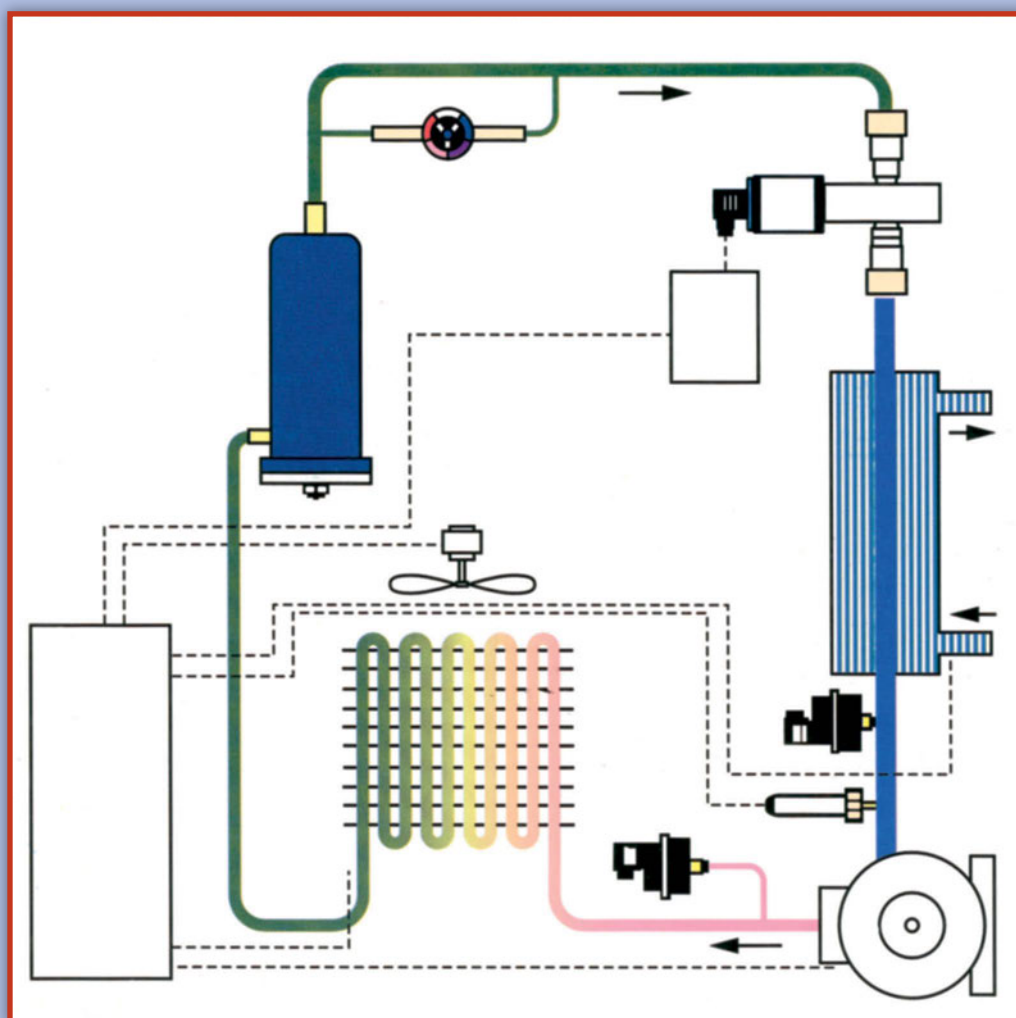
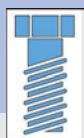


ΚΩΝΣΤΑΝΤΙΝΟΣ ΠΟΥΛΗΜΕΝΟΣ ΔΗΜΗΤΡΗΣ ΠΑΥΛΟΥ

# ΣΧΕΔΙΟ ΕΙΔΙΚΟΤΗΤΑΣ



Γ' ΕΠΑ.Λ.



ΤΟΜΕΑΣ ΜΗΧΑΝΟΛΟΓΙΑΣ





# **ΣΧΕΔΙΟ ΕΙΔΙΚΟΤΗΤΑΣ**

## ΣΤΟΙΧΕΙΑ ΑΡΧΙΚΗΣ ΕΚΔΟΣΗΣ

### ΣΥΓΓΡΑΦΕΙΣ

---

- Παύλου Δημήτριος, Μηχανολόγος-Μηχανικός, Καθηγητής ΤΕΙ
- Πουλημένος Κων/νος, Μηχανολόγος-Υπομηχανικός, Καθηγητής Σιβιτανιδείου Σχολής

### ΣΥΝΤΟΝΙΣΤΗΣ

---

- Ροζάκος Νικόλαος, Μηχανολόγος-Μηχανικός

### ΕΠΙΤΡΟΠΗ ΚΡΙΣΗΣ

---

- Σπυρίδωνος Πέτρος, Μηχανολόγος-Ηλεκτρολόγος-Μηχανικός, Σχολικός Σύμβουλος
- Τσιαντής Κων/νος, Μηχανολόγος-Ηλεκτρολόγος-Μηχανικός, Καθηγητής ΤΕΙ
- Κρέπιας Ευστράτιος, Τεχνολόγος Μηχανολόγος, Καθηγητής Β/μιας Εκπ/σης

### ΓΛΩΣΣΙΚΗ ΕΠΙΜΕΛΕΙΑ

---

- Ελευθερόπουλος Γεώργιος, Φιλολόγος

### ΗΛΕΚΤΡΟΝΙΚΗ ΕΠΕΞΕΡΓΑΣΙΑ

---

- Λέτζης Φίλιππος

### ATELIER

---

- COSMOSWARE

ΠΑΙΔΑΓΩΓΙΚΟ ΙΝΣΤΙΤΟΥΤΟ:

**Σταμάτης Αλαχιώτης**

*Καθηγητής Γενετικής Πανεπιστημίου Πατρών  
Πρόεδρος του Παιδαγωγικού Ινστιτούτου*

- Επιστημονικός Υπεύθυνος του Έργου:

**Γεώργιος Βούτσιος**

*Σύμβουλος του Παιδαγωγικού Ινστιτούτου*

- Υπεύθυνος του Μηχανολογικού Τομέα

**Δαφέρμος Ολύμπιος**

*Σύμβουλος του Παιδαγωγικού Ινστιτούτου*

## ΣΤΟΙΧΕΙΑ ΕΠΑΝΕΚΔΟΣΗΣ

Η επανέκδοση του παρόντος βιβλίου πραγματοποιήθηκε από το Ινστιτούτο Τεχνολογίας Υπολογιστών & Εκδόσεων «Διόφαντος» μέσω ψηφιακής μακέτας.

ΥΠΟΥΡΓΕΙΟ ΠΑΙΔΕΙΑΣ, ΘΡΗΣΚΕΥΜΑΤΩΝ ΚΑΙ ΑΘΛΗΤΙΣΜΟΥ  
ΙΝΣΤΙΤΟΥΤΟ ΕΚΠΑΙΔΕΥΤΙΚΗΣ ΠΟΛΙΤΙΚΗΣ

ΚΩΝΣΤΑΝΤΙΝΟΣ ΠΟΥΛΗΜΕΝΟΣ

ΔΗΜΗΤΡΗΣ ΠΑΥΛΟΥ

Η συγγραφή και η επιστημονική επιμέλεια του βιβλίου πραγματοποιήθηκε  
υπό την αιγίδα του Παιδαγωγικού Ινστιτούτου

# ΣΧΕΔΙΟ ΕΙΔΙΚΟΤΗΤΑΣ

**Γ' ΕΠΑ.Λ.**

Ειδικότητα:  
Τεχνικών Εγκαταστάσεων Ψύξης Αερισμού και Κλιματισμού

**ΤΟΜΕΑΣ ΜΗΧΑΝΟΛΟΓΙΑΣ**



## ΠΡΟΛΟΓΟΣ

Στο βιβλίο «Σχέδιο ειδικότητας των ψυκτικών εγκαταστάσεων και κλιματισμού» δόθηκε ιδιαίτερη σημασία, ώστε μετά την ολοκλήρωση της ύλης ο τεχνίτης ψυκτικός να μπορεί να διαβάζει σχέδια των διαφόρων ψυκτικών εγκαταστάσεων και, φυσικά, να είναι σε θέση να κατασκευάσει τις εγκαταστάσεις αυτές.

Επειδή η βάση των σχεδίων ψυκτικών εγκαταστάσεων είναι το Μηχανολογικό σχέδιο, δώσαμε ιδιαίτερη βαρύτητα σε ορισμένα στοιχεία του μηχανολογικού σχεδίου, για να μπορέσουν οι μαθητές να θυμηθούν και να κατανοήσουν τις βασικές αρχές σχεδίασης, όπως είναι οι όψεις, οι διαστάσεις και οι τομές των αντικειμένων.

Σκόπιμα κρίθηκε αναγκαία μια σύντομη αναφορά στο αρχιτεκτονικό σχέδιο, ώστε να μπορούν οι μαθητές να κατανοούν τους διάφορους χώρους, όπου τοποθετούνται οι ψυκτικές εγκαταστάσεις, οι ψυκτικές μονάδες και συσκευές.

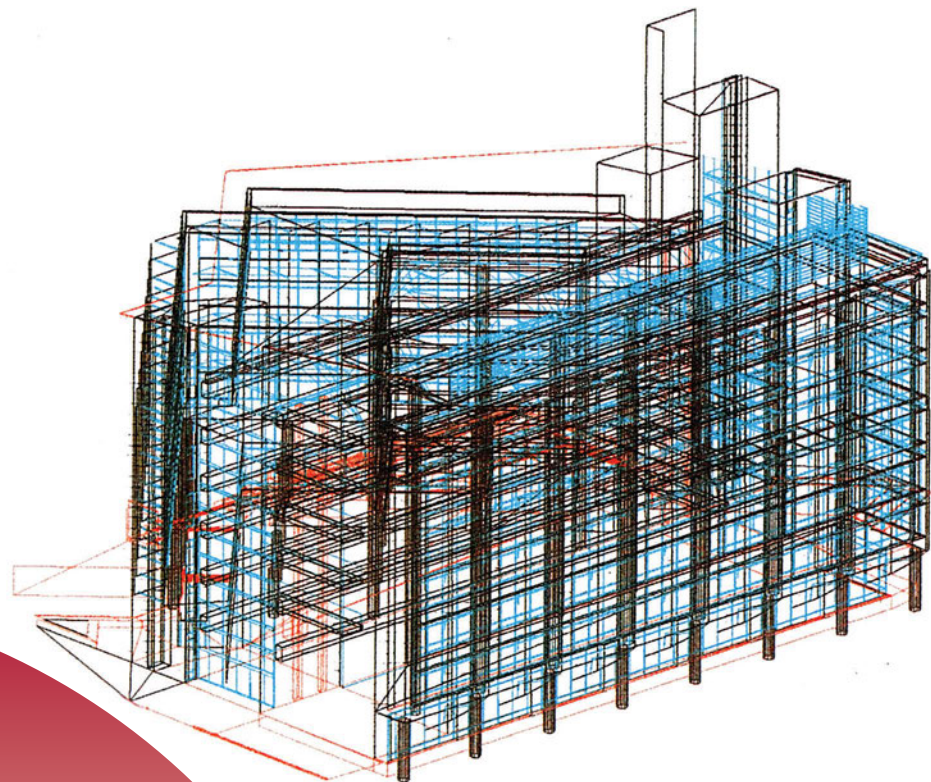
Ακολούθως φροντίσαμε να παρουσιάσουμε τα σχέδια των ψυκτικών εγκαταστάσεων, είτε σε σχηματική, είτε σε μονογραμμική σχεδίαση, έτσι όπως θα τα συναντήσει στην πράξη ο τεχνίτης ψυκτικός.

Τέλος, για την ενότητα που πραγματεύεται την αναγνώριση ηλεκτρικού σχεδίου εγκαταστάσεων και συσκευών, προσπαθήσαμε να παρουσιάσουμε διάφορες ηλεκτρικές εγκαταστάσεις και ηλεκτρικές συνδεσμολογίες ψυκτικών εγκαταστάσεων, με σκοπό μόνο την ενημέρωση του τεχνίτη ψυκτικού και την απόκτηση ικανότητας επικοινωνίας του με τον εγκαταστάτη ηλεκτρολόγο.

**Οι Συγγραφείς**



# ΕΙΣΑΓΩΓΗ



- 1.1 ΣΤΟΙΧΕΙΑ ΑΡΧΙΤΕΚΤΟΝΙΚΟΥ ΣΧΕΔΙΟΥ
- 1.2. ΚΛΙΜΑΚΕΣ ΣΧΕΔΙΑΣΗΣ
- 1.3. ΣΤΟΙΧΕΙΑ ΜΗΧΑΝΟΛΟΓΙΚΟΥ ΣΧΕΔΙΟΥ
- 1.4. ΣΤΟΙΧΕΙΑ ΜΗΧΑΝΟΛΟΓΙΚΟΥ ΣΧΕΔΙΟΥ
- 1.5. ΔΙΑΣΤΑΣΕΙΣ



## 1.1 ΣΤΟΙΧΕΙΑ ΑΡΧΙΤΕΚΤΟΝΙΚΟΥ ΣΧΕΔΙΟΥ

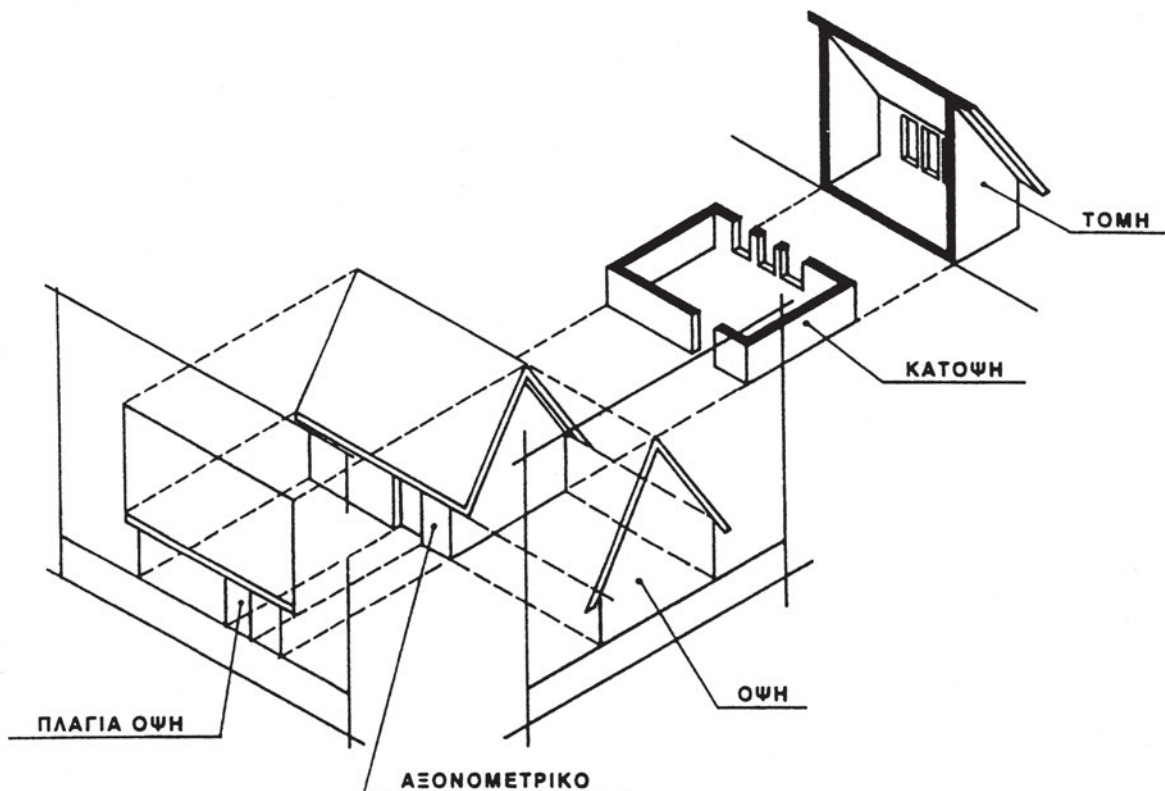


Οι μαθητές θα πρέπει να είναι σε θέση:

- ✓ Να θυμηθούν τις αρχές σχεδίασης και ανάγνωσης του αρχιτεκτονικού σχεδίου.
- ✓ Να θυμηθούν τις κλίμακες σχεδίασης που χρησιμοποιούνται σε όλα τα είδη των σχεδίων.
- ✓ Να μπορούν να υπολογίζουν από σχέδιο υπό κλίμακα τις πραγματικές διαστάσεις ενός χώρου.





Το **Αρχιτεκτονικό σχέδιο** είναι ένα από τα είδη των τεχνικών σχεδίων και χρησιμεύει για την απεικόνιση ενός κτιρίου ή συγκροτήματος κτιρίων.

Το **Αρχιτεκτονικό σχέδιο** μάς δίνει μια γενική εικόνα ενός κτιρίου, αλλά και όλες τις κατασκευαστικές του λεπτομέρειες (**Σχήμα 1.1.α.**)



Σχ. 1.1.α






Όπως βλέπουμε στο παραπάνω σχήμα, στο αρχιτεκτονικό σχέδιο, για να θεωρηθεί ολοκληρωμένη η απεικόνιση ενός κτιρίου με όλες τις κατασκευαστικές λεπτομέρειες που απαιτούνται, θα πρέπει να σχεδιασθούν τα επί μέρους σχέδια και τα οποία είναι:

-  **Αξονομετρικό:** Δίνει μια τρισδιάστατη εικόνα του κτιρίου.
-  **Κάτοψη:** Είναι η τομή του κτιρίου με οριζόντιο επίπεδο.
-  **Όψεις:** Είναι οι ορθές «προβολές» κοιτώντας το κτίριο κάθε φορά από διαφορετική πλευρά. Έτσι έχουμε την πλάγια όψη, την πρόσοψη κλπ.
-  **Τομή:** Είναι η τομή του κτιρίου με κατακόρυφο επίπεδο.

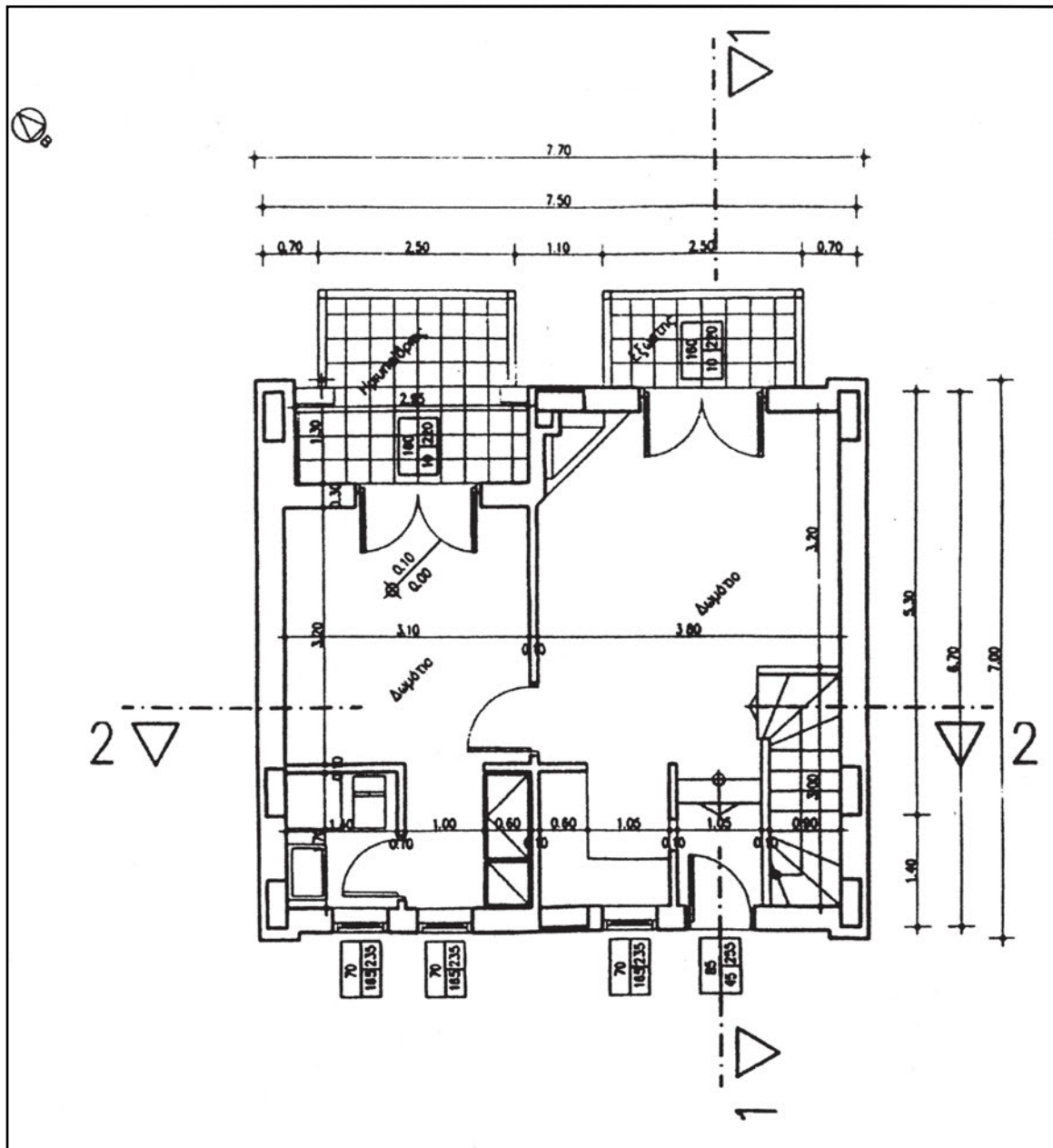
Από τα προαναφερόμενα επί μέρους αρχιτεκτονικά σχέδια, μεγαλύτερη σημασία για τον τεχνίτη “**Ψυκτικών Εγκαταστάσεων και Κλιματισμού**” έχουν οι **κατόψεις** και οι **τομές**, γιατί εκεί απεικονίζονται οι διάφορες ψυκτικές εγκαταστάσεις αλλά και οι μεμονωμένες συσκευές ψύξης - θέρμανσης.

### Κατόψεις.

Οι κατόψεις που, όπως προαναφέραμε, είναι τομές σε ένα οριζόντιο επίπεδο περίπου στο 1/3 του ύψους του χώρου και μας δίνουν τη δυνατότητα να δούμε όλες τις κατασκευαστικές λεπτομέρειες και συγκεκριμένα:

-  Τις επιφάνειες όλων των χώρων.
-  Τα πάχη και τα μήκη των τοίχων.
-  Τις διαστάσεις των υποστυλωμάτων.
-  Τα μήκη των θυρών και παραθύρων.
-  Τέλος, οτιδήποτε υπάρχει πάνω στις επιφάνειες των χώρων, όπως ψυκτικές εγκαταστάσεις, υδραυλικές εγκαταστάσεις, καθώς και εγκαταστάσεις θέρμανσης.

Στο Σχήμα 1.1.β φαίνεται η κάτοψη του ισογείου χώρου μιας μονοκατοικίας.



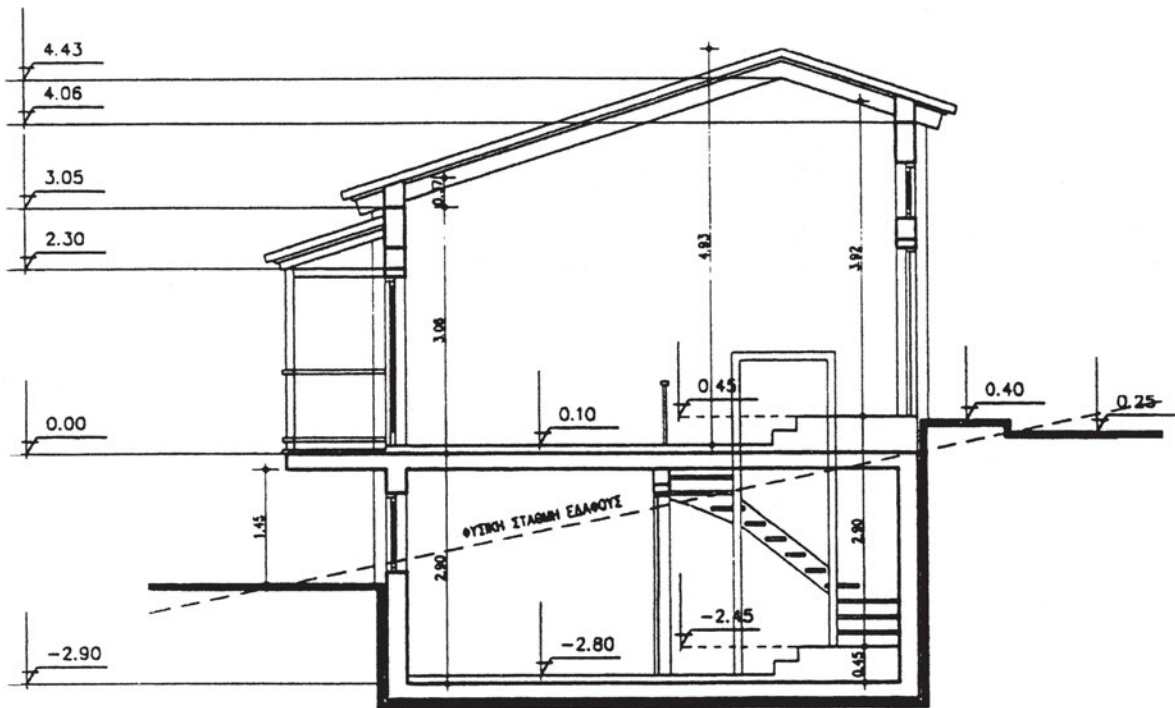
Σχ. 1.1.β

## Τομές.

Στα σχέδια των τομών, που είναι τομές των χώρων με ένα κατακόρυφο επίπεδο, έχουμε τη δυνατότητα να παρατηρήσουμε:

- ✎ Τα ύψη όλων των χώρων ενός κτιρίου καθώς και τις υψομετρικές διαφορές τους από τη στάθμη του εδάφους.
- ✎ Τα πάχη των τοίχων.
- ✎ Τα πάχη των υποστυλωμάτων.
- ✎ Τα πάχη των δοκών.
- ✎ Το πάχος της στέγης.
- ✎ Τα ύψη των θυρών και παραθύρων.
- ✎ Όλες τις εσωτερικές και εξωτερικές εγκαταστάσεις (υδραυλικές, ψυκτικές, θέρμανσης) που υπάρχουν στο επίπεδο των κατόψεων ή που κινούνται σε κατακόρυφο και οριζόντιο επίπεδο, όπως σωληνώσεις, αεραγωγοί κλπ.

Στο **Σχήμα 1.1.γ** φαίνεται σε τομή η μονοκατοικία της οποίας την κάτοψη είδαμε στο προηγούμενο σχέδιο.



Σχ. 1.1.γ

## 1.2 ΚΛΙΜΑΚΕΣ ΣΧΕΔΙΑΣΗΣ

Κατά τη σχεδίαση ενός αντικειμένου, δεν είναι πάντα δυνατό να το σχεδιάσουμε στο φυσικό του μέγεθος. Και αυτό, γιατί ένα αντικείμενο μπορεί να είναι ή πολύ μεγάλο, οπότε δεν επαρκεί το χαρτί σχεδίασης, ή πολύ μικρό, με αποτέλεσμα να μη μπορούμε να αποδώσουμε όλες τις ακμές και τις διαστάσεις του πάνω στο χαρτί, με συνέπεια να μην είναι ευδιάκριτες.

Έτσι χρησιμοποιούμε τις «**Κλίμακες Σχεδίασης**».

Με τις κλίμακες δεν κάνουμε τίποτε άλλο από το να **μεγεθύνουμε** ή να **σμικραίνουμε** ένα αντικείμενο πάνω στο χαρτί σχεδίασης.

Έχουμε λοιπόν τις κλίμακες **Μεγέθυνσης** και τις κλίμακες **Σμίκρυνσης**, που εφαρμόζονται κατά κανόνα στα τεχνικά σχέδια. Ειδικότερα, οι μεν πρώτες χρησιμοποιούνται κυρίως στο μηχανολογικό σχέδιο, ενώ οι άλλες (της σμίκρυνσης) στο τοπογραφικό, στο αρχιτεκτονικό αλλά και στο μηχανολογικό σχέδιο.

Πιο αναλυτικά οι συνηθέστερες κλίμακες, κατά περίπτωση, είναι:

### α/. Κλίμακες Σμίκρυνσης.

#### α.1 Τοπογραφικό Σχέδιο.

1:100    1:200    1:500

#### α.2 Αρχιτεκτονικό Σχέδιο.

1:50 και 1:100 για κατόψεις και τομές.

1:10 ή και 1:20 για τη σχεδίαση διαφόρων λεπτομερειών.

#### α.3 Μηχανολογικό σχέδιο.

1:2    1:2,5    1:5    1:10    1:20    1:50    1:100

### β/ Κλίμακες Μεγέθυνσης

2:1    5:1    10:1

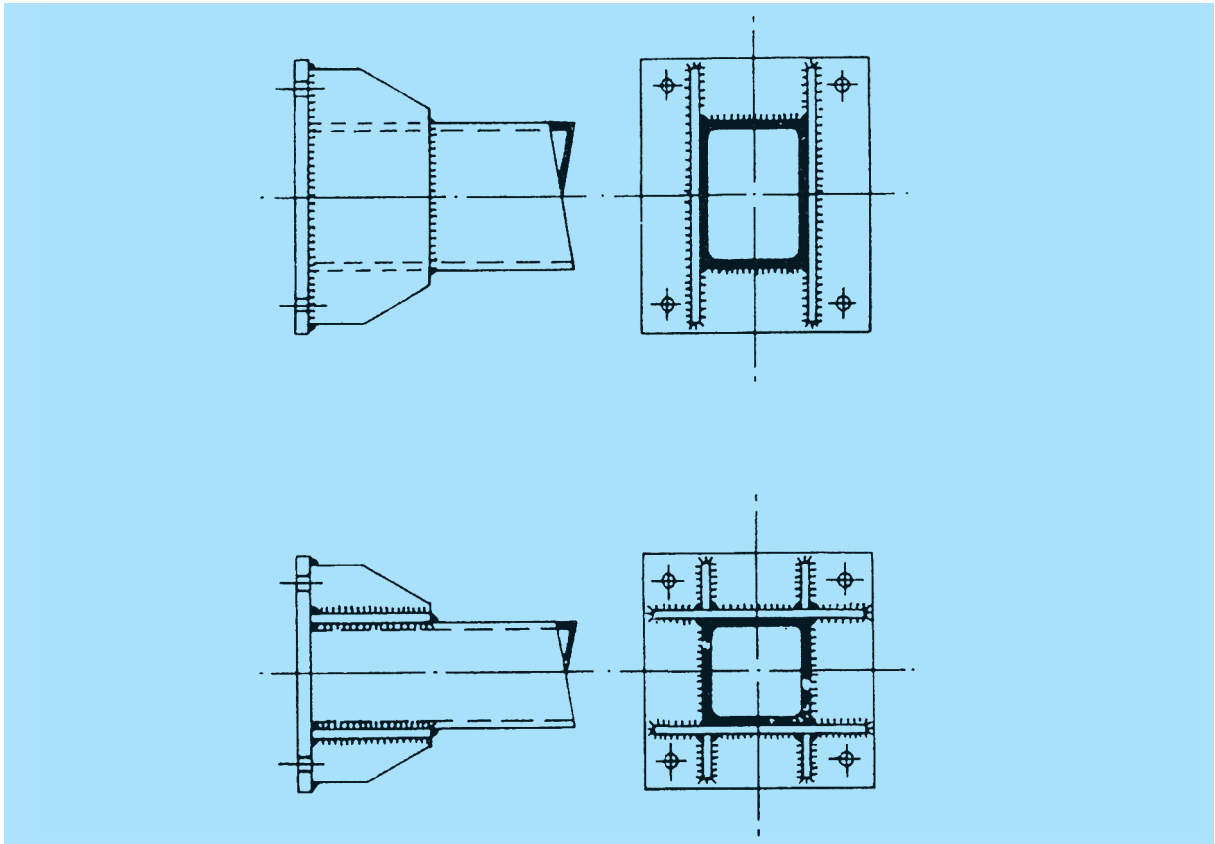
Έτσι:

Μία κλίμακα σμίκρυνσης, π.χ. **1:2**, σημαίνει ότι μία (**1**) μονάδα μήκους στο σχέδιο αντιστοιχεί με δύο (**2**) ίδιες μονάδες στην πραγματικότητα, δηλαδή στο φυσικό μέγεθος του αντικειμένου που σχεδιάζουμε.

Και αντίστοιχα μία κλίμακα μεγέθυνσης **2:1** σημαίνει ότι δύο (**2**) μονάδες μήκους στο χαρτί σχεδίασης αντιστοιχούν με μία (**1**) μονάδα στην πραγματικότητα, δηλαδή στο φυσικό μέγεθος του αντικειμένου που σχεδιάζουμε.

Τέλος, όταν σχεδιάζουμε το αντικείμενο στο πραγματικό του μέγεθος, τότε η χρησιμοποιούμενη κλίμακα σχεδίασης είναι **1:1**.

### 1.3 ΣΤΟΙΧΕΙΑ ΜΗΧΑΝΟΛΟΓΙΚΟΥ ΣΧΕΔΙΟΥ



1. Όψεις
2. Τομές αντικειμένων
3. Διαστάσεις

### 1.4 ΣΤΟΙΧΕΙΑ ΜΗΧΑΝΟΛΟΓΙΚΟΥ ΣΧΕΔΙΟΥ

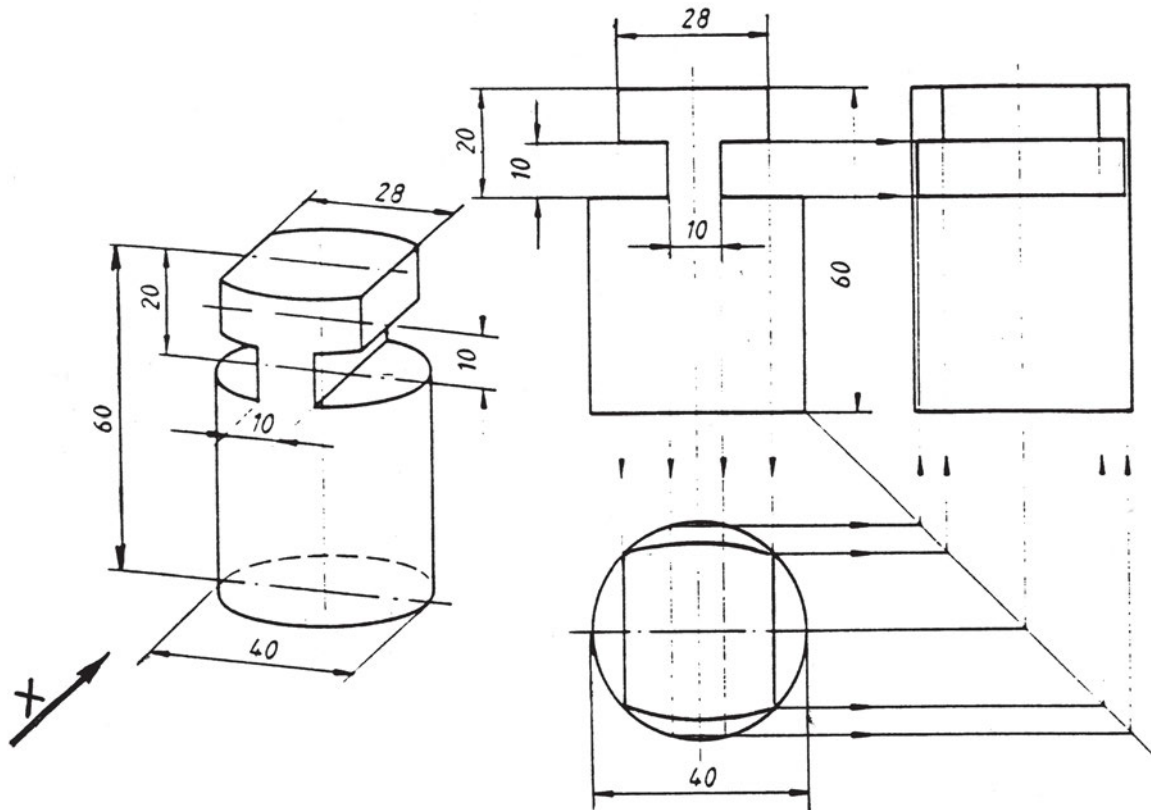


Οι μαθητές θα πρέπει να είναι σε θέση:

- ✓ Να θυμηθούν τις βασικές όψεις ενός αντικειμένου.
- ✓ Να θυμηθούν τη σχεδίαση εξαρτημάτων σε τομή, πώς γίνεται η τομή και σε τι χρησιμεύει.
- ✓ Να θυμηθούν την ορθή τοποθέτηση των διαστάσεων στο σχέδιο.

### 1.4.1 ΟΨΕΙΣ

Κατά τη σχεδίαση ενός αντικειμένου στο Μηχανολογικό σχέδιο, θα πρέπει να τηρούνται κάποιοι κανόνες και συγκεκριμένα η σχεδίαση πρέπει να γίνεται κατά **ISO - E** όπως φαίνεται στο παρακάτω σχήμα **1.3.1.α**.



Σχ. 1.3.1.α

Στο παραπάνω λοιπόν σχήμα αριστερά έχουμε το **Αξονομετρικό σχέδιο** ενός κυλινδρικού εξαρτήματος και δεξιά έχουν σχεδιασθεί οι **τρεις βασικές όψεις** του οι οποίες είναι:

- 📎 **Πρόοψη**, η όψη δηλαδή που παίρνουμε, βλέποντας το εξάρτημα κατά τη διεύθυνση του βέλους **X**.
- 📎 **Αριστερή πλάγια όψη**, η όψη δηλ. που παίρνουμε, βλέποντας το εξάρτημα από αριστερά και τοποθετείται δεξιά της πρόοψης.
- 📎 **Κάτοψη**, η όψη δηλ. που παίρνουμε, βλέποντας το εξάρτημα από πάνω και τοποθετείται κάτω από την πρόοψη.



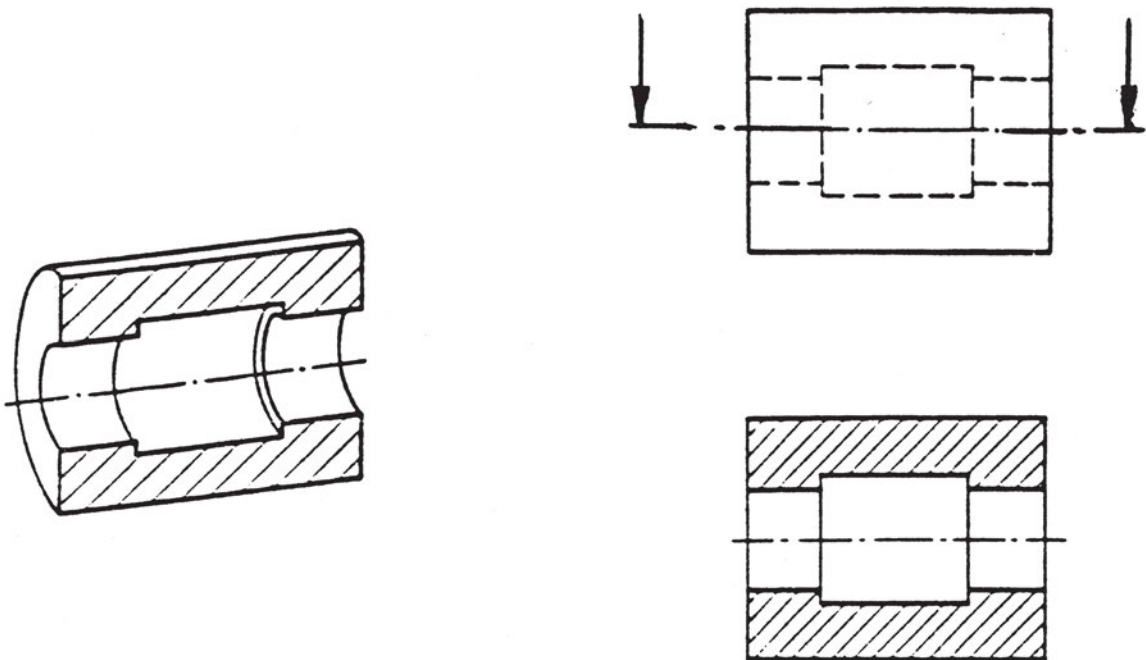
Σημ: Εδώ έχουν χρησιμοποιηθεί βοηθητικές γραμμές, για να δούμε την αντιστοιχία των όψεων, καθώς και η «γραμμή κατάκλισης», μέθοδο που αποφεύγουμε στη σχεδίαση.

### 1.4.2 ΤΟΜΕΣ ΑΝΤΙΚΕΙΜΕΝΩΝ

Πολλές φορές τα αντικείμενα που σχεδιάζουμε έχουν τέτοιες εσωτερικές λεπτομέρειες, οι οποίες δεν αποδίδονται πλήρως, εάν τις σχεδιάσουμε σε κάποια από τις συνηθισμένες όψεις. Και αυτό, γιατί θα έχουμε ένα πλήθος από μη ορατές ακμές (διακεκομμένες), με αποτέλεσμα να μην μπορούμε να το κατανοήσουμε.

Έτσι στην περίπτωση αυτή χρησιμοποιούμε τις **Τομές**.

Θεωρούμε, δηλαδή ότι τέμνουμε το αντικείμενό μας με ένα φανταστικό επίπεδο τομής, αφαιρούμε το μέρος που βρίσκεται μπροστά στον παρατηρητή και σχεδιάζουμε την όψη πλέον, όπως τη βλέπουμε (**Σχήμα 1.3.2.β**).



Σχ. 1.3.2.β

Στο παραπάνω σχήμα η **κάτοψη** είναι σχεδιασμένη σε **τομή** και κατά τη σχεδιάσή της ακολουθούμε συγκεκριμένους κανόνες:

- α/. Το επίπεδο της τομής είναι κάθετο προς το επίπεδο της σχεδίασης.
- β/. Οι επιφάνειες της τομής (σημεία που υπάρχει υλικό) διαγραμμίζονται με λεπτή συνεχή γραμμή και με γωνία  $45^\circ$  ως προς την οριζόντια.
- γ/. Οι αποστάσεις των γραμμών της διαγράμμισης να είναι ίσες και η απόστασή τους εξαρτάται από το μέγεθος της εικόνας. (Δεν πρέπει να είναι ούτε πολύ πυκνή, ούτε πολύ αραιή).
- δ/. Κατά τη σχεδίαση σε τομή θα πρέπει να δείξουμε το επίπεδο τομής σε κάποια

όψη και στην ίδια την τομή να αναφέρουμε τα στοιχεία του επιπέδου, όπως π.χ. στο παραπάνω σχέδιο, όπου το επίπεδο τομής είναι το **A - B** στην πρόοψη, και στην κάτοψη αναφέρεται η **ΤΟΜΗ A - B**).

ε/. Τα βέλη στην κατάδειξη των τομών να είναι τρίγωνα ισοσκελή με γωνία κορυφής  $30^\circ$  και ύψος περίπου 5mm.

Αυτοί είναι μερικοί από τους βασικότερους κανόνες που πρέπει να ακολουθούμε κατά τη σχεδίαση σε τομή κατά **DIN 6**.

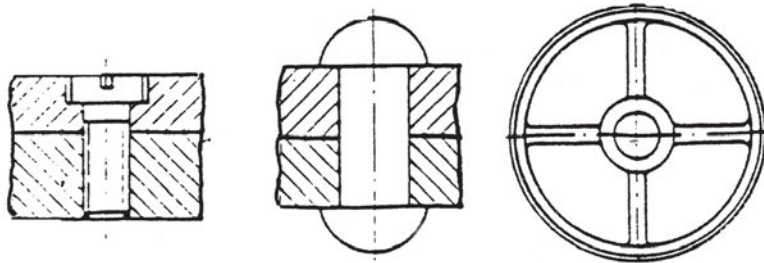
**Ακόμη για τη σχεδίαση σε τομές θα πρέπει να γνωρίζουμε τα εξής:**

- Όταν έχουμε αντικείμενα μικρού πάχους, όπως λ.χ. τα διάφορα σιδηροπροφίλ, όπου θα είναι αδύνατη η διαγράμμισή τους, τότε «**μαυρίζουμε**» τις επιφάνειες τομής τους. (**Σχήμα 1.3.2.γ**).



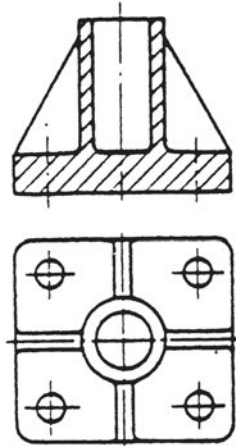
Σχ. 1.3.2.γ

- Σε τομές κοχλιών, ήλων, συμπαγών αξόνων και ακτίνων κατά το μήκος τους, δεν διαγραμμίζονται (**Σχήμα 1.3.2.δ**).



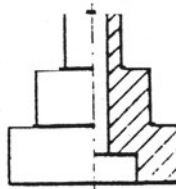
Σχ. 1.3.2.δ

- Επίσης, δεν διαγραμμίζονται οι τομές νεύρων, όταν δεν φαίνεται το πάχος τους. (**Σχήμα 1.3.2.ε**).



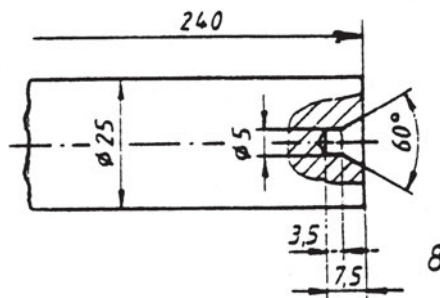
Σχ. 1.3.2.ε

- Πολλές φορές δεν απαιτείται ολόκληρη η τομή σε μία όψη, όταν αυτή η όψη είναι απόλυτα συμμετρική ως προς τον άξονά της. Τότε σχεδιάζουμε σε **Ημιτομή**: δηλαδή, σχεδιάζουμε το μισό μέρος της όψης, ως προς τον άξονα συμμετρίας, σε τομή και το άλλο μισό σε κανονική όψη. (Σχήμα 1.3.2.στ.).



Σχ. 1.3.2.στ

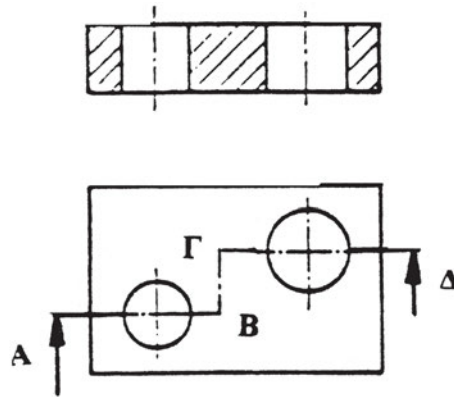
- Μερικές φορές, επίσης, απαιτείται να δείξουμε μόνο μία λεπτομέρεια του σχεδίου σε τομή, οπότε σχεδιάζουμε **Μερική Τομή** (Σχήμα 1.3.2.ζ.).



Σχ. 1.3.2.ζ

- Τέλος όταν κρίνεται αναγκαίο, σχεδιάζουμε περισσότερα από ένα επίπεδα τομής (Σχήμα 1.3.2.η).

## ΤΟΜΗ Α-Β-Γ-Δ



Σχ. 1.3.2.η

## 1.5 ΔΙΑΣΤΑΣΕΙΣ

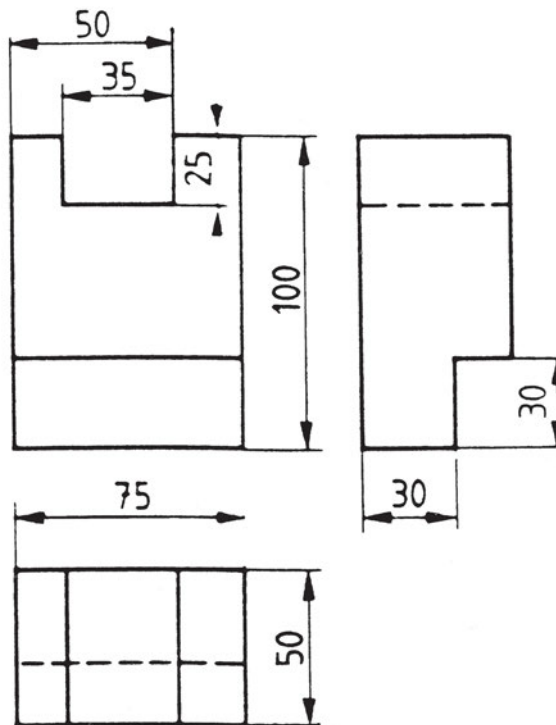
Ένα αντικείμενο, μετά τη σχεδίαση των απαραίτητων όψεων και τομών, θεωρείται ότι έχει ολοκληρωθεί η σχεδίαση αφού τοποθετηθούν και οι **Διαστάσεις** πάνω σε αυτές.

Τότε το σχέδιο είναι, όπως λέμε, πλήρως αναγνώσιμο και κατασκευάσιμο.

Οι διαστάσεις τοποθετούνται στις όψεις, ακολουθώντας κάποιους βασικούς κανόνες οι οποίοι, κατά **DIN 406** και **ISO R129**, είναι:

- α/. Οι διαστάσεις να αποδίδονται αμέσως στο σχέδιο και να μην προκύπτουν από υπολογισμό.
- β/. Μία διάσταση να καταγράφεται μία φορά και μάλιστα στην όψη εκείνη που φαίνεται καλύτερα.
- γ/. Για τις απαραίτητες διαστάσεις που θα τοποθετηθούν θα πρέπει γενικότερα να λαμβάνουμε υπόψη:
  - τη λειτουργία του αντικειμένου
  - τον τρόπο κατασκευής του
  - τη δυνατότητα ελέγχου των διαστάσεών του.

Στο **Σχήμα 1.4.α** φαίνεται ο σωστός τρόπος τοποθέτησης των διαστάσεων στις τρεις βασικές όψεις ενός εξαρτήματος.



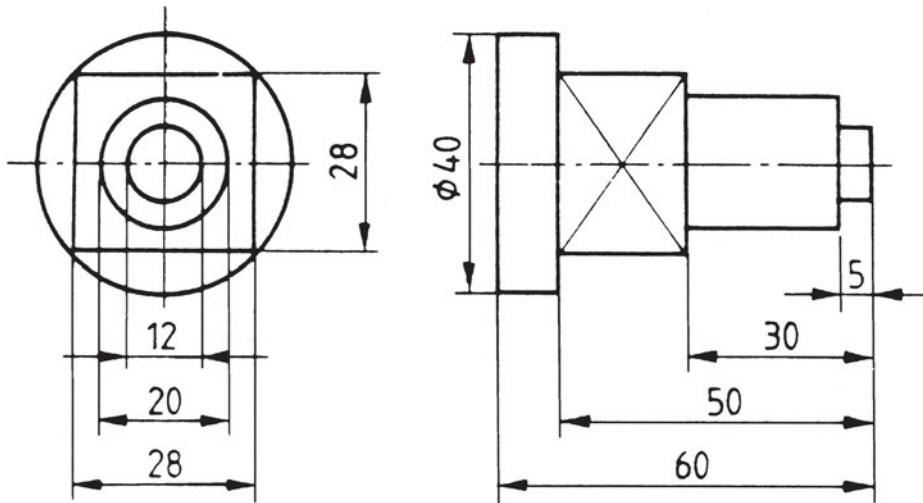
Σχ. 1.4.α

Παρατηρούμε επίσης στο μηχανολογικό σχέδιο ότι:

- 📎 Οι διαστάσεις είναι πάντοτε σε **mm** και προσδιορίζουν μόνο μήκη μεταξύ παχειών συνεχών γραμμών ή ακόμη και αξονικών, αλλά ποτέ μήκη μη ορατών ακμών (διακεκομμένων).
- 📎 Η απόσταση από τις γραμμές του σχεδίου είναι **8 ÷ 10mm**.
- 📎 Οι διαστάσεις σημειώνονται κατά τέτοιο τρόπο, ώστε να μην τέμνονται οι κύριες και βοηθητικές γραμμές τους.
- 📎 Τα βέλη των διαστάσεων είναι ισοσκελή τρίγωνα, με γωνία κορυφής **15°** και ύψος περίπου **5mm**.

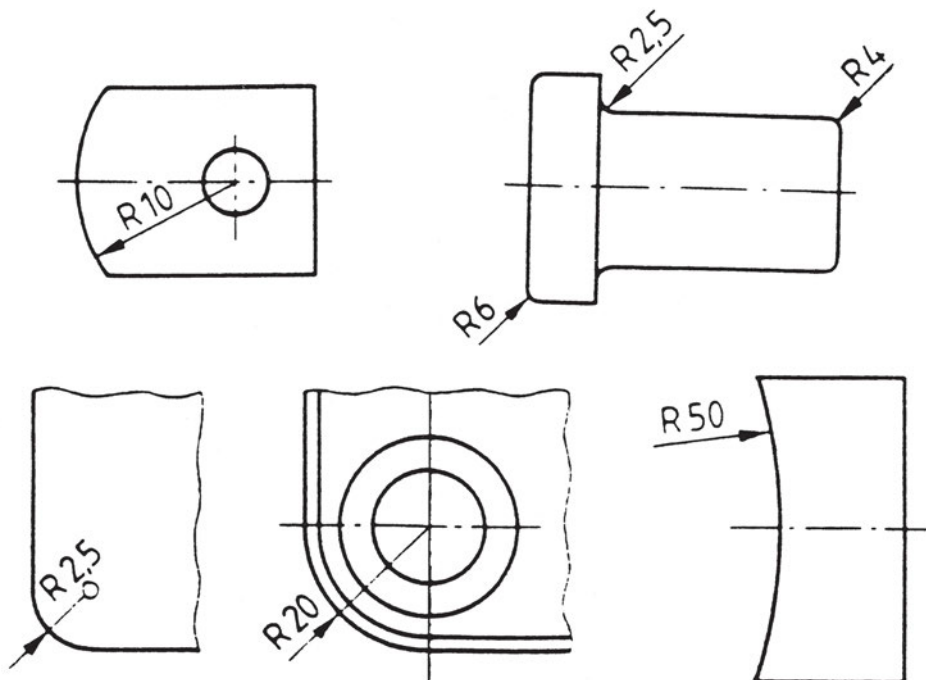
Στο **Σχήμα 1.4.β** έχουμε τοποθέτηση διαστάσεων σε κυλινδρικά εξαρτήματα, όταν φαίνονται και όταν δε φαίνονται οι περιφέρειές τους.

Έτσι, παρατηρούμε ότι εμπρός από τον αριθμό της διάστασης που χαρακτηρίζει περιφέρεια υπάρχει το σύμβολο  $\varnothing$ .



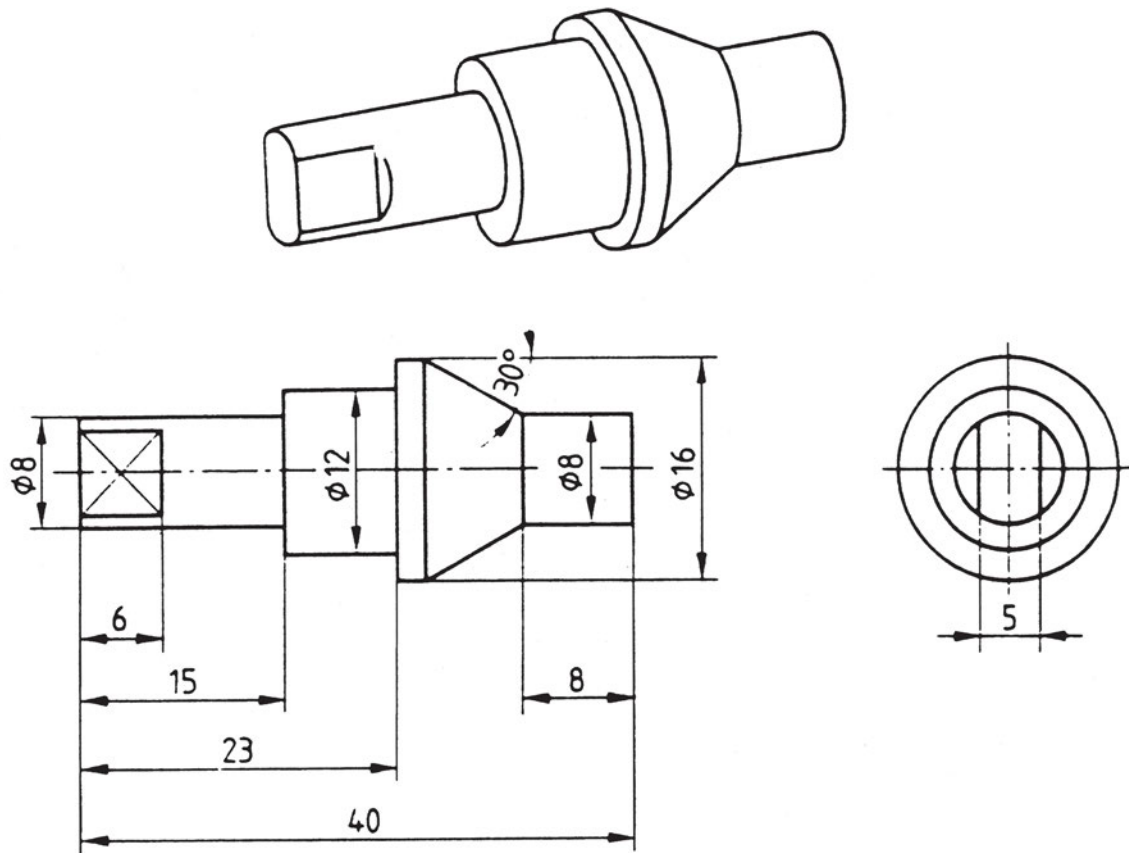
Σχ. 1.4.β

Προκειμένου περί ακτίνων, οι διαστάσεις τοποθετούνται όπως στο **Σχήμα 1.4.γ** και εμπρός από τον αριθμό της διάστασής τους υπάρχει το γράμμα **R**.



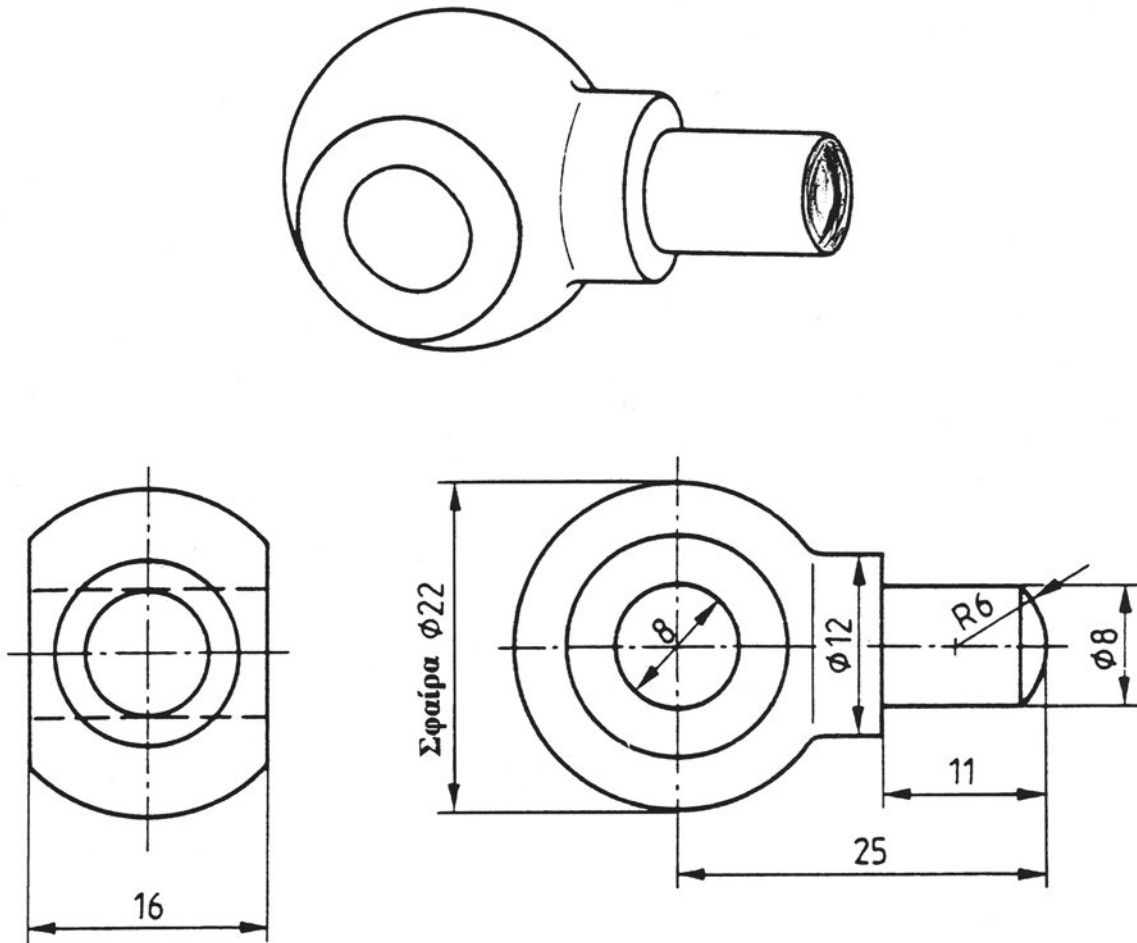
Σχ. 1.4.γ

Στη σχεδίαση της κωνικής βαλβίδας (**Σχήμα 1.4.δ**) φαίνεται η τοποθέτηση των διαστάσεων με τον καλύτερο δυνατό τρόπο.



Σχ. 1.4.δ

Τέλος, στο **Σχήμα 1.4.ε** του σφαιρικού αρθρωτού συνδέσμου βλέπουμε την τοποθέτηση διάστασης που αφορά σφαίρα, δηλαδή εμπρός από τον αριθμό της διαμέτρου της σφαίρας, γράφουμε τη λέξη **σφαίρα**.

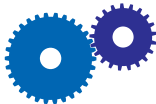


Σχ. 1.4.ε

Σε όλα τα προαναφερόμενα παραδείγματα είχαμε τοποθετήσει τους αριθμούς των διαστάσεων επάνω στη γραμμή της διάστασης. Δεν είναι πάντως λάθος, εάν η γραμμή της διάστασης διακοπεί στο μέσο της και τοποθετηθεί εκεί ο αριθμός.

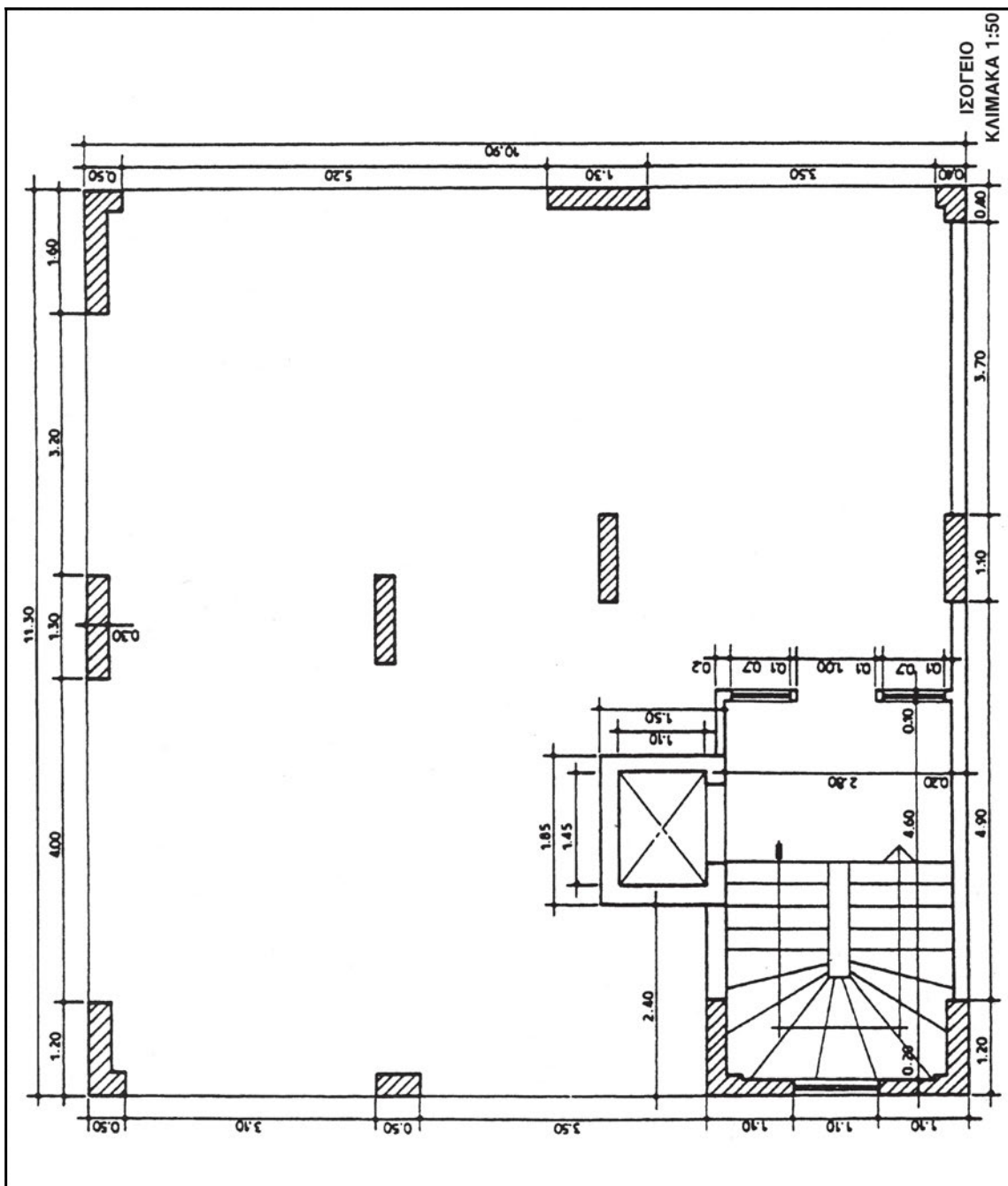
Ακόμη, θα πρέπει να αναφερθεί ότι οι κανονισμοί DIN οι οποίοι ίσχυαν μέχρι πρότινος έχουν ενσωματωθεί στους κανονισμούς ISO.

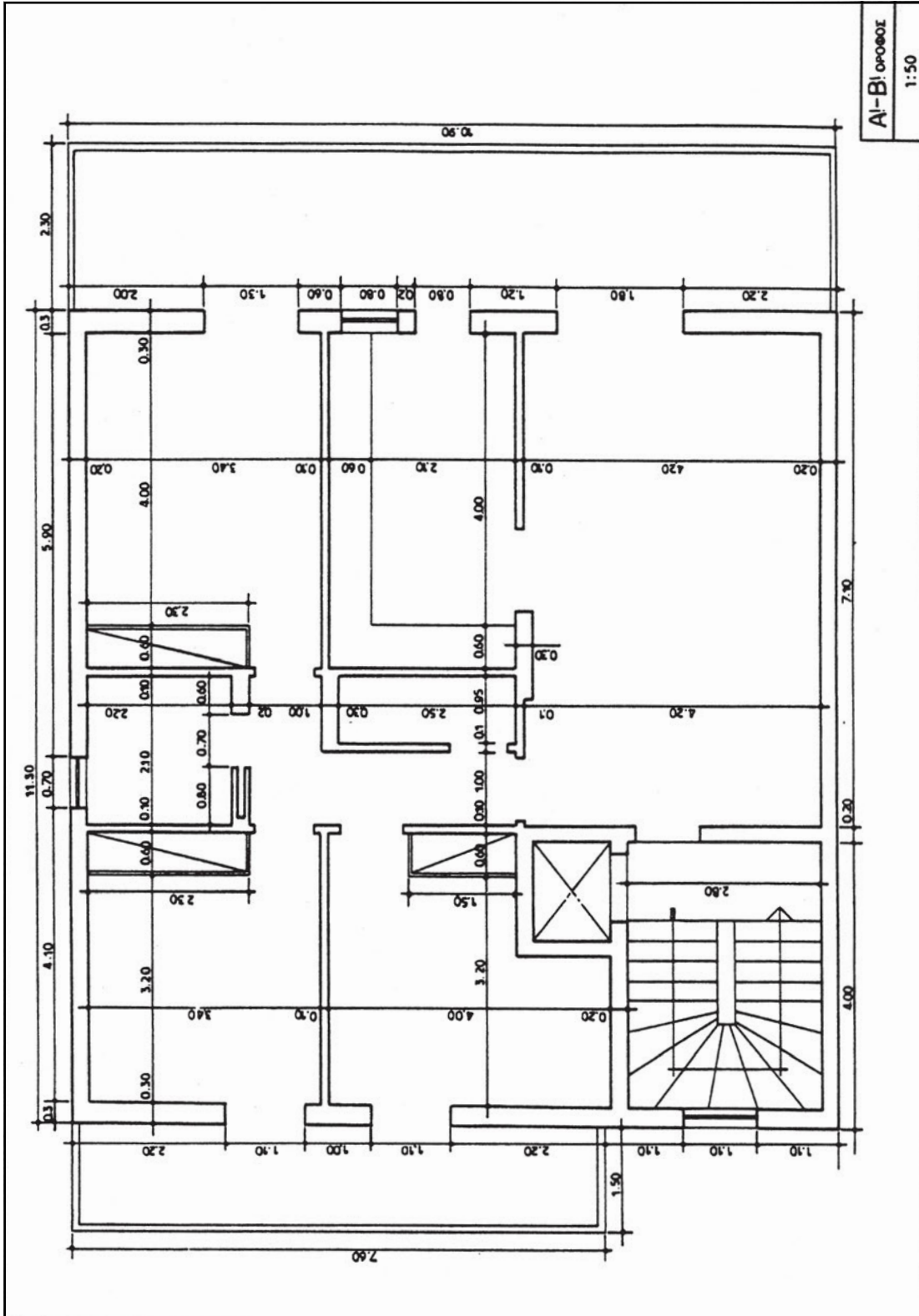
## 1.6 ΑΣΚΗΣΕΙΣ

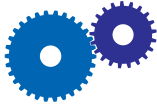


## ΑΣΚΗΣΗ 1η

Να σχεδιασθούν οι κατόψεις του Ισογείου και Α΄ Ορόφου μιας οικοδομής, όπως φαίνονται στα σχέδια που ακολουθούν. Η σχεδίαση να γίνει με κλίμακα 1:50.

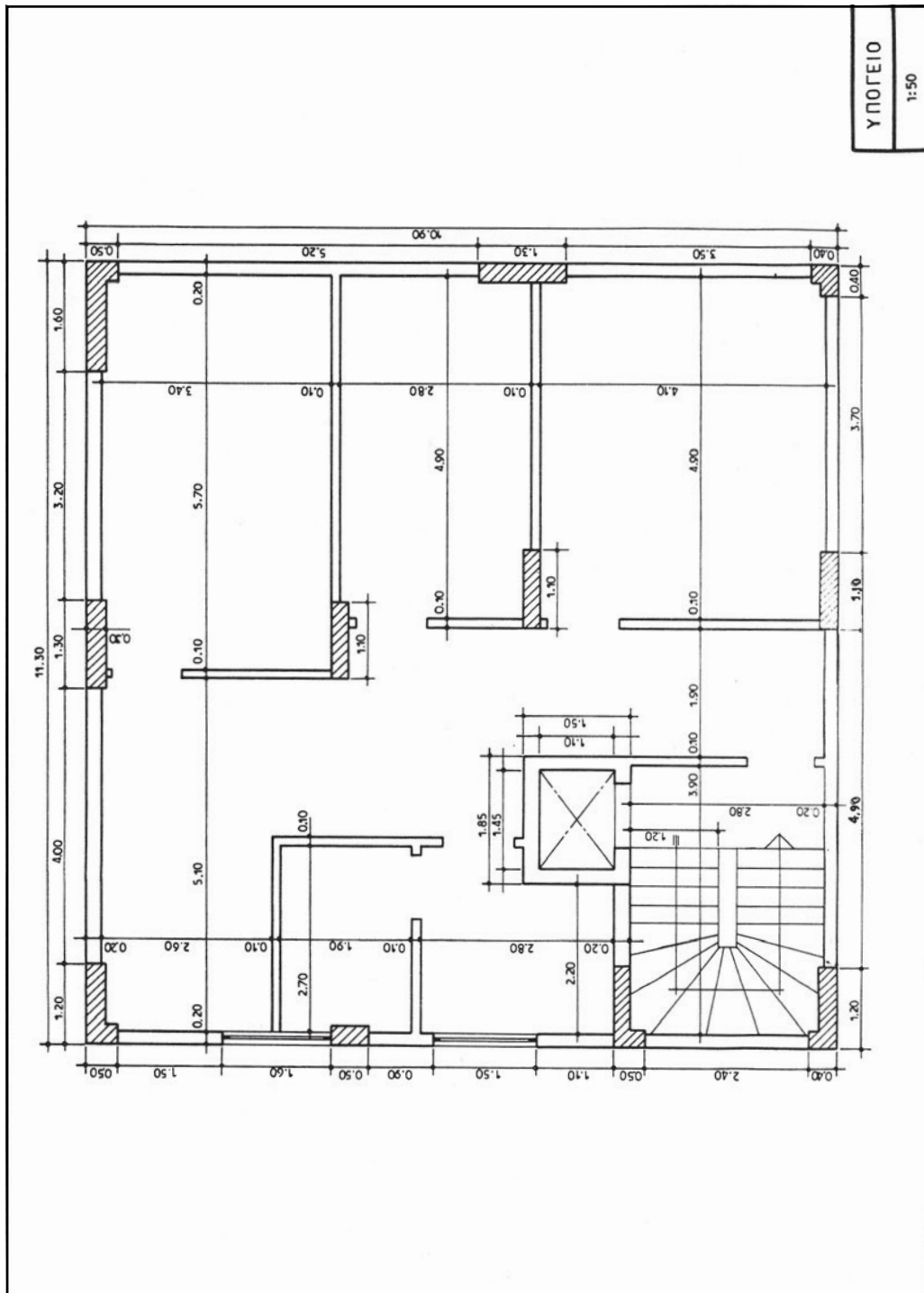


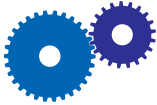




## ΑΣΚΗΣΗ 2η

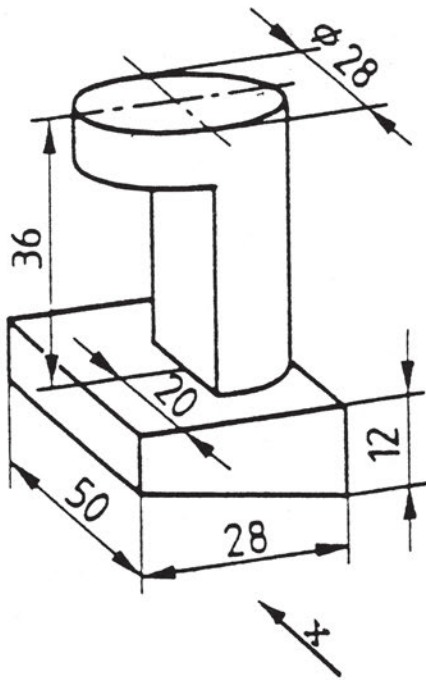
Να σχεδιασθεί η παρακάτω κάτοψη, χρησιμοποιώντας το κλιμακόμετρο και λαμβάνοντας ως κλίμακα:  $2\text{cm} = 2\text{m}$ .



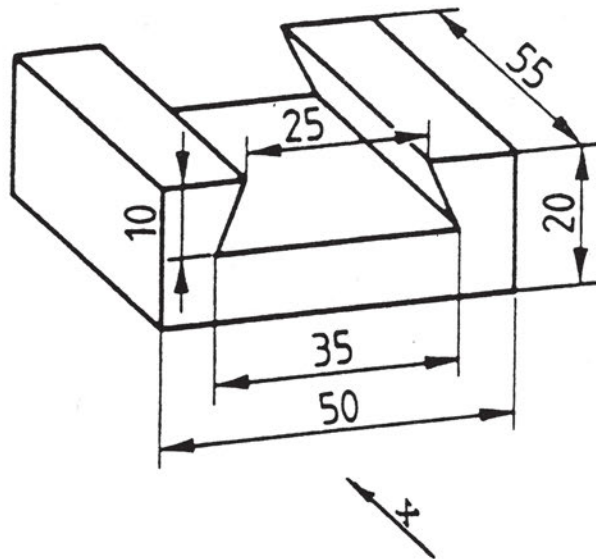


## ΑΣΚΗΣΗ 3η

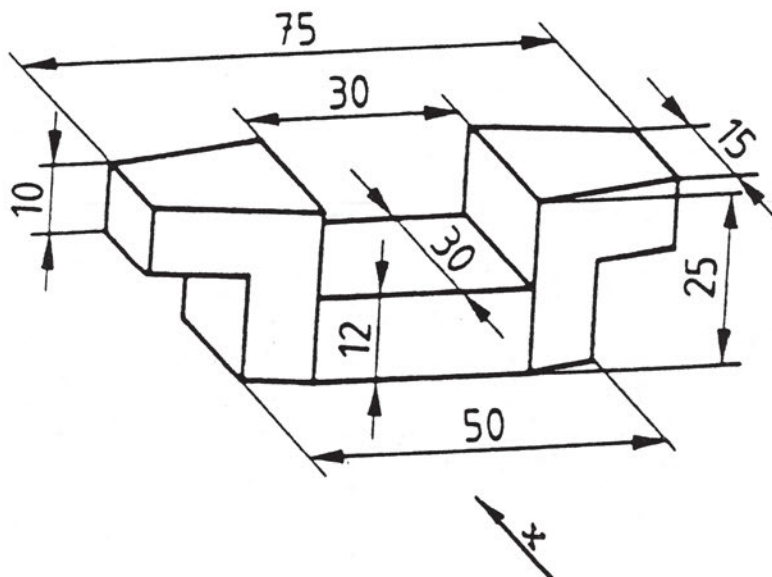
Στα παρακάτω εξαρτήματα: **α**, **β**, **γ**, **δ**, **ε** και **στ**, να σχεδιασθούν οι τρεις βασικές όψεις, (πρόοψη, κάτοψη και αριστερή πλάγια όψη), λαμβάνοντας την πρόοψη κατά τη διεύθυνση του βέλους **X**.

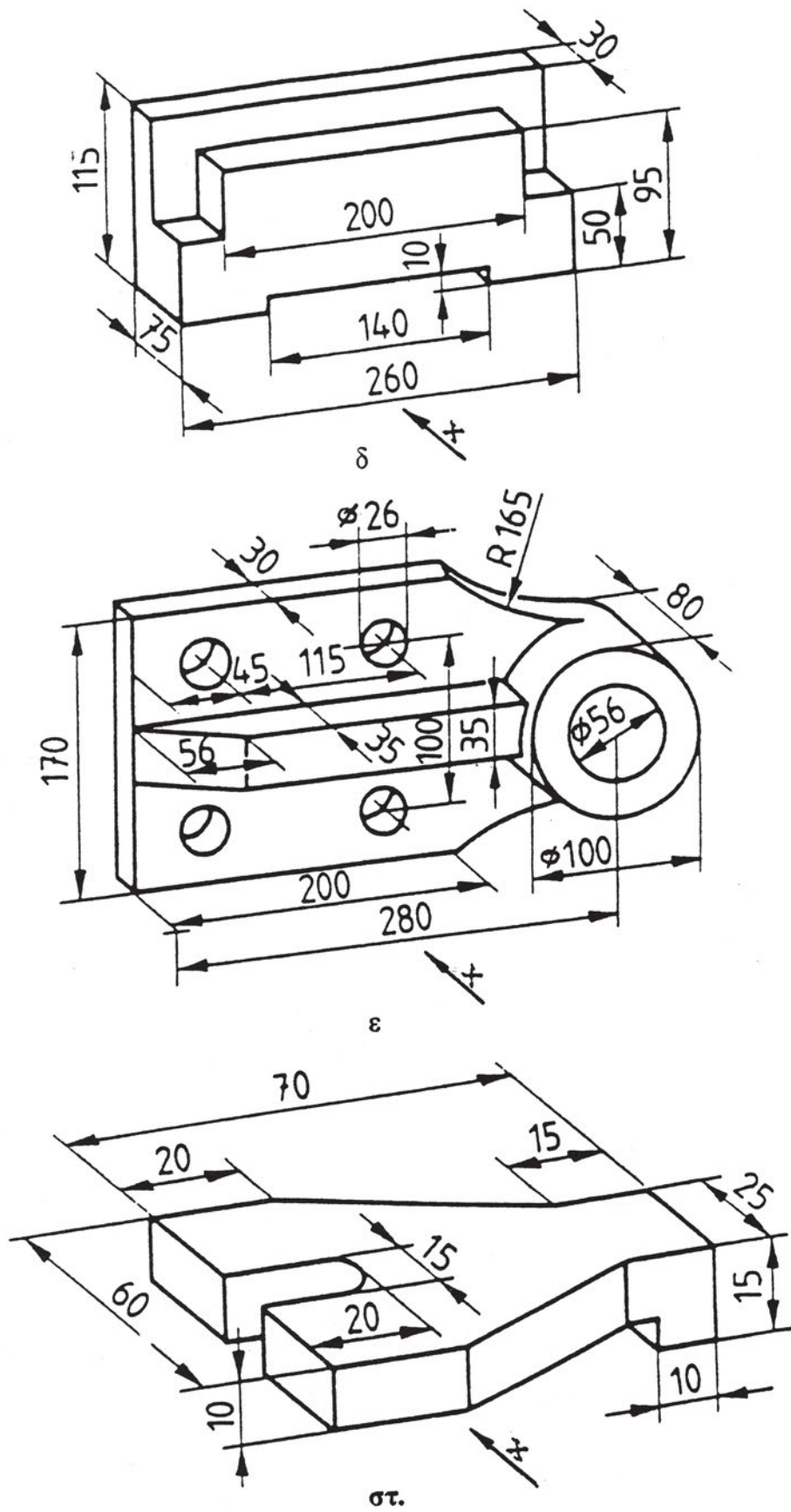


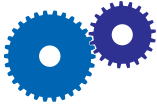
α



β

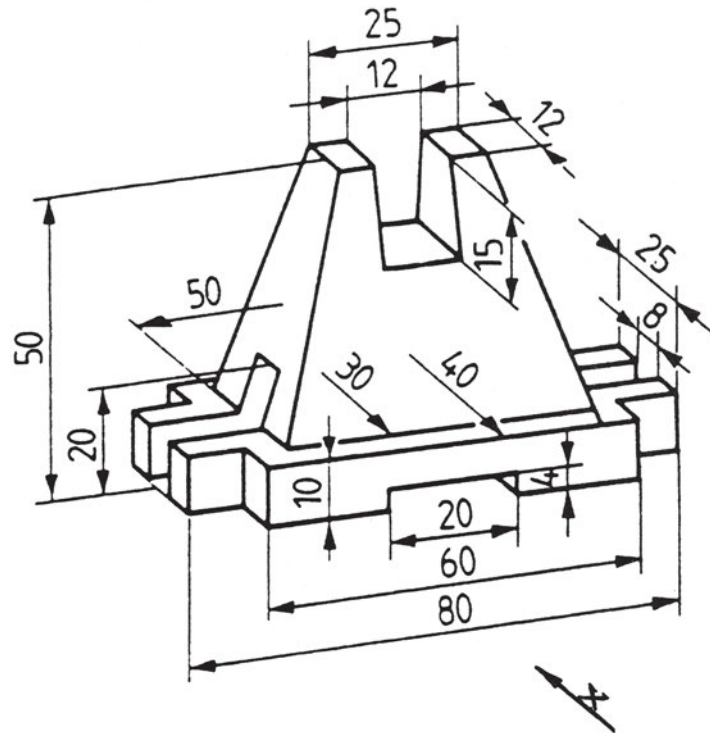




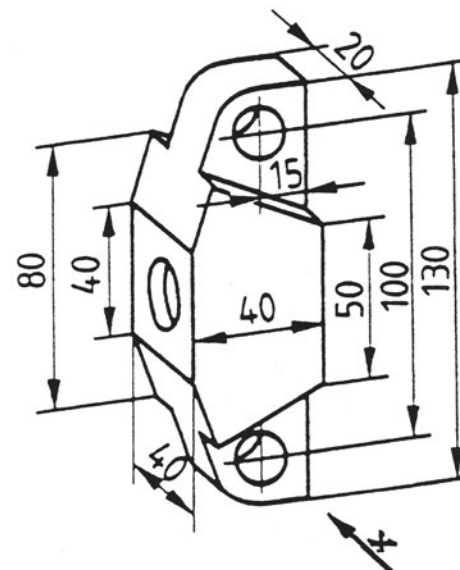


### ΑΣΚΗΣΗ 4η

#### ΥΠΟΣΤΗΡΙΓΜΑ:

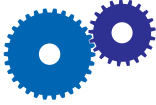


#### ΕΓΚΑΡΣΙΟΣ ΖΥΓΟΣ



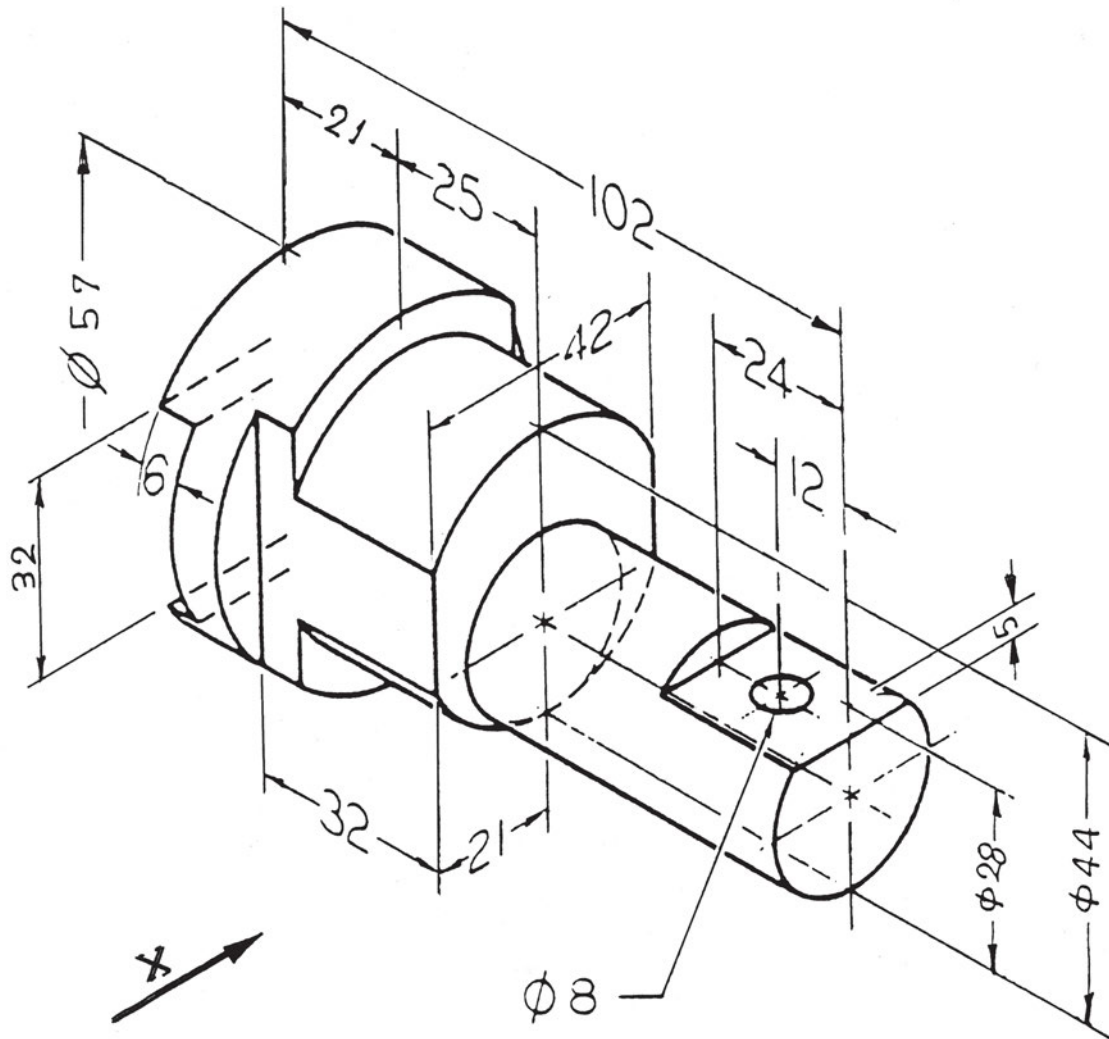
Στο Υποστήριγμα και τον Εγκάρσιο Ζυγό να σχεδιασθούν:

- 1/. Η πρόψη κατά τη διεύθυνση του βέλους X.
- 2/. Η κάτοψη.
- 3/. Η αριστερή πλάγια όψη.



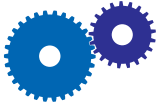
### ΑΣΚΗΣΗ 5η

#### ΕΙΔΙΚΟ ΕΚΚΕΝΤΡΟ ΣΤΡΟΦΕΙΟ.



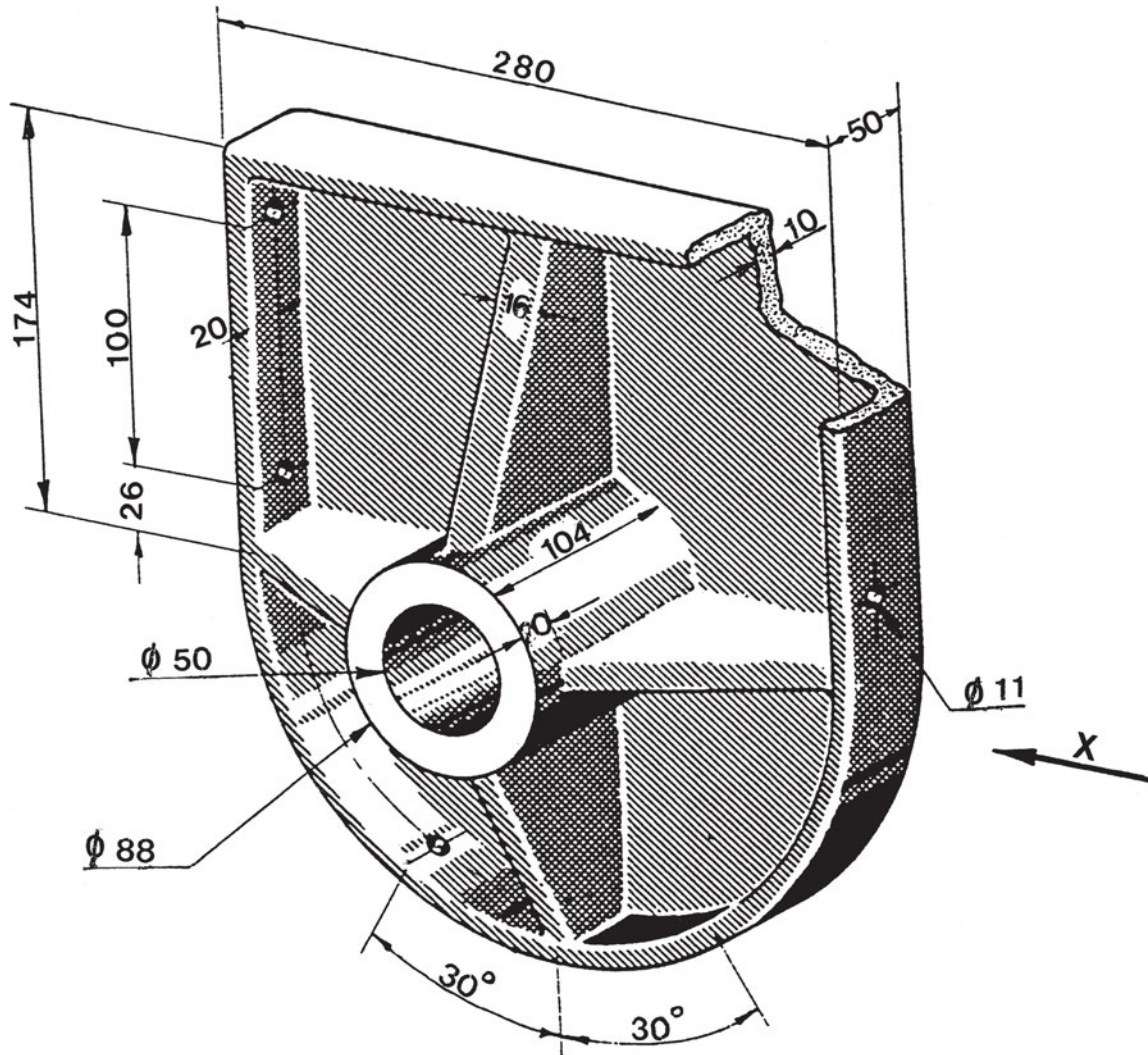
Να σχεδιασθούν:

- 1/. Η πρόοψη κατά τη διεύθυνση του βέλους X.
- 2/. Η κάτοψη.
- 3/. Η αριστερή πλάγια όψη.



## ΑΣΚΗΣΗ 6η

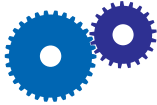
## ΠΡΟΦΥΛΑΚΤΗΡΑΣ.



Να σχεδιασθούν:

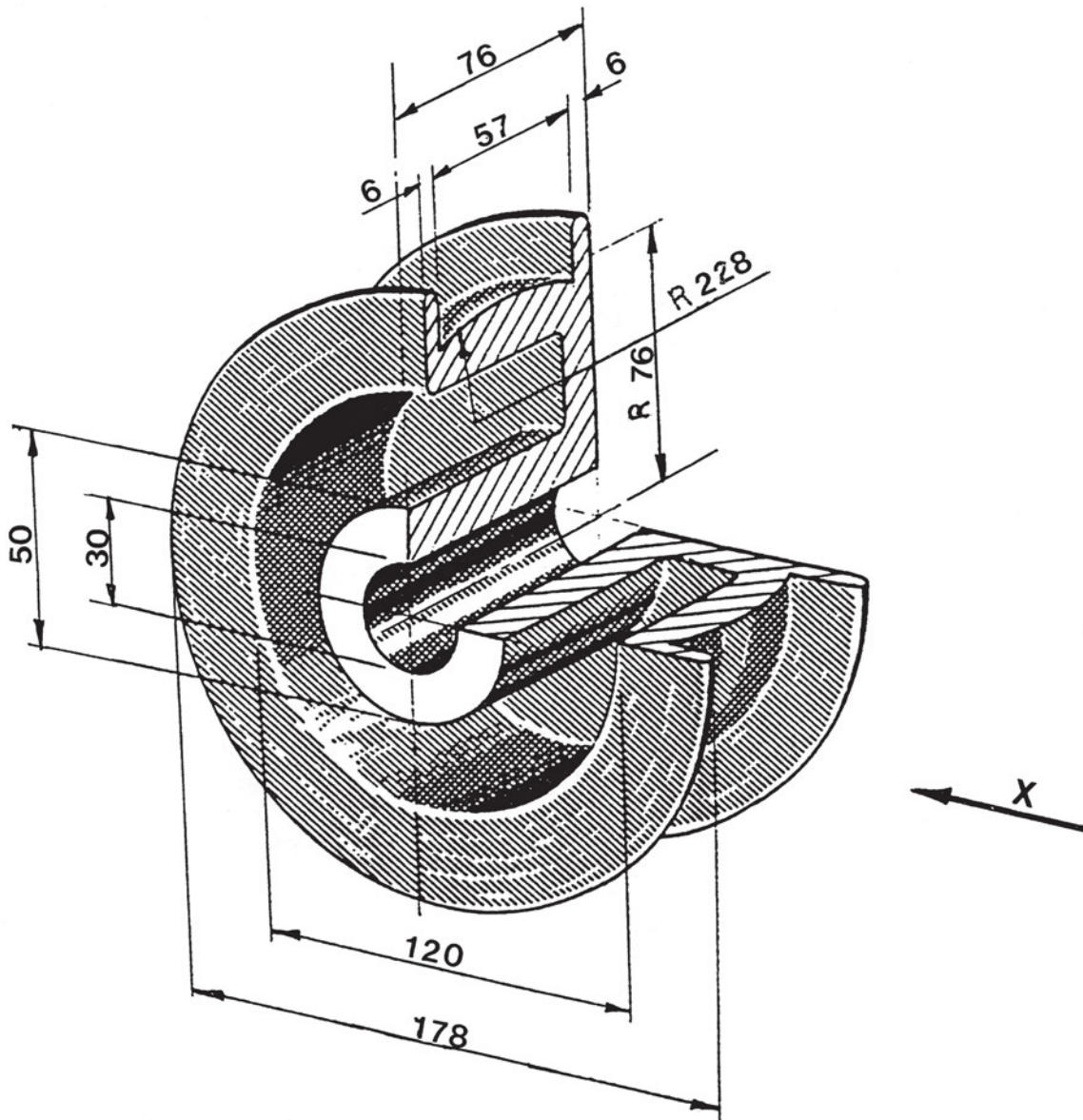
- 1/. Η πρόοψη σε τομή, κατά το επίπεδο συμμετρίας.
- 2/. Η αριστερή πλάγια όψη.

ΚΛΙΜΑΚΑ 1:2



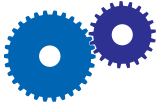
## ΑΣΚΗΣΗ 7η

## ΑΥΛΑΚΩΤΗ ΤΡΟΧΑΛΙΑ.



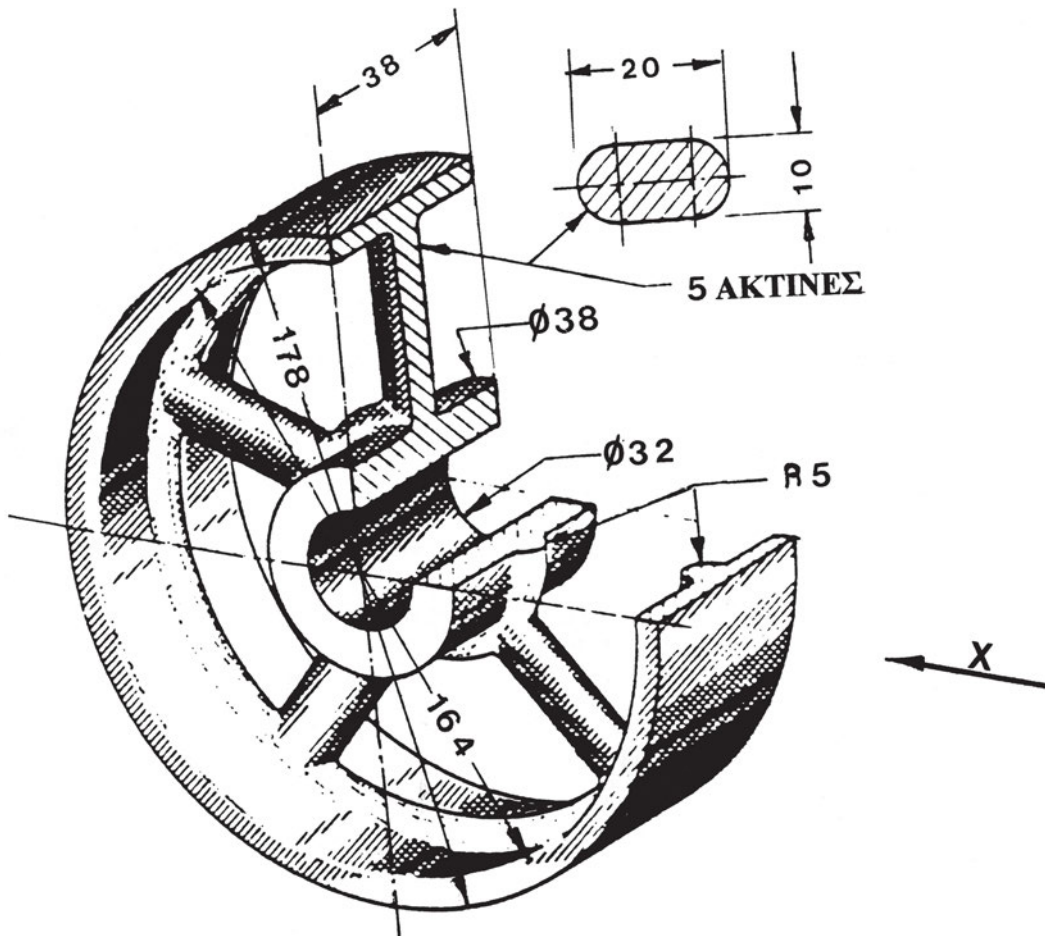
Να σχεδιασθούν:

- 1/. Η πρόοψη σε ημιτομή.
- 2/. Η αριστερή πλάγια όψη.



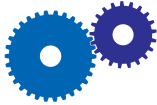
## ΑΣΚΗΣΗ 8η

## ΕΠΙΠΕΔΗ ΤΡΟΧΑΛΙΑ.



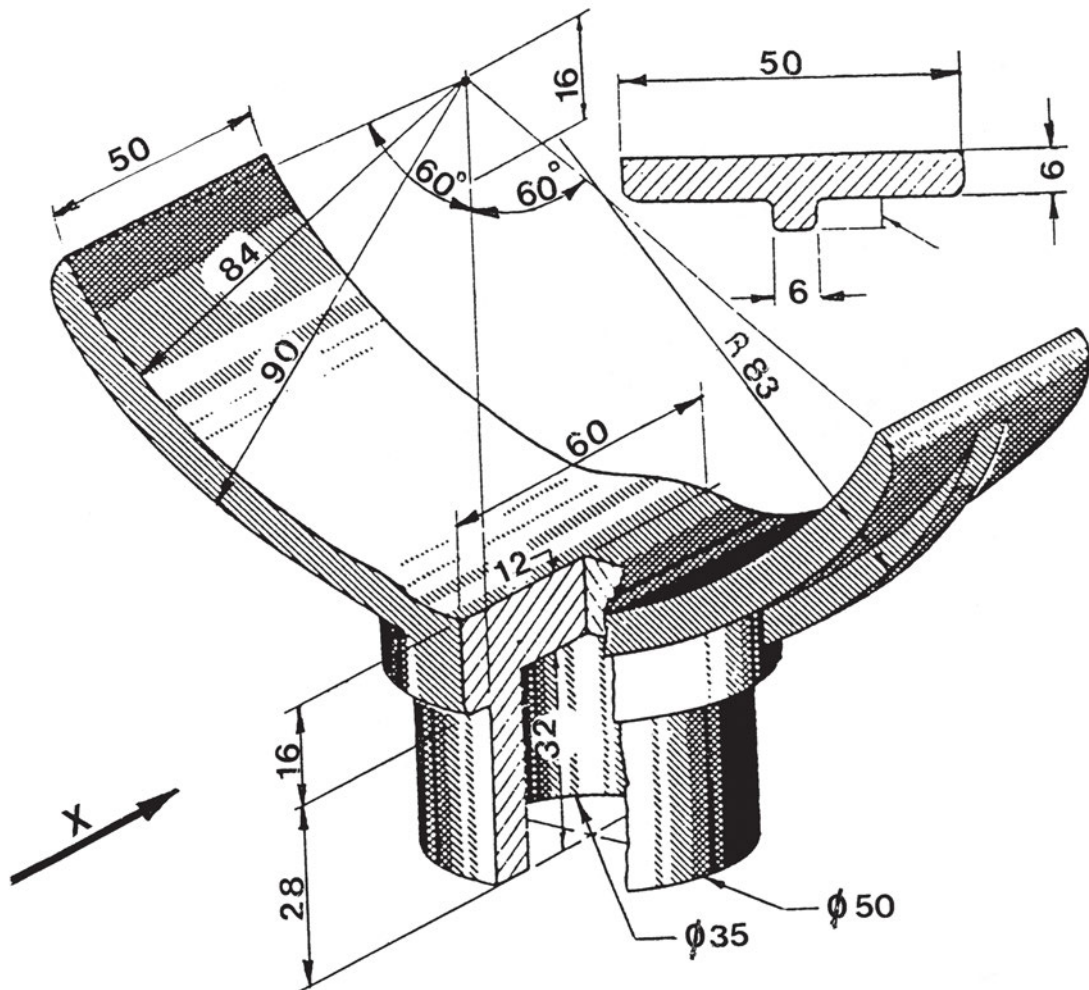
Να σχεδιασθούν:

- 1/. Η πρόψη κατά το βέλος X, σε ημιτομή.
- 2/. Η αριστερή πλάγια όψη.
- 3/. Η κάτοψη.



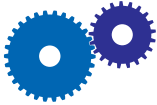
### ΑΣΚΗΣΗ 9η

#### ΣΤΗΡΙΓΜΑ ΣΩΛΗΝΩΝ.



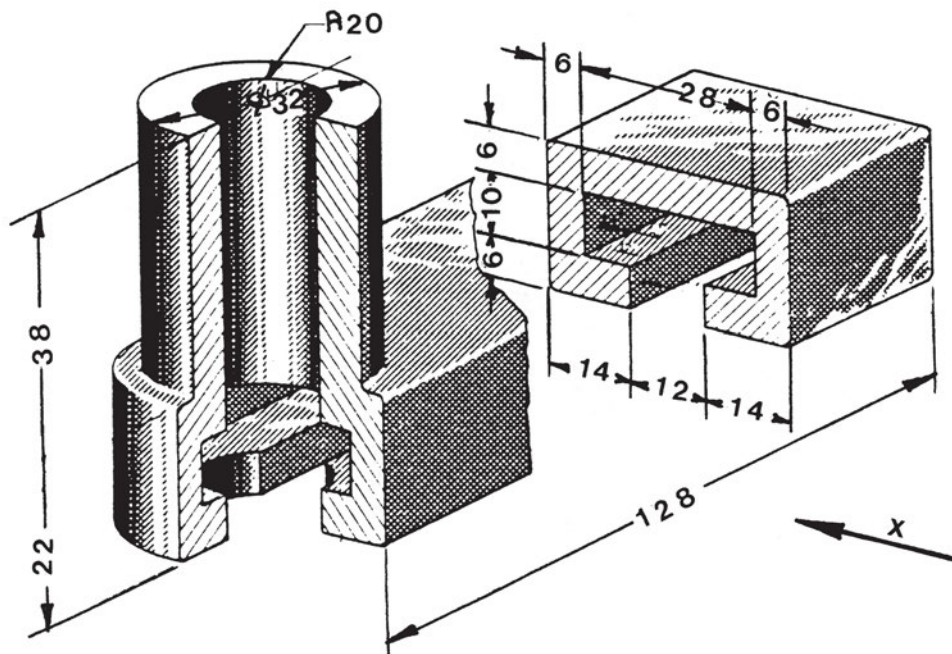
Να σχεδιασθούν:

- 1/. Η πρόοψη σε τομή κατά το επίπεδο συμμετρίας.
- 2/. Η αριστερή πλάγια όψη.
- 3/. Η κάτωψη.



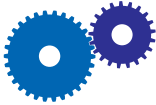
## ΑΣΚΗΣΗ 10η

## ΕΡΓΑΛΕΙΟΔΕΤΗΣ.



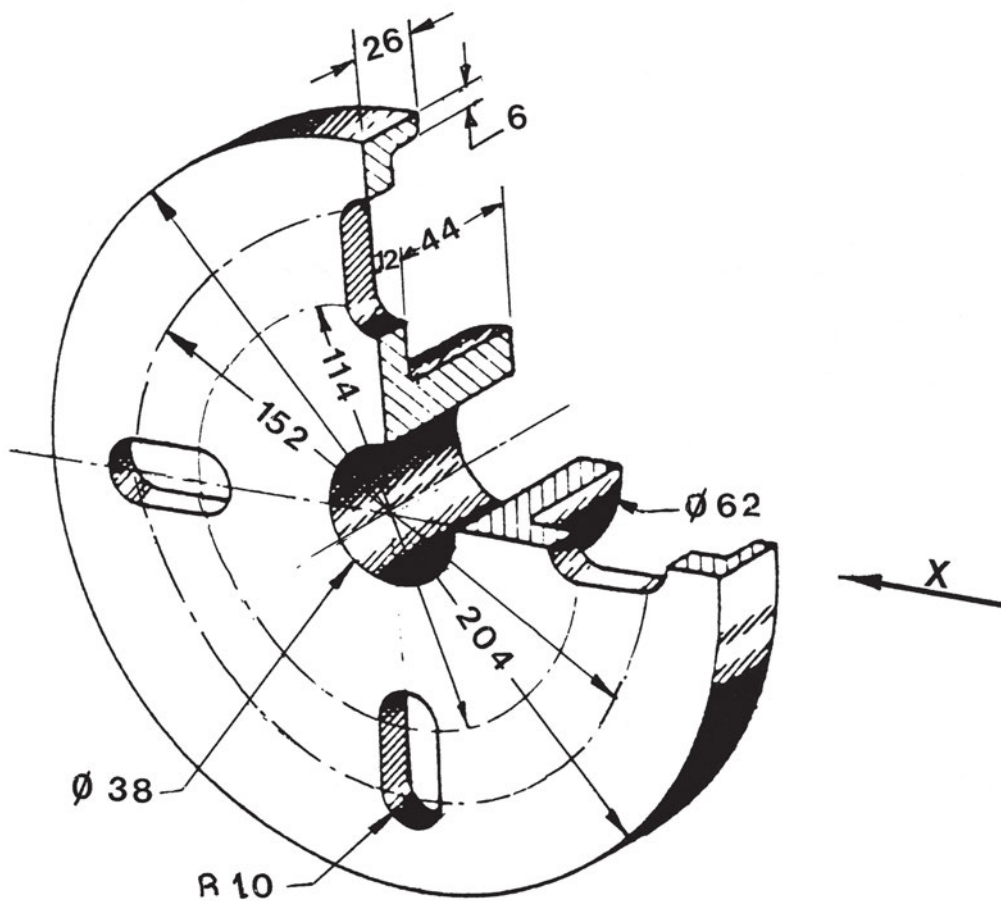
Στον παραπάνω εργαλειοδέτη να σχεδιασθούν:

- 1/. Η πρόψη κατά το βέλος X, σε τομή.
- 2/. Η αριστερή πλάγια όψη.
- 3/. Η κάτωψη.



## ΑΣΚΗΣΗ 11η

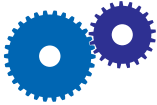
### ΠΛΑΤΩ ΤΟΡΝΟΥ.



Να σχεδιασθούν:

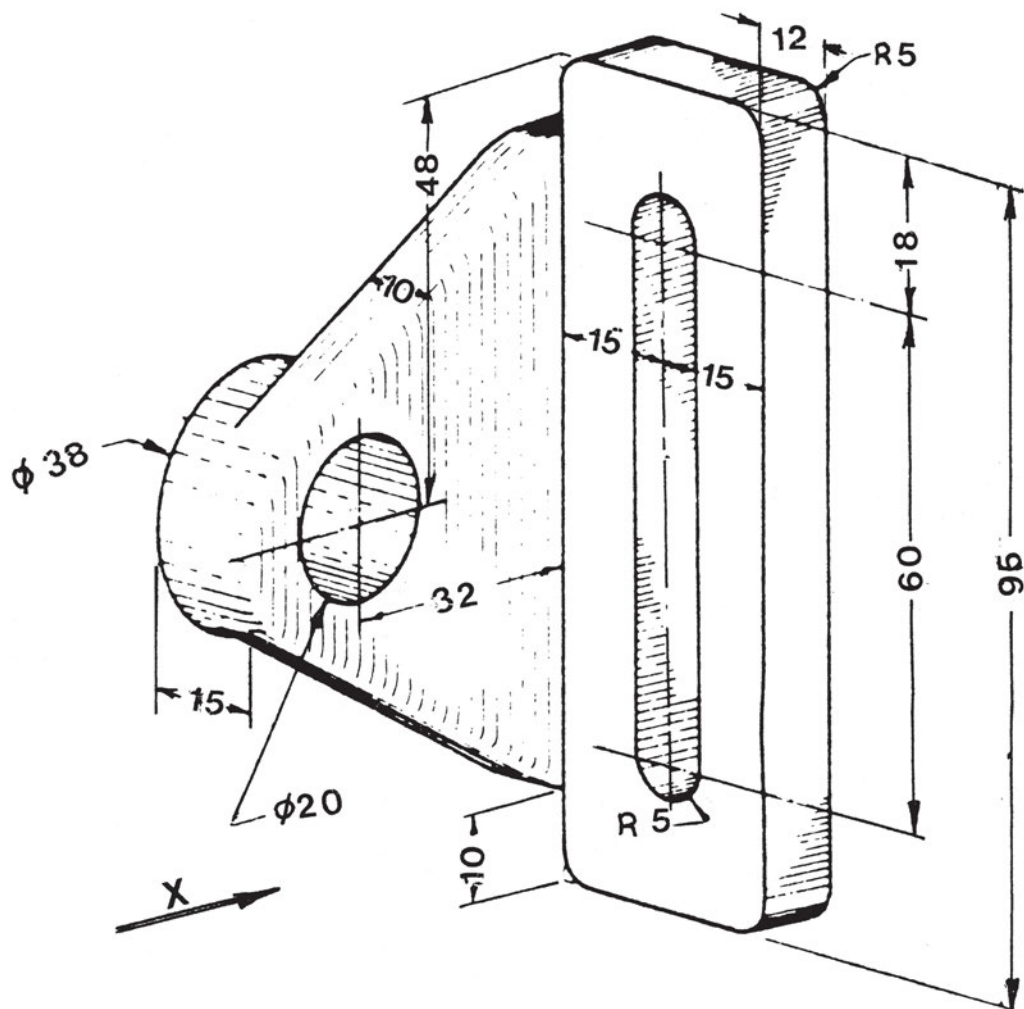
- 1/. Η πρόοψη κατά το βέλος X, σε ημιτομή.
- 2/. Η αριστερή πλάγια όψη.
- 3/. Η κάτοψη.

ΚΛΙΜΑΚΑ 1:2



## ΑΣΚΗΣΗ 12η

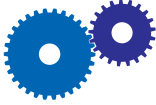
## ΕΔΡΑΝΟ ΡΥΘΜΙΖΟΜΕΝΗΣ ΘΕΣΗΣ.



Να σχεδιασθούν:

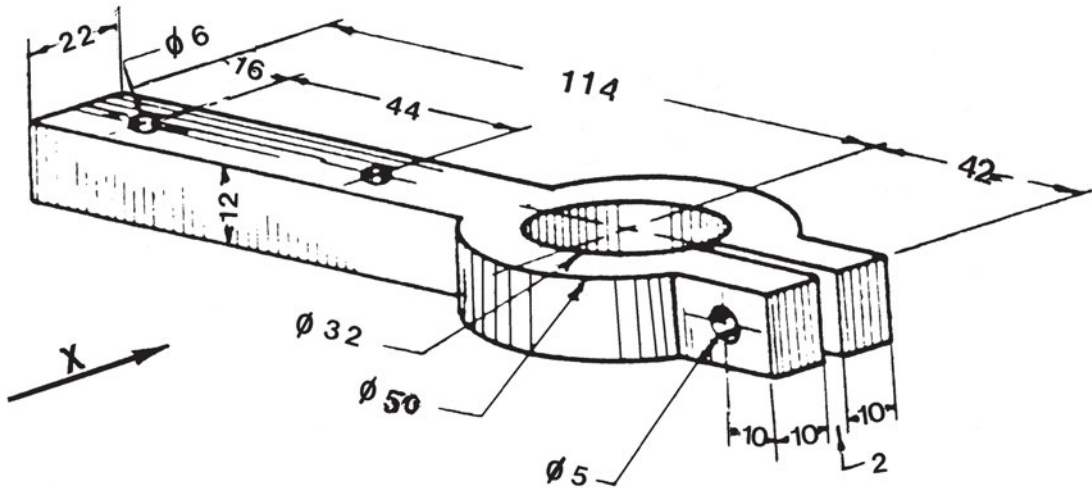
- 1/. Η πρόοψη κατά το βέλος X.
- 2/. Η αριστερή πλάγια όψη.
- 3/. Η κάτω όψη.

ΚΛΙΜΑΚΑ 2:1

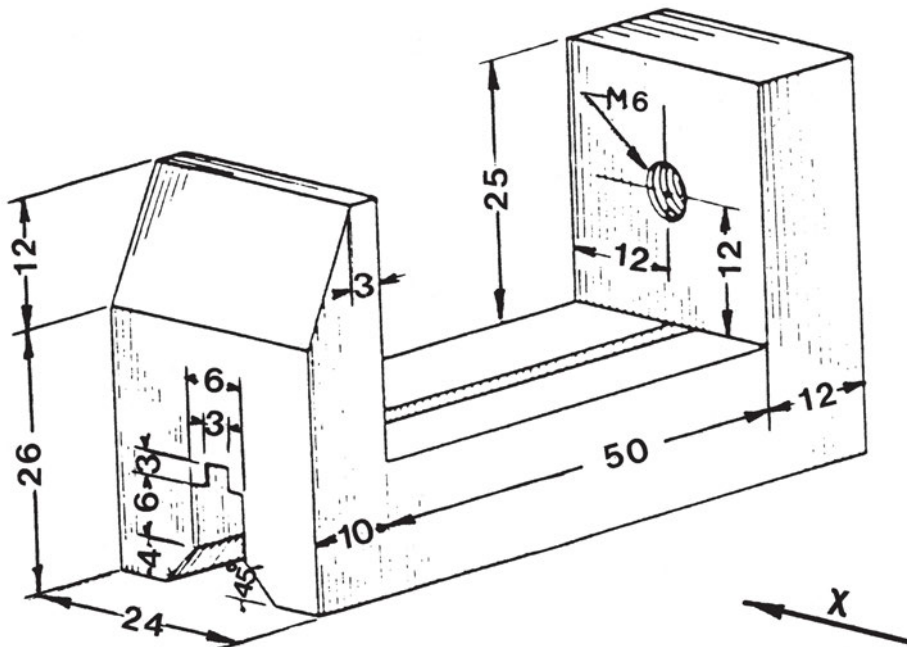


### ΑΣΚΗΣΗ 13η

#### Α/. ΚΟΛΑΡΟ ΣΥΣΦΙΞΗΣ



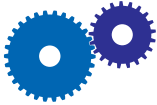
#### Β/. ΒΑΣΗ ΜΕΓΓΕΝΗΣ



Να σχεδιασθούν:

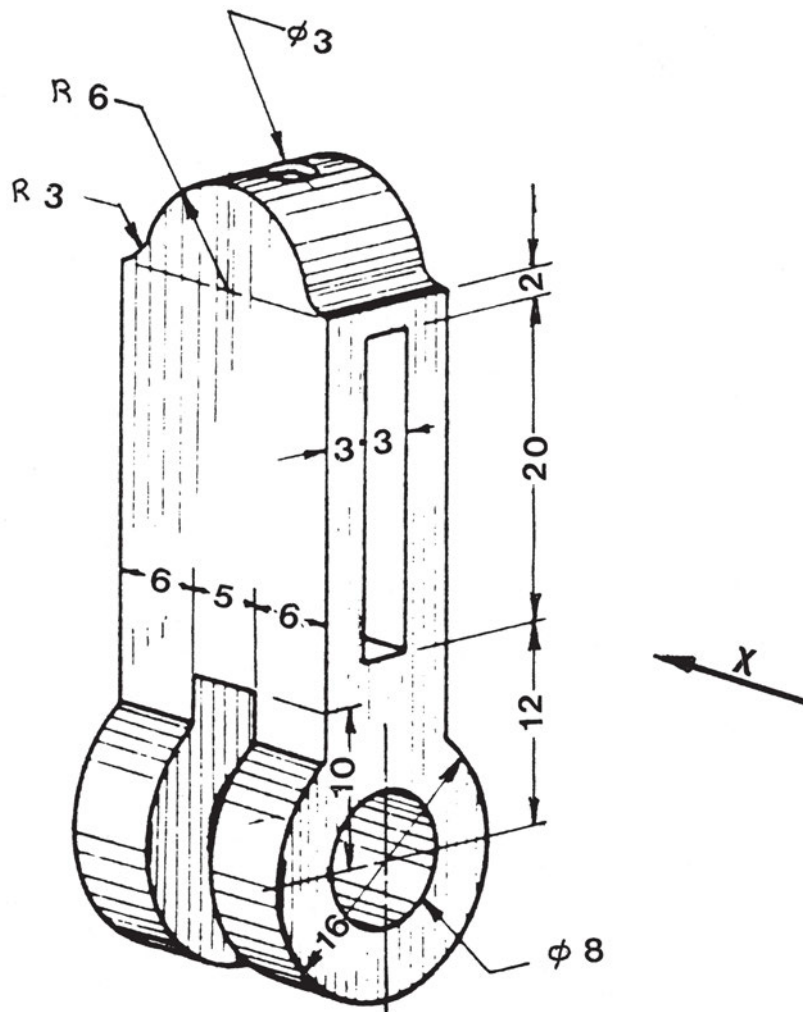
- 1/. Η πρόοψη κατά το βέλος Χ, σε τομή.
- 2/. Η αριστερή πλάγια όψη.
- 3/. Η κάτωψη.

ΚΛΙΜΑΚΑ 2:1



## ΑΣΚΗΣΗ 14η

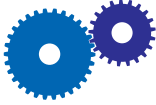
## ΣΦΙΓΚΤΗΡΑΣ ΡΥΘΜΙΖΟΜΕΝΗΣ ΘΕΣΗΣ.



Να σχεδιασθούν:

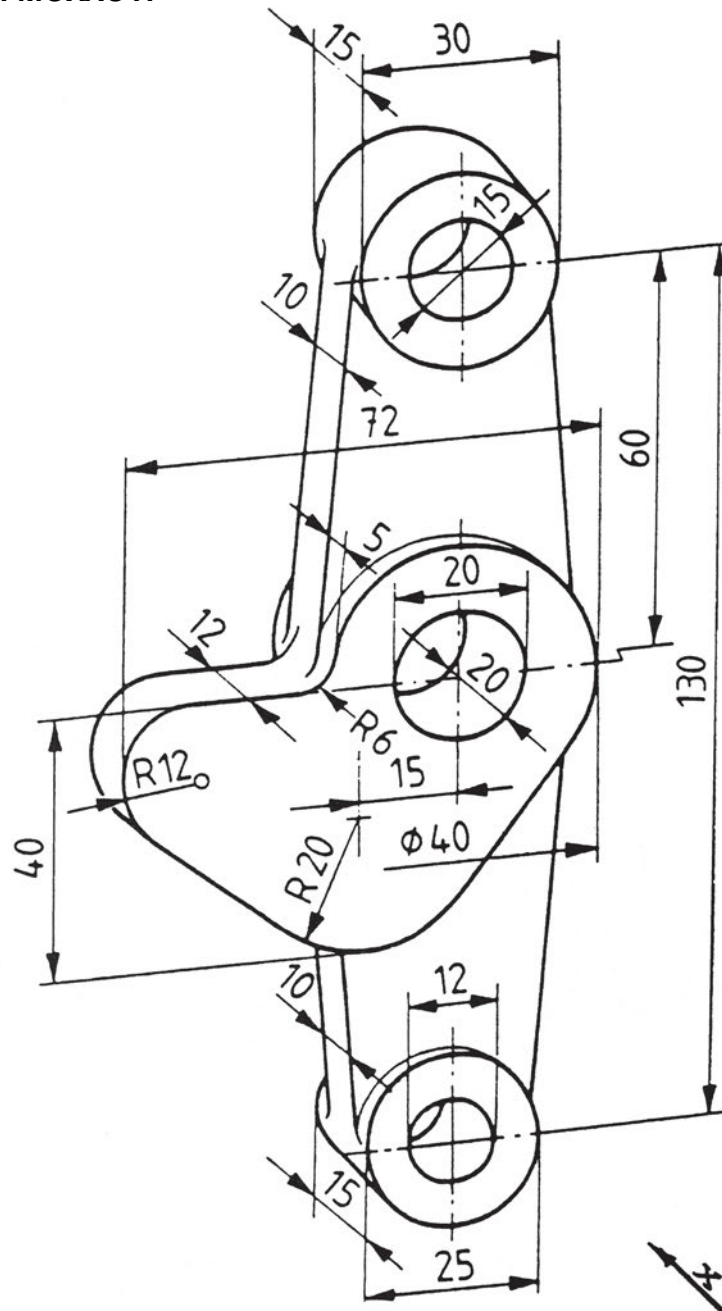
- 1/. Η πρόοψη κατά το βέλος Χ.
- 2/. Η αριστερή πλάγια όψη σε τομή, κατά το επίπεδο συμμετρίας.
- 3/. Η κάτωψη.

ΚΛΙΜΑΚΑ 2:1



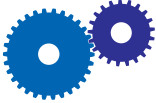
### ΑΣΚΗΣΗ 15η

#### ΑΡΘΡΩΣΗ ΜΟΧΛΟΥ.



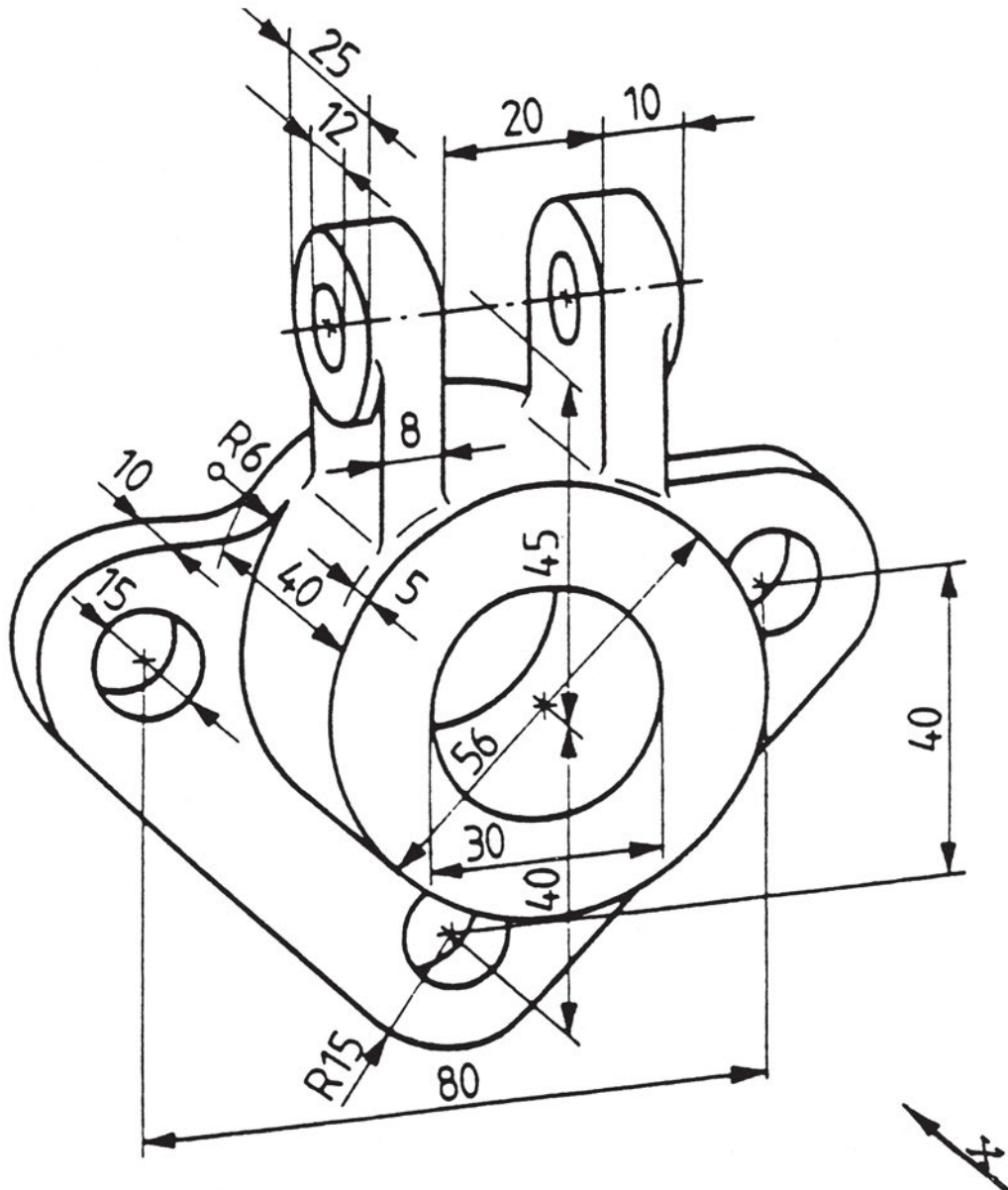
Να σχεδιασθούν:

- 1/. Η πρόοψη.
- 2/. Η αριστερή πλάγια όψη σε τομή, κατά το επίπεδο συμμετρίας.
- 3/. Η κάτοψη.



## ΑΣΚΗΣΗ 16η

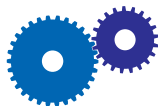
## ΠΛΕΥΡΙΚΟ ΕΔΡΑΝΟ.



Να σχεδιασθούν:

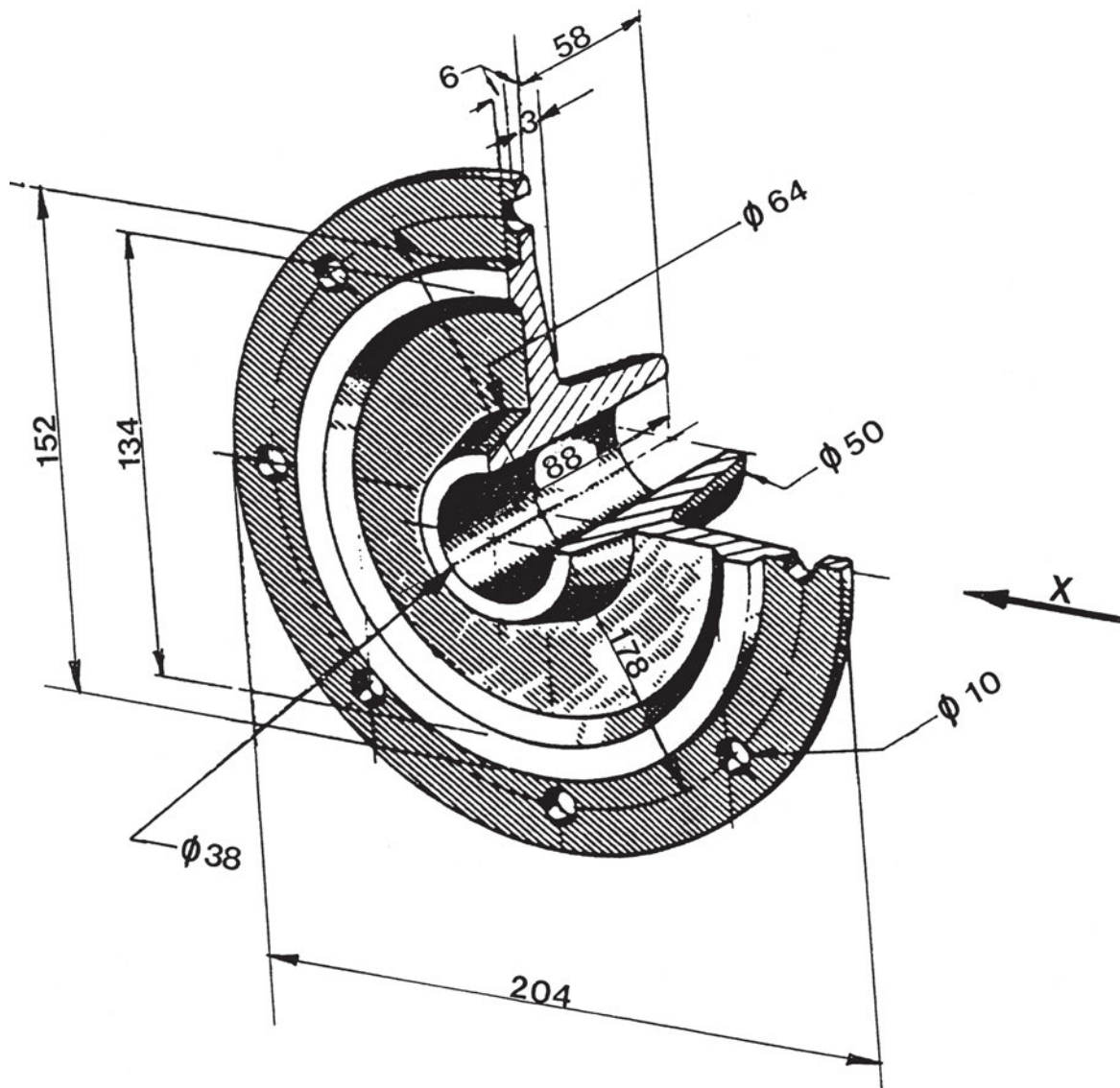
- 1/. Η πρόψη.
- 2/. Η αριστερή πλάγια όψη σε τομή, κατά το επίπεδο συμμετρίας.
- 3/. Η κάτοψη.

ΚΛΙΜΑΚΑ 2:1



## ΑΣΚΗΣΗ 17η

## ΦΛΑΝΤΖΑ ΜΗΧΑΝΗΣ.

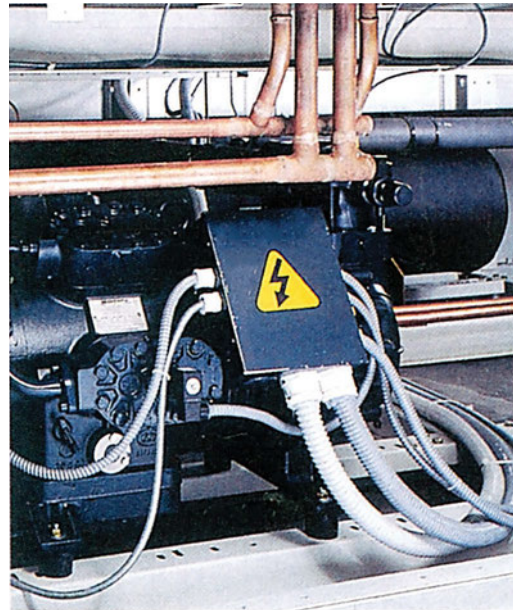
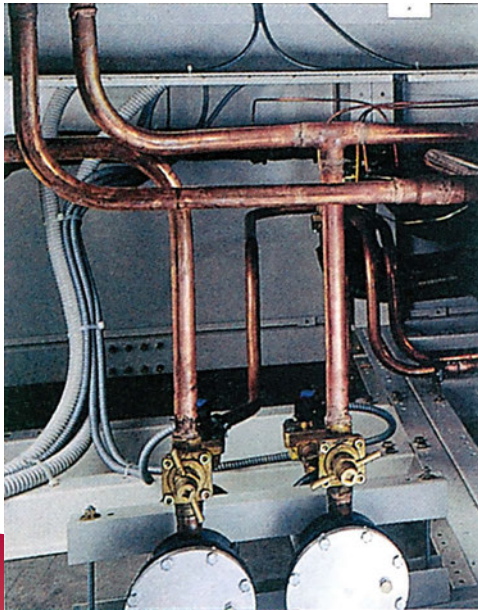


Να σχεδιασθούν:

- 1/. Η πρόοψη σε ημιτομή.
- 2/. Η αριστερή πλάγια όψη.

ΚΛΙΜΑΚΑ 1:2

## ΣΧΕΔΙΑΣΗ ΔΙΚΤΥΩΝ ΣΩΛΗΝΩΣΕΩΝ ΨΥΚΤΙΚΩΝ ΕΓΚΑΤΑΣΤΑΣΕΩΝ



- 2.1 ΣΧΕΔΙΑΣΗ ΚΑΙ ΣΥΜΒΟΛΙΣΜΟΣ ΣΩΛΗΝΩΝ ΣΕ ΤΟΜΗ
- 2.2. ΣΥΜΒΟΛΙΣΜΟΣ ΣΩΛΗΝΟΓΡΑΜΜΩΝ ΚΑΙ ΕΞΑΡΤΗΜΑΤΩΝ
- 2.3 ΣΧΕΔΙΑΣΗ ΚΑΙ ΣΥΜΒΟΛΙΣΜΟΣ ΣΩΛΗΝΟΓΡΑΜΜΩΝ ΨΥΚΤΙΚΩΝ ΕΓΚΑΤΑΣΤΑΣΕΩΝ





## ΕΠΙΔΙΩΚΟΜΕΝΟΙ ΣΤΟΧΟΙ

Οι μαθητές θα πρέπει να είναι σε θέση:

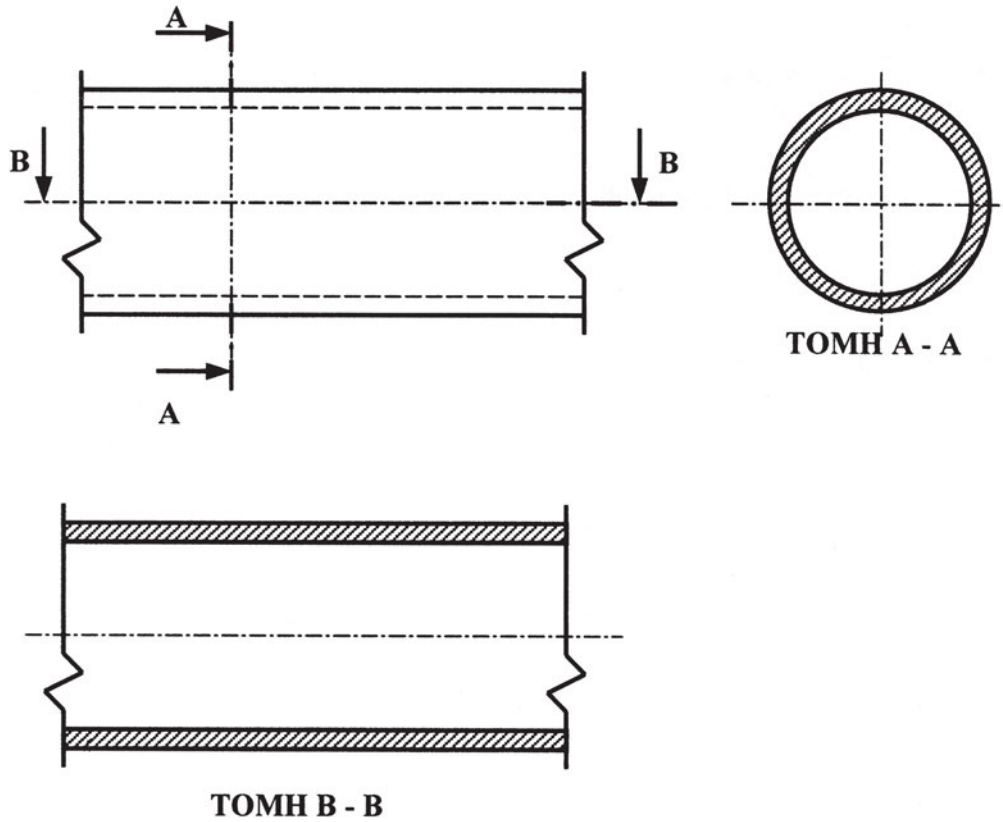
- ✓ Να αναγνωρίζουν και να σχεδιάζουν σωλήνες και δίκτυα σωληνώσεων.
- ✓ Να αναγνωρίζουν τα γεωμετρικά χαρακτηριστικά των εξαρτημάτων των σωλήνων από το σχέδιο.
- ✓ Να σχεδιάζουν και να αναγνωρίζουν τα δίκτυα σωληνώσεων των ψυκτικών εγκαταστάσεων που συγκροτούνται με συγκόλληση και με εξαρτήματα.
- ✓ Να μάθουν τη χρήση των τυποποιημένων συμβολισμών στη σχεδίαση των σωληνογραμμών.

## 2.1 ΣΧΕΔΙΑΣΗ ΚΑΙ ΣΥΜΒΟΛΙΣΜΟΣ ΣΩΛΗΝΩΝ ΣΕ ΤΟΜΗ

### 2.1.1 ΕΥΘΥΓΡΑΜΜΟΙ ΕΝΙΑΙΟΙ (ΜΟΝΟΚΟΜΜΑΤΟΙ) ΣΩΛΗΝΕΣ

Κατά τη σχεδίαση των σωλήνων, επειδή αυτοί είναι επιμήκη υλικά, ίδια σε όλο το μήκος τους, απεικονίζονται τμήματά τους που είναι αντιπροσωπευτικά.

Έτσι, στο **Σχήμα 2.1.1.α** φαίνεται ένα τέτοιο τμήμα σωλήνα σε τομή, σε δύο κάθετα μεταξύ τους επίπεδα.

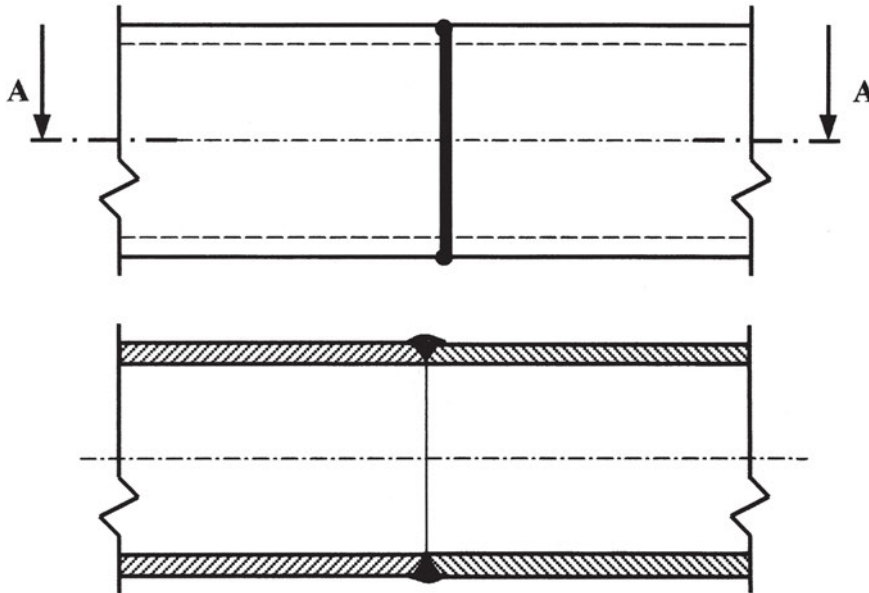


Σχ. 2.1.1.α

Στην παραπάνω σχεδίαση ακολουθούνται οι βασικοί κανόνες σχεδίασης των τομών που ήδη έχουμε προαναφέρει, όπως είναι η κατάδειξη των τομών, η διαγράμμιση των επιφανειών της τομής με λεπτή συνεχή γραμμή και με κλίση  $45^\circ$  κλπ.

### 2.1.2 ΣΩΛΗΝΕΣ ΜΕ ΣΥΓΚΟΛΛΗΣΗ

Στο παρακάτω **Σχήμα 2.1.2.α** φαίνεται η συγκόλληση δύο σωλήνων ίδιας διατομής.



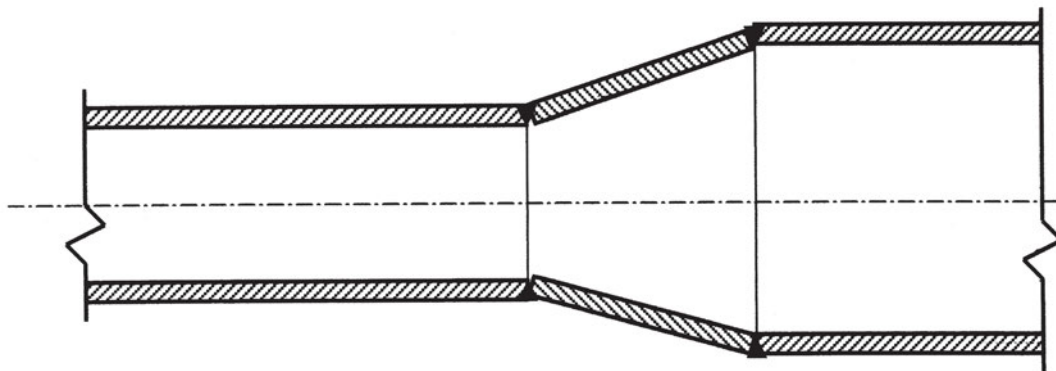
ΤΟΜΗ Α – Α

**Σχ. 2.1.2.α**

Βλέπουμε εδώ ότι η συγκόλληση είναι «**μαυρισμένη**» στην πρόψη και στην τομή· ακόμα η διαγράμμιση των επιφανειών της τομής έχει διαφορετική φορά στο κάθε τεμάχιο των σωλήνων.

### 2.1.3 ΤΟΜΕΣ ΣΥΝΔΕΣΕΩΝ ΕΥΘΥΓΡΑΜΜΩΝ ΣΩΛΗΝΩΝ ΔΙΑΦΟΡΕΤΙΚΗΣ ΔΙΑΜΕΤΡΟΥ

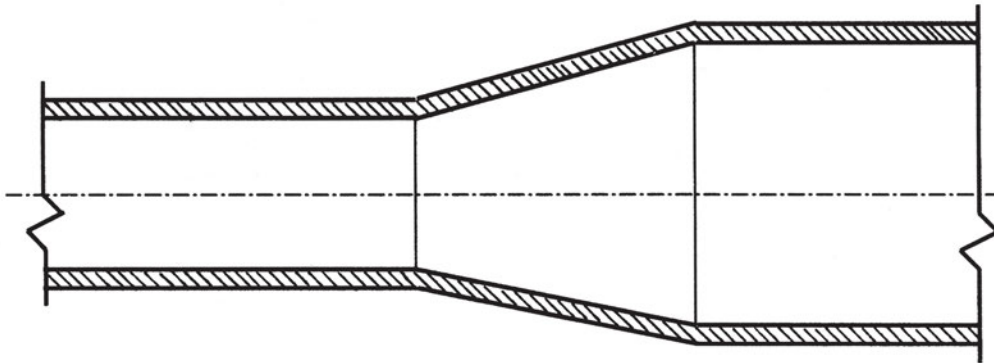
#### 2.1.3.α ΤΟΜΗ ΕΥΘΥΓΡΑΜΜΟΥ ΣΩΛΗΝΑ ΔΙΑΦΟΡΕΤΙΚΩΝ ΔΙΑΜΕΤΡΩΝ ΜΕ ΣΥΓΚΟΛΛΗΣΕΙΣ (Σχήμα 2.1.3.α)



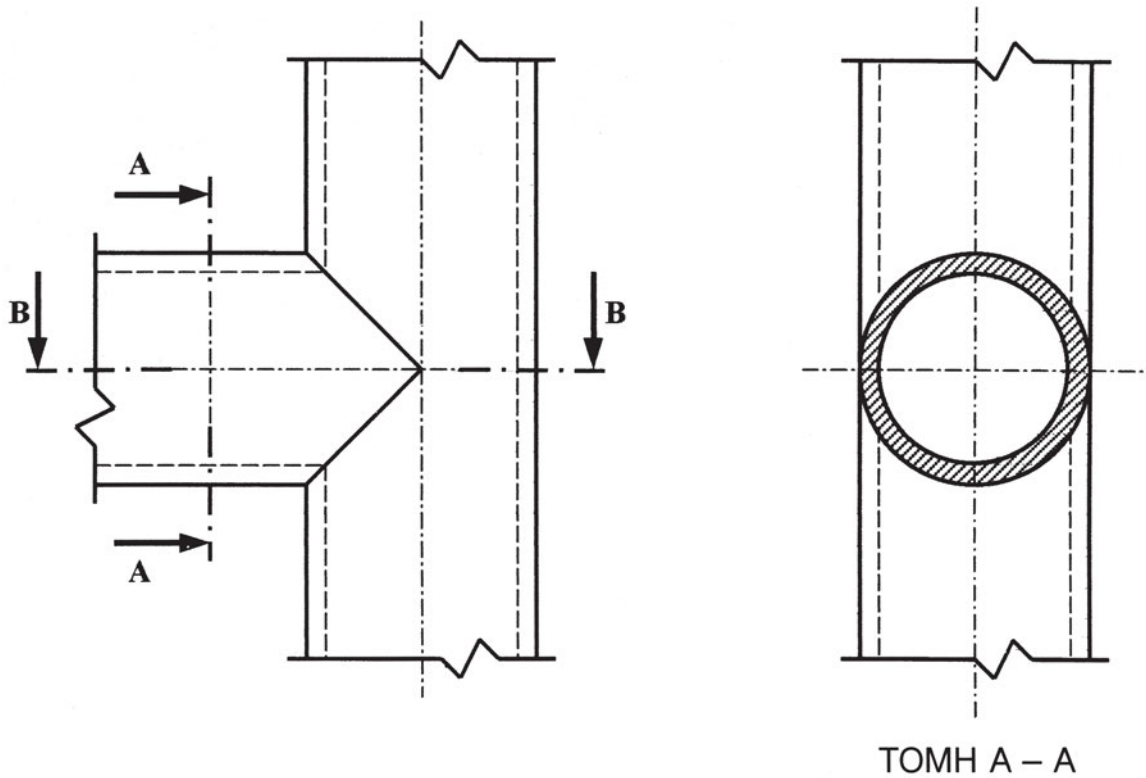
**Σχ. 2.1.3.α**

Στο παραπάνω **σχήμα** φαίνεται ότι ο σωλήνας αποτελείται από τρία διαφορετικά τμήματα (δύο ευθύγραμμα και ένα συστολικό), που έχουν συγκολληθεί μεταξύ τους.

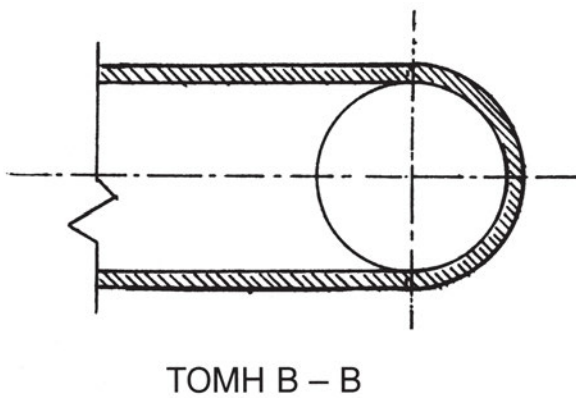
### 2.1.3.β ΤΟΜΗ ΕΥΘΥΓΡΑΜΜΟΥ ΣΩΛΗΝΑ ΔΙΑΦΟΡΕΤΙΚΩΝ ΔΙΑΜΕΤΡΩΝ ΧΩΡΙΣ ΣΥΓΚΟΛΛΗΣΕΙΣ (Σχήμα 2.1.3.β)



Σχ. 2.1.3.β

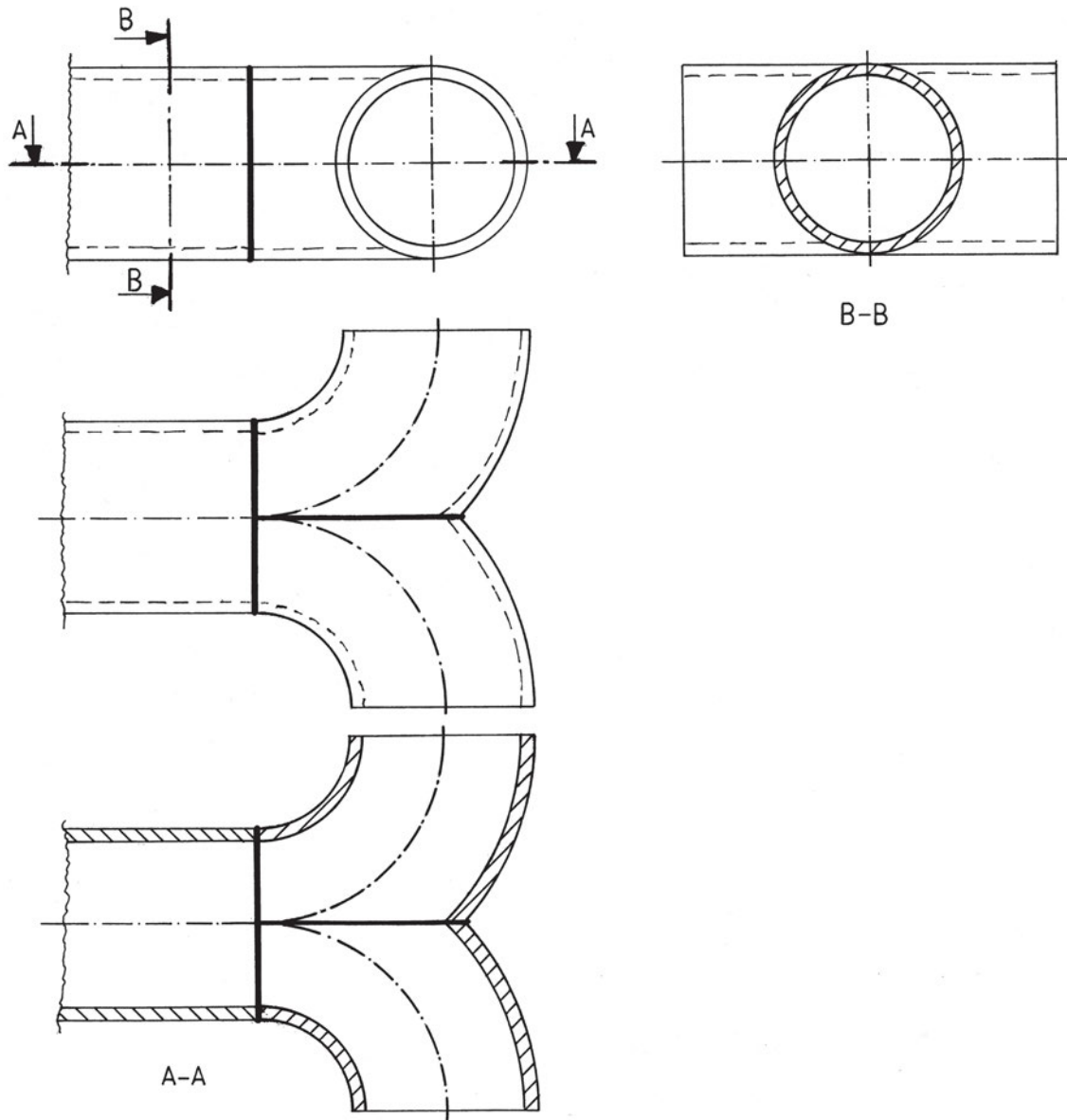
**2.1.4 ΣΥΝΔΕΣΗ ΕΥΘΥΓΡΑΜΜΩΝ ΤΜΗΜΑΤΩΝ ΣΩΛΗΝΩΝ ΜΕ ΓΩΝΙΑ 90° (ΚΑΘΕΤΩΝ ΜΕΤΑΞΥ ΤΟΥΣ)**

Σχ. 2.1.4.α



ΤΟΜΗ Β - Β

## 2.1.5 ΣΥΝΔΕΣΗ ΚΑΜΠΥΛΩΝ ΤΜΗΜΑΤΩΝ ΣΩΛΗΝΩΝ



Σχ. 2.1.5.α

Στο παραπάνω **σχήμα** έχουμε τη σύνδεση ενός ευθυγράμμου τμήματος με δύο καμπύλες  $90^\circ$  «παντελόνι» και βλέπουμε τη σύνδεση αυτή πώς φαίνεται στην πρόοψη, στην κάτοψη, στην κάτοψη σε τομή και στην αριστερή πλάγια όψη σε τομή. Ας σημειωθεί, πάντως, ότι η σύνδεση του ευθυγράμμου τμήματος με το καμπύλο (παντελόνι) έχει γίνει με συγκόλληση.

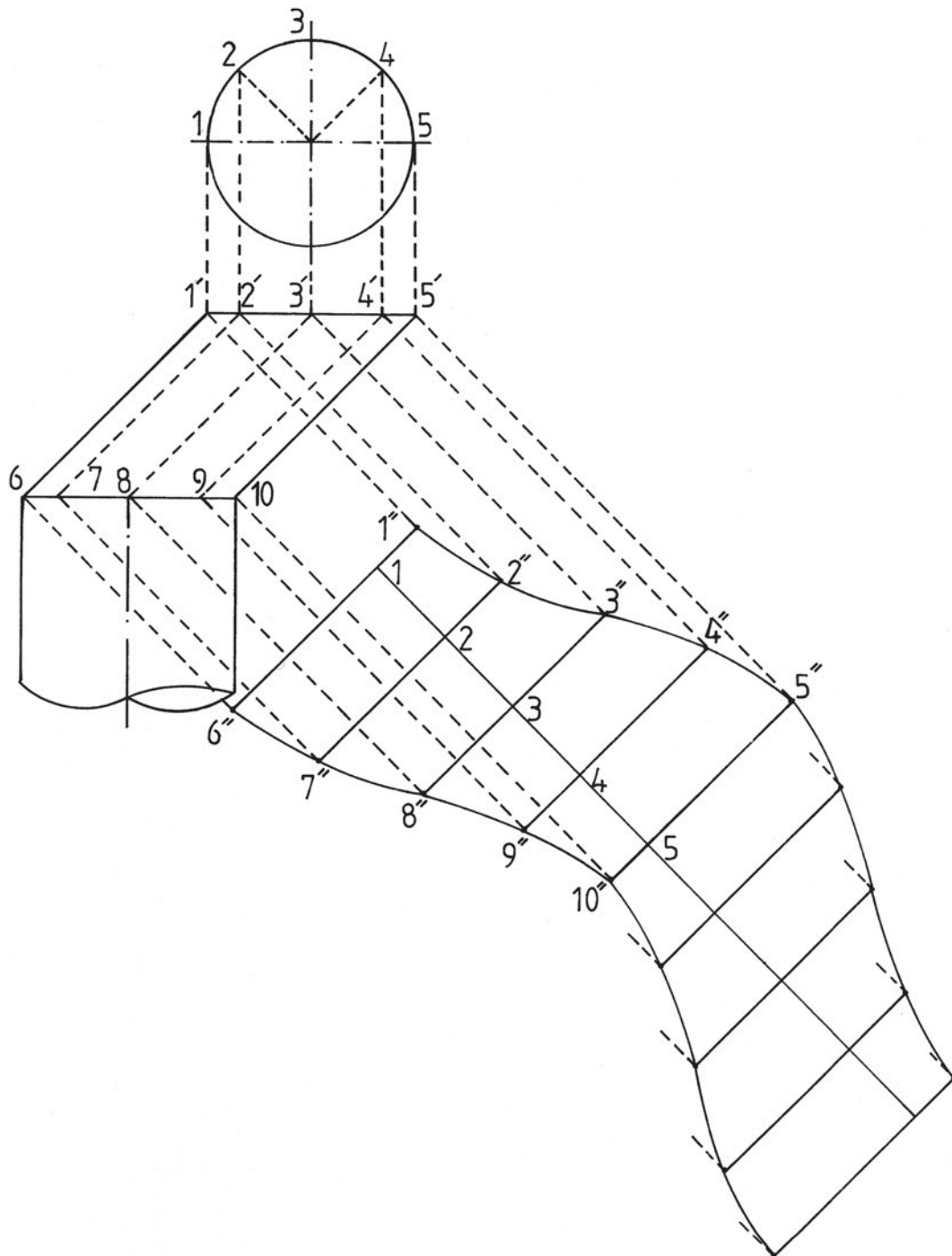
### 2.1.6 ΑΝΑΠΤΥΓΜΑ ΜΑΝΔΥΑ ΚΑΤΑ ΤΗ ΣΥΝΔΕΣΗ ΣΩΛΗΝΩΝ ΥΠΟ ΓΩΝΙΑ

Για την κατασκευή και σύνδεση δύο λεπτόπαχων σωλήνων -συνήθως μεγάλης διαμέτρου-, υπό γωνία, χρησιμοποιείται επίπεδο έλασμα, επάνω στο οποίο χαράζεται το ανάπτυγμα της απαιτούμενης κυλινδρικής επιφάνειας των σωλήνων και ακολουθεί η κοπή.

Στη συνέχεια το κάθε ανάπτυγμα τυλίγεται και σχηματίζει τους σωλήνες που συγκολλούνται, ώστε να σχηματίσουν την προδιαγεγραμμένη γωνία.

Για τον προσδιορισμό του αναπτύγματος ακολουθούμε την παρακάτω διαδικασία, όπως αυτή αποτυπώνεται με κάθε λεπτομέρεια στο **Σχήμα 2.1.6.α**:

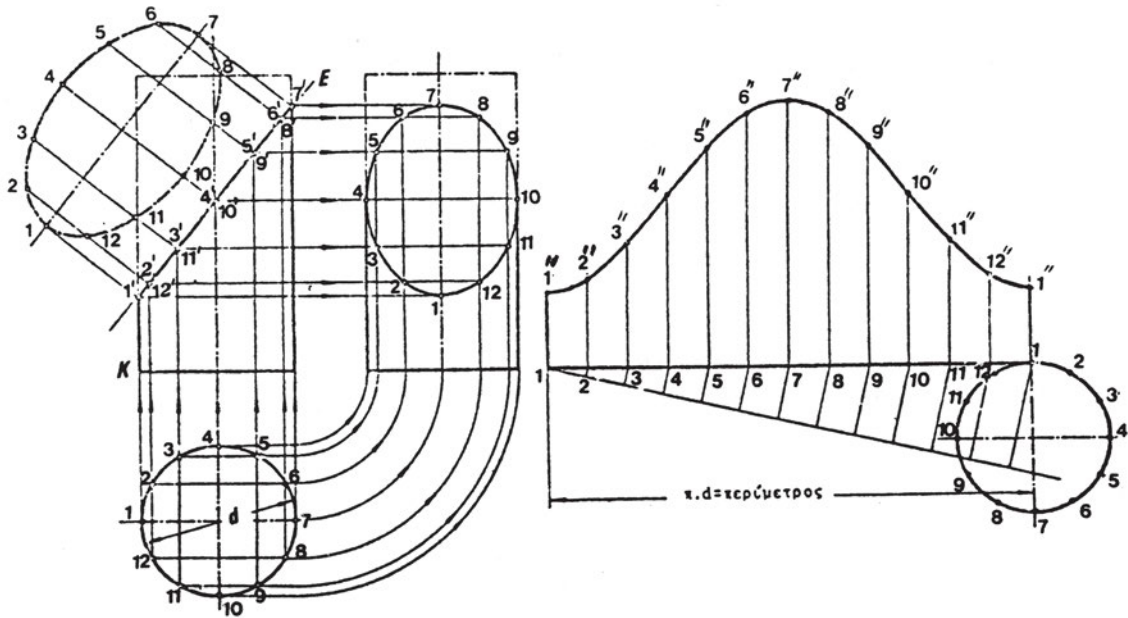
1. Σχεδιάζουμε την πρόοψη του σωλήνα.
2. Φέρνουμε περιφέρεια κύκλου με διάμετρο ίση με τη διάμετρο του σωλήνα του οποίου θέλουμε να κατασκευάσουμε το ανάπτυγμα.
3. Υποδιαιρούμε τον κύκλο σε μεγάλο αριθμό τόξων ίσου μήκους, τα οποία ορίζονται π.χ. με τα σημεία 1,2,3,4,5.
4. Προβάλλουμε τα παραπάνω σημεία στην ευθεία σύνδεσης των δύο σωλήνων και ορίζουμε τα σημεία 1', 2', 3', 4', 5' και 6,7,8,9,10 αντίστοιχα.
5. Φέρουμε ευθύγραμμο τμήμα κάθετο στον άξονα του σωλήνα αναφοράς. (Το μήκος του τμήματος αυτού λαμβάνεται ίσο με την περίμετρο του σωλήνα).
6. Το πιο πάνω αυτό ευθύγραμμο τμήμα το υποδιαιρούμε σε αριθμό τμημάτων ίσο με τον αριθμό των τόξων του κύκλου.
7. Από τα σημεία των υποδιαιρέσεων 1,2,3,4,5, φέρουμε κάθετες ευθείες στο ευθύγραμμο τμήμα.
8. Από τα σημεία 1', 2', 3', 4', 5' και τα σημεία 6,7,8,9,10 φέρουμε ευθείες κάθετες στον άξονα του σωλήνα αναφοράς, οι οποίες τέμνουν τις κάθετες ευθείες του ευθύγραμμου τμήματος στα σημεία 1'', 2'', 3'', 4'', 5'' και 6'', 7'', 8'', 9'', 10''.
9. Τέλος, τα σημεία τομής 1'', 2'', 3'', 4'', 5'', 6'', 7'', 8'', 9'' και 10'' ενώνονται με καμπυλόγραμμο και σχηματίζουν το ζητούμενο ανάπτυγμα της τομής.



Σχ. 2.1.6.α

### 2.1.7 ΑΝΑΠΤΥΓΜΑ ΜΑΝΔΥΑ ΚΥΛΙΝΔΡΙΚΟΥ ΣΩΛΗΝΑ ΜΕ ΔΙΑΚΛΑΔΩΣΗ

Ακολουθώντας τη διαδικασία της προηγούμενης παραγράφου, δημιουργείται το ανάπτυγμα της τομής δύο κυλίνδρων σε διακλάδωση (Σχήμα 2.1.7.α.)



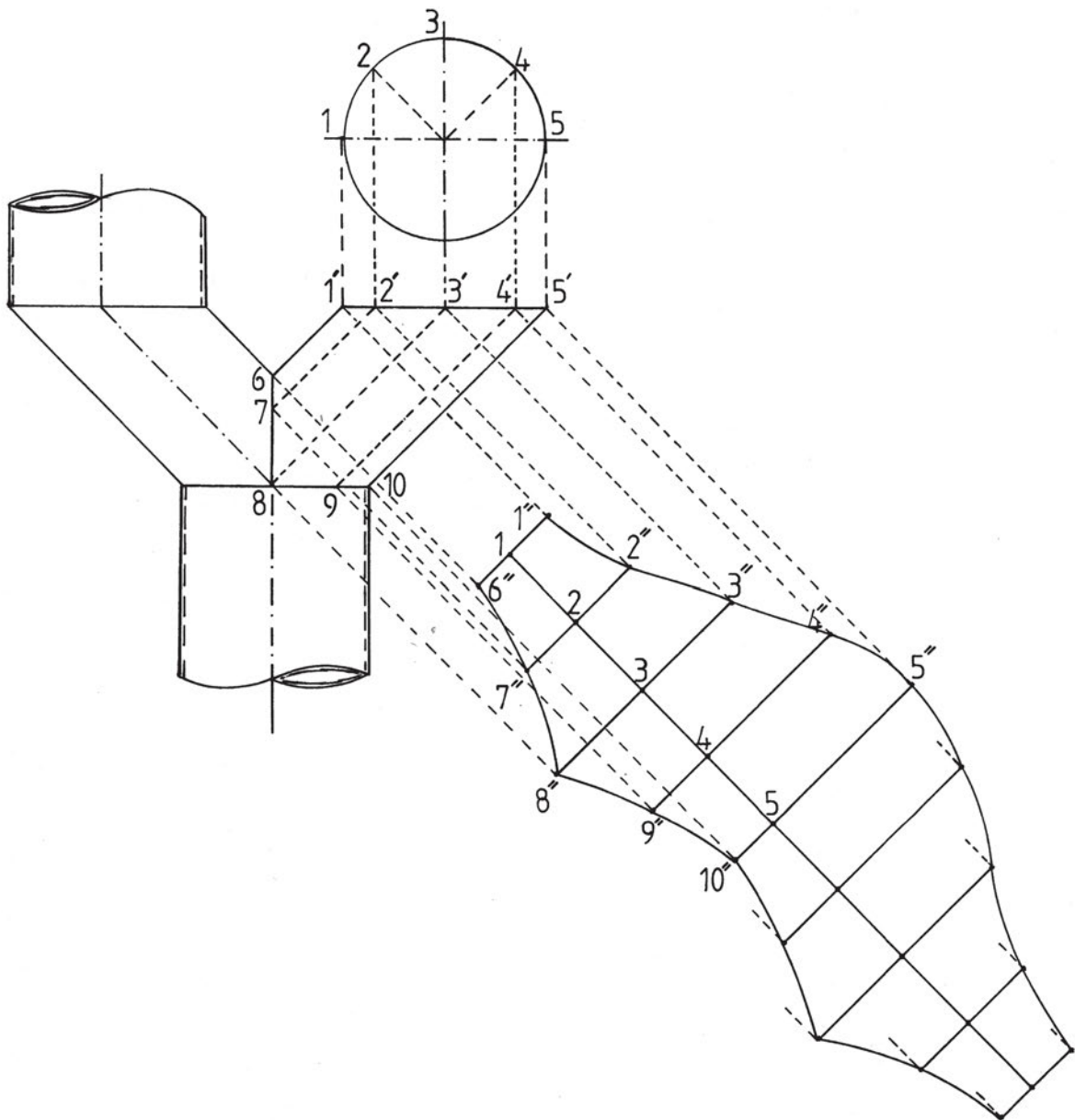
Σχ. 2.1.7.α

### 2.1.8 ΑΝΑΠΤΥΓΜΑ ΜΑΝΔΥΑ ΣΚΕΛΟΥΣ ΙΣΟΣΚΕΛΟΥΣ ΔΙΑΚΛΑΔΩΣΗΣ ΑΓΩΓΟΥ («ΠΑΝΤΕΛΟΝΙ»)

Για την κατασκευή του μανδύα σκέλους ισοσκελούς διακλάδωσης σωλήνα ακολουθούμε την παρακάτω διαδικασία όπως αυτή φαίνεται με κάθε λεπτομέρεια στο **Σχήμα 2.1.8.α**.

1. Φέρνουμε περιφέρεια κύκλου στο άνω χείλος του σωλήνα αναφοράς. (Η διάμετρος της περιφέρειας αυτής είναι ίση με τη διάμετρο του σωλήνα αναφοράς).
2. Χωρίζουμε την περιφέρεια σε μεγάλο αριθμό ίσων τόξων που ορίζονται με τα σημεία 1,2,3,4,5.
3. Προβάλλουμε τα παραπάνω σημεία της περιφέρειας του κύκλου στο ευθύγραμμο τμήμα της πρόσοψης του άνω χείλους του σωλήνα και έτσι ορίζουμε τα σημεία 1', 2', 3', 4', 5'...
4. Από τα σημεία αυτά φέρνουμε ευθείες παράλληλες στον άξονα του σωλήνα αναφοράς οι οποίες τέμνουν τις γραμμές συγκόλλησης του σκέλους με τη διακλάδωση στα σημεία 6,7,8,8,9,10.
5. Παραπλεύρως του σκέλους αναφοράς χαράζουμε ευθύγραμμο τμήμα ίσου μήκους με την περίμετρο της διατομής του σκέλους αυτού και υποδιαιρούμε το ευθύγραμμο τμήμα σε αριθμό ισομηκών τμημάτων ίσο με τον αριθμό των τόξων της περιφέρειας του κύκλου (διαδικασία 1). Οι υποδιαιρέσεις αυτές ορίζονται με τα σημεία 1,2,3,4,5...
6. Από τα σημεία των υποδιαιρέσεων 1,2,3,4,5.. φέρνουμε ευθείες κάθετες στο ευθύγραμμο τμήμα.

7. Από τα σημεία 6,7,8,9,10 που βρίσκονται στις γραμμές συγκόλλησης και από τα σημεία 1', 2', 3', 4', 5',... που βρίσκονται στο χείλος του σκέλους αναφοράς, χαράζουμε κάθετες ευθείες στο σκέλος αναφοράς.
8. Οι ευθείες της προηγούμενης διαδικασίας τέμνουν τις ευθείες της διαδικασίας 6, στα σημεία 1'', 2'',  
3'', 4'', 5'',... και 6'', 7'', 8'', 9'', 10''...
9. Τέλος, τα παραπάνω σημεία ενώνονται με καμπυλόγραμμο και σχηματίζουν το ζητούμενο ανάπτυσμα.



Σχ. 2.1.8.α

## 2.2 ΣΥΜΒΟΛΙΣΜΟΣ ΣΩΛΗΝΟΓΡΑΜΜΩΝ ΚΑΙ ΕΞΑΡΤΗΜΑΤΩΝ

### 2.2.1 ΣΥΜΒΟΛΙΣΜΟΣ ΤΜΗΜΑΤΩΝ ΣΩΛΗΝΟΓΡΑΜΜΩΝ

Κατά τη σχεδίαση μιας σωληνογραμμής σε μονογραμμικό σχέδιο, όπως συνήθως σχεδιάζονται οι ψυκτικές εγκαταστάσεις, τα διάφορα τμήματα των σωληνώσεων (ευθύγραμμα, καμπύλες, «ταφ» κλπ.) αλλά και τα διάφορα εξαρτήματα, όπως βάνες βαλβίδες κλπ., σχεδιάζονται με συμβολισμούς οι οποίοι φαίνονται στους πίνακες που ακολουθούν (2.2.1 και 2.2.2):

ΠΙΝΑΚΑΣ 2.2.1

ΕΙΔΟΣ ΕΞΑΡΤΗΜΑΤΟΣ		ΣΥΜΒΟΛΙΣΜΟΣ	ΕΙΔΟΣ ΕΞΑΡΤΗΜΑΤΟΣ		ΣΥΜΒΟΛΙΣΜΟΣ
ΚΑΜΠΥΛΗ 90	ΜΕ ΜΟΥΦΕΣ		ΣΤΑΥΡΟΣ	ΜΕ ΦΛΑΝΤΖΕΣ	
ΔΙΑΚΛΑΔΩΣΕΙΣ	ΜΕ ΦΛΑΝΤΖΕΣ		ΣΤΑΥΡΟΣ	ΜΕ ΣΠΕΙΡΩΜΑΤΑ	
ΔΙΑΚΛΑΔΩΣΕΙΣ	ΜΕ ΣΠΕΙΡΩΜΑΤΑ		ΣΤΑΥΡΟΣ	ΜΕ ΣΥΓΚΟΛΗΣΗ	
ΔΙΑΚΛΑΔΩΣΕΙΣ	ΜΕ ΜΟΥΦΕΣ		ΣΤΑΥΡΟΣ	ΜΟΥΦΕΣ	
ΤΑΥ	ΜΕ ΦΛΑΝΤΖΕΣ		ΚΑΜΠΥΛΗ	ΜΕ ΦΛΑΝΤΖΕΣ	
ΤΑΥ	ΜΕ ΣΠΕΙΡΩΜΑΤΑ		ΚΑΜΠΥΛΗ	ΜΕ ΣΠΕΙΡΩΜΑΤΑ	
ΤΑΥ	ΜΕ ΜΟΥΦΕΣ		ΚΑΜΠΥΛΗ	ΜΕ ΣΥΓΚΟΛΗΣΕΙΣ	
ΤΑΥ	ΜΕ ΣΥΓΚΟΛΗΣΕΙΣ		ΚΑΜΠΥΛΗ	ΜΕ ΜΟΥΦΕΣ	
ΡΑΚΟΡ	ΜΕ ΦΛΑΝΤΖΕΣ		ΚΑΜΠΥΛΗ 90	ΜΕ ΦΛΑΝΤΖΕΣ	
ΡΑΚΟΡ	ΜΕ ΣΠΕΙΡΩΜΑΤΑ		ΚΑΜΠΥΛΗ 90	ΜΕ ΣΠΕΙΡΩΜΑ	

## 2.2.2 ΣΥΜΒΟΛΙΣΜΟΣ ΒΑΣΙΚΩΝ ΕΞΑΡΤΗΜΑΤΩΝ ΣΩΛΗΝΟΓΡΑΜΜΩΝ

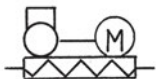

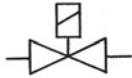
ΠΙΝΑΚΑΣ 2.2.2

ΕΙΔΟΣ ΕΞΑΡΤΗΜΑΤΟΣ		ΣΥΜΒΟΛΙΣΜΟΣ	ΕΙΔΟΣ ΕΞΑΡΤΗΜΑΤΟΣ		ΣΥΜΒΟΛΙΣΜΟΣ
	ΕΠΙΣΤΟΜΙΟ		ΒΑΝΑ	ΜΕ ΦΛΑΝΤΖΕΣ	
	ΒΑΝΑ (ΔΙΑΚΟΠΤΗΣ)		ΒΑΝΑ	ΜΕ ΣΠΕΙΡΩΜΑΤΑ	
	ΚΡΟΥΝΟΣ		ΒΑΝΑ	ΜΕ ΜΟΥΦΕΣ	
	ΠΛΩΤΗΡΑΣ		ΒΑΝΑ	ΜΕ ΣΥΓΚΟΛΛΗΣΕΙΣ	
	ΦΟΡΤΙΣΗ ΜΕ ΒΑΡΟΣ		ΒΑΛΒΙΔΑ ΑΝΤΕΠΙΣΤΡΟΦΗΣ	ΜΕ ΦΛΑΝΤΖΕΣ	
	ΦΟΡΤΙΣΗ ΜΕ ΕΛΑΤΗΡΙΟ		ΒΑΛΒΙΔΑ ΑΝΤΕΠΙΣΤΡΟΦΗΣ	ΜΕ ΣΠΕΙΡΩΜΑΤΑ	
	ΑΝΤΛΙΑ		ΒΑΛΒΙΔΑ ΑΝΤΕΠΙΣΤΡΟΦΗΣ	ΜΕ ΣΥΓΚΟΛΛΗΣΕΙΣ	
			ΓΩΝΙΑΚΟΣ ΔΙΑΚΟΠΤΗΣ	ΜΕ ΦΛΑΝΤΖΕΣ	
			ΓΩΝΙΑΚΟΣ ΔΙΑΚΟΠΤΗΣ	ΜΕ ΣΠΕΙΡΩΜΑΤΑ	
			ΓΩΝΙΑΚΟΣ ΔΙΑΚΟΠΤΗΣ	ΜΕ ΣΥΓΚΟΛΛΗΣΕΙΣ	

### 2.2.3 ΣΥΜΒΟΛΙΣΜΟΣ ΒΑΣΙΚΩΝ ΕΞΑΡΤΗΜΑΤΩΝ ΚΛΙΜΑΤΙΣΜΟΥ

Στον πίνακα που ακολουθεί, φαίνεται ο συμβολισμός κατά τη σχεδίαση εξαρτημάτων και συσκευών μονάδων κλιματισμού:

ΠΙΝΑΚΑΣ 2.2.3

ΟΝΟΜΑΣΙΑ ΕΞΑΡΤΗΜΑΤΟΣ	ΣΥΜΒΟΛΙΣΜΟΣ
ΨΥΚΤΙΚΟ ΣΥΓΚΡΟΤΗΜΑ ΜΕ ΥΔΡΟΨΥΚΤΟ ΣΥΜΠΥΚΝΩΤΗ	
ΨΥΚΤΙΚΟ ΣΥΓΚΡΟΤΗΜΑ ΜΕ ΑΕΡΟΨΥΚΤΟ ΣΥΜΠΥΚΝΩΤΗ	
ΣΥΜΠΙΕΣΤΗΣ	
ΗΛΕΚΤΡΟΜΑΓΝΗΤΙΚΗ ΒΑΛΒΙΔΑ	
ΜΕΤΑΚΙΝΗΣΗ ΔΙΚΛΕΙΔΩΝ	
ΘΕΡΜΟΣΤΑΤΗΣ ΧΩΡΟΥ	
ΕΝΑΛΛΑΚΤΗΣ ΘΕΡΜΟΤΗΤΑΣ ΜΕΤΑΘΕΡΜΑΝΤΗΡΑΣ	
ΕΝΑΛΛΑΚΤΗΣ ΘΕΡΜΟΤΗΤΑΣ ΨΥΚΤΗΣ	
ΑΝΕΜΙΣΤΗΡΑΣ	
ΦΥΓΟΚΕΝΤΡΟΣ ΑΝΕΜΙΣΤΗΡΑΣ	
ΣΤΟΜΙΟ ΑΕΡΙΣΜΟΥ	
ΠΡΟΣΑΓΩΓΗ ΑΕΡΑ ΣΤΟΝ ΧΩΡΟ	
ΑΠΑΓΩΓΗ ΑΕΡΑ ΑΠΟ ΤΟΝ ΧΩΡΟ	

ΟΝΟΜΑΣΙΑ ΕΞΑΡΤΗΜΑΤΟΣ	ΣΥΜΒΟΛΙΣΜΟΣ
ΥΓΡΟΜΕΤΡΟ ΧΩΡΟΥ	
ΘΕΡΜΟΣΤΑΤΗΣ ΣΕ ΑΕΡΑΓΩΓΟ	
ΥΓΡΟΜΕΤΡΟ ΣΕ ΑΕΡΑΓΩΓΟ	
ΣΥΣΚΕΥΗ ΑΕΡΙΣΜΟΥ ΟΡΙΖΟΝΤΙΑ	
ΣΥΣΚΕΥΗ ΑΕΡΙΣΜΟΥ ΚΑΘΕΤΗ	
ΑΕΡΟΘΕΡΜΟ ΤΟΙΧΟΥ	
ΑΕΡΟΘΕΡΜΟ ΟΡΟΦΗΣ	
ΥΓΡΑΝΣΗ ΑΕΡΑ	
ΑΝΤΛΙΑ	
ΦΙΛΤΡΟ ΣΥΓΚΡΑΤΗΣΗΣ ΣΚΟΝΗΣ	
ΕΝΑΛΛΑΚΤΗΣ ΘΕΡΜΟΤΗΤΑΣ (ΠΡΟΘΕΡΜΑΝΤΗΡΑΣ)	
ΔΙΚΛΕΙΔΑ ΣΤΟΙΧΕΙΩΝ	
ΑΕΡΑΓΩΓΟΣ (ΔΙΑΣΤΑΣΕΙΣ)	

## 2.3 ΣΧΕΔΙΑΣΗ ΚΑΙ ΣΥΜΒΟΛΙΣΜΟΣ ΣΩΛΗΝΟΓΡΑΜΜΩΝ ΨΥΚΤΙΚΩΝ ΕΓΚΑΤΑΣΤΑΣΕΩΝ ΜΕ ΕΞΑΡΤΗΜΑΤΑ

Οι ψυκτικές εγκαταστάσεις μπορούν να σχεδιασθούν με δύο τρόπους:

1. Με «**Μονογραμμικό Σχέδιο**». Στο σχέδιο αυτό που είναι και το πλέον συνηθισμένο, παριστάνονται οι σωλήνες και τα εξαρτήματα με σύμβολα, όπως ακριβώς φαίνονται στους προηγούμενους πίνακες 2.2.1, 2.2.2, 2.2.3.
2. Με «**Παραστατικό Σχέδιο**». Στο σχέδιο αυτό οι σωληνογραμμές σχεδιάζονται με διπλή γραμμή και τα εξαρτήματα με περισσότερες λεπτομέρειες.

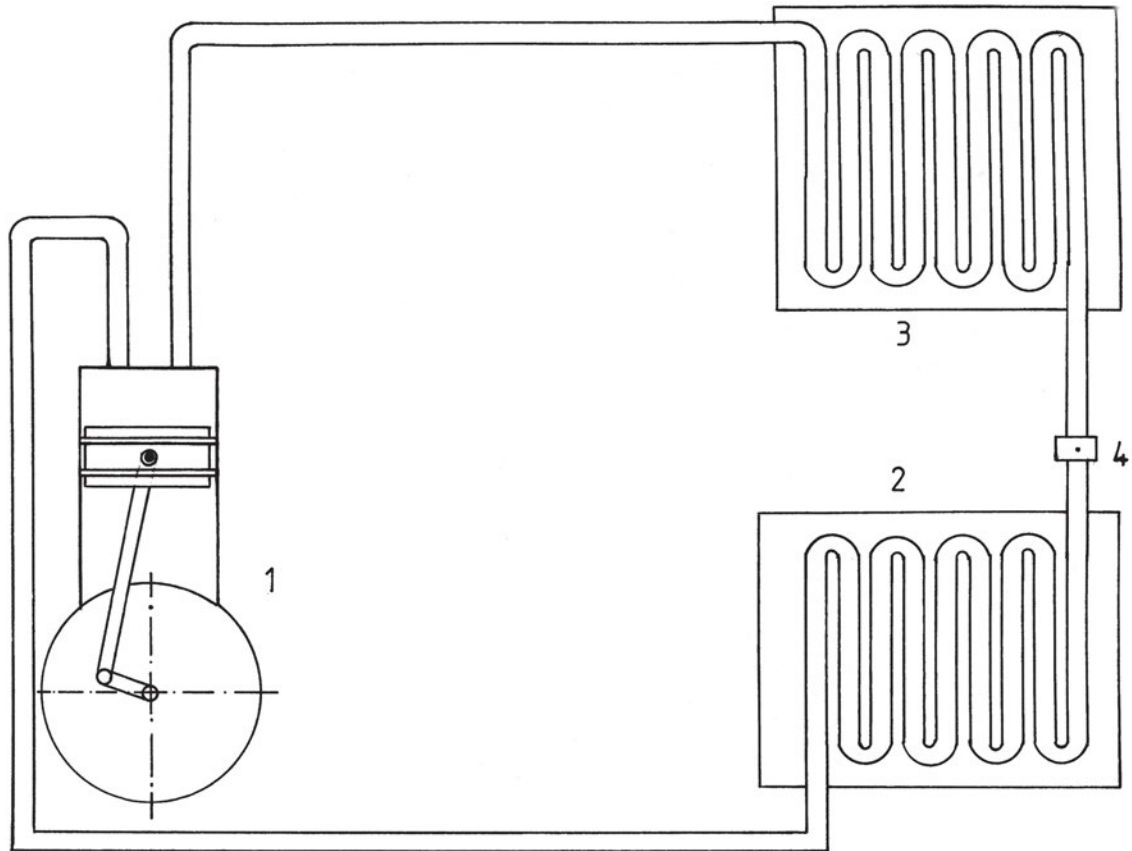
Το μονογραμμικό σχέδιο παρουσιάζει περισσότερα πλεονεκτήματα σε σχέση με το παραστατικό, γιατί είναι περισσότερο ευανάγνωστο, ευκρινές και δεν απαιτεί την αναγραφή της ονομασίας των εξαρτημάτων, δεδομένου ότι συμβολίζονται με τυποποιημένα σύμβολα. Ωστόσο, είναι απαραίτητη η σχεδίαση με βέλη, της φοράς κυκλοφορίας του ψυκτικού μέσου στη σωλήνωση και στα εξαρτήματα.

Περισσότερες λεπτομέρειες για τα υλικά που χρησιμοποιούνται και τα τεχνικά χαρακτηριστικά των εξαρτημάτων αναγράφονται στο υπόμνημα του σχεδίου.

### 2.3.1 ΠΑΡΑΣΤΑΤΙΚΟ ΣΧΕΔΙΟ ΑΠΛΗΣ ΨΥΚΤΙΚΗΣ ΕΓΚΑΤΑΣΤΑΣΗΣ

Στο παρακάτω σχέδιο (**Σχήμα 2.3.1.α**), φαίνεται μια απλή ψυκτική εγκατάσταση, όπου διακρίνονται:

1. **Συμπιεστής**, με το έμβολό του, τον διωστήρα και τον στροφαλοφόρο άξονα.
2. **Εξατμιστής**.
3. **Συμπυκνωτής**.
4. **Εκτονωτική βαλβίδα**.



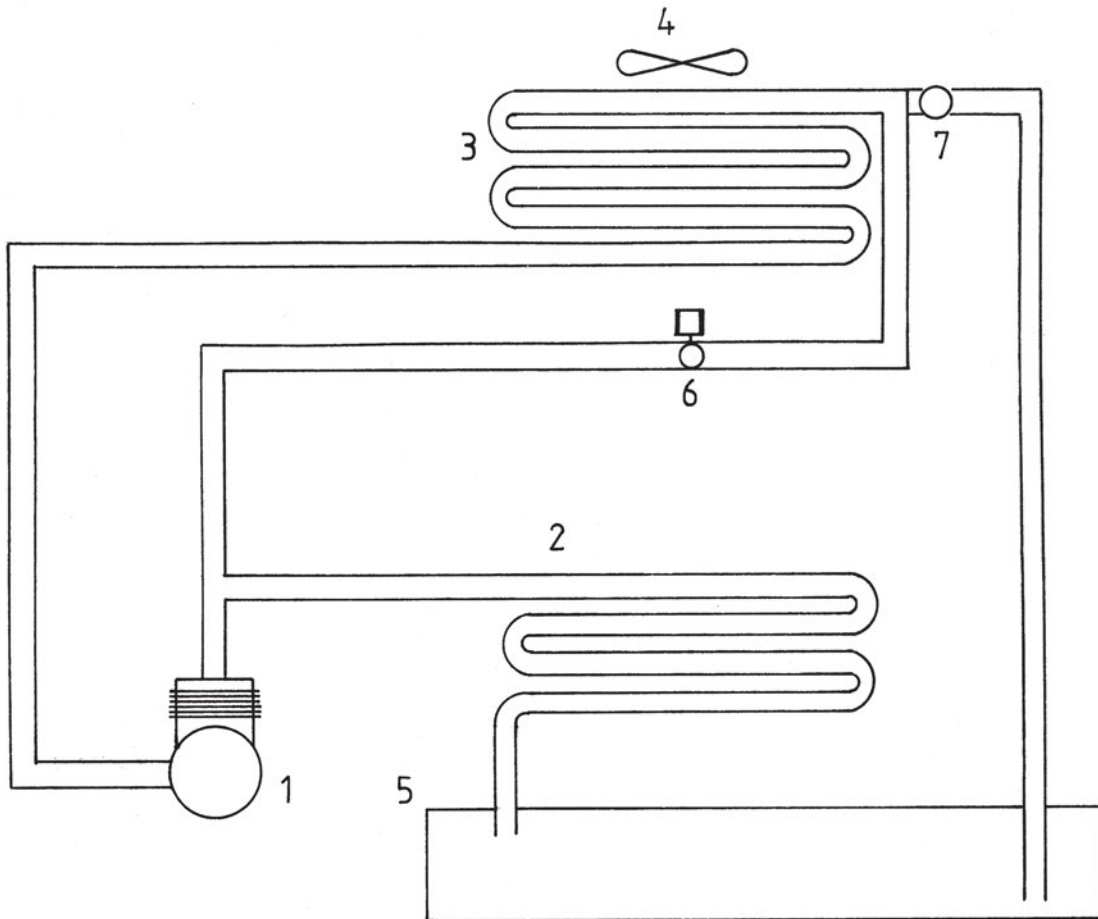
Σχ. 2.3.1.α

### 2.3.2 ΠΑΡΑΣΤΑΤΙΚΟ ΣΧΕΔΙΟ ΑΠΛΗΣ ΨΥΚΤΙΚΗΣ ΕΓΚΑΤΑΣΤΑΣΗΣ ΜΕ ΑΠΟΠΑΓΩΣΗ ΜΕΣΩ ΘΕΡΜΟΥ ΑΕΡΙΟΥ

Στη σχεδίαση της παρακάτω ψυκτικής εγκατάστασης (**Σχήμα 2.3.2.α**), διακρίνονται τα ακόλουθα εξαρτήματα:

1. Συμπιεστής.
2. Συμπυκνωτής.
3. Εξατμιστής.
4. Ανεμιστήρας.
5. Συλλέκτης νερού.
6. Ηλεκτρομαγνητική βαλβίδα.
7. Εκτονωτική βαλβίδα.

Στην προαναφερόμενη μονάδα, μέρος από το θερμό ψυκτικό μέσο (freon) οδηγείται μέσω της βαλβίδας (6) στον εξατμιστή, του οποίου γρήγορα η θερμοκρασία αυξάνεται και ο πάγος, που έχει δημιουργηθεί, λιώνει, ενώ το νερό που παράγεται από την τήξη του πάγου αποχετεύεται στον συλλέκτη νερού (4).

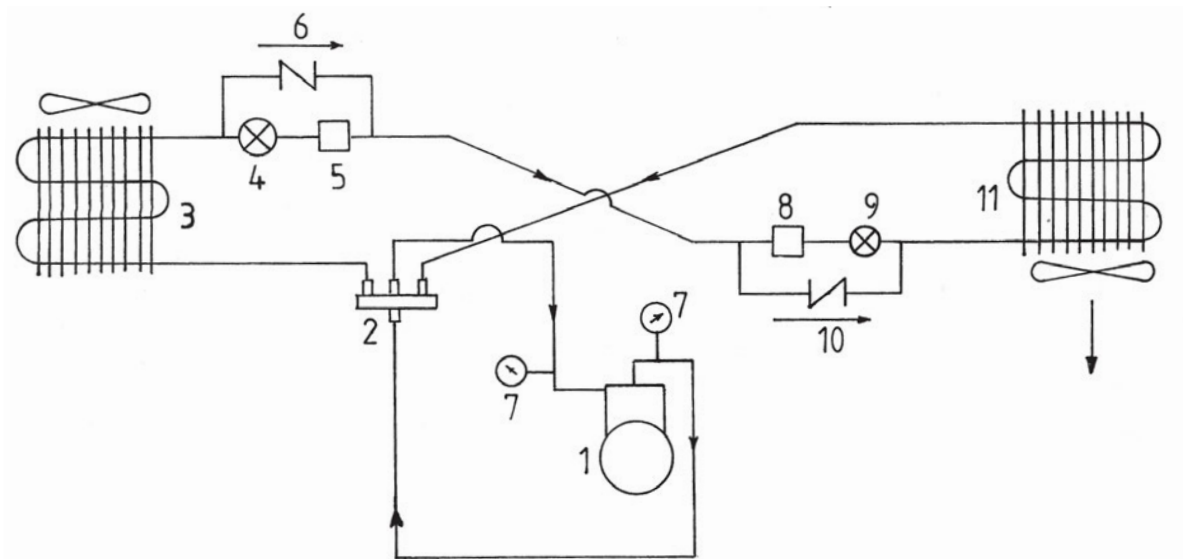


Σχ. 2.3.2.α

### 2.3.3 ΜΟΝΟΓΡΑΜΜΙΚΟ ΣΧΕΔΙΟ ΑΝΤΛΙΑΣ ΘΕΡΜΟΤΗΤΑΣ ΑΕΡΑ-ΑΕΡΑ (ΛΕΙΤΟΥΡΓΙΑ ΓΙΑ ΨΥΞΗ)

Στη σχεδίαση της παρακάτω εγκατάστασης (Σχήμα 2.3.3.α), διακρίνονται τα ακόλουθα εξαρτήματα:

- |                           |                            |
|---------------------------|----------------------------|
| 1. Συμπιεστής.            | 8. Αφυγραντήρας.           |
| 2. Τετράοδη βαλβίδα.      | 9. Εκτονωτική βαλβίδα.     |
| 3. Εσωτερικό στοιχείο.    | 10. Βαλβίδα αντεπιστροφής. |
| 4. Εκτονωτική βαλβίδα.    | 11. Εξωτερικό στοιχείο.    |
| 5. Αφυγραντήρας.          |                            |
| 6. Βαλβίδα αντεπιστροφής. |                            |
| 7. Μανόμετρο.             |                            |

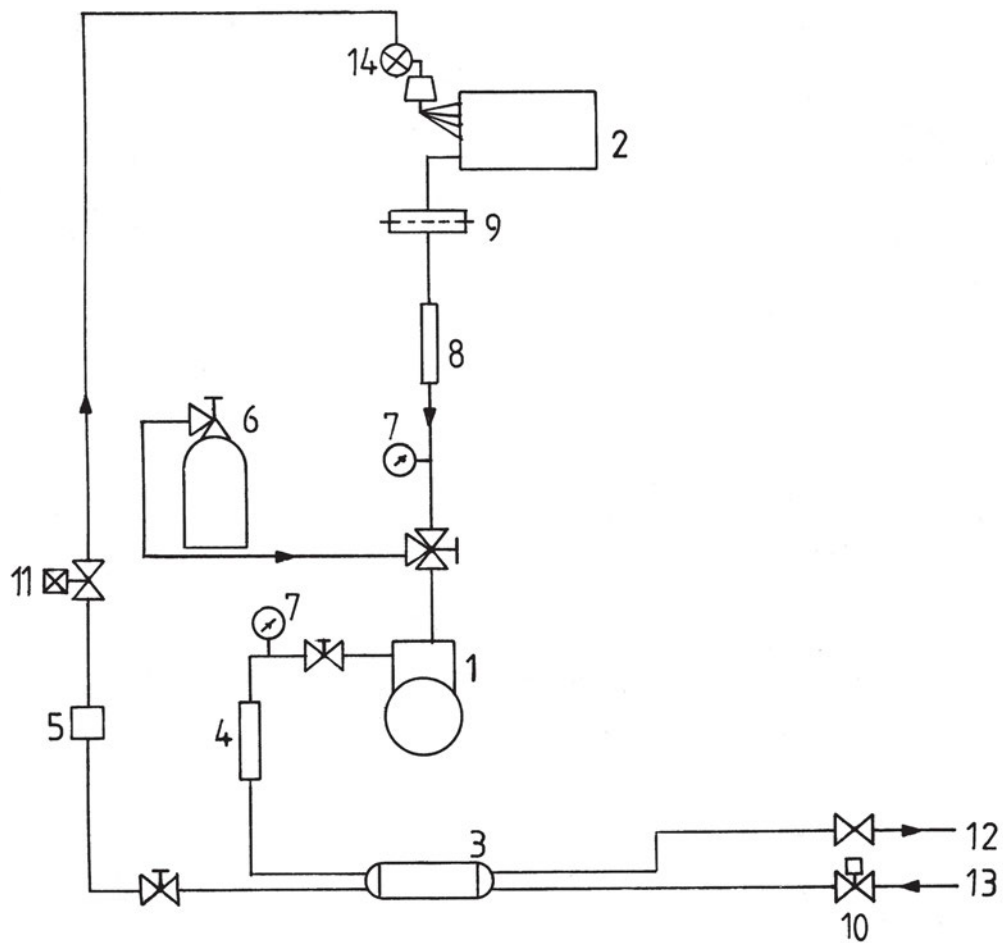


Σχ. 2.3.3.α

#### 2.3.4 ΜΟΝΟΓΡΑΜΜΙΚΟ ΣΧΕΔΙΟ ΚΛΙΜΑΤΙΣΤΙΚΗΣ ΜΟΝΑΔΑΣ ΒΙΟΜΗΧΑΝΙΚΟΥ ΤΥΠΟΥ

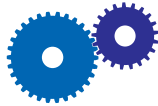
Στη σχεδίαση της παρακάτω εγκατάστασης (Σχήμα 2.3.4.α), διακρίνονται τα ακόλουθα εξαρτήματα:

1. Συμπιεστής.
2. Εξατμιστής.
3. Υδροψυκτος συμπυκνωτής.
4. Ελαστικός αγωγός.
5. Αφυγραντήρας.
6. Φιάλη πλήρωσης.
7. Μανόμετρο.
8. Ελαστικός αγωγός.
9. Φίλτρο.
10. Ρυθμιστική βαλβίδα.
11. Ηλεκτρομαγνητική βαλβίδα.
12. Έξοδος νερού.
13. Είσοδος νερού.
14. Εκτονωτική βαλβίδα.



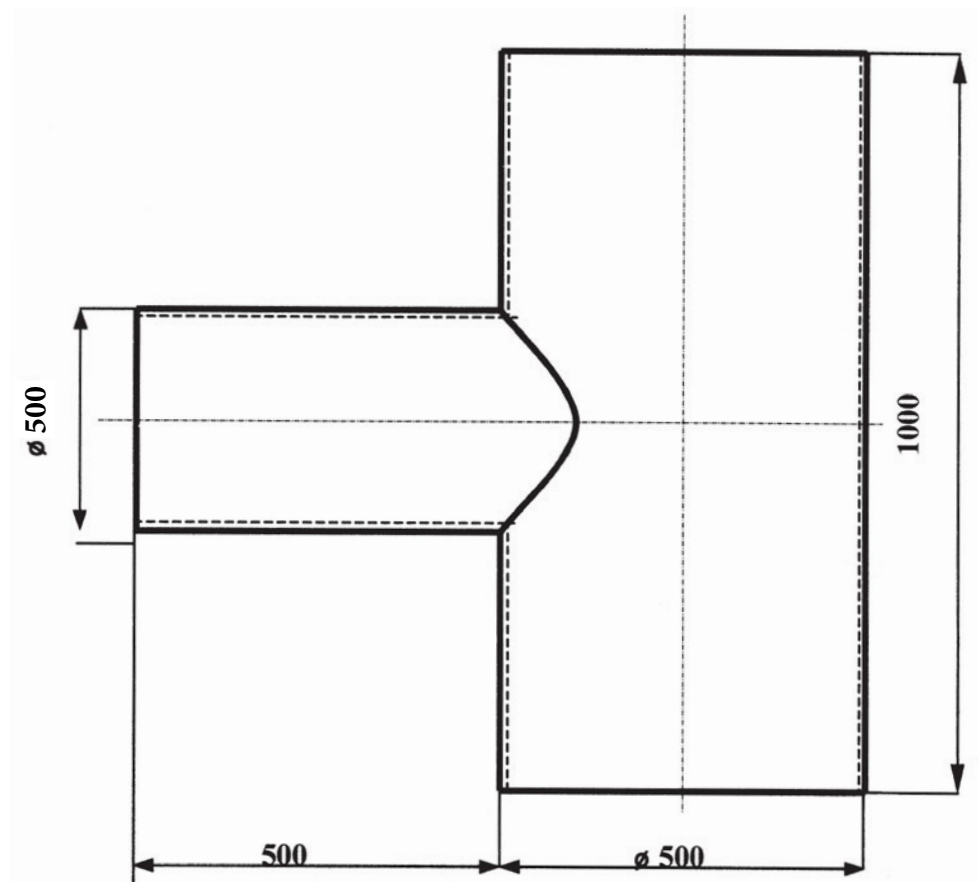
Σχ. 2.3.4.a

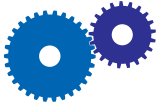
## 2.3.5 ΑΣΚΗΣΕΙΣ



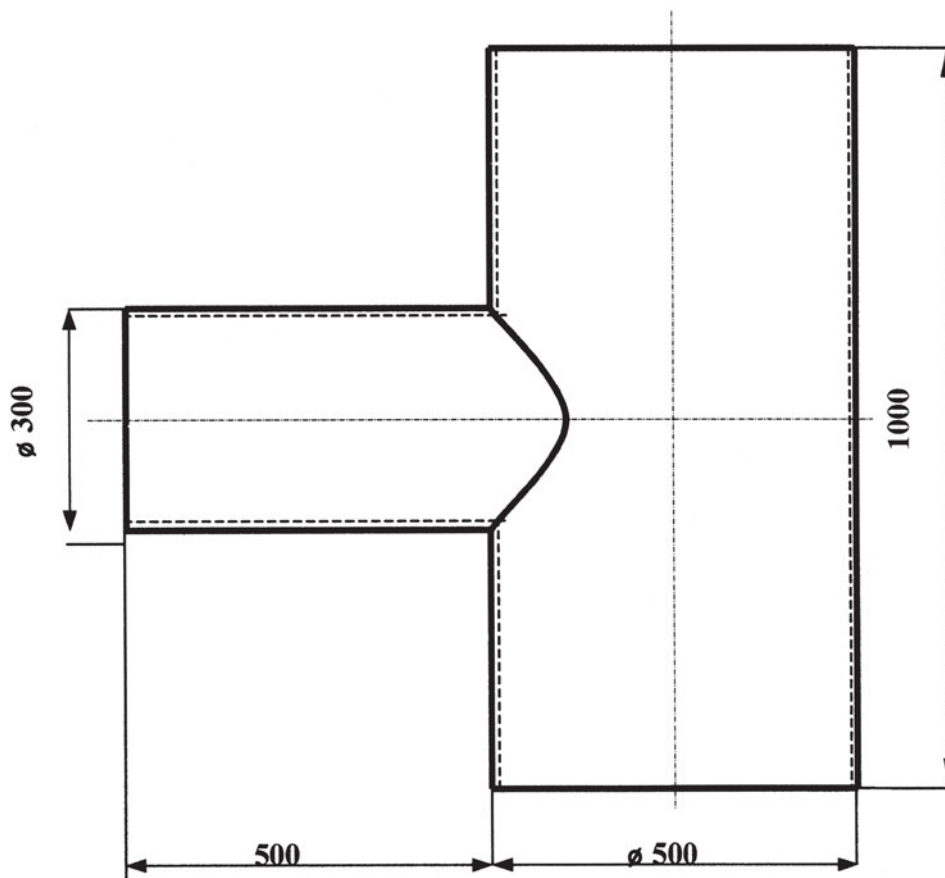
## ΑΣΚΗΣΗ 1η

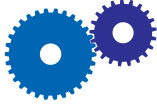
Να κατασκευασθούν τα αναπτύγματα της αλληλοτομίας δύο σωλήνων διαμέτρου  $\varnothing 500\text{mm}$ , οι οποίοι τέμνονται με γωνία  $90^\circ$ .



**ΑΣΚΗΣΗ 2η**

Να κατασκευασθούν τα αναπτύγματα της αλληλοτομίας δύο σωλήνων διαμέτρων  $\varnothing 500\text{mm}$  και  $\varnothing 300\text{mm}$ , αντίστοιχα, οι οποίοι τέμνονται με γωνία  $90^\circ$ .



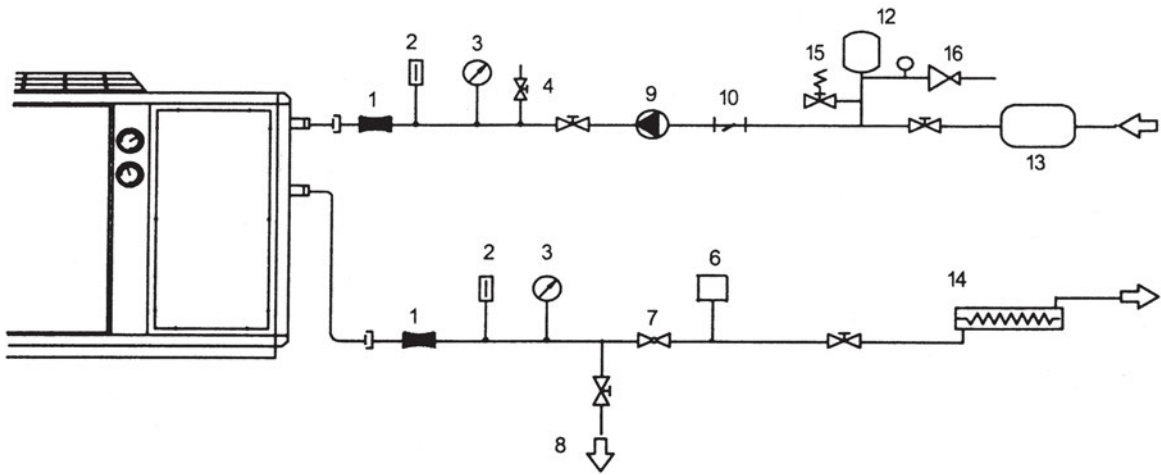


### ΑΣΚΗΣΗ 3η

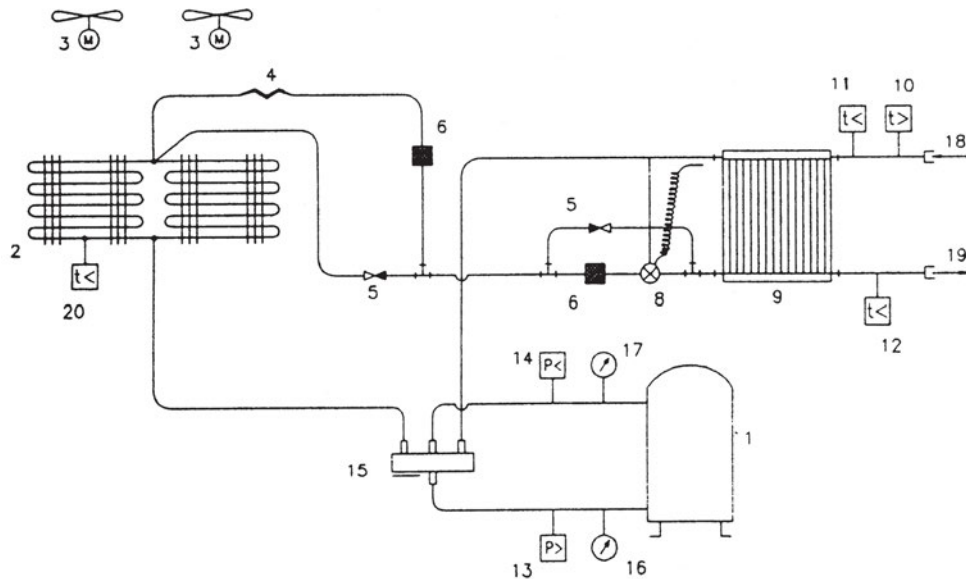
Να σχεδιασθούν σε τριπλάσιο μέγεθος τα παρακάτω μονογραμμικά ψυκτικά κυκλώματα.

Ακόμη, να γίνει αναγνώριση των μερών και εξαρτημάτων τους και να κατασκευασθεί το σχετικό υπόμνημα.

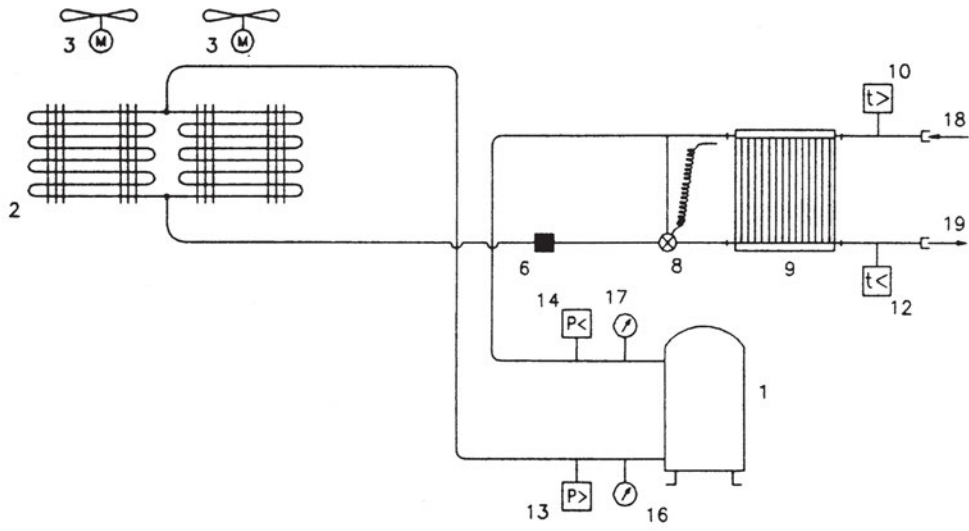
#### 5.1



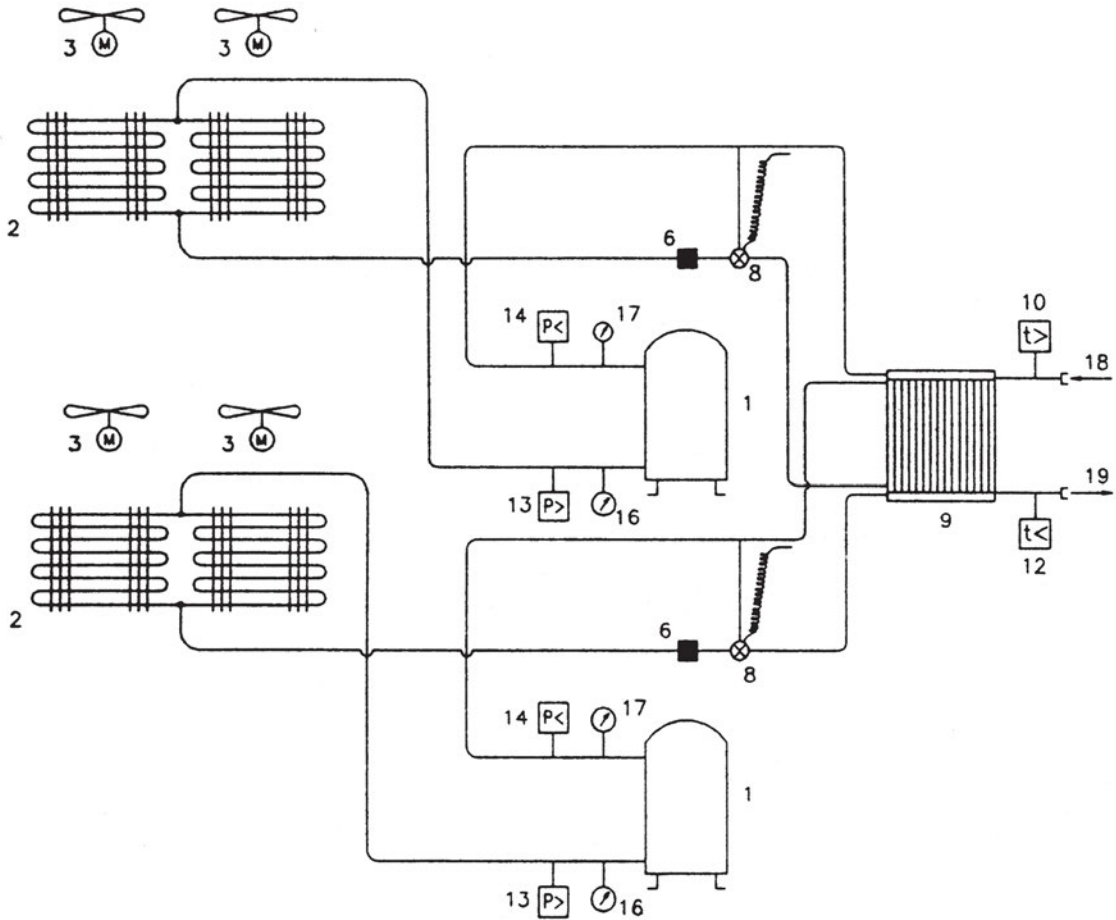
#### 5.2



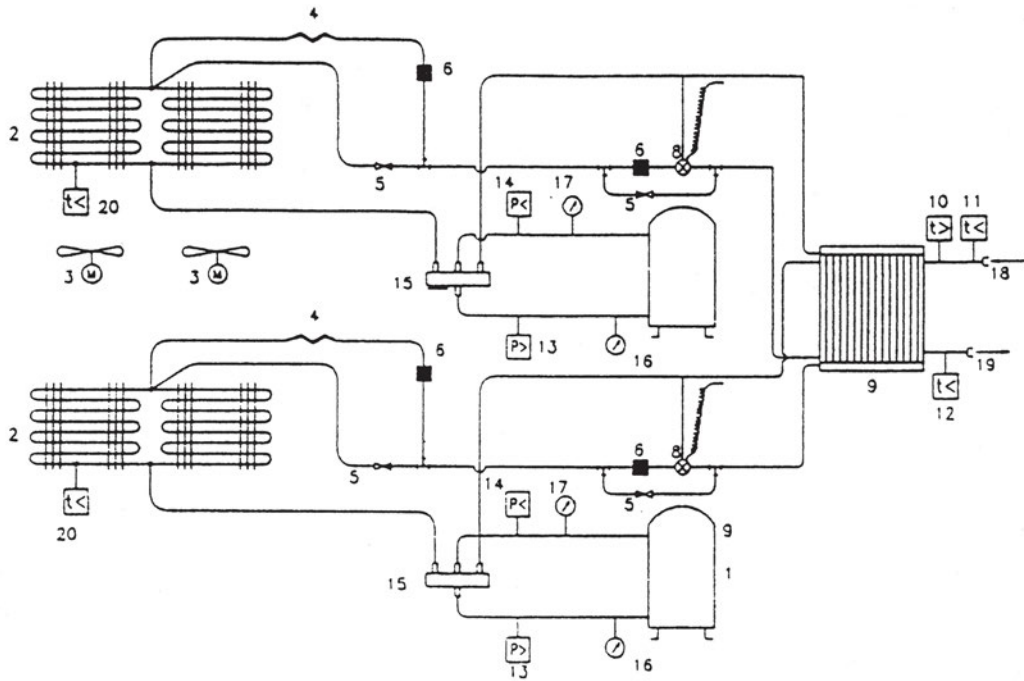
5.3



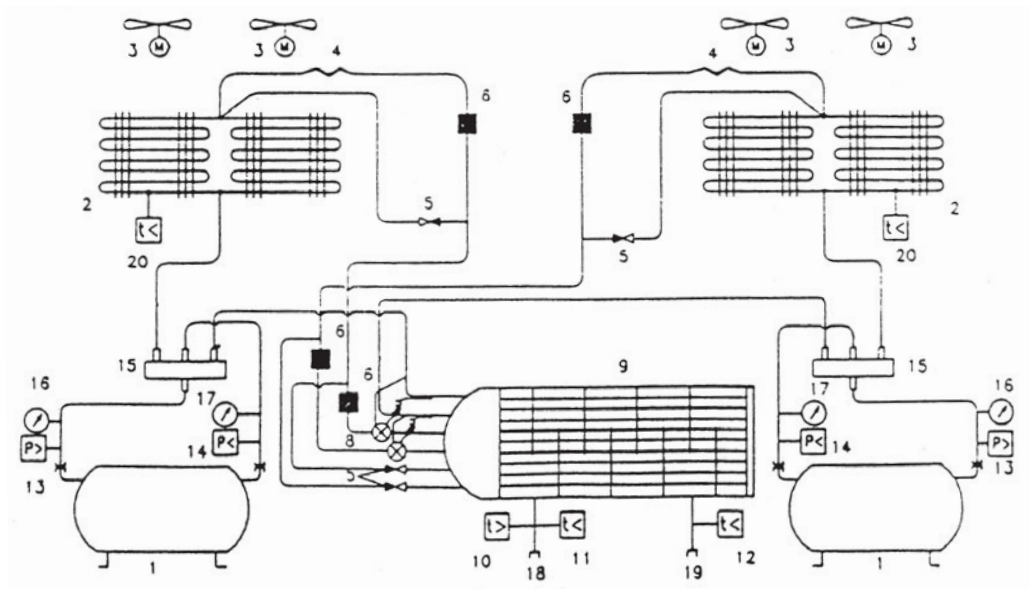
5.4



## 5.5



## 5.6



**ΣΧΕΔΙΑΣΗ ΚΑΙ ΑΝΑΓΝΩΡΙΣΗ  
ΤΩΝ ΕΞΑΡΤΗΜΑΤΩΝ ΣΥΣΚΕΥΩΝ  
ΚΑΙ ΟΡΓΑΝΩΝ ΟΙΚΙΑΚΟΥ ΨΥΓΕΙΟΥ  
ΚΑΙ ΜΙΚΡΩΝ ΜΟΝΑΔΩΝ  
ΕΠΑΓΓΕΛΜΑΤΙΚΗΣ ΨΥΞΗΣ**



**3.1 ΟΙΚΙΑΚΟ ΨΥΓΕΙΟ**

**3.2. ΜΙΚΡΕΣ ΜΟΝΑΔΕΣ ΕΠΑΓΓΕΛΜΑΤΙΚΗΣ ΨΥΞΗΣ**





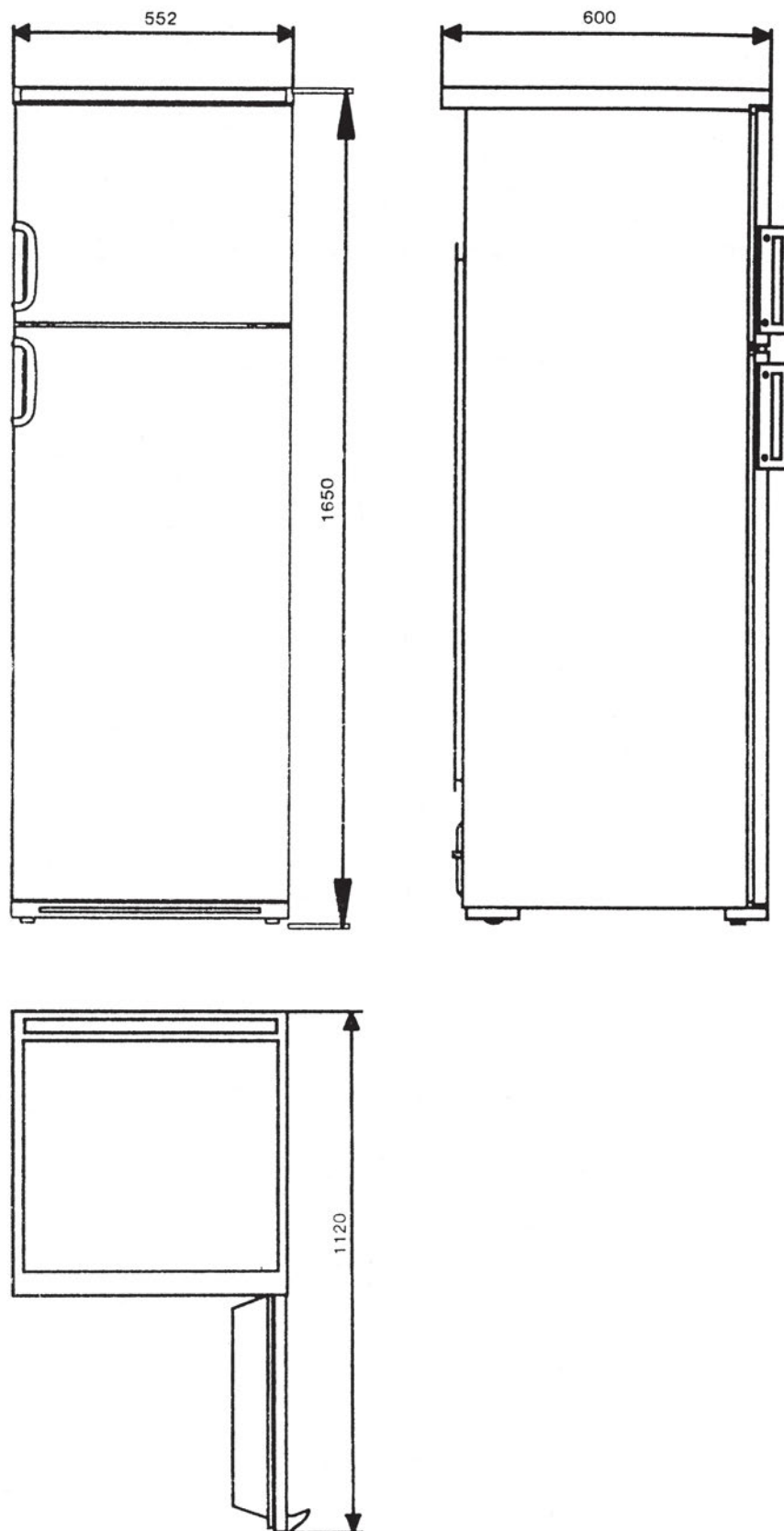
## ΕΠΙΔΙΩΚΟΜΕΝΟΙ ΣΤΟΧΟΙ

Οι μαθητές θα πρέπει να είναι σε θέση:

- ✓ Να αναγνωρίζουν και να σχεδιάζουν βασικά εξαρτήματα και συσκευές ενός οικιακού ψυγείου.
- ✓ Να αναγνωρίζουν και να σχεδιάζουν μικρές μονάδες επαγγελματικής ψύξης.
- ✓ Να γνωρίζουν από τεχνικά έντυπα και σχέδια τη λειτουργία των εξαρτημάτων και συσκευών των οικιακών ψυγείων, καθώς και μικρών μονάδων επαγγελματικής ψύξης.

### 3.1 ΟΙΚΙΑΚΟ ΨΥΓΕΙΟ

Ένα οικιακό ψυγείο μικτής κατηγορίας, δίπορτο, μικτής χωρητικότητας **290 λίτρων** φαίνεται στο παρακάτω σχέδιο (**Σχ.3.1**) σε πρόοψη, κάτοψη και αριστερή πλάγια όψη. Στην κάτοψη, η πόρτα της κατάψυξης είναι ανοικτή κατά **90°**, για να φανεί το μέγιστο μήκος που μπορεί να καταλάβει στο χώρο το συγκεκριμένο ψυγείο.

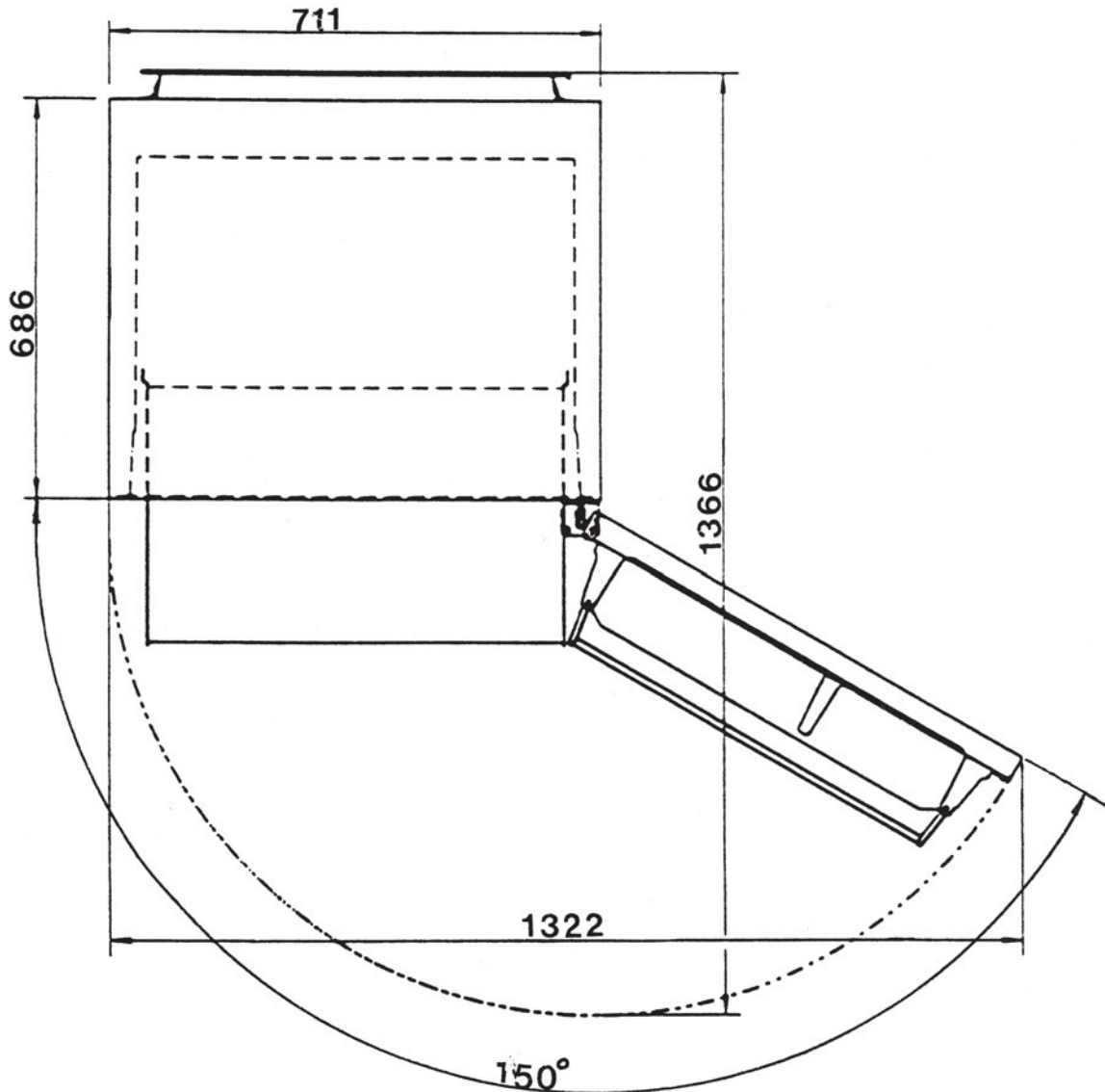


(ΣΧ. 3.1)

Στο ψυγείο που φαίνεται σε κάτοψη στο σχέδιο (Σχ. 3.1.α), η πόρτα του είναι ανοικτή κατά  $150^\circ$ .

Παρατηρούμε ότι στο συγκεκριμένο ψυγείο, όταν η πόρτα του έχει διαγράψει το τόξο των  $150^\circ$ , μπορούμε να βγάλουμε την αποθήκη λαχανικών (καλάθι), στο κάτω μέρος.

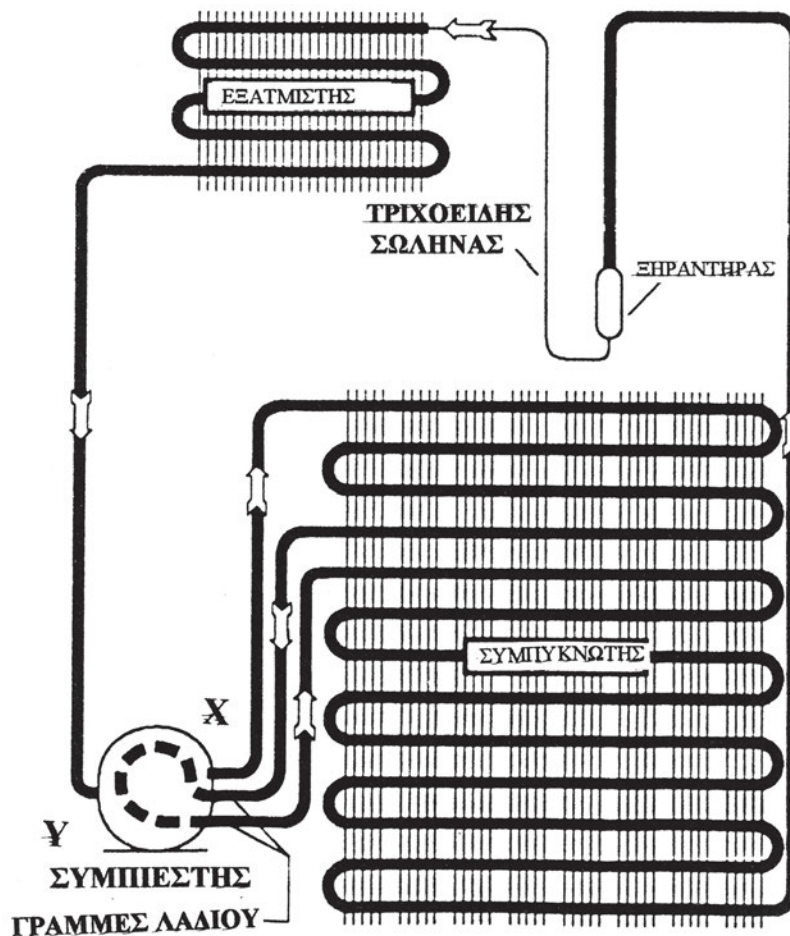
Δεν απαιτείται, λοιπόν, το άνοιγμα της πόρτας κατά  $180^\circ$ , και έτσι το μέγιστο λειτουργικό πλάτος του είναι  $1322\text{mm}$  από  $1422\text{mm}$  που θα ήταν, αν η πόρτα άνοιγε κατά  $180^\circ$ .



(Σχ. 3.1.α)

### 3.1.1 ΨΥΚΤΙΚΟ ΚΥΚΛΩΜΑ ΟΙΚΙΑΚΟΥ ΨΥΓΕΙΟΥ

Στο σχέδιο (Σχ. 3.1.1) φαίνεται το ψυκτικό κύκλωμα ενός οικιακού ψυγείου. Πιο συγκεκριμένα, διακρίνονται ο συμπιεστής, ο συμπυκνωτής, ο ξηραντήρας, ο τριχοειδής σωλήνας, ο εξατμιστής, η γραμμή λαδιού και η γραμμή του ψυκτικού μέσου. Με τα βέλη παρατηρούμε την πορεία τόσο του ψυκτικού μέσου, όσο και του λαδιού.

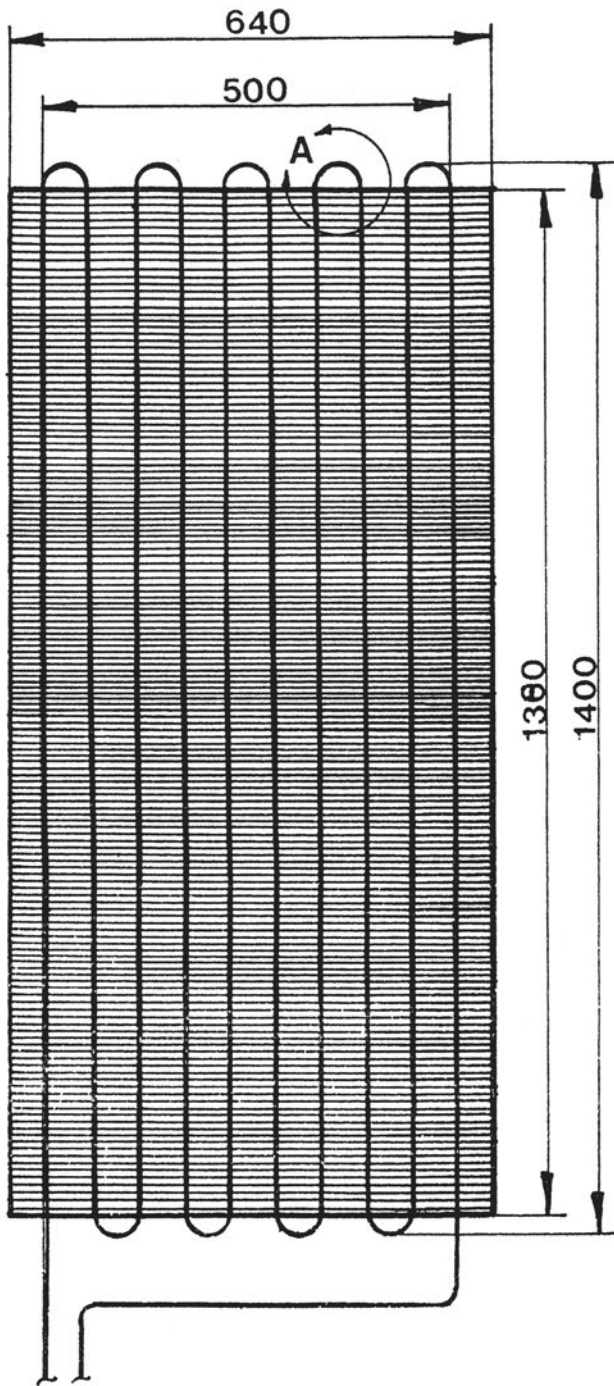


Σχ. 3.1.1

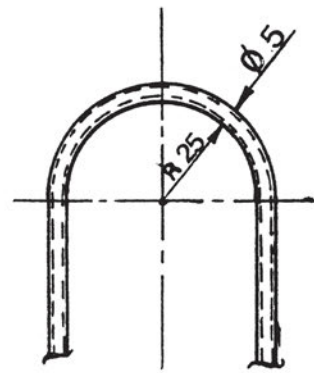
### 3.1.2 ΣΥΜΠΥΚΝΩΤΗΣ

Στο παρακάτω σχέδιο (Σχ. 3.1.2.), φαίνεται ο συμπυκνωτής οικιακού ψυγείου και συγκεκριμένα ενός ψυγείου δίπορτου, μικτής χωρητικότητας **430 λίτρων**.

Η σχεδίαση έχει γίνει με κλίμακα **1:10** και υπάρχει η λεπτομέρεια 'Α' της σωληνωτής «σερπαντίνας» με κλίμακα **1:2**.



ΚΛΙΜΑΚΑ 1:10

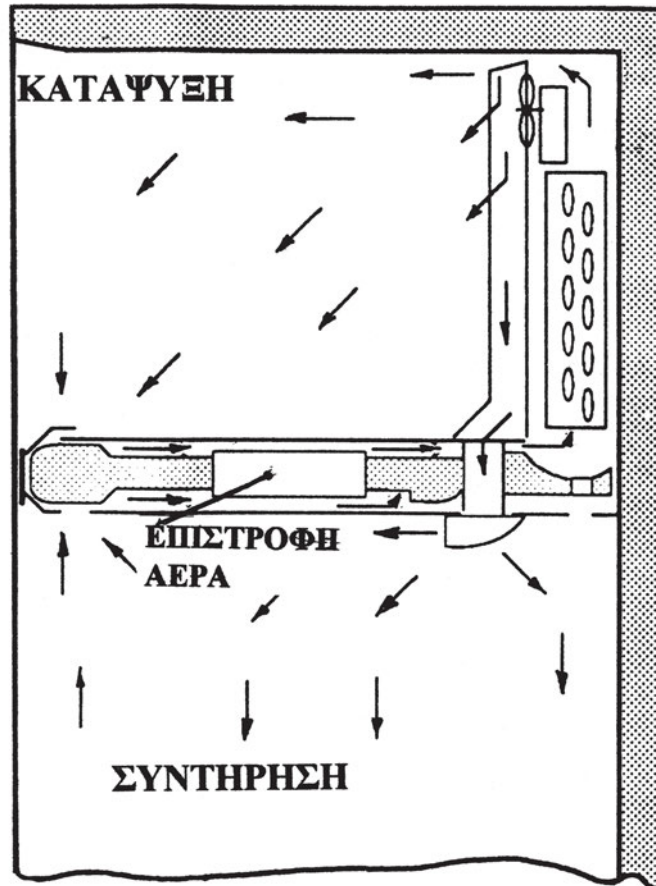


ΛΕΠΤΟΜΕΡΕΙΑ 'Α'  
ΚΛΙΜΑΚΑ 1:2

Σχ. 3.1.2

### 3.1.3 ΚΑΤΑΨΥΞΗ - ΣΥΝΤΗΡΗΣΗ

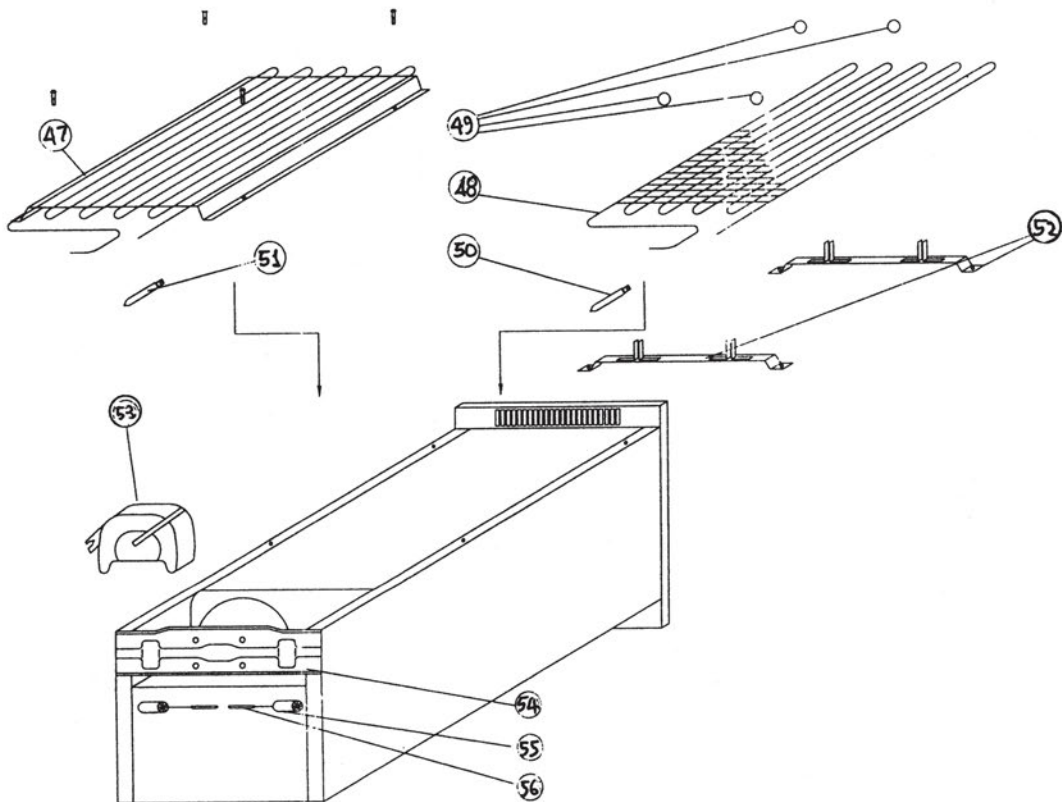
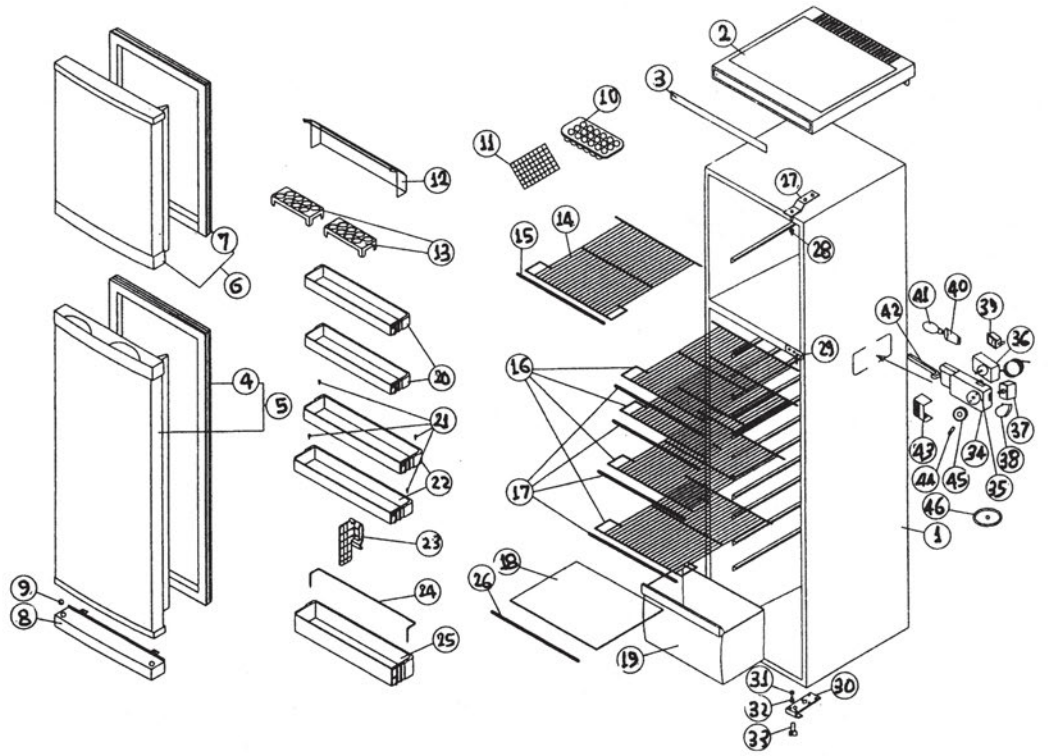
Στο σχέδιο (Σχ. 3.1.3.), φαίνεται σε λεπτομέρεια η κατάψυξη και μέρος της συντήρησης ενός οικιακού ψυγείου, όπου διακρίνουμε τον εξατμιστή, τον ανεμιστήρα και την πορεία του αέρα ψύξης τόσο στο χώρο της κατάψυξης, όσο και στο χώρο της συντήρησης.



Σχ. 3.1.3

### 3.1.4 ΟΙΚΙΑΚΟ ΨΥΓΕΙΟ ΣΕ ΑΝΑΛΥΣΗ

Το οικιακό ψυγείο που είδαμε στο σχέδιο 3.1 φαίνεται και παρακάτω (Σχ. 3.1.4) σε ανάλυση, όπως ακριβώς το δίνει το εργοστάσιο κατασκευής του, ενώ ακολουθεί και πίνακας με όλα τα αριθμημένα εξαρτήματά του.



Σχ. 3.1.4

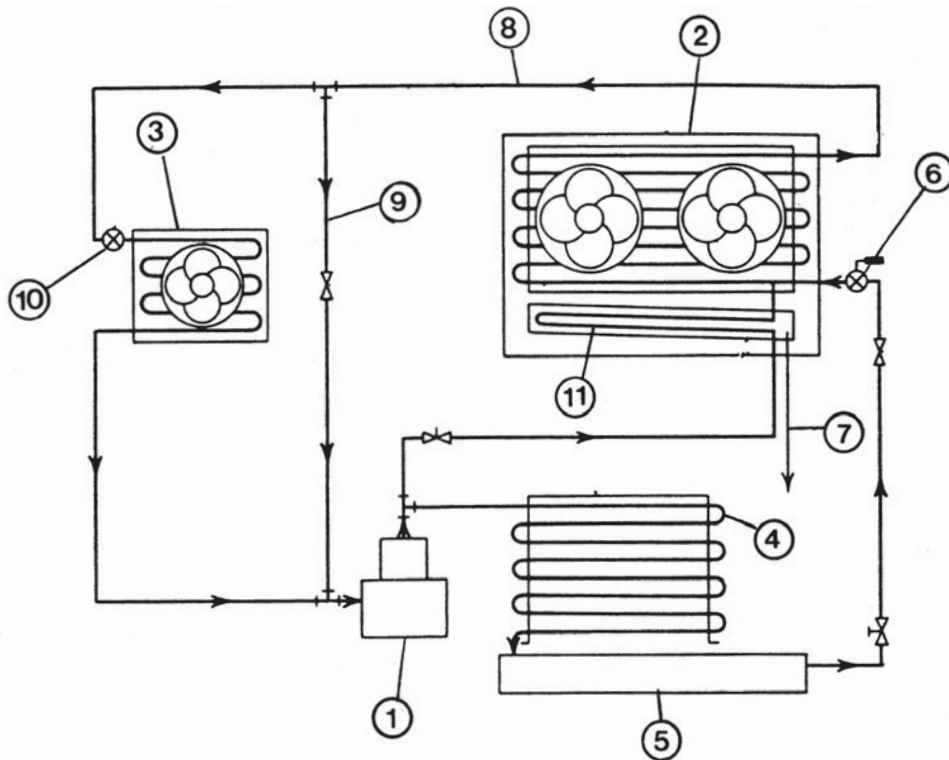
## ΠΙΝΑΚΑΣ ΕΞΑΡΤΗΜΑΤΩΝ

1. ΚΑΜΠΙΝΑ ΨΥΓΕΙΟΥ
2. ΕΠΑΝΩ ΤΡΑΠΕΖΑ
3. ΕΠΑΝΩ ΜΑΡΚΙΖΑ
4. ΜΑΓΝΗΤΙΚΗ ΦΛΑΝΤΖΑ ΠΟΡΤΑΣ
5. ΠΟΡΤΑ ΨΥΓΕΙΟΥ
6. ΠΟΡΤΑ ΚΑΤΑΨΥΞΗΣ
7. ΜΑΓΝΗΤΙΚΗ ΦΛΑΝΤΖΑ ΠΟΡΤΑΣ
8. ΠΛΑΙΣΙΟ ΠΥΘΜΕΝΑ
9. ΤΑΠΑ ΠΛΑΙΣΙΟΥ ΠΥΘΜΕΝΑ
10. ΠΑΓΟΘΗΚΗ
11. ΕΣΧΑΡΑ ΕΞΑΤΜΙΣΤΗ
12. ΚΑΠΑΚΙ
13. ΑΥΓΟΘΗΚΕΣ
14. ΕΣΧΑΡΑ ΚΑΤΑΨΥΞΗΣ
15. ΠΛΑΙΣΙΟ ΕΣΧΑΡΑΣ ΚΑΤΑΨΥΞΗΣ
16. ΕΣΧΑΡΑ ΣΥΝΤΗΡΗΣΗΣ
17. ΠΛΑΙΣΙΟ ΕΣΧΑΡΑΣ ΣΥΝΤΗΡΗΣΗΣ
18. ΔΙΑΧΩΡΙΣΤΙΚΟ ΑΠΟΘΗΚΗΣ
19. ΑΠΟΘΗΚΗ ΛΑΧΑΝΙΚΩΝ (ΚΑΛΑΘΙ)
20. ΕΠΑΝΩ ΘΗΚΕΣ
21. ΠΡΟΣΤΑΤΕΥΤΙΚΟ ΣΥΡΜΑ
22. ΜΕΣΑΙΕΣ ΘΗΚΕΣ
23. ΠΡΟΣΤΑΤΕΥΤΙΚΟ
24. ΠΡΟΣΤΑΤΕΥΤΙΚΟ ΣΥΡΜΑ
25. ΚΑΤΩ ΘΗΚΕΣ
26. ΠΛΑΙΣΙΟ
27. ΕΠΑΝΩ ΣΤΗΡΙΓΜΑ ΠΟΡΤΑΣ
28. ΕΠΑΝΩ ΣΤΗΡΙΓΜΑ ΠΟΡΤΑΣ
29. ΜΕΣΑΙΟ ΣΤΗΡΙΓΜΑ ΠΟΡΤΑΣ
30. ΚΑΤΩ ΣΤΗΡΙΓΜΑ ΠΟΡΤΑΣ
31. ΚΟΧΛΙΑΣ
32. ΠΕΡΙΚΟΧΛΙΟ
33. ΕΜΠΡΟΣ ΠΟΔΙ
34. ΚΟΥΤΙ ΛΑΜΠΑΣ ΚΑΙ ΘΕΡΜΟΣΤΑΤΗ
35. ΒΑΣΗ ΛΑΜΠΑΣ
36. ΘΕΡΜΟΣΤΑΤΗΣ
37. ΔΙΑΚΟΠΤΗΣ
38. ΜΠΟΥΤΟΝ ΔΙΑΚΟΠΤΗ
39. ΚΛΕΙΣΙΜΟ ΔΙΑΚΟΠΤΗ
40. ΥΠΟΔΟΧΗ ΛΑΜΠΑΣ
41. ΛΑΜΠΑ
42. ΣΩΛΗΝΑΣ ΚΑΛΩΔΙΟΥ
43. ΠΡΟΣΤΑΤΕΥΤΙΚΟ ΛΑΜΠΑΣ
44. ΕΛΑΤΗΡΙΟ ΘΕΡΜΟΣΤΑΤΗ
45. ΚΟΜΒΟΣ ΘΕΡΜΟΣΤΑΤΗ
46. ΚΑΠΑΚΙ ΘΕΡΜΟΣΤΑΤΗ
47. ΕΣΧΑΡΑ ΣΥΜΠΥΚΝΩΤΗ
48. ΣΥΜΠΥΚΝΩΤΗΣ
49. ΚΟΧΛΙΕΣ ΚΟΝΣΟΛΑΣ
50. ΠΕΙΡΟΣ
51. ΠΕΙΡΟΣ
52. ΠΛΑΙΣΙΟ ΣΤΗΡΙΞΗΣ ΣΥΜΠΥΚΝΩΤΗ
53. ΕΞΑΤΜΙΣΤΗΣ ΝΕΡΟΥ ΑΠΟΧΕΤΕΥΣΗΣ
54. ΠΛΑΙΣΙΟ ΣΤΗΡΙΞΗΣ
55. ΤΡΟΧΟΙ
56. ΤΡΟΧΟΙ

### 3.2 ΜΙΚΡΕΣ ΜΟΝΑΔΕΣ ΕΠΑΓΓΕΛΜΑΤΙΚΗΣ ΨΥΞΗΣ

Μία μικρή μονάδα επαγγελματικής ψύξης παριστάνεται σχεδιαστικά σε μονογραμμικό, όπως φαίνεται στο παρακάτω σχέδιο (Σχ. 3.2.1).

Έτσι, βλέπουμε τα βασικά τμήματα της ψυκτικής αυτής μονάδας, που ήδη έχουμε γνωρίσει:


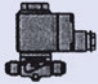

















- |                           |                             |
|---------------------------|-----------------------------|
| 1. Συμπιεστής.            | 6. Θερμοστατική βαλβίδα.    |
| 2. Εξατμιστής.            | 7. Αποστράγγιση.            |
| 3. Βοηθητικός εξατμιστής. | 8. Γραμμή αναρρόφησης.      |
| 4. Συμπυκνωτής.           | 9. Παράκαμψη αναρρόφησης.   |
| 5. Συλλέκτης.             | 10. Βαλβίδα μείωσης πίεσης. |
|                           | 11. Σωλήνες αποστράγγισης.  |

Σχ.3.2.α

#### 3.2.1 ΑΥΤΟΜΑΤΙΣΜΟΙ ΚΑΙ ΟΡΓΑΝΑ ΕΛΕΓΧΟΥ ΨΥΚΤΙΚΗΣ ΕΓΚΑΤΑΣΤΑΣΗΣ

Στον πίνακα που ακολουθεί, φαίνονται διάφοροι αυτοματισμοί και όργανα ελέγχου των ψυκτικών εγκαταστάσεων με τους διεθνείς συμβολισμούς τους, όπως τους δίνει γνωστή κατασκευάστρια εταιρία:

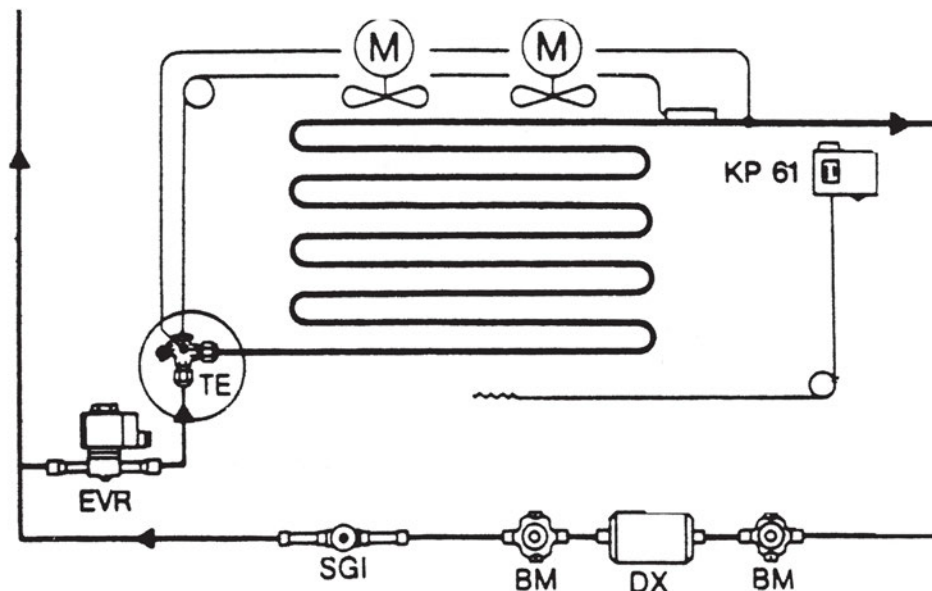
ΣΥΜΒΟΛΙΣΜΟΣ	ΕΙΚΟΝΙΔΙΟ	ΟΝΟΜΑΣΙΑ	ΛΕΙΤΟΥΡΓΙΑ
T/TE TKE		Θερμοστατικές εκτονωτικές βαλβίδες Πίνακες αποδόσεων	Ρυθμίζουν την τροφοδότηση των στοιχείων με ψυκτικό υγρό.
EVR		Ηλεκτρομαγνητικές	Ανοίγουν ή κλείνουν ηλεκτρικά, για να επιτρέψουν ή εμποδίσουν τη ροή του ψυκτικού υγρού.
KP		Πιεσοστάτες	Ανοίγουν ή κλείνουν ηλεκτρικό κύκλωμα ανάλογα με την πίεση.
MP		Διαφορικός πιεσοστάτης ελαίου	Προστατεύει τον συμπιεστή από πολύ χαμηλή πίεση του ψυκτικού.
KP		Θερμοστάτες	Ανοίγουν ή κλείνουν ηλεκτρικό κύκλωμα ανάλογα με τη θερμοκρασία.
KVP		Βαλβίδες σταθερής πίεσης αναρρόφησης	Διατηρούν σταθερή την πίεση εξατμίσεως (βρασμού).
KVL		Βαλβίδες σταθερής πίεσης στροφαλοθαλάμου	Προστατεύουν το μοτέρ του συμπιεστή από υπερφόρτωση στο ξεκίνημα.
KVR		Βαλβίδες σταθερής πίεσης συμπίκνωσης	Εξασφαλίζουν επαρκή πίεση στον συμπυκνωτή.
NRD		Διαφορικές πρεσοστατικές βαλβίδες	Εξασφαλίζει επαρκή πίεση στον συλλέκτη.
KVD		Ρυθμιστές πίεσης συλλέκτη	Διατηρεί την πίεση του συλλέκτη σταθερή (ρυθμιζόμενη).
CPCE KVC		Βαλβίδα BYPASS ζεστού αερίου	Προσαρμόζει την απόδοση του συμπιεστή στο πραγματικό φορτίο του στοιχείου.
DX		Φίλτρα αφυγραντές	Αφαιρούν την υγρασία, τις ακαθαρσίες και τα οξεία από το ψυκτικό κύκλωμα.
SIG		Δείκτες ροής και υγρασίας	Δείχνουν την κατάσταση του ψυκτικού υγρού.
BM		Διακόπτες (βάνες)	Για χειροκίνητο κλείσιμο ή άνοιγμα.
NRV		Ανεπίστροφες βαλβίδες	Εξασφαλίζουν τη σωστή κατεύθυνση ροής.
OUB HE WVFX		Ελαιοδιαχωριστές Εναλλάκτες Βαλβίδες νερού	
KVQ EKS 67		Ηλεκτρονικός ρυθμιστής εξατμίσεως	Για ρυθμίσεις θερμοκρασίας μεγάλης ακρίβειας.

### 3.2.2.α ΘΕΡΜΟΕΚΤΟΝΩΤΙΚΗ ΒΑΛΒΙΔΑ

Στο σχέδιο (Σχ.3.2.2.α) βλέπουμε τη θέση της θερμοεκτονωτικής βαλβίδας σε σχέση με άλλα εξαρτήματα, σε ένα τμήμα του ψυκτικού κυκλώματος.

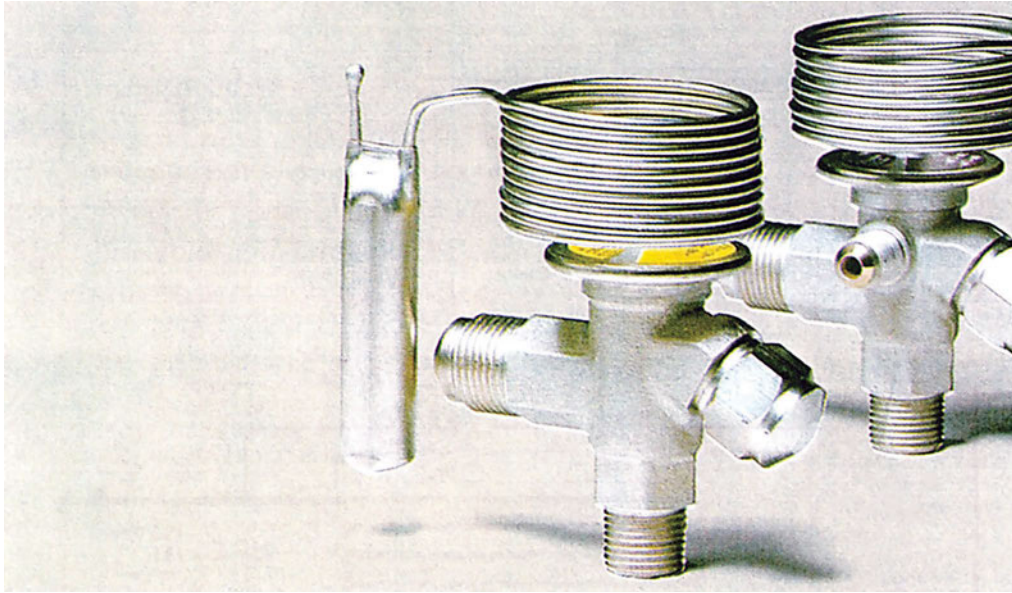
Η θερμοεκτονωτική βαλβίδα ρυθμίζει την έκχυση του ψυκτικού υγρού στον εξατμιστή (στοιχείο) και η οποία ελέγχεται από τον βαθμό υπερθέρμανσης του ψυκτικού υγρού. Την θερμοεκτονωτική βαλβίδα τη βλέπουμε και στην εικόνα κάτω από το σχέδιο.

Τόσο η θερμοεκτονωτική βαλβίδα, όσο και τα άλλα εξαρτήματα στο σχέδιο αυτό συμβολίζονται με τους διεθνείς συμβολισμούς.



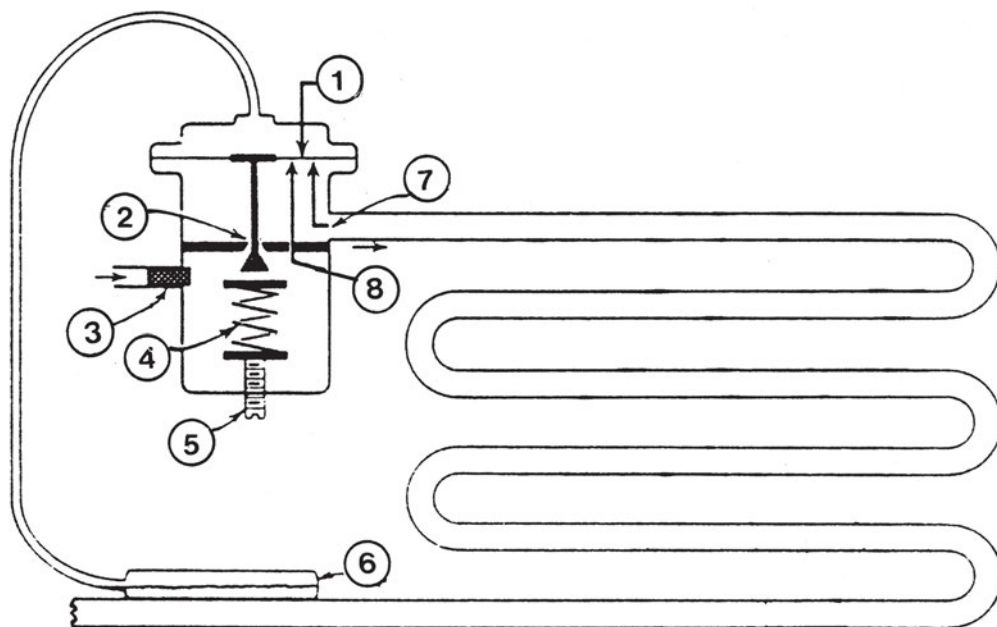
Στο παραπάνω τμήμα του ψυκτικού κυκλώματος βλέπουμε τα εξής εξαρτήματα:

1. Θερμοεκτονωτική βαλβίδα (**TE**).
2. Ηλεκτρομαγνητική βαλβίδα (**EVR**).
3. Δείκτης ροής (**SGI**).
4. Χειροκίνητος διακόπτης (**BM**).
5. Αφυγρανήρας (**DX**).
6. Χειροκίνητος διακόπτης (**BM**).
7. Θερμοστάτης (**KP**).
8. Ηλεκτροκινητήρες ανεμιστήρων εξατμιστή (**M**).



Σχ. 3.2.2.α

Στο παρακάτω σχέδιο (Σχ. 3.2.2.α.1) φαίνεται μία θερμοστατική εκτονωτική βαλβίδα σε τομή, με όλες τις εσωτερικές της λεπτομέρειες, η σύνδεσή της με τον εξατμιστή και η τοποθέτηση του βολβού πάνω στη σωλήνα. Πιο αναλυτικά, φαίνονται λεπτομερώς και τα επί μέρους εξαρτήματα από τα οποία αποτελείται:



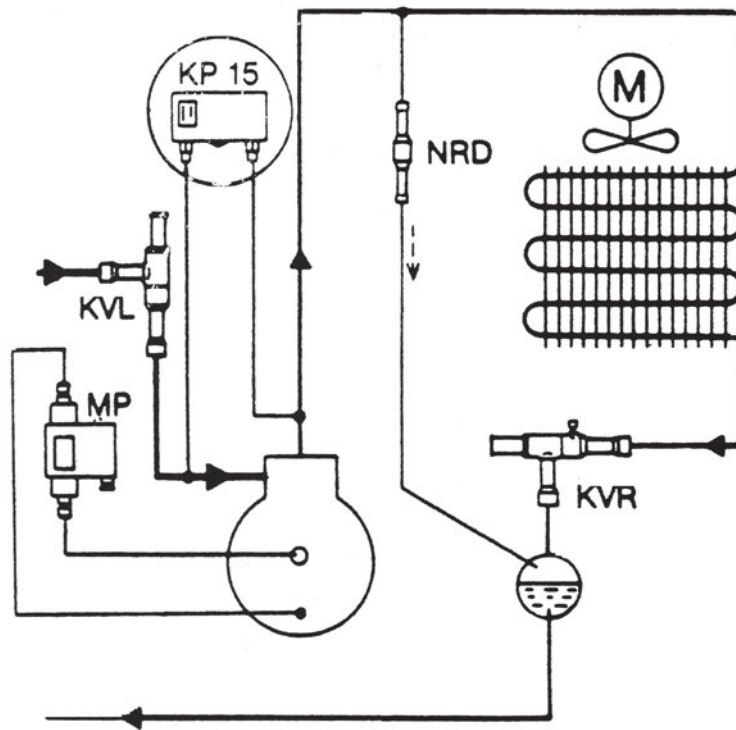
- |                              |                        |
|------------------------------|------------------------|
| 1. Διάφραγμα                 | 5. Ρυθμιστικός κοχλίας |
| 2. Βαλβίδα και έδρα βαλβίδας | 6. Βολβός              |
| 3. Φίλτρο                    | 7. Πίεση εξατμιστή     |
| 4. Ελατήριο                  | 8. Πίεση ελατηρίου     |

Σχ. 3.2.2.α.1

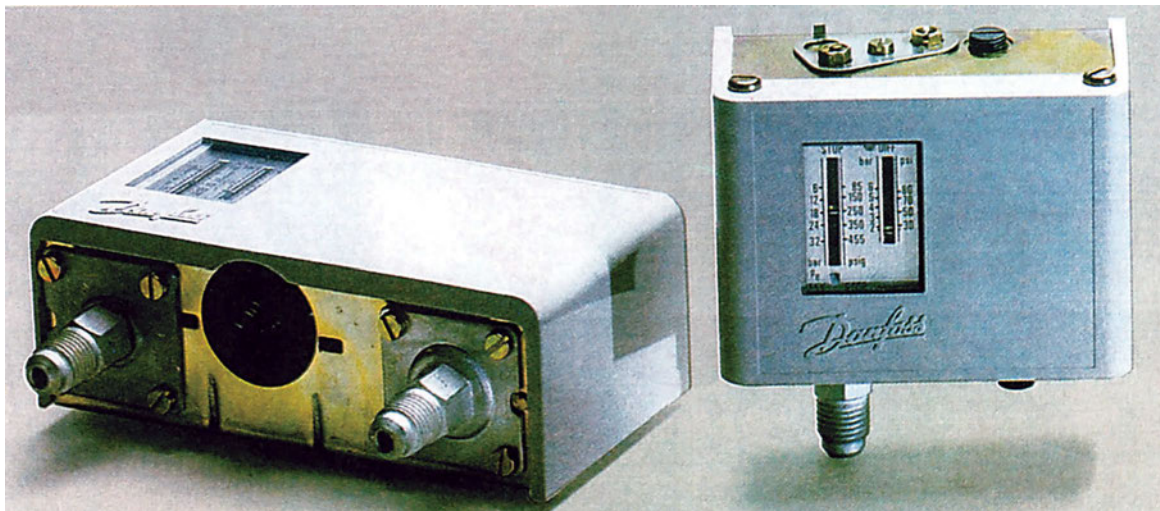
### 3.2.2.β ΠΡΕΣΣΟΣΤΑΤΗΣ

Ο πρεσσοστάτης χρησιμοποιείται για την προστασία του συμπιεστή από την παρουσία πολύ χαμηλής πίεσης κατάθλιψης. Ακόμη χρησιμοποιείται για την παύση του συμπιεστή ή του ανεμιστήρα σε αερόψυκτο συμπυκνωτή.

Στο σχέδιο (Σχ. 3.2.2.β) φαίνεται η θέση του πρεσσοστάτη στο ψυκτικό κύκλωμα, ενώ παρατίθεται και σχετική εικόνα.



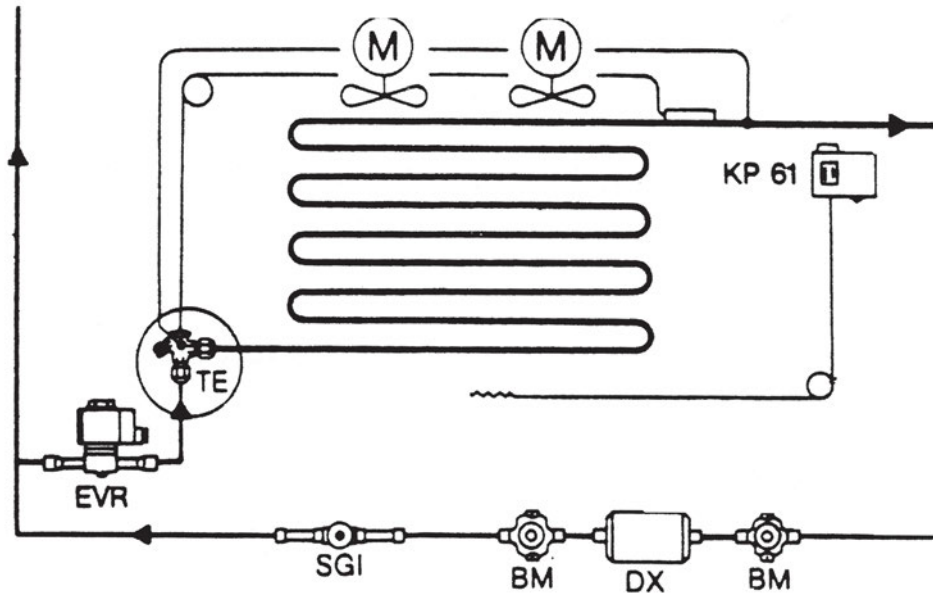
Σχ. 3.2.2.β



### 3.3.2.γ ΦΙΛΤΡΑ-ΑΦΥΓΡΑΝΤΕΣ

Τα φίλτρα-αφυγραντές εξασφαλίζουν τη μέγιστη κατακράτηση ακαθαρσιών από το κύκλωμα, χωρίς να δημιουργούν μεγάλη πτώση της πίεσης.

Στο σχέδιο (Σχ. 3.2.2.γ) φαίνεται η θέση ενός φίλτρου αφυγραντή στο ψυκτικό κύκλωμα.



Σχ. 3.2.2.γ

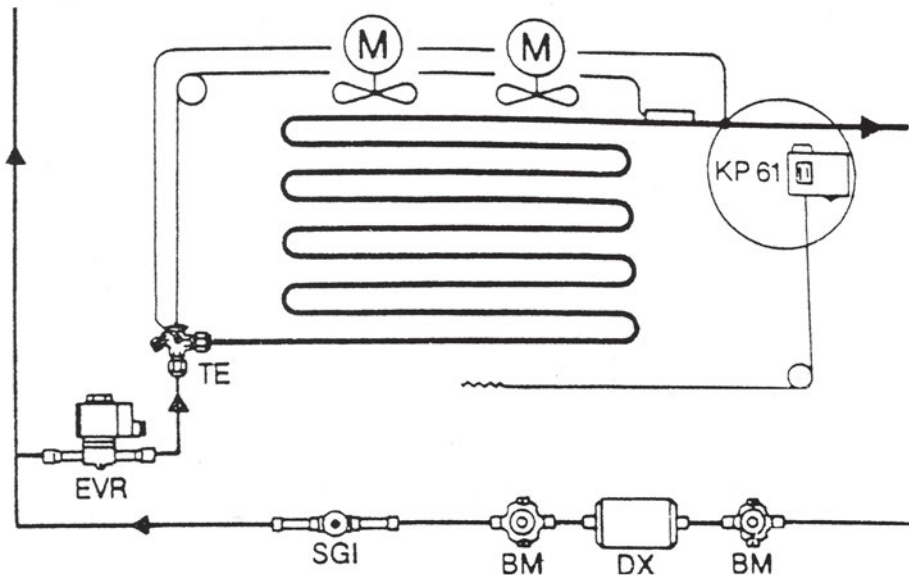


### 3.2.2.δ ΘΕΡΜΟΣΤΑΤΕΣ

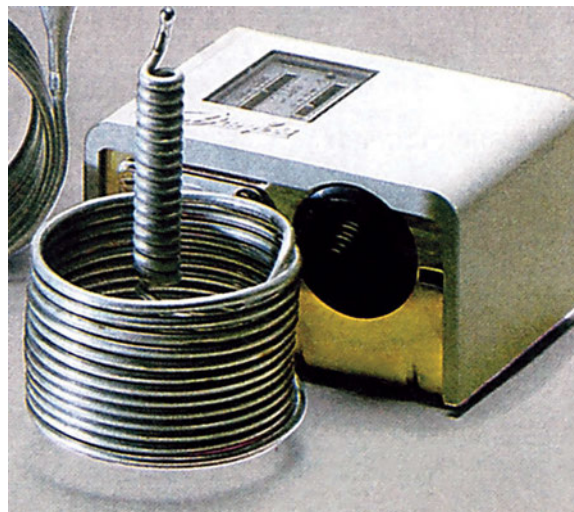
Οι θερμοστάτες είναι ηλεκτρικοί διακόπτες οι οποίοι ελέγχονται θερμοστατικά και διαθέτουν ένα μονοπολικό, διπλής ενέργειας, μεταγωγικό διακόπτη.

Η θέση του διακόπτη εξαρτάται από τη ρύθμιση του θερμοστάτη και τη θερμοκρασία του βολβού.

Στο σχέδιο (Σχ. 3.2.2.δ) φαίνεται η θέση του θερμοστάτη στο ψυκτικό κύκλωμα.

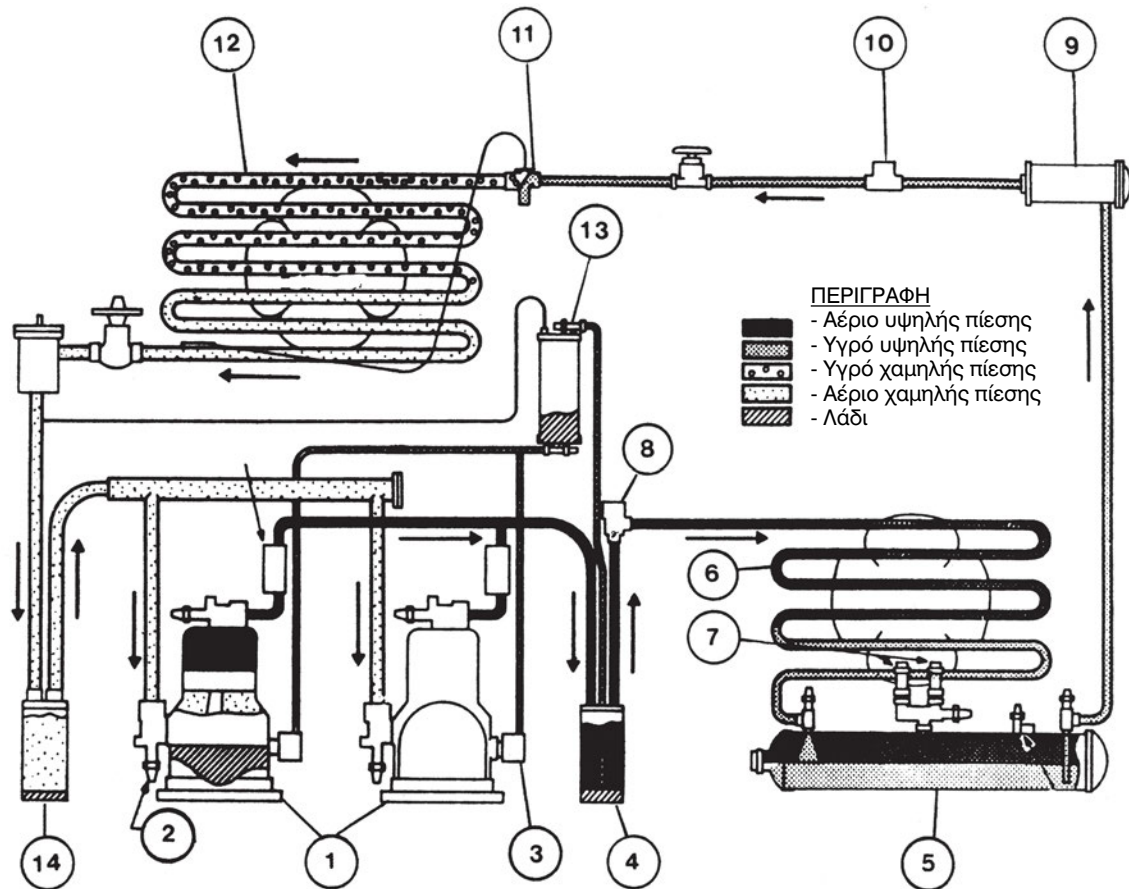


Σχ. 3.2.2.δ



Μία ακόμη περισσότερο σύνθετη μονάδα επαγγελματικής ψύξης βλέπουμε στο σχέδιο 3.2.3, όπου απεικονίζεται ένα βασικό σύστημα ψύξης με όλες του τις σωληνώσεις, τα εξαρτήματα και τα σημαντικά αξεσουάρ.

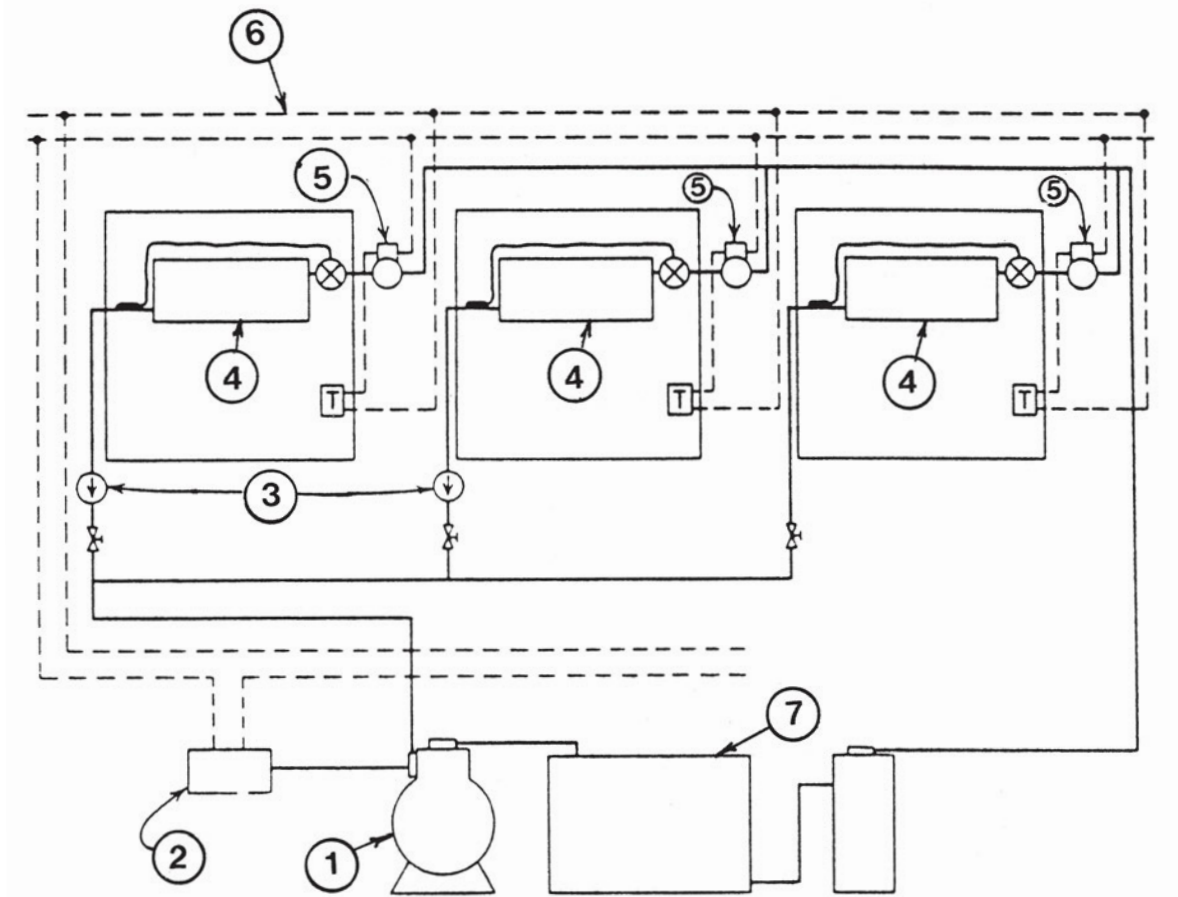
Ακόμη, βλέπουμε τη μορφή που παίρνει το ψυκτικό μέσο κατά τη διάρκεια της λειτουργίας του συστήματος.



- |                             |                             |
|-----------------------------|-----------------------------|
| 1. Συμπιεστής               | 8. Αντεπίστροφη βαλβίδα     |
| 2. Βαλβίδα σέρβις συμπιεστή | 9. Φίλτρο                   |
| 3. Δείκτης λαδιού           | 10. Δείκτης ροής υγρασίας   |
| 4. Παγίδα λαδιού            | 11. Θερμοστάτης             |
| 5. Συλλέκτης                | 12. Εξατμιστής              |
| 6. Συμπυκνωτής              | 13. Δεξαμενή λαδιού         |
| 7. Τρίδρομη βαλβίδα         | 14. Συσσωρευτής αναρρόφησης |

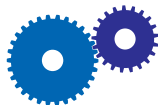
### 3.2.4 ΠΟΛΑΠΛΗ ΜΟΝΑΔΑ ΕΓΚΑΤΑΣΤΑΣΗΣ ΜΕ ΧΡΗΣΗ ΕΛΕΓΧΟΥ ΘΕΡΜΟΣΤΑΤΗ - ΣΩΛΗΝΟΕΙΔΟΥΣ

Στην πιο κάτω μονάδα του **Σχήματος 3.2.4.α** υπάρχουν χειροκίνητες βαλβίδες στις γραμμές αναρρόφησης, ώστε με το κλείσιμό τους να απομονώνονται οι ανεξάρτητοι εξατμιστές και έτσι να είναι δυνατή η συντήρησή τους. Πιο αναλυτικά, διακρίνονται τα εξής όργανα και εξαρτήματα:

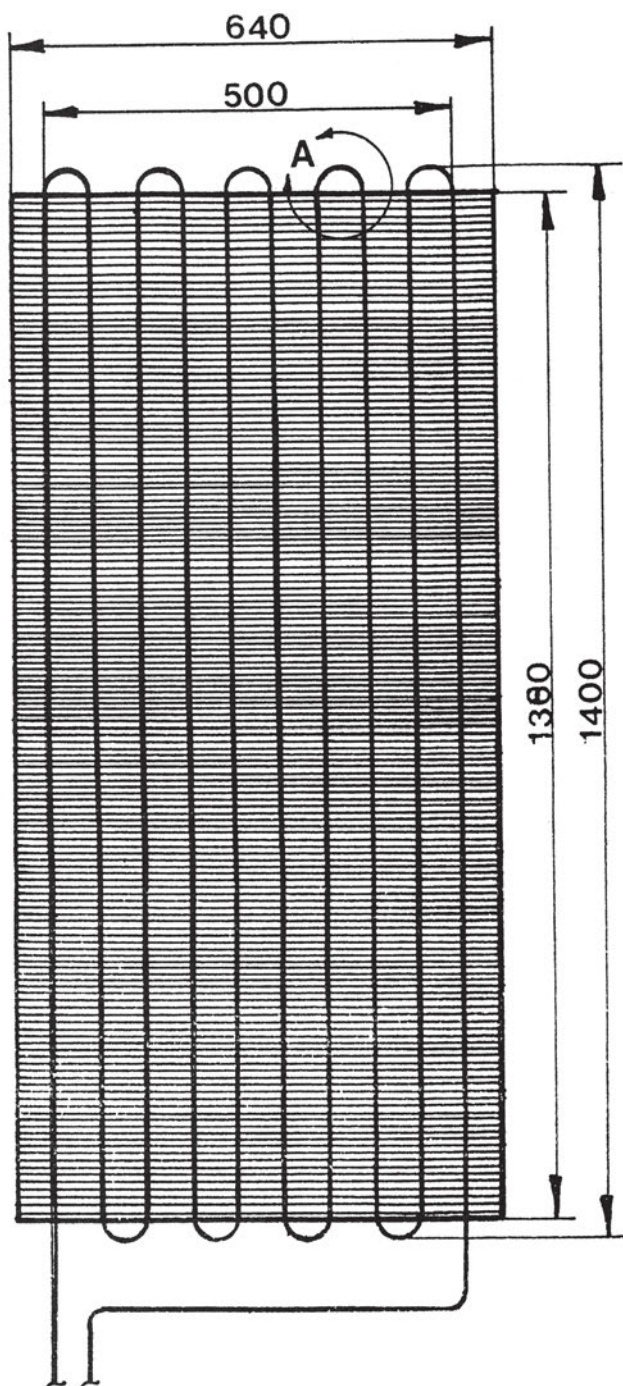


- |                                    |                         |
|------------------------------------|-------------------------|
| 1. Συμπιεστής                      | 5. Σωληνοειδή           |
| 2. Έλεγχος χαμηλής πίεσης κινητήρα | 6. Ηλεκτρική τροφοδοσία |
| 3. Βαλβίδες ελέγχου                | 7. Συμπυκνωτής          |
| 4. Εξατμιστές                      | .                       |

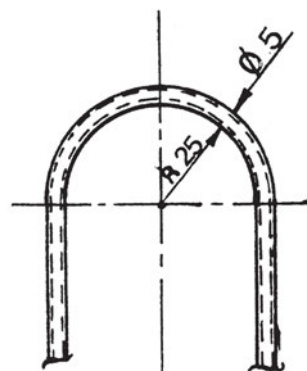
## 3.2 ΑΣΚΗΣΕΙΣ



## ΑΣΚΗΣΗ 1η

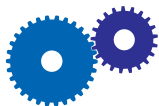


Να σχεδιασθεί ο παρακάτω συμπυκνωτής με κλίμακα 1:5, καθώς και η λεπτομέρεια 'Α' της «σερπαντίνας» με κλίμακα 1:2.



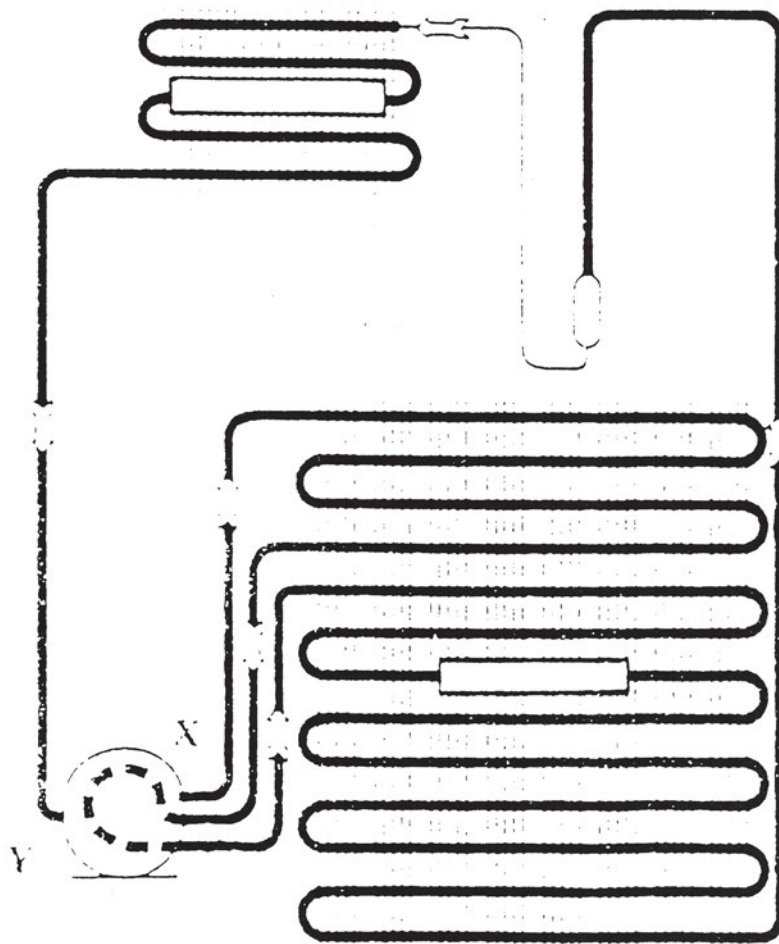
ΛΕΠΤΟΜΕΡΕΙΑ 'Α'  
ΚΛΙΜΑΚΑ 1:2

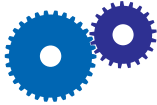
ΚΛΙΜΑΚΑ 1:10



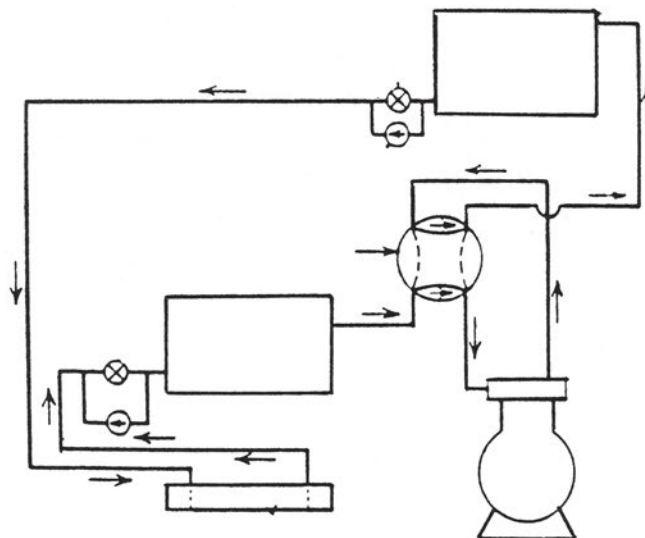
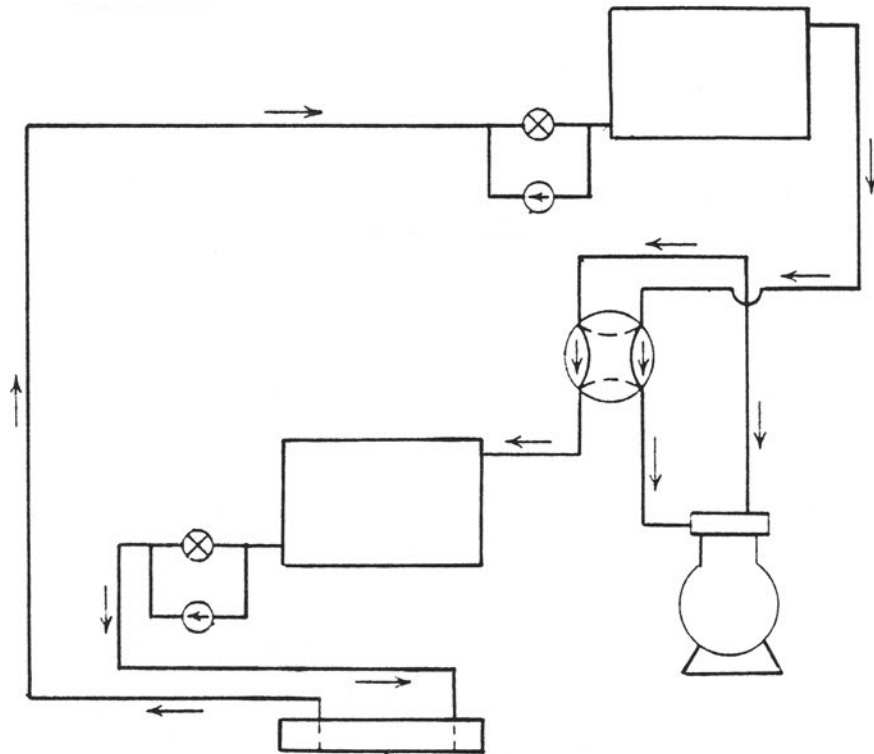
## ΑΣΚΗΣΗ 2η

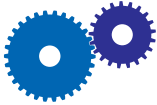
- α) Να σχεδιασθεί το ψυκτικό κύκλωμα οικιακού ψυγείου, όπως φαίνεται παρακάτω, στο διπλάσιο μέγεθος.
- β) Να γίνει αρίθμηση, αναγνώριση όλων των μερών και εξαρτημάτων του κυκλώματος, να κατασκευασθεί ο σχετικός πίνακας και να δοθεί σύντομη περιγραφή της λειτουργίας του.



**ΑΣΚΗΣΗ 3η**

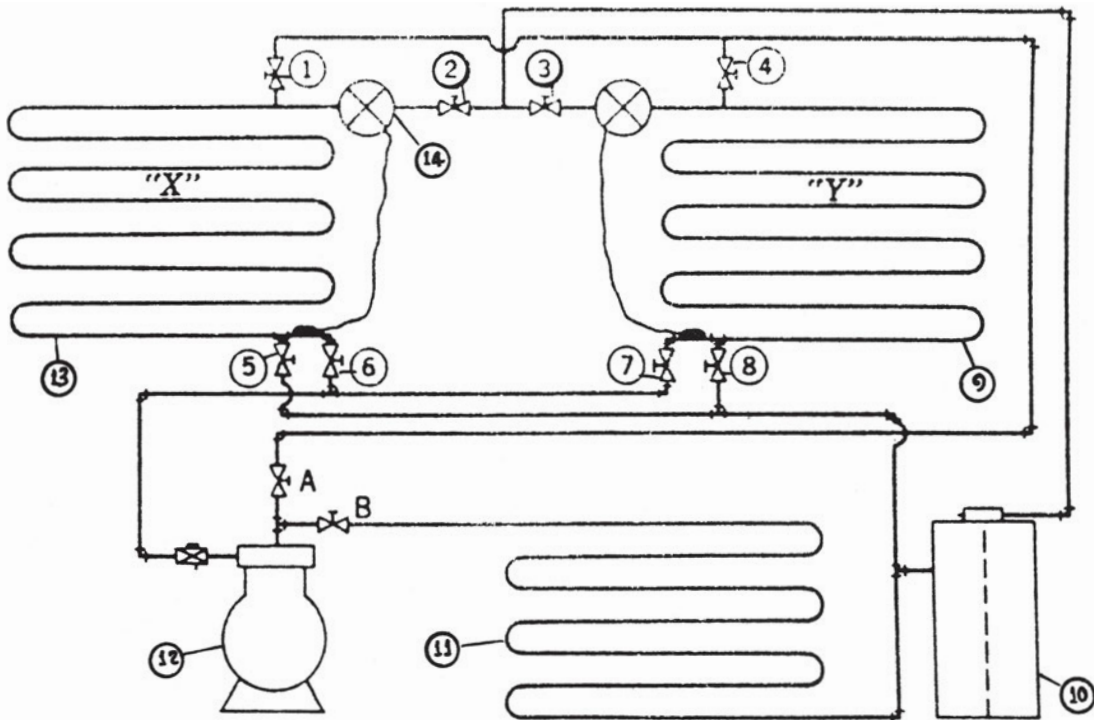
Να σχεδιασθούν τα παρακάτω μονογραμμικά ψυκτικά κυκλώματα στο διπλάσιο μέγεθος, να γίνει αρίθμηση των μερών και εξαρτημάτων τους και να κατασκευασθεί ο σχετικός πίνακας.



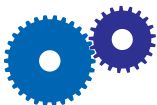


### ΑΣΚΗΣΗ 4η

#### ΑΠΟΨΥΞΗ ΖΕΣΤΟΥ ΑΕΡΙΟΥ - ΣΥΣΤΗΜΑ ΠΟΛΛΑΠΛΩΝ ΕΞΑΤΜΙΣΤΩΝ.



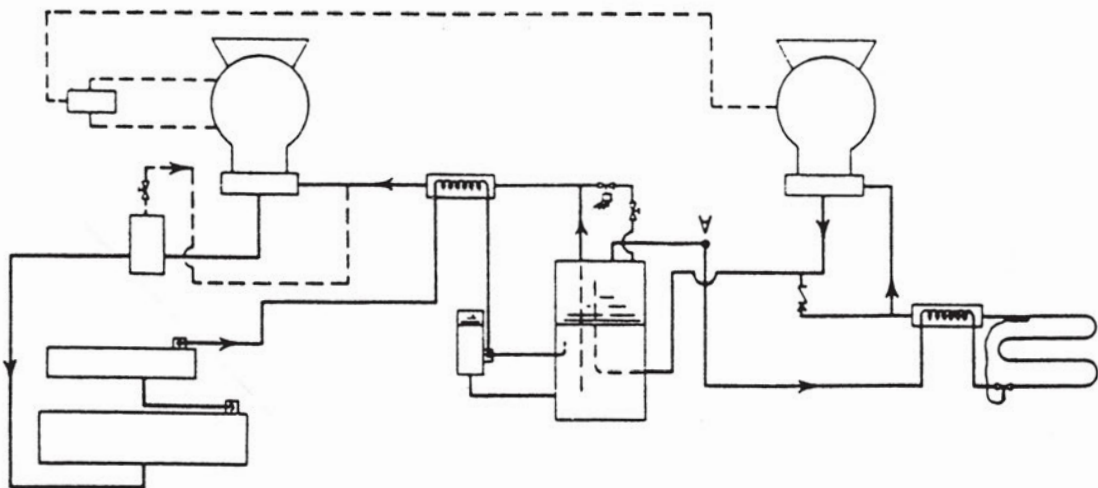
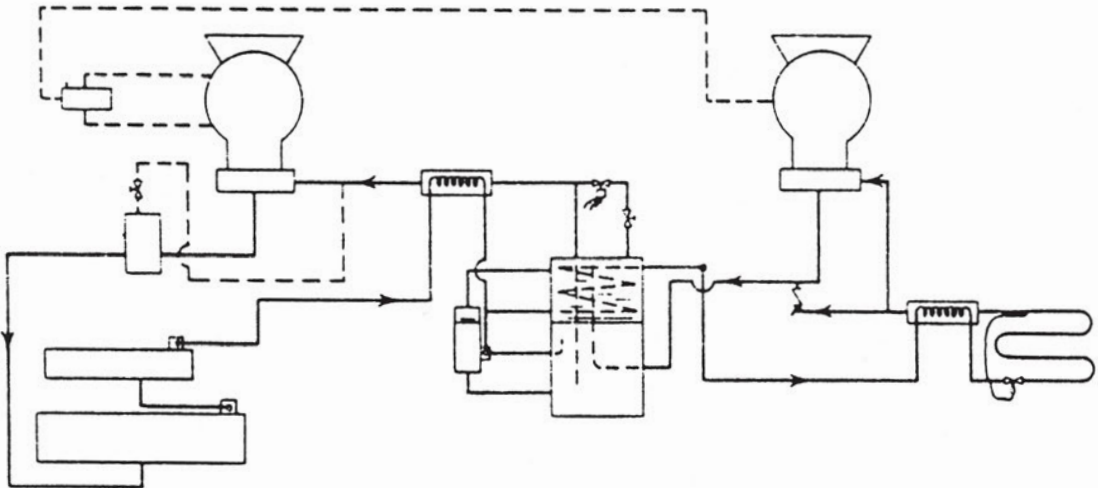
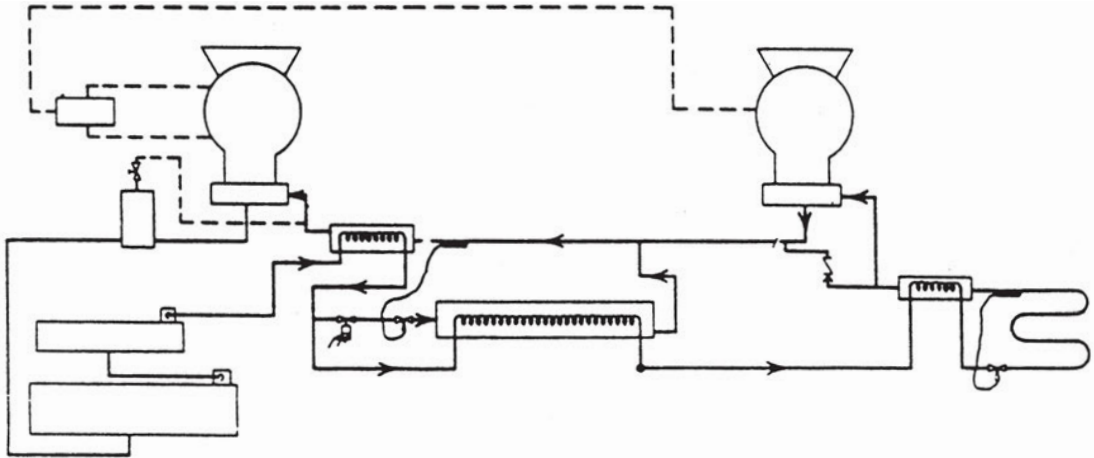
Να σχεδιασθεί το παραπάνω σύστημα στο διπλάσιο μέγεθος, να γίνει αναγνώριση των μερών και εξαρτημάτων του συστήματος και να κατασκευασθεί ο σχετικός πίνακας.

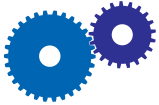


### ΑΣΚΗΣΗ 5η

#### ΔΙΑΦΟΡΟΙ ΤΥΠΟΙ ΕΣΩΤΕΡΙΚΩΝ ΨΥΚΤΩΝ ΑΕΡΙΟΥ ΚΑΙ ΥΓΡΟΥ.

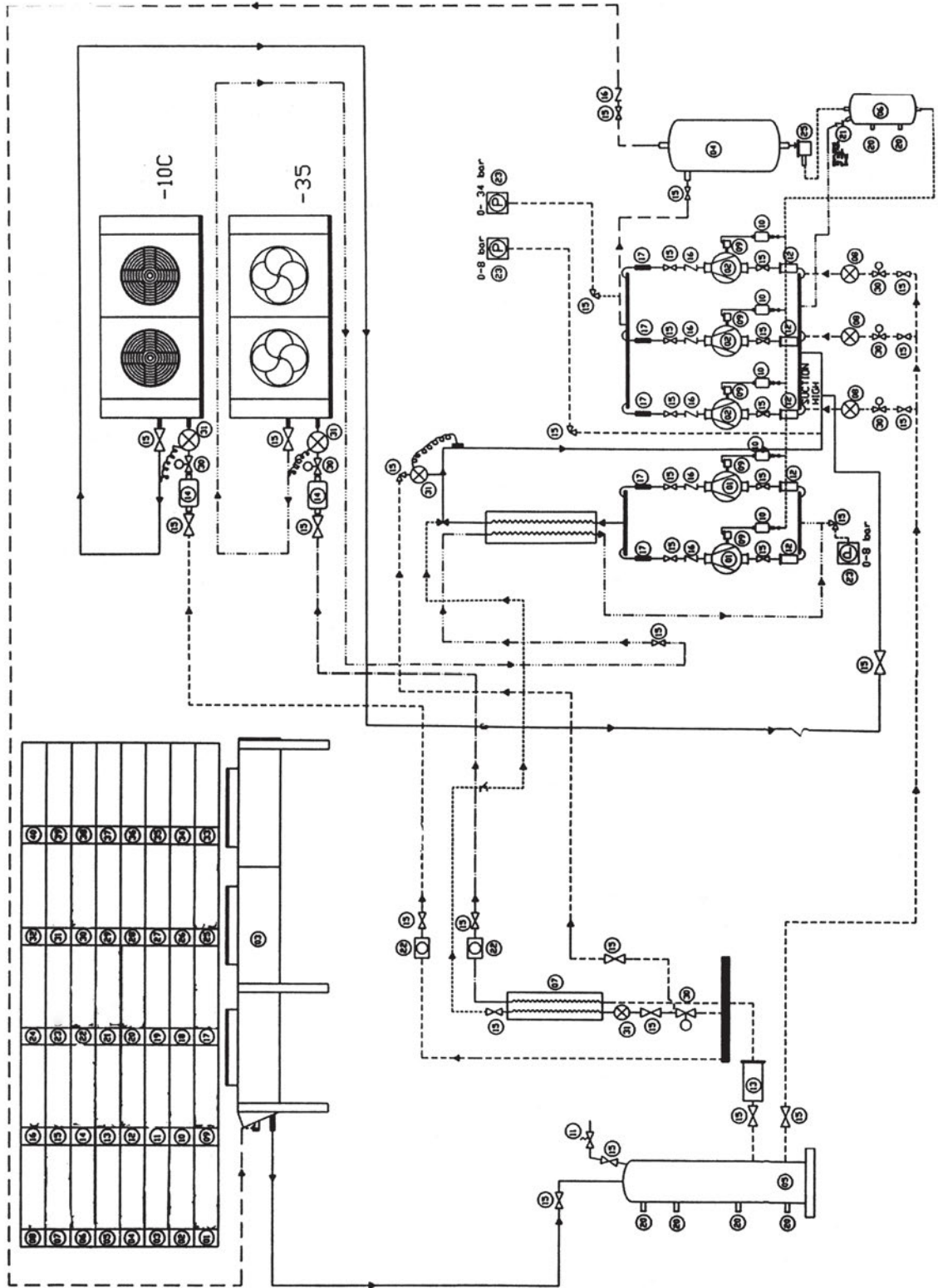
Να σχεδιασθούν τα παρακάτω ψυκτικά κυκλώματα στο διπλάσιο μέγεθος, να γίνει αναγνώριση των μερών και εξαρτημάτων τους και να κατασκευασθεί ο σχετικός πίνακας.



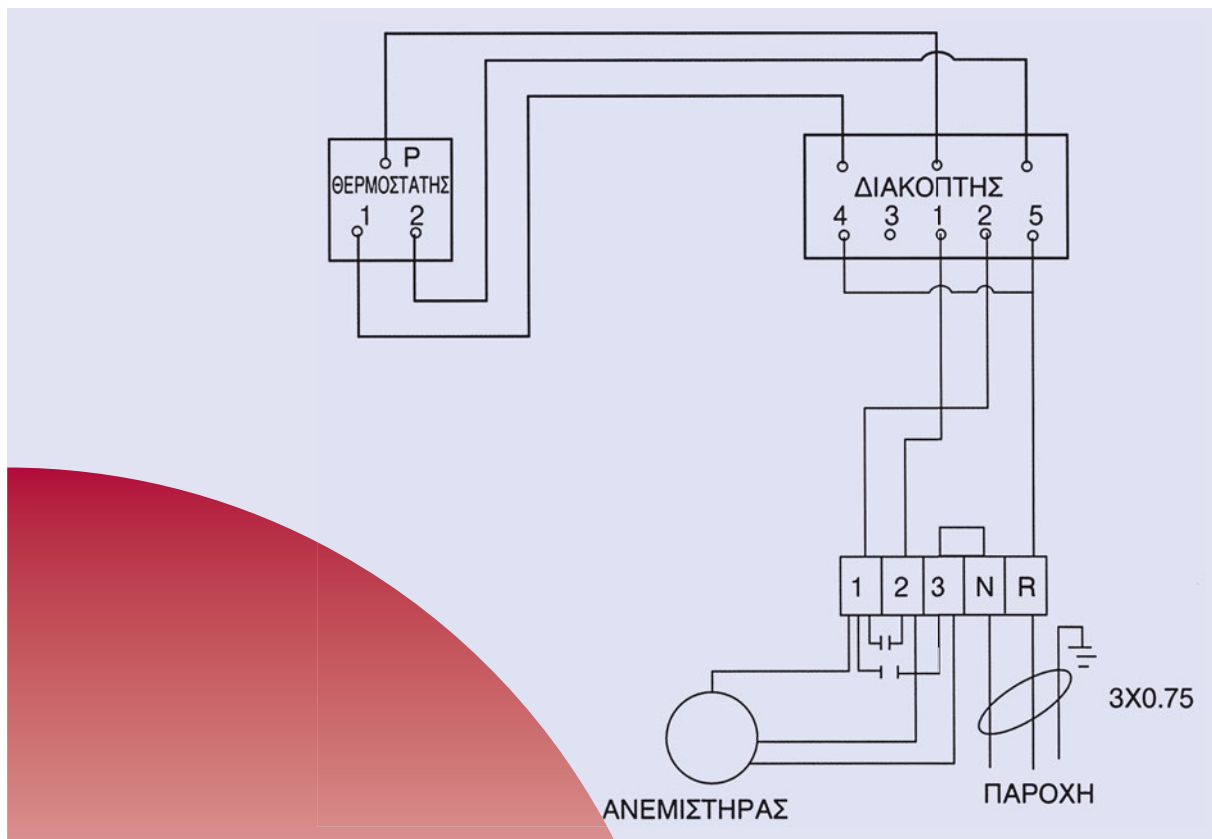


### ΑΣΚΗΣΗ 6η

Να σχεδιασθεί η παρακάτω ψυκτική εγκατάσταση στο διπλάσιο μέγεθος, να γίνει αναγνώριση των μερών και εξαρτημάτων της και να κατασκευασθεί ο σχετικός πίνακας.



# ΑΝΑΓΝΩΡΙΣΗ ΗΛΕΚΤΡΙΚΟΥ ΣΧΕΔΙΟΥ ΕΓΚΑΤΑΣΤΑΣΕΩΝ ΕΞΑΡΤΗΜΑΤΩΝ ΚΑΙ ΣΥΣΚΕΥΩΝ



4.1 ΣΧΕΔΙΟ ΕΣΩΤΕΡΙΚΩΝ ΗΛΕΚΤΡΙΚΩΝ ΕΓΚΑΤΑΣΤΑΣΕΩΝ

4.2. ΑΝΑΓΝΩΡΙΣΗ ΗΛΕΚΤΡΙΚΟΥ ΣΧΕΔΙΟΥ ΨΥΚΤΙΚΩΝ  
ΜΟΝΑΔΩΝ

4.3 ΒΑΣΙΚΑ ΚΥΚΛΩΜΑΤΑ ΑΥΤΟΜΑΤΙΣΜΟΥ





## ΕΠΙΔΙΩΚΟΜΕΝΟΙ ΣΤΟΧΟΙ

Οι μαθητές θα πρέπει να είναι σε θέση:

- ✓ Να αναγνωρίζουν τους συμβολισμούς των εξαρτημάτων των εσωτερικών ηλεκτρικών εγκαταστάσεων.
- ✓ Να κατανοούν το λειτουργικό μέρος ενός ηλεκτρικού σχεδίου και των αυτοματισμών των μικρών ψυκτικών εγκαταστάσεων.

### 4.1 ΣΧΕΔΙΟ ΕΣΩΤΕΡΙΚΩΝ ΗΛΕΚΤΡΙΚΩΝ ΕΓΚΑΤΑΣΤΑΣΕΩΝ

Ένα ηλεκτρολογικό σχέδιο παριστάνει τη διάταξη και συνδεσμολογία των εξαρτημάτων και άλλων μερών μιας ηλεκτρικής εγκατάστασης, ώστε αυτή να λειτουργεί καλύπτοντας πλήρως τις προδιαγραφές λειτουργίας και ασφάλειας.

Τα εξαρτήματα και τα άλλα μέρη μιας ηλεκτρικής εγκατάστασης, καθώς και ο τρόπος παράστασής τους γίνεται με σύμβολα, τα οποία είναι τυποποιημένα τόσο από τον **Ελληνικό** οργανισμό τυποποίησης (**ΕΛΟΤ**), όσο και από άλλους **Εθνικούς** ή **Διεθνείς** Οργανισμούς (**DIN** και **ISO**).

Το ηλεκτρολογικό σχέδιο μπορεί να παριστάνει μια εσωτερική ηλεκτρική εγκατάσταση κτιρίου ή την εσωτερική συνδεσμολογία μιας ηλεκτρικής συσκευής ή μηχανής.

Για την παράσταση της συνδεσμολογίας των εξαρτημάτων μιας ηλεκτρικής εγκατάστασης ή συσκευής, υπάρχουν δύο τύποι σχεδίου:

- α). **Το μονογραμμικό σχέδιο**, που περιλαμβάνει την κωδικοποιημένη διάταξη των εξαρτημάτων, χρησιμοποιώντας τυποποιημένα σύμβολα και
- β). **Το πολυγραμμικό σχέδιο**, που περιλαμβάνει την πλήρη διάταξη των εξαρτημάτων και αγωγών της ηλεκτρικής συνδεσμολογίας.

Στην πράξη έχει επικρατήσει, όπως και στα σχέδια ψυκτικών και υδραυλικών εγκαταστάσεων, η χρήση του **μονογραμμικού σχεδίου**, γιατί είναι πιο απλό και εποπτικό, ενώ με τα τυποποιημένα σύμβολα που χρησιμοποιεί συμβάλλει στην απόδοση, με μεγάλη ακρίβεια, των πληροφοριών που παρέχει.

Βεβαίως τα παραπάνω πλεονεκτήματα είναι αξιοποιήσιμα, με την προϋπόθεση ότι ο τεχνικός γνωρίζει τα σύμβολα και τους κανόνες σχεδίασης και διαθέτει σχετική πείρα.


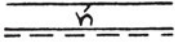













Εδώ θα πρέπει να διευκρινίσουμε ότι **όλες οι ηλεκτρολογικές εργασίες, είτε είναι εγκαταστάσεις, είτε μεμονωμένες συνδεσμολογίες κλπ., είναι εργασίες που πρέπει να κάνει μόνο ο αδειούχος Ηλεκτρολόγος-εγκαταστάτης.**




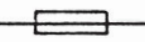



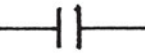


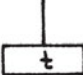
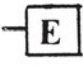


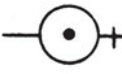
Για ενημέρωση και μόνο του Ψυκτικού-Εγκαταστάτη, παραθέτουμε παρακάτω διαφορές εσωτερικές ηλεκτρολογικές εγκαταστάσεις, καθώς και ηλεκτρικές συνδεσμολογίες ψυκτικών εγκαταστάσεων και ψυκτικών συσκευών.

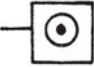
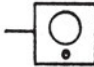
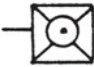
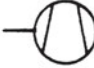
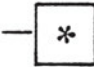
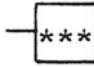
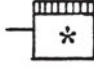
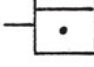
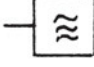
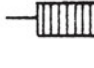
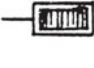
#### 4.1.2 ΕΣΩΤΕΡΙΚΕΣ ΗΛΕΚΤΡΙΚΕΣ ΕΓΚΑΤΑΣΤΑΣΕΙΣ

Το σχέδιο των εσωτερικών ηλεκτρικών εγκαταστάσεων γίνεται πάνω στα αρχιτεκτονικά σχέδια (κατόψεις, τομές) ενός κτιρίου και περιλαμβάνει τη θέση και τη συνδεσμολογία των φωτιστικών σημείων, των ρευματοδοτών, των διακοπών, των οικιακών συσκευών κλπ., που παριστάνονται με σύμβολα.

Στον παρακάτω **πίνακα I** φαίνονται τα πιο συνηθισμένα σύμβολα μιας εσωτερικής ηλεκτρικής εγκατάστασης, κατά **DIN 40703** και **40717**.

Α Α	ΣΥΜΒΟΛΟ	ΠΕΡΙΓΡΑΦΗ
1		Εναλλασσόμενο ρεύμα
2		Συνεχές ρεύμα
3		Αγωγός (Μονή γραμμή)
4		Δύο αγωγοί
5		Τρεις αγωγοί
6		Γραμμή με κατεύθυνση προς τα κάτω
7		Γραμμή με κατεύθυνση προς τα πάνω
8		Διακλάδωση
9		Διασταύρωση
10		Γείωση
11		Διακόπτης (γενικά)
12		Διακόπτης απλός φωτισμού
13		Διακόπτης διπολικός
14		Διακόπτης εναλλαγής (αλερετούρ) ακραίος
15		Διακόπτης εναλλαγής (αλερετούρ) μεσαίος

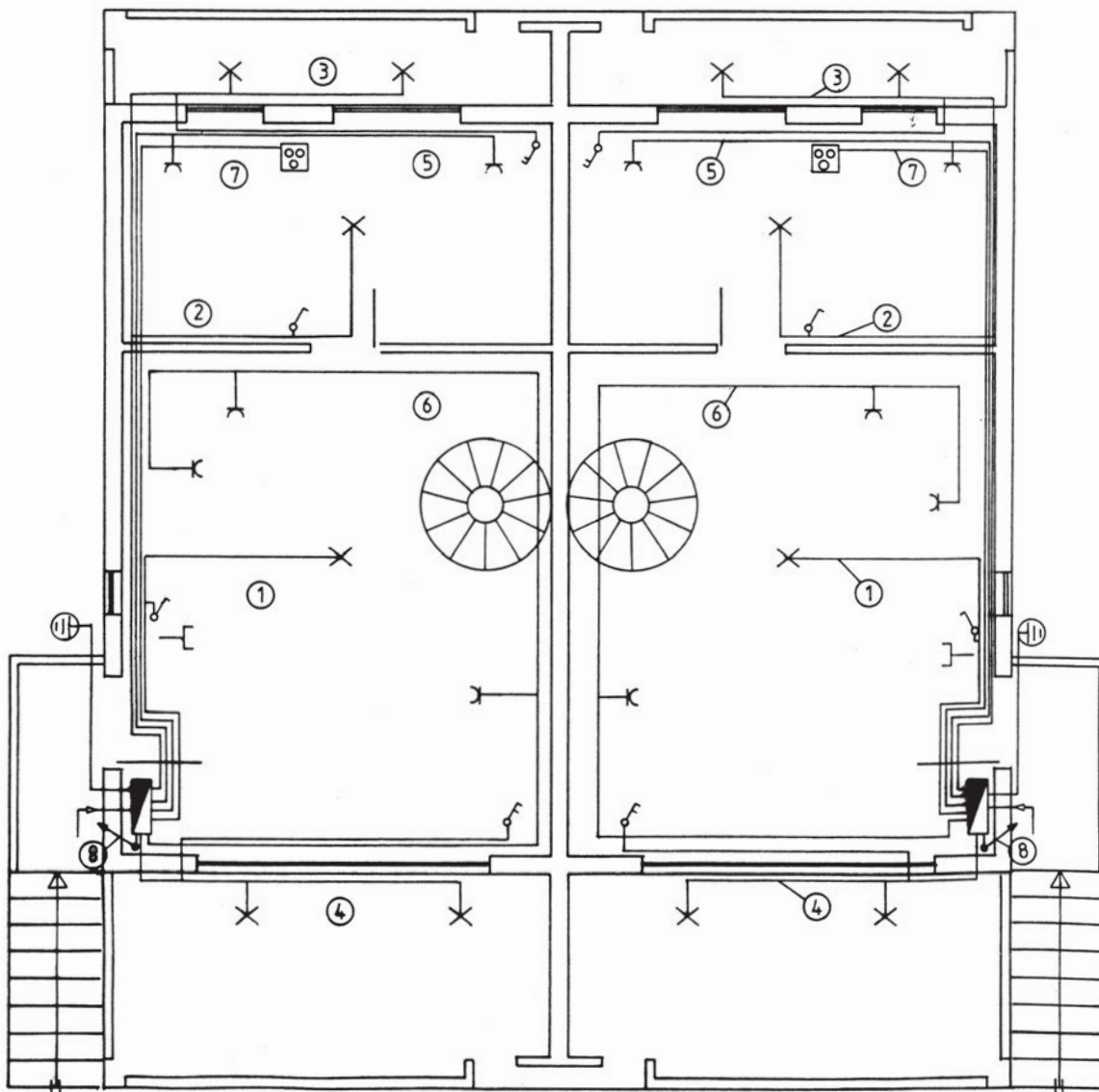
16		Φωτιστικό απλό
17		Φωτιστικό πυρακτώσεως (εναλλαγής)
18		Φωτιστικό με λυχνία φθορισμού
19		Ασφάλεια
20		Ασφαλειοδιακόπτης
21		Ρευματοδότης (πρίζα)
22		Πίνακας διανομής
23		Πυκνωτής
24		Γεννήτρια
25		Κινητήρας
26		Χρονοδιακόπτης
27		Ηλεκτρική συσκευή γενικά
28		Ηλεκτρική συσκευή με διακόπτη
29		Ηλεκτρική κουζίνα
30		Θερμοσίφωνας

31		Πλυντήριο ρούχων
32		Στεγνωτήριο
33		Πλυντήριο πιάτων
34		Ανεμιστήρας
35		Ψυγείο
36		Καταψύκτης
37		Κλιματιστικό
38		Φούρνος
39		Κουζίνα μικροκυμάτων
40		Θερμάστρα
41		Θερμοσυσσωρευτής

**ΠΙΝΑΚΑΣ Ι**

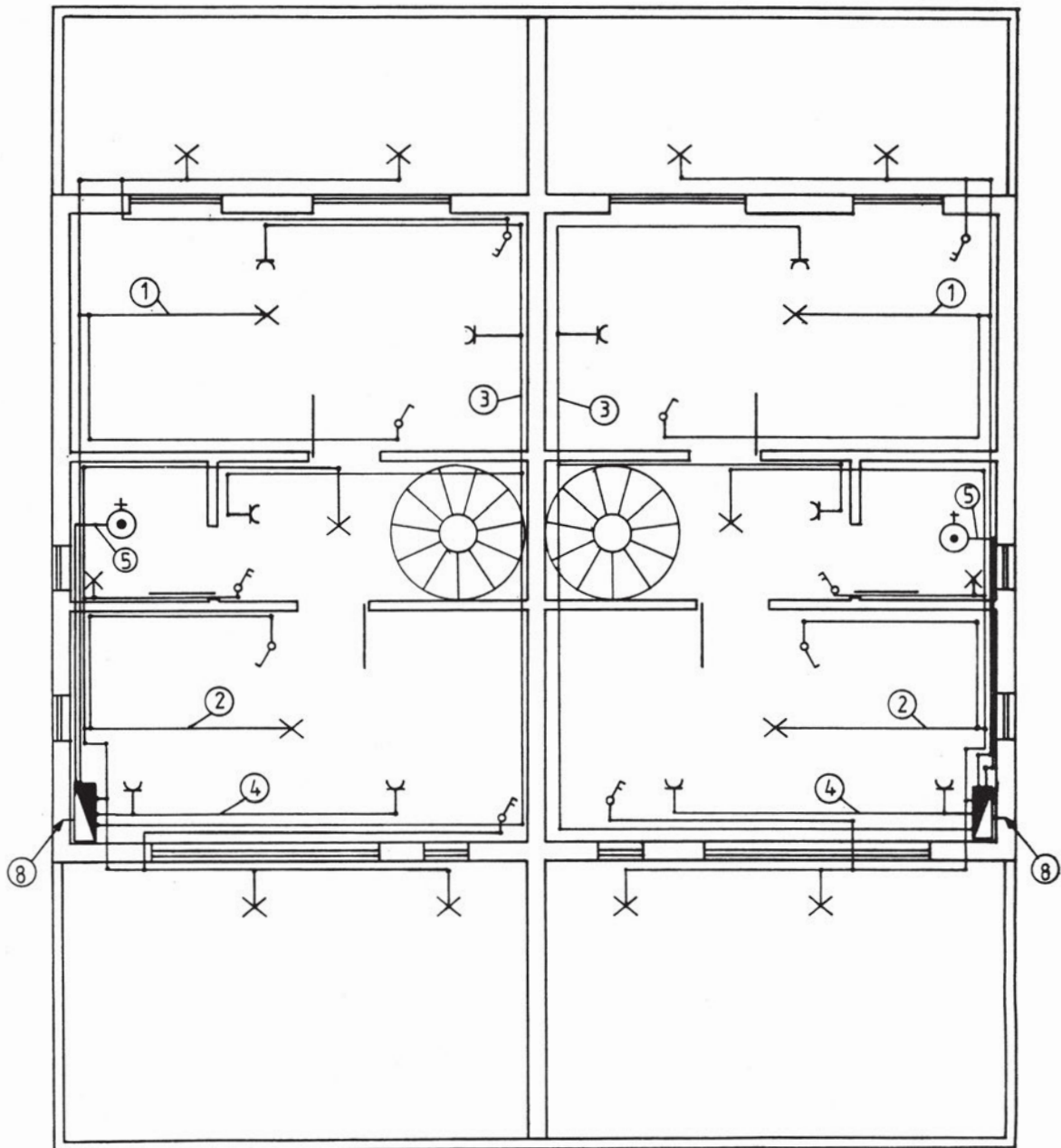
Στα σχέδια (Σχ. 4.1.2.α) και (Σχ. 4.1.2.β) φαίνονται οι εσωτερικές ηλεκτρικές εγκαταστάσεις μιας διώροφης διπλοκατοικίας.

### ΕΣΩΤΕΡΙΚΗ ΗΛΕΚΤΡΙΚΗ ΕΓΚΑΤΑΣΤΑΣΗ ΙΣΟΓΕΙΟΥ ΔΙΩΡΟΦΗΣ ΔΙΠΛΟΚΑΤΟΙΚΙΑΣ



(Σχ. 4.1.2.α)

## ΕΣΩΤΕΡΙΚΗ ΗΛΕΚΤΡΙΚΗ ΕΓΚΑΤΑΣΤΑΣΗ Α΄ ΟΡΟΦΟΥ ΔΙΩΡΟΦΗΣ ΔΙΠΛΟΚΑΤΟΙΚΙΑΣ

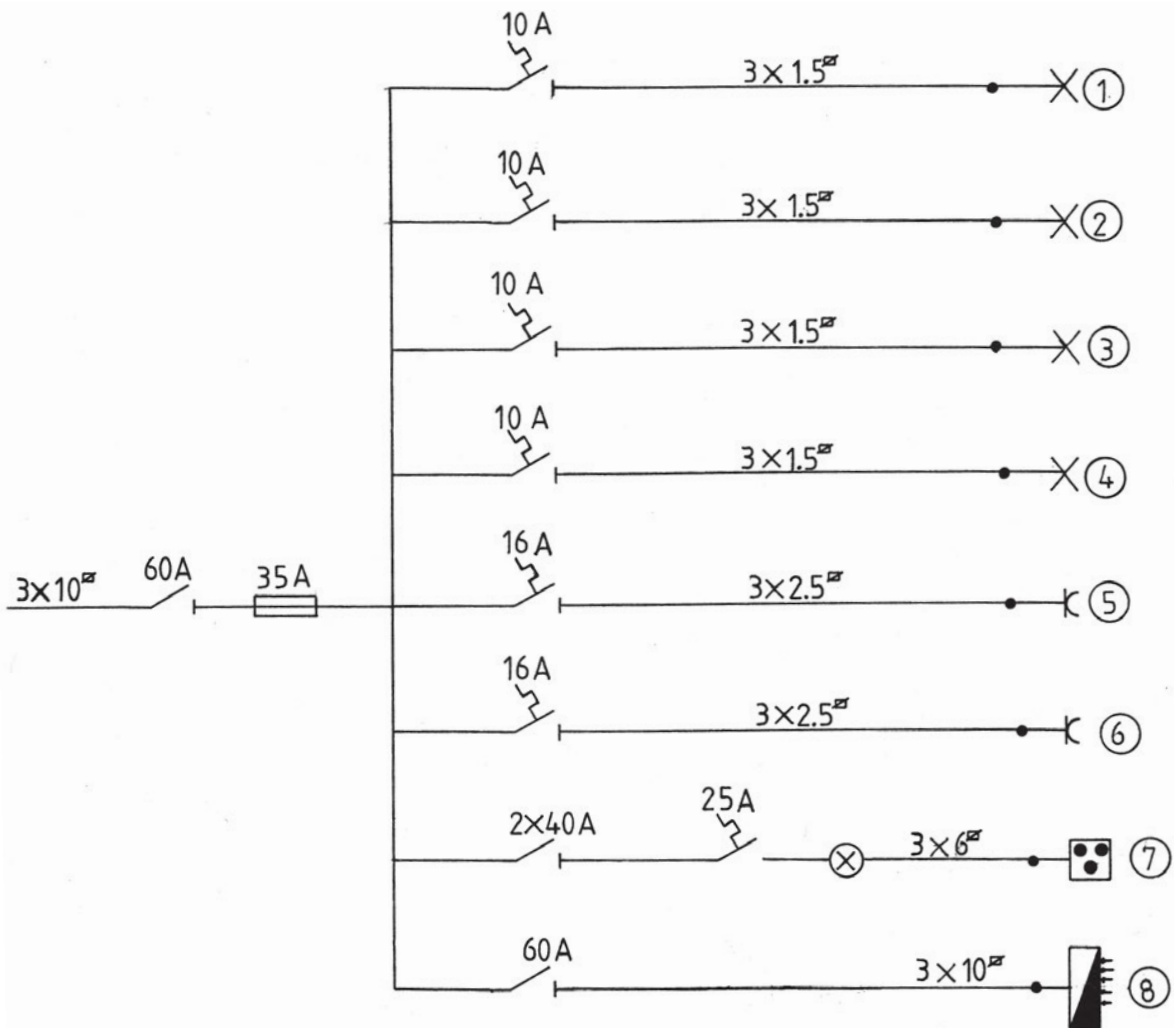


(Σχ.4.1.2.β)

#### 4.1.3 ΜΟΝΟΓΡΑΜΜΙΚΟ ΣΧΕΔΙΟ ΗΛΕΚΤΡΙΚΟΥ ΠΙΝΑΚΑ ΕΣΩΤΕΡΙΚΗΣ ΗΛΕΚΤΡΙΚΗΣ ΕΓΚΑΤΑΣΤΑΣΗΣ

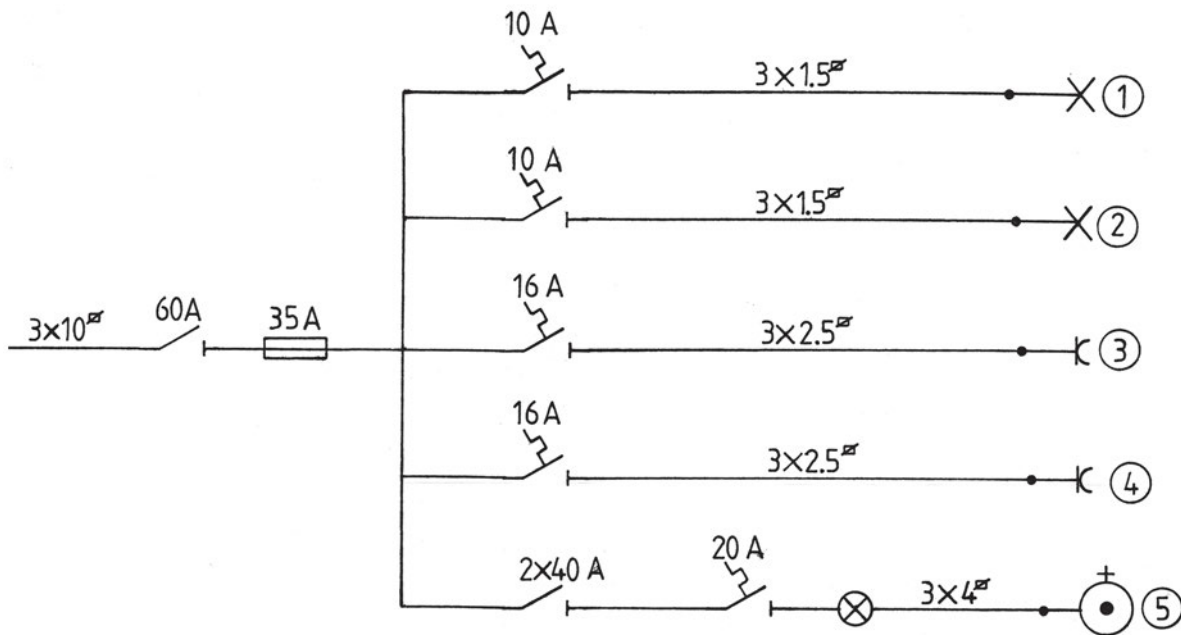
Ένα βασικό στοιχείο των σχεδίων μιας ηλεκτρικής εγκατάστασης είναι τα μονογραμμικά σχέδια των ηλεκτρικών πινάκων, τα οποία μας δίνουν πληροφορίες για το είδος, τον τύπο και τη συνδεσμολογία των διακοπών, των ασφαλειών και λοιπών προστατευτικών διατάξεων που απαρτίζουν τους ηλεκτρικούς πίνακες, καθώς και τις απαιτούμενες διατομές των καλωδίων της κάθε ηλεκτρικής γραμμής που ελέγχουν.

Στα σχέδια (**Σχ. 4.1.3.α**) και (**Σχ. 4.1.3.β**), φαίνονται ο ηλεκτρικός πίνακας και ο υποπίνακας ορόφου της εγκατάστασης των σχεδίων (σχ. 4.1.2.α και 4.1.2.β).



(Σχ. 4.1.3.α)

## ΠΑΡΑΔΕΙΓΜΑ ΜΟΝΟΓΡΑΜΜΙΚΟΥ ΣΧΕΔΙΟΥ ΗΛΕΚΤΡΙΚΟΥ ΥΠΟΠΙΝΑΚΑ ΕΣΩΤΕΡΙΚΗΣ ΗΛΕΚΤΡΙΚΗΣ ΕΓΚΑΤΑΣΤΑΣΗΣ



(Σχ. 4.1.3.β)

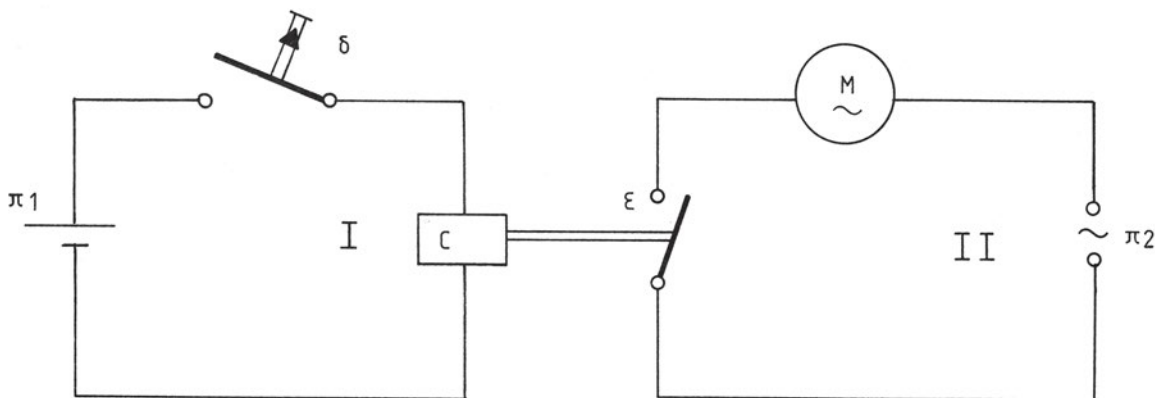
## 4.2 ΑΝΑΓΝΩΡΙΣΗ ΗΛΕΚΤΡΙΚΟΥ ΣΧΕΔΙΟΥ ΨΥΚΤΙΚΩΝ ΜΟΝΑΔΩΝ

### 4.2.1 ΓΕΝΙΚΑ

Τα σπουδαιότερα εξαρτήματα μιας ψυκτικής μονάδας, όπως είδαμε και στα προηγούμενα κεφάλαια, είναι ο συμπιεστής, ο συμπυκνωτής, ο εξατμιστής και η εκτονωτική βαλβίδα.

Τα παραπάνω εξαρτήματα συνεργάζονται με ορισμένα άλλα μικροεξαρτήματα, όπως τους θερμοστάτες, τους πιεζοστάτες, τις ηλεκτρομηχανικές βαλβίδες, τους διακόπτες κλπ., για τη σωστή λειτουργία της ψυκτικής μονάδας.

Ο συμπιεστής και οι ανεμιστήρες του συμπυκνωτή και του εξατμιστή κινούνται από ηλεκτρικούς κινητήρες. Η εντολή λειτουργίας της ψυκτικής μονάδας προκαλεί αλυσιδωτές εντολές έναρξης και λήξης της λειτουργίας των ηλεκτρικών κινητήρων, των ηλεκτρομηχανικών βαλβίδων και των άλλων δομικών εξαρτημάτων, που καθοδηγούνται από ηλεκτρικά εξαρτήματα κυκλωμάτων χαμηλής ισχύος, όπως λ.χ. θερμοστάτες, πιεζοστάτες κλπ. Αυτή, ακριβώς, η μεταβίβαση των εντολών από τα εξαρτήματα κυκλωμάτων μικρής ισχύος προς κυκλώματα μεγάλης ισχύος, όπως π.χ. είναι τα κυκλώματα των ηλεκτρικών κινητήρων, γίνεται με τους **αυτοματισμούς**, η πιο απλή μορφή του οποίου παριστάνεται στο σχέδιο (Σχ. 4.2.1.α).



(Σχ. 4.2.1.α)

Σύμφωνα, λοιπόν, με το σχέδιο αυτό, πιέζοντας τον διακόπτη (μπουτόν)  $\delta$  του κυκλώματος I, διεγείρεται ο ηλεκτρομαγνήτης C και έλκει τον οπλισμό του. Τότε κλείνει η επαφή  $\epsilon$ , με αποτέλεσμα την έναρξη λειτουργίας του κινητήρα M στο κύκλωμα II.







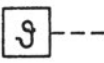
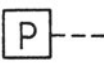
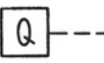

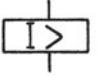
#### ΠΑΡΑΤΗΡΗΣΕΙΣ

- Το κύκλωμα I που έχει ως καταναλωτή τον ηλεκτρομαγνήτη C είναι το κύκλωμα χαμηλής ισχύος ή κύκλωμα χειρισμού. Το κύκλωμα II που έχει ως καταναλωτή τον κινητήρα M είναι το κύκλωμα υψηλής ισχύος ή κύκλωμα λειτουργίας.
- Ο μηχανισμός του ηλεκτρομαγνήτη που με την επαφή του μεταβιβάζει την εντολή από το κύκλωμα I στο κύκλωμα II ονομάζεται ηλεκτρονόμος ή «ρελαί».

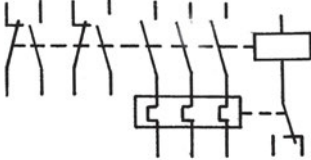
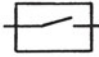
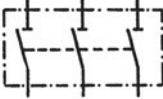
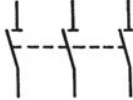
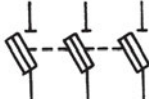


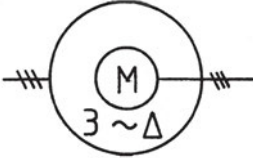
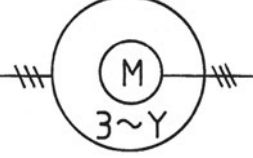
#### Στοιχειώδες κύκλωμα ελέγχου και λειτουργίας κινητήρα σχέδιο (Σχ. 4.2.1.α).

Οι αυτοματισμοί, τους οποίους διαθέτουν οι ψυκτικές μονάδες, αποτελούνται από έναν μεγάλο αριθμό ηλεκτρονόμων που συνδέονται με τα κυκλώματα χειρισμού και μεταβιβάζουν τις εντολές τους προς τα κυκλώματα λειτουργίας. Οι εντολές στα κυκλώματα χειρισμού δίδονται είτε από τον χρήστη ο οποίος πιέζει τους διακόπτες **START** ή **STOP**, ανάλογα, είτε από αυτόματους ανιχνευτές (σένσορες) που είναι διακόπτες οι οποίοι ανοίγουν και κλείνουν, όταν η θερμοκρασία ή η πίεση ή ο χρόνος κλπ. συμπληρώσει μια προδιαγραμμένη τιμή. Οι τέτοιου είδους διακόπτες ονομάζονται θερμοστάτες, πιεζοστάτες και χρονοδιακόπτες, αντίστοιχα. Τα ηλεκτρολογικά σχέδια των αυτοματισμών των ψυκτικών μονάδων, συνήθως, είναι μονογραμμικά και αποτελούνται από τυποποιημένα σύμβολα. Οι παρακάτω πίνακες II και III παριστάνουν τα πιο συνηθισμένα σύμβολα εξαρτημάτων των αυτοματισμών, κατά **DIN 40703, 40712 και 40713**.

**ΠΙΝΑΚΑΣ II**  
(Βασικά σύμβολα αυτοματισμού)

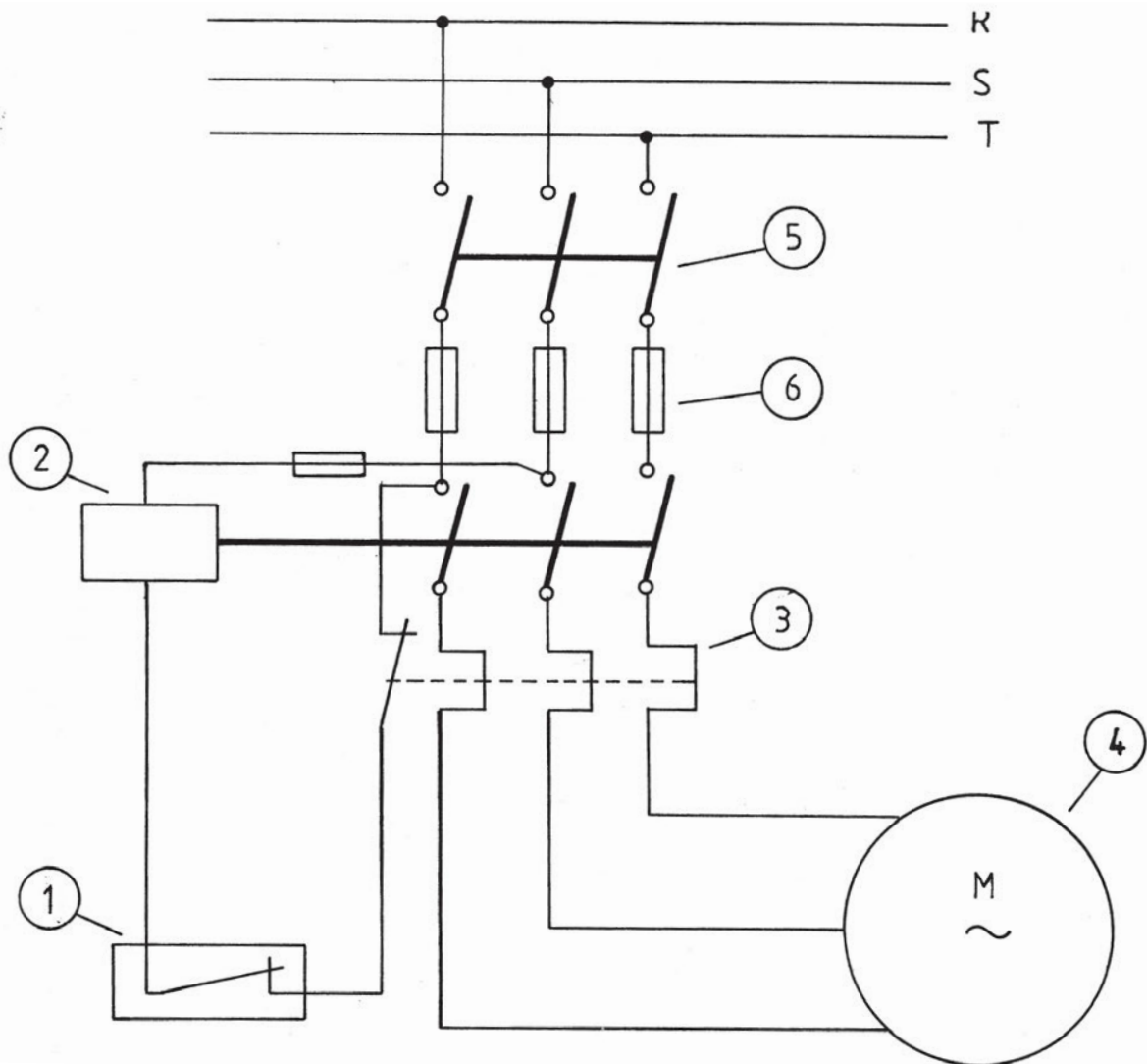
ΟΝΟΜΑΣΙΑ ΕΞΑΡΤΗΜΑΤΟΣ	ΣΥΜΒΟΛΙΣΜΟΣ
ΔΙΑΚΟΠΤΗΣ ΑΝΟΙΚΤΟΣ	
ΔΙΑΚΟΠΤΗΣ ΚΛΕΙΣΤΟΣ	
ΔΙΠΟΛΙΚΟΣ ΔΙΑΚΟΠΤΗΣ (ΚΛΕΙΝΕΙ ΚΥΚΛΩΜΑ)	
ΔΙΠΟΛΙΚΟΣ ΔΙΑΚΟΠΤΗΣ (ΑΝΟΙΓΕΙ ΚΥΚΛΩΜΑ)	
ΗΛΕΚΤΡΟΝΟΜΟΣ	
ΘΕΡΜΟΣΤΑΤΗΣ	
ΠΙΕΖΟΣΤΑΤΗΣ	
ΧΕΙΡΙΣΜΟΣ ΜΕ ΡΟΗ	
ΚΙΝΗΤΗΡΑΣ	
ΗΛΕΚΤΡΟΝΟΜΟΣ ΥΠΕΡΕΝΤΑΣΗΣ	
ΘΕΡΜΙΚΟ ΠΡΟΣΤΑΣΙΑΣ	
ΗΛΕΚΤΡΟΝΟΜΟΣ ΕΛΛΕΙΨΗΣ ΤΑΣΗΣ	

**ΠΙΝΑΚΑΣ III**  
**(Βασικά σύμβολα ηλεκτρονόμενων και διακοπών)**

ΟΝΟΜΑΣΙΑ ΕΞΑΡΤΗΜΑΤΟΣ	ΣΥΜΒΟΛΙΣΜΟΣ
ΗΛΕΚΤΡΟΝΟΜΟΣ ΜΕ ΘΕΡΜΙΚΑ ΠΡΟΣΤΑΣΙΑΣ	
ΑΠΟΖΕΥΚΤΗΣ	
ΤΡΙΠΟΛΙΚΟΣ ΔΙΑΚΟΠΤΗΣ ΦΟΡΤΙΟΥ	
ΤΡΙΠΟΛΙΚΟΣ ΔΙΑΚΟΠΤΗΣ	
ΤΡΙΠΟΛΙΚΟΣ ΑΣΦΑΛΕΙΟΑΠΟΖΕΥΚΤΗΣ	
ΚΙΝΗΤΗΡΑΣ	
ΤΡΙΦΑΣΙΚΟΣ ΚΙΝΗΤΗΡΑΣ ΒΡΑΧΥΚΥΚΛΩΜΕΝΟΥ ΔΡΟΜΕΑ (ΣΥΝΔΕΣΗ ΣΕ ΑΣΤΕΡΑ)	
ΔΑΚΤΥΛΙΟΦΟΡΟΣ ΚΙΝΗΤΗΡΑΣ	
ΣΥΓΧΡΟΝΟΣ ΤΡΙΦΑΣΙΚΟΣ ΚΙΝΗΤΗΡΑΣ	

### 4.3 ΒΑΣΙΚΑ ΚΥΚΛΩΜΑΤΑ ΑΥΤΟΜΑΤΙΣΜΟΥ

#### 4.3.1 ΕΛΕΓΧΟΣ ΑΠΟ ΜΟΝΙΜΗ ΕΠΑΦΗ (π.χ. θερμοστάτη, πιεζοστάτη, χρονοδιακόπτη κλπ.) (Σχ. 4.3.1.α)



- |                         |                     |
|-------------------------|---------------------|
| 1. Μόνιμη επαφή         | 4. Ηλεκτροκινητήρας |
| 2. Ηλεκτρονόμος (ρελαί) | 5. Διακόπτης        |
| 3. Θερμικό              | 6. Ασφάλειες        |

(Σχ. 4.3.1.α)

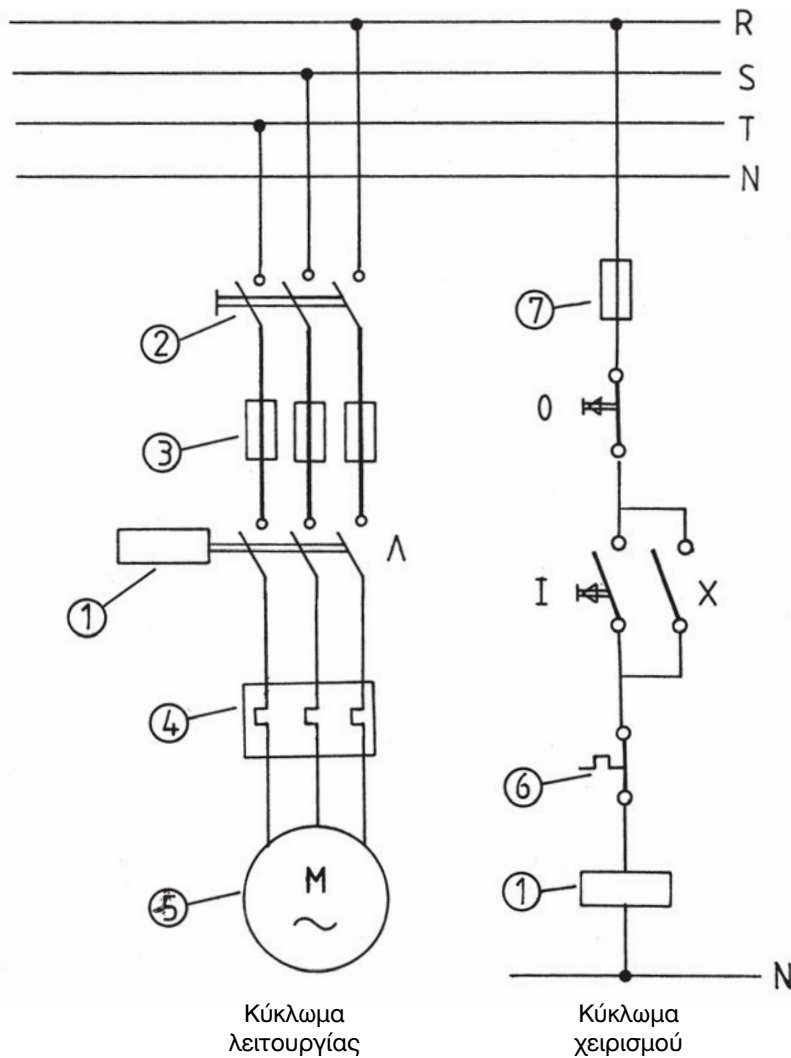
#### ΛΕΙΤΟΥΡΓΙΑ

Όσο η μόνιμη επαφή 1 είναι κλειστή, αυτή δίνει συνεχώς την εντολή στον ηλεκτρονόμο 2 να διατηρεί ανοικτό το κύκλωμα τροφοδοσίας του κινητήρα. Όταν ένα εξωτερικό ερέθισμα ανοίγει τη μόνιμη επαφή 1, ο ηλεκτρονόμος θα οπλίσει τις επαφές του και ο κινητήρας

θα τεθεί σε λειτουργία. Οι ασφάλειες 6 και το θερμικό 3 προστατεύουν τον κινητήρα από υπερφόρτωση ή βραχυκύκλωμα. Ο διακόπτης 5 χρησιμοποιείται για την απομόνωση της εγκατάστασης από την πηγή της ηλεκτρικής ενέργειας.

#### 4.3.2 ΚΥΚΛΩΜΑΤΑ ΧΕΙΡΙΣΜΟΥ ΚΑΙ ΛΕΙΤΟΥΡΓΙΑΣ ΓΙΑ ΤΟΝ ΕΛΕΓΧΟ ΗΛΕΚΤΡΟΚΙΝΗΤΗΡΑ

Κυκλώματα χειρισμού και λειτουργίας για τον έλεγχο ηλεκτροκινητήρα (Σχ. 4.3.2.α).



- |  |   |
|--|---|
| 1. Ηλεκτρονόμος                                    | 5. Ηλεκτρικός κινητήρας                         |
| 2. Διακόπτες                                       | 6. Θερμικό προστασίας του κυκλώματος χειρισμού  |
| 3. Ασφάλειες προστασίας του κυκλώματος λειτουργίας | 7. Ασφάλεια προστασίας του κυκλώματος χειρισμού |
| 4. Θερμικό προστασίας του κυκλώματος λειτουργίας   |   |

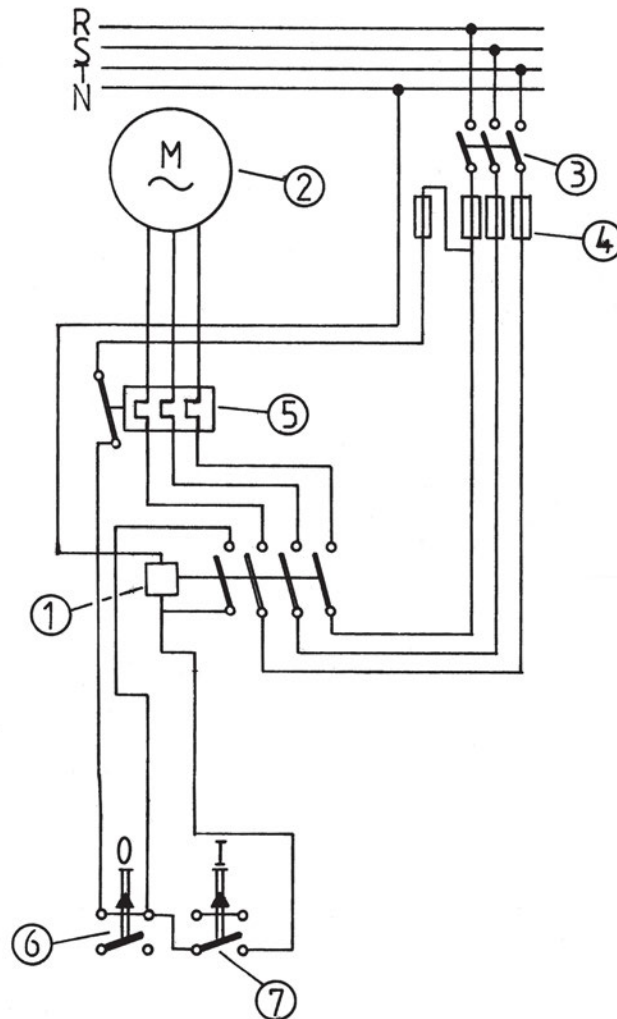
(Σχ.4.3.2.α)

**ΛΕΙΤΟΥΡΓΙΑ**

Πιέζοντας τον διακόπτη **I** ο ηλεκτρονόμος **1** διαρρέεται από ρεύμα από το κύκλωμα που κλείνεται μεταξύ της φάσης **R** και του ουδέτερου **N** (βλ. κύκλωμα χειρισμού). Λόγω της διέγερσής του ο ηλεκτρονόμος οπλίζει τις επαφές του **Λ** και **X**. Οι επαφές **Λ** του ηλεκτρονόμου θέτουν σε λειτουργία το κύκλωμα ισχύος, ενώ η επαφή **X** του ηλεκτρονόμου χρησιμοποιείται για την αυτοσυγκράτησή του υπό τάση. Για να σταματήσει η λειτουργία του κινητήρα, πιέζεται ο διακόπτης **O** που σταματά την αυτοσυγκράτηση του ηλεκτρονόμου και συνακόλουθα τη λειτουργία του κινητήρα.

Μια εναλλακτική συνδεσμολογία κυκλώματος εκκίνησης και ελέγχου ηλεκτροκινητήρα παριστάνεται στο σχέδιο (σχ. 4.3.2.β).

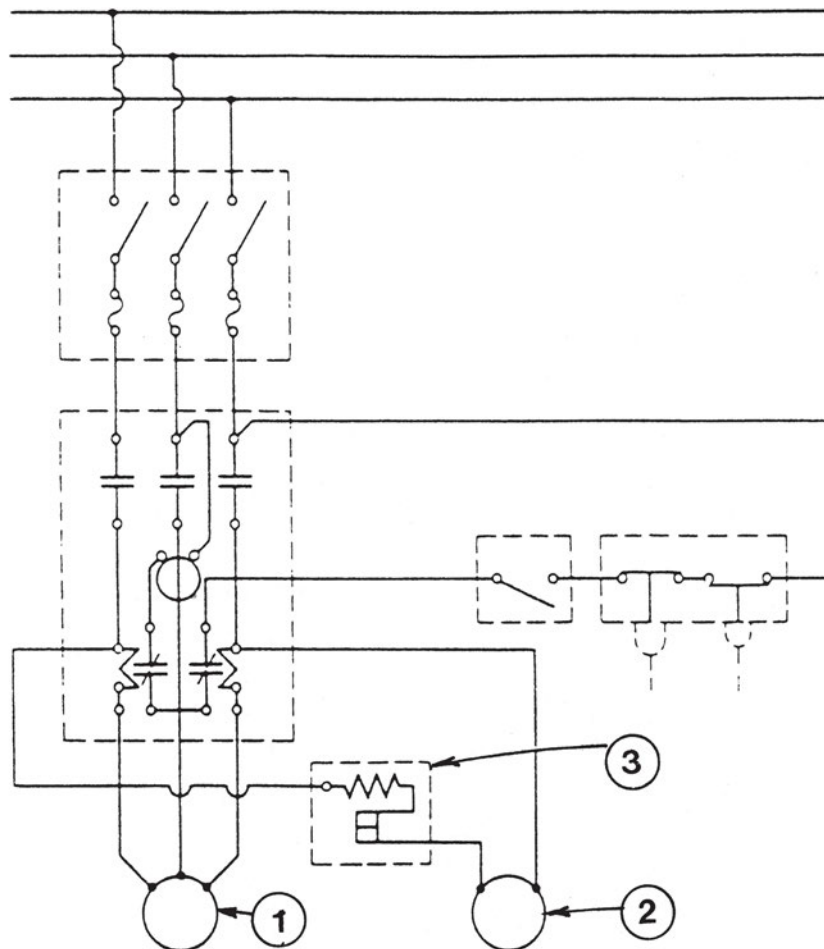
Εκκίνηση και έλεγχος ηλεκτροκινητήρα σχέδιο (σχ. 4.3.2.β.):



- |   |  |
|---|--|
| 1. Ηλεκτρονόμος                                   | 5. Θερμικό   |
| 2. Κινητήρας                                      | 6. Διακόπτης τερματισμού λειτουργίας, λειτουργίας του κινητήρα |
| 3. Διακόπτης                                      | 7. Διακόπτης έναρξης λειτουργίας του κινητήρα                  |
| 4. Ασφάλειες κυκλωμάτων λειτουργίας και χειρισμού |  |

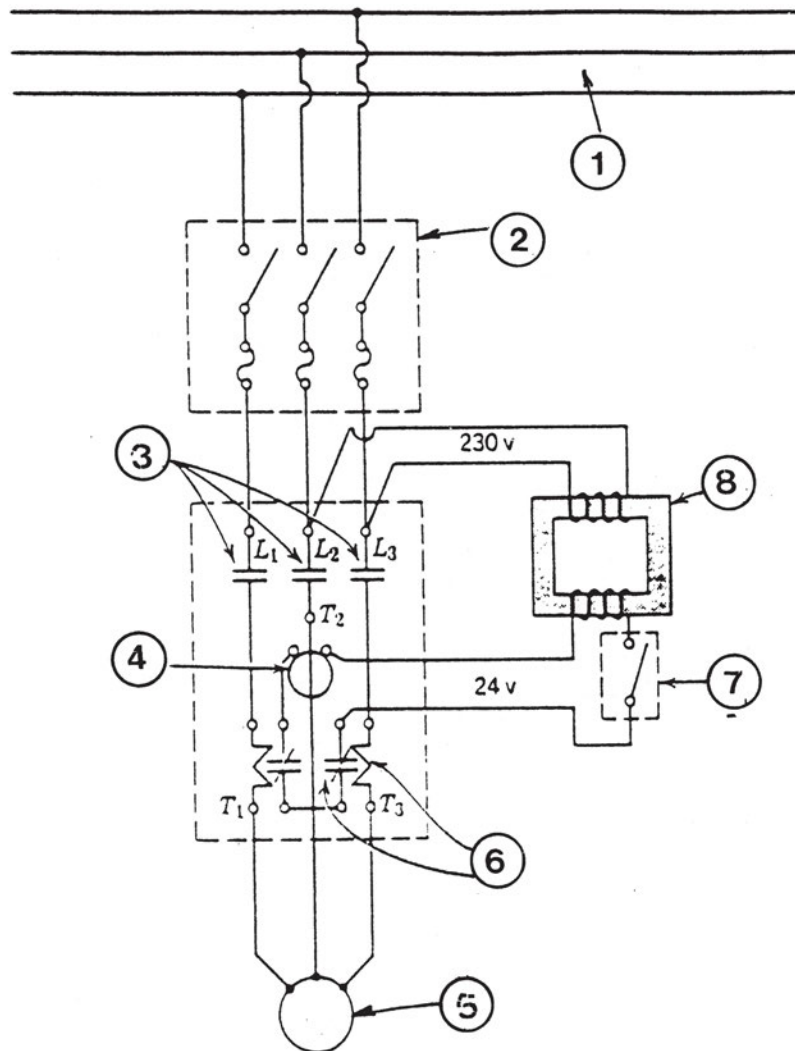
(Σχ. 4.3.2.β)

### 4.3.3 ΛΕΙΤΟΥΡΓΙΑ ΔΥΟ ΗΛΕΚΤΡΟΚΙΝΗΤΗΡΩΝ ΜΕ ΕΝΑ ΜΑΓΝΗΤΙΚΟ ΔΙΑΚΟΠΗ (ΡΕΛΑΙ) (ΣΧ. 4.4.3.α)



1. Συμπιεστής (Τριφασικό 230V).
2. Συμπυκνωτής.
3. Προστασία από υπερφόρτωση του ανεμιστήρα του συμπυκνωτή.

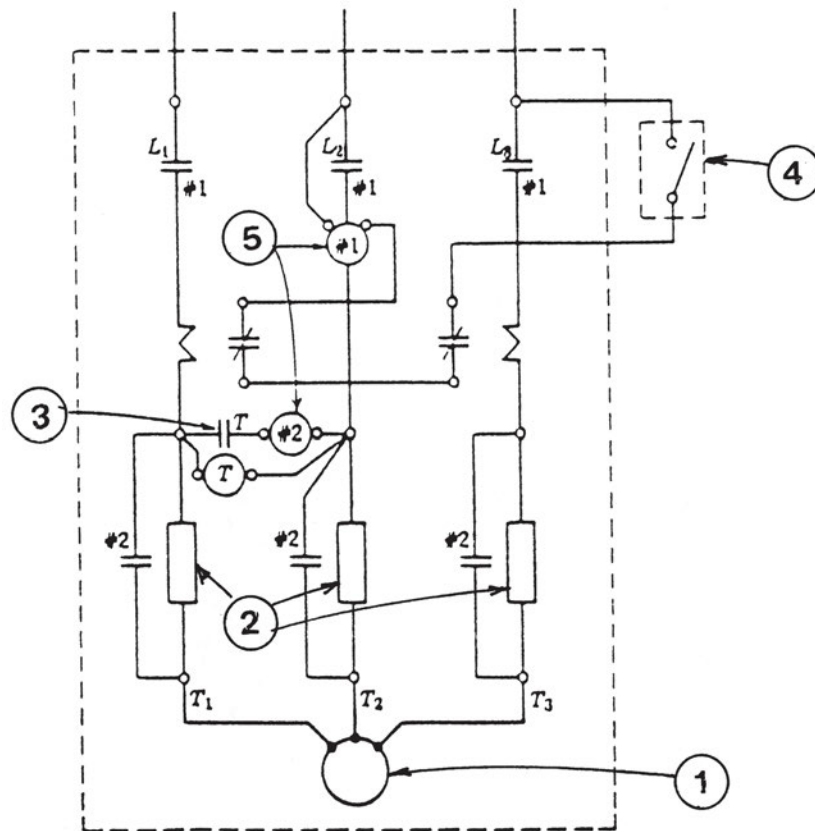
(ΣΧ. 4.4.3.α)

**4.3.4 ΜΑΓΝΗΤΙΚΟΣ ΔΙΑΚΟΠΤΗΣ (ΡΕΛΑΙ) ΜΕ ΧΕΙΡΙΣΜΟ ΜΕΣΩ ΚΥΚΛΩΜΑΤΟΣ ΧΑΜΗΛΗΣ ΤΑΣΗΣ (Σχ. 4.3.4.α)**

- |                              |                           |
|------------------------------|---------------------------|
| 1. Τριφασικό ρεύμα.          | 5. Ηλεκτροκινητήρας.      |
| 2. Ασφαλειοαποξεύκτης.       | 6. Ρελαί υπερφόρτωσης.    |
| 3. Διακόπτης τριών φάσεων.   | 7. Διακόπτης λειτουργίας. |
| 4. Πηνίο καθυστέρησης (24V). | 8. Μετασχηματιστής.       |

**(Σχ.4.3.4.α)**

## 4.3.5 ΔΙΑΚΟΠΤΗΣ ΕΚΚΙΝΗΣΗΣ ΜΕ ΑΝΤΙΣΤΑΣΕΙΣ ΜΕΙΩΣΗΣ ΤΑΣΗΣ (Σχ. 4.3.5.α)

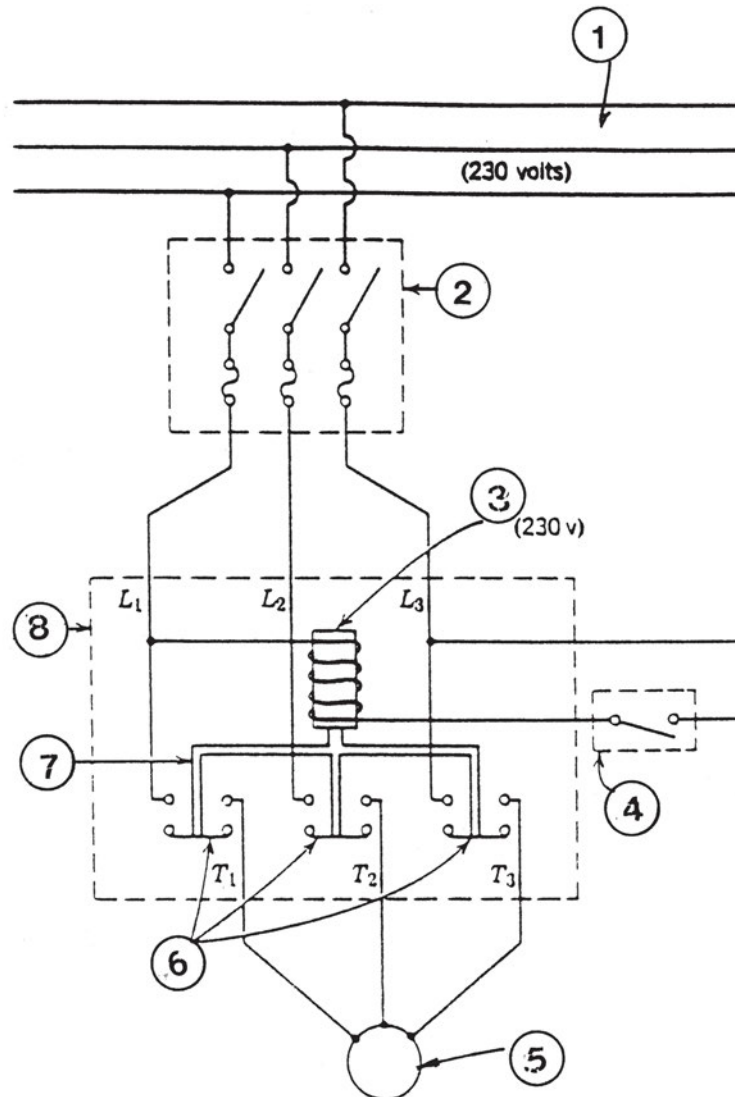


1. Ηλεκτροκινητήρας
2. Αντιστάσεις
3. Χρονοδιακόπτης

4. Γενικός διακόπτης λειτουργίας
5. Πηνία καθυστέρησης

(Σχ. 4.3.5.α)

## 4.3.6 ΕΛΕΓΧΟΣ ΚΙΝΗΤΗΡΑ ΔΙΑ ΜΕΣΟΥ ΜΑΓΝΗΤΙΚΟΥ ΔΙΑΚΟΠΤΗ (ΡΕΛΑΙ) (Σχ. 4.3.6.α)

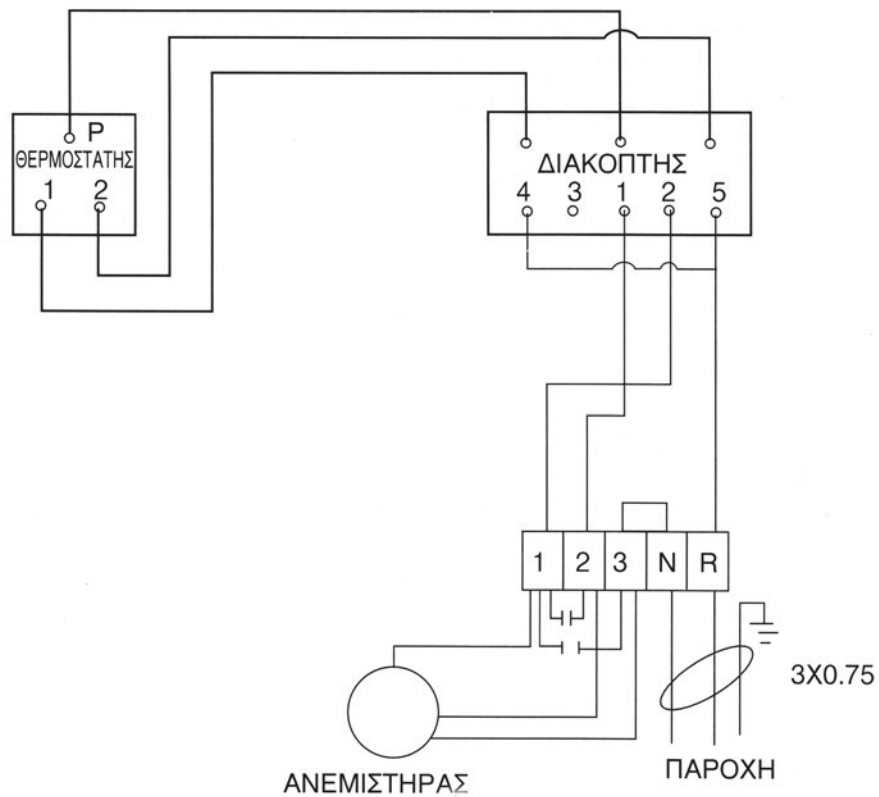


- |                           |                               |
|---------------------------|-------------------------------|
| 1. Τριφασικό ρεύμα.       | 5. Ηλεκτροκινητήρας.          |
| 2. Ασφαλειοαποζεύκτες.    | 6. Επαφές.                    |
| 3. Πηνίο καθυστέρησης.    | 7. Απομόνωση οπλισμών επαφών. |
| 4. Διακόπτης λειτουργίας. | 8. Μαγνητικός διακόπτης.      |

(Σχ. 4.3.6.α)

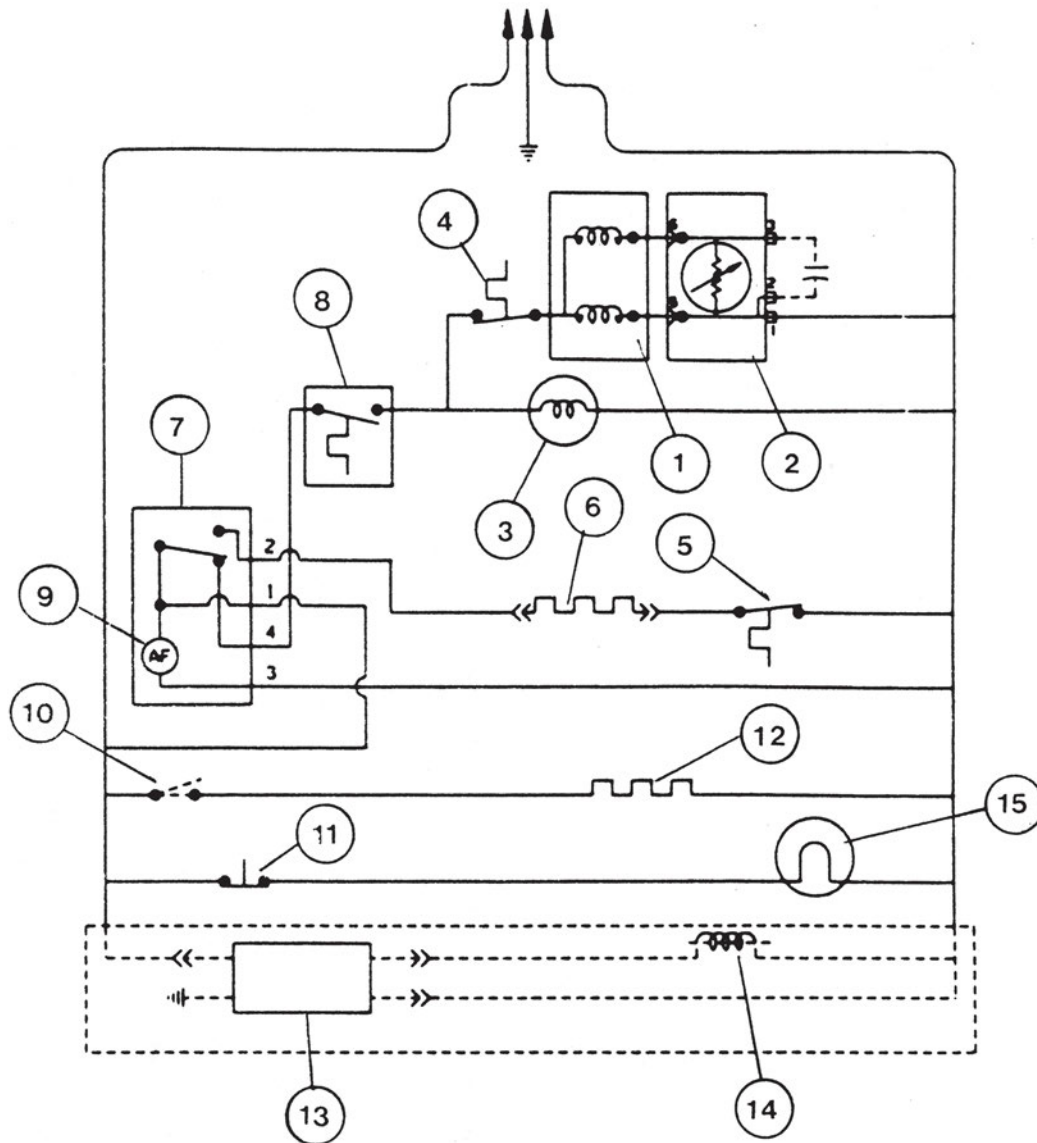
#### 4.3.7 ΗΛΕΚΤΡΙΚΗ ΣΥΝΔΕΣΜΟΛΟΓΙΑ ΤΩΝ FAN COILS

Στο παρακάτω σχέδιο 4.3.3.α φαίνεται η ηλεκτρολογική συνδεσμολογία των κλιματιστικών μονάδων FAN COILS, όπως τη δίνει ο κατασκευαστής:



(Σχ. 4.3.3.α)

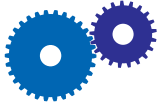
## 4.3.8 ΗΛΕΚΤΡΙΚΟ ΚΥΚΛΩΜΑ ΟΙΚΙΑΚΟΥ ΨΥΓΕΙΟΥ. (Σχ. 4.3.3.α)



- |                                       |                                    |
|---------------------------------------|------------------------------------|
| 1. Ηλεκτρικός κινητήρας συμπιεστή     | 8. Διακόπτης                       |
| 2. Ρελαί                              | 9. Χρονοδιακόπτης απόψυξης         |
| 3. Ηλεκτρικός κινητήρας ανεμιστήρα    | 10. Διακόπτης                      |
| 4. Θερμικό προστασίας από υπερφόρτωση | 11. Διακόπτης λαμπτήρα καμπίνας    |
| 5. Θερμοστάτης απόψυξης               | 12. Αντίσταση                      |
| 6. Ηλεκτρική αντίσταση τοιχωμάτων     | 13. Συσκευή κατασκευής πάγου       |
| 7. Χρονοδιακόπτης ηλεκτροκινητήρα     | 14. Ηλεκτρομαγνητική βαλβίδα νερού |
|                                       | 15. Λαμπτήρας καμπίνας             |

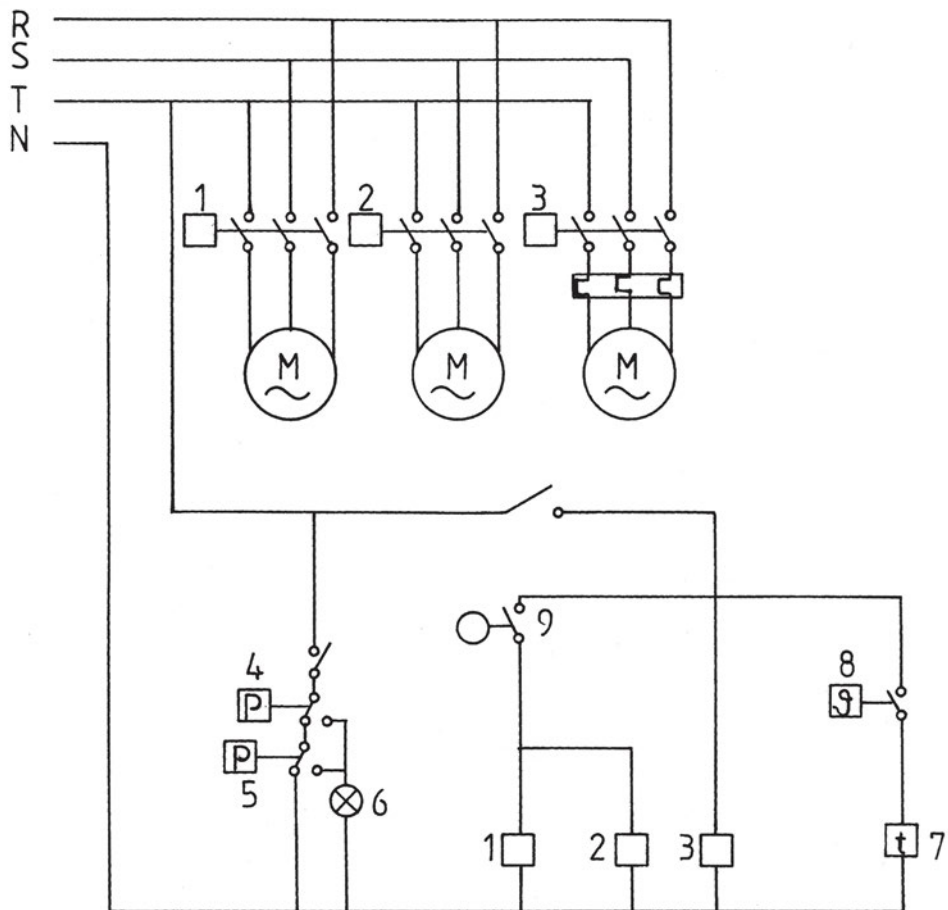
(Σχ. 4.3.8.α)

## 4.4 ΑΣΚΗΣΕΙΣ



## ΑΣΚΗΣΗ 1η

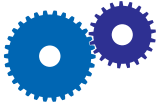
Ηλεκτρικό κύκλωμα ψυκτικής μονάδας με έναν συμπιεστή (Σχ. 4.4.1).



- |  |                                       |
|--|---------------------------------------|
| 1. Ηλεκτρονόμος συμπιεστή                  | 5. Πιεζοστάτης χαμηλής πίεσης         |
| 2. Ηλεκτρονόμος ανεμιστήρα εξωτερικού αέρα | 6. Ενδεικτική λυχνία                  |
| 3. Ηλεκτρονόμος ανεμιστήρα εσωτερικού αέρα | 7. Χρονοδιακόπτης εκκίνησης συμπιεστή |
| 4. Πιεζοστάτες υψηλής πίεσης               | 8. Θερμοστάτης χώρου                  |
|  | 9. Διακόπτης λειτουργίας              |

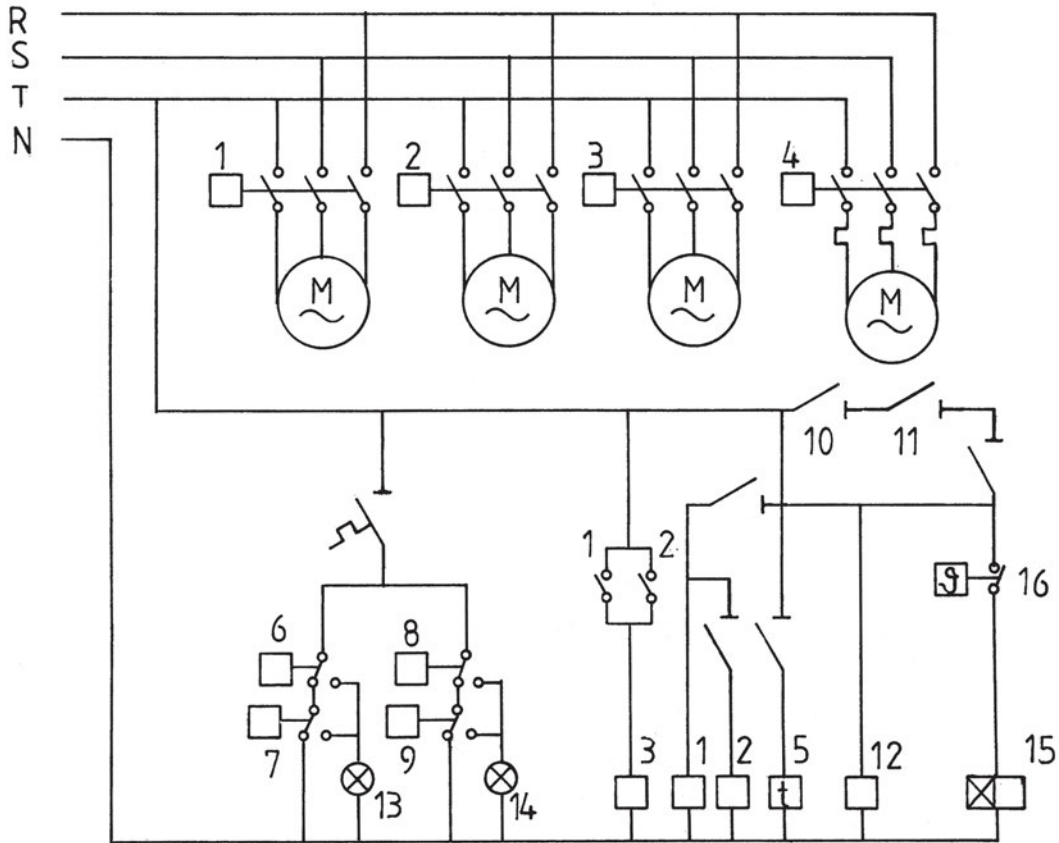
(Σχ. 4.4.1)

Να σχεδιασθεί το παραπάνω ηλεκτρικό κύκλωμα ψυκτικής μονάδας με έναν συμπιεστή, στο διπλάσιο μέγεθος.



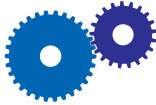
## ΑΣΚΗΣΗ 2η

Ηλεκτρικό κύκλωμα ψυκτικής μονάδας με δύο συμπιεστές σχέδιο (σχ. 4.4.2).



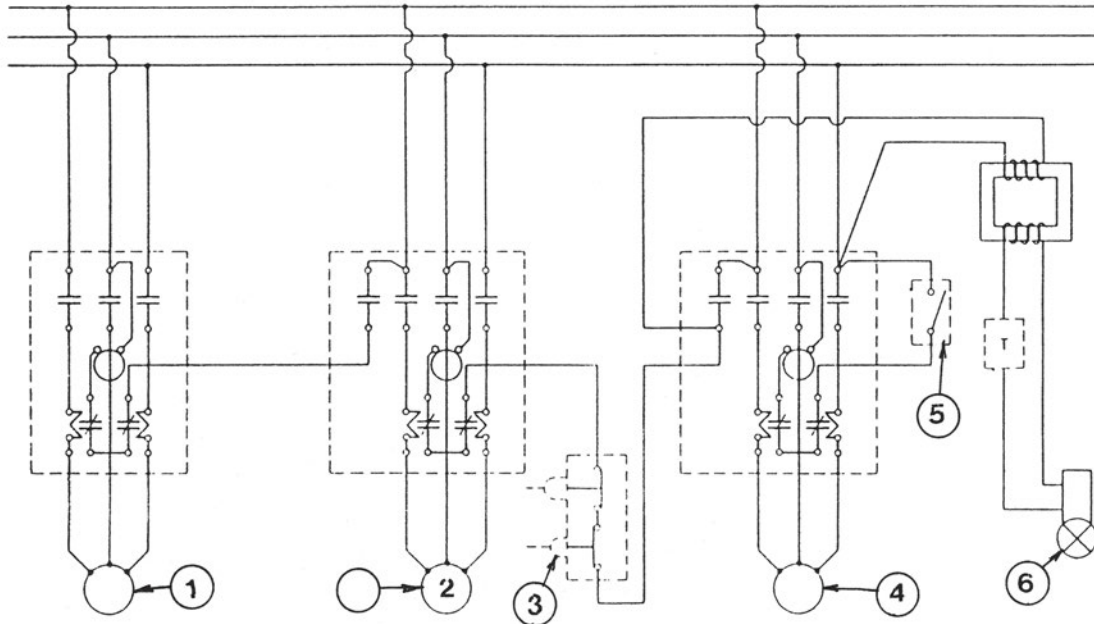
(Σχ. 4.4.2)

Να σχεδιασθεί το παραπάνω ηλεκτρικό κύκλωμα ψυκτικής μονάδας με δύο συμπιεστές, στο διπλάσιο μέγεθος και να γίνει αναγνώριση των μερών και των εξαρτημάτων της.



### ΑΣΚΗΣΗ 3η

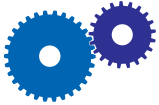
#### ΚΥΚΛΩΜΑ ΕΛΕΓΧΟΥ ΨΥΚΤΙΚΗΣ ΕΓΚΑΤΑΣΤΑΣΗΣ (Σχ. 4.4.3).



- |                    |                          |
|--------------------|--------------------------|
| 1. Συμπιεστής.     | 4. Εξατμιστής.           |
| 2. Συμπυκνωτής.    | 5. Γενικός διακόπτης.    |
| 3. Έλεγχος πίεσης. | 6. Βαλβίδα σωληνοειδούς. |

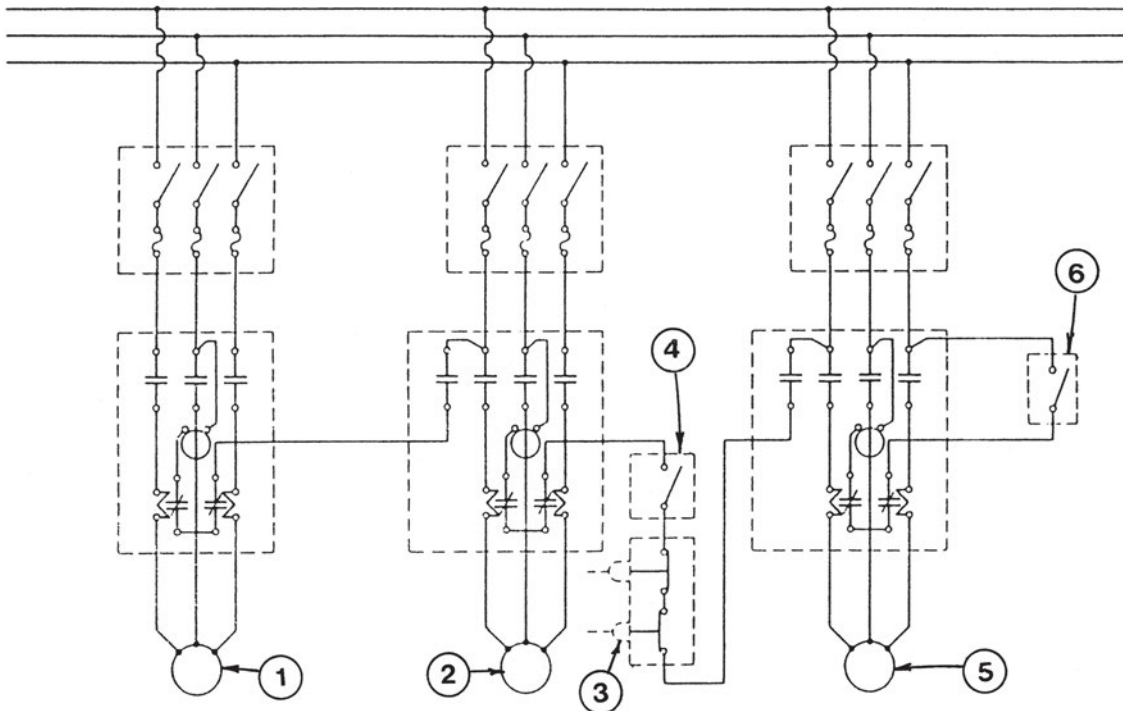
(Σχ. 4.4.3)

Να σχεδιασθεί το πιο πάνω σχέδιο του κυκλώματος στο διπλάσιο μέγεθος.



### ΑΣΚΗΣΗ 4η

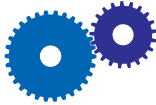
#### ΣΥΝΔΕΣΜΟΛΟΓΙΑ ΠΙΝΑΚΑ ΕΛΕΓΧΟΥ (Σχ. 4.4.4).



(Σχ. 4.4.4)

- |                    |                                   |
|--------------------|-----------------------------------|
| 1. Συμπιεστής.     | 4. Διακόπτης                      |
| 2. Συμπυκνωτής.    | 5. Εξατμιστής                     |
| 3. Έλεγχος πίεσης. | 6. Χειροκίνητος γενικός διακόπτης |

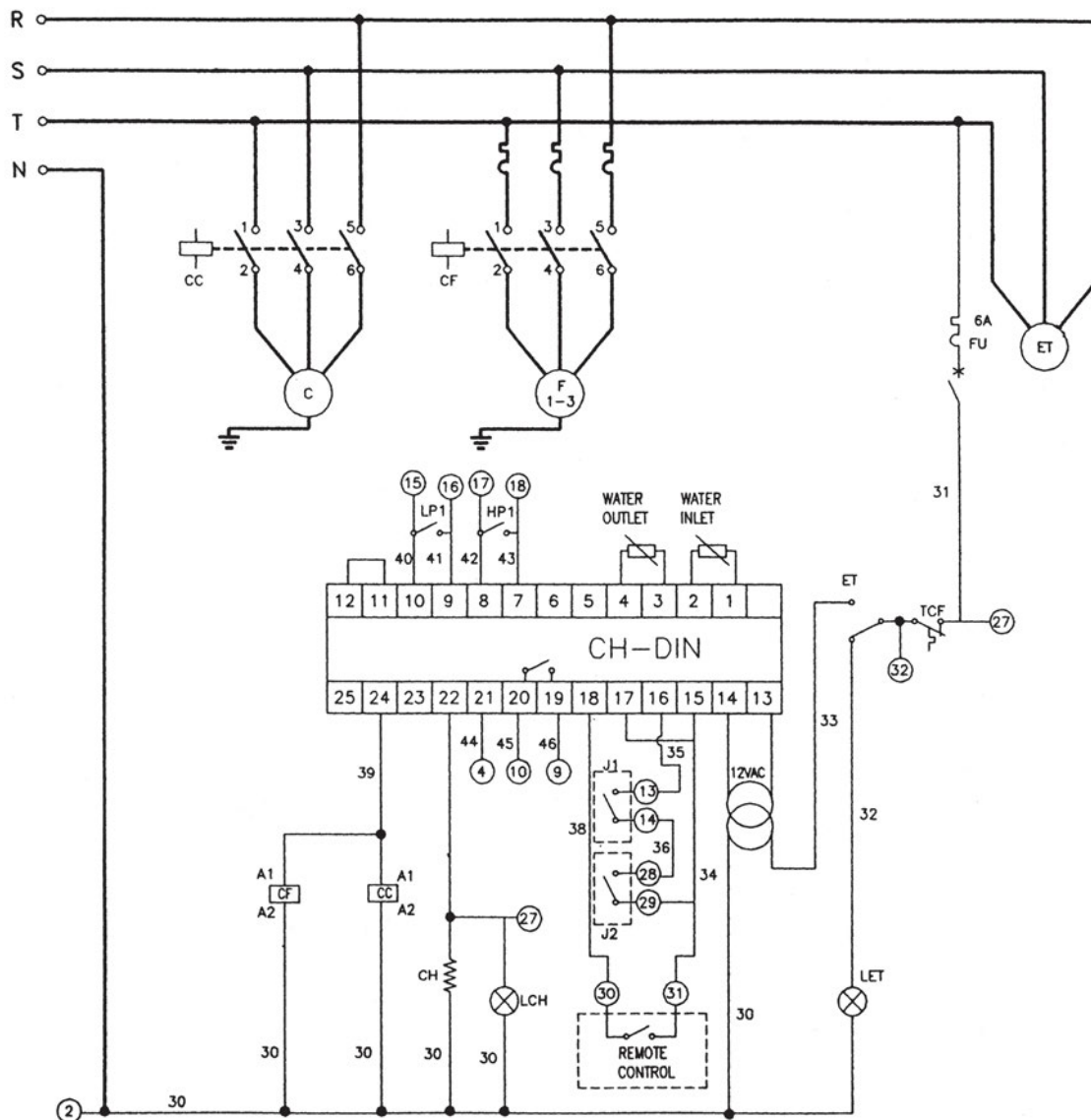
Να σχεδιασθεί η πιο πάνω συνδεσμολογία στο διπλάσιο μέγεθος.



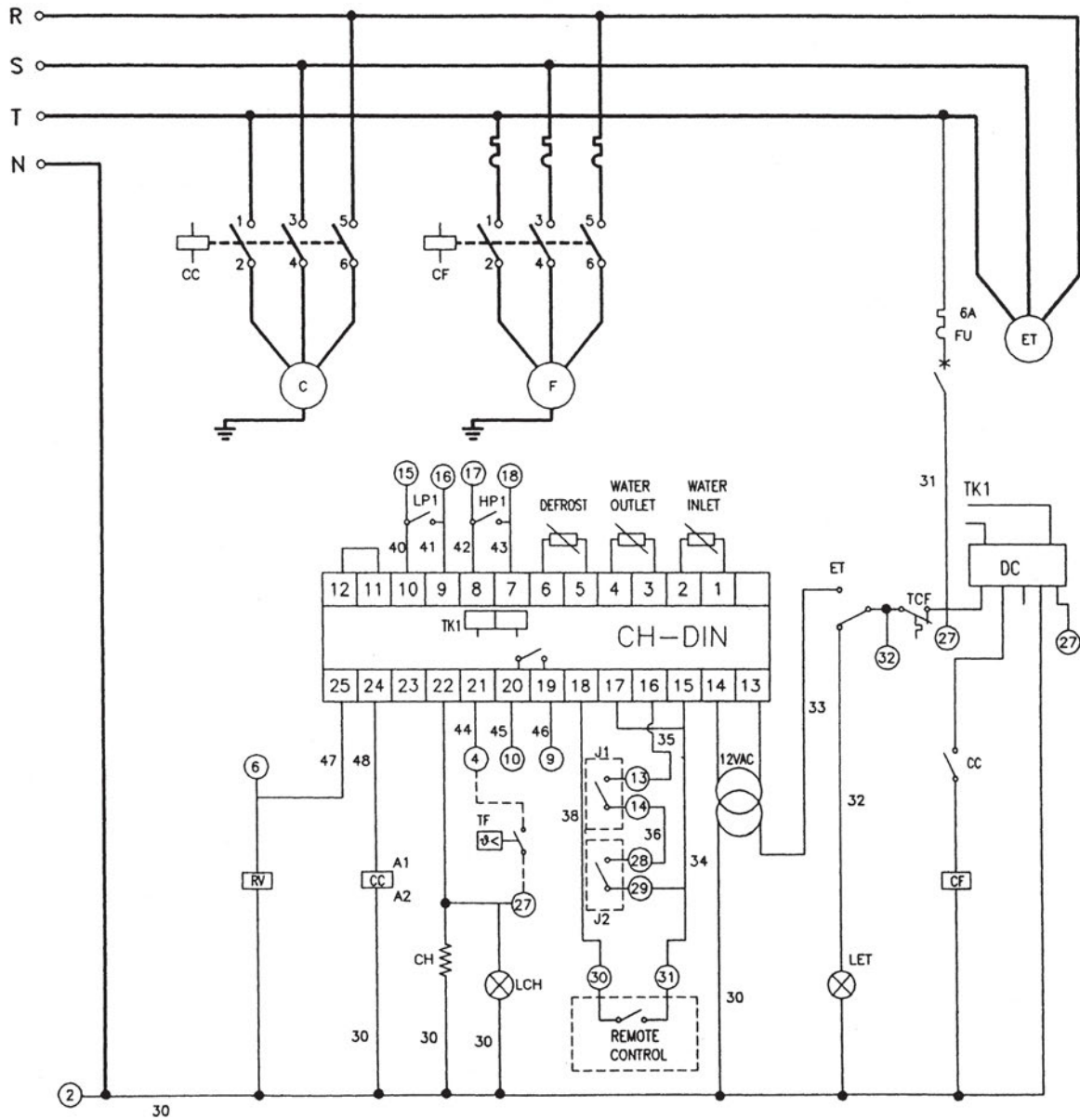
### ΑΣΚΗΣΗ 5η

Να σχεδιασθούν τα παρακάτω ηλεκτρικά κυκλώματα (Σχ. 4.4.5 και 4.4.5.1) σε διπλάσιο μέγεθος.

#### 4.4.5

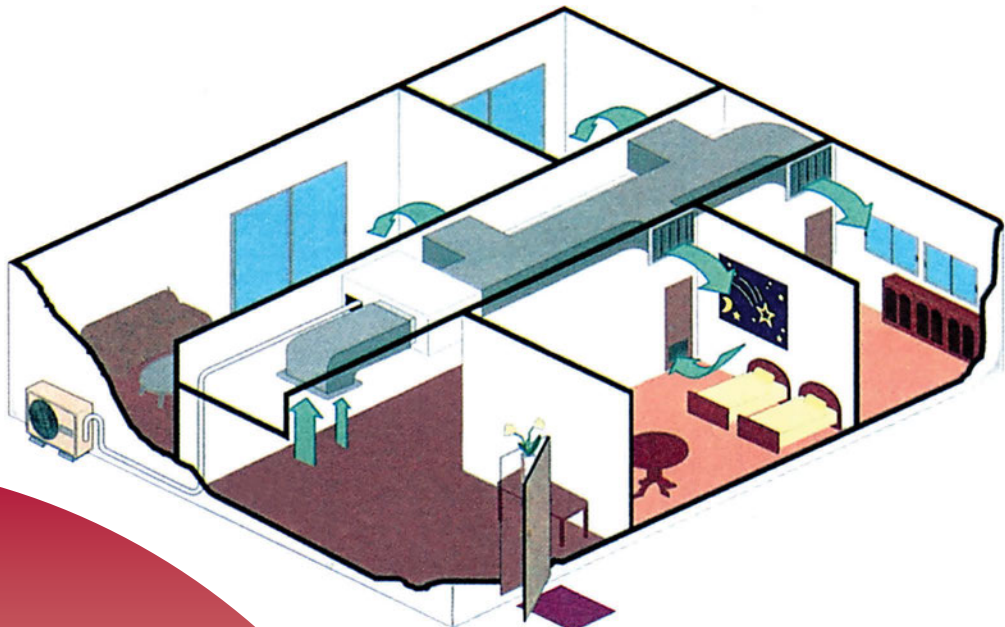


4.4.5.1





## ΣΧΕΔΙΑΣΗ ΚΑΙ ΑΝΑΓΝΩΡΙΣΗ ΤΩΝ ΧΑΡΑΚΤΗΡΙΣΤΙΚΩΝ ΤΥΠΙΚΩΝ ΑΕΡΑΓΩΓΩΝ



- 5.1 ΣΧΕΔΙΑΣΗ ΜΙΚΡΩΝ ΕΓΚΑΤΑΣΤΑΣΕΩΝ ΑΕΡΑΓΩΓΩΝ  
ΑΕΡΙΣΜΟΥ ΚΑΙ ΤΟΠΙΚΟΥ ΚΛΙΜΑΤΙΣΜΟΥ
- 5.2 ΤΟΠΟΘΕΤΗΣΗ ΕΞΑΡΤΗΜΑΤΩΝ ΣΤΑ ΔΙΚΤΥΑ  
ΑΕΡΑΓΩΓΩΝ
- 5.3 ΣΤΟΜΙΑ ΠΑΡΟΧΗΣ ΚΑΙ ΑΠΑΓΩΓΗΣ ΑΕΡΑ
- 5.4 ΦΙΛΤΡΑ
- 5.5 ΕΓΚΑΤΑΣΤΑΣΗ ΚΛΙΜΑΤΙΣΜΟΥ ΣΕ ΒΙΟΜΗΧΑΝΙΚΟ  
ΧΩΡΟ





Οι μαθητές θα πρέπει να είναι σε θέση:

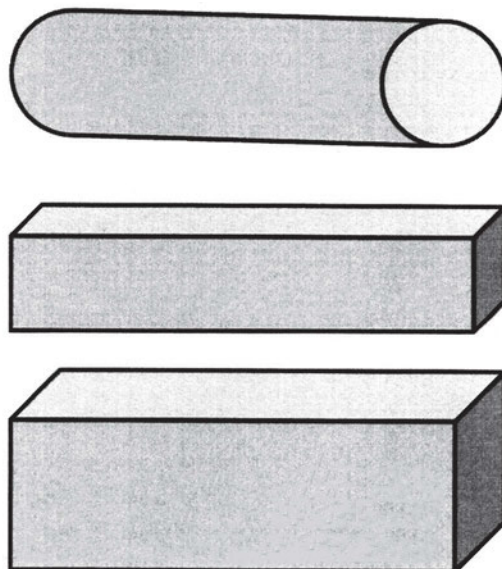
- ✓ Να μάθουν να σχεδιάζουν αεραγωγούς σε όψεις και τομές.
- ✓ Να μάθουν να σχεδιάζουν τις διάφορες συνδέσεις των αεραγωγών.
- ✓ Να σχεδιάζουν μικρές εγκαταστάσεις αεραγωγών αερισμού και κλιματισμού.
- ✓ Να αναγνωρίζουν τη λειτουργία και τα χαρακτηριστικά των στομιών του αέρα, των φίλτρων και των ανεμιστήρων τους.

### 5.1 ΣΧΕΔΙΑΣΗ ΜΙΚΡΩΝ ΕΓΚΑΤΑΣΤΑΣΕΩΝ ΑΕΡΑΓΩΓΩΝ ΑΕΡΙΣΜΟΥ ΚΑΙ ΤΟΠΙΚΟΥ ΚΛΙΜΑΤΙΣΜΟΥ

Τα δίκτυα αεραγωγών χρησιμοποιούνται τόσο στις εγκαταστάσεις αερισμού, όσο και στις εγκαταστάσεις κλιματισμού των χώρων.

Μεταφέρουν τον καθαρό αέρα, ψυχρό ή όχι, στους χώρους και απαγάγουν τον ήδη χρησιμοποιημένο.

Οι αεραγωγοί είναι κυκλικής, τετραγωνικής ή ορθογωνικής (παραλληλεπίπεδης) διατομής (Σχ. 5.1.α).

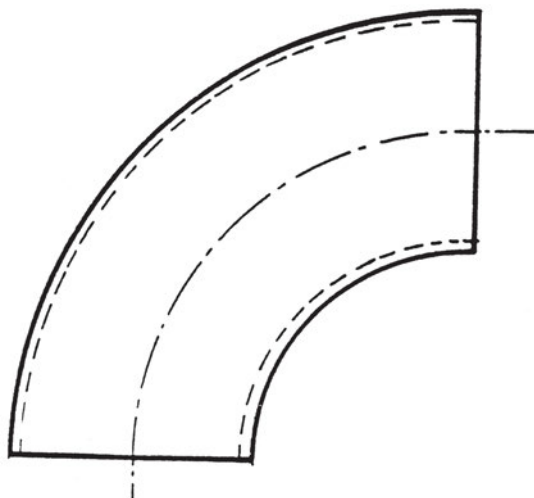


(Σχ. 5.1.α)

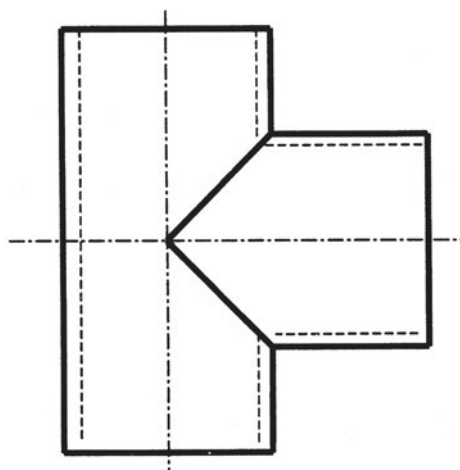
Οι αεραγωγοί αποτελούνται από ευθύγραμμα τμήματα, καθώς και από όλα εκείνα τα τμήματα - εξαρτήματα διακλαδώσεων, αλλαγής πορείας κατά γωνία, συνδετήρια με αγωγούς διαφορετικής διατομής (συστολικά, διαστολικά) κλπ.

Έτσι, πιο αναλυτικά, παραθέτουμε τα παρακάτω κυριότερα εξαρτήματα:

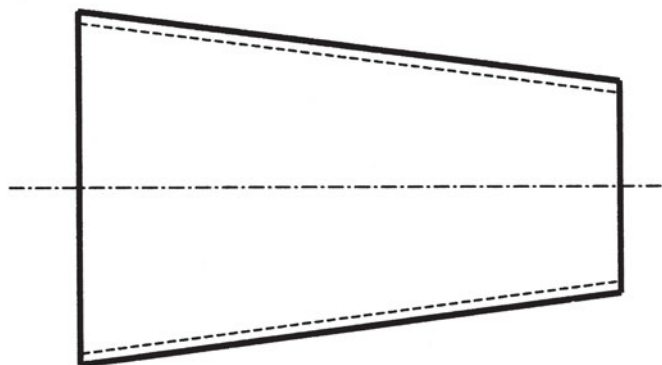
#### Α/. Καμπύλες 90°



#### Β/. “Ταφ”



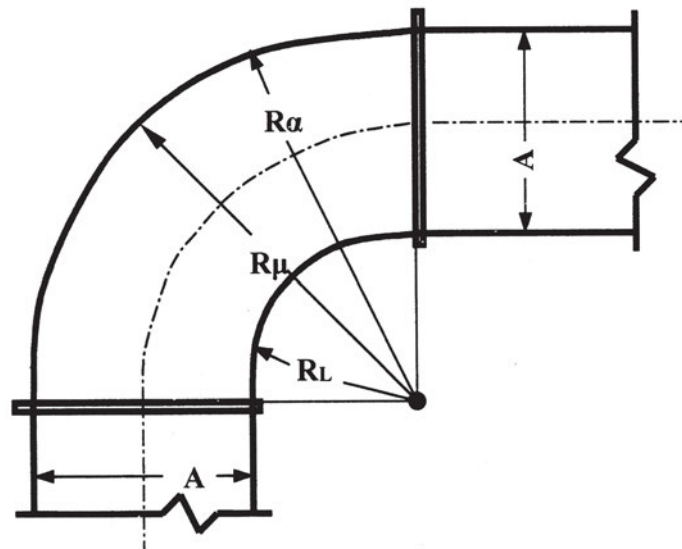
#### Γ/. ΣΥΣΤΟΛΙΚΑ-ΔΙΑΣΤΟΛΙΚΑ



## 5.2 ΤΟΠΟΘΕΤΗΣΗ ΕΞΑΡΤΗΜΑΤΩΝ ΣΤΑ ΔΙΚΤΥΑ ΤΩΝ ΑΕΡΑΓΩΓΩΝ

Όλα τα προαναφερόμενα εξαρτήματα κατασκευάζονται με βάση συγκεκριμένες προδιαγραφές, ώστε τοποθετούμενα στα δίκτυα των αεραγωγών να είναι απολύτως λειτουργικά. Παρακάτω παραθέτουμε τα εξαρτήματα αυτά με τις επιτρεπόμενες διαστάσεις κατασκευής τους με βάση τις **Τεχνικές Οδηγίες του Τεχνικού Επιμελητηρίου Ελλάδας (ΤΟΤΕΕ)**.

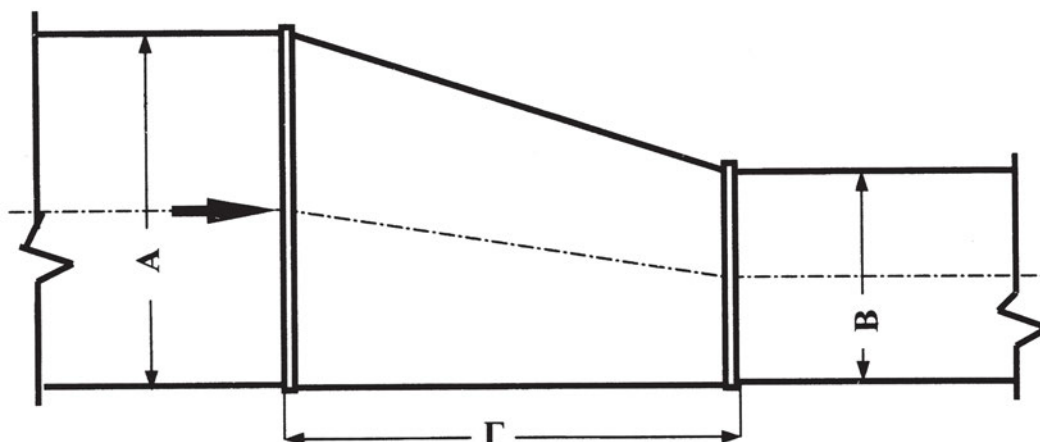
### 5.2.1 ΚΑΜΠΥΛΗ 90 (ΤΟΤΕΕ 2423/86)



$$R_{\mu} = 0,5 \times (R_{\alpha} + R_L)$$

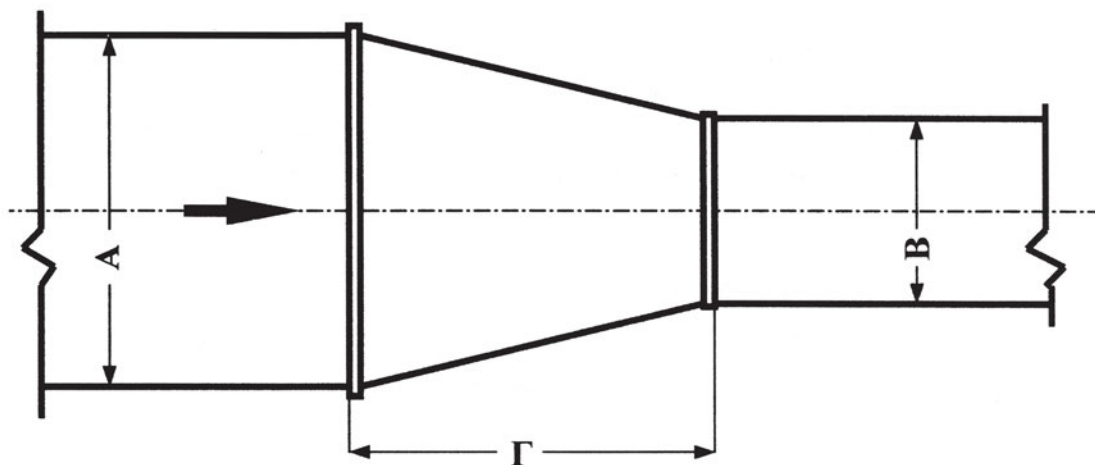
ΕΛΑΧΙΣΤΗ ΕΠΙΤΡΕΠΟΜΕΝΗ ΑΚΤΙΝΑ ΚΑΜΠΥΛΟΤΗΤΑΣ:  $R_{\mu} = A$ .

### 5.2.2 ΜΟΝΟΠΛΕΥΡΗ ΣΥΣΤΟΛΗ (ΤΟΤΕΕ 2423/86)



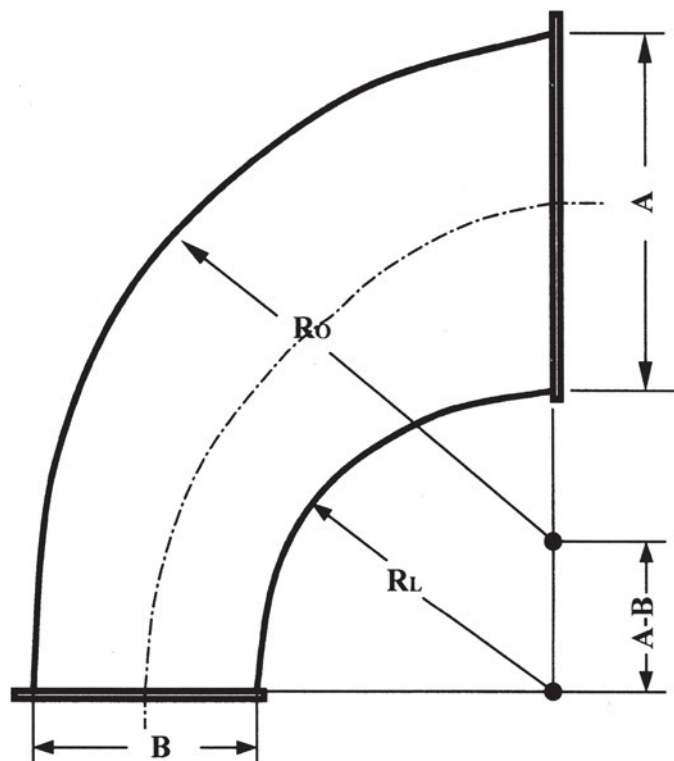
$$\Gamma = (A - B) \times 4$$

## 5.2.3 ΔΙΠΛΕΥΡΗ ΣΥΣΤΟΛΗ (ΤΟΤΕΕ 2423/86)



$$\Gamma = (A - B) \times 2,5$$

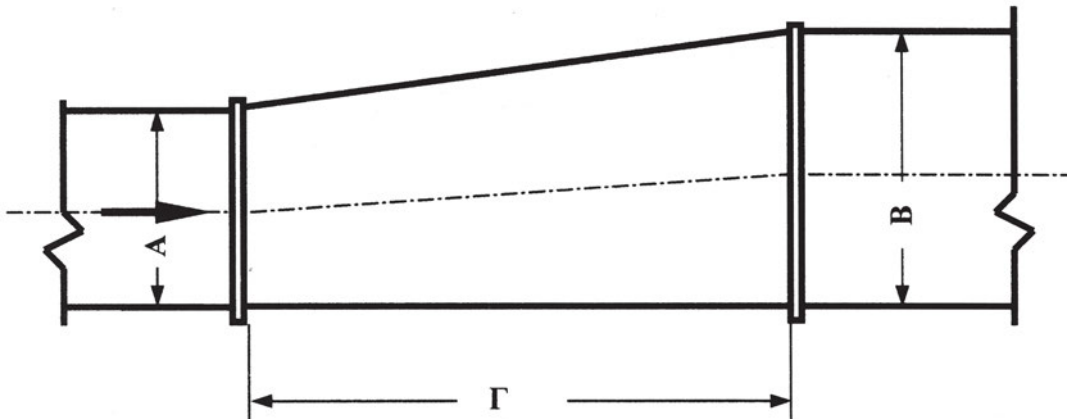
## 5.2.4 ΣΥΣΤΟΛΙΚΗ ΚΑΜΠΥΛΗ 90° (ΤΟΤΕΕ 2423/86)



$$R_o = B + 3/4 A$$

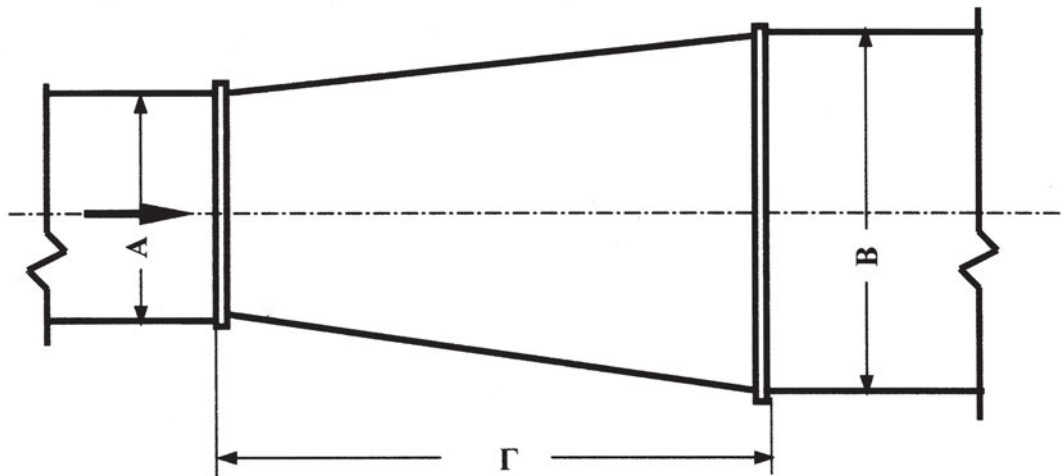
$$R_L = 3/4 A$$

### 5.2.5 ΜΟΝΟΠΛΕΥΡΗ ΔΙΑΣΤΟΛΗ



$$\Gamma = (B - A) \times 7$$

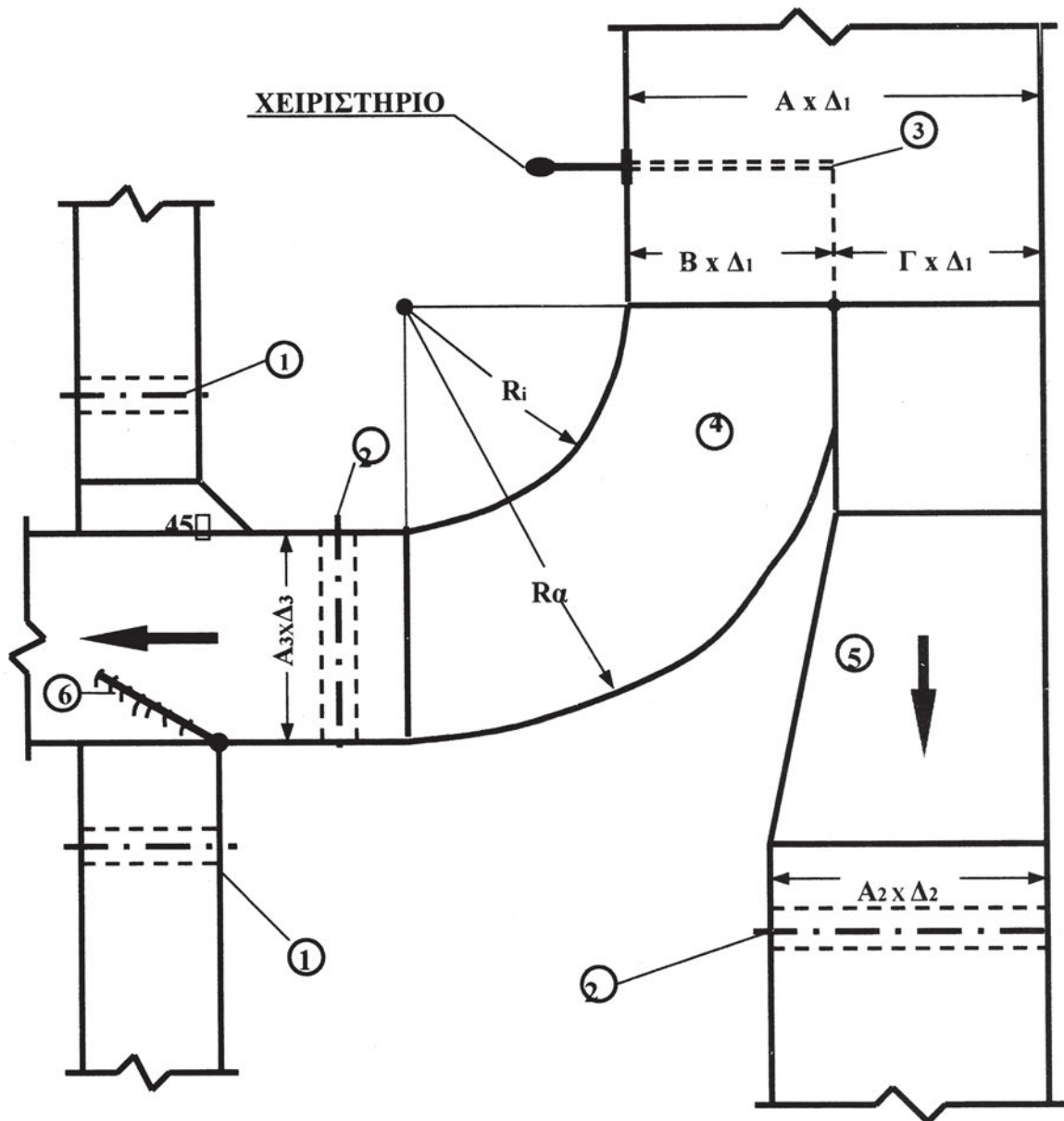
### 5.2.6 ΔΙΠΛΕΥΡΗ ΔΙΑΣΤΟΛΗ



$$\Gamma = (B - A) \times 4$$

### 5.2.7 ΔΙΑΜΟΡΦΩΣΗ ΔΙΑΚΛΑΔΩΣΕΩΝ ΑΕΡΑΓΩΓΩΝ ΠΡΟΣΑΓΩΓΗΣ

Στο παρακάτω σχέδιο φαίνεται η συνιστώμενη διαμόρφωση διακλαδώσεων αεραγωγών προσαγωγής-τοποθέτηση στο δίκτυο καμπυλών, διαστολικών, διαφραγμάτων κλπ., σύμφωνα με την (ΤΟΤΕΕ 2423/86).



Σύμφωνα, λοιπόν, με την παραπάνω διάταξη:

$$B = (A_3 \times \Delta_3) \times \frac{\Delta_1}{(A_2 \times \Delta_2) + (A_3 \times \Delta_3)}$$

$$\Gamma = (A_2 \times \Delta_2) \times \frac{\Delta_1}{(A_2 \times \Delta_2) + (A_3 \times \Delta_3)}$$

Για **B** και **Γ** ελάχιστο επιτρεπόμενο όριο: **150mm**.

**ΕΠΕΞΗΓΗΣΕΙΣ:**

**1, 2: ΔΙΑΦΡΑΓΜΑΤΑ ΡΥΘΜΙΣΗΣ ΤΗΣ ΠΑΡΟΧΗΣ**

**3: ΔΙΑΦΡΑΓΜΑ ΔΙΑΧΩΡΙΣΜΟΥ**  
(ΜΠΟΡΕΙ ΝΑ ΤΟΠΟΘΕΤΗΘΕΙ ΑΝΤΙ ΓΙΑ ΤΑ ΔΙΑΦΡΑΓΜΑΤΑ 2).  
ΥΨΟΣ ΠΤΕΡΥΓΙΟΥ ΙΣΟ ΜΕ  $3/4XB$ .  
ΕΛΑΧΙΣΤΟ ΕΠΙΤΡΕΠΟΜΕΝΟ 150mm.

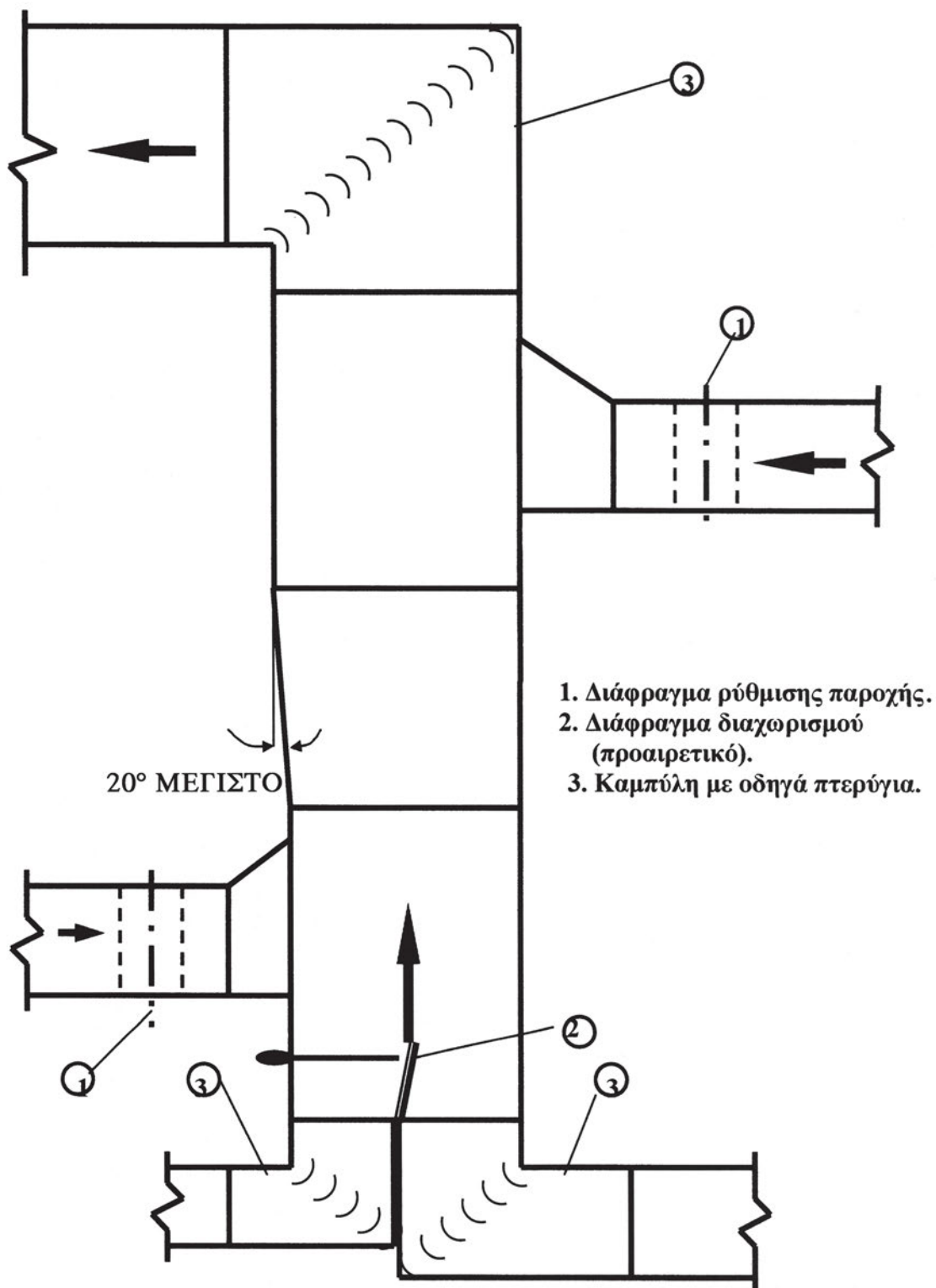
**4: ΣΥΣΤΟΛΙΚΗ ΚΑΜΠΥΛΗ ΜΕ  $Ra = B + 3/4 \times A3$  και  $Ri = 3/4 \times A3$**

**5: ΔΙΑΣΤΟΛΗ**

**6: ΑΕΡΟΕΞΑΓΩΓΟΣ (ΠΡΟΑΙΡΕΤΙΚΟΣ)**

### 5.2.8 ΔΙΑΜΟΡΦΩΣΗ ΔΙΑΚΛΑΔΩΣΕΩΝ ΑΕΡΑΓΩΓΩΝ ΕΠΙΣΤΡΟΦΗΣ

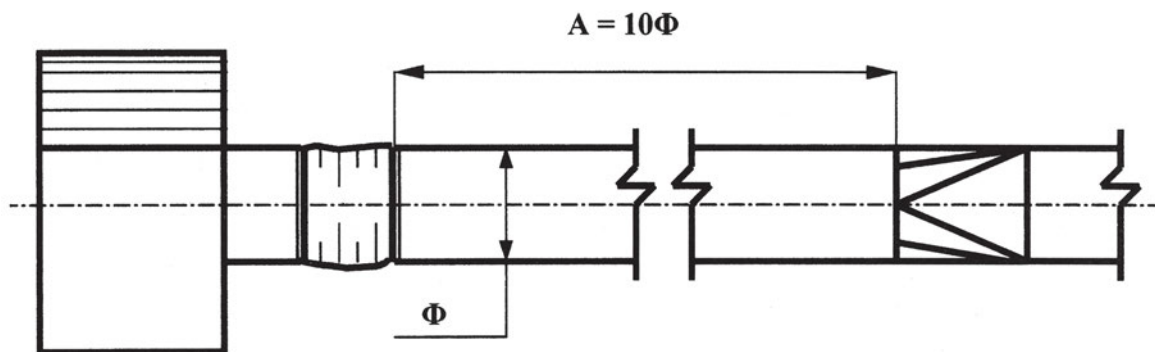
Στο σχέδιο που ακολουθεί φαίνεται η διαμόρφωση διακλαδώσεων αεραγωγών επιστροφής-τοποθέτηση στο δίκτυο καμπυλών, διαστολικών κλπ., σύμφωνα με την **(ΤΟΤΕΕ 2423/86)**:



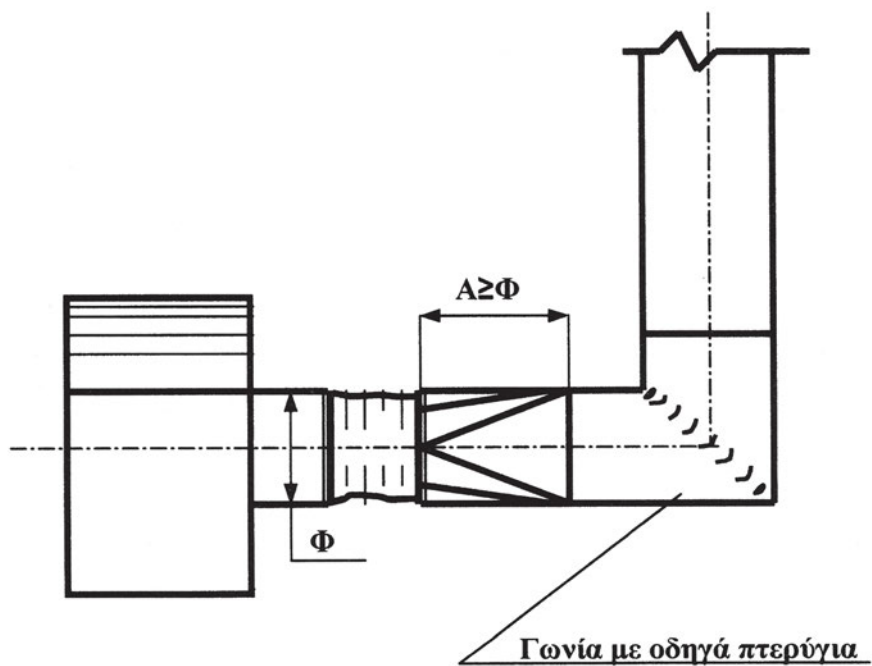
### 5.2.9 ΣΥΝΔΕΣΗ ΑΝΕΜΙΣΤΗΡΑ (ΔΙΑΜΟΡΦΩΣΗ ΕΙΣΟΔΟΥ)

Στα παρακάτω σχέδια φαίνεται η σύνδεση ανεμιστήρα-διαμόρφωση εισόδου, σύμφωνα με την (ΤΟΤΕΕ 2423/86):

#### ➤ ΙΔΑΝΙΚΗ ΣΥΝΔΕΣΗ



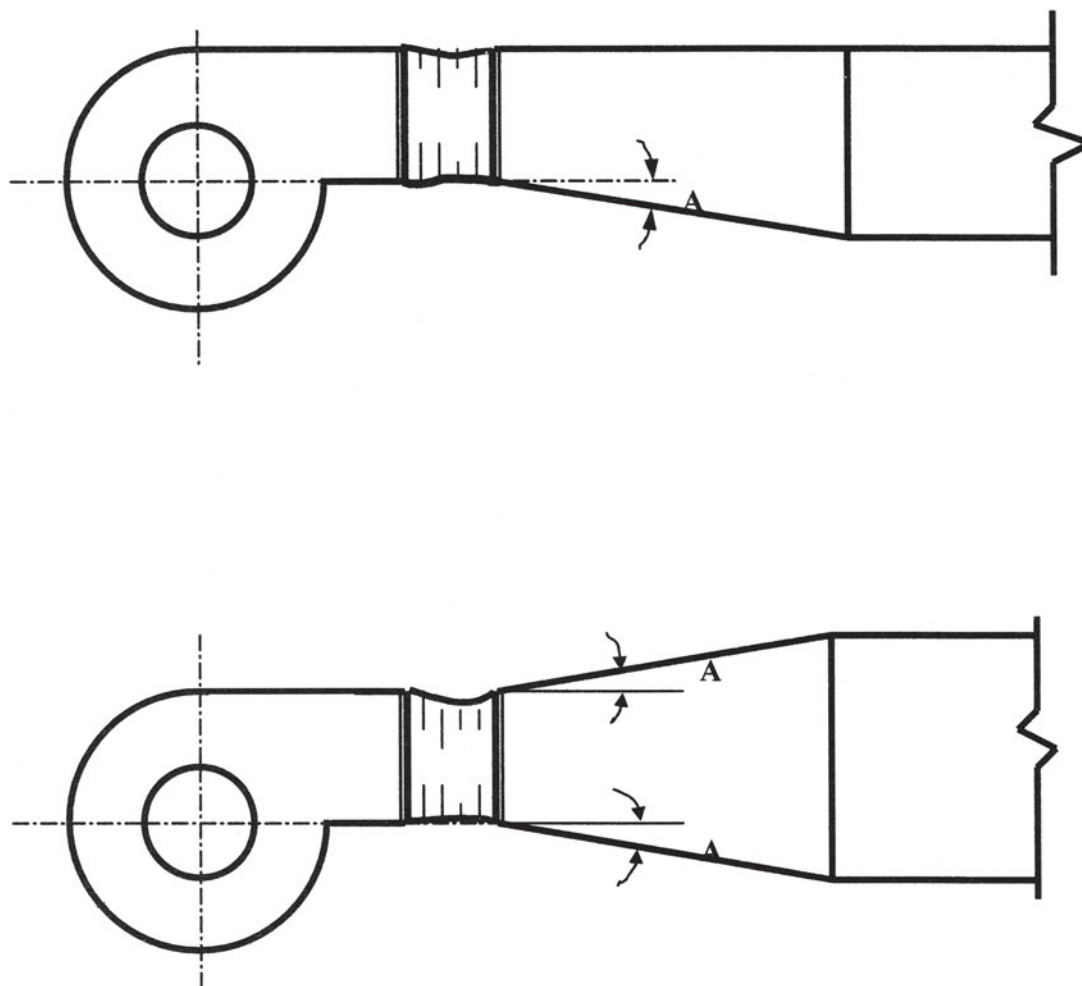
#### ➤ ΣΥΝΙΣΤΩΜΕΝΗ ΣΥΝΔΕΣΗ



### 5.2.10 ΣΥΝΔΕΣΗ ΑΝΕΜΙΣΤΗΡΑ (ΔΙΑΜΟΡΦΩΣΗ ΕΞΟΔΟΥ)

Στα παρακάτω σχέδια φαίνονται δύο συνιστώμενες συνδέσεις ανεμιστήρων-διαμόρφωση εξόδου, σύμφωνα με την (ΤΟΤΕΕ 2423/86):

➤ ΣΥΝΙΣΤΩΜΕΝΕΣ ΣΥΝΔΕΣΕΙΣ ( $A \leq 15^\circ$ )



### 5.3 ΣΤΟΜΙΑ ΠΑΡΟΧΗΣ ΚΑΙ ΑΠΑΓΩΓΗΣ ΑΕΡΑ

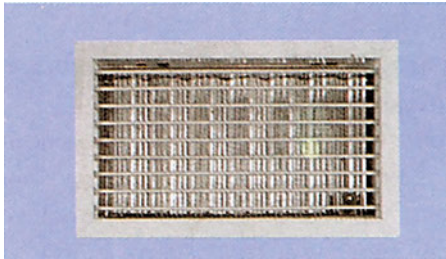
Η σωστή διανομή του αέρα στον κλιματιζόμενο χώρο είναι ένας από τους βασικούς συντελεστές για την επίτευξη των επιθυμητών συνθηκών άνεσης.

Η τελική διαδικασία διανομής του αέρα, ώστε να ικανοποιούνται οι απαιτούμενες συνθήκες, επιτυγχάνεται με τα στόμια παροχής και απαγωγής του αέρα.

Ακόμη, τα στόμια αυτά πρέπει να παρουσιάζουν ενδιαφέρον από άποψη αισθητικής και γενικά να διακοσμούν τον χώρο, αφού είναι τοποθετημένα σε εμφανή σημεία. (Οι αε-

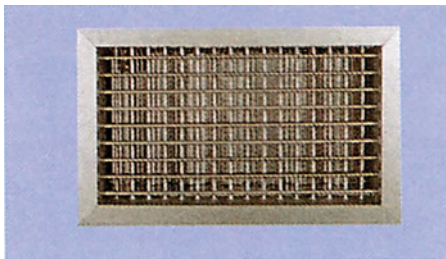
ραγωγοί μπορεί να είναι καλυμμένοι από ψευδοροφή ή διακοσμητική μαρκίζα).

Τα συνηθέστερα στόμια παροχής και απαγωγής του αέρα είναι τετραγωνικής, παραλληλόγραμμης και κυκλικής μορφής, όπως δείχνουν οι παρακάτω εικόνες:



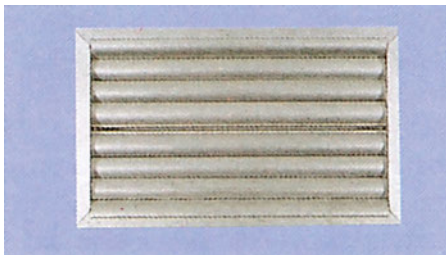
**– Στόμια παροχής με μία σειρά ρυθμιζόμενα πτερύγια.**

Τοποθετούνται σε αεραγωγούς τοίχων και είναι κατασκευασμένα από «ανοδειωμένο» αλουμίνιο. Μπορούν να φέρουν ρυθμιστικό διάφραγμα της ροής του αέρα, με αντιθέτως κινούμενα πτερύγια ή επίπεδο ρυθμιστικό διάφραγμα, με ρυθμιζόμενο μηχανισμό κλίσης.



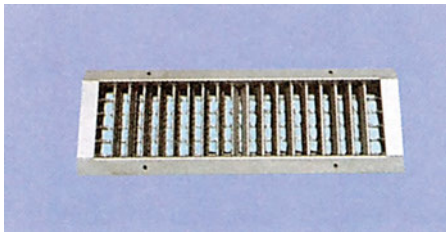
**– Στόμια παροχής με δύο σειρές ρυθμιζόμενα πτερύγια.**

Τοποθετούνται σε αεραγωγούς τοίχων και είναι κατασκευασμένα από «ανοδειωμένο» αλουμίνιο. Μπορούν να φέρουν ρυθμιστικό διάφραγμα της ροής του αέρα, με αντιθέτως κινούμενα πτερύγια ή επίπεδο ρυθμιστικό διάφραγμα, με ρυθμιζόμενο μηχανισμό κλίσης.



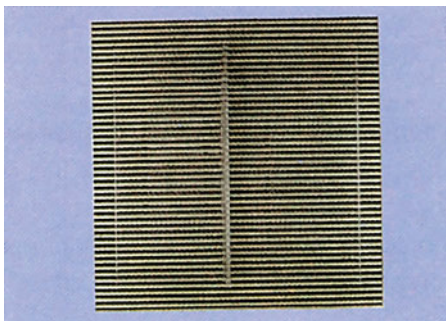
**– Στόμια παροχής με κεκλιμένα πτερύγια.**

Τοποθετούνται σε αεραγωγούς τοίχων και είναι κατασκευασμένα από «ανοδειωμένο» αλουμίνιο. Μπορούν να φέρουν ρυθμιστικό διάφραγμα της ροής του αέρα, με αντιθέτως κινούμενα πτερύγια ή επίπεδο ρυθμιστικό διάφραγμα, με ρυθμιζόμενο μηχανισμό κλίσης.



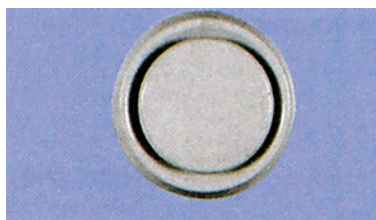
**– Στόμια παροχής για κυκλικούς αεραγωγούς.**

Τοποθετούνται κατευθείαν σε κυκλικούς αεραγωγούς και είναι κατασκευασμένα από γαλβανισμένα χαλυβδοελάσματα. Μπορούν να φέρουν ρυθμιστικό διάφραγμα.



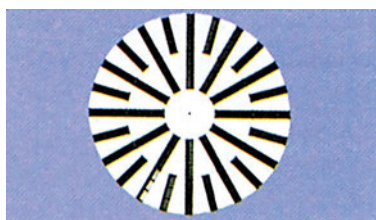
**– Στόμια βιομηχανικής χρήσης επιδαπέδια.**

Τοποθετούνται σε επισκεπτόμενα δάπεδα βιομηχανικού τύπου και σε αίθουσες με ηλεκτρονικούς υπολογιστές. Κατασκευάζονται από κράματα αλουμινίου τύπου HE 9. Τα πτερύγια και το πλαίσίό τους είναι συγκολλημένα μεταξύ τους. Μπορούν και αυτά να φέρουν ρυθμιστικό διάφραγμα της ροής του αέρα, με αντιθέτως κινούμενα πτερύγια.



#### – Κυκλικά στόμια απαγωγής.

Τοποθετούνται σε αεραγωγούς τοίχων ή οροφών. Είναι ιδανικά για εξαερισμό κατοικιών, γραφείων, σχολείων, νοσοκομείων και τουαλετών. Κατασκευάζονται από χαλυβδοελάσματα ή άσπρο πολυπροπυλένιο.



#### – Στόμια οροφής πολλαπλών κατευθύνσεων περιστρεφόμενης δέσμης.

Τοποθετούνται, συνήθως, σε αεραγωγούς οροφών και σε κτίρια με ύψος από 2,6m έως 4m. Τα ανεξάρτητα περιστρεφόμενα πτερύγιά τους ρυθμίζουν τη διεύθυνση του ρεύματος του αέρα, καθώς και την παροχή του.



#### – Στόμια κυκλικά οροφής με σταθερούς κώνους.

Τοποθετούνται, συνήθως, σε αεραγωγούς οροφών και σε κτίρια με ύψος έως και 4m. Κατασκευάζονται από αλουμίνιο και μπορούν να φέρουν επίπεδο ρυθμιστικό διάφραγμα της ροής του αέρα.



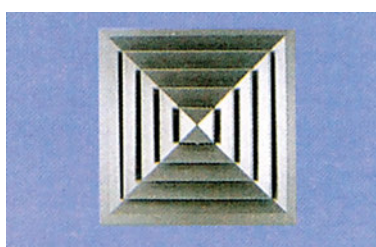
#### – Στόμια κυκλικά οροφής με σταθερούς κώνους.

Τοποθετούνται, συνήθως, σε αεραγωγούς οροφών και σε κτίρια με ύψος έως 4m. Κατασκευάζονται από αλουμίνιο ή χαλυβδοελάσματα και μπορούν να φέρουν επίπεδο ρυθμιστικό διάφραγμα της ροής του αέρα.



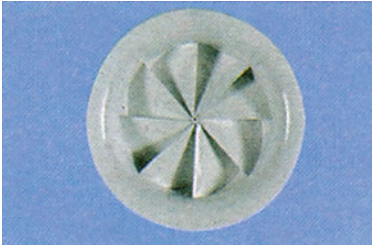
#### – Στόμια κυκλικά οροφής με ρυθμιζόμενους κώνους.

Τοποθετούνται, συνήθως, σε αεραγωγούς οροφών και σε κτίρια με ύψος πάνω από 4m. Κατασκευάζονται από αλουμίνιο και μπορούν να φέρουν επίπεδο ρυθμιστικό διάφραγμα της ροής του αέρα ή αντίστοιχο ρυθμιστικό διάφραγμα, με αντίθετως κινούμενα πτερύγια.



#### – Στόμια οροφής πολλαπλών κατευθύνσεων.

Τοποθετούνται, συνήθως, σε αεραγωγούς οροφών και σε κτίρια με ύψος έως 4m. Κατασκευάζονται από ανοδειωμένο αλουμίνιο και μπορούν να φέρουν επίπεδο ρυθμιστικό διάφραγμα της ροής του αέρα ή αντίστοιχο ρυθμιστικό διάφραγμα, με αντίθετως κινούμενα πτερύγια.



– **Στόμια κυκλικά οροφής περιστρεφόμενης δέσμης.**

Τοποθετούνται, συνήθως, σε αεραγωγούς οροφών και σε κτίρια με ύψος από 2,6m έως και 8m. Το πλαίσιο του στομίου και τα πτερύγια κατασκευάζονται από πρεσσαριστό αλουμίνιο.






## 5.4 ΦΙΛΤΡΑ

Τα φίλτρα χρησιμοποιούνται στις εγκαταστάσεις κλιματισμού - αερισμού για τον καθαρισμό του αέρα από σωματίδια, σκόνη, οσμές ή ακόμα και μικρόβια που τυχόν περιέχονται σ' αυτόν.

Οι χαρακτηριστικές ιδιότητες ενός τέτοιου φίλτρου είναι οι εξής:

- α/. **Η απόδοση:** είναι η ικανότητα του να αφαιρεί σωματίδια από το ρεύμα του αέρα.
- β/. **Η αντίσταση:** είναι η πτώση της στατικής πίεσης κατά τη διέλευση του αέρα διαμέσου του φίλτρου.
- γ/. **Η ικανότητα συγκράτησης σκόνης:** είναι η χωρητικότητα της σκόνης που μπορεί να συσσωρευτεί σε ένα φίλτρο.

Είδη φίλτρων:




-  Στατικά.
-  Αυτόματα.
-  Ηλεκτροστατικά.
-  Φίλτρα υψηλής απόδοσης.
-  Φίλτρα ενεργού άνθρακα.

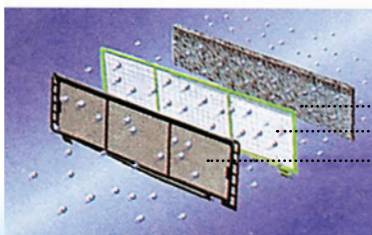
Στις εγκαταστάσεις κλιματισμού, συνήθως, χρησιμοποιούνται τα στατικά φίλτρα, τα ξηρά πλενόμενου τύπου ή τα φίλτρα μιας χρήσης.

## Ειδικό σύστημα καθαρισμού αέρα

για υγιεινό περιβάλλον.

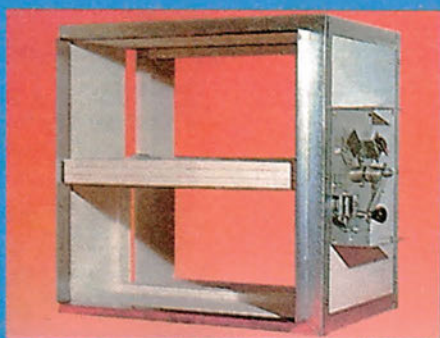
Αποτελεσματικός **καθαρισμός και βελτίωση της ποιότητας του αέρα** επιτυγχάνεται με την χρησιμοποίηση συστοιχίας τριών ειδικών φίλτρων:

-  **ΑΝΤΙΒΑΚΤΗΡΙΑΚΟ** .....  
(Αφαιρεί σκόνη και βακτηρίδια)
-  **ΗΛΕΚΡΟΣΤΑΤΙΚΟ** .....  
(Κατακρατεί σωματίδια & ρύπους)
-  **ΕΝΕΡΓΟΥ ΑΝΘΡΑΚΑ** .....  
(Απορροφά καπνό και δυσσομίες)



Στην παρακάτω εικόνα φαίνεται το σύστημα καθαρισμού του αέρα (φίλτρα), όπως το δίνει ο κατασκευαστής.

## ΕΞΟΠΛΙΣΜΟΣ ΔΙΑΚΙΝΗΣΗΣ ΑΕΡΑ



### Διαφράγματα πυρασφάλειας (Fire dampers)

Για απομόνωση της φωτιάς από χώρους και αεραγωγούς κλιματισμού - αερισμού.



### Πολύφυλλα διαφράγματα αέρα Ηλεκτροκίνητα και χειροκίνητα

Για αεροδυναμικά πτερύγια για μείωση της αντίστασης του αέρα  
Στιβαρής κατασκευής και υψηλής στεγανότητας



### Κιβώτια ανεμιστήρων (FAN SECTION) και Φυγοκεντρικοί ανεμιστήρες αερισμού - εξαερισμού

Με απ' ευθείας σύζευξη ή μαντοκίνητοι



### Εύκαμπτοι αεραγωγοί κυκλικής διατομής

Με μόνωση ή χωρίς μόνωση, από αλουμίνιο, ανοξείδωτο και συνθετικά υλικά

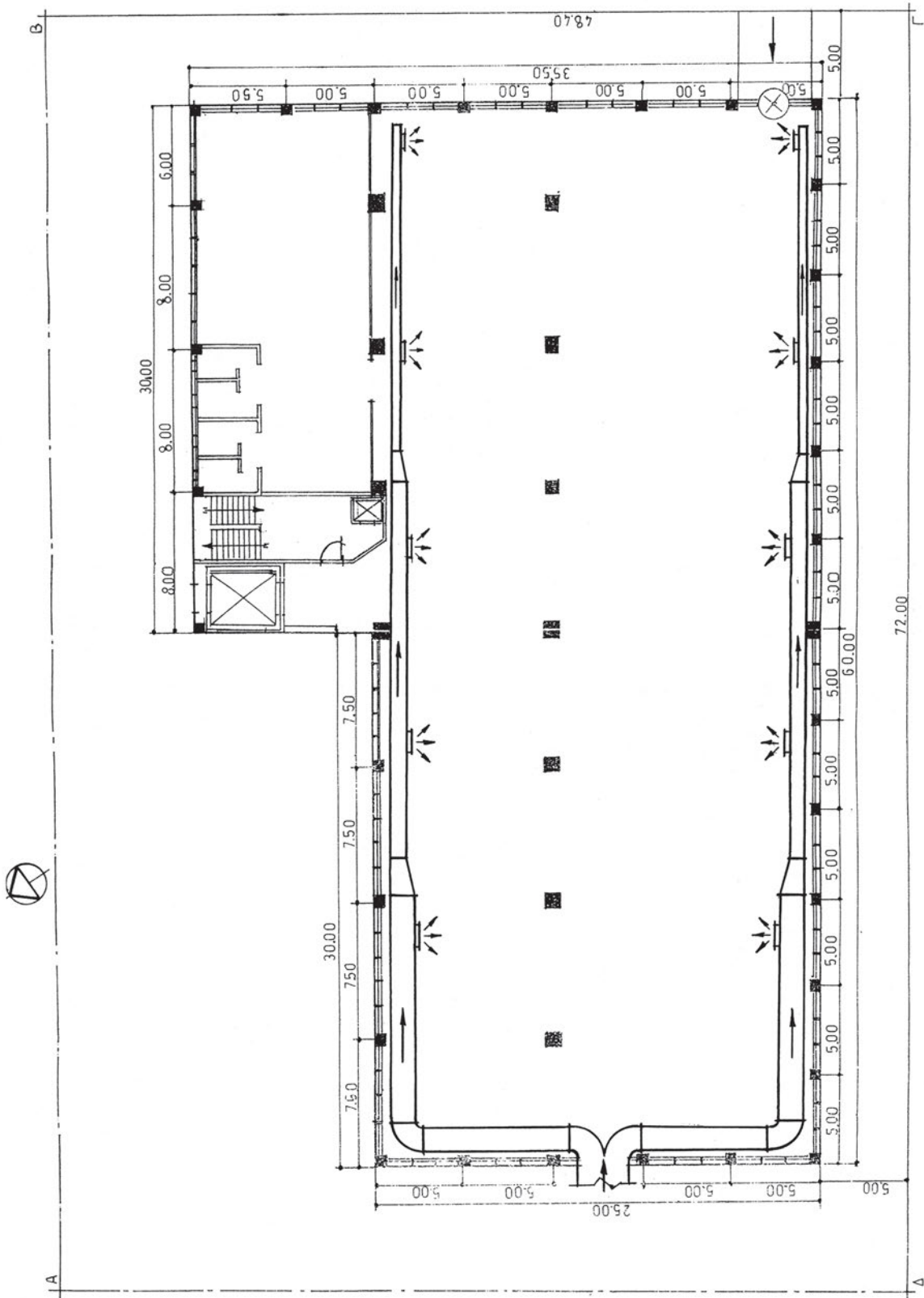
## 5.5 ΕΓΚΑΤΑΣΤΑΣΗ ΚΛΙΜΑΤΙΣΜΟΥ ΣΕ ΒΙΟΜΗΧΑΝΙΚΟ ΧΩΡΟ

Στο σχέδιο (**Σχ. 5.5.α**) φαίνεται η εγκατάσταση κλιματισμού σε ένα βιομηχανικό χώρο: Ο κεντρικός αγωγός έρχεται από την κεντρική μονάδα η οποία βρίσκεται σε άλλο όροφο (ταράτσα) και στη συνέχεια διακλαδίζεται σε δύο άλλους αγωγούς, οι οποίοι οδεύουν στο επάνω μέρος του τοίχου και κατά μήκος της αίθουσας.

Τα στόμια του αέρα βρίσκονται στο πλάι των αγωγών και καλύπτουν τη μισή αίθουσα κατά μήκος των αγωγών, ανά κλάδο.

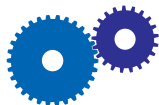
Από το κεντρικό τμήμα του αγωγού η διακλάδωση γίνεται διπλή καμπύλη  $90^\circ$  («παντελόνι») και ακολούθως με δύο καμπύλες  $90^\circ$  γίνεται η ανάπτυξη των κλάδων, κατά μήκος της αίθουσας.

Όλα τα συστολικά τμήματα των αγωγών είναι μονόπλευρα.



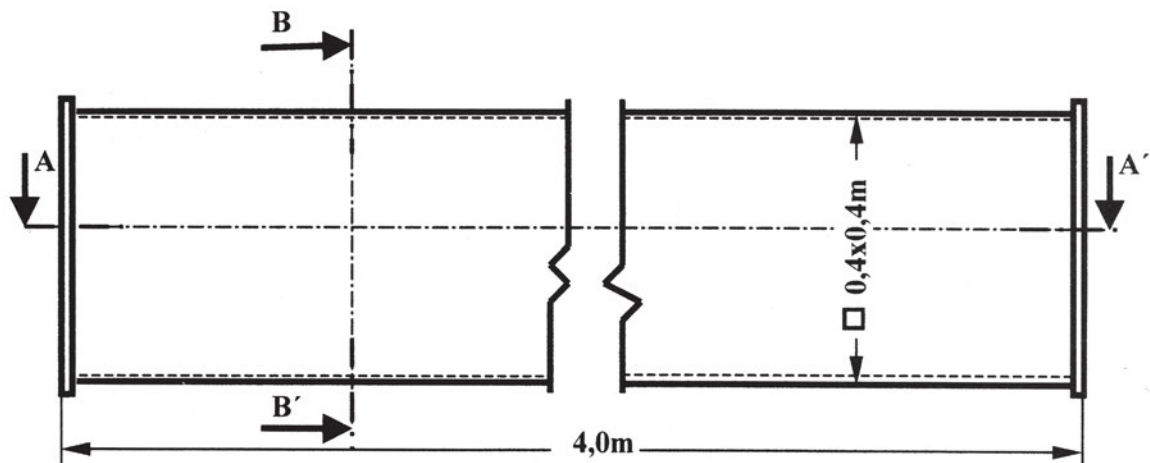
(Σχ. 5.5.α) Κάτοψη τυπική Ισογείου-Α'-Β'-Γ'-Δ' Ορόφων

## 5.6 ΑΣΚΗΣΕΙΣ



## ΑΣΚΗΣΗ 1η

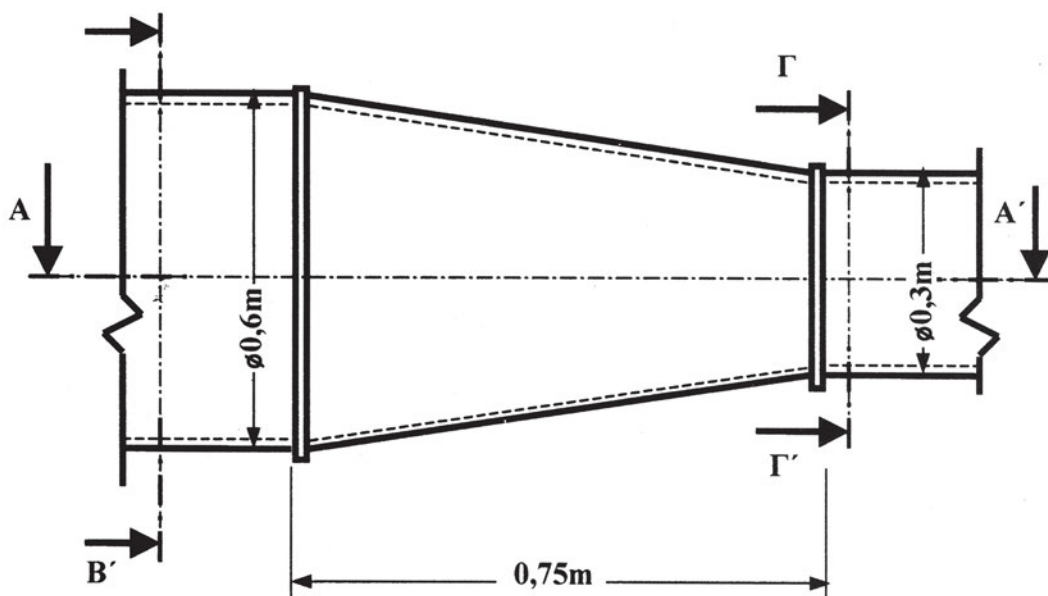
## 1. ΕΥΘΥΓΡΑΜΜΟ ΤΜΗΜΑ ΑΕΡΑΓΩΓΟΥ ΟΡΘΟΓΩΝΙΚΗΣ ΔΙΑΤΟΜΗΣ.



Να σχεδιασθεί με κλίμακα 1:5 ο αεραγωγός σε τομή, κατά το επίπεδο A - A' και B - B'.

Πάχος ελάσματος αεραγωγού 1mm.

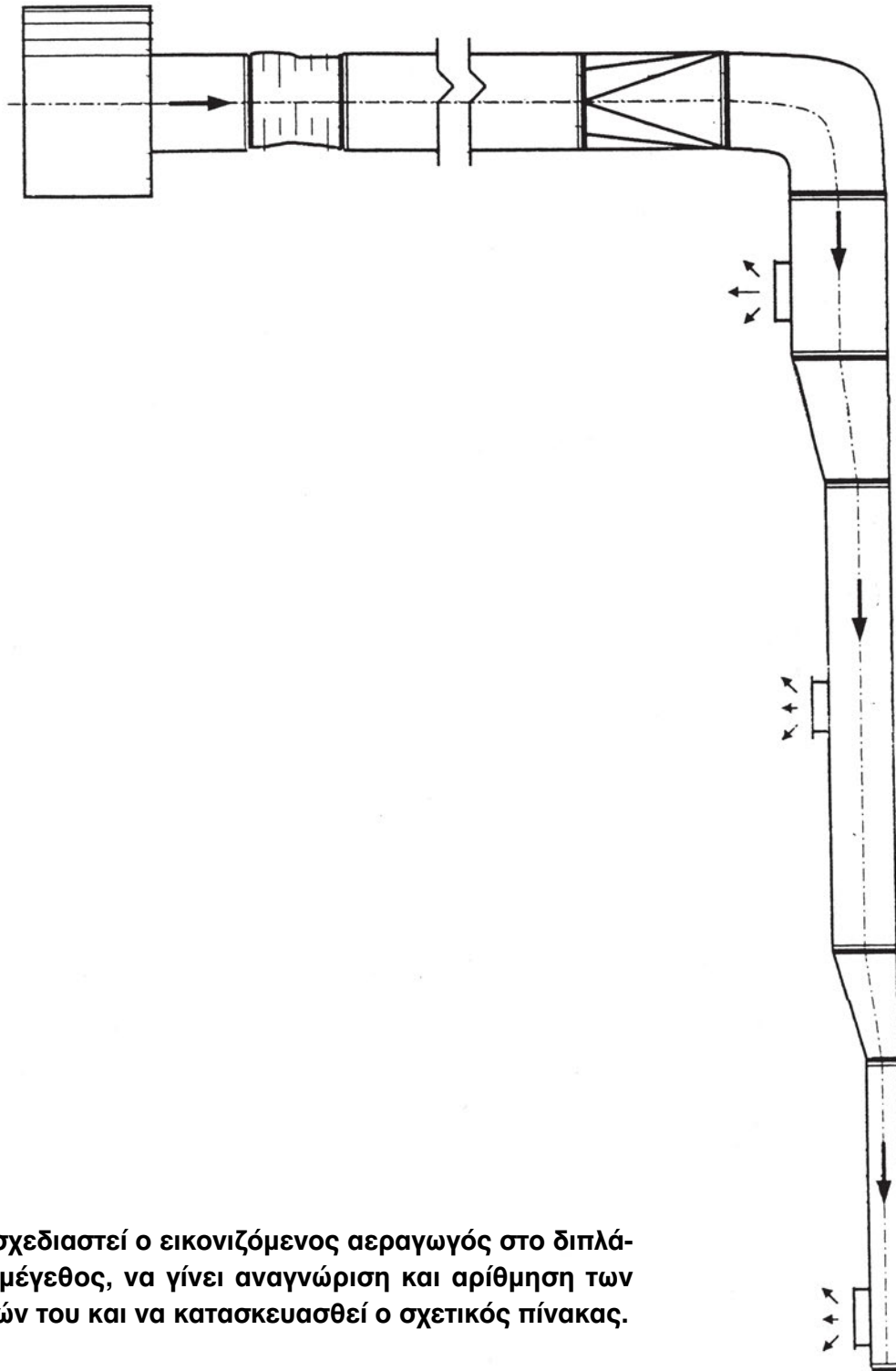
## 2. ΣΥΝΔΕΣΗ ΚΥΚΛΙΚΟΥ ΑΕΡΑΓΩΓΟΥ ΜΕ ΣΥΣΤΟΛΙΚΟ.



Να σχεδιασθεί με κλίμακα 1:5 ο αεραγωγός σε τομή, κατά τα επίπεδα Α - Α', Β - Β' και Γ - Γ'.

Πάχος ελάσματος αεραγωγού 1mm.

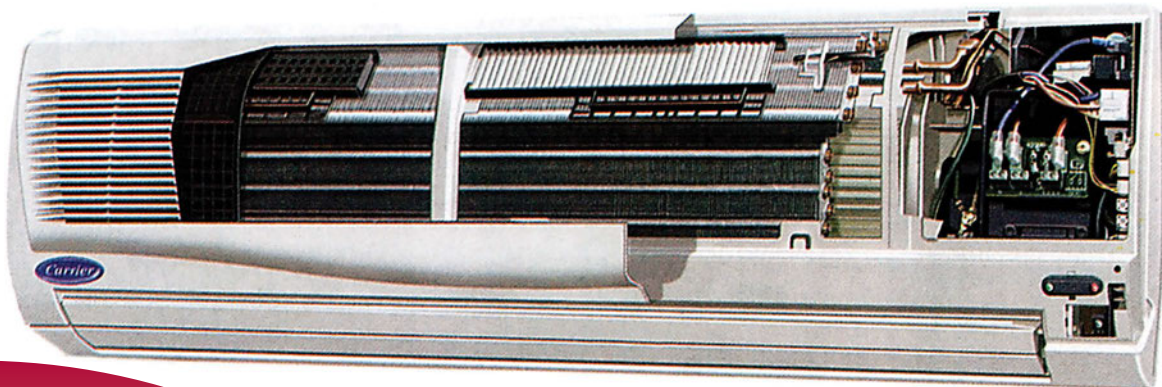
### 3. ΑΕΡΑΓΩΓΟΣ.



Να σχεδιαστεί ο εικονιζόμενος αεραγωγός στο διπλάσιο μέγεθος, να γίνει αναγνώριση και αρίθμηση των μερών του και να κατασκευασθεί ο σχετικός πίνακας.



## ΑΝΑΓΝΩΡΙΣΗ ΤΩΝ ΧΑΡΑΚΤΗΡΙΣΤΙΚΩΝ ΤΩΝ ΤΟΠΙΚΩΝ ΜΟΝΑΔΩΝ ΚΛΙΜΑΤΙΣΜΟΥ ΑΠΟ ΤΕΧΝΙΚΑ ΕΝΤΥΠΑ



- 6.1 ΤΟΠΟΘΕΤΗΣΗ ΨΥΚΤΙΚΩΝ ΕΓΚΑΤΑΣΤΑΣΕΩΝ
- 6.2 ΑΝΑΓΝΩΡΙΣΗ ΤΩΝ ΔΟΜΙΚΩΝ ΣΤΟΙΧΕΙΩΝ ΤΟΠΙΚΗΣ ΚΛΙΜΑΤΙΣΤΙΚΗΣ ΜΟΝΑΔΑΣ
- 6.3 ΤΟΠΟΘΕΤΗΣΗ ΠΛΑΚΑΣ ΣΤΗΡΙΞΗΣ
- 6.4 ΤΟΠΟΘΕΤΗΣΗ ΚΑΙ ΣΤΗΡΙΞΗ ΤΗΣ ΕΣΩΤΕΡΙΚΗΣ ΣΥΣΚΕΥΗΣ ΤΟΠΙΚΗΣ ΚΛΙΜΑΤΙΣΤΙΚΗΣ ΜΟΝΑΔΑΣ
- 6.5 ΣΥΝΔΕΣΗ ΗΛΕΚΤΡΙΚΩΝ ΚΑΛΩΔΙΩΝ ΣΤΗΝ ΕΣΩΤΕΡΙΚΗ ΣΥΣΚΕΥΗ
- 6.6 ΣΤΕΡΕΩΣΗ ΣΩΛΗΝΑ ΑΠΟΣΤΡΑΓΙΣΗΣ
- 6.7 ΣΥΝΔΕΣΗ ΣΩΛΗΝΩΝ ΑΠΟΣΤΡΑΓΙΣΗΣ - ΑΠΟΨΥΞΗΣ ΚΑΙ ΕΞΑΕΡΩΣΗΣ
- 6.8 ΣΥΝΔΕΣΗ ΗΛΕΚΤΡΙΚΩΝ ΚΑΛΩΔΙΩΝ ΣΤΗΝ ΕΣΩΤΕΡΙΚΗ ΣΥΣΚΕΥΗ
- 6.9 ΚΑΛΩΔΙΟ ΤΡΟΦΟΔΟΣΙΑΣ ΤΟΠΙΚΗΣ ΚΛΙΜΑΤΙΣΤΙΚΗΣ ΜΟΝΑΔΑΣ ΚΑΙ ΤΟΠΟΘΕΤΗΣΗ ΤΟΥ ΤΗΛΕΚΟΝΤΡΟΛ





Οι μαθητές θα πρέπει να είναι σε θέση:

- ✓ Να αναγνωρίζουν τον τρόπο εγκατάστασης μιας τοπικής μονάδας κλιματισμού, μέσα από διάφορα τεχνικά έντυπα.
- ✓ Να αναγνωρίζουν τον τρόπο ηλεκτρικής σύνδεσης της τοπικής αυτής μονάδας κλιματισμού μέσα από διάφορα τεχνικά έντυπα.
- ✓ Να αναγνωρίζουν τον τρόπο συναρμολόγησης της τοπικής αυτής μονάδας κλιματισμού μέσα από διάφορα τεχνικά έντυπα.

## 5.1 ΤΟΠΟΘΕΤΗΣΗ ΨΥΚΤΙΚΩΝ ΕΓΚΑΤΑΣΤΑΣΕΩΝ

Ο τύπος της ψυκτικής εγκατάστασης που επιλέγεται για τοποθέτηση εξαρτάται, κυρίως, από την απαιτούμενη ψυκτική ισχύ του χώρου.

Για εγκαταστάσεις μικρής ψυκτικής ισχύος (μικρότερης των **50 KW**), συνηθίζεται η τοποθέτηση τοπικών κλιματιστικών συσκευών (**Split Units**) με ενσωματωμένη ψυκτική μηχανή.

Προκειμένου όμως για κεντρική προπαρασκευή του αέρα σε εγκαταστάσεις μέσης ψυκτικής ισχύος (από **50 KW** έως **300KW** περίπου), ο εξατμιστής της εγκατάστασης ενσωματώνεται συχνά, σαν ψύκτης αέρα απ' ευθείας στην κεντρική συσκευή.

Οι συμπιεστές ψύξης και ο συμπυκνωτής τοποθετούνται, συνήθως, ξεχωριστά σε έναν χώρο που προβλέπεται για τις ψυκτικές μηχανές, με σκοπό την αποφυγή της μετάδοσης θορύβων.

Προκειμένου μάλιστα για εγκαταστάσεις ακόμη μεγαλύτερης ισχύος, είναι υποχρεωτική η ύπαρξη ενός ξεχωριστού μηχανοστασίου. Στην περίπτωση αυτή χρησιμοποιούνται, κατά κανόνα, μονάδες ψυχρού νερού, οι οποίες απαιτούν μεγάλο χώρο.

Ο πίνακας που ακολουθεί δίνει τις ελάχιστες διαστάσεις των χώρων εγκατάστασης των μονάδων ψυχρού νερού, καθώς και των μηχανοστασίων, ανάλογα με την ονομαστική ισχύ των ψυκτικών μονάδων.

Ο αερισμός των χώρων αυτών πρέπει να γίνεται σύμφωνα με τους κανονισμούς κατά **DIN 8975**.

ΟΝΟΜΑΣΤΙΚΗ ΙΣΧΥΣ (KW)	ΕΠΙΦΑΝΕΙΑ ΧΩΡΟΥ (m <sup>2</sup> )		ΥΨΟΣ ΧΩΡΟΥ (m)
	ΕΜΒΟΛΟΦΟΡΟΙ ΣΥΜΠΙΕΣΤΕΣ	ΣΤΡΟΒΙΛΟΣΥΜΠΙΕΣΤΕΣ	
20	8		2,20
50	12		2,50
100	20		3,00
250	30	50	3,50
500	45	60	4,00
750		70	4,20
1000		80	4,50
1500		100	4,80
2000		110	5,00

Το μηχανοστάσιο πρέπει να βρίσκεται, όταν είναι δυνατό, στο ισόγειο του κτιρίου και κοντά σε έναν εξωτερικό τοίχο. Αυτό διευκολύνει τις τοποθετήσεις ιδιαίτερα των μονάδων εκείνων που είναι συναρμολογημένες από το εργοστάσιο. Επί πλέον, απαιτούνται μικρές αποστάσεις για τον αερισμό και εξαερισμό, καθώς και για τον αεραγωγό ασφαλείας.

Κατά τη διάταξη των ψυκτικών μηχανών στον χώρο πρέπει να εξασφαλισθεί η δυνατότητα εύκολης πρόσβασης από όλες τις πλευρές, ώστε να διευκολύνονται η συντήρηση και οι τυχόν επισκευές.

Πρέπει να υπάρχει π.χ. χώρος για τις βούρτσες καθαρισμού, καθώς και χώρος από τη μία πλευρά, ώστε να μπορούν να αποσυναρμολογηθούν οι σωλήνες του συμπυκνωτή.





Ακόμη, πρέπει να υπάρχει αρκετό ύψος στον χώρο για την τοποθέτηση γερανών πάνω από τα μηχανήματα.

Για την αποφυγή της διάδοσης του ήχου διαμέσου των στερεών σωμάτων, συνηθίζεται η εγκατάσταση των μονάδων ψυχρού νερού σε βάσεις απόσβεσης ταλαντώσεων.

Για τους ίδιους λόγους είναι σκόπιμη η χρησιμοποίηση εύκαμπτων σωλήνων για τις συνδέσεις των αναμονών του νερού.

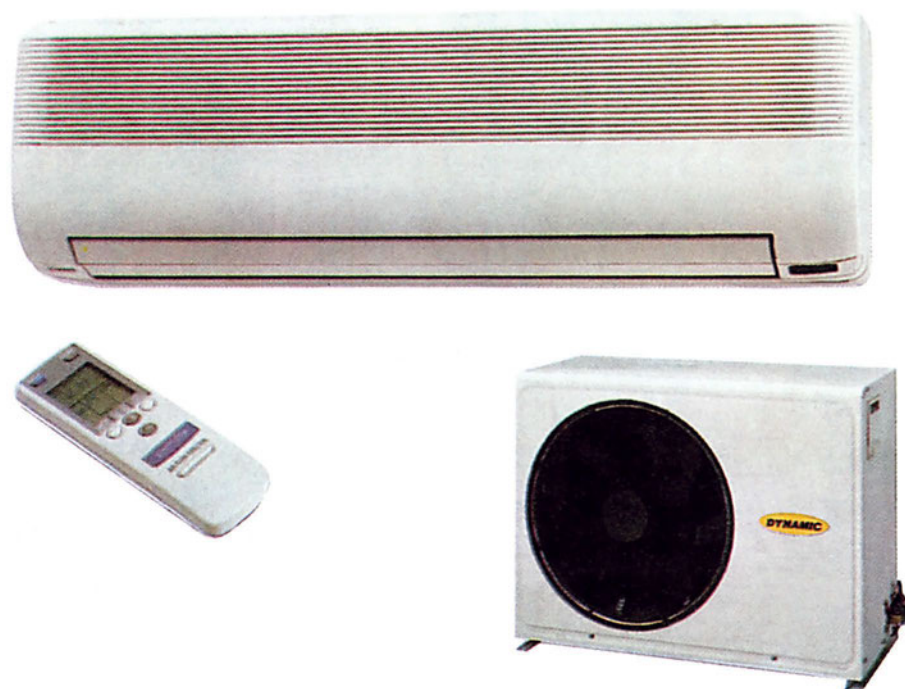
Σε ορισμένες μάλιστα περιπτώσεις είναι απαραίτητη ακόμη και η επένδυση των τοίχων και της οροφής με ηχοαπορροφητικά υλικά.

Σχετικά με την τροφοδοσία με ηλεκτρικό ρεύμα και νερό ισχύουν τα παρακάτω:

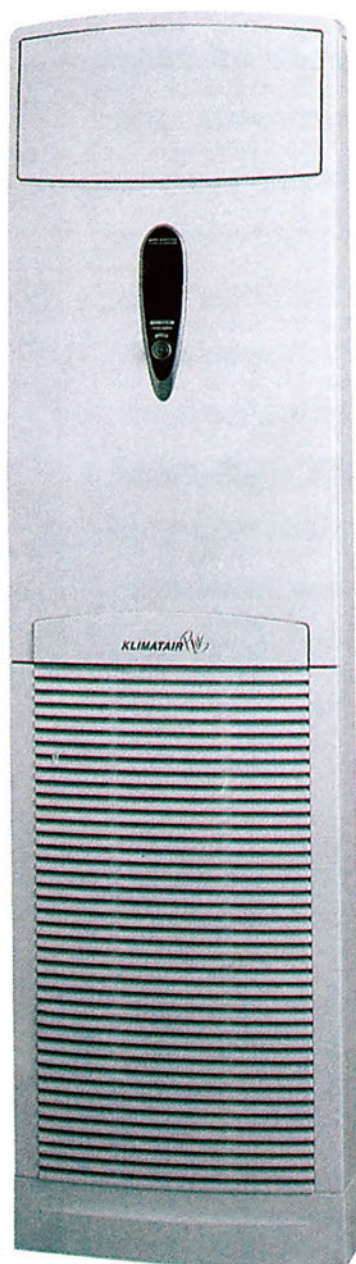
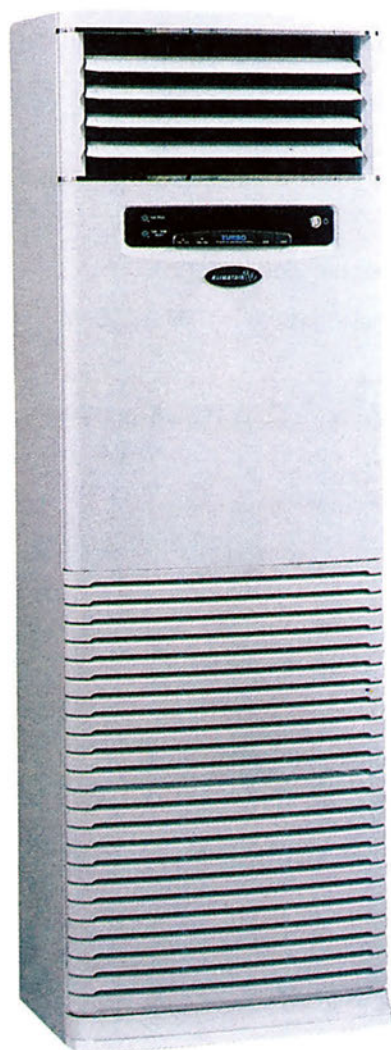
-  Η κανονική τάση λειτουργίας στην Ελλάδα για την κίνηση των συμπιεστών των ψυκτικών μονάδων είναι **220/230V**.
-  Ο πύργος ψύξης, που είναι απαραίτητος για την οικονομία του νερού, πρέπει να τοποθετείται σε υπαίθριους χώρους, γιατί μπορεί μεν η παρουσία του μέσα στο κτίριο να είναι δυνατή αλλά πιθανόν προβληματική.
-  Οι αντλίες του νερού ψύξης πρέπει να τοποθετούνται στο μηχανοστάσιο.
-  Τέλος, το μηχανοστάσιο πρέπει να εξοπλίζεται με αποχέτευση, να διαθέτει θέρμανση για την αποφυγή του κινδύνου παγώματος, όταν η εγκατάσταση δεν λειτουργεί.

Επειδή η περιγραφή μιας εγκατάστασης μονάδων μεγάλης ισχύος δεν είναι αντικείμενο του βιβλίου μας, στις επόμενες σελίδες δίνονται οι οδηγίες εγκατάστασης μιας τυπικής κλιματιστικής μονάδας (split unit), όπως τις δίνει ο κατασκευαστής, μέσα από σχετικά τεχνικά φυλλάδια.

Στην παρακάτω φωτογραφία φαίνεται μία πλήρης τοπική κλιματιστική μονάδα, όπου βλέπουμε την εσωτερική συσκευή με το τηλεχειριστήριο και την αντίστοιχη εξωτερική.



Ακόμη, στην παρακάτω φωτογραφία βλέπουμε δύο τοπικές κλιματιστικές μονάδες, τύπου “Ντουλάπας”.



## 6.2 ΑΝΑΓΝΩΡΙΣΗ ΤΩΝ ΔΟΜΙΚΩΝ ΣΤΟΙΧΕΙΩΝ ΤΟΠΙΚΗΣ ΚΛΙΜΑΤΙΣΤΙΚΗΣ ΜΟΝΑΔΑΣ

### ΘΕΣΕΙΣ ΤΗΣ ΕΣΩΤΕΡΙΚΗΣ ΚΑΙ ΕΞΩΤΕΡΙΚΗΣ ΣΥΣΚΕΥΗΣ

#### ΕΣΩΤΕΡΙΚΗ ΣΥΣΚΕΥΗ

#### ΕΞΩΤΕΡΙΚΗ ΣΥΣΚΕΥΗ

● Βρείτε τον πιο κατάλληλο τόπο εγκατάστασης για να έχετε την καλύτερη απόδοση.

### ΟΔΗΓΙΕΣ ΓΙΑ ΤΟ ΣΩΛΗΝΑ ΑΠΟΣΤΡΑΓΓΙΣΗΣ

**● ΟΔΗΓΙΕΣ ΓΙΑ ΤΟ ΣΩΛΗΝΑ ΑΠΟΣΤΡΑΓΓΙΣΗΣ**

- Η διπλή δυνατότητα σύνδεσης προσφέρει τον απαραίτητο χώρο για την ασφαλή και εύκολη εγκατάσταση του σωλήνα.
- Η συσκευή συνδέεται αριστερά με το σωλήνα αποστράγγισης (κοιτάζοντας από το πίσω μέρος της συσκευής) και το κάλυμμα του σωλήνα τοποθετείται δεξιά. (η εγκατάσταση να γίνει σύμφωνα με το σχέδιό σας).

○ σωλήνας αποστράγγισης πρέπει να τοποθετηθεί στη σωστή θέση.

- ① Στρέψτε το σωλήνα αποστράγγισης προς τα αριστερά για να τον αποσυνδέσετε από το βύσμα.
- ② Βγάξτε το καπάκι.
- ③ Συνδέετε το σωλήνα αποστράγγισης δεξιά και το καπάκι αριστερά. (συνδέετε το σωλήνα αποστράγγισης στο σωλάκι του βύσματος. Κρατάτε το σωλήνα αποστράγγισης σταθερά και στρέψτε την άκρη του σωλήνα προς τα δεξιά. Εισάγετε ένα εξόγυνο κλειδί (διαμέτρου 4 mm) στο καπάκι και σφίγγετε καλά).

**Προσοχή:**

- Για να συνδέσετε το σωλήνα αποστράγγισης, στρέψτε τον μέχρι τέρας. Κάνετε οπτικό έλεγχο για να διαπιστώσετε αν ο σωλήνας έχει εφαρμόσει καλά.

αποσύνδεση

σύνδεση

● Πιέστε το καπάκι βαθιά μέσα στη θέση του

### ΑΝΟΙΓΜΑ ΚΑΙ ΚΛΕΙΣΙΜΟ ΤΟΥ ΚΑ ΜΜΑΤΟΣ

#### Ανοιγμα του καλύμματος

● Πιέξτε το αριστερό και δεξιό κουμπί στις γωνίες του καλύμματος και το ανυψώστε.

#### Κλείσιμο του καλύμματος

● Πιέξτε στα τρία σημεία που δείχνουν τα βέλη.

### ΤΡΥΠΕΣ ΒΙΔΩΝ ΤΗΣ ΕΞΩΤΕΡΙΚΗΣ ΣΥΣΚΕΥΗΣ

## ΣΗΜΕΙΩΣΕΙΣ ΤΟΠΟΘΕΤΗΣΗΣ

Έχετε υπόψη σας τα παρακάτω σημεία

### ΕΣΩΤΕΡΙΚΗ ΣΥΣΚΕΥΗ

- Τα στόμια εξαγωγής αέρα πρέπει να είναι ελεύθερα από παντού, και ο εξαεγόμενος αέρας να μπορεί να διαφεύγει εύκολα σε όλο το χώρο.
- Ο σωλήνας αποστράγγισης πρέπει να διακονώνει την αποστράγγιση.
- Ο ανοχτός χώρος με το σημείο στο σχεδιαγράμμα εγκατάστασης πρέπει να παραμένει ελεύθερος στις δύο πλευρές της συσκευής και πάνω από τη συσκευή.
- Τα φίλτρα αέρα πρέπει να μπαίνουν και να βγαίνουν έξω με ευκολία.

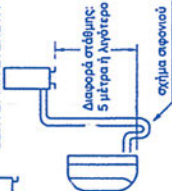
### ΕΞΩΤΕΡΙΚΗ ΣΥΣΚΕΥΗ

- Η εξωτερική συσκευή πρέπει να τοποθετηθεί σε σταθερή βάση.
- Ο ανοχτός χώρος με το σημείο στο σχεδιαγράμμα εγκατάστασης, πρέπει να παρέχεται γύρω από τη συσκευή. Ο χώρος θα πρέπει να αερίζεται επίσης.
- Η εξωτερική συσκευή δεν πρέπει να είναι εκτεθειμένη σε δυνατούς ανέμους (εξαιτίας της θέρμανσής), και δεν πρέπει να βρέχεται.
- Το νερό πρέπει να φεύγει ανεκλόγητα (εξαιτίας της θέρμανσής). Τοποθετήστε το σωλήνα ως εξής: Σε κρύες περιοχές δεν συνιστούμε την εγκατάσταση σωλήνα λόγω του κινδύνου παγωμάτων.
- Το μέγιστο μήκος του σωλήνα είναι 15 μέτρα.  
Αν το μήκος είναι πάνω από 7 μέτρα, προσθέστε για κάθε μέτρο 15 γραμ. ψυκτικού μέσου.  
Η επιπλέον στάθμη διαφοράς ύψους μεταξύ της εσωτερικής και της εξωτερικής συσκευής είναι 3 μέτρα.  
Αν η εξωτερική συσκευή είναι τοποθετημένη σε υψηλότερη στάθμη από την εσωτερική συσκευή, τοποθετήστε το σωλήνα κατά τέτοιο τρόπο ώστε να σχηματιστεί ένα είδος σιφονιού.

### ΕΣΩΤΕΡΙΚΗ ΣΥΣΚΕΥΗ



### ΕΞΩΤΕΡΙΚΗ ΣΥΣΚΕΥΗ



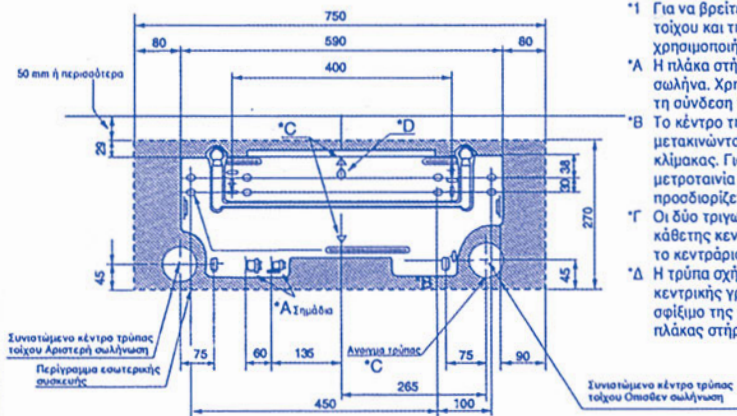
### • ΣΗΜΕΙΩΣΕΙΣ

Εσωτερική συσκευή	<p>α. Τοποθετήστε την τηλεόραση, το ραδιόφωνο και τις παρόμοιες συσκευές, τουλάχιστον 1 μέτρο μακριά από τη συσκευή και το τηλεκοντρόλ.</p> <p>β. Διασπείρετε το σώμα αποστράγγισης αέρα ελεύθερα από καθετί που θα μπορούσε να εμποδίσει την εσωγή του αέρα.</p> <p>γ. Το τηλεκοντρόλ μπορεί να μην λειτουργεί καλά αν στο δωμάτιο βρίσκονται συσκευές με αυτόματη ηλεκτρονική εκκίνηση ή φωτισμός εθέρμανσης κλιματισμού.</p> <p>δ. Διαλέξτε μία θέση που δεν προκαλεί μεγαλύτερους θορύβους και μεγάλες δονήσεις κατά τη λειτουργία.</p>
Εξωτερική συσκευή	<p>α. Τοποθετήστε την τηλεόραση και το ραδιόφωνο τουλάχιστον 1 μέτρο μακριά από τη συσκευή.</p> <p>β. Αποφεύγετε ακάλυπτες τοποθεσίες εξάτμισης λαδιών μηχανών, ολκωτού αέρα (π.χ. θαλάσσιες ακτές), εξημερώντων θειούχων αερίων, κ.λπ. Βρείτε ένα μέρος που προστατεύει τη συσκευή από ενδοχόμενες βλάβες.</p> <p>γ. Αποσπείρετε τοποθεσίες με ακάλυπτα βρώμικα νερά (π.χ. κατά μήκος του δρόμου), τα οποία θα μπορούσαν να έλθουν έγκοβα σε επαφή με τη συσκευή.</p> <p>δ. Διαλέξτε μία θέση όπου η εξαγωγή του αέρα και ο θόρυβος λειτουργίας δεν ενοχλούν τους γείτονες.</p> <p>ε. Εγκαταστήστε τη συσκευή πάνω σε σταθερή βάση, για να μην προκαλούνται επιπλέον θορύβοι.</p> <p>στ. Διασπείρετε τα ανολίγια εξαγωγής αέρα από κάθε εμπόδιο.</p> <p>Τα μέτρα αυτά εμποδίζουν τη δημιουργία μεγαλύτερων θορύβων.</p>

6.3 ΤΟΠΟΘΕΤΗΣΗ ΠΛΑΚΑΣ ΣΤΗΡΙΞΗΣ

**1 ΤΟΠΟΘΕΤΗΣΗ ΤΗΣ ΠΛΑΚΑΣ ΣΤΗΡΙΞΗΣ ΚΑΙ ΑΝΟΙΓΜΑ ΤΡΥΠΑΣ ΣΩΛΗΝΑ** Τοποθετήστε την πλάκα στήριξης σε οριζόντια θέση

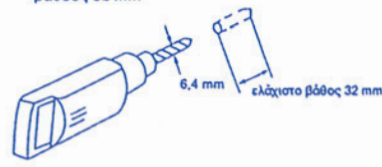
(1) Για να βρείτε τη σωστή θέση για τα τακάκια του τοίχου και της τρύπας του σωλήνα, χρησιμοποιήστε το κάτω σχεδιάγραμμα.



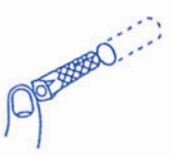
- \*1 Για να βρείτε τη σωστή θέση για τα τακάκια του τοίχου και της τρύπας του σωλήνα, χρησιμοποιήστε το κάτω σχεδιάγραμμα.
- \*Α Η πλάκα στήριξης φέρει βοηθητικά σημάδια για το σωλήνα. Χρησιμοποιήστε τα σημάδια αυτά, π.χ. για τη σύνδεση του σωλήνα αριστερά.
- \*Β Το κέντρο της τρύπας του σωλήνα προσδιορίζεται μετακινώντας την πλάκα στήριξης κατά μήκος της κλίμακας. Για το μέτρημα στερεώστε μία μετροταινία στην τρύπα της κλίμακας. (το κέντρο προσδιορίζεται στην προέκταση της κλίμακας).
- \*Γ Οι δύο τριγωνοειδείς Δ τρύπες κατά μήκος της κάθετης κεντρικής γραμμής, χρησιμοποιούνται για το κεντρώσιμα της πλάκας στήριξης.
- \*Δ Η τρύπα σχήματος Ο κατά μήκος της κάθετης κεντρικής γραμμής, χρησιμοποιείται πρώτα για το σφίξιμο της βίδας και μετά για την ανάρτηση της πλάκας στήριξης.

Μονάδα μέτρησης: mm

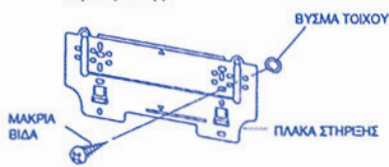
(2) Ανοίξετε τρύπες διαμέτρου 6,4 mm, βάθους 32 mm



(3) Τοποθετήστε τα τακάκια



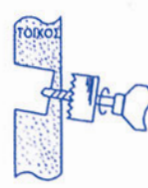
(4) Στερεώστε την πλάκα στήριξης και ελέγξτε τη σταθερότητά της.



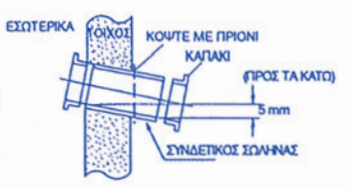
(5) Ανοίξετε τρύπα σωλήνα με τρυπάνι για μετσόν 70 mm, ή με οδοντωτό τρυπάνι από την εσωτερική πλευρά.



(6) Τρύπημα από την εξωτερική πλευρά.



(7) Τοποθετήστε το συνδετικό σωλήνα και τα καπάκια.



## 6.4 ΤΟΠΟΘΕΤΗΣΗ ΚΑΙ ΣΤΗΡΙΞΗ ΤΗΣ ΕΣΩΤΕΡΙΚΗΣ ΣΥΣΚΕΥΗΣ ΤΟΠΙΚΗΣ ΚΛΙΜΑΤΙΣΤΙΚΗΣ ΜΟΝΑΔΑΣ

### 2 ΤΟΠΟΘΕΤΗΣΗ ΤΗΣ ΕΣΩΤΕΡΙΚΗΣ ΣΥΣΚΕΥΗΣ

#### Διαδρομή σωληνώσεως



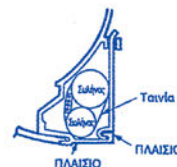
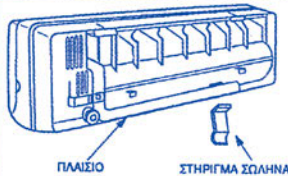
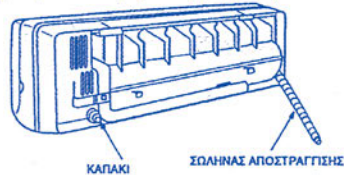
#### Τοποθέτηση της εσωτερικής συσκευής

- Αν ο τοίχος είναι πιο παχύς από 250 mm, συνδέστε πρώτα το σωλήνα.
- α. Για την όπισθεν έξοδο του σωλήνα, τοποθετήστε το βοηθητικό σωλήνα και το σωλήνα αποστράγγισης μέσα στην τρύπα για το σωλήνα, και αγκιστρώστε τη συσκευή στο πάνω μέρος της πλάκας στήριξης.
- β. Τώρα ανυψώστε τη συσκευή ελαφρά και εφαρμόστε το άγκιστρο κατά μέσα στην υποδοχή της πλάκας στήριξης. (Κάνετε αυτό το βήμα μετά τη σύνδεση των καλωδίων μεταξύ της εσωτερικής και εξωτερικής συσκευής).
- γ. Βεβαιωθείτε ότι η συσκευή έχει εφαρμόσει καλά στην υποδοχή της πλάκας στήριξης.
- δ. Για να ξεκρεμάσετε τη συσκευή από την πλάκα στήριξης, ανυψώνετε τη συσκευή και την πιέζετε προς τον τοίχο. Τα σημεία αγκίστρωσης είναι τώρα ελεύθερα.



#### Οριζοντίως

- α. Αντιτρέψτε τις θέσεις του σωλήνα αποστράγγισης και του καπακιού. Συμβουλευτείτε τις ΟΔΗΓΙΕΣ ΓΙΑ ΤΟ ΣΩΛΗΝΑ ΑΠΟΣΤΡΑΓΓΙΣΗΣ.
- β. Συνδέστε τους σωλήνες και τυλίξτε την ταινία γύρω από τους σωλήνες και το ηλεκτρικό καλώδιο.
- γ. Τοποθετήστε τους σωλήνες κατά μήκος της πίσω πλευράς της συσκευής όπως δείχνεται παρακάτω. Τυλίξτε την ταινία γύρω από το σωλήνα αποστράγγισης μαζί με τους σωλήνες και το ηλεκτρικό καλώδιο και τοποθετήστε τα στη σωστή θέση.
- δ. Περάστε τους σωλήνες μέσα από την τρύπα. Αγκιστρώστε τη συσκευή στην πλάκα στήριξης.
- ε. Αν η προέκταση του σωλήνα αποστράγγισης τρέχει μέσα στο δωμάτιο, κάνετε μία θερμική μόνωση.
- στ. Αν η συσκευή δεν εφάπτεται καλά στον τοίχο, χρησιμοποιήστε το σφικτήρα σωλήνων. (Κάνετε τα βήματα ① και ② για την τοποθέτηση των εξαρτημάτων) (εκ. 1).



① Εισάγετε τα εξαρτήματα σωληνώσεως στο τετράγωνο άνοιγμα.

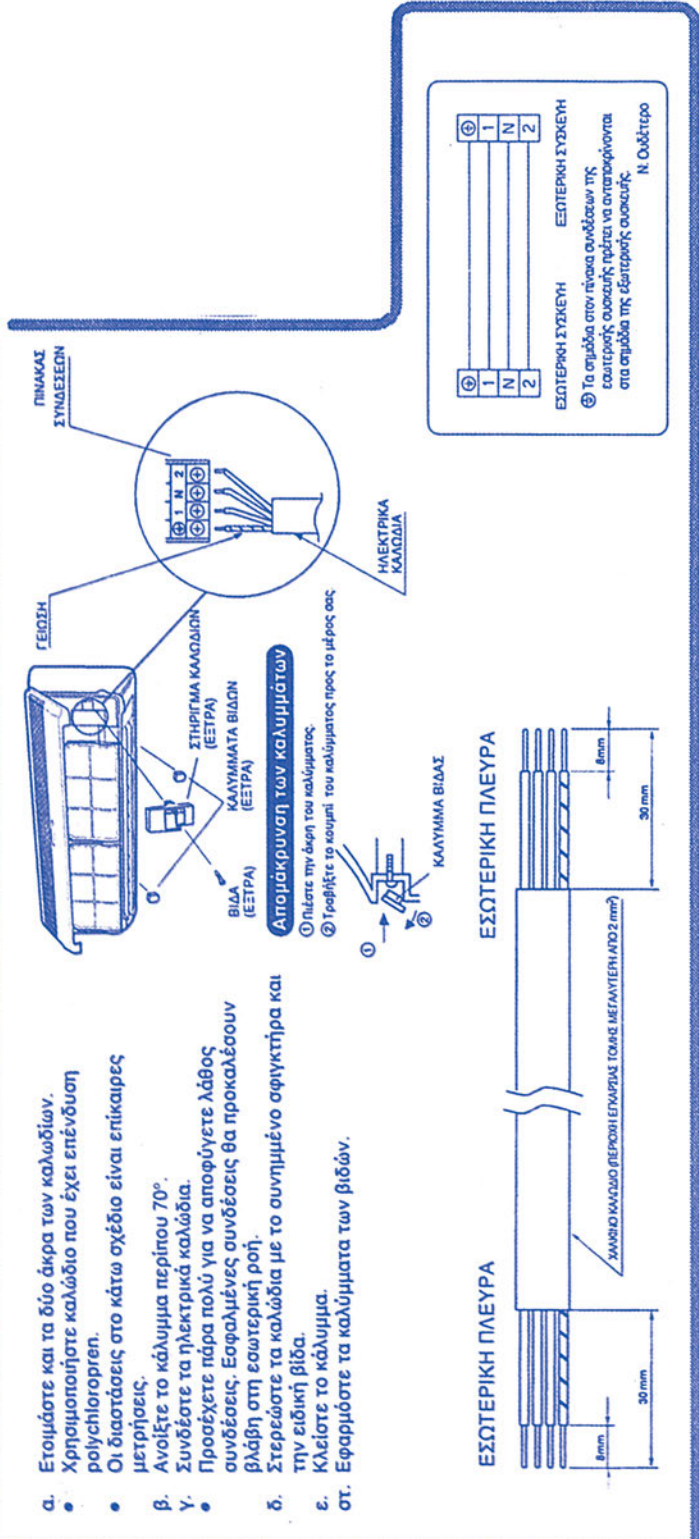
② Αγκιστρώστε το στήριγμα σωλήνα στο πλαίσιο.

ΕΙΚ. 1

6.5 ΣΥΝΔΕΣΗ ΗΛΕΚΤΡΙΚΩΝ ΚΑΛΩΔΙΩΝ ΣΤΗΝ ΕΣΩΤΕΡΙΚΗ ΣΥΣΚΕΥΗ

3 ΣΥΝΔΕΣΗ ΗΛΕΚΤΡΙΚΩΝ ΚΑΛΩΔΙΩΝ ΣΤΗΝ ΕΣΩΤΕΡΙΚΗ ΣΥΣΚΕΥΗ

- α. Ετοιμάστε και τα δύο άκρα των καλωδίων.
- Χρησιμοποιήστε καλωδίο που έχει επένδυση polychloropren.
- Οι διαστάσεις στο κάτω σχέδιο είναι επικαιρες μετρήσεις.
- β. Ανοίξτε το κάλυμμα περίπου 70°.
- γ. Συνδέστε τα ηλεκτρικά καλώδια.
- Προσέχετε πάρα πολύ για να αποφύγετε λάθος συνδέσεις. Εσφαλμένες συνδέσεις θα προκαλέσουν βλάβη στη σωτηρική ροή.
- δ. Στερεώστε τα καλώδια με το συνημμένο σφιγκτήρα και την ειδική βίδα.
- ε. Κλείστε το κάλυμμα.
- στ. Εφαρμόστε τα καλύμματα των βιδών.

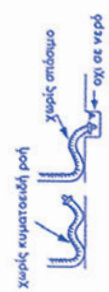
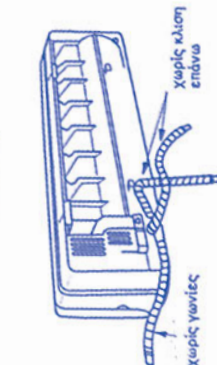


## 6.6 ΣΤΕΡΕΩΣΗ ΣΩΛΗΝΑ ΑΠΟΣΤΡΑΓΓΙΣΗΣ

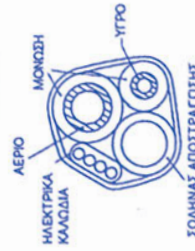
### 4 ΠΩΣ ΣΤΕΡΕΩΝΕΤΕ ΤΟ ΣΩΛΗΝΑ ΑΠΟΣΤΡΑΓΓΙΣΗΣ

Σύδεση το σωλήνα αποστράγγισης στην εσωτερική συσκευή

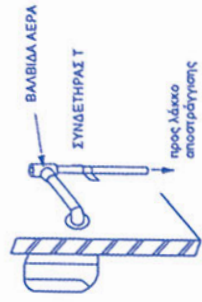
- Βεβαιωθείτε ότι η τοποθέτηση του σωλήνα αποστράγγισης εξοφολίζει ομοιά ροή προς τα κάτω.
  - Προσέχετε να μη δημιουργηθεί κλίση προς τα πάνω ή απόκλιμα και να μην βρίσκεται το άκρο μέσα σε νερό.
  - Περικυλίξτε με θερμομονωτικό το σωλήνα αποστράγγισης, αν στέζει μέσα στο δωμάτιο.
  - Συνιστούμε την προσθήκη "ενδιάμεσης αεροβαλβίδας", αν ο σωλήνας αποστράγγισης έχει τοποθετηθεί οριζώντως, ή μία "βαλβίδα φραγμού".
- Για το σκοπό αυτό χρησιμοποιήστε "ένα συνδέτηρα T" (κατασκευασμένος από PVC).



Προς το λάκκο αποστράγγισης



- Τοποθετήστε το σωλήνα αποστράγγισης από κάτω.
- Χρησιμοποιήστε 6 mm σφρόδ πολυαιθυλενίου που αντέχει σε υψηλές θερμοκρασίες, ή παχύτερη θερμομόνωση.

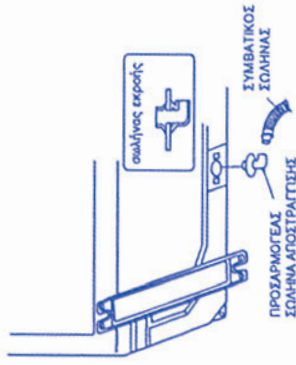


Η θερμομόνωση πρέπει να καλύπτει και το σωλήνα ΑΕΡΙΟΥ και το σωλήνα ΥΓΡΟΥ. Χρησιμοποιήστε πολυαιθυλένιο 6 mm ή παχύτερο.



Σύνδεση του σωλήνα αποστράγγισης στην εξωτερική συσκευή (μόνο για συνδυασμό τύπου ψύξης και θέρμανσης)

- Στη θέση λειτουργίας για θέρμανση, έχουμε σκεπή εκροή νερού από την εξωτερική συσκευή κατά την απόψυξη. Συνδέστε ένα συμπρακτικό σωλήνα, εάν σας δημιουργούν προβλήματα οι σταγόνες του νερού.



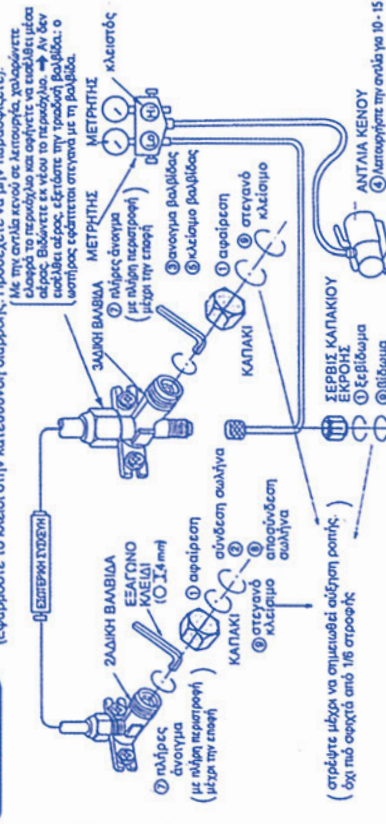
6.7 ΣΥΝΔΕΣΗ ΣΩΛΗΝΩΝ ΑΠΟΣΤΡΑΓΓΙΣΗΣ - ΑΠΟΨΥΞΗΣ ΚΑΙ ΕΞΑΕΡΩΣΗΣ

5 ΣΥΝΔΕΣΗ ΣΩΛΗΝΑ ΑΠΟΨΥΞΗΣ ΚΑΙ ΕΞΑΕΡΩΣΗΣ

Συνδέστε πρώτα το σωλήνα της εσωτερικής συσκευής και μετά το σωλήνα της εξωτερικής συσκευής. Αν ο σωλήνας είναι 250 mm ή παχύτερος, συνδέστε πρώτα τους σωλήνες στην εσωτερική συσκευή και μετά κερμίστε τη σύνδεση στον τοίχο.  
 (Μην έχετε τους σωλήνες πολύ προσεκτικά για να μη τους προκαλέσετε βλάβη)  
 α. Χρησιμοποιήστε δύο κλειδιά για να σφίξετε τους σωλήνες στην εσωτερική συσκευή. Μην παραρξίζετε τους σωλήνες γιατί υπάρχει κίνδυνος να τους παραμορφώσετε ή να τους προκαλέσετε βλάβη. Κατά προτίμηση χρησιμοποιήστε ένα κλειδί πορτής.  
 β. Σφίξτε τα περικόχλια τις 3-4 πρώτες στροφές με το χέρι.  
 γ. Βιδώστε τον βραχίονα δακτύλου με τις ρομπές για τα περικόχλια.

Εξοέρωση

(Εφαρμόστε το κλειδί στην κατεύθυνση διαδρομής. Προσέξτε να μην παραρξίζετε).



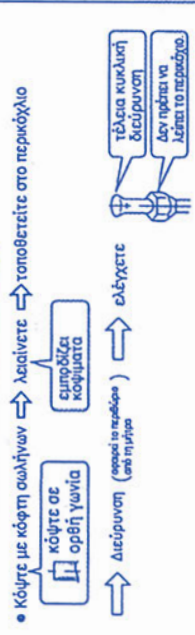
(σφίξτε μέσα να σημειωθεί αύξηση ρομπής (όχι πλά σφράξ από 1/6 στροφές)

Ρομπές περικόχλιου μέγεθος σωλήνα

μέγεθος σωλήνα	ρομπή
15-20 Nom (1.5-2.0 kgf/cm)	1/4"
30-40 Nom (3.0-4.0 kgf/cm)	3/8"

- Σημειώσεις**
- Μετά από την εξέρωση, ελέγχετε τις συνδέσεις των σωλήνων για τυχόν διαρροές αερίου, χρησιμοποιήστε αντανάκτι διαρροών ή σαπουνόνερο.
  - Βεβαιωθείτε ότι κινάτε αυτόν τον έλεγχο πριν αρχίσει η λειτουργία.
  - Όταν ανοίξετε τη βολβίδα με το εξόγανο κλειδί, μπορεί να εξέλθει λίγο ψυκτικό υγρό. Αυτό δεν σημαίνει ότι το σύστημα έχει βλάβη.

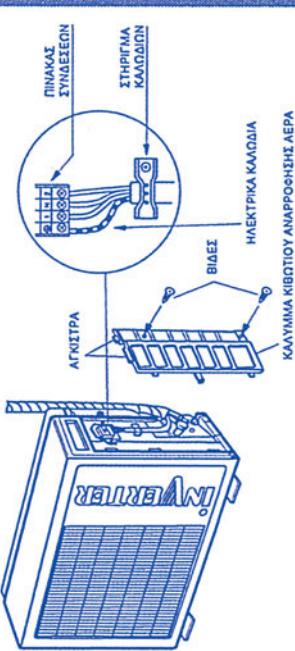
● Διεύρυνση της άκρης των σωλήνων



- Κόψτε με κόφτη σωλήνων → λασολίνετε → τοποθετείτε στο περικόχλιο
  - Κόψτε σε ορθή γωνία
  - Διεύρυνση (σφράξ το περικόχλιο από τη μύτη) → ελέγχετε
  - τέλεια κλειστή διεύρυνση
  - Δεν ηρτάει να λαστά το περικόχλιο.
- α. Κάνετε εξέρωση με την αντλία κενού σε αριθμητική διάταξη.  
 β. Κάνετε εκκένωση για 10 - 15 λεπτά. (Βεβαιωθείτε ότι ο μετρητής δείχνει 76 cmHg).  
 γ. Βεβαιωθείτε ότι η άκρη του σωλήνα είναι συνδεδεμένη με την τριαιδική βολβίδα και ότι έχει σωστήρα.  
 δ. Προημιάτε να αποσυνδέετε το σωλήνα κατά τη λειτουργία ψύξης.  
 ε. Σφίγγετε το κάλυμμα @.

## 6.8 ΣΥΝΔΕΣΗ ΗΛΕΚΤΡΙΚΩΝ ΚΑΛΩΔΙΩΝ ΣΤΗΝ ΕΣΩΤΕΡΙΚΗ ΣΥΣΚΕΥΗ

## 6 ΣΥΝΔΕΣΗ ΗΛΕΚΤΡΙΚΩΝ ΚΑΛΩΔΙΩΝ ΣΤΗΝ ΕΣΩΤΕΡΙΚΗ ΣΥΣΚΕΥΗ

**Εξωτερική συσκευή**

- α. Αφαιρέστε το κάλυμμα του κιβωτίου ελέγχου από τη δεξιά πλευρά της συσκευής. Βεβαιώστε τις δύο βίδες, ανοίξτε τις άκρες των αγκιστρών μεταφέροντας το κάλυμμα προς τα κάτω, και τραβήξτε προς το μέρος σας την δεξιά πλευρά.
- β. Αφαιρέστε το στηρίγματα καλωδίων και συνδέστε τα καλώδια.
- γ. Βεβαιώστε ότι έχουν μαρκιαστεί οι συνδέσεις. Στερεώστε τα ηλεκτρικά καλώδια με το στηρίγμα καλωδίων και τη βίδα.
- δ. Κάνετε διπλό έλεγχο αν τα καλώδια είναι συνδεδεμένα με ασφάλεια.
- ε. Τοποθετήστε το κάλυμμα του κιβωτίου αναρρόφησης αέρα στη θέση του, ακολουθώντας την αντίθετη σειρά.

**ΗΛΕΚΤΡΙΚΗ ΣΥΝΔΕΣΗ**

- Χρησιμοποιήστε τα μαρκιαρισμένα ηλεκτρικά καλώδια. Βεβαιωθείτε αν τα καλώδια έχουν συνδεθεί στη σωστή θέση, και αν ο πίνακας συνδέσεων είναι ελεύθερος από πλεονάζοντα καλώδια. Η ύπαρξη πλεονάζοντων καλωδίων μπορεί να προκαλέσει υπερθέρμανση ή πυρκαγιά.
- Συνδέστε τα καλώδια έτσι, ώστε το κάλυμμα κιβωτίου αναρρόφησης αέρα και τα στηρίγματα καλωδίων να μην είναι σε λασκαρισμένη κατάσταση. Κάνετε διπλό έλεγχο έτσι, ώστε το κάλυμα να είναι βιδωμένο στη σωστή θέση. Σε διαφορετική περίπτωση μπορεί να προκληθεί υπερθέρμανση ή ακόμα και πυρκαγιά.

## 6.9 ΚΑΛΩΔΙΟ ΤΡΟΦΟΔΟΣΙΑΣ ΤΟΠΙΚΗΣ ΚΛΙΜΑΤΙΣΤΙΚΗΣ ΜΟΝΑΔΑΣ ΚΑΙ ΤΟΠΟΘΕΤΗΣΗ ΤΟΥ ΤΗΛΕΚΟΝΤΡΟΛ

### 7 ΚΑΛΩΔΙΟ ΤΡΟΦΟΔΟΣΙΑΣ ΗΛΕΚΤΡΙΚΟΥ ΡΕΥΜΑΤΟΣ

- Για τη σύνδεση με το καλώδιο τροφοδοσίας ηλεκτρικού ρεύματος, πρέπει τις τοπικές οδηγίες και τους τοπικούς κανονισμούς. Εσφαλμένη σύνδεση μπορεί να προκαλέσει υπερθέρμανση ή ακόμα και πυρκαγιά.
- Βεβαιωθείτε ότι έχετε τοποθετήσει τα καλώδια βαθιά μέσα στον πίνακα συνδέσεων και βιδώστε καλά τις βίδες. Ασθενής σύνδεση μπορεί να προκαλέσει υπερθέρμανση ή ακόμα και πυρκαγιά.

- a. Ετοιμάστε τη σωστή σύνδεση τροφοδοσίας ηλεκτρικού ρεύματος.  
Για τη σύνδεση, βλέπε κατωτέρω.

Τροφοδοσία:	220-240 V, μονοφασικό ρεύμα
Διακόπτης κυκλώματος:	10A

- β. Διακόπτης γείωσης

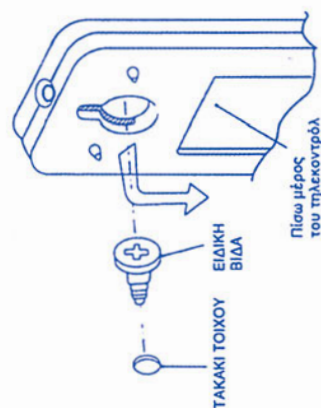
- Προμηθευτείτε διακόπτη γείωσης για την πρόληψη ηλεκτροπληξίας σε περίπτωση διαρροής.
- Χρησιμοποιήστε διακόπτη γείωσης ταχείας δράσεως, μεγάλης ευαισθησίας, 30 mA, και με χρόνο λειτουργίας κάτω από 0,1 δευτερόλεπτο.

- Προσαρμόστε ένα διακόπτη αποσύνδεσης στην γραμμή του ηλεκτρικού ρεύματος, έχοντας αφήσει ένα διάκενο μη επαφής τουλάχιστον 3 χιλ. σε όλους τους πόλους.

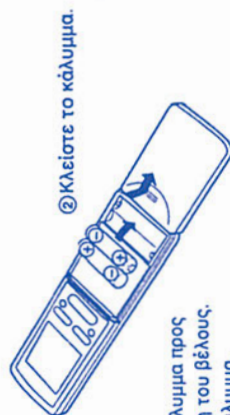


### 8 ΤΟΠΟΘΕΤΗΣΗ ΤΟΥ ΤΗΛΕΚΟΝΤΡΟΛ

- (1) Εφαρμόστε την ειδική βίδα στον τοίχο με το τακάκι τοίχου.
- (2) Κρεμάστε το τηλεκοντρόλ στην κεφαλή της βίδας.



Τοποθέτηση μπαταριών



Τραβήξτε το κάλυμμα προς την κατεύθυνση του βέλους.

- ① Ανοίξτε το κάλυμμα.
- ③ Μην μπερδέψετε τους πόλους των μπαταριών.

- Αν μετά την τοποθέτηση των μπαταριών δεν λειτουργεί το τηλεκοντρόλ, βγάλτε τις μπαταρίες. Περιμένετε για περισσότερο από 20 δευτερόλεπτα και τοποθετήστε πάλι τις μπαταρίες.



# *BIBΛΙΟΓΡΑΦΙΑ*

1. ΜΕΛΕΤΕΣ ΤΩΝ ΣΥΓΓΡΑΦΕΩΝ (Σύμφωνα με τους ισχύοντες κανονισμούς)
2. TECHNISCHE ZEICHNEN FÜR BAUBERUTE "LUCHMANN-PFINGSTEN"
3. TECHNISCHE ZEICHNEN "HOISCHEN"
4. DIN 6 (Τομές αντικειμένων)
5. DIN 406 (Διαστασολόγηση στο σχέδιο)
6. ISO R 129 (Διαστασολόγηση στο σχέδιο)
7. DIN 40703, DIN 40717 (Σύμβολα εσωτερικών ηλεκτρικών εγκαταστάσεων)
8. DIN 40703, DIN 40712, DIN 40713 (Σύμβολα εξαρτημάτων αυτοματισμών)
9. TOTE 2423/86 (Εγκαταστάσεις σε κτίρια - Κλιματισμός κτιριακών χώρων)
10. PRINCIPLES OF REFRIGERATION "R.J. DOSSAT"
11. AIR CONDITIONING AND REFRIGERATION FOR PROFESSIONAL "J. WILES"
12. ASHRAE REFRIGERATION HANDBOOK
13. "DANFOSS" REFRIGERATION CONTROLS
14. "SHARP" INVERTER AIR CONDITIONER "OPERATION MANUAL"



## ΠΕΡΙΕΧΟΜΕΝΑ

### ΚΕΦΑΛΑΙΟ 1

<b>ΕΙΣΑΓΩΓΗ</b> .....	<b>9</b>
1.1 ΣΤΟΙΧΕΙΑ ΑΡΧΙΤΕΚΤΟΝΙΚΟΥ ΣΧΕΔΙΟΥ .....	11
1.2 ΚΛΙΜΑΚΕΣ ΣΧΕΔΙΑΣΗΣ .....	15
1.3 ΣΤΟΙΧΕΙΑ ΜΗΧΑΝΟΛΟΓΙΚΟΥ ΣΧΕΔΙΟΥ .....	16
1.4 ΣΤΟΙΧΕΙΑ ΜΗΧΑΝΟΛΟΓΙΚΟΥ ΣΧΕΔΙΟΥ .....	16
1.5 ΔΙΑΣΤΑΣΕΙΣ .....	21

### ΚΕΦΑΛΑΙΟ 2

<b>ΣΧΕΔΙΑΣΗ ΔΙΚΤΥΩΝ ΣΩΛΗΝΩΣΕΩΝ ΨΥΚΤΙΚΩΝ ΕΓΚΑΤΑΣΤΑΣΕΩΝ</b> .....	<b>45</b>
2.1 ΣΧΕΔΙΑΣΗ ΚΑΙ ΣΥΜΒΟΛΙΣΜΟΣ ΣΩΛΗΝΩΝ ΣΕ ΤΟΜΗ .....	47
2.2 ΣΥΜΒΟΛΙΣΜΟΣ ΣΩΛΗΝΟΓΡΑΜΜΩΝ ΚΑΙ ΕΞΑΡΤΗΜΑΤΩΝ .....	57
2.3 ΣΧΕΔΙΑΣΗ ΚΑΙ ΣΥΜΒΟΛΙΣΜΟΣ ΣΩΛΗΝΟΓΡΑΜΜΩΝ ΨΥΚΤΙΚΩΝ ΕΓΚΑΤΑΣΤΑΣΕΩΝ .....	61

### ΚΕΦΑΛΑΙΟ 3

<b>ΣΧΕΔΙΑΣΗ ΚΑΙ ΑΝΑΓΝΩΡΙΣΗ ΤΩΝ ΕΞΑΡΤΗΜΑΤΩΝ ΣΥΣΚΕΥΩΝ ΚΑΙ ΟΡΓΑΝΩΝ ΟΙΚΙΑΚΟΥ ΨΥΓΕΙΟΥ ΚΑΙ ΜΙΚΡΩΝ ΜΟΝΑΔΩΝ ΕΠΑΓΓΕΛΜΑΤΙΚΗΣ ΨΥΞΗΣ</b> .....	<b>71</b>
3.1 ΟΙΚΙΑΚΟ ΨΥΓΕΙΟ .....	73
3.2 ΜΙΚΡΕΣ ΜΟΝΑΔΕΣ ΕΠΑΓΓΕΛΜΑΤΙΚΗΣ ΨΥΞΗΣ .....	81

**ΚΕΦΑΛΑΙΟ 4****ΑΝΑΓΝΩΡΙΣΗ ΗΛΕΚΤΡΙΚΟΥ ΣΧΕΔΙΟΥ ΕΓΚΑΤΑΣΤΑΣΕΩΝ ΕΞΑΡΤΗΜΑΤΩΝ****ΚΑΙ ΣΥΣΚΕΥΩΝ ..... 97**

4.1	ΣΧΕΔΙΟ ΕΣΩΤΕΡΙΚΩΝ ΗΛΕΚΤΡΙΚΩΝ ΕΓΚΑΤΑΣΤΑΣΕΩΝ .....	99
4.2	ΑΝΑΓΝΩΡΙΣΗ ΗΛΕΚΤΡΙΚΟΥ ΣΧΕΔΙΟΥ ΨΥΚΤΙΚΩΝ ΜΟΝΑΔΩΝ .....	107
4.3	ΒΑΣΙΚΑ ΚΥΚΛΩΜΑΤΑ ΑΥΤΟΜΑΤΙΣΜΟΥ .....	111

**ΚΕΦΑΛΑΙΟ 5****ΣΧΕΔΙΑΣΗ ΚΑΙ ΑΝΑΓΝΩΡΙΣΗ ΤΩΝ ΧΑΡΑΚΤΗΡΙΣΤΙΚΩΝ ΤΥΠΙΚΩΝ ΑΕΡΑΓΩΓΩΝ .... 127**

5.1	ΣΧΕΔΙΑΣΗ ΜΙΚΡΩΝ ΕΓΚΑΤΑΣΤΑΣΕΩΝ ΑΕΡΑΓΩΓΩΝ ΑΕΡΙΣΜΟΥ ΚΑΙ ΤΟΠΙΚΟΥ ΚΛΙΜΑΤΙΣΜΟΥ .....	129
5.2	ΤΟΠΟΘΕΤΗΣΗ ΕΞΑΡΤΗΜΑΤΩΝ ΣΤΑ ΔΙΚΤΥΑ ΑΕΡΑΓΩΓΩΝ .....	131
5.3	ΣΤΟΜΙΑ ΠΑΡΟΧΗΣ ΚΑΙ ΑΠΑΓΩΓΗΣ ΑΕΡΑ .....	138
5.4	ΦΙΛΤΡΑ .....	141
5.5	ΕΓΚΑΤΑΣΤΑΣΗ ΚΛΙΜΑΤΙΣΜΟΥ ΣΕ ΒΙΟΜΗΧΑΝΙΚΟ ΧΩΡΟ .....	144

**ΚΕΦΑΛΑΙΟ 6****ΑΝΑΓΝΩΡΙΣΗ ΤΩΝ ΧΑΡΑΚΤΗΡΙΣΤΙΚΩΝ ΤΩΝ ΤΟΠΙΚΩΝ ΜΟΝΑΔΩΝ****ΚΛΙΜΑΤΙΣΜΟΥ ΑΠΟ ΤΕΧΝΙΚΑ ΕΝΤΥΠΑ ..... 149**

6.1	ΤΟΠΟΘΕΤΗΣΗ ΨΥΚΤΙΚΩΝ ΕΓΚΑΤΑΣΤΑΣΕΩΝ .....	151
6.2	ΑΝΑΓΝΩΡΙΣΗ ΤΩΝ ΔΟΜΙΚΩΝ ΣΤΟΙΧΕΙΩΝ ΤΟΠΙΚΗΣ ΚΛΙΜΑΤΙΣΤΙΚΗΣ ΜΟΝΑΔΑΣ .....	155
6.3	ΤΟΠΟΘΕΤΗΣΗ ΠΛΑΚΑΣ ΣΤΗΡΙΞΗΣ .....	157
6.4	ΤΟΠΟΘΕΤΗΣΗ ΚΑΙ ΣΤΗΡΙΞΗ ΤΗΣ ΕΣΩΤΕΡΙΚΗΣ ΣΥΣΚΕΥΗΣ ΤΟΠΙΚΗΣ ΚΛΙΜΑΤΙΣΤΙΚΗΣ ΜΟΝΑΔΑΣ .....	158
6.5	ΣΥΝΔΕΣΗ ΗΛΕΚΤΡΙΚΩΝ ΚΑΛΩΔΙΩΝ ΣΤΗΝ ΕΣΩΤΕΡΙΚΗ ΣΥΣΚΕΥΗ .....	159
6.6	ΣΤΕΡΕΩΣΗ ΣΩΛΗΝΑ ΑΠΟΣΤΡΑΓΓΙΣΗΣ .....	160
6.7	ΣΥΝΔΕΣΗ ΣΩΛΗΝΩΝ ΑΠΟΣΤΡΑΓΓΙΣΗΣ - ΑΠΟΨΥΞΗΣ ΚΑΙ ΕΞΑΕΡΩΣΗΣ .....	161
6.8	ΣΥΝΔΕΣΗ ΗΛΕΚΤΡΙΚΩΝ ΚΑΛΩΔΙΩΝ ΣΤΗΝ ΕΣΩΤΕΡΙΚΗ ΣΥΣΚΕΥΗ .....	162

6.9 ΚΑΛΩΔΙΟ ΤΡΟΦΟΔΟΣΙΑΣ ΤΟΠΙΚΗΣ ΚΛΙΜΑΤΙΣΤΙΚΗΣ ΜΟΝΑΔΑΣ ΚΑΙ ΤΟΠΟΘΕΤΗΣΗ ΤΟΥ ΤΗΛΕΚΟΝΤΡΟΛ .....	163
<b>ΒΙΒΛΙΟΓΡΑΦΙΑ .....</b>	<b>165</b>

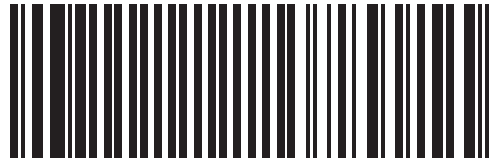




Βάσει του ν. 3966/2011 τα διδακτικά βιβλία του Δημοτικού, του Γυμνασίου, του Λυκείου, των ΕΠΑ.Λ. και των ΕΠΑ.Σ. τυπώνονται από το ΙΤΥΕ - ΔΙΟΦΑΝΤΟΣ και διανέμονται δωρεάν στα Δημόσια Σχολεία. Τα βιβλία μπορεί να διατίθενται προς πώληση, όταν φέρουν στη δεξιά κάτω γωνία του εμπροσθόφυλλου ένδειξη «ΔΙΑΤΙΘΕΤΑΙ ΜΕ ΤΙΜΗ ΠΩΛΗΣΗΣ». Κάθε αντίτυπο που διατίθεται προς πώληση και δεν φέρει την παραπάνω ένδειξη θεωρείται κλεψίτυπο και ο παραβάτης διώκεται σύμφωνα με τις διατάξεις του άρθρου 7 του νόμου 1129 της 15/21 Μαρτίου 1946 (ΦΕΚ 1946,108, Α').

*Απαγορεύεται η αναπαραγωγή οποιουδήποτε τμήματος αυτού του βιβλίου, που καλύπτεται από δικαιώματα (copyright), ή η χρήση του σε οποιαδήποτε μορφή, χωρίς τη γραπτή άδεια του Υπουργείου Παιδείας, Θρησκευμάτων και Αθλητισμού / ΙΤΥΕ - ΔΙΟΦΑΝΤΟΣ.*

Κωδικός βιβλίου: 0-24-0065  
ISBN 978-960-06-2852-4



(01) 000000 0 24 0065 5