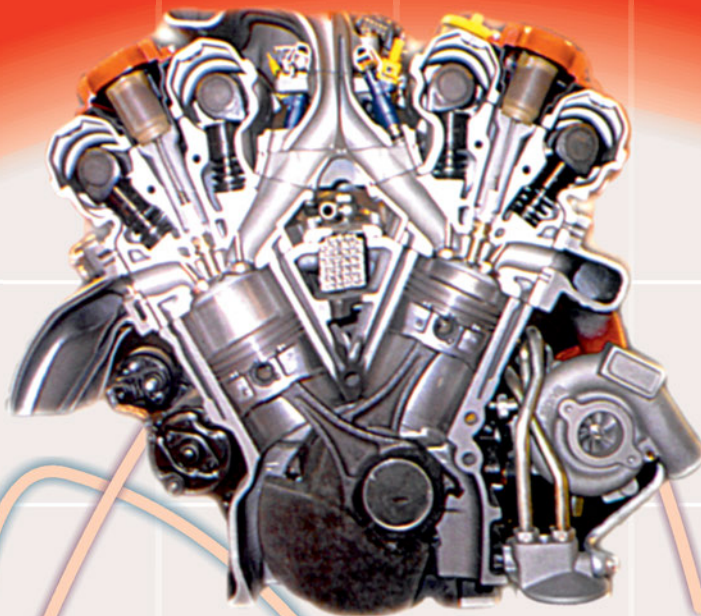


ΥΠΟΥΡΓΕΙΟ ΠΑΙΔΕΙΑΣ, ΘΡΗΣΚΕΥΜΑΤΩΝ ΚΑΙ ΑΘΛΗΤΙΣΜΟΥ
ΙΝΣΤΙΤΟΥΤΟ ΕΚΠΑΙΔΕΥΤΙΚΗΣ ΠΟΛΙΤΙΚΗΣ

Γεώργιος Αγερίδης Πέτρος Καραμπίλας Κυριάκος Ρώσσης



Μηχανές Εσωτερικής Καύσης I

Γ' ΤΑΞΗ ΕΠΑ.Λ.

ΕΙΔΙΚΟΤΗΤΑ: ΤΕΧΝΙΚΟΣ ΟΧΗΜΑΤΩΝ

ΤΟΜΕΑΣ ΜΗΧΑΝΟΛΟΓΙΑΣ

ΙΝΣΤΙΤΟΥΤΟ ΤΕΧΝΟΛΟΓΙΑΣ ΥΠΟΛΟΓΙΣΤΩΝ ΚΑΙ ΕΚΔΟΣΕΩΝ «ΔΙΟΦΑΝΤΟΣ»

Μηχανές Εσωτερικής Καύσης I

ΣΤΟΙΧΕΙΑ ΑΡΧΙΚΗΣ ΕΚΔΟΣΗΣ

Συγγραφείς:

- **Αγερίδης Γεώργιος**
Δρ. Μηχανολόγος - Μηχανικός
- **Ρώσσης Κυριάκος**
Δρ. Μηχανολόγος - Μηχανικός
- **Καραμπίλας Πέτρος**
Τεχνολόγος Οχημάτων, Καθηγητής Β/θμιας Εκπ/σης

Συντονιστής:

- **Μανίκας Θωμάς**
Τεχνολόγος Μηχανολόγος, Καθηγητής Β/θμιας Εκπ/σης

Επιτροπή κρίσης:

- **Σκιάνης Ανδρέας**
Μηχανολόγος - Μηχανικός, Καθηγητής Β/θμιας Εκπ/σης
- **Αναστασόπουλος Κωνσταντίνος**
Τεχνολόγος Οχημάτων, Καθηγητής Β/θμιας Εκπ/σης
- **Βασιλός Δημήτριος**
Υπομηχανικός Μηχανολόγος

Γλωσσική Επιμέλεια:

- **Ελευθερόπουλος Γεώργιος**
Φιλολόγος

Ηλεκτρονική Επεξεργασία:

- **Μαυρογόνατου Γεωργία**

ΠΑΙΔΑΓΩΓΙΚΟ ΙΝΣΤΙΤΟΥΤΟ:

Σταμάτης Αλαχιώτης: Καθηγητής Γενετικής Πανεπιστημίου Πατρών
Πρόεδρος του Παιδαγωγικού Ινστιτούτου

- **Επιστημονικός Υπεύθυνος του Έργου:**
Γεώργιος Βούτσινος: Σύμβουλος του Παιδαγωγικού Ινστιτούτου
- **Υπεύθυνος του Μηχανολογικού Τομέα:**
Δαφέρμος Ολύμπιος: Σύμβουλος του Παιδαγωγικού Ινστιτούτου

ΣΤΟΙΧΕΙΑ ΕΠΑΝΕΚΔΟΣΗΣ

Η επανέκδοση του παρόντος βιβλίου πραγματοποιήθηκε από το Ινστιτούτο Τεχνολογίας Υπολογιστών & Εκδόσεων «Διόφαντος» μέσω ψηφιακής μακέτας.

ΥΠΟΥΡΓΕΙΟ ΠΑΙΔΕΙΑΣ, ΘΡΗΣΚΕΥΜΑΤΩΝ ΚΑΙ ΑΘΛΗΤΙΣΜΟΥ
ΙΝΣΤΙΤΟΥΤΟ ΕΚΠΑΙΔΕΥΤΙΚΗΣ ΠΟΛΙΤΙΚΗΣ

- Αγερίδης Γεώργιος • Καραμπίλας Πέτρος
- Ρώσσης Κυριάκος

Η συγγραφή και η επιστημονική επιμέλεια του βιβλίου πραγματοποιήθηκε
υπό την αιγίδα του Παιδαγωγικού Ινστιτούτου

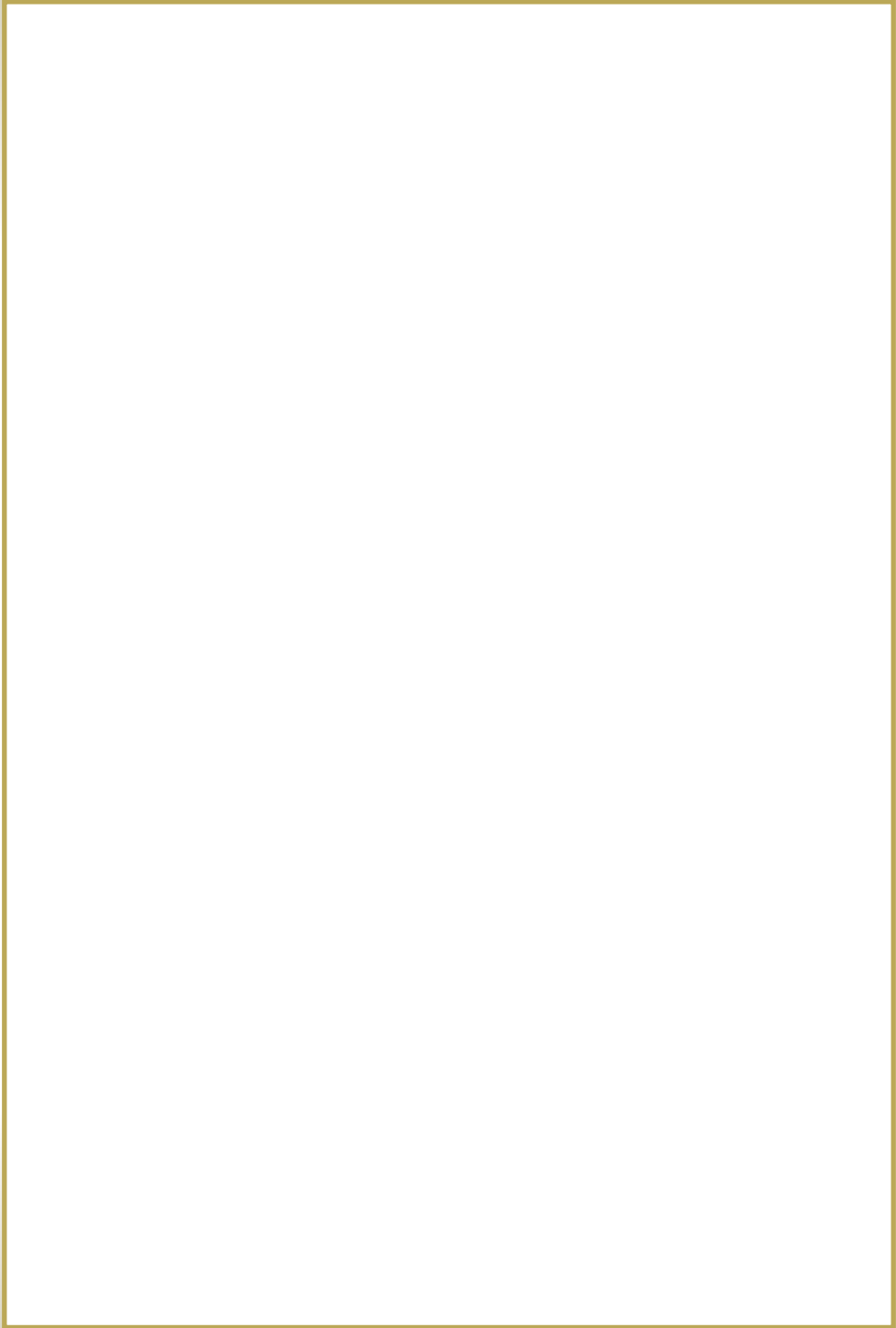
Μηχανές Εσωτερικής Καύσης I

Γ ΤΑΞΗ ΕΠΑ.Λ.

Ειδικότητα:
Τεχνικός Οχημάτων

ΤΟΜΕΑΣ ΜΗΧΑΝΟΛΟΓΙΑΣ

ΙΝΣΤΙΤΟΥΤΟ ΤΕΧΝΟΛΟΓΙΑΣ ΥΠΟΛΟΓΙΣΤΩΝ ΚΑΙ ΕΚΔΟΣΕΩΝ
«ΔΙΟΦΑΝΤΟΣ»



Πρόλογος

Το βιβλίο του μαθήματος Μηχανές Εσωτερικής Καύσης Ι απευθύνεται στους μαθητές της Β΄ τάξης του 1ου κύκλου της ειδικότητας Μηχανών και Συστημάτων Αυτοκινήτου των Τ.Ε.Ε.

Σκοπός του βιβλίου αυτού είναι να προσφέρει στους μαθητές

- γενικές γνώσεις σχετικά με την εξέλιξη των μηχανών εσωτερικής καύσης που χρησιμοποιούνται κυρίως στα οχήματα
- ειδικότερες γνώσεις σχετικά με τις βασικές αρχές λειτουργίας των μηχανών εσωτερικής καύσης
- τεχνικές πληροφορίες για τους διάφορους τύπους μηχανών εσωτερικής καύσης που θα συναντήσει αργότερα στην αγορά εργασίας ο μαθητής
- τεχνικές πληροφορίες σχετικά με τα επιμέρους τμήματα των μηχανών και τα συστήματα που συμμετέχουν στη λειτουργία των μηχανών εσωτερικής καύσης

Σε κάθε περίπτωση, καταβλήθηκε ιδιαίτερη προσπάθεια στο να δοθούν στο μαθητή γνώσεις και πληροφορίες που θα τον βοηθήσουν να κατανοήσει τη λειτουργία των μηχανών εσωτερικής καύσης και των διαφόρων συστημάτων τους προσπαθώντας να καλυφθούν όσο ήταν δυνατόν όλες οι σύγχρονες εξελίξεις, κυρίως στο χώρο του αυτοκινήτου.

Στο **πρώτο** κεφάλαιο γίνεται μια σύντομη περιγραφή της ιστορικής εξέλιξης των μηχανών εσωτερικής καύσης, από την ανακάλυψή τους έως σήμερα.

Στο **δεύτερο** κεφάλαιο αναλύονται τα βασικά φυσικά μεγέθη και έννοιες που είναι απαραίτητες για την κατανόηση της λειτουργίας των μηχανών εσωτερικής καύσης.

Στο **τρίτο** κεφάλαιο περιγράφεται η θεωρητική λειτουργία των διαφόρων τύπων μηχανών και δίνονται οι βασικοί ορισμοί που έχουν σχέση με τη λειτουργία τους.

Στο **τέταρτο** κεφάλαιο περιγράφεται αναλυτικά η πραγματική λειτουργία των βενζινομηχανών και γίνεται αναλυτική περιγραφή όλων των επιμέρους τμημάτων που απαρτίζουν μια βενζινομηχανή καθώς και όλων των υποσυστημάτων τους όπως το σύστημα τροφοδοσίας και δημιουργίας του σπινθήρα.

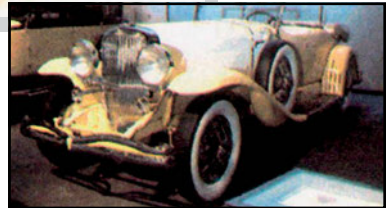
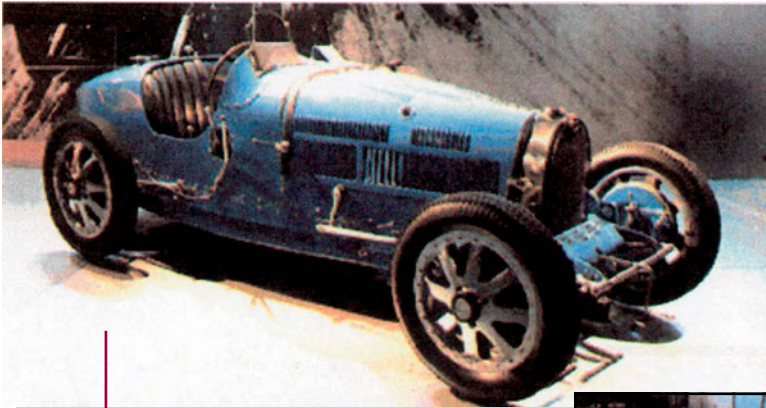
Στο **πέμπτο** κεφάλαιο περιγράφεται αναλυτικά η πραγματική λειτουργία των πετρελαιομηχανών. Στο κεφάλαιο αυτό επισημαίνονται κυρίως οι διαφορές που παρουσιάζουν οι πετρελαιομηχανές σε σχέση με τις βενζινομηχανές ενώ δίνεται ιδιαίτερη έμφαση στην περιγραφή της λειτουργίας του συστήματος τροφοδοσίας του καυσίμου.

Στο **έκτο** κεφάλαιο παρουσιάζονται πληροφορίες σχετικά με τη χρήση και τις ιδιαιτερότητες που παρουσιάζουν οι μηχανές εσωτερικής καύσης σε άλλου είδους εφαρμογές εκτός των οχημάτων, όπως είναι για παράδειγμα οι εξωλέμβιες μηχανές των σκαφών θαλάσσης.

Τελειώνοντας, οι συγγραφείς του βιβλίου θα ήθελαν να ευχαριστήσουν το Παιδαγωγικό Ινστιτούτο, το συντονιστή του έργου καθώς και τους κριτές για τη χρήσιμη και ουσιαστική βοήθειά τους αλλά και την εποικοδομητική συνεργασία τους.

Ελπίζουμε ότι το βιβλίο αυτό θα αποτελέσει ένα χρήσιμο βοήθημα για όλους τους μαθητές και μελλοντικούς μηχανικούς.

Οι συγγραφείς

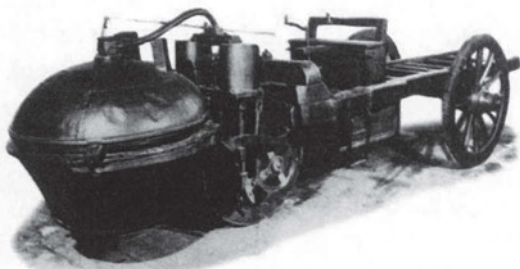


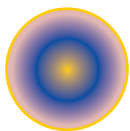
ΚΕΦΑΛΑΙΟ

1

Ιστορική αναδρομή - Εισαγωγή

- 1.1.** Ιστορικά - συγκριτικά στοιχεία χρήσης, τιμών ισχύος, βάρους, στροφών λειτουργίας, κατανάλωσης κ.λπ.
- 1.2.** Η επιστήμη της Φυσικής και οι εφαρμογές της στην τεχνολογία των Μ.Ε.Κ. και του αυτοκινήτου (απλή εγκυκλοπαιδική προσέγγιση)





Διδακτικοί στόχοι

- Να κεντρίσει το ενδιαφέρον των μαθητών για την τεχνολογική εξέλιξη - πορεία των κινητήρων, αλλά και για τη σχέση - επίδραση του αυτοκινητού στη ζωή του ανθρώπου.
- Να συνειδητοποιήσουν οι μαθητές την αναγκαιότητα της κατοχής θεωρητικών γνώσεων, ώστε να κατανοούν τη λειτουργία των Μ.Ε.Κ. και των διαφόρων μηχανισμών τους.

Εισαγωγή

Πριν από λίγα χρόνια, στις αρχές της δεκαετίας του '90, γιορτάστηκαν τα 100 χρόνια του αυτοκινήτου. Σήμερα, το μέσο αυτό μετακίνησής μας το θεωρούμε ως κάτι απλό, δεδομένο και, συγκρινόμενο με τα προϊόντα της νέας τεχνολογίας, ως κάτι παραδοσιακό.

Αν, ωστόσο, προσπαθήσουμε να σκεφτούμε πώς γίνονταν οι μετακινήσεις και τα ταξίδια πριν από την εμφάνιση του αυτοκινήτου, θα διαπιστώσουμε πόσο αργή και δύσκολη ήταν η πραγματοποίησή τους. Σημαντική πρόοδος στην εξέλιξη του ανθρώπου έγινε με την ανακάλυψη του τροχού, το 3.500 π.Χ. περίπου, και τη χρήση του στις καθημερινές ασχολίες του. Ωστόσο, μετά την ανάπτυξη της γεωργίας, περίπου χρόνια πριν, δύο ανακαλύψεις είχαν τη μέγιστη συμβολή στη διαμόρφωση του σημερινού τρόπου ζωής μας: το ηλεκτρικό φως και το αυτοκίνητο. Το ηλεκτρικό φως εξαφάνισε το όριο μεταξύ ημέρας και νύχτας, ενώ το αυτοκίνητο μεγάλωσε τα γεωγραφικά όρια και επέτρεψε τις, χωρίς περιορισμό, μετακινήσεις του ανθρώπου.

Το αυτοκίνητο είναι πλέον, όσο καμία άλλη μηχανή, μέρος της ύπαρξής μας. Επί

πλέον, η βιομηχανία του αυτοκινήτου είναι από τις σημαντικότερες δραστηριότητες σε παγκόσμιο επίπεδο, άμεσα συνδεδεμένη με τη βιομηχανία χάλυβα, αλουμινίου, χαλκού, ψευδαργύρου, γυαλιού, δέρματος και πλαστικού. Επίσης, κυρίως λόγω του αυτοκινήτου, αναπτύχθηκε στα σημερινά επίπεδα ο τομέας των υγρών καυσίμων (εξόρυξη, μεταφορά, διύλιση, διανομή και πώληση πετρελαίου και των παραγώγων του: βενζίνης, φυσικού αερίου). Επίσης, τεχνικοί κλάδοι, όπως η οδοποιία, η γεφυροποιία και η διάνοιξη οδικών σηράγγων, είχαν ως αιτία ανάπτυξης την εξάπλωση και ευρεία χρήση του αυτοκινήτου, ενώ σημαντικό μέρος των τραπεζικών δραστηριοτήτων καλύπτουν τον “κλάδο αυτοκινήτου”.

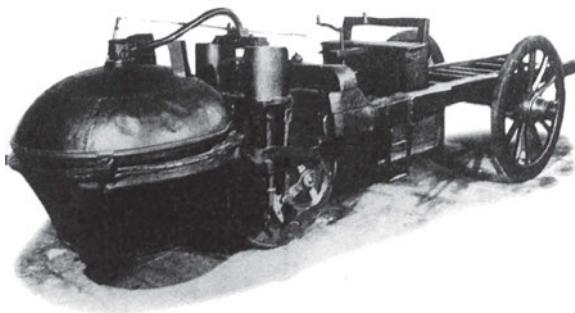
Βέβαια, εκτός από όλα αυτά που είναι θετικά και οφείλονται άμεσα ή έμμεσα στο αυτοκίνητο, θα πρέπει να αναφερθούν και οι αρνητικές του επιπτώσεις: Ρύπανση του περιβάλλοντος, προβληματικές συνθήκες διαβίωσης και μετακίνησης στα μεγάλα αστικά κέντρα, τροχαία ατυχήματα με πολλούς νεκρούς και ανάπηρους οδηγούς, επιβάτες ή πεζούς κάθε χρόνο. Η πρόληψη, η ελαχιστοποίηση των συνεπειών, ο διακανονισμός των διαφορών των εμπλεκόμενων

στα παραπάνω ατυχήματα και η περίθαλψη των τραυματιών αποτελούν επίσης σημαντικό μέρος των επαγγελματικών, οικονομικών και οργανωτικών δραστηριοτήτων των σημερινών κοινωνιών.

Ας δούμε, όμως, πώς ξεκίνησε η ιστορία που ονομάζουμε αυτοκίνητο.

1.1. Ιστορικά - συγκριτικά στοιχεία χρήσης, τιμών ισχύος, βάρους, στροφών λειτουργίας, κατανάλωσης κ.λπ.

Μέχρι την εφεύρεση της ατμομηχανής, το 1712, το όνειρο για ένα μηχανοκίνητο μεταφορικό μέσο ανήκε στο χώρο της φαντασίας και μόνο. Λέγεται ότι η ατμομηχανή είχε χρησιμοποιηθεί για την κατασκευή ενός τέτοιου οχήματος από τα τέλη του 18ου αι., αλλά τα οχήματα αυτά ήταν ογκώδη, δύσχρηστα και βραδυκίνητα. Το πρώτο όχημα που κινήθηκε με δική του ισχύ ήταν το ατμοκίνητο όχημα του Γάλλου αξιωματικού του μηχανικού Νικολά Κινιό (Nicholas Cugnot), το 1769. (Σχήμα 1.)



Σχήμα 1.1: Το ατμοκίνητο όχημα του Κινιό (1769)

Το όχημα αυτό ήταν τρίκυκλο με ένα τεράστιο καζάνι εμπρός από τον εμπρόσθιο τροχό του. Εξαιτίας του βάρους του, η οδήγηση ήταν πολύ δύσκολη, ενώ η ταχύτητά του έφθανε τα 3 χλμ. ανά ώρα. Επιπλέον, ακόμη και στις πιο εξελιγμένες μορφές τους, που παρουσιάστηκαν πολύ αργότερα, χρειαζόταν πολλές χρόνος, ώσπου να θερμανθεί και να βράσει το νερό, ώστε να μπορέσει να κινηθεί ένα τέτοιο όχημα. Συνέπεια όλων αυτών ήταν να μην υπάρξει καμία ουσιαστική εξέλιξη στο είδος αυτό των οχημάτων.

Επί ενάμιση αιώνα, οι ατμομηχανές παρήγαγαν τον ατμό έξω από το σύστημα, στο οποίο έδιναν κίνηση. Ο ατμός που σχηματιζόταν από τη θέρμανση του νερού εισερχόταν σε έναν κύλινδρο και κινούσε ένα έμβολο. Μήπως, όμως, θα ήταν προτιμότερο να χρησιμοποιηθεί ένα μίγμα εύφλεκτων ατμών και αέρα, το οποίο να πυροδοτηθεί και να καεί πολύ γρήγορα μέσα στον κύλινδρο, οπότε τότε η ισχύς αυτής της εσωτερικής καύσης θα κινούσε απευθείας και άρα καλύτερα το έμβολο. Εάν μάλιστα η καύσιμη ύλη ήταν αέριο ή ένα υγρό που να εξατμίζεται εύκολα, τα αποτελέσματα θα ήταν εντυπωσιακά. Αν, λοιπόν, κατασκευαζόταν μια τέτοια **μηχανή εσωτερικής καύσης**, θα ήταν πολύ μικρότερη από μια ατμομηχανή και, επομένως, θα ήταν πολύ πιο εύκολο να κινηθεί. Ένα μίγμα αέρα και εύφλεκτων ατμών μπορεί να εκραγεί με μια σπίθα, ενώ στην περίπτωση της ατμομηχανής εξωτερικής καύσης ο βρασμός του νερού με φωτιά είναι μια αργή διεργασία.

Η εμφάνιση των μηχανών εσωτερικής καύσης, και ιδιαίτερα του τετράχρονου κινητήρα, προσέφερε πολύ περισσότερες ελπίδες. Εκείνο που χρειαζόταν τώρα ήταν

μια κατάλληλη καύσιμη ύλη, που δεν ήταν άλλη από την βενζίνη, ένα δηλαδή προϊόν της κλασματικής απόσταξης του πετρελαίου που είχε μικρά μόρια, με αποτέλεσμα να εξατμίζεται και να αναφλέγεται εύκολα.

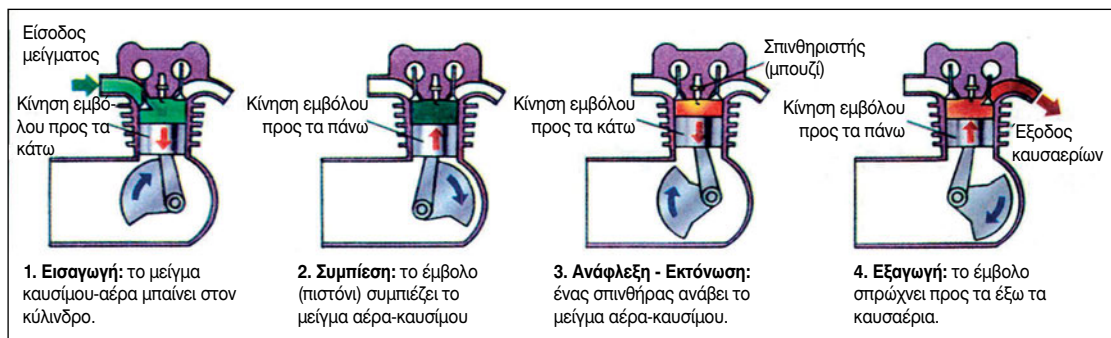
Η πρώτη μηχανή εσωτερικής καύσης που λειτουργούσε ικανοποιητικά κατασκευάστηκε από το Ζαν-Ζοζέφ-Ετιέν Λενουάρ (Jean-Joseph-Etienne Lenoir, 1822-1900), ένα Γάλλο εφευρέτη γεννημένο στο Βέλγιο. Η μηχανή αυτή χρησιμοποιούσε ως καύσιμο ένα μίγμα από κάρβουνο, φωταέριο και αέρα. Το 1860, ο Λενουάρ τοποθέτησε μια τέτοια μηχανή σε ένα μικρό όχημα και έτσι δημιούργησε μια “άμαξα χωρίς άλογα”. Υπήρχαν ήδη τέτοιες άμαξες που κινούνταν με ατμό, αλλά το όχημα του Λενουάρ ήταν πιο μικρό και είχε καλύτερη οδική συμπεριφορά.

Εν τούτοις, η μηχανή εσωτερικής καύσης του Λενουάρ είχε πολύ χαμηλή απόδοση. Ο Αυστριακός Ζίγκφριντ Μάρκουσ (Siegfried Marcus) έκανε πειράματα με μηχανές που χρησιμοποιούσαν ως καύσιμο τη βενζίνη. Ο Μάρκουσ τοποθέτησε μια τέτοια μηχανή πάνω σε μια χειράμαξα το 1864 και η κατασκευή αυτή θα πρέπει να θεωρηθεί ως το πρώτο βενζινοκίνητο αυτοκίνητο. Η

πρώτη, όμως, μηχανή με βενζίνη που ήταν αρκετά αποδοτική, ώστε να διαδοθεί ευρέως, θα κατασκευαζόταν την επόμενη δεκαετία. Ο Γερμανός μηχανικός Νικολάους Άουγκουστ Όττο (Nikolaus August Otto, 1832-1891) κατασκεύασε μια τροποποιημένη μορφή του κινητήρα, στην οποία το έμβολο πραγματοποιούσε τέσσερις κινήσεις σε μία πλήρη περιστροφή. (Σχήμα 2.)

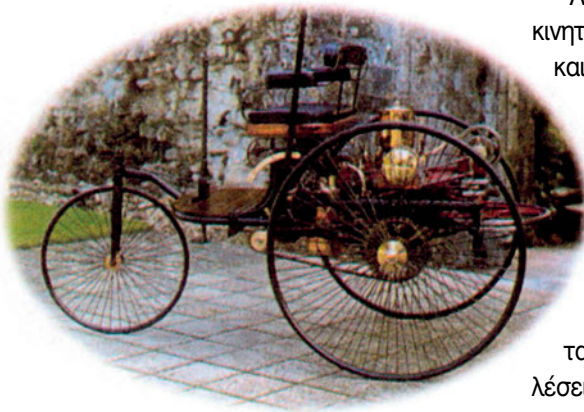
Έτσι, καθώς το έμβολο κινούνταν προς τα κάτω (πρώτος χρόνος), αναρροφούσε μέσα στον κύλινδρο ένα μίγμα αέρα και εύφλεκτων ατμών. Κατόπιν, το έμβολο κινούνταν προς τα επάνω συμπιέζοντας το μίγμα αυτό (δεύτερος χρόνος). Όταν η συμπίεση έφθανε στη μέγιστη τιμή της, ένας σπινθήρας προκαλούσε την ανάφλεξη του μίγματος, ενώ η πίεση των αερίων που δημιουργούνταν από την ανάφλεξη ωθούσε το έμβολο προς τα κάτω (τρίτος χρόνος), με αποτέλεσμα την παραγωγή έργου και τη μετατροπή του σε κίνηση. Όταν το έμβολο κινούνταν ξανά προς τα επάνω (τέταρτος χρόνος), ωθούσε τα αέρια προϊόντα της καύσης (καυσαέρια) έξω από τον κύλινδρο. Στη συνέχεια ο κύκλος επαναλαμβανόταν από την αρχή.

Ο Όττο κατασκεύασε μια τέτοια τε-



Σχήμα 1.2: Κύκλος λειτουργίας τετράχρονου βενζινοκινητήρα

τράχονη μηχανή το 1876, με βελτιωμένη αλλά όχι ικανοποιητική απόδοση. Ο κινητήρας Όττο, όπως ονομάστηκε, αποτελούσε μια τεράστια βελτίωση σε σχέση με τη μηχανή του Λενουάρ και γρήγορα διαδόθηκε η χρήση του. Η σχεδίαση και η φιλοσοφία του κινητήρα αυτού αποτέλεσαν τη βάση των σημερινών εξελιγμένων μηχανών εσωτερικής καύσης.



Σχήμα 1.3: Το τρίτροχο αυτοκίνητο του Μπεντς

Λίγα χρόνια αργότερα, στις αρχές του 1885, ο Γερμανός μηχανολόγος-μηχανικός Καρλ Φρήντριχ Μπεντς (Carl Friedrich Benz, 1844-1929) κατασκεύασε τον πρώτο πραγματικά αποδοτικό βενζινοκινητήρα εσωτερικής καύσης, τον οποίο τοποθέτησε σε ένα όχημα δικής του κατασκευής.

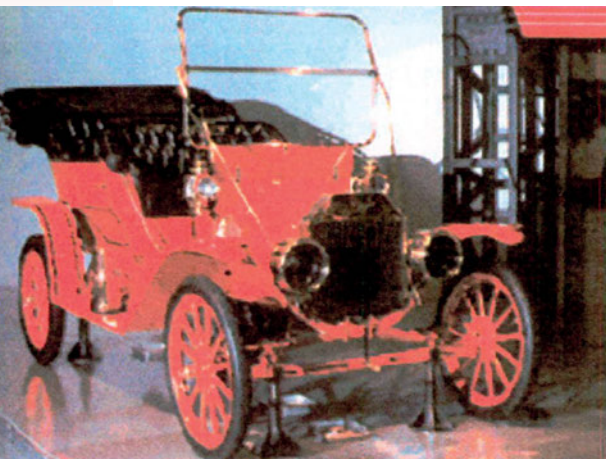
Το όχημα αυτό του Μπεντς, (Σχήμα 3), ήταν το πρώτο εύχρηστο αυτοκίνητο με βενζινοκίνητη μηχανή εσωτερικής καύσης και είχε τρεις τροχούς, όμοιους με εκείνους του ποδηλάτου (δύο μεγάλους πίσω και έναν μικρότερο εμπρός), ενώ ανέπτυξε ανώτατη ταχύτητα 15 χιλιομέτρων την ώρα και αποτέλεσε τον προάγγελο των μετέπειτα εξελίξεων.

Το όχημα αυτό ήταν επίσης εφοδιασμένο με έναν οριζόντιο υδρόψυκτο μονοκύλινδρο κινητήρα, τοποθετημένο επάνω από τον οπίσθιο άξονα. Ο κυλινδρισμός του κινητήρα ήταν 984 cm^3 , και απέδιδε 0,9 hp ή 0,7 kW στις 400 στροφές ανά λεπτό και το συνολικό βάρος του οχήματος αυτού ήταν 313 κιλά.

Ας σημειωθεί, πάντως, ότι η εκκίνηση του κινητήρα των αυτοκινήτων γινόταν ακόμη και μέχρι το 1911 με ένα χειροστρόφαλο (μανιβέλα) που εισαγόταν στο πρόσθιο μέρος του αυτοκινήτου και περιέστρεφε το ρότορα. Η περιστροφή αυτή, βέβαια, χρειαζόταν μεγάλη προσπάθεια. Επί πλέον, όταν άρχιζε να λειτουργεί ο κινητήρας, ο χειροστρόφαλος περιστρεφόταν με μεγάλη ταχύτητα και υπήρχε κίνδυνος να προκαλέσει κατάγματα στα χέρια του ανθρώπου που τον χειριζόταν. Το 1911, ο Αμερικανός εφευρέτης Τσαρλς Φράνκλιν Κέττερινγκ (Charles Franklin Kettering, 1876-1958) επινόησε έναν ηλεκτρικό εκκινητήρα (μίζα) που έθετε σε κίνηση τη μηχανή με το γύρισμα ενός κλειδιού και την ταυτόχρονη παροχή ρεύματος. Τον εκκινητήρα αυτόν πρωτοχρησιμοποίησε η αυτοκινητοβιομηχανία Κάντιλακ (Kadillac), το 1912, και γρήγορα τον υιοθέτησαν και άλλοι κατασκευαστές. Εφόσον λύθηκε το πρόβλημα του χειροστροφάλου, ολοένα και περισσότεροι άνθρωποι μπορούσαν να θέσουν σε κίνηση και να οδηγήσουν ένα αυτοκίνητο, με αποτέλεσμα να εξαπλωθεί ραγδαία η χρήση του.

Γενικά, τα πρώτα αυτοκίνητα είχαν κινητήρες με μικρές ιπποδυνάμεις και χαμηλές στροφές, ενώ η κατασκευή και οι ανέσεις τους έδειχναν την άμεση καταγωγή

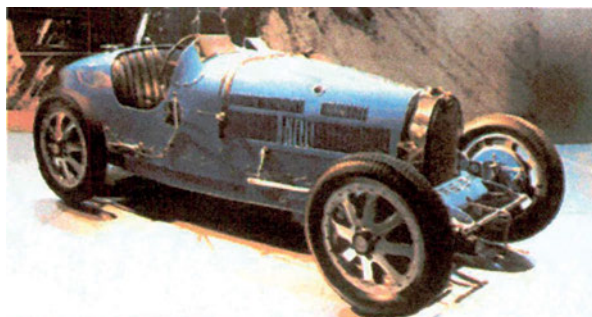
τους από τις ιππήλατες άμαξες. Τα Σχήματα 4 και 5 παρουσιάζουν αντίστοιχα το μοντέλο «Τ» της Ford του 1909 και το μοντέλο «Chummy» της Austin Seven του 1924.



Σχήμα 1.4: Το μοντέλο «Τ» της Ford:

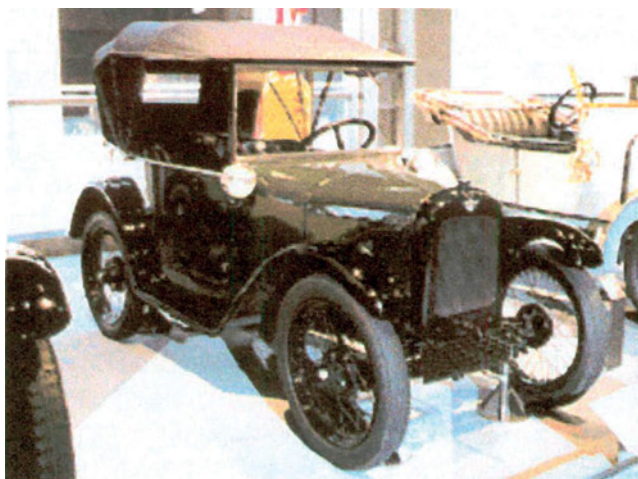
- Έτος κατασκευής 1909
- Κυλινδρισμός 2896 cm³
- Ιπποδύναμη 20 hp ή 15 kW
στις 1600 στροφές ανά λεπτό
- Συνολικό βάρος 660 kg

Βέβαια, την ίδια εποχή τα αυτοκίνητα αγώνων είχαν σημαντικά καλύτερες επιδόσεις κάτι που συμβαίνει, εξάλλου, και σήμερα, ενώ, επίσης, καλύτερες επιδόσεις είχαν και ορισμένα ακριβά αυτοκίνητα (τα αντίστοιχα αυτοκίνητα «μεγάλου τουρισμού» ή «GT», όπως ονομάστηκαν τη δεκαετία του '60). Τα Σχήματα 6 και 7 παρουσιάζουν ένα τέτοιο αγωνιστικό αυτοκίνητο και ένα από τα πρώτα αυτοκίνητα επιδόσεων, αντίστοιχα.



Σχήμα 1.6: Το μοντέλο «Type 35» της Bugatti:

- Έτος κατασκευής 1926
- Κυλινδρισμός 2262 cm³
- Ιπποδύναμη 130 hp ή 96 kW
στις 5000 στροφές ανά λεπτό
- Συνολικό βάρος 802 kg



Σχήμα 1.5: Το μοντέλο «Chummy» της Austin Seven:

- Έτος κατασκευής 1924
- Κυλινδρισμός 747,5 cm³
- Ιπποδύναμη 10,5 hp ή 7,7 kW
στις 2400 στροφές ανά λεπτό
- Συνολικό βάρος 419 kg



Σχήμα 1.7: Το μοντέλο «J» της Duesenberg:

- Έτος κατασκευής 1929
- Κυλινδρισμός 6882 cm³
- Ιπποδύναμη 265 hp ή 195 kW
στις 4200 στροφές ανά λεπτό
- Συνολικό βάρος 2469 kg

Άλλα ιστορικά στοιχεία

◆ Το πρώτο αυτοκίνητο που κατασκευάστηκε στις Ηνωμένες Πολιτείες εμφανίστηκε στο Σπρίνγκφιλντ της Μασαχουσέτης το 1892. Στη Γαλλία κατασκευάστηκε το πρώτο αυτοκίνητο με ελαστικούς αεροθαλάμους στους τροχούς.

◆ Το αυτοκίνητο κατά τα είκοσι πρώτα χρόνια της ύπαρξής του βελτιωνόταν σταθερά και παραγόταν σε όλο και μεγαλύτερες ποσότητες. Παρέμενε, ωστόσο, σε μεγάλο βαθμό ένα «παιχνίδι» των πλουσίων.

Αυτή η κατάσταση άλλαξε χάρη στον Αμερικανό βιομήχανο Χένρυ Φορντ (Henry Ford, 1863-1947), ο οποίος κατασκεύασε το πρώτο του αυτοκίνητο το 1893 και το 1899 ίδρυσε τη γνωστή δική του εταιρεία κατασκευής αυτοκινήτων. Ο σκοπός του ήταν να παράγει αυτοκίνητα σε μεγάλους

αριθμούς (μαζική παραγωγή), ώστε να μειωθεί η τιμή τους και να μπορεί να το αγοράσει η μεσαία τάξη.

Το 1908, ο Φορντ εισήγαγε τον εξής βασικό νεωτερισμό του: Σκέφθηκε δηλαδή να χωρίσει την κατασκευή ενός αυτοκινήτου σε

στάδια, το καθένα από τα οποία θα μπορούσε να εκτελεσθεί, κατά τρόπο απλό από έναν εργάτη. Κατόπιν, τοποθέτησε το μελλοντικό αυτοκίνητο πάνω σε έναν ταινιομεταφορέα, ο οποίος το μετέφερε, διαδοχικά, σε διαφορετικούς εργάτες. Ο καθένας εκτελούσε μια συγκεκριμένη εργασία, έχοντας κοντά του όλα τα απαραίτητα εργαλεία και εξαρτήματα. Έτσι, στην αρχή του ταινιομεταφορέα υπήρχε ένας σκελετός αυτοκινήτου και όταν τελείωνε όλη η διαδικασία της συναρμολόγησης, είχε παραχθεί ένα πλήρες αυτοκίνητο, που ήταν εφοδιασμένο ακόμη και με βενζίνη, ώστε να μπορεί να κινηθεί.

Ο Φορντ παρήγαγε μια σειρά μοντέλων, τα οποία ονόμαζε με τα γράμματα του αλφαβήτου και θεώρησε ότι το Μοντέλο T ήταν κατάλληλο για μαζική παραγωγή. Αρχικά, το μοντέλο αυτό στοίχιζε 950 δολάρια, αλλά η τιμή μειώθηκε αργότερα και τελικά κατέβηκε στα 290 δολάρια. Για πρώτη φορά, ένα άτομο με μεσαίο εισόδημα μπορούσε να αγοράσει αυτοκίνητο - κι έτσι άρχισε η «χρυσή» εποχή του αυτοκινήτου, την οποία διανύουμε ακόμη και σήμερα, προς δόξα της ασφάλειας, της άνεσης και της ταχύτητας των μεταφορών.

1.2. Η επιστήμη της Φυσικής και οι εφαρμογές της στην τεχνολογία των Μ.Ε.Κ. και του αυτοκινήτου. Μια απλή εγκυκλοπαιδική προσέγγιση

Όταν γίνεται μια συζήτηση γύρω από τεχνικά θέματα, του αυτοκινήτου, ακούγονται οι συνηθισμένες φράσεις-ερωτήσεις του τύπου: «πόσα πιάνει» (που αναφέρεται, βέβαια, στην τελική ταχύτητα σε χιλιόμετρα ανά ώρα, που μπορεί να αναπτύξει ένα όχημα και όχι στα πόσα εκατομμύρια ανέρχεται η τιμή του), ή «πόσα άλογα βγάζει», «στα πόσα πιάνει τα 100», «στις πόσες στροφές», «πόσο τραβάει» ή «τι ρεπρίζ έχει», «τι κρατήματα έχει», «πόσο καίει» κ.λπ.. Μπορεί, επίσης, να ακουσθεί κάτι σχετικό με «σπινάρια», «κλίσεις στις στροφές» κ.ά., ενώ άλλοι γνώστες του χώρου ισχυρίζονται ότι το τάδε αυτοκίνητο «χτυπάει πειράκια» ή ότι «καίει λάδια» κ.ο.κ.

Όλα αυτά μπορεί να χαρακτηρίζουν ένα οποιοδήποτε αυτοκίνητο και να σχετίζονται με την απόδοση και τη λειτουργία του, έχουν, όμως, άμεση σχέση με την εφαρμογή απλών αρχών και κανόνων της φυσικής ή της Μηχανολογίας. Η χρησιμοποιούμενη «ορολογία», βέβαια, μπορεί να μην ανταποκρίνεται στην ακριβή απόδοση επιστημονικών όρων, είναι, όμως, η ορολογία που διαμορφώθηκε στην πολυετή ιστορία του αυτοκινήτου και, επιπλέον, είναι η ορολογία που χρησιμοποιεί και καταλαβαίνει όλος ο κόσμος: από τους μηχανικούς υψηλού επιπέδου, μέχρι τους «οδηγούς της Κυριακής». Ας δούμε, λοιπόν, στη συνέχεια, τι σημαίνουν, τεχνικά, οι παραπάνω φράσεις και πώς η επιστήμη της Φυσικής «πέρασε» στην απλή καθομιλουμένη του χώρου του αυτοκινήτου.

Και πρώτα απ' όλα, η φράση «τελική ταχύτητα» είναι προφανές ότι υποδηλώνει τη μέγιστη ταχύτητα που μπορεί να αναπτύξει ένα αυτοκίνητο, κάτω όμως από ποιες συνθήκες και πότε; Επίσης, το ίδιο ερώτημα αφορά και την κατάσταση στην οποία βρίσκεται ο κινητήρας, από πλευράς συντήρησης, τα συστήματα μετάδοσης της κίνησης, τις αναρτήσεις και τα ελαστικά. Επίσης, δεν πρέπει να παραβλέπεται το είδος του οδοστρώματος (χωμάτινο ή ασφάλτινο) και το είδος των ελαστικών. Χαρακτηριστικό παράδειγμα όλων αυτών είναι ο «πυρετός» που κυριεύει τα συνεργεία στους αγώνες ράλι ή ταχύτητας, ώστε τα αυτοκίνητα να είναι στη βέλτιστη κατάστασή τους και ανάλογα με το δρόμο και τις καιρικές συνθήκες να «φοράνε» και τα αντίστοιχα ελαστικά (στεγνά ή βροχής, για ασφάλτο ή για χώμα, κ.λπ.). Γιατί, όμως, όλα αυτά; Το θέμα της συντήρησης των μηχανικών μερών του αυτοκινήτου είναι απόλυτα κατανοητό, γιατί βοηθά στην επίτευξη της καλύτερης δυνατής ταχύτητας, εάν βέβαια η συντήρηση είναι η ανάλογη. Τα λάστιχα, όμως; Αυτό είναι ζήτημα καθαρά Φυσικής, αφού τα λάστιχα κυλούν πάνω στο δρόμο (έδαφος) και μέσω της **τριβής** τους με το οδόστρωμα κινούν (ωθούν) το αυτοκίνητο προς τα εμπρός. Με άλλα λόγια, τα ελαστικά «κατεβάζουν τα άλογα της μηχανής στο δρόμο» με την πιο πάνω τριβή που ονομάζεται «**πρόσφυση**» και της οποίας η αύξηση και γενικά ο έλεγχος έχουν ιδιαίτερη σημασία για την ευστάθεια και την κατευθυντικότητα του αυτοκινήτου στο δρόμο. Για να συμπληρώσουμε το κομμάτι της μέγι-

στης ταχύτητας, θα πρέπει να αναφέρουμε ότι στα υψηλής απόδοσης αυτοκίνητα μεγάλη σημασία έχει και η αεροδυναμική του αμαξώματος. Σε οχήματα όμως χαμηλών ταχυτήτων, τα αεροδυναμικά εξαρτήματα (αεροτομές) είναι μόνο διακοσμητικά, όπως ακριβώς συμβαίνει και σε οχήματα με χαμηλή ιπποδύναμη, όπου τα φαρδιά λάστιχα απλώς δημιουργούν πρόσθετη αντίσταση αέρα, χωρίς κανένα ουσιαστικό όφελος.

Ήδη αναφερθήκαμε στην ιπποδύναμη του κινητήρα ή, αλλιώς, «στα άλογα που βγάζει η μηχανή». Οι ταυτόσημοι αυτοί όροι (επιστημονικός ο πρώτος και του συνεργείου ο δεύτερος) επικράτησαν ήδη από την εμφάνιση του αυτοκινήτου. Ας μην ξεχνάμε ότι τότε το πιο απλό μεταφορικό μέσο ήταν η άμαξα, η οποία ανέπτυσσε ταχύτητα και μετέφερε φορτία, ανάλογα με τον αριθμό των αλόγων, που την έσερναν. Έτσι, λοιπόν, όταν άρχισε η κατασκευή των αυτοκινήτων, το εύκολο και κατανοητό μέτρο σύγκρισης αλλά και αναφοράς ήταν η αντιστοιχία τους προς τις ιππήλατες άμαξες, συσχετίζοντας τη δύναμη του κινητήρα με τον αριθμό των ίππων (αλόγων) της άμαξας. Για να είμαστε, πάντως, ακριβείς, ο συσχετισμός αυτός είχε προηγηθεί με την εμφάνιση της ατμομηχανής, αρκετές δεκαετίες νωρίτερα από την εμφάνιση του αυτοκινήτου. Με τον τρόπο αυτό, στο ερώτημα πόσο δυνατός είναι ο κινητήρας ή ποια είναι η ισχύς του, η απάντηση δίνεται από τη μέτρηση της απόδοσης της μηχανής σε ίππους - **ιπποδύναμη**, ενώ η έκφραση «πόσους ίππους έχει» ή «πόσα άλογα βγάζει» σημαίνει «με τη δύναμη πόσων αλόγων αντιστοιχεί η ισχύς του κινητήρα».

Η διαφορά, βέβαια, του αυτοκινήτου με

τις ιππήλατες άμαξες στο θέμα αυτό είναι ότι τα άλογα τραβούσαν την άμαξα ασκώντας **ελκτική δύναμη**, η οποία - με τη βοήθεια των τροχών - τη μετακινούσε. Στο αυτοκίνητο, όμως, η ελκτική αυτή δύναμη δεν υπάρχει. Αντίθετα, υπάρχει η **ροπή** του κινητήρα, η οποία είναι και η κινητήρια δύναμη του σύγχρονου αυτοκινήτου. Τι σημαίνουν όλα αυτά; Απλά, η χημική ενέργεια του καυσίμου, με την καύση, μετατρέπεται -μέσω των εμβόλων- σε δύναμη που μετατοπίζει τα έμβολα. Αυτά με τη σειρά τους και ανάλογα με τη διαμόρφωση που έχει ο στροφαλοφόρος άξονας μετατρέπουν τη δύναμη σε ροπή, αναγκάζουν δηλαδή τον άξονα να περιστραφεί. Η περιστροφή αυτή, στη συνέχεια, μεταδίδεται στους τροχούς, οι οποίοι με τη σειρά τους κινούν το όχημα. Εάν θέλουμε να σχηματίσουμε μια πιο σαφή, αλλά απλουστευμένη εικόνα όλων αυτών, ας θυμηθούμε τον τρόπο κίνησης του ποδηλάτου: Με τα πόδια ασκούμε μια δύναμη που σπρώχνει τα πετάλια, τα οποία με τη σειρά τους δημιουργούν μία ροπή, που περιστρέφει τον οδοντωτό τροχό, από τον οποίο -με τη βοήθεια της αλυσίδας- η περιστροφή μεταδίδεται στον οπίσθιο κινητήριο τροχό. Έτσι όσο πιο δυνατά πιέσουμε τα πετάλια, τόσο μεγαλύτερη ροπή ασκείται στον τροχό και άρα τόσο πιο μεγάλο φορτίο μπορεί να μετακινηθεί.

Εδώ, θα πρέπει να διευκρινίσουμε δύο έννοιες: τη ροπή του κινητήρα και τις στροφές του κινητήρα. Σε γενικές γραμμές, οι στροφές περιστροφής σχετίζονται με την ταχύτητα, η ροπή με το φορτίο, το μεταφερόμενο δηλαδή βάρος ή τη δυνατότητα ανόδου σε ανηφορικό έδαφος, ενώ ο συνδυασμός και των δύο σχετίζεται με την **επιτάχυνση** του οχήματος. Υπενθυμίζεται

από τη Φυσική ότι επιτάχυνση είναι ο ρυθμός αύξησης της ταχύτητας από στάση ή «εν κινήσει», με τη δεύτερη ταχύτητα στο ομώνυμο κιβώτιο γνωστή και ως «ρεπρίζ».

Η επιτάχυνση αλλά και η **επιβράδυνση**, ο αντίστοιχος δηλαδή ρυθμός μείωσης της ταχύτητας, έχουν άμεση σχέση με την **αδράνεια** του αυτοκινήτου. Ανατρέχοντας και πάλι στη Φυσική, θυμόμαστε ότι αδράνεια είναι η τάση κάθε σώματος (του αυτοκινήτου στην περίπτωσή μας) να διατηρήσει την κινητική του κατάσταση. Αυτό σημαίνει ότι απαιτείται μεγαλύτερη ισχύς του κινητήρα, για να επιταχύνει ένα αυτοκίνητο (από στάση ή «εν κινήσει») σε σχέση με την ισχύ που χρειάζεται, για να διατηρήσει σταθερή μια ταχύτητα που ήδη έχει αποκτήσει. Το προφανές αποτέλεσμα αυτού του φυσικού κανόνα είναι η άμεση επίδραση στην κατανάλωση καυσίμου του κινητήρα, αφού οι απαιτήσεις μεγαλύτερης ισχύος μεταφράζονται σε μεγαλύτερη ποσότητα καυσίμου.

Η αδράνεια, όμως, έχει και άλλη συνέπεια στην κίνηση του αυτοκινήτου, όταν αυτό κινείται σε στροφή. Είναι γνωστό ότι, όταν ένα σώμα κινείται σε κυκλική τροχιά, αναπτύσσεται επάνω του η **φυγόκεντρη δύναμη**. Η δύναμη αυτή, της οποίας το μέγεθος είναι τόσο μεγαλύτερο όσο μεγαλύτερη είναι η ταχύτητα, με την οποία κινείται το όχημα, το ωθεί έξω από τη στροφή και, λόγω της αδράνειάς του, αυτό τείνει να κινη-

θεί ευθύγραμμο. Στην περίπτωση αυτή, αν η πρόσφυση των ελαστικών στο οδόστρωμα δεν είναι καλή, αν δηλαδή τα ελαστικά δεν έχουν καλό «κράτημα», τότε το αυτοκίνητο θα «βγει από το δρόμο». Ωστόσο, και στην περίπτωση αυτή, η ισχύς του κινητήρα επηρεάζει τον τρόπο κίνησης του αυτοκινήτου στις στροφές, αφού σε όλες τις κατηγορίες αυτοκινήτων (εμπροσθοκίνητων, οπισθοκίνητων ή τετρακίνητων) -για διαφορετικούς λόγους κάθε φορά- ισχύει η αρχή ότι η αύξηση της αποδιδόμενης ισχύος, κατά τη διάρκεια της καμπύλης διαδρομής («γκάζι επάνω στη στροφή»), βοηθά στη διατήρηση της τροχιάς ενός οχήματος, ακόμη και αν αυτό κινείται με σχετικά υψηλούς ρυθμούς. Όλα αυτά βέβαια ισχύουν, μόνο στην περίπτωση που ο οδηγός έχει σωστή εκπαίδευση και αρκετή εμπειρία. Διαφορετικά, «αιτία του ατυχήματος ήταν η υπερβολική ταχύτητα» -όπως θα γράψουν οι εφημερίδες-, παρόλο που άλλη έννοια έχει ο όρος υπερβολική ταχύτητα για έναν απλό «οδηγό της Κυριακής» και άλλη για έναν οδηγό που γνωρίζει καλά τις δυνατότητες του αυτοκινήτου του, αντιλαμβάνεται και αξιολογεί σωστά τις συνθήκες του δρόμου, αν δηλαδή αυτός είναι στεγνός, επικλινής, καλυμμένος με πάγο, ολισθηρός, εκ κατασκευής ή λόγω υγρασίας - βροχής κ.λπ., και πάνω απ' όλα γνωρίζει τις δικές του ικανότητες και τη δική του κάθε φορά βιολογική και ψυχολογική κατάσταση, αν δηλαδή διαθέτει νηφαλιότητα, εγρήγορση, αυτοσυγκέντρωση, αντοχή και «καθαρό μυαλό».

Ανακεφαλαίωση

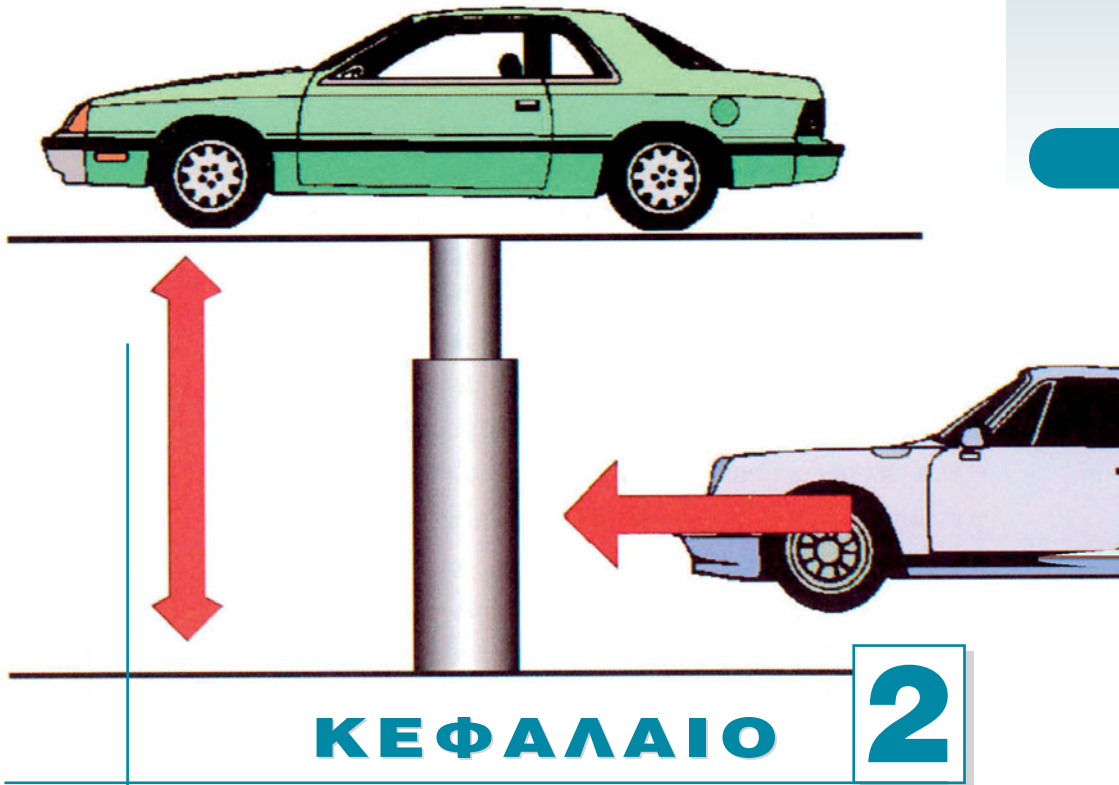
Στο Κεφάλαιο αυτό παρουσιάστηκε η αρχή της ιστορίας του αυτοκινήτου, ενώ δόθηκε μεγαλύτερη βαρύτητα στην εξέλιξη του κινητήρα.

Παρουσιάστηκαν, επίσης, ορισμένα συγκριτικά στοιχεία κατασκευής και απόδοσης των αυτοκινήτων των πρώτων δεκαετιών από την εμφάνισή του.

Τέλος, έγινε μία σύνδεση των φυσικών εννοιών, που σχετίζονται με την κίνηση του αυτοκινήτου, με την πρακτική οδήγηση και την καθημερινή ενασχόληση με αυτό.

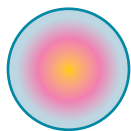
Ερωτήσεις

- ❖ Γιατί τα ατμοκίνητα αυτοκίνητα δεν κατόρθωσαν να καθιερωθούν;
- ❖ Γιατί οι μηχανές που διαδέχθηκαν τις ατμομηχανές ονομάστηκαν μηχανές εσωτερικής καύσης;
- ❖ Ποιο ήταν το πλεονέκτημα της μηχανής που κατασκεύασε ο Otto, σε σχέση με τις αντίστοιχες που είχαν ήδη προηγηθεί;
- ❖ Πώς γινόταν η εκκίνηση των πρώτων Μ.Ε.Κ. και ποιες δυσκολίες παρουσίαζε το σύστημα αυτό;
- ❖ Γιατί η πρόσφυση επηρεάζει τις επιδόσεις και την ασφαλή κίνηση του αυτοκινήτου;
- ❖ Γιατί, ενώ η πρόσφυση είναι ωφέλιμη, οι άλλου είδους τριβές γίνεται προσπάθεια να ελαχιστοποιηθούν;
- ❖ Να αναφέρετε παραδείγματα εφαρμογής της ροπής στην καθημερινή ζωή.
- ❖ Γιατί η μεγάλη ροπή στους τροχούς, κατά την εκκίνηση, προκαλεί το «σπινάρισμα» και τι ακριβώς συμβαίνει τότε;
- ❖ Τι συμβαίνει, όταν μια στροφή «πετάει έξω» ένα αυτοκίνητο;
- ❖ Γιατί ένα αυτοκίνητο, όσο μεγαλύτερη ταχύτητα έχει, τόσο μεγαλύτερη απόσταση επιβράδυνσης (φρεναρίσματος) χρειάζεται;
- ❖ Γιατί τα φαρδιά λάστιχα δεν βελτιώνουν την επίδοση όλων των αυτοκινήτων; Σε ποια αυτοκίνητα είναι χρήσιμα;



Φυσικές έννοιες & Κινητήριες μηχανές

- 2.1. Γενικά
- 2.2. Δύναμη
- 2.3. Τριβή
- 2.4. Ροπή
- 2.5. Πίεση
- 2.6. Απόλυτη ή πραγματική πίεση
- 2.7. Έργο
- 2.8. Ενέργεια
- 2.9. Ισχύς
- 2.10. Θερμοκρασία
- 2.11. Σχετική και απόλυτη θερμοκρασία
- 2.12. Πυκνότητα, ειδικό βάρος και ειδικός όγκος
- 2.13. Θερμότητα
- 2.14. Τρόποι μετάδοσης της θερμότητας
- 2.15. Πρώτος θερμοδυναμικός νόμος
- 2.16. Δεύτερος θερμοδυναμικός νόμος
- 2.17. Κινητήριες μηχανές - Ορισμός
- 2.18. Κινητήριες μηχανές - Κατάταξη



Διδακτικοί στόχοι

• Ο σκοπός του κεφαλαίου αυτού είναι να δώσει στο μαθητή τις βασικές γνώσεις για τις κυριότερες φυσικές έννοιες και τα διάφορα μεγέθη που θα συναντήσει σε επόμενες ενότητες αυτού του βιβλίου. Οι γνώσεις αυτές είναι απαραίτητες για την κατανόηση τόσο των αρχών λειτουργίας των διαφόρων μηχανών, όσο και των διαφόρων φαινομένων που ο μαθητής βλέπει καθημερινά, γύρω του. Μετά την ολοκλήρωση του κεφαλαίου αυτού, ο μαθητής θα πρέπει να είναι σε θέση:

- Να δίνει τον ορισμό της δύναμης και να γνωρίζει τις μονάδες μέτρησής της.
- Να δίνει τον ορισμό της τριβής και να μπορεί να διαχωρίζει τα είδη της.
- Να δίνει τον ορισμό της ροπής και των μονάδων μέτρησής της.
- Να δίνει τον ορισμό της πίεσης και των μονάδων μέτρησής της.
- Να δίνει τον ορισμό της θερμοκρασίας και των μονάδων μέτρησής της.
- Να δίνει τον ορισμό του έργου και των μονάδων μέτρησής του.
- Να δίνει τον ορισμό της ισχύος και των μονάδων μέτρησής της.
- Να δίνει τον ορισμό της ενέργειας και των μονάδων μέτρησής της και να γνωρίζει τα βασικά είδη ενέργειας.
- Να δίνει τον ορισμό της θερμότητας και των μονάδων μέτρησής της.
- Να μπορεί να εξηγήσει με απλά λόγια τις βασικές αρχές του πρώτου και δεύτερου θερμοδυναμικού νόμου.
- Να μπορεί να κατατάσσει κατά είδη τις κινητήριες μηχανές, ανάλογα με τον τρόπο λειτουργίας τους, το καύσιμο που χρησιμοποιούν, τη διάταξη των βασικών τμημάτων τους κ.τ.λ.
- Τέλος, ο μαθητής θα πρέπει να εκτελεί με ευχέρεια τις βασικές μετατροπές των μονάδων για όλα τα μεγέθη που περιγράφονται.

2.1. Γενικά

Από τη Φυσική είναι γνωστό ότι όλα τα σώματα που υπάρχουν στη φύση βρίσκονται είτε σε στερεή, είτε σε υγρή, είτε σε αέρια κατάσταση. Ειδικά για τις δύο τελευταίες περιπτώσεις με μια λέξη η κατάσταση των σωμάτων αυτών (υγρών και αερίων) χαρακτηρίζεται ως ρευστή, ενώ τα ίδια ως ρευστά.

Τα φυσικά σώματα, γενικά, μπορούν να αλλάζουν κατάσταση, όταν για κάποιο λόγο μεταβάλλεται είτε η θερμοκρασία τους είτε η πίεσή τους. Έτσι, τα στερεά σώματα θερμαινόμενα λιώνουν και μετατρέπονται σε υγρά. Τα υγρά, όταν θερμαίνονται, μετατρέπονται σε ατμούς, ενώ, αντίθετα, τα αέρια, όταν ψύχονται και συ-

μπιέζονται, μετατρέπονται σε υγρά. Χαρακτηριστικό είναι το παράδειγμα του νερού το οποίο συναντάμε καθημερινά, είτε ως πάγο (**στερεά κατάσταση**), είτε ως υγρό στη θάλασσα ή στη βρύση του σπιτιού μας (**υγρή κατάσταση**), είτε, τέλος, ως ατμό στα σύννεφα (**αέρια κατάσταση**).

Η κατάσταση ενός αερίου προσδιορίζεται με ακρίβεια, όταν είναι γνωστά τρία χαρακτηριστικά στοιχεία της, δηλαδή η πίεση, η θερμοκρασία και ο όγκος του.

Αν ένα από τα τρία μεγέθη μεταβληθεί, τότε θεωρείται ότι το αέριο μεταβάλλει την κατάστασή του.

Τις αλλαγές αυτές επιδιώκουμε να προκαλούμε και να ελέγχουμε, έτσι ώστε, μέσω των θερμικών μηχανών, να παράγουμε το ζητούμενο έργο.

2.2. Δύναμη

Για να μεταβληθεί η κινητική κατάσταση ενός σώματος ή για να παραμορφωθεί το σχήμα του, θα πρέπει να υπάρχει μια αιτία. Την αιτία αυτή, την οποία δε βλέπουμε αλλά την αντιλαμβανόμαστε από τα αποτελέσματά της, την ονομάζουμε δύναμη και τη συμβολίζουμε με το γράμμα F .

Δύναμη, λοιπόν, είναι το αίτιο που προκαλεί τη μεταβολή της κινητικής κατάστασης ενός σώματος ή την παραμόρφωσή του.

Παραδείγματα δυνάμεων είναι η παγκόσμια έλξη των σωμάτων, οι μαγνητικές και οι ηλεκτρικές δυνάμεις, η τριβή, η δύναμη του ανέμου, η ένταση του ελατηρίου, η ένταση των μυών ενός ανθρώπου που σπρώχνει ή ανυψώνει ένα αντικείμενο, η

δύναμη των αερίων που παράγονται από την καύση του καυσίμου μέσα στο θάλαμο καύσης μιας μηχανής κ.τ.λ.

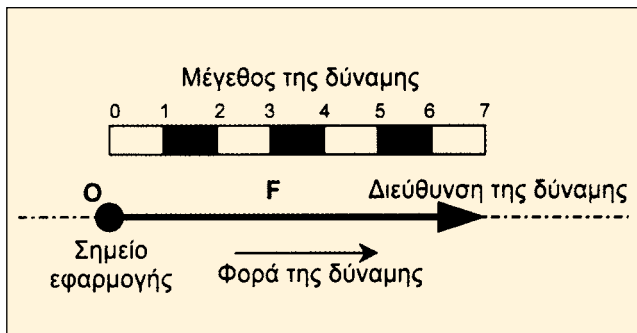
Οι δυνάμεις στη φύση, από πλευράς προέλευσης, διακρίνονται σε δυνάμεις επαφής και σε δυνάμεις πεδίου.

Στην πρώτη κατηγορία, οι δυνάμεις εμφανίζονται, όταν τα σώματα έρχονται σε επαφή μεταξύ τους, ενώ στη δεύτερη κατηγορία, η εμφάνισή τους γίνεται χωρίς τα σώματα να έρχονται σε επαφή, παρά μόνο αν αυτά βρεθούν στην κατάλληλη απόσταση ή, γενικότερα, στον κατάλληλο χώρο (πεδίο). Τα πιο γνωστά από τα πεδία είναι αυτό της βαρύτητας της Γης και γενικότερα των ουράνιων σωμάτων και το μαγνητικό πεδίο, την επίδραση του οποίου αντιλαμβανόμαστε, όταν χρησιμοποιούμε ένα μαγνήτη, για να σηκώσουμε ένα μεταλλικό αντικείμενο ή όταν παρατηρούμε την κίνηση του δείκτη μιας πυξίδας.

Μια δύναμη καθορίζεται, επακριβώς, όταν είναι γνωστά:

- ❖ **το μέγεθός της, δηλαδή η τιμή της**
- ❖ **η διεύθυνση πάνω στην οποία ενεργεί**
- ❖ **η φορά της, δηλαδή προς ποια κατεύθυνση δρα και**
- ❖ **το σημείο εφαρμογής της**

Στην περίπτωση που τα παραπάνω στοιχεία είναι γνωστά, η δύναμη μπορεί να αναπαρασταθεί γραφικά, ως ένα διάνυσμα (βέλος), το μήκος του οποίου εκφράζει το μέγεθος της δύναμης, η αιχμή του τη φορά της δύναμης και η αρχή ή το τέλος του διανύσματος το σημείο εφαρμογής της. Στο Σχήμα 2.1 φαίνεται η γραφική αναπαράσταση μιας δύναμης και ο ορισμός των στοιχείων που την καθορίζουν.



Σχήμα 2.1: Ο ορισμός της δύναμης

Όταν σε ένα σώμα ενεργούν περισσότερες από μία δυνάμεις, για να βρούμε το αποτέλεσμα τους, θα πρέπει να κάνουμε τη σύνθεση των επιμέρους δυνάμεων. Το αποτέλεσμα αυτής της σύνθεσης είναι η συνισταμένη δύναμη. Με άλλα λόγια, η **συνισταμένη δύναμη** είναι η δύναμη εκείνη

η οποία, όταν θεωρηθεί ότι ενεργεί σε ένα σώμα, επιφέρει το ίδιο αποτέλεσμα που επιφέρουν δύο ή περισσότερες δυνάμεις που ενεργούν ταυτοχρόνως, στο ίδιο σώμα. Αυτές οι επιμέρους δυνάμεις ονομάζονται συνιστώσες δυνάμεις.

Με τον ίδιο τρόπο, κάθε δύναμη μπορεί να αναλυθεί στις επιμέρους συνιστώσες δυνάμεις της.

Μονάδα μέτρησης της δύναμης στο διεθνές σύστημα (SI) είναι το Newton (Νιούτον) το οποίο συμβολίζεται με το γράμμα N και ορίζεται ως:

$$1\text{N} = \text{kg} \cdot \text{m/s}^2$$

Επιπλέον πληροφορίες

Για τη δύναμη ισχύει ο θεμελιώδης νόμος της Μηχανικής που συνδέει το αίτιο, το οποίο είναι η ίδια η δύναμη, με το αποτέλεσμα αυτής, που είναι η επιτάχυνση του σώματος και περιγράφεται από τη σχέση:

$$F = m \cdot \gamma$$

Ο όρος m , που είναι πάντα θετικός, είναι η μάζα του σώματος και προκύπτει από την παραπάνω σχέση ως το πηλίκο της δύναμης F η οποία ασκείται στο σώμα δια της επιτάχυνσης γ που δίνει η δύναμη αυτή στο σώμα, δηλαδή:

$$m = F / \gamma$$

Στην περίπτωση του πεδίου βαρύτητας της Γης, η δύναμη F είναι το βάρος του σώματος, ενώ η επιτάχυνση γ είναι η επιτάχυνση της

βαρύτητας g , το γνωστό δηλαδή από τη φυσική μέγεθος, το οποίο συνήθως έχει την τιμή $g = 9,81 \text{ m/s}^2$. Συνεπώς, ένα σώμα που έχει μάζα $m = 1\text{kg}$ δέχεται μια ελκτική δύναμη F από τη Γη ίση με:

$$F = m \cdot g = 1\text{kg} \cdot 9,81\text{m/s}^2 = 9,81 \text{ kg m/s}^2$$

Ο νόμος αυτός ονομάζεται θεμελιώδης, γιατί από αυτόν προέρχονται όλοι οι υπόλοιποι νόμοι της Μηχανικής.

Από τον ορισμό της δύναμης προκύπτει ότι, αν σε ένα σώμα η δύναμη F είναι μηδενική, επειδή η μάζα m είναι πάντα διάφορη του μηδενός, αυτό σημαίνει ότι η επιτάχυνση του σώματος θα είναι μηδέν. Δηλαδή, το σώμα ούτε επιταχύνεται, ούτε επιβραδύνεται, με αποτέλεσμα είτε να παραμένει ακίνητο, είτε να κινείται με σταθερή ταχύτητα.

Αν, αντίθετως, σε ένα σώμα ασκηθεί σταθερή δύναμη, το σώμα θα αποκτήσει σταθερή επιτάχυνση, αφού η μάζα του είναι σταθερή. Άλλες μονάδες μέτρησης της δύναμης είναι το *kilopond* (kp) (κιλοπόντ) και η λίμπρα δύναμης (*round-force*) ή (*lbf*). Για τη μετατροπή των μονά-

δων μπορούν να χρησιμοποιηθούν οι αναλογίες:

$$1 \text{ N} = 0,101972 \text{ kp}$$

$$1 \text{ N} = 0,224809 \text{ lbf}$$

αλλά και

$$1 \text{ kp} = 9,80665 \text{ N}$$

$$1 \text{ lbf} = 4,44822 \text{ N}$$

2.3. Τριβή

Τριβή είναι η δύναμη που αναπτύσσεται μεταξύ δύο σωμάτων τα οποία βρίσκονται σε επαφή και κινούνται ή τείνουν να κινηθούν το ένα προς την κατεύθυνση (μέρος) του άλλου.

Η δύναμη της τριβής έχει διεύθυνση αντίθετη από εκείνη που έχει η σχετική κίνηση των δύο επιφανειών, όταν τρίβονται μεταξύ τους, με αποτέλεσμα να εμποδίζονται η κίνηση των δύο σωμάτων.

Υπάρχουν τρία είδη τριβής:

- η στατική τριβή
- η τριβή ολίσθησης
- η τριβή κύλισης

Πιο αναλυτικά:

- **Στατική τριβή** είναι εκείνη που εμφανίζεται, όταν οι δύο επιφάνειες που έρχονται σε επαφή είναι ακίνητες.
- **Τριβή ολίσθησης** έχουμε, όταν ένα σώμα ολισθαίνει (γλιστρά) επάνω σε μια επιφάνεια. Για παράδειγμα, τριβή ολίσθησης εμφανίζεται μεταξύ των επιφανειών των ελατηρίων του εμβόλου μιας μηχανής και των τοιχωμάτων του χιτωνίου.
- **Τριβή κύλισης** αναπτύσσεται, όταν ένα σώμα κυλιέται επάνω στην επιφάνεια ενός άλλου σώματος. Έτσι τριβή

κύλισης έχουμε στην περίπτωση των ένσφαιρων τριβέων (ρουλεμάν) και στην επιφάνεια επαφής των ελαστικών των αυτοκινήτων με το έδαφος.

Η στατική τριβή είναι πάντοτε μεγαλύτερη της τριβής ολίσθησης, ενώ η τριβή κύλισης είναι μικρότερη από την αντίστοιχη της ολίσθησης.

Πειραματικά έχει αποδειχθεί ότι η δύναμη τριβής T είναι ανάλογη προς την κάθετη συνιστώσα της δύναμης F_k που κρατά τα δύο σώματα σε επαφή και ανεξάρτητη από το εμβαδόν της επιφάνειας επαφής των δύο σωμάτων.

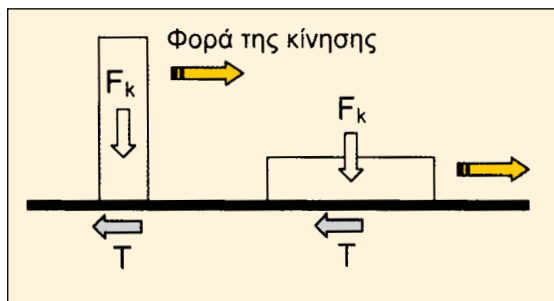
Δηλαδή, ισχύει η σχέση:

$$T = \mu \cdot F_k$$

Ο όρος μ στην παραπάνω σχέση ονομάζεται συντελεστής τριβής και είναι μια σταθερά χωρίς μονάδες, που εξαρτάται από το είδος των επιφανειών που βρίσκονται σε επαφή, αλλά και από το είδος της τριβής που υπάρχει μεταξύ των δύο σωμάτων (στατική τριβή ή τριβή ολίσθησης ή τριβή κύλισης).

Από την παραπάνω σχέση καταλαβαίνουμε ότι η δύναμη τριβής δεν εξαρτάται από το εμβαδόν της επιφάνειας επαφής των δύο σωμάτων, αλλά μόνο από το είδος των επιφανειών που έρχονται σε επαφή, δηλαδή από το συντελεστή τριβής. (Σχήμα 2.2).

Για παράδειγμα, η δύναμη τριβής που αναπτύσσεται, όταν σπρώχνουμε ένα βιβλίο επάνω σε ένα τραπέζι, είναι η ίδια ανεξάρτητα από το ποια πλευρά (επιφάνεια) του βιβλίου έρχεται σε επαφή με το τραπέζι (η μικρή ή η μεγάλη). Στο παράδειγμα αυτό θεωρούμε ότι όλες οι πλευρές του βιβλίου είναι από το ίδιο υλικό και, συνεπώς, έχουν τον ίδιο συντελεστή τριβής.



Σχήμα 2.2: Η δύναμη τριβής είναι ανεξάρτητη από το εμβαδόν της επιφάνειας επαφής

Ανάλογα με το είδος της τριβής, ο συντελεστής της διακρίνεται σε στατικό συντελεστή τριβής, σε κινητικό συντελεστή τριβής και σε συντελεστή τριβής κύλισης. Ενδεικτικά αναφέρουμε ότι ο συντελεστής τριβής ολίσθησης μεταξύ μεταλλικών επιφανειών με καλή κατεργασία τους και συνεχή λίπανση μπορεί να φθάσει έως και την τιμή 0,01. Αντιθέτως, ο συντελεστής τριβής ολίσθησης μεταξύ ξύλινων επιφανειών φθάνει έως και την τιμή 0,5.

Για τη μείωση των τριβών στα διάφορα τμήματα των μηχανών χρησιμοποιούνται λιπαντικές ουσίες (λάδι λίπανσης, γράσο κτλ.), οι οποίες μειώνουν το συντελεστή τριβής και συνεπώς και τη δύναμη τριβής. Με τον τρόπο αυτό περιορίζονται οι απώλειες λόγω τριβών, που στις κινητήριες μηχανές είναι πολύ σημαντικές.

Η δύναμη της τριβής παράγει αρνητικό έργο το οποίο μετατρέπεται σε θερμότητα. Στις κινητήριες μηχανές το λάδι της λίπανσης, εκτός από τη μείωση των τριβών, απομακρύνει και μέρος της αναπτυσσόμενης θερμότητας. Έτσι τα διάφορα σημεία της μηχανής κατά τη διάρκεια της λειτουργίας της διατηρούν σταθερή θερμοκρασία και βρίσκονται μέσα στα όρια της αντοχής τους.

2.4. Ροπή

Όταν σε ένα σώμα το οποίο μπορεί να περιστρέφεται γύρω από ένα σημείο εφαρμοστεί μια δύναμη, η διεύθυνση της οποίας δεν διέρχεται από το σημείο περιστροφής, τότε το σώμα θα στραφεί.

Το μέγεθος της στροφής αυτής εξαρτάται:

- ❖ από το μέγεθος της δύναμης και
- ❖ από την ελάχιστη απόσταση της δύναμης από το σημείο περιστροφής

Ονομάζουμε, λοιπόν, ροπή M , το γινόμενο της δύναμης F επί την ελάχιστη απόσταση d . (Σχήμα 2.3). Δηλαδή ισχύει η σχέση:

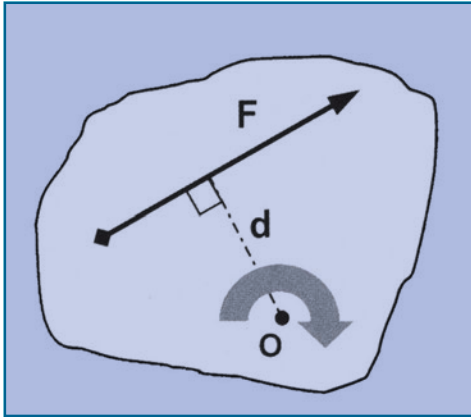
$$M = F \cdot d$$

Η ελάχιστη απόσταση d ονομάζεται μοχλοβραχίονας.

Ανάλογα με τη φορά με την οποία μια δύναμη στρέφει το σώμα, η αντίστοιχη ροπή χαρακτηρίζεται ως θετική ή αρνητική.

Συνήθως, όταν η δύναμη στρέφει το σώμα κατά τη φορά των δεικτών του ρολογιού, η ροπή έχει δεξιόστροφη φορά και χαρακτηρίζεται ως θετική.

Αντιθέτως, όταν η δύναμη στρέφει το σώμα αντίθετα προς τη φορά των δεικτών του ρολογιού, η ροπή είναι αριστερόστροφη και χαρακτηρίζεται ως αρνητική.



Σχήμα 2.3: Ο ορισμός της ροπής

Η ροπή είναι ένα μέγεθος το οποίο συναντάμε καθημερινά στη ζωή μας σε μεγάλο πλήθος εφαρμογών, όπως για παράδειγμα, όταν σφίγγουμε ή χαλαρώνουμε μια βίδα με

το «γερμανικό» κλειδί ή όταν χρησιμοποιούμε το χερούλι (πόμολο) μιας πόρτας, για να την ανοίξουμε. Την αισθανόμαστε επίσης στα πόδια μας, όταν κινούμαστε με το ποδήλατο, ενώ την αντιλαμβανόμαστε και σε μια μηχανή εσωτερικής καύσης (ΜΕΚ), όταν βλέπουμε τη μετατροπή της παλινδρομικής κίνησης του εμβόλου σε αντίστοιχη περιστροφική του στροφαλοφόρου άξονα της μηχανής. Ισχύει, συνεπώς, ότι και με τις δυνάμεις: όταν δηλαδή σε ένα σώμα επενεργούν περισσότερες από μία ροπές, το σώμα καταλαβαίνει τη συνισταμένη τους, που δεν είναι τίποτα άλλο από το αλγεβρικό άθροισμα όλων των ροπών που ενεργούν. Έτσι, αν σε ένα σώμα ενεργούν οι ροπές M_1 , M_2 και M_3 , η συνισταμένη ροπή M θα είναι:

$$M = M_1 + M_2 + M_3$$

Παράδειγμα - Άσκηση

Έστω, ότι ο διωστήρας μιας μηχανής πετρελαίου (diesel) μεταβιβάζει μια δύναμη F ίση με 12.000 N (Σχήμα 2.4). Ποιος είναι ο μοχλοβραχίονας της δύναμης ως προς τον άξονα του στροφαλοφόρου και πόση η ροπή που προκαλεί; Δίνονται επίσης:

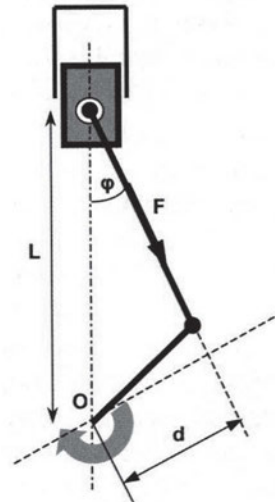
η γωνία $\varphi = 8^\circ$

η απόσταση $L = 0,4\text{m}$

Λύση

Για να βρούμε το μοχλοβραχίονα, προεκτείνουμε την ευθεία του διωστήρα προς τα κάτω, και από το κέντρο του στροφαλοφόρου φέρνουμε κάθετη γραμμή προς την προέκταση του διωστήρα (Σχήμα 2.4). Η ζητούμενη απόσταση είναι το μήκος d το οποίο μπορεί να υπολογιστεί εύκολα, χρησιμοποιώντας την τριγωνομετρική σχέση ορισμού του ημίτονου της γωνίας φ .

Δηλαδή, θα ισχύει η σχέση:



Σχήμα 2.4: Υπολογισμός της ροπής που προκαλεί ο διωστήρας της μηχανής

$$\sin\varphi = d / L \text{ ή } d = L \cdot \sin\varphi$$

$$d = 0,4 \cdot 0,13917 = 0,0557 \text{ m}$$

Συνεπώς η ροπή που αναπτύσσεται στο κέντρο του στροφαλοφόρου θα είναι:

$$M = F \cdot d = 12.000 \cdot 0,0557 = 668,4 \text{ Nm}$$

2.5. Πίεση

Όλα τα αέρια έχουν την τάση να καταλαμβάνουν συνεχώς και μεγαλύτερο όγκο. Έτσι, όταν ένα αέριο περιοριστεί σε ένα κλειστό δοχείο, η τάση του να καταλάβει όλον τον όγκο του δοχείου εκδηλώνεται σαν μια δύναμη. Η δύναμη αυτή ασκείται ομοιόμορφα σε όλα τα σημεία των τοιχωμάτων του δοχείου, μάλιστα με τέτοιο τρόπο, ώστε σε ίσης έκτασης επιφάνειες τοιχωμάτων να εξασκούνται ίσες δυνάμεις. Δηλαδή, σε κάθε μονάδα επιφάνειας του δοχείου εφαρμόζεται μια δύναμη, η οποία ονομάζεται πίεση.

Πίεση, λοιπόν, είναι η δύναμη η οποία αντιστοιχεί στη μονάδα επιφάνειας και ορίζεται ως το πηλίκο μιας δύναμης προς το εμβαδόν της επιφάνειας επάνω στην οποία εφαρμόζεται αυτή η δύναμη.

Αν p είναι η πίεση, F η δύναμη και S η επιφάνεια, τότε, σύμφωνα με τον παραπάνω ορισμό, η πίεση ορίζεται ως:

$$p = F/S$$

Είναι σαφές ότι όσο το μέγεθος του δοχείου - μέσα στο οποίο υπάρχει ένα αέριο - μικραίνει, τόσο μεγαλύτερη γίνεται η πίεση που ασκεί το αέριο στα τοιχώματα του δοχείου. Αντιθέτως, όταν το μέγεθος του δοχείου μεγαλώνει, το αέριο καταλαμβάνει μεγαλύτερο όγκο ενώ η πίεση του αερίου ελαττώνεται.

Όταν σε ένα αέριο αυξάνει η πίεση, τότε λέμε ότι το αέριο συμπιέζεται. Όταν αντισθέτως, σε ένα αέριο ελαττώνεται η πίεση, τότε λέμε ότι το αέριο εκτονώνεται.

Οι αντίστοιχοι όροι που προκύπτουν από τις **δύο αυτές καταστάσεις του αερίου** (δηλαδή η **συμπίεση** και η **εκτόνωση**) είναι πολύ σημαντικοί για την περιγραφή και την κατανόηση της λειτουργίας όλων σχεδόν των κινητήριων μηχανών.

Για τη μέτρηση της πίεσης χρησιμοποιούνται διάφορες μονάδες, είτε του μετρικού, είτε του αγγλικού συστήματος.

Σύγχρονη μονάδα μέτρησης της πίεσης είναι το **bar**, το οποίο ορίζεται ως:

$$1 \text{ bar} = 10 \text{ N/cm}^2$$

ενώ, κατά προσέγγιση, μπορεί να θεωρηθεί ότι:

$$1 \text{ at} = 1 \text{ bar} \text{ ή ακριβέστερα} \\ 1 \text{ at} = 0,989665 \text{ bar}$$

Στο διεθνές σύστημα SI, ως βασική μονάδα πίεσης θεωρείται το Pascal (Pa), το οποίο ορίζεται ως:

$$1 \text{ Pa} = 1 \text{ N/m}^2$$

Ακόμα ισχύει ότι:

$$1 \text{ bar} = 10^5 \text{ Pa}$$

Υπενθυμίζεται ότι με το γράμμα **N** συμβολίζεται η μονάδα δύναμης Newton (Νιούτον) η οποία ορίζεται ως:

$$1 \text{ N} = 1 \text{ kg} \cdot \text{m/s}^2$$

Επιπλέον πληροφορίες

Μια από τις πρώτες μονάδες μέτρησης της πίεσης είναι η φυσική ατμόσφαιρα, η οποία συμβολίζεται με τα γράμματα *atm* και αντιπροσωπεύει την πίεση που ασκεί το βάρος του αέρα της ατμόσφαιρας στην επιφάνεια της Γης. Την πίεση αυτή πρώτος μελέτησε και μετρήσε ο Ιταλός φυσικός Torricelli (1608-47) ο οποίος βρήκε ότι η πίεση που ασκείται στην επιφάνεια της θάλασσας, υπό ορισμένες ατμοσφαιρικές συνθήκες, είναι ίση με την πίεση που ασκεί μια στήλη υδραργύρου (*Hg*) ύψους 760 mm.

Έτσι, μπορούμε να πούμε ότι:

$$1 \text{ atm} = 760 \text{ mm στήλης υδραργύρου ή} \\ 1 \text{ atm} = 760 \text{ mm Hg}$$

Δεδομένου ότι το ειδικό βάρος του υδραργύρου είναι κατά 13,6 φορές μεγαλύτερο από εκείνο του νερού, αυτό σημαίνει ότι τα 760mm υδραργύρου αντιστοιχούν σε:

$$760 \cdot 13,6 = 10 \cdot 330 \text{ mm} = 10,33 \text{ m νερού}$$

και συνεπώς:

$$1 \text{ atm} = 760 \text{ mm Hg} = 10,33 \text{ m στήλης νερού}$$

Αν θεωρήσουμε μια στήλη νερού με βάση 1 cm^2 και ύψος 10,33m ή 1.033cm, τότε η στήλη αυτή θα έχει όγκο, ίσο με:

$$1 \text{ cm}^2 \cdot 1033 \text{ cm} = 1033 \text{ cm}^3$$

Αλλά επειδή κάθε κυβικό εκατοστό (cm^3) νερού έχει βάρος 1gr, το βάρος αυτής της στήλης θα είναι 1.033gr ή 1,033kg. Με τα στοιχεία αυτά προκύπτει ότι μία φυσική ατμόσφαιρα (*atm*) είναι ίση με την πίεση που ασκεί βάρος 1,033kg στη στοιχειώδη επιφάνεια ενός τετραγωνικού εκατοστού (cm^2).

Δηλαδή:

$$1 \text{ atm} = 1,033 \text{ kg/cm}^2$$

Η πίεση της ατμόσφαιρας δεν είναι όμως πάντα σταθερή και ίση με 1 *atm*, αλλά μεταβάλλεται ανάλογα με τις ατμοσφαιρικές συνθήκες. Επίσης, μεταβάλλεται από το ένα μέρος της Γης στο άλλο ανάλογα με το υψόμετρο του κάθε τόπου. Για τους λόγους αυτούς, η φυσική ατμόσφαιρα ως μονάδα χρησιμοποιείται σπανιότατα, τουλάχιστον σε τεχνικές εφαρμογές.

Αντί για τη φυσική ατμόσφαιρα, χρησιμοποιήθηκε, παλαιότερα, η τεχνική ατμόσφαιρα η οποία εξακολουθεί να χρησιμοποιείται ακόμα και σήμερα σε ορισμένες εφαρμογές. Η μονάδα αυτή συμβολίζεται με τα γράμματα *at* και ορίζεται ως:

$$1 \text{ at} = 1 \text{ kg/cm}^2 = 735.5 \text{ mm στήλης Hg}$$

Στο αγγλικό σύστημα μονάδων, αντί του *N* χρησιμοποιείται η λίμπρα δύναμης (*lbf*) και, αντί των τετραγωνικών μέτρων (m^2), οι τετραγωνικές ίντσες (in^2). Έτσι, στο αγγλικό σύστημα μονάδων η μονάδα μέτρησης της πίεσης ορίζεται ως:

Λίμπρα δύναμης ανά τετραγωνική ίντσα συμβολίζεται δε ως : *lbf/in²* ή αλλιώς *p.s.i.*, από την αγγλική έκφραση: *round per square inch* (λίμπρα ανά τετραγωνική ίντσα).

Για τη μετατροπή των μονάδων του αγγλικού συστήματος στο διεθνές σύστημα, μπορεί να χρησιμοποιηθούν οι αναλογίες:

$$1 \text{ lbf/in}^2 (= 1 \text{ p.s.i.}) = 6894,76 \text{ Pa} = 0,0689 \text{ bar}$$

και

$$1 \text{ bar} (= 10^5 \text{ Pa}) = 14,5037 \text{ lbf/in}^2 (= \text{p.s.i.})$$

2.6. Απόλυτη ή πραγματική πίεση

Η πίεση που εξασκεί ένα υγρό ή ένα αέριο στο χώρο που βρίσκεται υπολογίζεται με ένα όργανο το οποίο ονομάζεται μανόμετρο. Αν ορίσουμε, λοιπόν, ως απόλυτη πίεση, την πραγματική πίεση που ασκεί το υγρό ή το αέριο, και ως ατμοσφαιρική πίεση, την πίεση που ασκεί το βάρος του ατμοσφαιρικού αέρα στην επιφάνεια της θάλασσας, τότε η διαφορά τους μας δίνει τη μανομετρική πίεση, δηλαδή την ένδειξη που δείχνουν τα μανόμετρα. Με άλλα λόγια, αν:

p_{abs} είναι η απόλυτη πίεση,
 p_a είναι η ατμοσφαιρική πίεση και
 p_g η μανομετρική πίεση,
 τότε ισχύει η σχέση:

$$P_g = P_{abs} - P_a$$

Παραστατικά, η παραπάνω σχέση απεικονίζεται στο (Σχήμα 2.5).

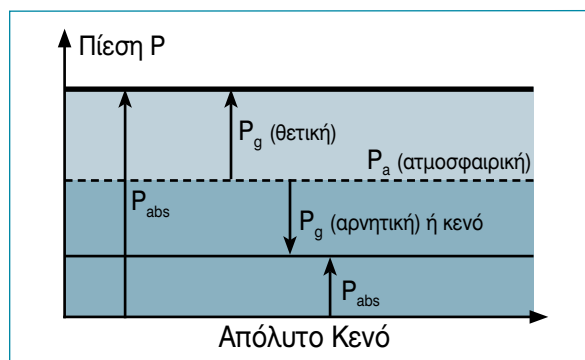
Η μανομετρική πίεση (δηλαδή η πίεση που δείχνουν τα μανόμετρα) είναι η διαφορά της απόλυτης πίεσης από την ατμοσφαιρική.

Αν από ένα κλειστό δοχείο αφαιρέσουμε τελείως τον αέρα, τότε μέσα σ' αυτό το χώρο θα επικρατεί το τέλειο κενό. Αυτό σημαίνει ότι η πίεση μέσα στο χώρο είναι μηδενική, αφού δεν υπάρχει κάποιο αέριο που να ασκεί πίεση στα τοιχώματα του δοχείου.

Με την ίδια έννοια, όταν η πίεση μέσα σ' ένα χώρο είναι μικρότερη της ατμοσφαιρικής πίεσης, τότε λέμε ότι στο χώρο έχουμε «κενό», του οποίου το μέγεθος εκφράζεται ως η διαφορά της απόλυτης πίεσης και της ατμοσφαιρικής, όπως φαίνεται και

στο Σχήμα 2.5. Οι μονάδες μέτρησης του κενού είναι ανάλογες με αυτές της πίεσης, και είναι διαβαθμισμένες σε mm στήλης υδραργύρου (Hg), ενώ **τα όργανα μέτρησης του κενού ονομάζονται υποπίεσόμετρα (ή κενόμετρα).**

Τα υποπίεσόμετρα, συνήθως, φέρουν υποδιαίρεσεις σε mbars ή σε mm στήλης υδραργύρου (Hg). Θα πρέπει να σημειωθεί πάντως ότι, πρακτικά, το τέλειο κενό δεν μπορεί να επιτευχθεί, ακόμα και μέσα σε εργαστηριακούς χώρους.



Σχήμα 2.5: Σχηματική παράσταση των διαφορών πιέσεων

Παράδειγμα - Άσκηση

Σε μία μηχανή εσωτερικής καύσης, όπως είναι η μηχανή Diesel ενός πλοίου, η διάμετρος του εμβόλου είναι 800 mm και η πίεση που εμφανίζεται κατά την καύση του μίγματος είναι 15 bar. Πόση είναι η δύναμη που ασκείται στο έμβολο;

Λύση

Αρχικά υπολογίζεται η επιφάνεια του εμβόλου από τη σχέση:

$$S = \pi \cdot d^2/4$$

όπου S είναι το εμβαδόν της επιφανείας του εμβόλου και d η διάμετρος του εμβόλου.

Άρα :

$$S = 3,14159 \cdot 0,8^2 / 4 = 0,502 \text{ m}^2$$

Με βάση τον ορισμό της πίεσης:

$$p = F/S$$

ή διαφορετικά:

$$F = p \cdot S,$$

Μετατρέπουμε τα 15 bar σε μονάδες του διεθνούς συστήματος (SI) και έχουμε:

$$p = 15 \text{ bar} = 15 \cdot 10^5 \text{ N/m}^2 = 15 \cdot 10^5 \text{ Pa}$$

Άρα, τελικά, η δύναμη F θα είναι:

$$F = 15 \cdot 10^5 \cdot 0,502 = 753.000 \text{ N}$$

ή διαφορετικά:

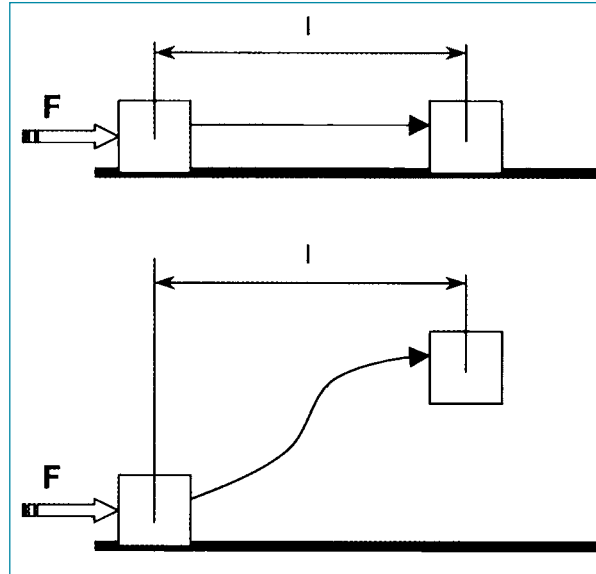
$$F = 7,53 \cdot 10^5 \text{ N}$$

2.7. Έργο

Όταν μια δύναμη μετακινεί το σημείο εφαρμογής της κατά τη διεύθυνσή της, τότε λέμε ότι η δύναμη αυτή παράγει έργο. Για παράδειγμα, έργο παράγεται, όταν σηκώνουμε με ένα γερανό ένα φορτίο από το έδαφος σε κάποιο ύψος.

Τότε, το ποσό του έργου W που παράγεται είναι ίσο με το γινόμενο της δύναμης F επί την απόσταση l στην οποία μετακινήθηκε η δύναμη (Σχήμα 2.6). Δηλαδή:

$$W = F \cdot l$$



Σχήμα 2.6: Ορισμός του έργου

Συνεπώς μπορούμε να πούμε ότι: **Έργο είναι το γινόμενο μιας δύναμης επί την απόσταση, κατά την οποία μετακινείται το σημείο εφαρμογής της δύναμης κατά τη διεύθυνσή της.**

Όταν η μετατόπιση του σώματος έχει τη φορά της δύναμης, τότε το έργο που παράγεται θεωρείται θετικό, ενώ αν η μετατόπιση είναι αντίθετη προς τη φορά της δύναμης, τότε το έργο θεωρείται αρνητικό. Αν η μετατόπιση είναι κάθετη προς τη διεύθυνση της δύναμης, τότε το έργο που παράγεται είναι μηδέν.

Σύμφωνα με τους ορισμούς αυτούς, θετικό έργο παράγεται, όταν, για παράδειγμα,

ανυψώνεται ένα βάρος ή συμπιέζεται ένα ελατήριο ή όταν τα αέρια μέσα στο θάλαμο καύσης μιας μηχανής εκτονώνονται και ωθούν το έμβολο. Αντίθετα, όταν προσπαθούμε να σηκώσουμε ένα βάρος, η δύναμη της βαρύτητας παράγει αρνητικό έργο, αφού η μετατόπιση (ανύψωση) που επιχειρούμε έχει αντίθετη φορά από τη φορά της δύναμης της βαρύτητας. Μονάδα μέτρησης του έργου στο διεθνές σύστημα (SI) είναι το Joule (Τζάουλ) το οποίο συμβολίζεται με το γράμμα J και ορίζεται ως:

$$1 \text{ J} = 1 \text{ N} \cdot \text{m}$$

Επιπλέον πληροφορίες

Άλλες μονάδες έργου είναι το *erg* (έργιο), ενώ στο αγγλικό σύστημα μονάδα έργου είναι το ποδόλιμπρο (*ft-lbf*). Για τη μετατροπή αυτών των μονάδων, στο Διεθνές Σύστημα (SI) ισχύουν οι παρακάτω αναλογίες:

$$1 \text{ erg} = 10^{-7} \text{ J}$$

$$1 \text{ ft-lbf} = 1,35582 \text{ J}$$

Παράδειγμα - Άσκηση

Πόσο είναι το έργο που παράγεται, όταν ανυψώνεται βάρος 50 N (μάζα περίπου 5,1 kg) σε ύψος 10 m;

Λύση

Το έργο που παράγεται υπολογίζεται από τη σχέση:

$$W = F \cdot l$$

όπου $F = 50 \text{ N}$ και $l = 10 \text{ m}$

Άρα, το παραγόμενο έργο θα είναι:

$$W = 50 \cdot 10 = 500 \text{ J}$$

2.8. Ενέργεια

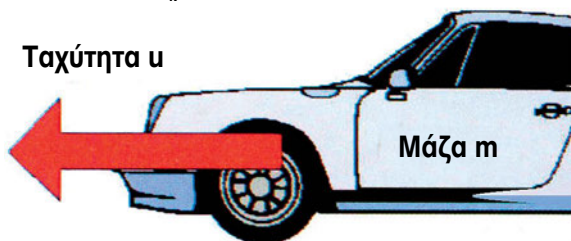
Ένα σώμα ή ένα σύστημα λέμε ότι έχει ενέργεια, όταν μπορεί να αποδώσει έργο. Προσοχή θα πρέπει να δοθεί στο γεγονός ότι η ενέργεια και το έργο ως έννοιες διαφέρουν μεταξύ τους, αν και έχουν κοινές μονάδες μέτρησης.

Η ενέργεια εκφράζει την ικανότητα ενός συστήματος να αποδώσει έργο και όχι αυτό το ίδιο το μέτρο του έργου που παράγει το σύστημα.

Στη φύση, η ενέργεια εμφανίζεται με διάφορες μορφές, οι βασικότερες από τις οποίες είναι:

α) Η κινητική ενέργεια. Είναι η ενέργεια την οποία έχει ένα σώμα που κινείται. Πράγματι, ένα αυτοκίνητο που κινείται με μια ταχύτητα u έχει κινητική ενέργεια E_k που εξαρτάται από τη μάζα του m και το τετράγωνο της ταχύτητάς του (Σχήμα 2.7). Δηλαδή, η κινητική ενέργεια ορίζεται από τη σχέση:

$$E_k = 0,5 \cdot m \cdot u^2$$

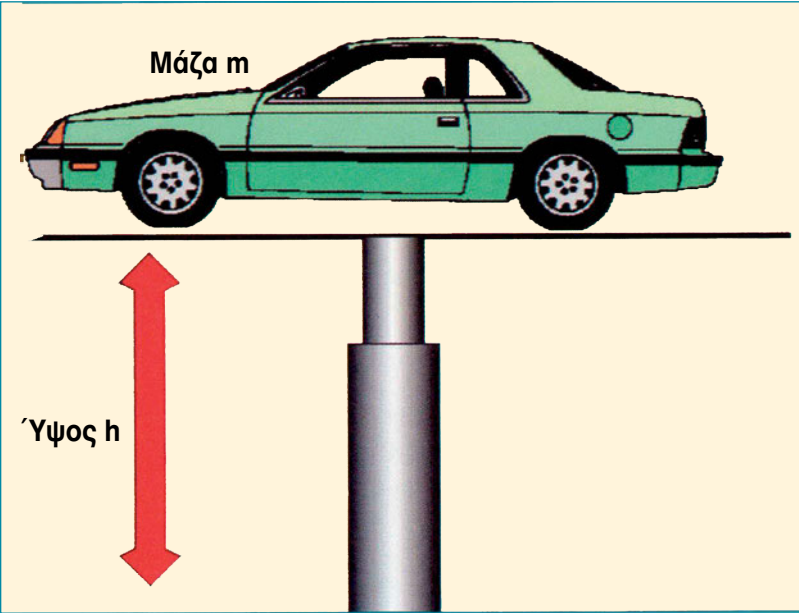


Σχήμα 2.7: Η κινητική ενέργεια ενός αυτοκινήτου που κινείται με σταθερή ταχύτητα

β) Η δυναμική ενέργεια ή «ενέργεια λόγω θέσης» όπως αλλιώς ονομάζεται. Είναι η ενέργεια που έχει ένα σώμα, λόγω της

υψομετρικής του διαφοράς σε σχέση με ένα άλλο επίπεδο ή με το ίδιο το έδαφος. Για παράδειγμα, όταν ένα αυτοκίνητο βρίσκεται ανυψωμένο στην πλατφόρμα, έχει μια ενέργεια λόγω της υψομετρικής του διαφοράς από το έδαφος (Σχήμα 2.8).

βρίσκεται υπό πίεση σε ένα δοχείο έχει αποθηκευμένη ενέργεια. Όταν το αέριο αυτό θερμανθεί, η κίνηση των μορίων αυξάνει, η πίεση του αερίου μεγαλώνει και, συνεπώς, η εσωτερική ενέργεια του αερίου αυξάνει.



Σχήμα 2.8: Η δυναμική ενέργεια ενός σώματος που βρίσκεται σε ένα ύψος h από το έδαφος

Η δυναμική ενέργεια E_p , λοιπόν, εξαρτάται από τη μάζα m του σώματος, την υψομετρική διαφορά h που έχει το σώμα και την τιμή της επιτάχυνσης της βαρύτητας g . Δηλαδή η ενέργεια αυτή ορίζεται από τη σχέση:

$$E_p = m \cdot g \cdot h$$

γ) Η εσωτερική ενέργεια. Είναι η ενέργεια που έχει η ύλη και που οφείλεται στην κίνηση και τη διαμόρφωση των μορίων που αποτελούν (συγκροτούν) την ύλη αυτή. Για παράδειγμα, ένα αέριο που

δ) Η χημική ενέργεια. Αυτή, όπως και η εσωτερική ενέργεια, βρίσκεται μέσα στην ύλη και αποδεσμεύεται, όταν υπάρξουν χημικές αντιδράσεις. Η ενέργεια που απελευθερώνεται από την καύση ενός καυσίμου μέσα στους κυλίνδρους μιας μηχανής εσωτερικής καύσης είναι ένα παράδειγμα χημικής ενέργειας.

ε) Η πυρηνική ενέργεια. Η ενέργεια αυτή

βρίσκεται μέσα στα άτομα της ύλης και αποδίδεται όταν διασπασθεί ο πυρήνας τους.

Επίσης, η **ηλεκτρική ενέργεια**, η **μαγνητική** και η **θερμική ενέργεια** είναι μερικές ακόμη από τις μορφές ενέργειας που συναντούμε καθημερινά στη ζωή μας.

Στο διεθνές σύστημα (SI), η ενέργεια μετράται σε Joule (Τζάουλ) που συμβολίζεται με το γράμμα J .

Άλλες μονάδες ενέργειας είναι η θερμίδα (cal), και η αγγλική θερμίδα (Btu), καθώς και η κιλοβατώρα (kWh). Περισσότερα στοιχεία γι' αυτές τις μονάδες θα δοθούν στη συνέχεια του βιβλίου, στην παράγραφο περί θερμότητας.

Παράδειγμα 1. - Άσκηση

Πόση είναι η κινητική ενέργεια ενός αυτοκινήτου με μάζα 1.000 kg, που κινείται με σταθερή ταχύτητα 80 km/h;

Λύση

Η κινητική ενέργεια του αυτοκινήτου υπολογίζεται από τη σχέση:

$$E_k = 0,5 \cdot m \cdot u^2$$

όπου $m = 1.000 \text{ kg}$ $u = 80 \text{ km/h} = 22,23 \text{ m/s}$

Άρα, η κινητική ενέργεια θα είναι:

$$E_k = 0,5 \cdot 1.000 \cdot 22,23^2 = 247.086,5 \text{ J}$$

Παράδειγμα 2. - Άσκηση

Πόση είναι η δυναμική ενέργεια που έχει ένα αυτοκίνητο μάζας $m = 1.000 \text{ kg}$, όταν βρίσκεται ανυψωμένο σε μια πλατφόρμα σε ύψος $h = 2 \text{ m}$ από το δάπεδο του συνεργείου; Η επιτάχυνση της βαρύτητας g να ληφθεί ίση με $9,81 \text{ m/s}^2$.

Λύση

Η δυναμική ενέργεια του αυτοκινήτου υπολογίζεται από τη σχέση:

$$E_p = m \cdot h \cdot g$$

όπου $m = 1.000 \text{ kg}$
 $h = 2 \text{ m}$
 $g = 9,81 \text{ m/s}^2$

Άρα, η δυναμική ενέργεια θα είναι:

$$E_p = 1.000 \cdot 2 \cdot 9,81 = 19.620 \text{ J}$$

2.9. Ισχύς

Από τον ορισμό του έργου φαίνεται ότι αυτό είναι ανεξάρτητο από το χρόνο που απαιτείται για να παραχθεί, γιατί το ίδιο έργο μπορεί να γίνει σε ένα δευτερόλεπτο, σε μία ώρα ή ένα μήνα κ.ο.κ.

Η ισχύς είναι το φυσικό μέγεθος με το οποίο μπορούμε να συγκρίνουμε την απόδοση διαφόρων μηχανών.

Για να είναι δυνατή αυτή η σύγκριση, θα πρέπει οι μηχανές να έχουν ένα κοινό μέτρο. Το μέτρο αυτό είναι το έργο το οποίο μπορούν να αποδώσουν μέσα στον ίδιο χρόνο ή τη μονάδα του χρόνου.

Συνεπώς, όταν αναφερόμαστε στην ισχύ μιας μηχανής, μας ενδιαφέρει σε πόσο χρόνο παράγεται αυτό το έργο. Το πηλίκο, λοιπόν, του έργου W προς το χρόνο t , μέσα στον οποίο έχει παραχθεί αυτό, ονομάζεται ισχύς της μηχανής και συμβολίζεται με το γράμμα P .

Δηλαδή, ισχύει η σχέση:

$$P = W / t$$

Άρα, ισχύς είναι το έργο που παράγεται στη μονάδα του χρόνου

Η μονάδα μέτρησης της ισχύος στο διεθνές σύστημα (SI) είναι το Watt (βατ), συμβολίζεται με το γράμμα W και ισούται με 1 J/s . Συνήθως χρησιμοποιείται το πολλαπλασίο του, δηλαδή τα 1000 W που ονομάζεται κιλοβάτ (kW).

Άλλες μονάδες ισχύος που χρησιμοποιούνται στην πράξη είναι ο μετρικός ίππος που συμβολίζεται με τα γράμματα PS , ενώ στο αγγλικό σύστημα μονάδα ισχύος είναι το ποδόλιμπρο ανά δευτερόλεπτο ($1\text{ft}\cdot\text{lbf/s}$)

και ο αγγλικός ίππος που συμβολίζεται με τα γράμματα HP .

Για τη μετατροπή των μονάδων μπορούν να χρησιμοποιούνται οι παρακάτω αναλογίες:

$$1 \text{ W} = 1,3596 \cdot 10^{-3} \text{ PS}$$

$$1 \text{ W} = 1,341 \cdot 10^{-3} \text{ HP}$$

$$1 \text{ W} = 0,7375 \text{ ft}\cdot\text{lbf/s}$$

ή διαφορετικά

$$1 \text{ PS} = 735,499 \text{ W} = 0,7355 \text{ kW}$$

$$1 \text{ HP} = 745,70 \text{ W} = 0,7457 \text{ kW}$$

$$1 \text{ ft}\cdot\text{lbf/s} = 1,35582 \text{ W} = 1,35582 \cdot 10^{-3} \text{ kW}$$

Παράδειγμα 1. - Άσκηση

Ένας κινητήρας αυτοκινήτου έχει ισχύ 110 PS . Πόση είναι η ισχύς του σε W , kW και αγγλικούς ίππους;

Λύση

Από τις παραπάνω σχέσεις μετατροπής των μονάδων έχουμε:

$$1 \text{ PS} = 735,499 \text{ W} = 0,7355 \text{ kW}$$

Άρα οι 110 PS θα είναι:

$$110 \text{ PS} = 110 \cdot 735,499 \text{ W} = 80.905 \text{ W}$$

και

$$110 \text{ PS} = 110 \cdot 0,7355 \text{ kW} = 80,905 \text{ kW}$$

Από τις ίδιες αυτές αναλογίες μετατροπών, η σχέση μεταξύ μετρικού ίππου PS και αγγλικού ίππου HP προκύπτει, αν διαιρέσουμε, κατά μέλη, τις δύο παρακάτω σχέσεις:

$$1 \text{ PS} = 735,499 \text{ W}$$

$$1 \text{ HP} = 745,70 \text{ W}$$

Άρα:

$$1 \text{ PS} / 1 \text{ HP} = 735,499 / 745,70$$

$$1 \text{ PS} / 1 \text{ HP} = 0,9863$$

$$1 \text{ PS} = 0,987 \text{ HP}$$

και συνεπώς, οι 110 PS θα είναι:

$$110 \text{ PS} = 108,57 \text{ HP}$$

Παράδειγμα 2. - Άσκηση

Πόση ισχύ πρέπει να έχει μια μηχανή ανύψωσης αντικειμένων, προκειμένου να ανυψώσει ένα σώμα μάζας $m = 100 \text{ kg}$ σε ένα ύψος $h = 30 \text{ m}$ και σε χρόνο $t = 30 \text{ s}$; Η επιτάχυνση της βαρύτητας g να ληφθεί ίση με $9,81 \text{ m/s}^2$.

Λύση

Αρχικά υπολογίζουμε το βάρος του σώματος. Αυτό θα είναι:

$$B = m \cdot g = 100 \cdot 9,81 = 981 \text{ N}$$

Στη συνέχεια υπολογίζουμε το έργο που παράγει η μηχανή ανυψώνοντας το σώμα. Δηλαδή:

$$W = B \cdot h = 981 \cdot 30 = 29.430 \text{ Nm} = 29.430 \text{ J}$$

Αφού το παραπάνω έργο πρέπει να παραχθεί σε χρόνο 30 s , η ισχύς της μηχανής θα πρέπει να είναι:

$$P = W / t = 29.430 / 30 = 981 \text{ W} = 1,34 \text{ PS}$$

2.10. Θερμοκρασία

Η θερμοκρασία είναι το μέτρο με το οποίο προσδιορίζεται η θερμική κατάσταση των διαφόρων σωμάτων, στερεών, υγρών ή αερίων.

Έτσι, Θερμοκρασία είναι το φυσικό εκείνο μέγεθος, το οποίο χαρακτηρίζει πόσο θερμό (ζεστό) ή πόσο ψυχρό (κρύο) είναι ένα σώμα, σε σχέση με κάποιο άλλο.

Το αίτιο που δημιουργεί το αίσθημα του ψυχρού ή του θερμού είναι η θερμότητα, μια, δηλαδή, από τις βασικές μορφές ενέργειας, η οποία είτε προσδίδεται σε ένα σώμα, είτε αφαιρείται απ' αυτό.

Αυτή η μεταφορά της θερμότητας προς ή από το σώμα προκαλεί και την αντίστοιχη μεταβολή της θερμοκρασίας. Αν, για παράδειγμα, έχουμε δύο σώματα το ένα από τα οποία είναι ψυχρό και το άλλο θερμό, και τα φέρουμε σε επαφή, θα διαπιστώσουμε τα εξής:

- Λίγη ώρα αφότου τα δύο σώματα ήρθαν σε επαφή, το μεν θερμό σώμα εμφανίζεται λιγότερο θερμό, το δε ψυχρό σώμα λιγότερο ψυχρό.
- Μετά από αρκετή ώρα, και τα δύο σώματα αποκτούν την ίδια θερμοκρασία.

Με το παράδειγμα αυτό καταλαβαίνουμε ότι μεταξύ των δύο σωμάτων υπήρξε ροή θερμότητας ή, γενικότερα, μεταφορά ενέργειας από το θερμότερο σώμα στο ψυχρότερο, μέχρις ότου δηλαδή και τα δύο σώματα φθάσουν σε θερμική ισορροπία. Η θερμοκρασία μετράται με ειδικό όργανο, το οποίο ονομάζεται **θερμόμετρο**. Η

λειτουργία του βασίζεται στις γνωστές ιδιότητες των σωμάτων - τη διαστολή και τη συστολή - που εκδηλώνονται, όταν αυξάνει ή όταν μειώνεται η θερμοκρασία τους αντίστοιχα.

Τα θερμόμετρα, συνήθως, αποτελούνται από ένα λεπτό βαθμονομημένο γυάλινο σωλήνα, μέσα στον οποίο υπάρχει μια συγκεκριμένη ποσότητα ενός υγρού, που συνήθως είναι υδράργυρος ή οινόπνευμα. Το υγρό αυτό ανάλογα με τις διακυμάνσεις της θερμοκρασίας διαστέλλεται ή συστέλλεται και έτσι με την κατάλληλη βαθμονόμηση μπορεί να δείχνει τη μεταβολή της θερμοκρασίας.

Τα θερμόμετρα διακρίνονται σε κοινά ή υδραργυρικά και σε οιοπνεύματος, τα οποία χρησιμοποιούνται για τη μέτρηση πολύ χαμηλών θερμοκρασιών.

Αντίθετα, για τη μέτρηση υψηλών θερμοκρασιών, χρησιμοποιούνται τα ηλεκτρικά θερμόμετρα τα οποία βασίζονται είτε στην αρχή του θερμοηλεκτρικού φαινομένου είτε στην αρχή της μεταβολής της ηλεκτρικής αντίστασης με τη θερμοκρασία. Πάντως, και για τους δύο αυτούς τύπους θερμομέτρου, η μέτρηση της θερμοκρασίας ανάγεται στη μέτρηση της διαφορής της ηλεκτρικής τάσης.

Η βαθμονόμηση των θερμομέτρων γίνεται σε βαθμούς Celsius (Κελσίου) και συμβολίζονται ως $^{\circ}\text{C}$, ή σε βαθμούς Fahrenheit (Φαρενάιτ) και συμβολίζονται ως $^{\circ}\text{F}$.

Οι βαθμοί Κελσίου χρησιμοποιούνται στο μετρικό σύστημα, ενώ οι βαθμοί Φαρενάιτ στο αγγλικό σύστημα μονάδων.

Στο θερμόμετρο του Κελσίου, το μηδέν της κλίμακας (0°C) αντιστοιχεί στη θερμοκρασία πήξης του αποσταγμένου νερού ενώ το

σημείο των 100°C αντιστοιχεί στο σημείο βρασμού του αποσταγμένου νερού, πάντα υπό συνθήκες ατμοσφαιρικής πίεσης. Το διάστημα μεταξύ των δύο αυτών σημείων υποδιαιρείται σε 100 ίσα μέρη, τα οποία ονομάζονται βαθμοί Κελσίου.

Για το θερμόμετρο Φαρενάιτ, οι αντίστοιχοι βαθμοί είναι 32°F για το σημείο πήξης και 212°F για το σημείο βρασμού. Στην κλίμακα Φαρενάιτ, το διάστημα μεταξύ των δύο αυτών σημείων υποδιαιρείται σε 180 ίσα μέρη, τα οποία ονομάζονται βαθμοί Φαρενάιτ.

Οι σχέσεις που συνδέουν τις δύο αυτές βασικές κλίμακες μέτρησης της θερμοκρασίας είναι:

$$^{\circ}\text{F} = (9/5) \cdot ^{\circ}\text{C} + 32$$

ή διαφορετικά

$$^{\circ}\text{C} = (5/9) \cdot (^{\circ}\text{F} - 32)$$

Παράδειγμα 1. - Άσκηση

Αν τα καυσαέρια μιας μηχανής εσωτερικής καύσης έχουν θερμοκρασία 600°F , τι θερμοκρασία έχουν στην κλίμακα Κελσίου;

Λύση

$$\begin{aligned} \text{C} &= (5/9) \cdot (^{\circ}\text{F} - 32) = \\ &= (5/9) \cdot (600 - 32) = 315,56^{\circ}\text{C} \end{aligned}$$

Παράδειγμα 2. - Άσκηση

Αν το λάδι λίπανσης μιας μηχανής έχει θερμοκρασία $50\text{ }^{\circ}\text{C}$, πόσοι βαθμοί είναι στην κλίμακα Φαρενάιτ;

Λύση

$$F = (9/5) \cdot ^{\circ}\text{C} + 32 = (9/5) \cdot 50 + 32 = 1,8 \cdot 50 + 32 = 122\text{ }^{\circ}\text{F}$$

Παράδειγμα 3. - Άσκηση

Ποια είναι εκείνη η θερμοκρασία στην οποία και οι δύο κλίμακες, Κελσίου και Φαρενάιτ, ταυτίζονται;

Λύση

Θα πρέπει η θερμοκρασία σε βαθμούς Κελσίου να είναι ίδια με τη θερμοκρασία σε βαθμούς Φαρενάιτ. Δηλαδή, θα πρέπει να ισχύει:

$$^{\circ}\text{C} = ^{\circ}\text{F} \text{ και } ^{\circ}\text{F} = ^{\circ}\text{C}$$

Οι σχέσεις μετατροπής γράφονται:

$$F = (9/5) \cdot C + 32 \text{ και } C = (5/9) \cdot (F - 32)$$

Επιλύουμε την πρώτη ως προς F και τη δεύτερη ως προς C. Δηλαδή έχουμε, αντίστοιχα:

$$\begin{aligned} F &= 1,8 \cdot C + 32 \Rightarrow \\ F - 1,8 \cdot C &= 32 \Rightarrow -0,8 \cdot C = 32 \Rightarrow \\ F &= -32 / 0,8 \Rightarrow F = -40 \end{aligned}$$

και

$$\begin{aligned} C &= (5/9) \cdot (C - 32) = (C - 32) / 1,8 \Rightarrow \\ 1,8 \cdot C &= C - 32 \Rightarrow 1,8 \cdot C - C = -32 \Rightarrow \\ 0,8 \cdot C &= -32 \Rightarrow C = - (32 / 0,8) = -40 \end{aligned}$$

Άρα η θερμοκρασία η οποία είναι ίδια και για τις δύο κλίμακες είναι -40° βαθμοί. (Κελσίου ή Φαρενάιτ).

2.1.1. Σχετική και απόλυτη θερμοκρασία

Κάθε θερμοκρασία, η οποία μετράται από το μηδέν της κλίμακας Κελσίου ή της κλίμακας Φαρενάιτ, ονομάζεται **σχετική**, και μπορεί να είναι είτε θετική (αν είναι πάνω από το μηδέν), είτε αρνητική (αν είναι κάτω από αυτό).

Η σχετική θερμοκρασία συμβολίζεται με το γράμμα t και χρησιμοποιείται ευρύτατα, τόσο στην καθημερινή ζωή του ανθρώπου, όσο και στις διάφορες τεχνικές εφαρμογές. Όπως και στην περίπτωση της πίεσης, έτσι και εδώ εκτός από τη σχετική θερμοκρασία υπάρχει και η απόλυτη θερμοκρασία, η οποία ορίζεται με βάση το απόλυτο μηδέν της κλίμακας. Θεωρητικά, το απόλυτο μηδέν είναι η χαμηλότερη δυνατή θερμοκρασία, η οποία για μεν την κλίμακα Κελσίου ορίζεται στους $-273\text{ }^{\circ}\text{C}$, για δε την κλίμακα Φαρενάιτ στους $-461\text{ }^{\circ}\text{F}$. Σημειώνεται, ωστόσο, ότι το απόλυτο μηδέν δεν υπάρχει στη φύση.

Κάθε θερμοκρασία που μετράται με αρχή το απόλυτο μηδέν ονομάζεται απόλυτη θερμοκρασία και έχει πάντοτε θετικές τιμές.

Η απόλυτη θερμοκρασία συμβολίζεται με το γράμμα T και μετράται σε δύο κλίμακες: την κλίμακα Kelvin (Κέλβιν) που συμβολίζεται με το γράμμα K και την κλίμακα Rankine (Ρανκίν) που συμβολίζεται με το γράμμα R . Στο διεθνές σύστημα (SI) χρησιμοποιείται η κλίμακα Κέλβιν για δε τη μετατροπή των βαθμών Κελσίου σε βαθμούς Κέλβιν μπορεί να χρησιμοποιηθεί η απλή σχέση:

$$K = ^{\circ}\text{C} + 273$$

Μια ανάλογη σχέση μπορεί να χρησιμοποιηθεί και για τη μετατροπή των βαθμών Φαρενάιτ σε βαθμούς Ρανκίν:

$$R = ^{\circ}\text{F} + 460$$

Παράδειγμα - Άσκηση

Οι θερμοκρασίες των $40\text{ }^{\circ}\text{C}$ και των $-40\text{ }^{\circ}\text{C}$ σε πόσους βαθμούς Κέλβιν αντιστοιχούν;

Λύση

Για τους $40\text{ }^{\circ}\text{C}$ ισχύει:

$$K = ^{\circ}\text{C} + 273 = 40 + 273 = 313\text{ K}$$

Για τους $-40\text{ }^{\circ}\text{C}$ ισχύει:

$$K = ^{\circ}\text{C} + 273 = -40 + 273 = 233\text{ K}$$

2.12. Πυκνότητα, ειδικό βάρος και ειδικός όγκος

Από τη Φυσική είναι γνωστό ότι η **πυκνότητα ενός υλικού είναι το πηλίκο της μάζας m του υλικού δια του όγκου V , που αυτό καταλαμβάνει**. Δηλαδή:

$$\rho = m / V$$

Στο διεθνές σύστημα (SI) η μονάδα μέτρησης της πυκνότητας είναι το χιλιόγραμμο ανά κυβικό μέτρο (kg/m^3).

Αν στον παραπάνω ορισμό της πυκνότητας, αντί της μάζας θεωρήσουμε το μέτρο του βάρους του σώματος, τότε έχουμε τον ορισμό του ειδικού βάρους γ . Δηλαδή, ειδικό βάρος γ ενός σώματος είναι το πηλίκο του μέτρου του βάρους του σώματος B δια του όγκου V που το σώμα καταλαμβάνει. Δηλαδή:

$$\gamma = B / V$$

Στο διεθνές σύστημα (SI) η μονάδα μέτρησης του ειδικού βάρους είναι το Νιούτον ανά κυβικό μέτρο (N/m^3).

Ο ειδικός όγκος u είναι το αντίστροφο της πυκνότητας ρ , δηλαδή είναι ο όγκος V τον οποίο καταλαμβάνει η μονάδα της μάζας m του σώματος. Δηλαδή, ισχύει:

$$u = V / m$$

αλλά και

$$\rho = 1 / u$$

ή διαφορετικά

$$u = 1 / \rho$$

Στο διεθνές σύστημα (SI) η μονάδα μέτρησης του ειδικού όγκου είναι το κυβικό μέτρο ανά χιλιόγραμμο (m^3/kg). Αλλά και το ειδικό βάρος ενός αερίου μπορεί να προσδιοριστεί, αν διαιρεθεί ένα οποιοδήποτε βάρος του με τον όγκο που αυτό καταλαμβάνει.

Ομοίως, και ο ειδικός όγκος μπορεί να προσδιοριστεί, αν διαιρεθεί ένας τυχαίος όγκος του αερίου με τη μάζα που έχει ο όγκος αυτός.

Η πυκνότητα και ο ειδικός όγκος των αερίων δεν είναι μεγέθη σταθερά, αλλά αντίθετα εξαρτώνται πάντοτε από την πίεση και τη θερμοκρασία. Η εξάρτηση είναι τέτοια, ώστε όσο μικρότερη είναι η πίεση και μεγαλύτερη η θερμοκρασία, τόσο αραιότερο γίνεται το αέριο και, συνεπώς, η πυκνότητα μειώνεται ή ο ειδικός όγκος αυξάνει.

Επιπλέον πληροφορίες

Στο αγγλικό σύστημα η μονάδα μέτρησης της πυκνότητας είναι η λίμπρα ανά κυβικό πόδι ή κυβική ίντσα (lb/ft^3 ή lb/in^3).

Στο ίδιο σύστημα η μονάδα μέτρησης του ειδικού βάρους είναι η λίμπρα βάρους ανά κυβικό πόδι (lb/ft^3) ή η λίμπρα βάρους ανά κυβική ίντσα (lb/in^3).

Επίσης για το αγγλικό σύστημα, οι μονάδες μέτρησης του ειδικού όγκου είναι το κυβικό πόδι ανά λίμπρα (ft^3/lb) ή η κυβική ίντσα ανά λίμπρα (in^3/lb).

2.13. Θερμότητα

Θερμότητα είναι η θερμική ενέργεια που μεταφέρεται μεταξύ δύο συστημάτων, λόγω της θερμοκρασιακής διαφοράς που υπάρχει μεταξύ τους, όταν έρχονται σε κάποιου είδους επικοινωνία μεταξύ τους.

Η θερμότητα λοιπόν είναι μια από τις βασικές μορφές ενέργειας και είναι το αίτιο της μεταβολής της θερμικής κατάστασης των σωμάτων.

Όταν, για παράδειγμα, σε ένα σώμα προσδίδουμε θερμότητα, αυξάνει η θερμοκρασία του, ενώ, όταν αφαιρούμε θερμότητα, η θερμοκρασία του μειώνεται. Από τα παραπάνω γίνεται φανερό ότι η θερμότητα είναι το ποσό της ενέργειας το οποίο δίδεται ή αφαιρείται από ένα σώμα, ενώ η θερμοκρασία είναι το μέτρο με το οποίο προσδιορίζουμε κάθε στιγμή τη θερμική κατάσταση του σώματος. Με άλλα λόγια, η θερμότητα είναι το αίτιο και η θερμοκρασία το αποτέλεσμα.

Το ποσό της θερμότητας Q , που απαιτείται να δοθεί σε ένα σώμα μάζας m , για την αύξηση της θερμοκρασίας του από μια θερμοκρασία π.χ. t_1 σε μια θερμοκρασία t_2 , δίνεται από τη σχέση:

$$Q = m \cdot c \cdot \Delta T$$

όπου c είναι η ειδική θερμότητα του σώματος η οποία εκφράζεται σε μονάδες J/kgK και ΔT η θερμοκρασιακή διαφορά σε K (βαθμούς κλίμακας Κέλβιν). Η ειδική θερμότητα εξαρτάται από το είδος του σώματος και, συνήθως, δίνεται από πίνα-

κες. Για παράδειγμα, η ειδική θερμότητα του νερού σε θερμοκρασία $14,5^\circ C$ είναι $4,19 kJ/kgK$.

Το πώς η θερμική ενέργεια (θερμότητα) - που δίνουμε σ' ένα σώμα ή αφαιρούμε απ' αυτό - μεταβάλλει τη θερμική του κατάσταση, μπορούμε να το καταλάβουμε, αν παρατηρήσουμε τη μικροσκοπική δομή των σωμάτων.

Έτσι, τα μόρια από τα οποία αποτελούνται τα σώματα κινούνται γύρω από μια θέση εκτελώντας παλμικές κινήσεις. Όταν στο σώμα προσδίδεται θερμότητα, δηλαδή ενέργεια, η ταχύτητα της παλμικής αυτής κίνησης των μορίων αυξάνει και οι συγκρούσεις μεταξύ τους γίνονται εντονότερες, γεγονός που έχει ως αποτέλεσμα να αυξάνει η θερμοκρασία του σώματος.

Αντιθέτως, όταν αφαιρείται θερμότητα, η κίνηση των μορίων περιορίζεται και παρατηρούμε μείωση της θερμοκρασίας του σώματος. Μάλιστα, όταν η θερμοκρασία του σώματος φθάσει στο απόλυτο μηδέν ($-273^\circ C$), τότε η κίνηση των μορίων μηδενίζεται. Στο διεθνές σύστημα (SI), μονάδα μέτρησης της θερμότητας είναι το Joule (J), ο ορισμός του οποίου έχει δοθεί σε προηγούμενη παράγραφο.

Άλλες μονάδες μέτρησης της θερμότητας που συναντάμε ακόμα στην πράξη είναι το calorie (καλορί) ή αλλιώς η θερμίδα, η οποία συμβολίζεται με τα γράμματα cal, καθώς και η αγγλική θερμίδα (British thermal unit), γνωστή και ως Btu, από τα αρχικά, δηλαδή, των προηγούμενων τριών λέξεων. Πάντως, περισσότερο εύχρηστα είναι τα πολλαπλάσια της θερμίδας, δηλαδή το kilocalorie, όπου:

$$1 \text{ kcal} = 1.000 \text{ cal}$$

Ένα kcal είναι ίσο με 4.186 J και είναι η ποσότητα της θερμότητας η οποία πρέπει να αποδοθεί σε ένα χιλιόγραμμα (kg) νερού, ώστε να αυξηθεί η θερμοκρασία του κατά ένα βαθμό Κελσίου. Για τη μετατροπή των μονάδων, στο διεθνές σύστημα (SI), να χρησιμοποιηθούν οι αναλογίες:

$$1 \text{ J} = 238,85 \cdot 10^{-6} \text{ kcal}$$

$$1 \text{ J} = 947,8 \cdot 10^{-6} \text{ Btu}$$

ή διαφορετικά

$$1 \text{ kcal} = 4.186 \text{ J}$$

$$1 \text{ Btu} = 1.055 \text{ J}$$

Παράδειγμα 1. - Άσκηση

Πόση θερμότητα πρέπει να δώσουμε σε μια χαλύβδινη ράβδο μάζας 10 kg, για να αυξηθεί η θερμοκρασία της από τους 20 °C στους 60 °C; Δίνεται η ειδική θερμότητα της ράβδου, ίση με $c = 0,5 \text{ kJ/kgK}$

Λύση

Το ποσό της θερμότητας Q που πρέπει να δοθεί στη ράβδο για την αύξηση της θερμοκρασίας του από t_1 σε t_2 δίνεται από τη σχέση:

$$Q = m \cdot c \cdot \Delta T$$

Αλλά

$$T_1 = t_1 + 273 = 20 + 273 = 293 \text{ K}$$

$$T_2 = t_2 + 273 = 60 + 273 = 333 \text{ K}$$

και

$$\Delta T = T_2 - T_1 = 333 - 293 = 40 \text{ K}$$

Άρα, η θερμότητα που θα πρέπει να δοθεί στη χαλύβδινη ράβδο είναι:

$$Q = 10 \cdot 0,5 \cdot 40 = 200 \text{ KJ}$$

Παράδειγμα 2. - Άσκηση

Πόση θερμότητα πρέπει να δώσουμε σε 2 kg, νερό για να αυξηθεί η θερμοκρασία του κατά 10 °C; Η πίεση θεωρείται ότι είναι η ατμοσφαιρική.

Λύση

Από τον ορισμό του kcal, γνωρίζουμε ότι, για να αυξηθεί η θερμοκρασία ενός χιλιόγραμμου νερού κατά ένα βαθμό Κελσίου, απαιτούνται 4186 J. Άρα, για τα 2 χιλιόγραμμα θα απαιτηθεί ενέργεια:

$$4.186 \text{ J} \cdot 2 = 8.372 \text{ J}$$

Και για να αυξηθεί κατά 10 βαθμούς Κελσίου η θερμοκρασία, θα απαιτηθεί ενέργεια:

$$8.372 \text{ J} \cdot 10 = 83.720 \text{ J} = 83,72 \text{ kJ} \\ = 20 \text{ kcal}$$

2.1 4. Τρόποι μετάδοσης της θερμότητας

Όπως έχει ήδη αναφερθεί, η θερμότητα είναι θερμική ενέργεια που μεταφέρεται μεταξύ δύο συστημάτων, όταν:

- ❖ υπάρχει θερμοκρασιακή διαφορά μεταξύ τους και
- ❖ τα συστήματα βρίσκονται σε κάποιες μορφής επικοινωνία μεταξύ τους.

Και οι δύο αυτές προϋποθέσεις είναι απαραίτητο να υπάρχουν ταυτόχρονα, προκειμένου να συμβεί μεταφορά θερμότητας.

Ας σημειωθεί ότι η ροή της θερμότητας γί-

νεται πάντα από το πιο ζεστό στο λιγότερο ζεστό, και σταματά, όταν τα δύο σώματα αποκτήσουν την ίδια θερμοκρασία. Συμβατικά, η ροή της θερμότητας είναι θετική, όταν η θερμοκρασία του χώρου που περιβάλλει ένα σύστημα είναι υψηλότερη από το σύστημα, και αρνητική, όταν είναι χαμηλότερη από το σύστημα. Με άλλα λόγια, **θετική μεταφορά θερμότητας έχουμε, όταν η θερμότητα μεταφέρεται προς το σύστημα, και αρνητική, όταν η θερμότητα αφαιρείται από σύστημα.**

Οι βασικοί τρόποι μετάδοσης της θερμότητας είναι:

α) Με αγωγιμότητα

Με τον τρόπο αυτό, η μετάδοση γίνεται από μόριο σε μόριο, μέσα σε ένα στερεό σώμα, ή μεταξύ δύο στερεών σωμάτων που βρίσκονται σε απόλυτη επαφή μεταξύ τους, καθώς επίσης και μέσα σε υγρά ή αέρια που βρίσκονται σε απόλυτη ακινησία (ηρεμία). Το ποσό της θερμότητας που μεταφέρεται είναι ανάλογο προς τη θερμοκρασιακή διαφορά και το συντελεστή θερμικής αγωγιμότητας, το μέγεθος του οποίου εξαρτάται από το είδος του κάθε υλικού. Οι τιμές του συντελεστή αυτού είναι μεγάλες για τα μέταλλα, μικρότερες για τα μη μεταλλικά σώματα και τα υγρά, και πολύ μικρότερες για όλα τα αέρια. Παραδείγματα αυτού του τρόπου μετάδοσης συναντάμε συνεχώς στην καθημερινή μας ζωή. Έτσι, όταν ανακατεύουμε με ένα μεταλλικό κουτάλι το ζεστό νερό ενός δοχείου, η θερμότητά του μεταφέρεται στο κουτάλι, με αποτέλεσμα, μετά από λίγο, να έχει και αυτό ζεσταθεί.

Ερώτηση: Τι συμβαίνει, όταν το κουτάλι είναι πλαστικό ή ξύλινο; Ένα άλλο παράδειγμα αυτού του τρόπου

μετάδοσης της θερμότητας έχουμε, όταν ξεκινά τη λειτουργία του ένας λέβητας του συστήματος κεντρικής θέρμανσης μιας πολυκατοικίας.

Αρχικά, τα εξωτερικά τοιχώματα του λέβητα είναι κρύα, προοδευτικά όμως, και καθώς τα εσωτερικά του τοιχώματα θερμαίνονται όλο και περισσότερο, μέρος της θερμότητας μεταφέρεται και στα εξωτερικά τοιχώματα, με αποτέλεσμα σε λίγη ώρα να έχουν κι αυτά ζεσταθεί αρκετά. Μάλιστα, για να περιορίσουμε τη μετάδοση της θερμότητας από το εσωτερικό του λέβητα προς τα εξωτερικά τοιχώματά του, χρησιμοποιούμε μονωτικά υλικά με μικρό συντελεστή θερμικής αγωγιμότητας, τα οποία παρεμβάλλονται μεταξύ του εσωτερικού και του εξωτερικού τοιχώματος.

Ερώτηση: Πού αλλού χρησιμοποιούμε μονωτικά υλικά;

β) Με μεταφορά

Στην περίπτωση αυτή, η θερμότητα μεταφέρεται από ένα ζεστό σώμα σε ένα «εν κινήσει» υγρό ή αέριο, ή και αντίστροφα. Όταν κοντά σε ένα στερεό σώμα ή και απευθείας επάνω του ρέει ένα ρευστό (υγρό ή αέριο), του οποίου η θερμοκρασία είναι διαφορετική από εκείνη του στερεού σώματος, τότε μεταφέρεται θερμική ενέργεια προς το στερεό σώμα, ή και αντίστροφα, από το στερεό δηλ. προς το αέριο. Η κίνηση του ρευστού επάνω στο σώμα μπορεί να είναι είτε βεβιασμένη, να προκαλείται δηλαδή από μια αντλία ή έναν ανεμιστήρα, είτε φυσική, να οφείλεται δηλαδή στη διαφορά της πυκνότητας της μάζας του ρευστού, αφού, όπως είναι γνωστό, όταν ένα ρευστό θερμαίνεται, αυξάνει ο όγκος του και μειώνεται η πυκνότητά του. Κλασική περίπτωση φυσικής κυκλοφο-

ρίας είναι η ροή του αέρα επάνω από τα θερμαντικά σώματα των σπιτιών.

Και σε αυτό το είδος μετάδοσης της θερμότητας, η θερμική ενέργεια που μεταφέρεται είναι ανάλογη προς τη θερμοκρασιακή διαφορά των δύο σωμάτων και το συντελεστή μεταφοράς της θερμότητας. Στις περισσότερες περιπτώσεις, και τα δύο είδη μετάδοσης της θερμότητας (με αγωγιμότητα και με μεταφορά) συνυπάρχουν. Χαρακτηριστικό παράδειγμα αυτής της συνύπαρξης είναι η θέρμανση μιας κατοικίας.

Πραγματικά, στο εσωτερικό ενός δωματίου, μέρος της θερμότητας αποδίδεται από τα θερμαντικά σώματα στο χώρο, μεταφέρεται με το ζεστό αέρα στα εσωτερικά τοιχώματα του δωματίου. Εφαρμόζεται δηλ. η αρχή της μεταφοράς της θερμότητας.

Από εκεί, μέρος της θερμότητας μεταφέρεται, με την αρχή της αγωγιμότητας, στο εσωτερικό του τοίχου, και στα διάφορα υλικά του (τούβλα, μονωτικά υλικά, επιχρίσματα).

Τέλος, στην εξωτερική πλευρά του τοίχου, μέρος της θερμότητας που φθάνει από το εσωτερικό του τοίχου μεταφέρεται και πάλι με τη μέθοδο της μεταφοράς στον ψυχρότερο αέρα του εξωτερικού περιβάλλοντος.

Ερώτηση: Τι συμβαίνει κατά τη διάρκεια του καλοκαιριού, που η θερμοκρασία του περιβάλλοντος είναι μεγαλύτερη από τη θερμοκρασία στο εσωτερικό ενός δωματίου;

γ) Με ακτινοβολία

Στις δύο προηγούμενες περιπτώσεις, για να είναι δυνατή η μετάδοση της θερμότητας, είναι απαραίτητο να υπάρχει κάποιο μέσο μεταφοράς (αέριο, υγρό) ή ύλη

(σε στερεή ή ρευστή μορφή) μεταξύ των σωμάτων. Ωστόσο, θερμική ενέργεια είναι δυνατόν να διαδοθεί και από ένα σώμα σε ένα άλλο, χωρίς να μεσολαβεί ύλη μεταξύ τους. Αυτό γίνεται μέσω της ακτινοβολίας των ηλεκτρομαγνητικών κυμάτων και ονομάζεται μετάδοση θερμότητας με ακτινοβολία.

Η ακτινοβολία είναι μια ακόμα μορφή ενέργειας, ενώ όλα τα σώματα, ανάλογα με τη θερμοκρασία τους και την κατάσταση της επιφάνειάς τους, ακτινοβολούν ηλεκτρομαγνητικά κύματα.

Έτσι, λοιπόν, ένα θερμό σώμα ακτινοβολεί ενέργεια η οποία διαδίδεται με τα ηλεκτρομαγνητικά κύματα. Τα κύματα αυτά, όταν φθάσουν σε ένα άλλο σώμα, λιγότερο θερμό, απορροφώνται από αυτό, ενώ η ενέργεια που μεταφέρουν προκαλεί αύξηση της εσωτερικής ενέργειας του σώματος που δέχεται την ακτινοβολία, και, συνεπώς, αρχίζει και αυτό να θερμαίνεται. Και στην περίπτωση αυτή, όπως και στις άλλες, η μετάδοση της θερμικής ενέργειας γίνεται από το θερμότερο σώμα προς το λιγότερο θερμό.

Θα πρέπει να αναφερθεί ότι ηλεκτρομαγνητικά κύματα μπορούν να δημιουργηθούν από διάφορες αιτίες, όπως, για παράδειγμα, από μια κεραία ενός ραδιοφωνικού σταθμού ή κινητής τηλεφωνίας ή από τους πυλώνες μεταφοράς ρεύματος υψηλής τάσης. Όταν όμως το αίτιο της εκπομπής ηλεκτρομαγνητικών κυμάτων είναι η θερμοκρασία ενός σώματος, τότε η ακτινοβολία ονομάζεται θερμική ακτινοβολία. Τέλος, θα πρέπει να αναφερθεί ότι η θερμική ακτινοβολία, όπως και όλες οι υπόλοιπες ακτινοβολίες, διαδίδονται με την ταχύτητα του φωτός.

2.15. Πρώτος θερμοδυναμικός νόμος

Από τη Φυσική είναι γνωστό, ως αρχή, ότι κάθε μορφή ενέργειας μπορεί να μετατραπεί σε κάποια άλλη χωρίς απώλειες, χωρίς, δηλαδή, να χαθεί κάποια ποσότητα από την αρχική ενέργεια.

Η αρχή αυτή ονομάζεται αρχή της διατήρησης της ενέργειας ή νόμος του Mayer (Μάγιερ). Η αρχή αυτή καθορίζει ότι **η συνολική ενέργεια, η οποία θα υπάρχει σε ένα σύστημα στο τέλος της διαδικασίας μετατροπής μιας ποσότητας ενέργειας σε κάποια άλλη μορφή, θα είναι ίση με το άθροισμα όλων των επιμέρους μορφών ενέργειας που προέκυψαν κατά τη διαδικασία αυτής της μετατροπής**. Το άθροισμα, μάλιστα, αυτό θα είναι ίσο ακριβώς με την ποσότητα της αρχικής ενέργειας που μετατράπηκε.

Αν, λοιπόν, συμβολίσουμε με ΣW το αλγεβρικό άθροισμα όλων των έργων που παρήχθησαν κατά τη διάρκεια μιας κυκλικής διεργασίας - και που δεν είναι άλλο από το καθαρό έργο - και με ΣQ το αλγεβρικό άθροισμα όλων των θερμοτήτων που ανταλλάχθηκαν κατά τη διάρκεια αυτής της διαδικασίας, θα ισχύει η σχέση:

$$\Sigma W = J \cdot \Sigma Q$$

όπου το $J = 1$, όταν χρησιμοποιούμε ως μονάδες το Joule (J) και $J = 4186$, όταν τη θερμοότητα την εκφράσουμε σε θερμίδες (kcal).

Διευκρινίζεται ότι με τον όρο κυκλική διεργασία εννοούμε κάθε μεταβολή της κατάστασης ενός συστήματος, κατά την οποία η αρχική και η τελική κατάσταση του

συστήματος αυτού που εκτελεί τη διεργασία είναι η ίδια. Με άλλα λόγια, οι ιδιότητες ενός συστήματος έχουν τις ίδιες τιμές τόσο στην αρχή όσο και στο τέλος της διεργασίας του.

Η παραπάνω σχέση αποτελεί τον πρώτο θερμοδυναμικό νόμο, σύμφωνα με τον οποίο, όταν ένα σύστημα εκτελεί μια κυκλική διεργασία, τότε το καθαρό έργο είναι ανάλογο προς την καθαρή θερμοότητα.

Στην παράγραφο που αναφερθήκαμε στον ορισμό και στις μονάδες μέτρησης της ισχύος, είδαμε ότι η ισχύς είναι το πηλίκο του έργου δια του χρόνου στον οποίο παράγεται αυτό. Αν, λοιπόν, την ισχύ την πολλαπλασιάσουμε με το χρόνο, θα πάρουμε και πάλι έργο ή ενέργεια. Ο παραπάνω συλλογισμός μάς βοηθά να ορίσουμε μια ακόμα μονάδα ενέργειας πολύ διαδεδομένη, τη βατώρα (Wh) ή το πολλαπλάσιο αυτής, την κιλοβατώρα (kWh).

Η μονάδα αυτή σημαίνει ότι, αν μια μηχανή ισχύος 1 kW (= 1.000 W) εργαστεί επί μια ώρα, θα παραχθεί έργο (ενέργεια) ίσο προς 1 kWh. Και αφού το Joule (J) ορίζεται ως:

$$1 \text{ J} = 1 \text{ W} \cdot \text{s}$$

και:

$$1 \text{ h} = 3.600 \text{ s}$$

προκύπτει ότι:

$$1 \text{ kWh} = 1.000 \text{ W} \cdot 3.600 \text{ s} = 3.600 \text{ kJ}$$

Παράδειγμα 1. - Άσκηση

Σε μια κυκλική διεργασία γίνονται οι εξής μεταφορές θερμότητας: +20 J, -30 J, -10 J και +40 J. Πόσο είναι το καθαρό έργο της κυκλικής διεργασίας;

Λύση

Αρχικά υπολογίζουμε το αλγεβρικό άθροισμα όλων των θερμοτήτων που εμφανίζονται κατά τη διάρκεια της διεργασίας και έχουμε:

$$\Sigma Q = 20 - 30 - 10 + 40 = 20 \text{ J}$$

Αν χρησιμοποιηθούν οι μονάδες του διεθνούς συστήματος, η σταθερά J θα είναι ίση με τη μονάδα και, συνεπώς, το καθαρό έργο θα είναι:

$$\Sigma W = J \cdot \Sigma Q = 1 \cdot 20 = 20 \text{ J}$$

Επιπλέον πληροφορίες

Πειράματα που έγιναν από το Βρετανό φυσικό J.P. Joule (Τζάουλ) στα μέσα του 19ου αιώνα έδειξαν ότι το μηχανικό έργο W που αποδίδεται από ένα σύστημα, διαιρούμενο με το ποσό της θερμότητας Q που χρειάζεται να δοθεί στο σύστημα, για να παραχθεί το μηχανικό έργο, είναι ίσο με μια σταθερά. Με σύμβολα, αυτό διατυπώνεται ως εξής:

$$W / Q = J = \text{σταθερά}$$

Αν σε ένα δοχείο που περιέχει 1 kg νερό σε θερμοκρασία 14,5 °C δώσουμε 1 kcal, η θερμοκρασία του θα αυξηθεί κατά ένα βαθμό °C. Όμως, την ίδια αύξηση της θερμοκρασίας θα μπορούσαμε να επιτύχουμε, αν μονώναμε καλά το δοχείο και ανακατεύαμε το νερό με κάποιο μηχανισμό. Βλέπουμε, δηλαδή, ότι το μηχανικό έργο και η θερμότητα μπορούν να προκαλέσουν το ίδιο αποτέλεσμα σε ένα σύστημα.

Η σταθερά J της παραπάνω σχέσης είναι γνωστή ως το μηχανικό ισοδύναμο της θερμότητας. Η

σταθερά αυτή παίρνει την τιμή της μονάδας, όταν το σύστημα των μονάδων είναι αυτό του διεθνούς συστήματος (SI), δηλαδή το έργο και τη θερμότητα τα μετράμε σε Joule (J).

Αν τη θερμότητα την εκφράσουμε σε kcal, τότε η σταθερά παίρνει την τιμή 4.186 J/kcal. Πρόκειται για την αναλογία που είδαμε στην παράγραφο που αναφερόταν στη θερμότητα και τη σχέση που υπάρχει μεταξύ Joule (J) και θερμίδας (kcal), δηλαδή:

$$1 \text{ J} = 1 \text{ Nm} \text{ και} \\ 1 \text{ kcal} = 4.186 \text{ J}$$

Στο αγγλικό σύστημα η αντίστοιχη αναλογία είναι:

$$1 \text{ Btu} = 778 \text{ lbf-ft}$$

Η παραπάνω σχέση ισοδυναμίας μηχανικού έργου και θερμότητας εφαρμόζεται, ανεξάρτητα από το είδος του συστήματος ή τη φύση των διεργασιών που ακολουθούνται.

2.1 6. Δεύτερος θερμοδυναμικός νόμος

Όπως και ο πρώτος, έτσι και ο δεύτερος θερμοδυναμικός νόμος είναι αποτέλεσμα παρατηρήσεων που έκαναν κατά καιρούς πολλοί ερευνητές σε διάφορες μηχανές. Πρώτος ο S. Carnot (Καρνό) παρατήρησε ότι, για να παράγει έργο μια ατμομηχανή, θα πρέπει να υπάρχει ροή θερμότητας από μια θερμή πηγή με υψηλή θερμοκρασία, προς μια άλλη ψυχρή πηγή με χαμηλότερη θερμοκρασία. Επίσης παρατήρησε ότι όσο η διαφορά της θερμοκρασίας των δύο αυτών πηγών ήταν μεγαλύτερη, τόσο μεγαλύτερο ήταν και το παραγόμενο έργο.

Με άλλα λόγια, **ο δεύτερος θερμοδυναμικός νόμος ή αρχή του Carnot (Καρνό) καθορίζει ότι η θερμότητα ρέει από μόνη της από τα θερμότερα προς τα ψυχρότερα σώματα και ποτέ αντιστρόφως.** Ο νόμος αυτός εξηγεί τη βασική λειτουργία των θερμικών μηχανών, στις οποίες

εκμεταλλευόμαστε τη διαφορά της θερμοκρασίας η οποία υπάρχει μεταξύ ενός θερμού και ενός ψυχρού σώματος.

Ο νόμος αυτός καθορίζει επιπλέον ότι **η απόδοση μιας θερμικής μηχανής είναι, πάντοτε, ένας αριθμός μικρότερος της μονάδας, ακόμα και όταν η μηχανή είναι τέλεια.** Αυτό σημαίνει ότι μόνο ένα μέρος της θερμότητας, που παραλαμβάνει η μηχανή από το θερμό σώμα, μπορεί να μετατραπεί σε μηχανικό έργο.

Ωστόσο, η απόδοση της μηχανής μεγαλώνει, όσο μεγαλύτερη γίνεται η διαφορά μεταξύ του θερμού και του ψυχρού σώματος. Επειδή, όμως, ως ψυχρό σώμα χρησιμοποιείται συνήθως το περιβάλλον (νερό ή αέρας ψύξης), γίνεται φανερό ότι στην πράξη η απόδοση μιας μηχανής εξαρτάται από τη θερμοκρασία του θερμού μόνο σώματος, και η οποία πρέπει να είναι, όσο το δυνατό, μεγαλύτερη.

2.1 7. Κινητήριες μηχανές - Ορισμός

Κινητήρια μηχανή ονομάζεται, γενικά, ένα σύνολο εξαρτημάτων τα οποία μπορούν να παράγουν κινητήριο ωφέλιμο μηχανικό έργο. Σε όλες σχεδόν τις κινητήριες μηχανές, τα διάφορα μέρη που τις συγκροτούν συνεργάζονται μεταξύ τους κατά τέτοιο τρόπο, ώστε να επιτυγχάνεται η κίνηση ενός βασικού άξονα, από τον οποίο παραλαμβάνουμε τελικά το ωφέλιμο έργο.

Κινητήριες μηχανές συναντάμε πλέον, καθημερινά, σε κάθε ανθρώπινη δραστηριότητα. Έτσι, οι κινητήριες μηχανές

χρησιμοποιούνται σε όλα τα μέσα μαζικής μεταφοράς, αλλά και στις περισσότερες συσκευές καθημερινής χρήσης.

Όλες οι μηχανές, κατά τη διάρκεια της λειτουργίας τους, παραλαμβάνουν ενέργεια κάποιας μορφής, πχ. θερμική, χημική, ηλεκτρική, υδραυλική, και μετατρέπουν μέρος αυτής κυρίως σε μηχανική ενέργεια ή αλλιώς σε κινητήριο έργο.

2.18. Κινητήριες μηχανές - Κατάταξη

Οι κινητήριες μηχανές διακρίνονται σε διάφορες κατηγορίες, ανάλογα με τη μορφή της ενέργειας την οποία παραλαμβάνουν και που μετατρέπουν, τελικά, σε κινητική.

Οι μηχανές που καταναλώνουν θερμική ενέργεια ονομάζονται θερμικές μηχανές, και τέτοιες είναι οι μηχανές εσωτερικής καύσης (βενζινοκινητήρες ή κινητήρες πετρελαίου), οι ατμοστρόβιλοι και οι αεριοστρόβιλοι.

Οι μηχανές που χρησιμοποιούν ηλεκτρική ενέργεια για την παραγωγή μηχανικού έργου ονομάζονται ηλεκτροκινητήρες, ενώ οι κινητήριες μηχανές που χρησιμοποιούν υδραυλική ενέργεια υδραυλικοί κινητήρες.

Στο βιβλίο αυτό μας ενδιαφέρουν οι θερμικές μηχανές και, ειδικότερα, οι μηχανές εσωτερικής καύσης (ΜΕΚ) τις οποίες και θα γνωρίσουμε αναλυτικά, στα επόμενα κεφάλαια.

Πάντως, μια πρώτη, γενική κατάταξη των μηχανών εσωτερικής καύσης είναι η εξής:

1) Ως προς το θερμικό κύκλο:

- Μηχανές σταθερής πίεσης (πετρελαιομηχανές ή μηχανές Diesel)
- Μηχανές έκρηξης ή σταθερού όγκου (βενζινομηχανές ή μηχανές Otto)
- Μηχανές μικτού κύκλου

2) Ως προς τους χρόνους λειτουργίας:

- Δίχρονες
- Τετράχρονες
- Συνεχούς λειτουργίας (αεριοστρόβιλοι)

3) Ως προς τον τρόπο πλήρωσης της μηχανής με αέριο καύσιμο μίγμα:

- Φυσικής εισπνοής με την κάθοδο του εμβόλου
- Υπερπληρούμενες

4) Ως προς την ισχύ:

- Απλής και διπλής ενέργειας
- Μικρής, μέσης ή μεγάλης ισχύος

5) Ως προς την ταχύτητα:

- Βραδύστροφες 100 - 120 rpm (μηχανές πλοίων)
- Μέσου αριθμού στροφών 250 - 500 rpm (μηχανές πλοίων)
- Ταχύστροφες πετρελαιομηχανές 1.000 - 4.500 rpm (μηχανές φορτηγών και αυτοκινήτων)
- Ταχύστροφες βενζινομηχανές αυτοκινήτων 3.500 - 7.000 rpm (μηχανές αυτοκινήτων)
- Ταχύστροφες βενζινομηχανές αυτοκινήτων 7.000 rpm και άνω (μηχανές αυτοκινήτων αγώνων)

6) Ως προς το χρησιμοποιούμενο καύσιμο:

- Μηχανές βαρέων πετρελαίων (μαζούτ)
- Μηχανές ελαφρών υγρών (diesel)
- Μηχανές βενζίνης
- Μηχανές φυσικών αερίων
- Μηχανές μικτού καυσίμου (5% πετρέλαιο, 95% αέριο)

7) Ως προς τα μέσα βελτίωσης της καύσης:

- Με ή χωρίς στροβιλισμό
- Μεγάλης ή μικρής περίσσειας αέρα

8) Ως προς τη φορά περιστροφής:

- Δεξιόστροφες
- Αριστερόστροφες
- Αναστρέψιμες και μη αναστρέψιμες

9) Ως προς την ψύξη:

- Αερόψυκτες
- Υδροψυκτες

10) Ως προς τη διάταξη των εμβόλων:

- Κατακόρυφες (Σχήμα 2.9)
- Οριζόντιες (Σχήμα 2.10)
- Τύπου boxer (Σχήμα 2.11)
- Διάταξης V (Σχήμα 2.12)
- Αντιθέτων εμβόλων (Σχήμα 2.13)
- Αστεροειδής διάταξη ενός ή δύο αστέρων (Σχήμα 2.14 και 2.15)

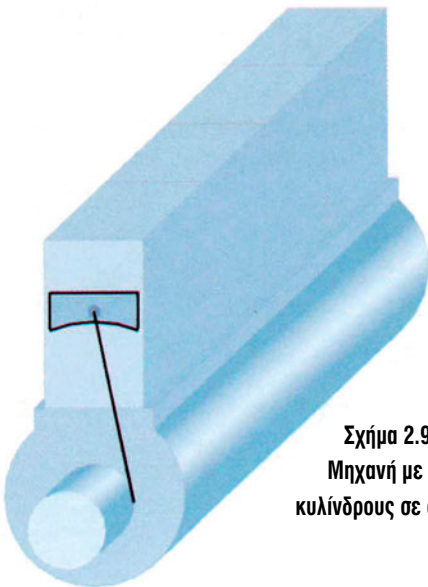
- Μηχανές με περιστρεφόμενο έμβολο, τύπου Wankel (Βάνκελ)

11) Ως προς τον τρόπο έγχυσης του καυσίμου:

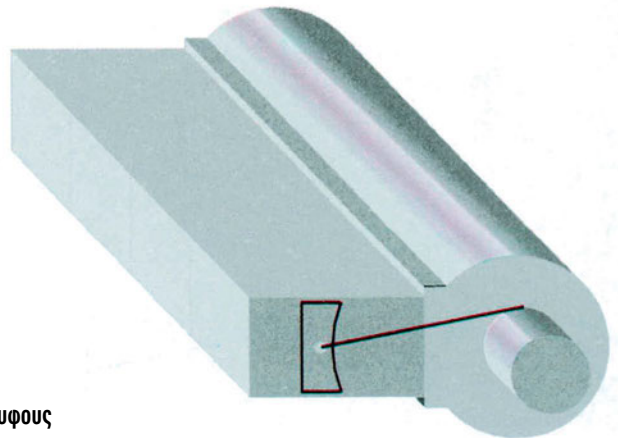
- Με εμφύσηση αέρα
- Με μηχανική έγχυση
- Με εξαέρωση

12) Ως προς τη χρήση τους:

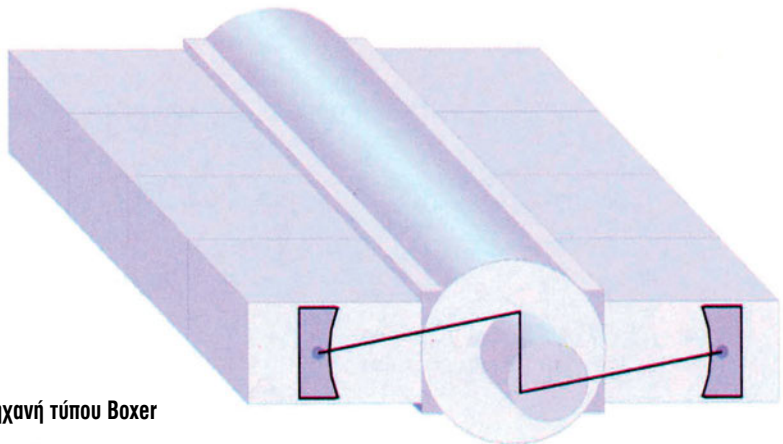
- Μηχανές ξηράς
- Μηχανές θαλάσσης
- Μηχανές αέρος



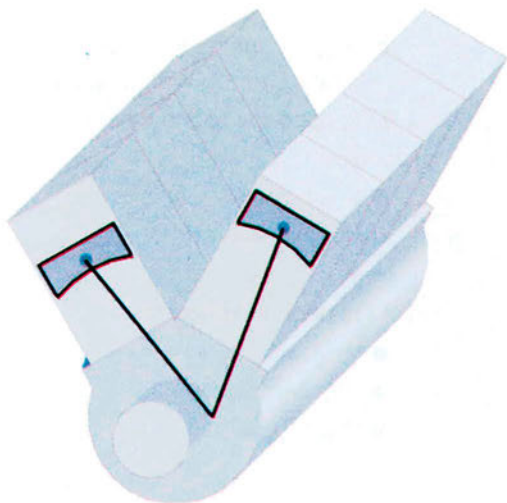
Σχήμα 2.9:
Μηχανή με κατακόρυφους
κυλίνδρους σε σειρά



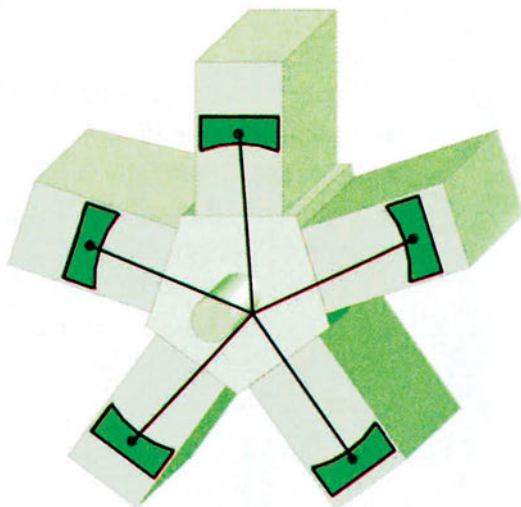
Σχήμα 2.10: Μηχανή
με οριζόντιους κυλίνδρους σε σειρά



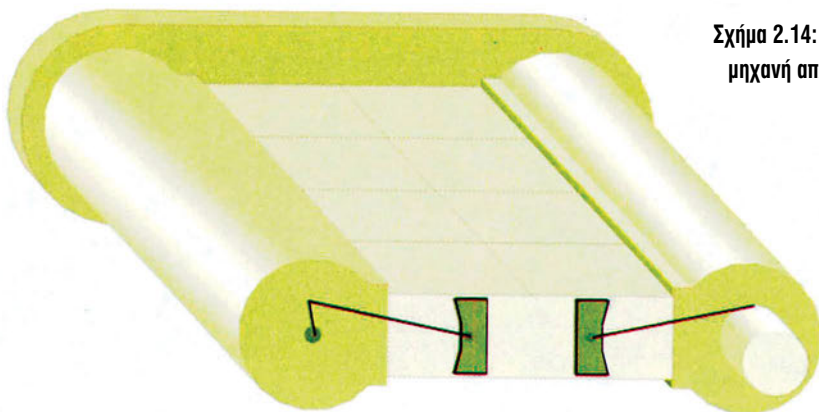
Σχήμα 2.11: Μηχανή τύπου Boxer



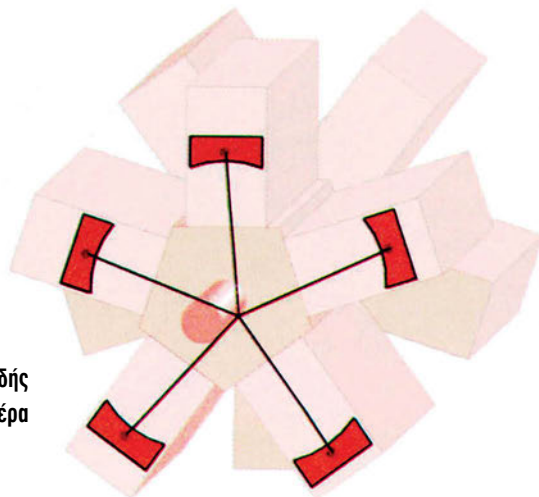
Σχήμα 2.12: Μηχανή διάταξης V



Σχήμα 2.14: Αστεροειδής μηχανή απλού αστέρα



Σχήμα 2.13: Μηχανή αντιθέτων εμβόλων



Σχήμα 2.15: Αστεροειδής μηχανή διπλού αστέρα

Ανακεφαλαίωση

Στο κεφάλαιο αυτό είδαμε ότι:

- ❖ Δύναμη είναι το αίτιο που προκαλεί τη μεταβολή της κινητικής κατάστασης ενός σώματος ή την παραμόρφωσή του.
- ❖ Μια δύναμη καθορίζεται επακριβώς, όταν είναι γνωστό το μέγεθος της, η διεύθυνσή της και η φορά της.
- ❖ Τριβή είναι η δύναμη που αναπτύσσεται μεταξύ δύο σωμάτων τα οποία βρίσκονται σε επαφή και κινούνται ή τείνουν να κινηθούν το ένα προς το μέρος του άλλου.
- ❖ Ροπή ως προς ένα σημείο ονομάζουμε το γινόμενο μιας δύναμης επί την ελάχιστη απόστασή της από το σημείο αυτό.
- ❖ Πίεση είναι η δύναμη η οποία αντιστοιχεί στη μονάδα επιφανείας, και ορίζεται ως το πηλίκο μιας δύναμης προς το εμβαδόν της επιφανείας, επάνω στην οποία εφαρμόζεται αυτή η δύναμη.
- ❖ Η μανομετρική πίεση είναι η διαφορά της απόλυτης πίεσης από την αντίστοιχη ατμοσφαιρική.
- ❖ Έργο είναι το γινόμενο μιας δύναμης επί την απόσταση, κατά την οποία μετακινείται το σημείο εφαρμογής της δύναμης κατά τη διεύθυνσή της.
- ❖ Ισχύς είναι το έργο που παράγεται στη μονάδα του χρόνου.
- ❖ Η ενέργεια εκφράζει την ικανότητα ενός συστήματος να αποδώσει έργο.
- ❖ Θερμοκρασία είναι ένα φυσικό μέγεθος, το οποίο χαρακτηρίζει πόσο θερμό (ζεστό) ή πόσο ψυχρό (κρύο) είναι ένα σώμα, σε σχέση με κάποιο άλλο.
- ❖ Πυκνότητα ενός υλικού είναι το πηλίκο της μάζας m του υλικού δια του όγκου που αυτό καταλαμβάνει.
- ❖ Ειδικό βάρος ενός σώματος είναι το πηλίκο του μέτρου του βάρους του σώματος δια του όγκου που το σώμα καταλαμβάνει.
- ❖ Ο ειδικός όγκος είναι το αντίστροφο της πυκνότητας, δηλαδή είναι ο όγκος τον οποίο καταλαμβάνει η μονάδα της μάζας του σώματος.
- ❖ Η θερμότητα είναι μια από τις βασικές μορφές ενέργειας και είναι το αίτιο της μεταβολής της θερμικής κατάστασης των σωμάτων.
- ❖ Η μετάδοση της θερμότητας γίνεται με τρεις τρόπους: με αγωγιμότητα, με μεταφορά και με ακτινοβολία.
- ❖ Σύμφωνα με τον πρώτο θερμοδυναμικό νόμο, η συνολική ενέργεια σε ένα σύστημα στο τέλος της διαδικασίας μετατροπής μιας ποσότητας ενέργειας σε κάποια άλλη μορφή θα είναι ίση με το άθροισμα όλων των επιμέρους μορφών ενέργειας που προέκυψαν κατά τη διαδικασία αυτής της μετατροπής.
- ❖ Σύμφωνα με το δεύτερο θερμοδυναμικό νόμο, η θερμότητα ρέει από μόνη της από τα θερμότερα προς τα ψυχρότερα σώματα και ποτέ αντιστρόφως.
- ❖ Κινητήρια μηχανή είναι, γενικά, ένα σύνολο εξαρτημάτων τα οποία μπορούν να παράγουν κινητήριο ωφέλιμο μηχανικό έργο.
- ❖ Η κατάταξη των κινητήριων μηχανών γίνεται ανάλογα με τη μορφή της ενέργειας την οποία παραλαμβάνουν και που μετατρέπουν, τελικά, σε κινητική.

Ερωτήσεις - Ασκήσεις

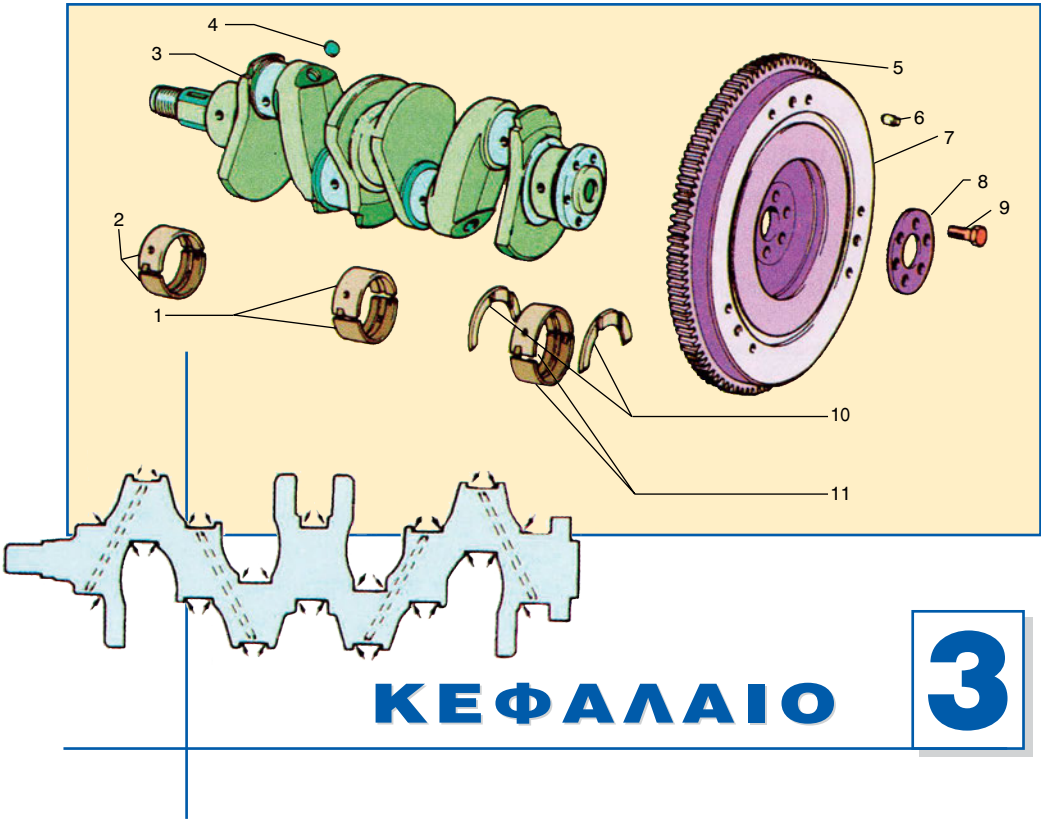
1. Δώστε μερικά παραδείγματα δυνάμεων που προκαλούνται από την επαφή μεταξύ σωμάτων.
2. Δώστε μερικά παραδείγματα δυνάμεων που αναπτύσσονται κάτω από την επίδραση ενός πεδίου (πχ. μαγνητικού, πεδίου βαρύτητας).
3. Με ποια στοιχεία καθορίζεται επακριβώς μια δύναμη;
4. Δώστε δέκα παραδείγματα από την καθημερινή σας ζωή, στα οποία να εμφανίζεται η επίδραση μιας ροπής.
5. Μια πλατφόρμα ενός συνεργείου ανυψώνει ένα αυτοκίνητο μάζας $m = 1.200 \text{ kg}$ σε ύψος $h = 1,8 \text{ m}$ και σε χρόνο $t = 10 \text{ s}$. Πόση είναι η μηχανική ισχύς της πλατφόρμας σε kW και πόσο το έργο ανύψωσης σε J;
6. Ένα αυτοκίνητο κινείται σε ευθύγραμμο δρόμο, με σταθερή ταχύτητα 100 km/h . Η αεροδυναμική αντίσταση και οι μηχανικές τριβές δίνουν μια συνολική δύναμη αντίστασης 1.100 N . Πόση είναι η ισχύς κίνησης του αυτοκινήτου σε kW και PS; Αν θεωρηθεί ότι στην ταχύτητα αυτή η αεροδυναμική αντίσταση είναι ίση με τις μηχανικές τριβές, υπολογίστε πόση θα είναι η βελτίωση για την ισχύ κίνησης, για την ίδια ταχύτητα, αν η αεροδυναμική αντίσταση του αυτοκινήτου μειωθεί κατά 20%.
7. Ένα δοχείο, όταν είναι κενό, έχει βάρος $2,5 \text{ kg}$, ενώ όταν είναι γεμάτο με βενζίνη, το βάρος του είναι 10 kg . Αν η πυκνότητα της βενζίνης είναι 750 kg/m^3 ($0,75 \text{ kg/l}$), πόση είναι η χωρητικότητα (ο όγκος) του δοχείου σε m^3 και πόση σε λίτρα (l); Για τη μετατροπή των μονάδων δίνεται ότι $1 \text{ l} = 0.001 \text{ m}^3$.
8. Δέκα λίτρα (l) νερού θερμαίνονται από τους $15 \text{ }^\circ\text{C}$ στους $80 \text{ }^\circ\text{C}$. Πόση είναι η ποσότητα της θερμότητας που δόθηκε στο νερό; Δίνονται η ειδική θερμότητα του νερού $c = 4,18 \text{ kJ/kgK}$ και ότι: $1 \text{ l} = 0,001 \text{ m}^3$.
9. Ένας κινητήρας χρειάζεται $3,5$ λίτρα (l) λάδι. Σε ποια θερμοκρασία φθάνει το λάδι, αν ο κινητήρας, κατά την εκκίνηση, έχει τη θερμοκρασία του περιβάλλοντος (περίπου $20 \text{ }^\circ\text{C}$), και, κατά τη λειτουργία του, η θερμότητα που δόθηκε στο λάδι είναι 600 kJ ; Δίνονται η πυκνότητα του λαδιού $\rho = 900 \text{ kg/m}^3$ ($0,9 \text{ kg/l}$) και η ειδική θερμότητα $c = 1,8 \text{ kJ/kgK}$. Ακόμα δίνεται ότι: $1 \text{ l} = 0.001 \text{ m}^3$.
10. Ποιοι είναι οι τρόποι μετάδοσης της θερμότητας; Δώστε μερικά παραδείγματα για τον κάθε τύπο της μετάδοσης αυτής που συναντάμε στο σπίτι ή στο αυτοκίνητο.

Δραστηριότητες

1. Συγκεντρώστε φωτογραφικό υλικό από διάφορους τύπους μηχανών εσωτερικής καύσης (Μ.Ε.Κ.) και δημιουργήστε μία αφίσα με το υλικό αυτό.
2. Δημιουργήστε απλούς μηχανισμούς, οι οποίοι να παράγουν κάποιου είδους έργο (πχ. ανύψωση ενός βάρους) και στους οποίους να συνδυάζονται δυνάμεις και ροπές. Εντοπίστε τα σημεία όπου εμφανίζονται δυνάμεις - τριβείς, και προσπαθήστε να τις μειώσετε.

Βιβλιογραφία

1. Handbook of Engineering fundamentals, I. Eshbach, 3rd edition, John Wiley & Sons
2. Automotive Handbook, 2nd edition, Bosch, SAE
3. Mark's Standard Handbook for Mechanical Engineers, 10th edition, McGraw-Hill



ΚΕΦΑΛΑΙΟ

3

Κύκλος λειτουργίας των Μ.Ε.Κ.

3.0. Γενικά

3.1. Έννοιες της συμπίεσης και της εκτόνωσης

3.2. Βασικός κινηματικός μηχανισμός εμβόλου - διωστήρα - στροφαλοφόρου άξονα

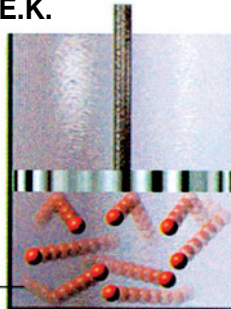
3.3. Ορισμός του χρόνου «Stroke»

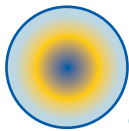
3.4. Οι 5 διεργασίες που πραγματοποιούνται στον κύκλο των Μ.Ε.Κ.

3.5. Περιγραφή βασικής λειτουργίας των Μ.Ε.Κ.

(OTTO - DIESEL - 4χρονων - 2χρονων)

- Ανακεφαλαίωση
- Ερωτήσεις





Διδακτικοί στόχοι

Οι μαθητές πρέπει να είναι σε θέση:

- Να ορίζουν τις έννοιες της συμπίεσης και της εκτόνωσης.
- Να περιγράφουν το βασικό μηχανισμό εμβόλου - διωστήρα – στροφάλου.
- Να ορίζουν την έννοια του χρόνου.
- Να αναφέρουν τις 5 διεργασίες που πραγματοποιούνται στον κύκλο των ΜΕΚ.
- Να περιγράφουν τους κύκλους λειτουργίας των ΜΕΚ.

3.Ο. Γενικά

Όπως είναι γνωστό, οι Μηχανές Εσωτερικής Καύσης είναι θερμικές μηχανές, στις οποίες τόσο η καύση όσο και η παραγωγή του έργου πραγματοποιούνται εσωτερικά στο χώρο του κινητήρα, για λόγους δε συντομίας ονομάζονται Μ.Ε.Κ.

Έτσι, η μετατροπή της χημικής ενέργειας που περικλείεται στο καύσιμο σε θερμική και μέρος της θερμικής σε μηχανική στις Μηχανές Εσωτερικής Καύσης γίνεται μέσα στον ίδιο το χώρο του κινητήρα.

Αυτό επιτυγχάνεται μέσω της διαδικασίας της καύσης. Η μετατροπή δηλαδή της θερμικής ενέργειας σε μηχανική πραγματοποιείται με αύξηση της πίεσης και στη συνέχεια με την εκτόνωση των παραγόμενων αερίων καύσης.

και τελικά η καύση του μίγματος.

Το ίδιο το καύσιμο, λοιπόν, με τα προϊόντα της καύσης του και με τη βοήθεια των μηχανισμών του κινητήρα (κυλίνδρου - εμβόλου - διωστήρα - στροφαλοφόρου), επενεργεί με άλλη μορφή - ως καυσαέριο πλέον - και αποδίδει το μηχανικό έργο.

Οι Μ.Ε.Κ. χρησιμοποιούν κυρίως υγρά και κατά δεύτερο λόγο αέρια καύσιμα.

Τα κυριότερα υγρά καύσιμα είναι το ελαφρύ πετρέλαιο ή πετρέλαιο Ντήζελ για τους πετρελαιοκινητήρες (Diesel) και η βενζίνη για τους βενζινοκινητήρες (κινητήρες Otto).

Στους βενζινοκινητήρες, με ειδικές διατάξεις τροφοδοσίας του καυσίμου, μπο-

Σημείωση:

Σύμφωνα με την «αρχή διατήρησης της ενέργειας», αυτή δεν μπορεί να χαθεί ούτε κατά μικρό ποσοστό, αλλά θα μετατραπεί σε μία ή περισσότερες άλλες μορφές ενέργειας.

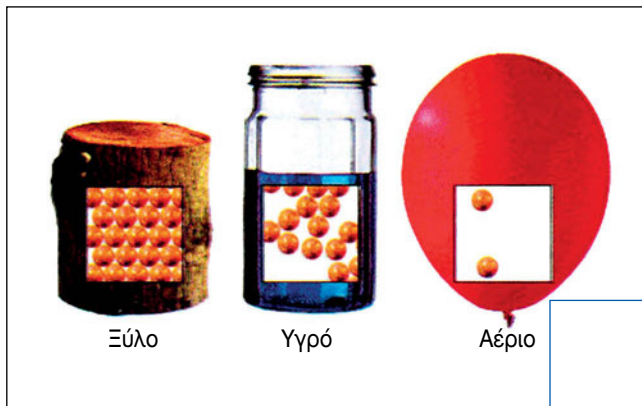
Η διαδικασία που πραγματοποιείται σε μια ΜΕΚ αφορά την εισαγωγή του αέρα και του καυσίμου μέσα στο θάλαμο καύσης και την κατά το δυνατόν καλύτερη ανάμιξή τους. Στη συνέχεια ακολουθεί η συμπίεση

ρεί να χρησιμοποιηθεί εναλλακτικά και υγραέριο ή και φυσικό αέριο, οπότε στην περίπτωση αυτή λειτουργούν ως υγραεριοκινητήρες ή κινητήρες φυσικού αερίου, αντίστοιχα.

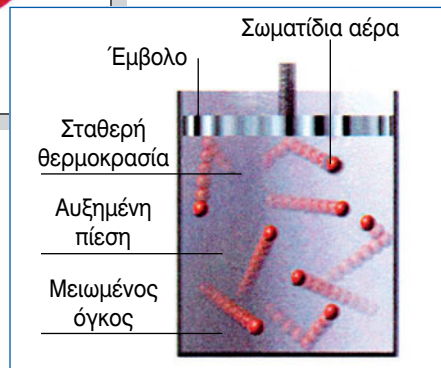
3.1. Έννοιες της συμπίεσης και της εκτόνωσης

Η ύλη, γενικά, αποτελείται από σωματίδια που κινούνται αδιάκοπα. Η πρώτη άμεση μαρτυρία για την αδιάκοπη αυτή κίνηση των σωματιδίων της ύλης εκτιμάται ότι έγινε από το Σκωτσέζο βοτανολόγο Robert Brown, το 1827. Ο Brown, λοιπόν, εξετάζοντας στο μικροσκόπιο κόκκους γύρης μέσα σε μία σταγόνα νερό, παρατήρησε ότι αυτοί εκτελούσαν διαρκώς μια άτακτη κίνηση, φαινόμενο το οποίο ονομάστηκε «κίνηση Brown».

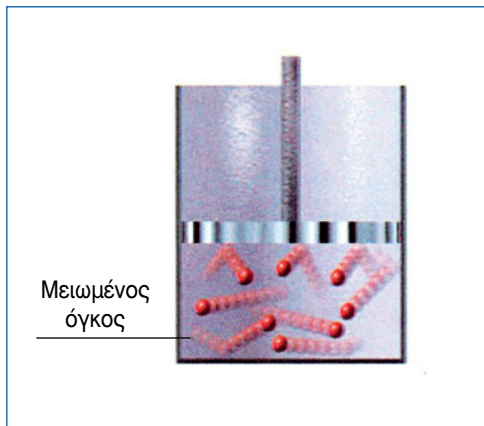
Έστω, λοιπόν, ότι μία ποσότητα αερίου είναι εγκλωβισμένη σε ένα δοχείο με θερμομονωτικά τοιχώματα. Στην περίπτωση αυτή εκατομμύρια μόρια σε κάθε κλάσμα του δευτερολέπτου, με διάφορες ταχύτητες κινούμενα αδιάκοπα, προσκρούουν στα τοιχώματα του δοχείου και η κάθε κρούση τους θεωρείται «εντελώς ελαστική». Αυτή ακριβώς η πρόσκρουση των σωματιδίων στα τοιχώματα σημαίνει ότι ασκούνται δυνάμεις οι οποίες είναι συνεχείς, έχουν πολύ μικρή τιμή και η κάθε μία από αυτές ασκεί πίεση σε κάθε μονάδα επιφάνειας των τοιχωμάτων.



Σχήμα 3.1.1 Σωματίδια - μόρια σε διάφορες καταστάσεις (πιο πυκνά στα στερεά, λιγότερο στα υγρά και ακόμα λιγότερο πυκνά στα αέρια)



Σχήμα 3.1.2 Στο επάνω μέρος του εμβόλου ενός κυλίνδρου υπάρχει σταθερή θερμοκρασία, ενώ κατεβαίνοντας αυξάνεται η πίεση και μειώνεται ο όγκος του αέρα στον κύλινδρο.

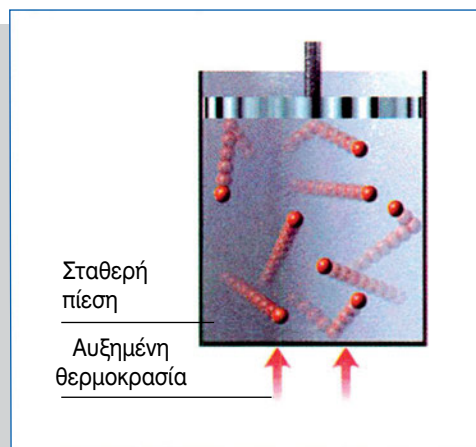


Σχήμα 3.1.3 Η προς τα κάτω κίνηση του εμβόλου έχει ως αποτέλεσμα τη μείωση του όγκου του αέρα στον κύλινδρο με ταυτόχρονη συμπίεση των σωματιδίων του αέρα.

Όλες αυτές οι δυνάμεις διαμορφώνουν μία τελική συνισταμένη δύναμη, που ανά μονάδα επιφάνειας είναι σταθερή σε κάθε τοίχωμα του κυλίνδρου και φυσικά και στην επιφάνεια του εμβόλου.

Συμπεραίνονται, λοιπόν, τα ακόλουθα:

1. Η πίεση του αερίου στα τοιχώματα του δοχείου οφείλεται αφενός στη μοριακή κίνηση και αφετέρου στις συνεχείς κρούσεις των μορίων του στα τοιχώματα αυτά.
2. Αν κάποιο από τα τοιχώματα του δοχείου είναι ελεύθερο και επιτρέπει στο έμβολο να κινείται, από την πίεση που ασκεί το αέριο, είναι δυνατόν αυτό να μπει σε κίνηση, οπότε το αέριο παράγει έργο, προσκρούοντας στο τοίχωμα. Αν επιχειρηθεί με το έμβολο η μείωση του όγκου του αερίου, θα υπάρχει από το εσωτερικό του αερίου δύναμη που αντιστέκεται και έτσι παράγεται έργο που καταναλώνεται.



Σχήμα 3.1.4 Στη φάση της εκτόνωσης, το έμβολο έχει επανέλθει στο άνω μέρος του κυλίνδρου και με σταθερή την πίεση έχει αυξηθεί η θερμοκρασία των σωματιδίων του αέρα.

Άρα, ακόμα και αν τα τοιχώματα του δοχείου είναι από μονωτικά υλικά, το αέριο μπορεί να αλληλεπιδρά στο περιβάλλον του, με το έργο της δύναμης που ασκεί στα τοιχώματα, αν αυτά, βέβαια, μπορούν να κινηθούν, όπως δηλαδή συμβαίνει και με την επιφάνεια του εμβόλου.

Η φάση, κατά την οποία το έμβολο μειώνει τον όγκο του αερίου μέσα σε έναν κύλινδρο, ονομάζεται συμπίεση, και είναι η φάση εκείνη, κατά την οποία αυξάνεται η πίεση και καταναλώνεται έργο.

Η φάση, κατά την οποία το έμβολο αυξάνει τον όγκο του αερίου μέσα σε έναν κύλινδρο, ονομάζεται εκτόνωση, και είναι η φάση εκείνη, κατά την οποία μειώνεται η πίεση και παράγεται έργο.

Συμπερασματικά, το αέριο κατά τη φάση της συμπίεσης καταναλίσκει έργο, ενώ κατά τη φάση της εκτόνωσης παράγει έργο.

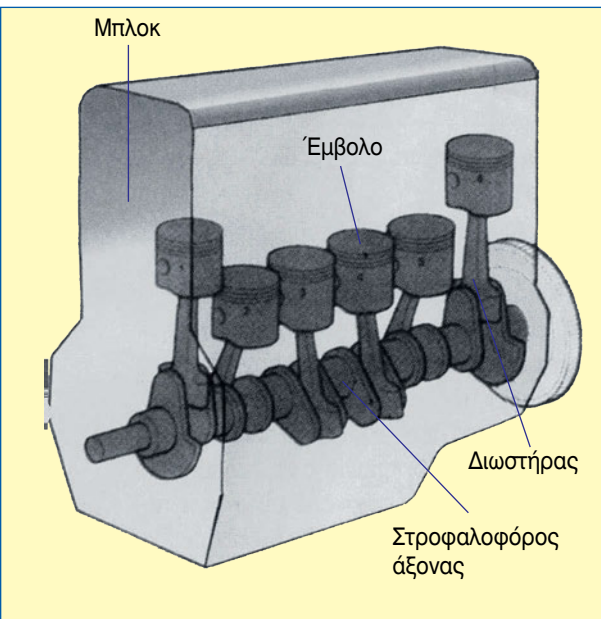
3.2. Βασικός κινηματικός μηχανισμός εμβόλου - διωστήρα - στροφαλοφόρου άξονα

Ο βασικός κινηματικός μηχανισμός εμβόλου - διωστήρα - στροφάλου αναφέρεται και ως σύστημα παραγωγής ευθύγραμμης - παλινδρομικής κίνησης στους εμβολοφόρους κινητήρες. Το σύστημα αυτό αποτελείται από το βασικό κινηματικό μηχανισμό του εμβόλου που με το διωστήρα και το στροφαλοφόρο άξονα παράγουν την κίνηση και τη μετατρέπουν, όπως αναφέρθηκε, από ευθύγραμμη και παλινδρομική σε περιστροφική.

Τα κύρια μέρη ενός τέτοιου συστήματος είναι τα ακόλουθα:

- ✓ 1) Το σώμα των κυλίνδρων (Μπλοκ ή κορμός)
- ✓ 2) Τα έμβολα με τα εξαρτήματά τους
- ✓ 3) Οι διωστήρες (μπιέλες)
- ✓ 4) Ο στροφαλοφόρος άξονας
- ✓ 5) Ο σφόνδυλος (βολάν)

Στο παρακάτω σχήμα φαίνεται μία σχηματική διάταξη των πέντε αυτών βασικών τμημάτων, καθώς και ο τρόπος που συνδέονται μεταξύ τους, ώστε κατά τη λειτουργία τους να παράγεται κίνηση και να μετατρέπεται από ευθύγραμμη και παλινδρομική σε περιστροφική, όπως πιο πάνω σημειώσαμε.



Σχήμα 3.2.1. Σχηματική διάταξη βασικού κινηματικού μηχανισμού εμβόλου - διωστήρα - στροφαλοφόρου άξονα

3.2.1. Σώμα των κυλίνδρων - Μπλοκ

Σώμα των κυλίνδρων, ή κορμός, ή μπλοκ κινητήρα, ονομάζεται, γενικά, ο σκελετός του κινητήρα, όπου διαμορφώνονται οι κύλινδροι και στερεώνονται όλοι οι άλλοι μηχανισμοί του.

Το επί μέρους αυτό σύστημα είναι μία πολύπλοκη, σχετικά, κατασκευή, που περιλαμβάνει, εκτός από τους κυλίνδρους, και τους θαλάμους κυκλοφορίας του νερού (υδροχιτώνια), τις βάσεις για τη στήριξη του στροφαλοφόρου άξονα και του εκκεντροφόρου (αν αυτός είναι στα πλάγια), ένα τμήμα των αγωγών κυκλοφορίας του λαδιού, το χώρο για τα γρανάζια χρονισμού, τις βάσεις για τη στήριξη του καπακιού της ελαιολεκάνης και της αντλίας λαδιού κλπ.

Το σχήμα του σώματος των κυλίνδρων εξαρτάται από:

- 1) Τη διάταξη των κυλίνδρων και
- 2) Το σύστημα ψύξης.

Αν είναι αερόψυκτος ο κινητήρας, τότε εξωτερικά οι κύλινδροι έχουν πολλές σειρές από πτερύγια που αυξάνουν την επιφάνειά τους προσδίδοντάς της αεροδυναμικό χαρακτήρα, για καλύτερη ψύξη.

Αν ο κινητήρας είναι υδροψυκτος, σχηματίζονται στο εσωτερικό του οι θάλαμοι κυκλοφορίας του νερού.

3.2.2. Τα έμβολα με τα εξαρτήματά τους

Το έμβολο είναι ένα από τα πιο σημαντικά μέρη του κινητήρα. Εκτίθεται σε πολύ υψηλές θερμοκρασίες που δημιουργούνται από την καύση του καυσίμου, και αυτό γιατί τα αέρια καύσης εξασκούν μεγάλες πιέσεις στην επιφάνεια του εμβόλου και έτσι μετατρέπεται μέρος της θερμικής ενέργειας σε μηχανική, η οποία μεταφέρεται από το διωστήρα (μπιέλα) στο στροφαλοφόρο άξονα.

Επίσης, το έμβολο είναι αυτό που δημιουργεί την απαραίτητη υποπίεση για την εισαγωγή του μίγματος στο θάλαμο καύσης και απωθεί τα καυσαέρια, για να καθαρίσει ο κύλινδρος.

Έτσι, το έμβολο εργάζεται κάτω από πολύ δύσκολες συνθήκες. Συγκεκριμένα, η κεφαλή του είναι εκτεθειμένη σε θερμοκρασίες που φτάνουν συνήθως από 2.000 °C έως 2.500 °C και δέχεται μεγάλες καταπονήσεις. Γι' αυτό, πρέπει η κατασκευή του αλλά και το υλικό της κατασκευής τους να έχουν ανάλογη αντοχή και αξιοπιστία.

Μέρη εμβόλου

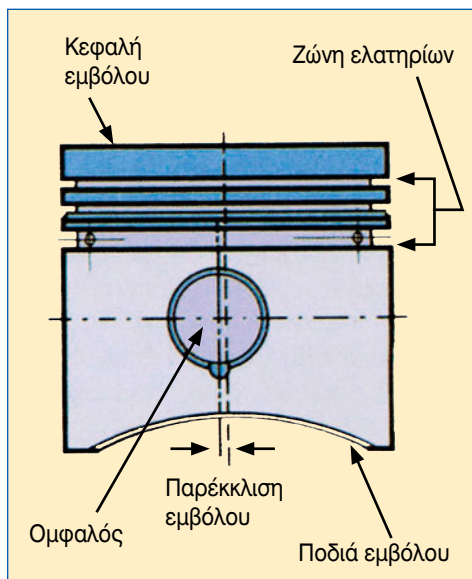
A. Τα βασικά μέρη του εμβόλου, όπως φαίνονται και στο παρακάτω σχήμα, είναι:

α) Η κεφαλή. Το σχήμα της μπορεί να είναι επίπεδο αλλά και άλλης μορφής, όπως σφαιρικό, ημισφαιρικό, με διαμορφωμένο πάνω σ' αυτήν το θάλαμο καύσης κλπ.

β) Η ζώνη των ελατηρίων. Στη ζώνη των ελατηρίων υπάρχουν οι αυλακώσεις - οδηγίοι για την τοποθέτηση των ελατηρίων συμπίεσης και λαδιού.

γ) Τα έδρανα του πείρου. Στα σημεία αυτά στερεώνεται ο πείρος που συνδέει το έμβολο με την μπιέλα.

δ) Η ποδιά του εμβόλου.



Σχήμα 3.2.2 Τα τμήματα του εμβόλου

B. Τα επί μέρους τμήματα του εμβόλου είναι:

α) Ελατήρια εμβόλου

Τα έμβολα πρέπει να εφαρμόζουν στεγανά στο εσωτερικό του κυλίνδρου, ώστε να μην υπάρχει περίπτωση να διαφύγουν τα αέρια της καύσης προς το στροφαλοθάλαμο ή αντίστροφα το λάδι λίπανσης να περάσει στο θάλαμο καύσης. Για το σκοπό αυτό, στις αυλακώσεις - οδηγούς του εμβόλου εφαρμόζονται ειδικά ελατήρια που εξασφαλίζουν πλήρη στεγανότητα στο χώρο του κυλίνδρου.

β) Πείρος εμβόλου

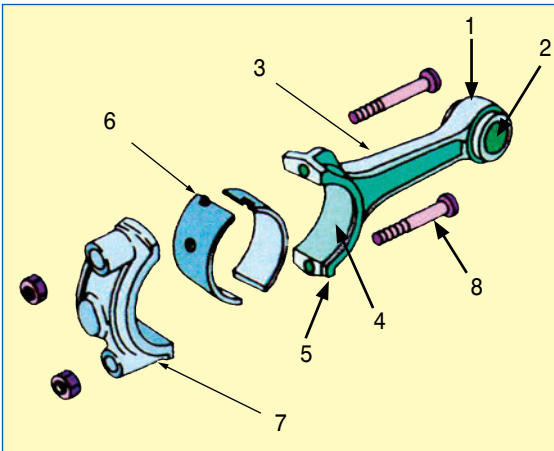
Ο πείρος του εμβόλου έχει προορισμό να συνδέει το έμβολο με την μπιέλα. Είναι ένα σωληνωτό εξάρτημα με κυλινδρικό σχή-

μα, για να έχει τη μεγαλύτερη αντοχή με το μικρότερο δυνατό βάρος. Ο πείρος καταπονείται πολύ, γιατί μεταφέρει όλες τις δυνάμεις από το έμβολο στην μπιέλα, ιδιαίτερα στη φάση της εκτόνωσης και της συμπίεσης.

3.2.3. Διωστήρας (μπιέλα)

Ο προορισμός της μπιέλας είναι να μεταφέρει την κινητική ενέργεια του εμβόλου στο στροφαλοφόρο άξονα, αλλά και αντίστροφα, να μεταφέρει δηλ. τη δύναμη που χρειάζεται το έμβολο από το στροφαλοφόρο, ιδιαίτερα στη φάση της συμπίεσης και λιγότερο κατά τη φάση της εξαγωγής και της εισαγωγής.

Στις παραπάνω τρεις φάσεις - εκτόνωση, συμπίεση, εξαγωγή - η μπιέλα καταπονείται σε θλίψη και λυγισμό, ενώ στη φάση της εισαγωγής καταπονείται σε εφελκυσμό.

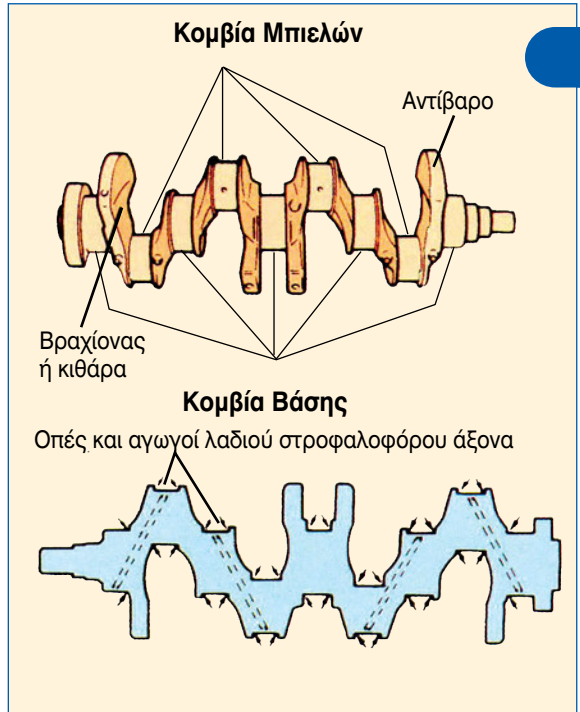


Σχήμα 3.2.3 Μέρη διωστήρα (μπιέλα)

- 1) Το «πόδι»
- 2) Ο τριβέας του πείρου
- 3) Ο κορμός
- 4) Ο αγωγός του λαδιού
- 5) Η κεφαλή
- 6) Ο τριβέας του στροφαλοφόρου
- 7) Το κάλυμμα του εδράνου (καβαλέτο)
- 8) Οι βίδες στερέωσης του καλύμματος

3.2.4. Στροφαλοφόρος άξονας

Ο προορισμός του στροφαλοφόρου άξονα είναι να μετατρέπει, με τη βοήθεια των στροφάλων, την παλινδρομική κίνηση του εμβόλου σε περιστροφική.



Σχήμα 3.2.4 Μέρη ενός στροφαλοφόρου άξονα

Ο στροφαλοφόρος άξονας στους περισσότερους κινητήρες είναι ενιαίος και κατασκευάζεται από σφυρήλατο χάλυβα για μεγαλύτερη αντοχή.

Μέρη στροφαλοφόρου άξονα

Τα κυριότερα μέρη ενός στροφαλοφόρου άξονα, όπως φαίνονται και στο αντίστοιχο σχήμα, είναι τα εξής:

- 1) Τα κομβία βάσης
- 2) Τα κομβία μπιελών
- 3) Οι βραχίονες ή κιθάρες
- 4) Οι αγωγοί λαδιού
- 5) Τα αντίβαρα

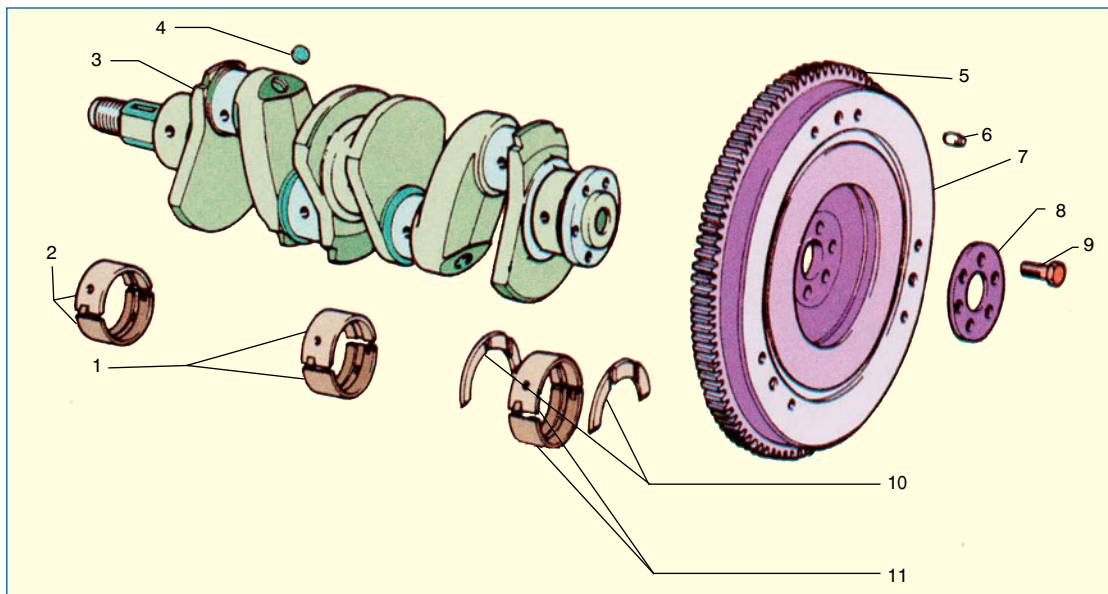
3.2.5. Σφόνδυλος ή βολάν

Ο σφόνδυλος ή το βολάν είναι ένας αρκετά βαρύς μεταλλικός δίσκος, που αποθηκεύει ενέργεια από τον ωφέλιμο χρόνο της εκτόνωσης και στη συνέχεια την αποδεδεσμεύει, για να πραγματοποιηθούν οι υπόλοιποι τρεις παθητικοί χρόνοι (η εισαγωγή, η συμπίεση και η εξαγωγή).

Το βολάν, εξαιτίας της σχετικά μεγάλης μάζας του, όταν αρχίζει να περιστρέφεται, απορροφά ένα μέρος από την ενέργεια που παράγει ο χρόνος της εκτόνωσης και «παρασύρει» με την περιστροφή του το έμβολο, για να εκτελέσει και τους υπόλοιπους τρεις χρόνους.

Συμπεραίνεται, λοιπόν, ότι όσους περισσότερους κυλίνδρους έχει ένας κινητήρας, τόσο μικρότερο βάρος έχει το βολάν. Κι αυτό, γιατί οι νεκροί χρόνοι του ενός κυλίνδρου καλύπτονται από την εκτόνωση που τυχαίνει να κάνει κάποιος άλλος κύλινδρος.

Πάνω στο βολάν και συγκεκριμένα στην περιφέρειά του, βρίσκεται η οδοντωτή στεφάνη στην οποία εμπλέκεται το γρανάτζι της μίζας. Η εξωτερική επιφάνεια του σφονδύλου είναι λεία, γιατί σ' αυτή στηρίζεται ο συμπλέκτης (δίσκος-πλατό) και μεταφέρεται η κίνηση στο κιβώτιο ταχυτήτων.



Σχήμα 3.2.5 Στροφαλοφόρος άξονας και σφόνδυλος (βολάν)

1. Κουζινέτο μεσαίου εδράνου βάσης
2. Κουζινέτα
3. Στρόφαλος
4. Πώμα
5. Γρανάζι μίζας
6. Οδηγός

7. Βολάν
8. Μεταλλική φλάντζα
9. Βίδα
10. Αξονικοί τριβείς (Θρος)
11. Κουζινέτα

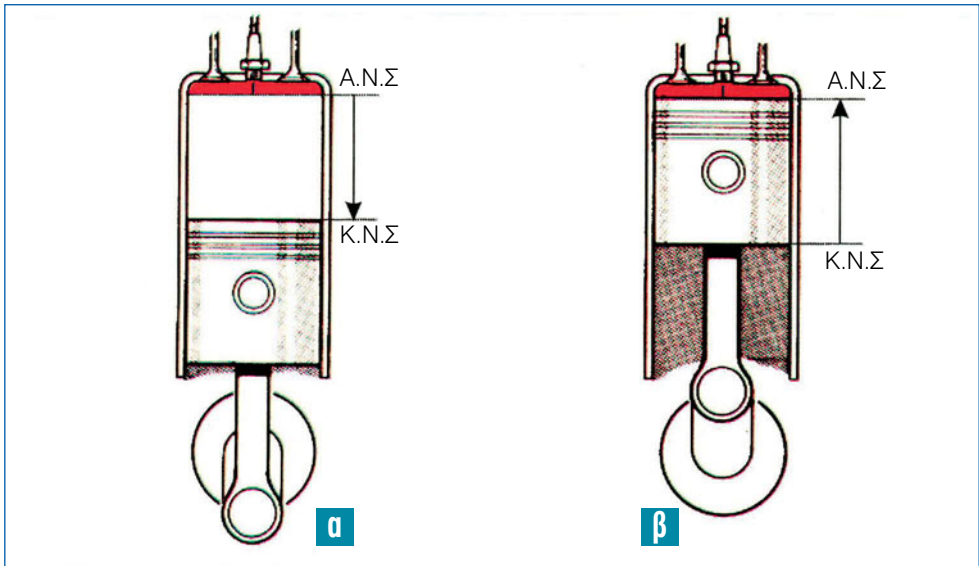
3.3. Ορισμός του χρόνου «Stroke»

Με τον όρο «Stroke», εννοούμε το χρόνο λειτουργίας του εμβόλου, στα πλαίσια μιας απλής διαδρομής που αυτό εκτελεί ανάμεσα στις δύο ακραίες θέσεις του. (Άνω Νεκρό Σημείο - Κάτω Νεκρό Σημείο, ή Α.Ν.Σ - Κ.Ν.Σ, αντίστοιχα).

Ως Άνω Νεκρό Σημείο ορίζεται η ανώτερη θέση στην οποία μπορεί να φτάσει το έμβολο. Στη θέση αυτή, μηδενίζεται η

ταχύτητα του εμβόλου, ενώ ταυτόχρονα αλλάζει και η φορά κίνησής του προς τα κάτω.

Ως Κάτω Νεκρό Σημείο ορίζεται η κατώτερη θέση στην οποία μπορεί να φτάσει το έμβολο. Στη θέση αυτή και πάλι μηδενίζεται η ταχύτητα του εμβόλου, ενώ ταυτόχρονα αλλάζει και η φορά κίνησής του προς τα άνω.



Σχήμα 3.3.1 (α): Κίνηση του εμβόλου από το Άνω Νεκρό Σημείο έως το Κάτω Νεκρό Σημείο και (β): Κίνηση του εμβόλου από το Κάτω Νεκρό Σημείο έως το Άνω Νεκρό Σημείο

3.4. Οι 5 διεργασίες που πραγματοποιούνται στον κύκλο των Μ.Ε.Κ.

Η πιο απλή παλινδρομική Μ.Ε.Κ. αποτελείται από έναν κύλινδρο, μέσα στον οποίο παλινδρομεί ένα έμβολο. Στον κύλινδρο αυτό, το επάνω τμήμα είναι κλειστό, ενώ το κάτω είναι ανοικτό. Έτσι, επιτρέπεται η ελεύθερη κίνηση του

διωστήρα (μπιέλας), ο οποίος συνδέεται στο ένα άκρο του με το έμβολο και στο άλλο με το στροφαλοφόρο άξονα. Όπως προαναφέρθηκε στην προηγούμενη ενότητα, ως **χρόνος λειτουργίας** ορίζεται μία απλή διαδρομή του εμβόλου ανάμεσα

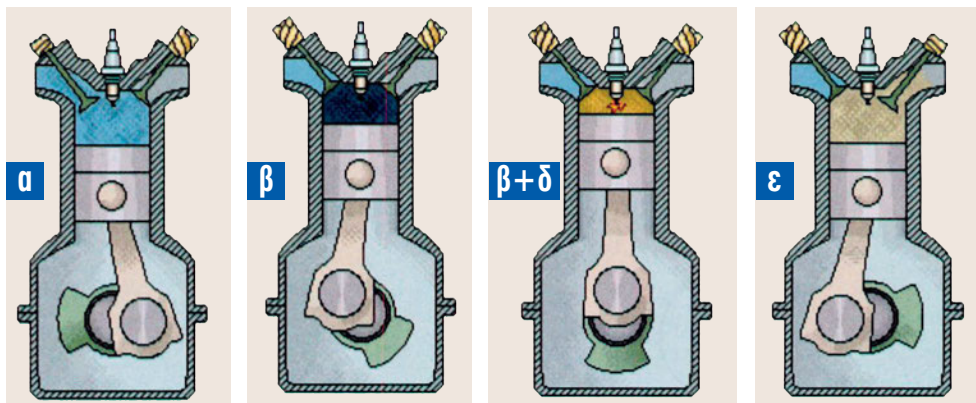
στις δύο ακραίες θέσεις του (από το Άνω Νεκρό Σημείο έως το Κάτω Νεκρό Σημείο).

Ένας πλήρης κύκλος λειτουργίας της Μ.Ε.Κ. περιλαμβάνει τις εξής 5 διεργασίες (φάσεις):

- α) εισαγωγή ή αναρρόφηση του αέρα ή του καυσίμου μίγματος
- β) συμπίεση του αέρα ή του καυσίμου μίγματος
- γ) καύση του μίγματος αέρα-καυσίμου,
- δ) εκτόνωση «Ωφέλιμος χρόνος»
- ε) εξαγωγή των καυσαερίων.

Γι' αυτό, ένας κινητήρας που εκτελεί έναν πλήρη κύκλο λειτουργίας του σε δύο περιστροφές του στροφαλοφόρου άξονά του και που αντιστοιχεί σε τέσσερις απλές διαδρομές, δηλαδή σε τέσσερις χρόνους, λέγεται **τετράχρονος κινητήρας ή τετράχρονη μηχανή**, ενώ ένας κινητήρας που συμπληρώνει τον πλήρη κύκλο λειτουργίας του με μία περιστροφή του στροφαλοφόρου άξονα που αντιστοιχεί σε δύο απλές διαδρομές του εμβόλου, δηλαδή σε **δύο χρόνους**, λέγεται **δίχρονος κινητήρας ή δίχρονη μηχανή**.

Από όλες τις παραπάνω διεργασίες, ει-



Σχήμα 3.4.1 Οι 5 διεργασίες που πραγματοποιούνται στον κύκλο των βενζινοκινητήρων Μ.Ε.Κ.

Οι πιο πάνω φάσεις στο σύνολό τους και κατά τη διαδοχική σειρά που αναφέρθηκαν προηγουμένως αποτελούν έναν πλήρη κύκλο λειτουργίας μιας μηχανής εσωτερικής καύσης.

Ο κύκλος λειτουργίας ενός κινητήρα μπορεί να πραγματοποιείται, είτε σε δύο πλήρεις περιστροφές του στροφαλοφόρου άξονά του, δηλαδή σε τέσσερις απλές διαδρομές του εμβόλου, είτε σε μία, δηλαδή σε δύο απλές διαδρομές του εμβόλου.

δικά αυτή της εκτόνωσης ονομάζεται **ωφέλιμη**, αφού μόνο κατά τη δική της διάρκεια παράγεται **έργο**.

Συνεπώς, κάθε πλήρης κύκλος λειτουργίας μιας Μ.Ε.Κ. περιλαμβάνει όλες τις παραπάνω διεργασίες (φάσεις) οι οποίες πραγματοποιούνται μέσα στον κύλινδρο, ξεκινώντας από τη φάση της εισαγωγής του μίγματος και επανερχόμενο πάλι σ' αυτήν.

3.5. Περιγραφή βασικής λειτουργίας των Μ.Ε.Κ. (ΟΤΤΟ - DIESEL - 4 χρονων - 2 χρονων)

Οι κινητήρες των οποίων τα έμβολα εκτελούν τέσσερις χρόνους, για να ολοκληρωθεί ένας κύκλος λειτουργίας τους, όπως ήδη αναφέραμε, ονομάζονται **τετράχρονοι**, ενώ οι κινητήρες των οποίων τα έμβολα εκτελούν δύο χρόνους ονομάζονται **δίχρονοι**.

3.5.1. Τετράχρονοι κινητήρες

Στους τετράχρονους κινητήρες, οι τέσσερις χρόνοι λειτουργίας του εμβόλου είναι αυτοί οι οποίοι χαρακτηρίζουν την κάθε διαδρομή του.

Αναλυτικά: οι τέσσερις χρόνοι λειτουργίας του εμβόλου είναι οι ακόλουθοι:

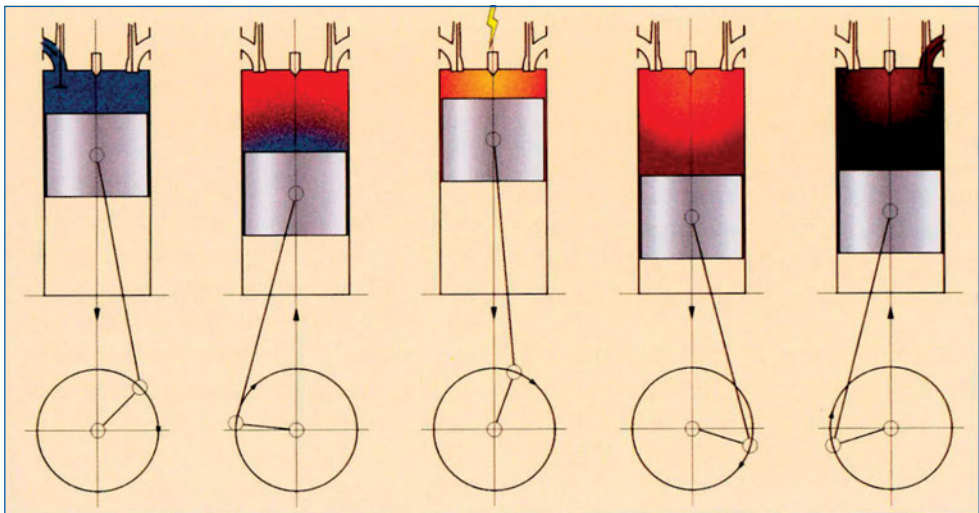
α) 1^{ος} χρόνος (εισαγωγή)

Ο χρόνος της εισαγωγής αποτελεί την

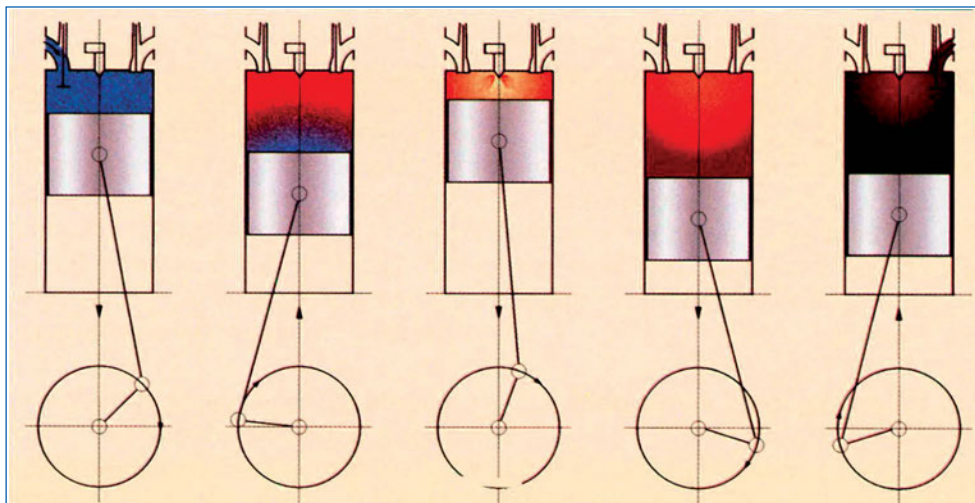
πρώτη φάση του κύκλου και αρχίζει, όταν το έμβολο βρίσκεται στο ανώτερο σημείο της διαδρομής του, δηλ. στο «Άνω Νεκρό Σημείο» (Α.Ν.Σ.), οπότε αρχίζει να κινείται προς τα κάτω και να δημιουργεί μία διαφορά πίεσης (υποπίεση) μεταξύ του άνω τμήματος του κυλίνδρου και της ατμόσφαιρας.

Αποτέλεσμα της διαφοράς αυτής είναι η εισαγωγή μίγματος αέρα-καυσίμου ή μόνον αέρα, στον κύλινδρο, του βενζινοκινητήρα (ΟΤΤΟ) ή του πετρελαιοκινητήρα (DIESEL), αντίστοιχα.

Όταν το έμβολο φθάσει στο κατώτερο σημείο της διαδρομής του, δηλ. στο «Κάτω Νεκρό Σημείο» (Κ.Ν.Σ), η διάταξη της εισαγωγής κλείνει και έτσι εγκλωβίζεται το μίγμα αέρα-καυσίμου στην περίπτωση του



Σχήμα 3.5.1 Σχηματική παράσταση λειτουργίας 4χρονου βενζινοκινητήρα (ΟΤΤΟ)



Σχήμα 3.5.2 Σχηματική παράσταση λειτουργίας 4-χρονου πετρελαιοκινητήρα DIESEL

βενζινοκινητήρα, ή ο αέρας στην περίπτωση του πετρελαιοκινητήρα, και έτσι ολοκληρώνεται ο πρώτος χρόνος της διαδρομής του εμβόλου.

β) 2^{ος} χρόνος (συμπίεση)

Κατά τη φάση αυτή, το έμβολο κινείται από το Κ.Ν.Σ. προς τα επάνω, ενώ οι βαλβίδες εισαγωγής και εξαγωγής είναι κλειστές και συμπιέζει το μίγμα αέρα-καυσίμου (στο βενζινοκινητήρα) ή τον αέρα μόνο (στον πετρελαιοκινητήρα).

Κατά την εισαγωγή μίγματος αέρα - καυσίμου (περίπτωση βενζινοκινητήρα - ΟΤΤΟ), η συμπίεση έχει σαν αποτέλεσμα, αφ' ενός μεν την αύξηση της πίεσης και της θερμοκρασίας στο χώρο του κυλίνδρου, αφ' ετέρου δε την καλύτερη ανάμιξη του αέρα με το καύσιμο.

Κατά την εισαγωγή μόνο αέρα (περίπτωση πετρελαιοκινητήρα - DIESEL) η συμπίεση και πάλι αυξάνει τη θερμοκρασία του αέρα και προετοιμάζεται για την επόμενη φάση.

γ) 3^{ος} χρόνος (Καύση - εκτόνωση)

Στην περίπτωση του μίγματος αέρα-καυσίμου, ήδη αυτό έχει συμπιεστεί σε έναν περιορισμένο χώρο - το χώρο καύσης - επάνω από το έμβολο, και στο επάνω τμήμα του κυλίνδρου. Εδώ το μίγμα αναφλέγεται με τη βοήθεια ηλεκτρικού σπινθήρα (μπουζί) και από την καύση αυτή δημιουργούνται καυσαέρια που πιέζουν και ωθούν το έμβολο προς τα κάτω.

Στην περίπτωση συμπίεσης μόνο αέρα, το καύσιμο (πετρέλαιο) εγχύεται στην αρχή της κίνησης του εμβόλου προς τα κάτω.

Η έγχυση αυτή του πετρελαίου DIESEL εξακολουθεί να συμβαίνει για ένα μικρό τμήμα της διαδρομής του εμβόλου προς τα κάτω, ενώ πραγματοποιείται και η καύση του χωρίς ύπαρξη, αυτή τη φορά, ηλεκτρικού σπινθήρα (φαινόμενο αυτανάφλεξης) με αποτέλεσμα την παραγωγή θερμότητας, την εκτόνωση των καυσαερίων και την κίνηση του εμβόλου προς το Κ.Ν.Σ.

Όπως, ήδη, προαναφέρθηκε ο χρόνος αυτός είναι και ο μοναδικός χρόνος από

τους τέσσερις που είναι **ωφέλιμος** και αποδίδει έργο, σε σχέση με όλους τους άλλους οι οποίοι καταναλώνουν έργο.

δ) 4^{ος} χρόνος (εξαγωγή)

Κατά την τελευταία αυτή φάση, το έμβολο ευρισκόμενο, ήδη, στο Κ.Ν.Σ. κινείται προς τα επάνω και ωθεί τα καυσαέρια προς την ανοικτή εκείνη τη στιγμή βαλβίδα της εξαγωγής, με αποτέλεσμα αυτά να εξέρχονται από τον κύλινδρο προς την «πολλαπλή» της εξαίμισης. Όταν φθάσει, τώρα, το έμβολο στο Α.Ν.Σ., κλείνει η διάταξη της εξαγωγής και έτσι συμπληρώνεται ο κύκλος λειτουργίας της μηχανής.

3.5.2. Δίχρονοι κινητήρες

Πιο αναλυτικά:

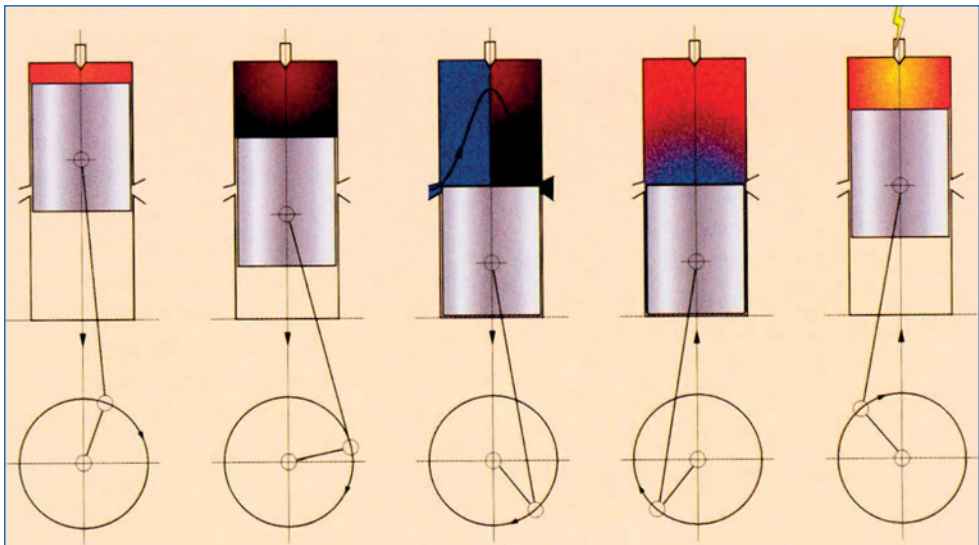
α) 1^{ος} χρόνος

Κατά το χρόνο αυτό, το έμβολο κινείται από το Α.Ν.Σ. προς το (Κ.Ν.Σ.).

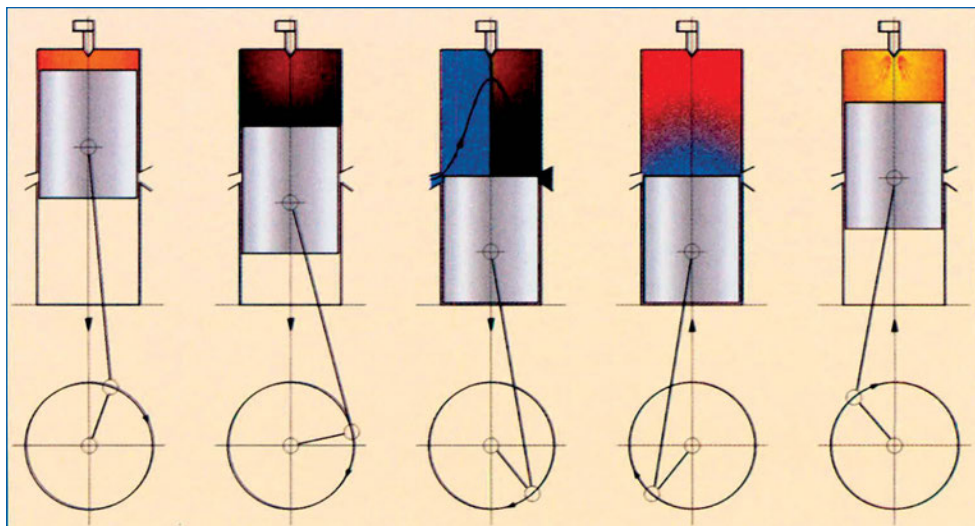
Στην περίπτωση βενζινοκινητήρα -

ΟΤΤΟ, όπου, προηγουμένως, έχει συμπιεστεί μίγμα αέρα-καυσίμου, αυτό αναφλέγεται λίγο πριν το Α.Ν.Σ. αλλά η καύση του πραγματοποιείται, κυρίως, κατά το χρόνο αυτό. Το έμβολο δηλαδή κινείται από το Α.Ν.Σ. και λίγο μετά το μέσο, περίπου, της διαδρομής του αρχίζει να αποκαλύπτεται η θυρίδα εξαγωγής ή να ανοίγει η βαλβίδα εξαγωγής ανάλογα με τον τύπο της Μ.Ε.Κ. και έτσι αρχίζει η εξαγωγή των καυσαερίων.

Στη συνέχεια αποκαλύπτεται και η θυρίδα εισαγωγής ή ανοίγει η αντίστοιχη βαλβίδα, κατά περίπτωση, μέσα από την οποία εισάγεται νέο μίγμα αέρα-καυσίμου στον κύλινδρο, και αρχίζει η “σάρωση”. Τόσο η εξαγωγή των καυσαερίων όσο και η εισαγωγή νέου μίγματος πραγματοποιούνται σχεδόν ταυτόχρονα, μέχρι το έμβολο να βρεθεί στο Κ.Ν.Σ. Στην περίπτωση πετρελαιοκινητήρα, όπου προηγουμένως έχει συμπιεστεί μόνο αέρας, η καύση πραγματοποιείται όμοια με την περίπτωση του



Σχήμα 3.5.3 Σχηματική παράσταση λειτουργίας 2-χρονου βενζινοκινητήρα ΟΤΤΟ



Σχήμα 3.5.4 Σχηματική παράσταση λειτουργίας 2-χρονου πετρελαιοκινητήρα DIESEL

βενζινοκινητήρα, κυρίως κατά την κάθοδο του έμβολου από το Α.Ν.Σ. στο Κ.Ν.Σ. Ενώ δηλαδή το έμβολο κινείται, αποκαλύπτεται η θυρίδα εξαγωγής ή ανοίγει ανάλογα η βαλβίδα εξαγωγής των καυσαερίων, αλλά και η αντίστοιχη της εισαγωγής νέου αέρα.

Β) 2^{ος} χρόνος

Κατά το χρόνο αυτό, το έμβολο, κινούμενο από το Κ.Ν.Σ. προς το Α.Ν.Σ., στην περίπτωση εισαγωγής μίγματος αέρα-καυσίμου και καθώς οι θυρίδες (βαλβίδες) εισαγωγής και εξαγωγής είναι κλειστές, συμπιέζει το μίγμα και, όταν φθάσει λίγο πριν το Α.Ν.Σ., δίνεται σπινθήρας και το μίγμα αναφλέγεται. Από την καύση αυτή δημιουργούνται τα καυσαέρια, τα οποία πιέζουν το έμβολο να κινηθεί προς τα κάτω.

Στην περίπτωση εισαγωγής μόνο αέρα, ενώ το έμβολο κινείται από το Κ.Ν.Σ. προς το Α.Ν.Σ., συμπιέζει τον αέρα ενώ οι θυρίδες ή οι βαλβίδες εισαγωγής και εξαγωγής, ανάλογα είναι κλειστές. Λίγο πριν

το Α.Ν.Σ. εγχύεται το καύσιμο (πετρέλαιο DIESEL) μέσα στον κύλινδρο και αρχίζει η καύση του, μετά από αυτανάφλεξη και χωρίς την παρουσία ηλεκτρικού σπινθήρα. Από την καύση αυτή δημιουργούνται τα καυσαέρια, τα οποία πιέζουν το έμβολο να κινηθεί προς τα κάτω, ολοκληρώνοντας έτσι τον κύκλο λειτουργίας του.

Γενικά, ένας δίχρονος κινητήρας αποδίδει, στην περίπτωση συμπίεσης του μίγματος αέρα-καυσίμου, 40% έως 50% περισσότερη ισχύ αλλά και αυξημένους ρυπαντές, σε σχέση με τετράχρονο κινητήρα αντίστοιχων διαστάσεων και στροφών λειτουργίας. Έτσι, ένας τετράχρονος κινητήρας παρουσιάζει καλύτερη ποιότητα καύσης από ένα δίχρονο και, συνεπώς, λιγότερους ρυπαντές.

Άρα, ο δίχρονος κινητήρας της ίδιας ισχύος περίπου σε σύγκριση με έναν τετράχρονο είναι μικρότερου βάρους αλλά και μικρότερου κόστους κατασκευής.

Αντίθετα, η ειδική κατανάλωση καυσίμου και λαδιού λίπανσης του κινητήρα, δηλ. η ανά μονάδα ισχύος και ώρα λειτουργ-

γίας κατανάλωση, είναι στους τετράχρους κινητήρες κατά 15-20% μικρότερη.

Σημείωση:

Όλα τα παραπάνω που αναφέρθηκαν, σχετικά με τη λειτουργία των διαφόρων τύπων Μ.Ε.Κ., αφορούν, πάντα, τη βασική κατασκευαστική δομή των κινητήρων και όχι τα τεχνολογικά επιτεύγματα που σήμερα βλέπουμε να εφαρμόζονται σε δίτροχα ή τετράτροχα οχήματα.

Ανακεφαλαίωση

- ❖ Στις Μηχανές Εσωτερικής Καύσης (Μ.Ε.Κ.) μετατρέπεται η χημική ενέργεια που περικλείεται στο καύσιμο σε θερμική ενέργεια και μέρος της θερμικής σε μηχανική ενέργεια. Αυτό επιτυγχάνεται μέσω της διαδικασίας της καύσης.
- ❖ Η διαδικασία που πραγματοποιείται σε μια Μ.Ε.Κ. αφορά την εισαγωγή του αέρα και του καυσίμου και την κατά το δυνατόν καλύτερη ανάμιξή τους. Στη συνέχεια ακολουθεί η συμπίεση και τελικά η καύση του μίγματος.
- ❖ Το ίδιο καύσιμο, λοιπόν, με τα προϊόντα της καύσης του και με τη βοήθεια των μηχανισμών του κινητήρα (κυλίνδρου - εμβόλου - διωστήρα - στροφαλοφόρου), επενεργεί με άλλη μορφή - ως καυσαέριο πλέον και αποδίδει το μηχανικό έργο.
- ❖ Η φάση, κατά την οποία το έμβολο μειώνει τον όγκο του μέσα σε έναν κύλινδρο, ονομάζεται συμπίεση, και είναι η φάση εκείνη, κατά την οποία μειώνεται η θερμοκρασία και καταναλώνεται έργο.
- ❖ Η φάση, κατά την οποία το έμβολο αυξάνει τον όγκο του μέσα σε έναν κύ-

λινδρο ονομάζεται εκτόνωση. Κατά τη φάση της εκτόνωσης μειώνεται η θερμοκρασία και παράγεται έργο.

- ❖ Ο βασικός κινηματικός μηχανισμός εμβόλου - διωστήρα - παράγουν την κίνηση και τη μετατρέπουν από ευθύγραμμη και παλινδρομική σε περιστροφική κίνηση.

- ❖ Τα κύρια μέρη του παραπάνω συστήματος είναι **α)** Το σώμα των κυλίνδρων ή Μπλοκ **β)** Τα έμβολα με τα εξαρτήματά τους **γ)** Οι διωστήρες ή μπιέλες **δ)** Ο στροφαλοφόρος άξονας **ε)** Ο σφόνδυλος ή βολάν.

- ❖ Σώμα των κυλίνδρων ή κορμός ή μπλοκ ή κορμός κινητήρα ονομάζεται γενικά ο σκελετός του κινητήρα, όπου διαμορφώνονται οι κύλινδροι και στερεώνονται όλοι οι άλλοι μηχανισμοί του.

- ❖ Το έμβολο είναι ένα από τα πιο σημαντικά μέρη του κινητήρα. Εκτίθεται σε πολύ υψηλές θερμοκρασίες που δημιουργούνται από την καύση του καυσίμου και αυτό, γιατί τα αέρια καύσης εξασκούν μεγάλες πιέσεις στην επιφά-

Ανακεφαλαίωση

νεια του εμβόλου και έτσι μετατρέπεται μέρος της θερμικής ενέργειας σε μηχανική, η οποία μεταφέρεται από το διωστήρα στο στροφαλοφόρο άξονα.

❖ Ο διωστήρας (μπιέλα) έχει ως προορισμό να μεταφέρει την κινητική ενέργεια του εμβόλου στο στροφαλοφόρο άξονα, αλλά και αντίστροφα, να μεταφέρει δηλαδή τη δύναμη που χρειάζεται το έμβολο από το στροφαλοφόρο, ιδιαίτερα στη φάση της συμπίεσης και λιγότερο κατά τη φάση της εξαγωγής και της εισαγωγής.

❖ Ο στροφαλοφόρος άξονας έχει ως προορισμό να μετατρέπει, με τη βοήθεια των στροφάλων, την παλινδρομική κίνηση του εμβόλου σε περιστροφική.

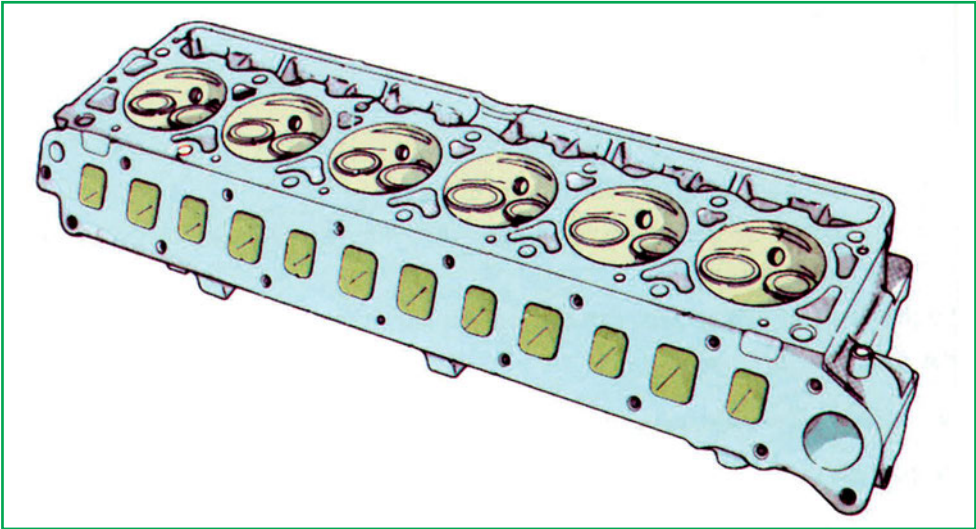
❖ Ο σφόνδυλος ή το βολάν είναι ένας αρκετά βαρύς μεταλλικός δίσκος, που αποθηκεύει ενέργεια από τον ωφέλιμο χρόνο της εκτόνωσης και στη συνέχεια την αποδεσμεύει, για να πραγματοποιηθούν οι υπόλοιποι τρεις παθητικοί χρόνοι (η εισαγωγή, η συμπίεση και η εξαγωγή).

Ερωτήσεις

1. Σε μια ΜΕΚ, πώς από το καύσιμο παράγεται μηχανική ενέργεια και άρα κίνηση στο έμβολο;
2. Δώστε τις έννοιες της συμπίεσης και της εκτόνωσης και να αναφέρετε απλά παραδείγματα για αυτές τις περιπτώσεις.
3. Ποια είναι τα κύρια εξαρτήματα που αποτελούν το σύστημα παραγωγής και μετατροπής της κίνησης από ευθύγραμμη - παλινδρομική σε περιστροφική;
4. Ποιος είναι ο προορισμός του στροφαλοφόρου άξονα και ποια τα κύρια μέρη του;
5. Πώς ο σφόνδυλος επιτυγχάνει να διατηρήσει την κίνηση του στροφαλοφόρου άξονα κατά τους παθητικούς χρόνους;
6. Τι ορίζεται ως χρόνος μιας τετράχρονης ΜΕΚ και μιας αντίστοιχης δίχρονης;
7. Περιγράψτε ποιες διεργασίες πραγματοποιούνται στον κύκλο των Μ.Ε.Κ.
8. Να αναφέρετε τις βασικές διαφορές ανάμεσα στις ΜΕΚ ΟΤΤΟ και DIESEL, κατά τους χρόνους της εισαγωγής και της συμπίεσης.
9. Να αναφέρετε τα πλεονεκτήματα και τα μειονεκτήματα μεταξύ των δίχρονων και των τετράχρονων κινητήρων.

Εργασία για το σπίτι

1. Αναζητήστε πληροφορίες για τους 2-χρονους orbital βενζινοκινητήρες και τα πλεονεκτημά τους (Τεχνικά άρθρα δημοσιευμένα σε περιοδικά και εφημερίδες του χώρου, Internet)
2. Αναζητήστε πληροφορίες για τους κινητήρες φυσικού αερίου και τα πλεονεκτημά τους για την προστασία του περιβάλλοντος (Τεχνικά άρθρα δημοσιευμένα σε περιοδικά και εφημερίδες του χώρου, Internet, Δήμοι που χρησιμοποιούν μέσα μαζικής μεταφοράς με κινητήρες φυσικού αερίου).



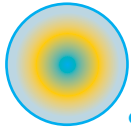
ΚΕΦΑΛΑΙΟ

4

Βενζινομηχανές (4χρονης - 2χρονης)

- 4.1. Κύκλος λειτουργίας - σπειροειδή διαγράμματα πραγματικής λειτουργίας
- 4.2. Κυλινδροκεφαλή
- 4.3. Κύλινδρος - έμβολο - ελατήρια - πείρος - διωστήρας - στροφαλοφόρος άξονας - σφόνδυλος
- 4.4. Πολυκύλινδροι κινητήρες - συνήθειες διατάξεις κυλίνδρων - σειρά ανάφλεξης
- 4.5. Εκκεντροφόρος άξονας - βαλβίδες
- 4.6. Κυλινδρισμός - σχέση συμπίεσης - πίεση συμπίεσης
- 4.7. Σύστημα παρασκευής καυσίμου μίγματος (ποιότητα μίγματος, λόγος λ, καύση, καυσαέρια, εξαεριωτές, βασική λειτουργία συστημάτων έγχυσης - λειτουργία του καταλύτη)
- 4.8. Σύστημα ανάφλεξης (χρονισμός, κρουστική καύση, συμβατικά συστήματα, βασικοί τύποι ηλεκτρονικών συστημάτων)
- 4.9. Σύστημα λίπανσης Μ.Ε.Κ.
- 4.10. Σύστημα ψύξης Μ.Ε.Κ.
- 4.11. Βασικές αρχές λειτουργίας συστημάτων υπερπλήρωσης

4.1. Κύκλος λειτουργίας - σπειροειδές διάγραμμα πραγματικής λειτουργίας



Διδακτικοί στόχοι

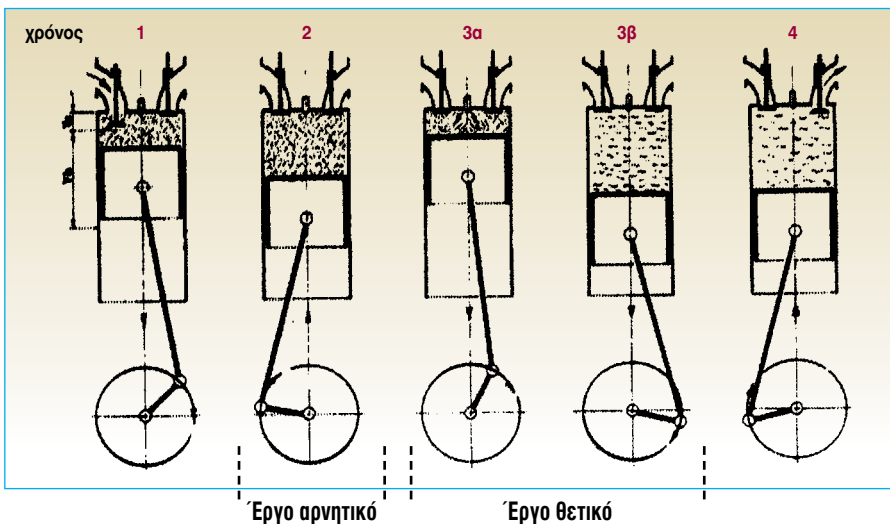
Οι μαθητές πρέπει να είναι σε θέση:

- Να γνωρίζουν τους χρόνους λειτουργίας των 4χρονων και 2χρονων βενζινοκινητήρων.
- Να μπορούν να περιγράψουν τα σπειροειδή διαγράμματα πραγματικής λειτουργίας των βενζινοκινητήρων.

Εισαγωγή

Όπως έχουμε ήδη αναφέρει, σε έναν παλινδρομικό κινητήρα, **χρόνος** ονομάζεται η κάθε μία πλήρης διαδρομή του εμβόλου. Έτσι, για τους τετράχρονους κινητήρες ένας πλήρης κύκλος λειτουργίας τους ολοκληρώνεται με τέσσερις κινήσεις του εμβόλου (όπου ως μία κίνηση του εμβόλου εννοούμε τη μετατόπισή του από το άνω νεκρό σημείο-Α.Ν.Σ. μέχρι το κάτω νεκρό σημείο-Κ.Ν.Σ. ή το αντίστροφο), ενώ, αντίστοιχα, σε ένα δίχρονο κινητήρα, ο κύκλος λειτουργίας ολοκληρώνεται μετά από δύο κινήσεις του εμβόλου.

4.1.1. Σπειροειδές διάγραμμα πραγματικής λειτουργίας τετράχρονου βενζινοκινητήρα



Σχήμα 4.1: Σχηματική παράσταση της λειτουργίας 4-χρονου βενζινοκινητήρα.

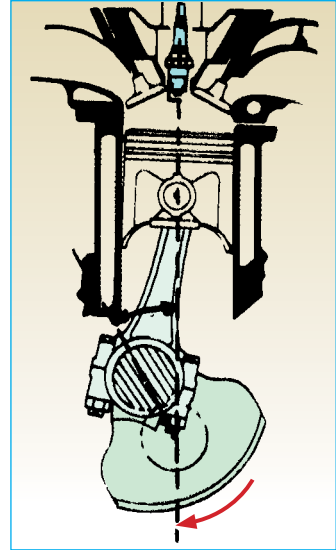
Λειτουργία: 1. Εισαγωγή ή αναρρόφηση 2. Συμπίεση 3α. Ανάφλεξη μίγματος και καύση 3β. Εκτόνωση 4. Εξαγωγή

Στη θεωρητική λειτουργία, δεχθήκαμε ότι η κάθε διαδικασία του κινητήρα αρχίζει και τελειώνει στο Άνω και Κάτω Νεκρό Σημείο, αντίστοιχα. Στην πραγματική λειτουργία όμως (Σχήμα 4.1), οι διαδικασίες αυτές αρχίζουν λίγο πριν ή λίγο μετά από τα σημεία αυτά.

Όλα αυτά, φαίνονται, αναλυτικότερα στο σπειροειδές διάγραμμα, όπου αποτυπώνονται:

α) οι διαδικασίες του κινητήρα σε δύο περιστροφές του στροφαλοφόρου άξονα, και **β)** τα σημεία στα οποία ανοίγουν και κλείνουν οι βαλβίδες.

Πρώτα απ' όλα, όμως, να διευκρινίσουμε ότι, όταν λέμε ότι ο στροφαλοφόρος άξονας και το έμβολο βρίσκονται, για παράδειγμα, 20° πριν από το Α.Ν.Σ., εννοούμε ότι το στρόφαλο του συγκεκριμένου κυλίνδρου σχηματίζει γωνία 20° σε σχέση με τη θέση του στροφαλόλου στο Α.Ν.Σ. (Σχήμα 4.2).



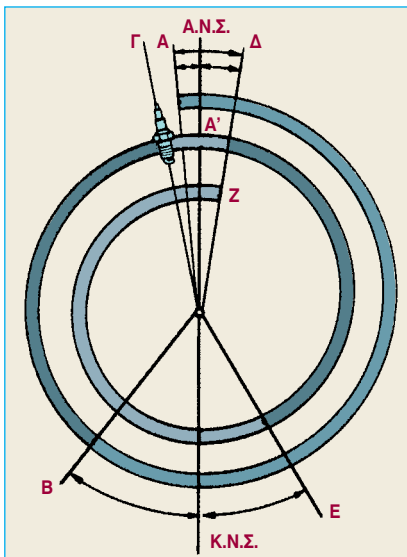
Σχήμα 4.2: Περιστροφή στροφαλοφόρου άξονα π.χ. 20° πριν από το Α.Ν.Σ.

Ας δούμε τώρα τις διαδικασίες της πραγματικής λειτουργίας ενός τετράχρονου βενζινοκινητήρα, παρατηρώντας προσεκτικά και το Σχήμα 4.3.

Έτσι έχουμε:

1^{ος} χρόνος: "εισαγωγή" ή "αναρρόφηση"

Στο χρόνο αυτό, το έμβολο βρίσκεται λίγο πριν από το άνω νεκρό σημείο (Α.Ν.Σ.) και η βαλβίδα εισαγωγής ανοίγει στο σημείο Α, που βρίσκεται 10° έως 20° πριν από το σημείο αυτό. Με τον τρόπο αυτό, επειδή το μίγμα καυσίμου αέρα εισέρχεται ενωρίτερα, ενώ η βαλβίδα εξαγωγής είναι ακόμη ανοικτή, γίνεται ένας σύντομος καθαρισμός του κυλίνδρου, δηλαδή απωθούνται και τα τελευταία καυσαέρια του προηγούμενου κύκλου λειτουργίας. Στη συνέχεια, το έμβολο κινείται προς το κάτω νεκρό σημείο (Κ.Ν.Σ.) και δημιουργεί μέσα στον κύλινδρο κενό (υποπίεση). Στο χρόνο αυτό, γίνεται μια αναρρόφηση από το έμβολο και έτσι εισέρχεται μέσα στον κύλινδρο το καύσιμο μίγμα, σε μια θερμοκρασία 15°C έως 25°C ,



Σχήμα 4.3: Σπειροειδές διάγραμμα τετράχρονου βενζινοκινητήρα. **AB**=εισαγωγή, **BC**=συμπίεση, **CD**=καύση, **DE**=εκτόνωση, **EZ**=εξαγωγή, **AD**=επικάλυψη (overlap) (βαλβίδες εισαγωγής και εξαγωγής ανοικτές)

και πίεση ίση με την ατμοσφαιρική. Η εισαγωγή του μίγματος τελειώνει με το κλείσιμο της βαλβίδας εισαγωγής, που γίνεται στο σημείο Β, 30° έως 40° μετά το Κ.Ν.Σ. Έχει αρχίσει, δηλαδή, το έμβολο να ανεβαίνει προς το Α.Ν.Σ. για τη φάση της συμπίεσης.

Η καθυστέρηση αυτή στο κλείσιμο της βαλβίδας γίνεται, για να γεμίσει ο κύλινδρος με περισσότερο μίγμα. Το έμβολο, με τη μεγάλη ταχύτητα που κατεβαίνει από το Α.Ν.Σ. στο Κ.Ν.Σ., δημιουργεί ένα ισχυρό ρεύμα αναρρόφησης. Έτσι, και όταν ακόμη το έμβολο αρχίζει να ανεβαίνει προς το Α.Ν.Σ. για τη συμπίεση, για κάποιο μικρό χρονικό διάστημα το μίγμα εξακολουθεί να εισάγεται μέσα στον κύλινδρο. Καθυστερώντας, δηλαδή, για μικρό χρονικό διάστημα το κλείσιμο της βαλβίδας εισαγωγής, επιτυγχάνεται καλύτερη πλήρωση του κυλίνδρου με μίγμα. Κάτι ανάλογο συμβαίνει και στην αρχή του χρόνου εισαγωγής. Ανοίγει, δηλαδή, η βαλβίδα εισαγωγής και εισέρχεται το μίγμα, ενώ το έμβολο κινείται προς το Α.Ν.Σ. και διώχνει τα καυσαέρια. Με τη μεγάλη ταχύτητα που φεύγουν τα καυσαέρια και με τις δύο βαλβίδες ανοικτές (επικάλυψη), δημιουργείται μια μικρή αναρρόφηση, την οποία εκμεταλλευόμαστε, ανοίγοντας λίγο ενωρίτερα τη βαλβίδα εισαγωγής, για να εισέλθει το μίγμα. Το τμήμα ΑΔ είναι αυτό που καθορίζει το χρονικό διάστημα που οι δύο βαλβίδες παραμένουν ανοικτές και ονομάζεται «επικάλυψη» (overlap) ή «παλάντζο».

2^{ος} χρόνος: "συμπίεση"

Η συμπίεση αρχίζει από το σημείο Β, με το έμβολο να κινείται προς το Α.Ν.Σ. και τις βαλβίδες εισαγωγής και εξαγωγής κλειστές, και τελειώνει στο σημείο Γ, όπου το μίγμα έχει αποκτήσει την κατάλληλη πίεση

και θερμοκρασία. Πιο συγκεκριμένα, στο χρόνο αυτό, το καύσιμο μίγμα συμπιέζεται και η πίεσή του φθάνει περίπου στις 8 έως 15 at (ατμόσφαιρες, δηλ. κιλά ανά τετραγωνικό εκατοστό ή Kgr/cm²) ή 7,85 έως 14,72 bar (1 at = 0,981 bar), ενώ η θερμοκρασία κυμαίνεται από 250 °C έως 380 °C, όταν το έμβολο θα έχει φθάσει στο Α.Ν.Σ. (Οι τιμές αυτές διαφέρουν ανάλογα με τον τύπο του κινητήρα).

3^{ος} χρόνος: "καύση - εκτόνωση"

Η τρίτη διαδικασία και συγκεκριμένα η καύση αρχίζει από το σημείο Γ. Το έμβολο βρίσκεται πριν από το Α.Ν.Σ., οι βαλβίδες εισαγωγής και εξαγωγής είναι κλειστές και παράγεται ο ηλεκτρικός σπινθήρας από τα μπουζί (αναφλεκτήρες). Το σημείο Γ μεταβάλλεται ανάλογα με τις στροφές και το «φορτίο» του κινητήρα, και κυμαίνεται από 5° μέχρι 45° πριν από το Α.Ν.Σ. Ο σπινθήρας δίνεται νωρίτερα, ώστε, μόλις το έμβολο φθάσει στο Α.Ν.Σ., να δημιουργείται η μεγαλύτερη δύναμη εκτόνωσης. Η μεταβολή αυτή της σπινθηροδότησης πριν από το Α.Ν.Σ. ονομάζεται **προπορεία (αβάνς)**. Το συμπιεσμένο μίγμα αναφλέγεται και σε πάρα πολύ μικρό χρόνο καίγεται. Από την πολύ γρήγορη αυτή καύση του μίγματος, που μπορεί να φαίνεται αλλά δεν είναι έκρηξη, αναπτύσσεται θερμοκρασία μέσα στον κύλινδρο από 1500 °C έως 2500 °C και πίεση από 25 μέχρι 50 at (από 24,53 μέχρι 49,05 bar). Κάτω από την πίεση αυτή των καυσαερίων, το έμβολο κινείται με μεγάλη δύναμη προς το Κ.Ν.Σ. Η εκτόνωση αρχίζει μετά την καύση, από το σημείο Δ μέχρι το σημείο Ε. Η κίνηση αυτή του εμβόλου στον τρίτο χρόνο δίνει το έργο που χρειάζεται, για να λειτουργήσει ο κινητήρας. Όταν το έμβολο φθάσει στο Κ.Ν.Σ., τα καυσαέρια έχουν εκτονωθεί

και η πίεσή τους πέφτει στις 2,5 με 3 at, ενώ η θερμοκρασία τους έχει φθάσει στους 400 °C με 500 °C. Ο τρίτος χρόνος είναι ο χρόνος κατά τον οποίο παράγεται το έργο για τις ανάγκες λειτουργίας του κινητήρα, γι' αυτό λέγεται και **κινητήριος ή ωφέλιμος χρόνος**. Αντίθετα, οι υπόλοιποι τρεις χρόνοι, επειδή απορροφούν έργο, λέγονται **βοηθητικοί ή παθητικοί χρόνοι**.

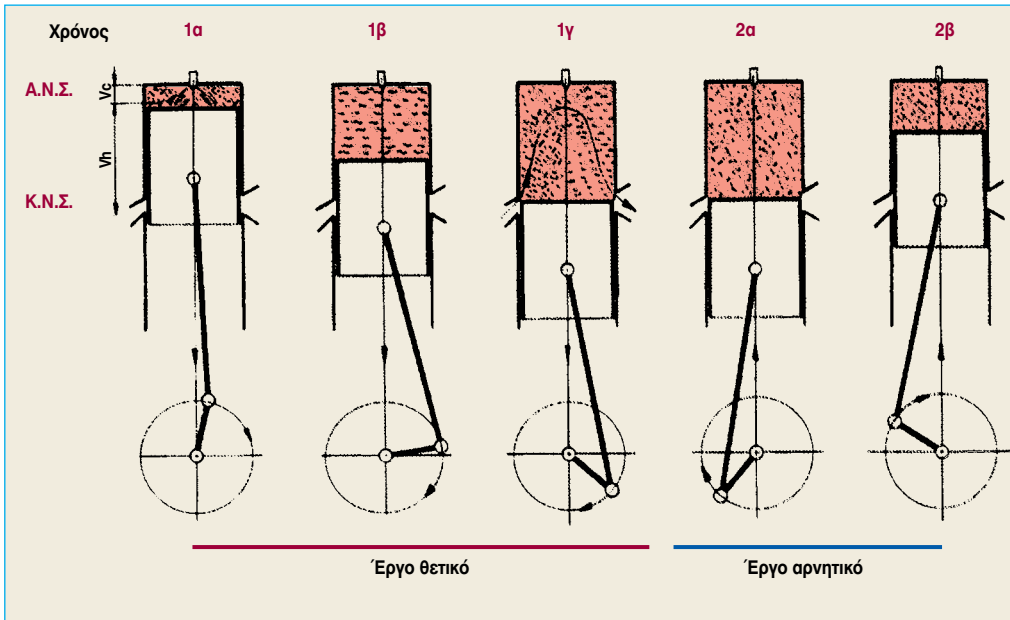
4^{ος} χρόνος: "εξαγωγή"

Στο σημείο E ανοίγει η βαλβίδα εξαγωγής, 30° έως 50° πριν το έμβολο φθάσει

στο Κ.Ν.Σ. Αυτό γίνεται, για να προλάβουν να εκτονωθούν τα καυσαέρια, ώστε, όταν το έμβολο φθάσει στο Κ.Ν.Σ. και αρχίζει να ανεβαίνει προς το Α.Ν.Σ., αυτά να έχουν εκτονωθεί, η πίεση να έχει φθάσει στη μία ατμόσφαιρα (1 at) και να μην αντιστέκονται στην κίνησή του προς το Α.Ν.Σ. Η βαλβίδα εξαγωγής κλείνει στο σημείο Z, 10° περίπου μετά το Α.Ν.Σ., για να καθαρίσει τελείως ο κύλινδρος, τη στιγμή μάλιστα που ήδη έχει ανοίξει η βαλβίδα εισαγωγής και το μίγμα εισέρχεται στον κύλινδρο.

4.1.2. Κυκλικό διάγραμμα πραγματικής λειτουργίας δίχρονου βενζινοκινητήρα

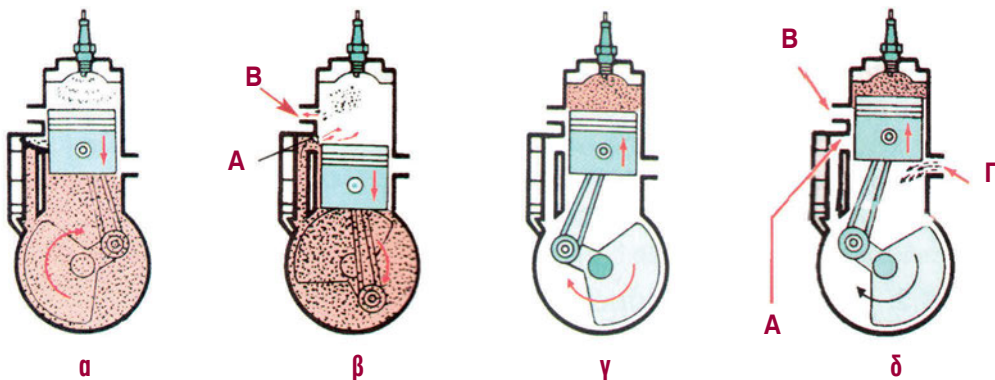
Στο δίχρονο κινητήρα οι διαδικασίες συμπληρώνονται σε μία στροφή του στροφαλοφόρου άξονα, δηλαδή σε δύο διαδρομές του εμβόλου ή σε δύο χρόνους (Σχήμα 4.4).



Σχήμα 4.4: Σχηματική παράσταση της λειτουργίας 2-χρονου βενζινοκινητήρα.

Λειτουργία: 1α. Ανάφλεξη μίγματος και καύση **1β.** Εκτόνωση **1γ.** Προεξαγωγή καυσαερίων, εισαγωγή νέου μίγματος και σάρωση **2α.** Ολοκλήρωση της σάρωσης και πλήρωση του κυλίνδρου με νέο μίγμα **2β.** Συμπύεση

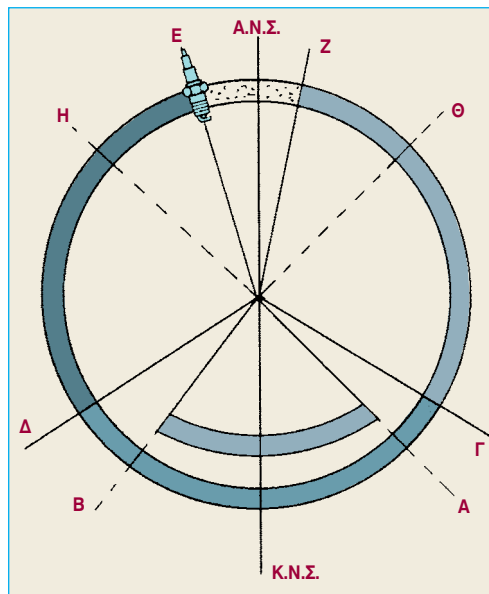
Το κυκλικό διάγραμμα δείχνει την πραγματική διάρκεια της κάθε διαδικασίας λειτουργίας. Στο διάγραμμα, οι τιμές των γωνιών κάθε φάσης είναι γενικές. Στην πραγματικότητα όμως, ο κατασκευαστής για κάθε κινητήρα προσδιορίζει τις γωνίες αυτές με ακρίβεια λεπτών της μοίρας. Έχουμε λοιπόν (Σχήματα 4.5 και 4.6):



Σχήμα 4.5: Ο κύκλος λειτουργίας του δίχρονου κινητήρα.

- (Α) - Θυρίδα εισαγωγής καυσίμου στον κύλινδρο. (Β) - Θυρίδα εξαγωγής καυσαερίων.
- (Γ) - Θυρίδα εισαγωγής καυσίμου στο στροφαλοθάλαμο.

Αγωγός εισόδου του καυσίμου από το στροφαλοθάλαμο στον κύλινδρο.



Σχήμα 4.6: Κυκλικό διάγραμμα λειτουργίας δίχρονου βενζινοκινητήρα.

1^{ος} χρόνος -

το έμβολο κατεβαίνει:

καύση, εκτόνωση, αρχή της σάρωσης, προσυμπίεση στο στροφαλοθάλαμο, αρχή της εισαγωγής στον κύλινδρο

Καύση: τόξο EZ από 10° μέχρι 30° πριν από το A.N.Σ. και τελειώνει μέχρι και 5° μετά το A.N.Σ. Λίγο πριν το έμβολο φθάσει στο A.N.Σ., δίνεται ο σπινθήρας (Σχήμα 4.5α). Το μίγμα καίγεται πάρα πολύ γρήγορα, η πίεση μεγαλώνει, ενώ ο όγκος παραμένει σταθερός, αφού δεχόμαστε ότι η καύση της βενζίνης γίνεται τόσο γρήγορα, που το έμβολο δεν προλαβαίνει να μετακινηθεί. Στη συνέχεια αρχίζει η εκτόνωση.

Εκτόνωση: τόξο ΖΓ. Το έμβολο κινείται προς το K.N.Σ., η πίεση ελαττώνεται, ενώ ο όγκος μεγαλώνει.

Αρχή της σάρωσης: το πρώτο τμήμα του τόξου ΓΔ, δηλαδή από 60° μέχρι 80° πριν από το Κ.Ν.Σ. (Σχήμα 4.5β). Κάποια στιγμή, με τη μετακίνηση του εμβόλου αποκαλύπτεται η θυρίδα εξαγωγής (B) και τα καυσαέρια, επειδή έχουν πίεση μεγαλύτερη από την ατμοσφαιρική, αρχίζουν να βγαίνουν από τον κύλινδρο.

Προσυμπίεση στο στροφαλοθάλαμο: τόξο ΘΑ $75^\circ - 80^\circ$. Όπως θα δούμε στο δεύτερο χρόνο, όταν το έμβολο κινείται από το Κ.Ν.Σ. προς το Α.Ν.Σ., αποκαλύπτεται η θυρίδα (Γ) και το μίγμα εισέρχεται στο στροφαλοθάλαμο (Σχήμα 4.5δ). Στον πρώτο χρόνο, με την κίνηση που κάνει το έμβολο από το Α.Ν.Σ. προς το Κ.Ν.Σ., καλύπτεται η θυρίδα αυτή του στροφαλοθαλάμου και το μίγμα προσυμπίεζεται μέσα στο στροφαλοθάλαμο (Σχήμα 4.5β).

Αρχή της εισαγωγής στον κύλινδρο: το πρώτο τμήμα του τόξου ΑΒ από 50° μέχρι 70° πριν από το Κ.Ν.Σ. Καθώς το έμβολο συνεχίζει να κατεβαίνει, και μόλις αποκαλυφθεί η θυρίδα εισαγωγής (Α) του κυλίνδρου που συνδέεται με έναν αγωγό με το στροφαλοθάλαμο, το μίγμα που βρίσκεται προσυμπίεσμένο εισέρχεται από το στροφαλοθάλαμο στον κύλινδρο, με μια πίεση 20% περίπου μεγαλύτερη από την ατμοσφαιρική (Σχήμα 4.5β). Ταυτόχρονα, όμως, ανοικτή είναι και η θυρίδα εξαγωγής (B). Η πίεση του προσυμπίεσμένου στο στροφαλοθάλαμο μίγματος είναι αρκετή, για να μπορέσει αυτό, εισερχόμενο μέσα στον κύλινδρο, να υπερνικήσει την αντίσταση των καυσαερίων, που έχουν απομείνει από τον προηγούμενο κύκλο λειτουργίας, και να καθαρίσει έτσι τον κύλινδρο. Η κεφαλή του εμβόλου έχει κατάλληλο σχήμα, ώστε, όταν το μίγμα κατευθύνεται προς το άνω μέρος του κυλίνδρου, να δημιουργείται ένας στροβιλισμός και να φεύγουν τα καυσαέρια.

2^{ος} χρόνος -

το έμβολο ανεβαίνει:

ολοκλήρωση της εισαγωγής στον κύλινδρο, ολοκλήρωση της σάρωσης, συμπίεση στον κύλινδρο, εισαγωγή στο στροφαλοθάλαμο

Ολοκλήρωση της εισαγωγής στον κύλινδρο: το δεύτερο τμήμα του τόξου ΑΒ από 50° μέχρι 70° μετά το Κ.Ν.Σ. Το έμβολο μετά το Κ.Ν.Σ. αρχίζει να ανεβαίνει προς το Α.Ν.Σ. Με την άνοδό του, και αφού έχει ολοκληρωθεί η εισαγωγή του μίγματος στον κύλινδρο, καλύπτεται πρώτα η θυρίδα εισαγωγής (Α) (Σχήμα 4.5γ).

Ολοκλήρωση της σάρωσης: το δεύτερο τμήμα του τόξου ΓΔ, δηλαδή από 60° μέχρι 80° μετά το Κ.Ν.Σ. Ταυτόχρονα, με την άνοδο του εμβόλου αρχίζει να μειώνεται ο χώρος του κυλίνδρου, με συνέπεια να επιταχυνθεί και να ολοκληρωθεί η διαδικασία εξαγωγής των καυσαερίων του προηγούμενου κύκλου.

Συμπίεση στον κύλινδρο: τόξο ΔΕ. Καθώς το έμβολο συνεχίζει την άνοδό του, καλύπτεται και η θυρίδα εξαγωγής (B) (Σχήμα 4.5δ). Από το σημείο αυτό ο κύλινδρος είναι πλέον κλειστός και έτσι γίνεται η συμπίεση. Ο όγκος μικραίνει και η πίεση μεγαλώνει, μέχρι που το έμβολο φθάνει λίγο πριν από το Α.Ν.Σ., οπότε δίνεται ο σπινθήρας και αρχίζει ο πρώτος χρόνος.

Εισαγωγή στο στροφαλοθάλαμο: Παράλληλα, κατά την κίνησή του το έμβολο από το Κ.Ν.Σ. προς το Α.Ν.Σ., δημιουργείται υποπίεση μέσα στο στροφαλοθάλαμο του κινητήρα, τόξο ΒΗ 75° έως 80° . Ο στροφαλοθάλαμος επικοινωνεί με το καρμπυρατέρ και η υποπίεση που δημιουργείται στη φάση αυτή αναγκάζει το μίγμα (αέρας-βενζίνη-λάδι) να γεμίσει το στροφαλοθάλαμο (Σχήμα 4.5δ), τόξο ΗΘ 90°

έως 95° . Η θυρίδα αυτή (Γ) του στροφαλοθαλάμου βρίσκεται χαμηλότερα από τις άλλες δύο θυρίδες του κυλίνδρου εισαγωγής (Α) και εξαγωγής (Β).

Από όλα αυτά, παρατηρείται ότι η εξαγωγή (τόξο ΓΔ) και η εισαγωγή στον κύλινδρο (τόξο ΑΒ), στους δίχρονους κινητήρες, γίνεται σχεδόν ταυτόχρονα. Η εξαγωγή, πάντως, έχει μεγαλύτερη χρονική διάρκεια, για να καθαρίζει καλύτερα ο κύλινδρος. Η φάση αυτή του καθαρισμού του κυλίνδρου λέγεται σάρωση. Επισημαίνεται ότι ο βαθμός συμπίεσης στο δίχρονο κινητήρα είναι μικρότερος κατά 10 με 20% από τον αντίστοιχο του τετράχρονου. Αυτό συμβαίνει,

επειδή στο δίχρονο εκμεταλλευόμαστε μόνο το 80 με 90% του κυλίνδρου για τη συμπίεση, ενώ το υπόλοιπο 10 με 20% μένει ανεκμετάλλευτο, εξ αιτίας των ανοιγμάτων των θυρίδων εισαγωγής και εξαγωγής.

Τέλος, στους απλούς δίχρονους κινητήρες η ρύθμιση της προπορείας (αβάνς) γίνεται σε μία και μόνο γωνία, που ορίζεται από τον κατασκευαστή. Η γωνία αυτή δεν μεταβάλλεται μετά, ανάλογα με τις στροφές του κινητήρα, όπως γίνεται με τους τετράχρονους κινητήρες. Οι δίχρονοι, δηλαδή, κινητήρες δεν έχουν φυγοκεντρικούς μηχανισμούς ή μηχανισμούς υποπίεσης για τη ρύθμιση της προπορείας, ανάλογα με τις στροφές.

Ανακεφαλαίωση

❖ Στους τετράχρονους κινητήρες ένας πλήρης κύκλος λειτουργίας ολοκληρώνεται με τέσσερις κινήσεις του εμβόλου, ενώ, αντίστοιχα, σε ένα δίχρονο κινητήρα ο κύκλος λειτουργίας ολοκληρώνεται μετά από δύο κινήσεις του εμβόλου.

❖ Στη θεωρητική λειτουργία δεχτήκαμε ότι η κάθε διαδικασία του κινητήρα αρχίζει και τελειώνει στο Άνω και Κάτω Νεκρό Σημείο αντίστοιχα. Στην πραγματική λειτουργία όμως, οι διαδικασίες αρχίζουν λίγο πριν ή λίγο μετά από τα σημεία αυτά.

❖ Όλα τα παραπάνω φαίνονται αναλυτι-

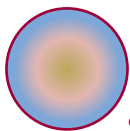
κότερα στο σπειροειδές διάγραμμα για τους 4-χρονους και στο κυκλικό διάγραμμα για τους 2χρονους βενζινοκινητήρες. Στο διάγραμμα αυτό φαίνονται: α) οι διαδικασίες του κινητήρα κατά την περιστροφή του στροφαλοφόρου άξονα, και β) τα σημεία στα οποία ανοίγουν και κλείνουν οι βαλβίδες.

❖ Με το σπειροειδές και το κυκλικό διάγραμμα μπορούμε να έχουμε, γραφικά, μια εποπτεία του χρόνου που ανοίγουν και κλείνουν οι βαλβίδες, καθώς και του χρόνου που πραγματοποιείται η ανάφλεξη του καυσίμου.

Ερωτήσεις - Ασκήσεις

1. Να περιγράψει το σπειροειδές διάγραμμα του 4χρονου βενζινοκινητήρα.
2. Τι είναι το «παλάντζο» και γιατί γίνεται;
3. Ποιοι είναι οι ωφέλιμοι και ποιοι οι παθητικοί χρόνοι;
4. Να περιγράψει το κυκλικό διάγραμμα του 2χρονου βενζινοκινητήρα.
5. Τι ονομάζεται σάρωση;
6. Γιατί στο 2χρονο κινητήρα η συμπίεση είναι μικρότερη;
7. Ποιες είναι οι κυριότερες διαφορές μεταξύ του 4χρονου και του 2χρονου βενζινοκινητήρα;

4.2. Κυλινδροκεφαλή



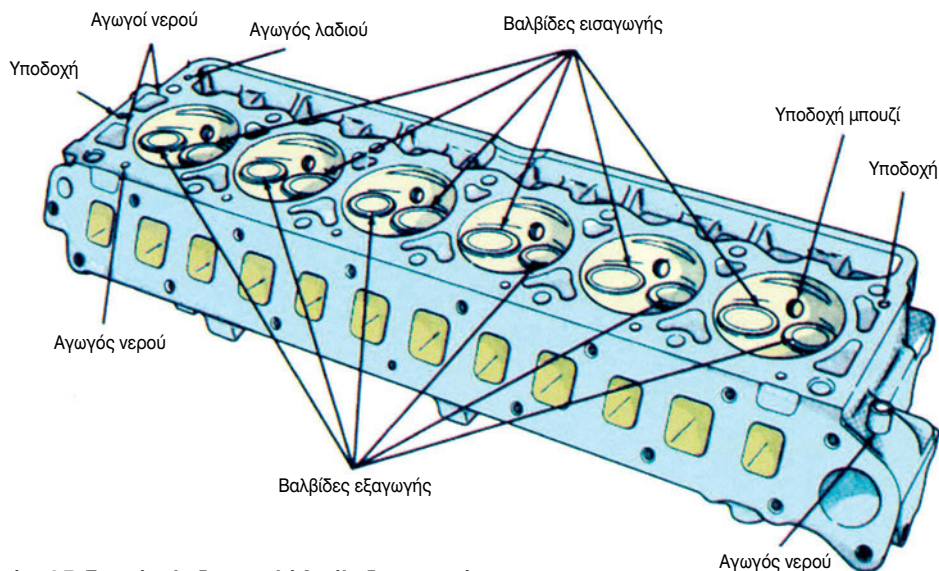
Διδακτικοί στόχοι

Οι μαθητές θα πρέπει να μπορούν:

- Να περιγράφουν και να εξηγούν το λειτουργικό σκοπό της κυλινδροκεφαλής και τον τρόπο με τον οποίο αυτή τον επιτελεί.
- Να μπορούν να προσδιορίσουν τη θέση της στη μηχανή και να περιγράφουν τον τρόπο και τα μέσα λυσιारμολόγησής της.

Η κυλινδροκεφαλή ή κεφαλή των κυλίνδρων (καπάκι) είναι ένα ολόσωμο μεταλλικό κομμάτι. Τοποθετείται στερεά με μπουζόνια (αμφικόχλια) ή βίδες επάνω στο σώμα των κυλίνδρων. Μεταξύ σώματος και κεφαλής τοποθετείται μια ειδική φλάντζα, για να εξασφαλίσει την απαιτούμενη στεγανότητα.

Στην κυλινδροκεφαλή, συνήθως, σχηματίζεται ο θάλαμος καύσης, ενώ υπάρχουν και οι θέσεις για τις βαλβίδες.



Σχήμα 4.7: Τυπική κυλινδροκεφαλή 6-κύλινδρου κινητήρα.

Στο εσωτερικό της κυλινδροκεφαλής υπάρχουν οι αγωγοί του λαδιού για τη λίπανση, οι θάλαμοι του νερού για την ψύξη, οι αγωγοί εισαγωγής του μίγματος και εξαγωγής των καυσαερίων, οι υποδοχές για τα μπουζί ή τους εγχυτήρες και οι διάφορες υποδοχές για μηχανισμούς ή εξαρτήματα που στερεώνονται επάνω στην κυλινδροκεφαλή, όπως ο πληκτροφορέας, ο εκκεντροφόρος (αν είναι επικεφαλής) κ.λπ. (Σχήμα 4.7).

Το υλικό με το οποίο κατασκευάζονταν οι κυλινδροκεφαλές παλαιότερα ήταν ο χυτοσίδηρος. Σήμερα, όμως, χρησιμοποιούνται όλο και περισσότερο διάφορα κράματα αλουμινίου, γιατί έχουν σημαντικά πλεονεκτήματα ως προς το χυτοσίδηρο, όπως:

1. Το κράμα αλουμινίου έχει καλύτερη **θερμική αγωγιμότητα**, με συνέπεια να μπορεί να δημιουργηθεί μεγαλύτερη σχέση συμπίεσης, χωρίς αυτανάφλεξη.
2. Έχει **μικρότερο βάρος**, που στην όλη κατασκευή μπορεί να φθάσει μέχρι και 30%.
3. Έχει **μεγαλύτερη αντοχή** στις απότομες μεταβολές της θερμοκρασίας.
4. Λόγω της μεγαλύτερης συμπίεσης και της καλύτερης ψύξης που επιτυγχάνεται, ο κινητήρας μπορεί να έχει **μεγαλύτερη ισχύ** και **μικρότερη κατανάλωση καυσίμου**, αντίστοιχα.
5. Οι **μηχανικές κατεργασίες** επάνω στην κυλινδροκεφαλή είναι **ευκολότερες**.

Υπάρχουν, όμως, και σοβαρά μειονεκτήματα στη χρήση κραμάτων αλουμινίου:

1. **Μεγαλύτερο κόστος** παραγωγής.
2. Τα κράματα αλουμινίου έχουν **μεγαλύτερο συντελεστή διαστολής**. Για το λόγο αυτό, οι τρύπες των κοχλιών που χρησιμεύουν για τη στήριξη της κυλινδροκεφαλής επάνω στους κυλίνδρους έχουν μεγαλύτερες ανοχές, ώστε να εξασφαλίζεται κάποια ελευθερία στις διαστολές και συστολές της κεφαλής. Μεγαλύτερες σχετικά ανοχές έχει και στη συναρμογή της με τα άλλα εξαρτήματα.
3. Το αλουμίνιο είναι **μαλακότερο** από το χυτοσίδηρο, και, γι' αυτό, σε μερικά

σημεία, όπως στις έδρες και στους οδηγούς των βαλβίδων που καταπονούνται περισσότερο, πρέπει να προσαρμοσθούν πρόσθετα κομμάτια από περισσότερο ανθεκτικό υλικό.

4. Υπάρχει **μεγαλύτερη πιθανότητα διάβρωσης** στο χώρο κυκλοφορίας του ψυκτικού υγρού. Το μειονέκτημα αυτό μπορεί πρακτικά να εξαφανισθεί με τη χρησιμοποίηση κραμάτων αλουμινίου με προσθήκη πυριτίου. Ξαν υλικό κατασκευής κεφαλών έχει χρησιμοποιηθεί, πειραματικά, και κράμα χαλκού, με αρκετά καλά αποτελέσματα.

Το σχήμα της κυλινδροκεφαλής εξαρτάται:

- a. Από το σύστημα ψύξης.
Αν ο κινητήρας είναι αερόψυκτος, έχει εξωτερικά πτερύγια για καλύτερη ψύξη.
- β. Από τον αριθμό και τη θέση των βαλβίδων κ.λπ., και
- γ. Από τη διάταξη των κυλίνδρων.

4.2.1 Σφίξιμο κυλινδροκεφαλής

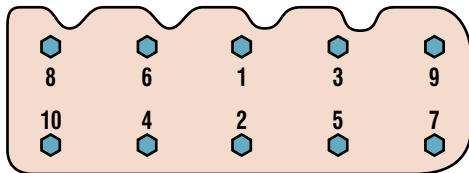
Το «σφίξιμο» (δέσιμο) της κυλινδροκεφαλής, όσο και αν φαίνεται απλό, είναι μία από τις πλέον βασικές εργασίες. Κύριος κανόνας είναι ότι πρέπει να τηρούνται υποχρεωτικά οι προδιαγραφές και οι οδηγίες του κατασκευαστή.

Μία κυλινδροκεφαλή μπορεί να «σφιχτεί» σε ένα ή περισσότερα στάδια, ζεστή ή κρύα. Έτσι, υπάρχουν οδηγίες για το σφίξιμο της κυλινδροκεφαλής, όταν είναι κρύα, με συγκεκριμένη ροπή και στη συνέχεια, σε ορισμένη (νέα) θερμοκρασία, σφίξιμο πάλι με άλλη ροπή.

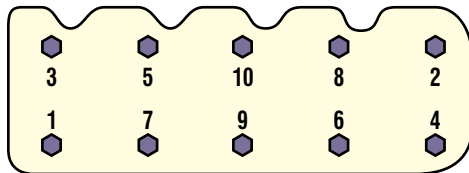
Η κυλινδροκεφαλή πρέπει να σφίγγεται

υποχρεωτικά και στα στάδια συντήρησης (service) που προτείνει ο κατασκευαστής. Συνήθως αυτό γίνεται μια φορά, κατά την πρώτη συντήρηση του αυτοκινήτου. Αν η διαδικασία αυτή γίνει σωστά, αυξάνεται η διάρκεια ζωής του κινητήρα.

Το σφίξιμο της κυλινδροκεφαλής (Σχήμα 4.8α) μπορεί να γίνει είτε χιαστί, είτε κυκλικά, ξεκινώντας και στις δύο περιπτώσεις από το κέντρο προς τα έξω. Η αντίστροφη διαδικασία ακολουθείται για το λύσιμο της κυλινδροκεφαλής.



α) Σφίξιμο



β) Λύσιμο

Σχήμα 4.8: Τρόποι σφίξιματος και λυσίματος κυλινδροκεφαλής. Οι αριθμοί δείχνουν τη σειρά σφίξιματος/λυσίματος κάθε βίδα.

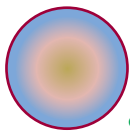
Ανακεφαλαίωση

- ❖ Η κυλινδροκεφαλή βρίσκεται σταθερά προσαρμοσμένη επάνω στο σώμα των κυλίνδρων και αποτελεί το επάνω μέρος του θαλάμου καύσης.
- ❖ Στο εσωτερικό της κυλινδροκεφαλής υπάρχουν οι αγωγοί του λαδιού για τη λίπανση, οι θάλαμοι του νερού για την ψύξη, οι αγωγοί εισαγωγής του μίγματος και εξαγωγής των καυσαερίων, οι υποδοχές για τα μπουζί ή τους εγχυτήρες και οι διάφορες υποδοχές για μηχανισμούς ή εξαρτήματα που στερεώνονται επάνω της.
- ❖ Το υλικό από το οποίο κατασκευάζονταν οι κυλινδροκεφαλές παλαιότερα ήταν ο χυτοσίδηρος. Σήμερα, όμως, χρησιμοποιούνται όλο και περισσότερο διάφορα κράματα αλουμινίου.
- ❖ Το σφίξιμο της κυλινδροκεφαλής, όσο και αν φαίνεται απλό, είναι μία από τις πλέον βασικές εργασίες. Κύριος κανόνας είναι ότι πρέπει να τηρούνται υποχρεωτικά οι προδιαγραφές και οι οδηγίες του κατασκευαστή.

Ερωτήσεις - Ασκήσεις

1. Ποιος είναι ο προορισμός της κυλινδροκεφαλής;
2. Από ποια υλικά κατασκευάζεται η κυλινδροκεφαλή;
3. Ποια τα πλεονεκτήματα και ποια τα μειονεκτήματα των κραμάτων αλουμινίου για την κατασκευή της κυλινδροκεφαλής;
4. Από τι εξαρτάται το σχήμα της κυλινδροκεφαλής;
5. Πώς γίνεται το σφίξιμο της κυλινδροκεφαλής;

4.3. Κύλινδρος - έμβολο - ελατήρια - πείρος - διωστήρας - στροφαλοφόρος άξονας - σφόνδυλο (Βολάν)



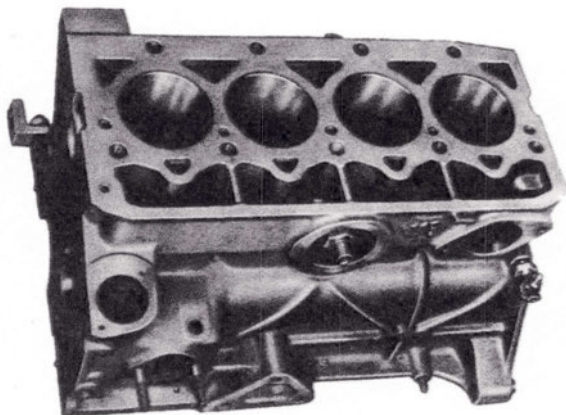
Διδακτικοί στόχοι

Οι μαθητές θα πρέπει να μπορούν:

- Να περιγράφουν και να εξηγούν το λειτουργικό σκοπό κάθε εξαρτήματος, καθώς και τον τρόπο με τον οποίο επιτελείται ο σκοπός αυτός.
- Να μπορούν να προσδιορίσουν τη θέση των εξαρτημάτων στη μηχανή και να περιγράφουν τον τρόπο και τα μέσα λυσιारμολόγησής τους.

4.3.1. Κύλινδρος

Ο κύλινδρος είναι το μεγαλύτερο τμήμα του κινητήρα και μπορεί να χαρακτηριστεί ως το τμήμα εκείνο, επάνω στο οποίο συναρμολογείται ολόκληρος ο κινητήρας. Συνήθως, ο κινητήρας περιλαμβάνει περισσότερους από έναν κυλίνδρους, οι οποίοι διαμορφώνονται σε ένα ενιαίο κομμάτι μετάλλου και αποτελούν **το σώμα των κυλίνδρων (τον κορμό ή το μπλοκ του κινητήρα - μονομπλόκ)** (Σχήμα 4.9).



Σχήμα 4.9: Σώμα κυλίνδρων (μονομπλόκ), χωρίς χιτώνια.

Το σώμα των κυλίνδρων είναι μια πολύπλοκη κατασκευή, που περιλαμβάνει, εκτός από τους κυλίνδρους, την επιφάνεια στήριξης της κυλινδροκεφαλής, τη θέση υποδοχής του συμπλέκτη ή του κιβωτίου ταχυτήτων, τους θαλάμους κυκλοφορίας του υγρού ψύξης (υδροχιτώνια), τις βάσεις για τη στήριξη του στροφαλοφόρου -και μερικές φορές και του εκκεντροφόρου άξονα- ένα μέρος των αγωγών κυκλοφορίας του λαδιού λίπανσης, το χώρο για τα γρανάζια χρονισμού των βαλβίδων, τις βάσεις για τη στήριξη του καπακιού της ελαιολεκάνης (κάρτερ), της αντλίας λαδιού κ.λπ. Το υλικό κατασκευής του σώματος των κυλίνδρων είναι, κατά κανόνα, ο χυτοσίδηρος, χρησιμοποιούνται, όμως, σε βελτιωμένες κατασκευές, και κράματα αλουμινίου, τα οποία παρουσιάζουν σημαντικά πλεονεκτήματα, όπως είδαμε και για την κυλινδροκεφαλή.

Το σχήμα του σώματος των κυλίνδρων εξαρτάται:

1. Από τη διάταξη των κυλίνδρων που μπορεί να είναι:

- Σε σειρά, που είναι ο πιο συνηθισμένος τύπος κινητήρα.
- Σε δύο σειρές (διάταξη σε σχήμα V), η

μία δίπλα στην άλλη, υπό γωνία π.χ. 45°, 60°, ή άλλη γωνία.

- Σε δύο σειρές, η μία αντίθετα από την άλλη (διάταξη κινητήρα boxer).

2. Από το σύστημα ψύξης:

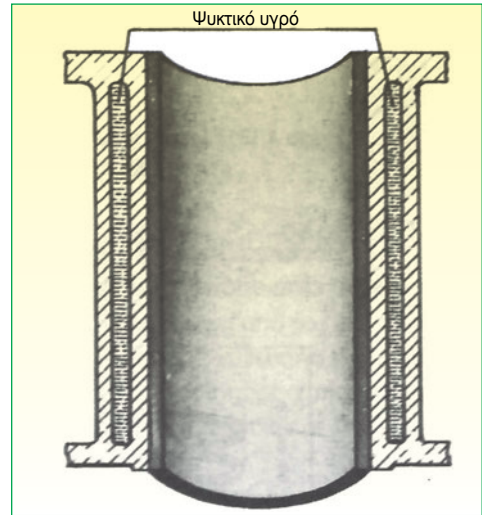
- Αν ο κινητήρας είναι υδρόψυκτος, σχηματίζονται στο εσωτερικό του σώματος οι αγωγοί κυκλοφορίας του υγρού ψύξης. Στα πλάγια των υδρόψυκτων κινητήρων υπάρχουν πώματα (τάπες νερού) ή πώματα Welch. Τα πώματα αυτά κλείνουν τις οπές που είναι απαραίτητες, για να βγει η άμμος του χυτηρίου που χρησιμοποιείται, για να σχηματισθούν στο εσωτερικό του χυτού οι διάφοροι αγωγοί νερού, λαδιού, κ.λπ. Οι οπές αυτές μερικές φορές χρησιμεύουν, επίσης, για τη διευκόλυνση κάποιας εσωτερικής κατεργασίας, αλλά και για τις διαστολές του χυτού.

- Αν είναι αερόψυκτος, τότε, εξωτερικά, οι κύλινδροι έχουν πολλές σειρές από πτερύγια, που αυξάνουν την επιφάνειά τους και τα οποία συντελούν στην καλύτερη ψύξη του κινητήρα.

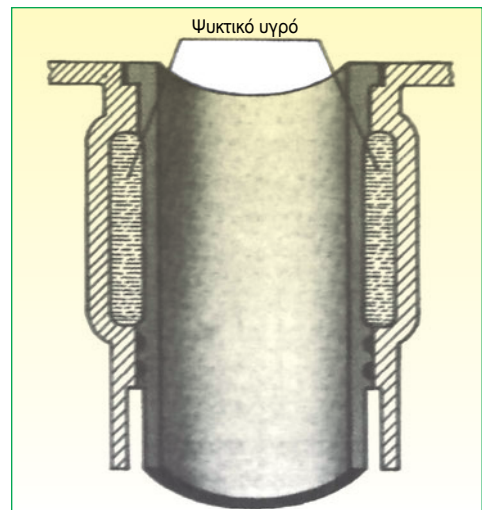
Τα χιτώνια χωρίζονται σε δύο τύπους:

α. Ξηρά χιτώνια. Αυτά τοποθετούνται μέσα σε κύλινδρο που σχηματίζει το σώμα του κινητήρα. Δεν έρχονται σε άμεση επαφή με το ψυκτικό υγρό και γι' αυτό λέγονται και ξηρά χιτώνια (Σχήμα 4.11).

β. Υγρά χιτώνια. Σε αυτά το ψυκτικό υγρό έρχεται σε άμεση επαφή με το χιτώνιο (Σχήμα 4.12).



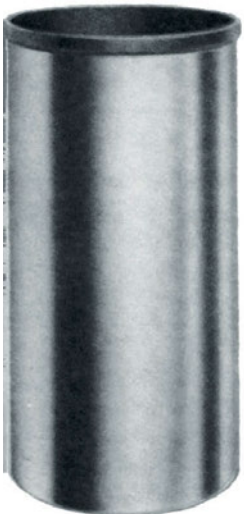
Σχήμα 4.11: Χιτώνιο ξηρού τύπου.



Σχήμα 4.12: Χιτώνιο υγρού τύπου.

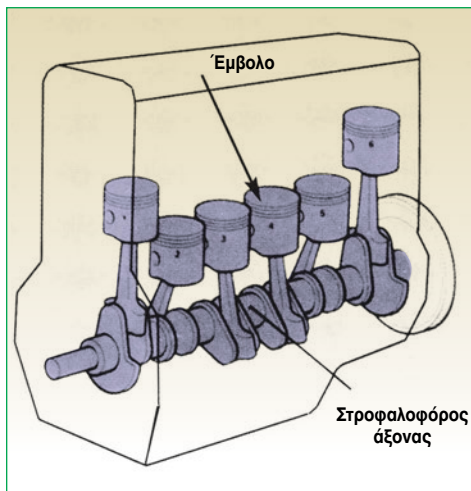
Χιτώνια κυλίνδρων

Σε πολλούς κινητήρες, οι κύλινδροι δεν αποτελούν ένα τμήμα με το σώμα, αλλά τοποθετούνται σε αυτούς πρόσθετα χιτώνια («πουκάμισα») (Σχήμα 4.10), που έχουν το πλεονέκτημα της εύκολης αντικατάστασης, όταν φθαρούν.



Σχήμα 4.10: Χιτώνιο κυλίνδρου.

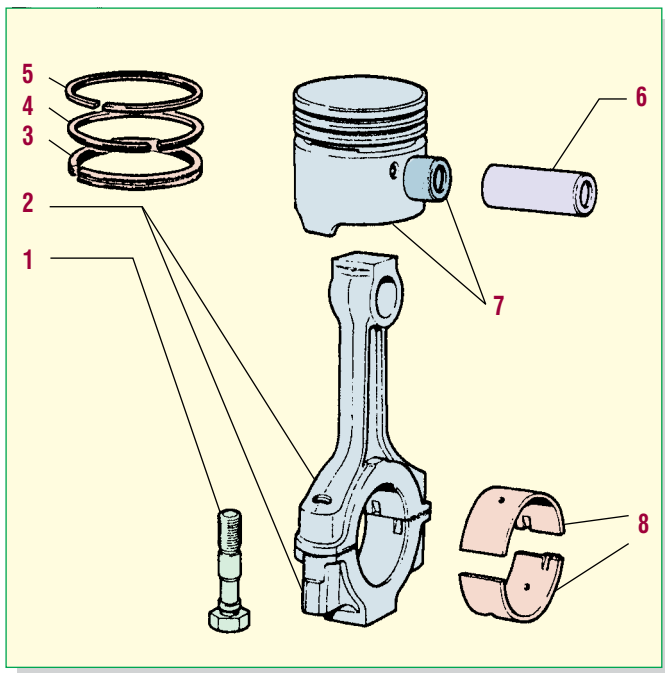
Τα τμήματα που ακολουθούν αποτελούν το σύστημα παραγωγής και μετατροπής της κίνησης. Το σύστημα αυτό αποτελείται από: α) τα έμβολα ή πιστόνια, που περιλαμβάνουν και τα ελατήρια, β) το διωστήρα ή μπιέλα, που συνδέεται με το έμβολο με τον πείρο και γ) το στροφαλοφόρο άξονα (Σχήμα 4.13).



Σχήμα 4.13: Σύστημα παραγωγής και μετατροπής της κίνησης.

4.3.2. Έμβολο

Το έμβολο είναι από τα πιο σημαντικά μέρη του κινητήρα (Σχήμα 4.14).



Σχήμα 4.14: Έμβολο και μπιέλα.

1. Βίδα, **2.** Μπιέλα, **3.** Κάτω ελατήριο λαδιού, **4.** Πάνω ελατήριο λαδιού, **5.** Ελατήριο συμπίεσης, **6.** Πείρος πιστονιού, **7.** Έμβολο με τον πείρο, **8.** Κουζινέτα μπιέλας

Τα αέρια της καύσης του καυσίμου εξασκούν πιέσεις στην επιφάνεια του εμβόλου και έτσι μετατρέπεται η παραγόμενη θερμική ενέργεια σε κινητική, η οποία -μέσω του δωστήρα- μεταφέρεται στο στροφαλοφόρο άξονα. Όπως γίνεται φανερό, κατά τη διαδικασία αυτή, το έμβολο δέχεται το μεγαλύτερο μέρος της θερμικής ενέργειας, που παράγεται από την καύση του καυσίμου.

Επιπλέον, το έμβολο είναι αυτό που δημιουργεί την απαραίτητη υποπίεση (αναρρόφηση) για την εισαγωγή του μίγματος και διώχνει τα καυσαέρια, για να καθαρίσει ο κύλινδρος. Οι καταπονήσεις του εμβόλου είναι ιδιαίτερα μεγάλες. Η κεφαλή του είναι εκτεθειμένη σε θερμοκρασίες που φτάνουν, συνήθως, τους 2.000 °C μέχρι 2.500 °C, ενώ δέχεται και μεγάλες πιέσεις. Για το λόγο αυτό, πρέπει η κατασκευή του, αλλά και τα υλικά κατασκευής του να έχουν την ανάλογη αντοχή.

Υλικά κατασκευής των εμβόλων

Χυτοσίδηρος. Ο χυτοσίδηρος έχει σταματήσει σχεδόν να χρησιμοποιείται σήμερα για την κατασκευή εμβόλων, τα οποία κατασκευάζονται από αλουμίνιο. Ο κύριος λόγος είναι το βάρος, αφού ο χυτοσίδηρος είναι περίπου τρεις φορές πιο βαρύτερος από το αλουμίνιο. Επίσης, η χρήση χυτοσιδήρου απαιτεί πολύ εξελιγμένες μεθόδους χύτευσης, για να κατασκευασθούν τα πολύ λεπτά μέρη του εμβόλου. Σήμερα, ο χυτοσίδηρος χρησιμοποιείται μόνο σε κινητήρες που τα έμβολά τους δέχονται μεγάλες καταπονήσεις και λειτουργούν κάτω από δύσκολες συνθήκες (κυρίως σε κινητήρες Diesel).

Κράματα αλουμινίου. Σήμερα, στην κατασκευή των εμβόλων χρησιμοποιούνται τα διάφορα κράματα αλουμινίου. Τα έμβολα αυτά έχουν ενίσχυση στο εσωτερικό τους από ειδικά δακτυλίδια ενίσχυσης που κατασκευάζονται από διαφορετικό υλικό.

Πλεονεκτήματα των κραμάτων αλουμινίου:

1. Έχουν μικρότερο βάρος (50 με 60%) από τα αντίστοιχα χυτοσιδηρά.
2. Έχουν μεγαλύτερη θερμική αγωγιμότητα και γι' αυτό ψύχονται ευκολότερα.
3. Παρουσιάζουν μικρότερη τάση στο σχηματισμό ανθρακωμάτων πάνω στην κεφαλή.

Μειονεκτήματα των κραμάτων αλουμινίου:

1. Έχουν μεγαλύτερο συντελεστή διαστολής και γι' αυτό απαιτείται μεγαλύτερη ανοχή στη συναρμογή τους με τον κύλινδρο.
2. Έχουν μικρότερη αντοχή. Η αντοχή τους βελτιώνεται από τους κατασκευαστές με διάφορους τρόπους, όπως με την προσθήκη νικελιοσιδήρου στις ζώνες των ελατηρίων, με αυλακώσεις στην ποδιά για καλύτερη λίπανση, με περιτύλιξη της ποδιάς με σύρμα, με επικάλυψη με διάφορα οξειδία του αλουμινίου κ.λπ.

Μέρη του εμβόλου

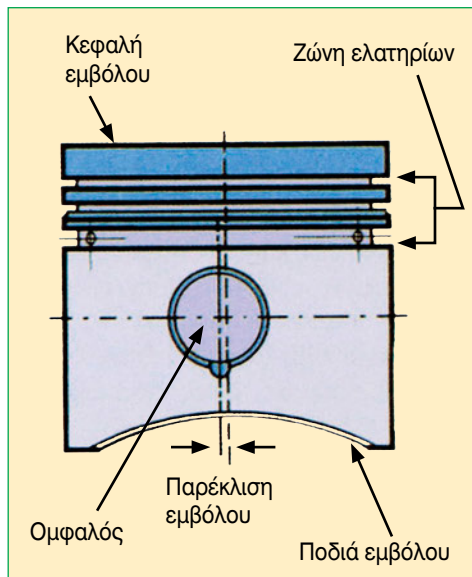
Τα μέρη του εμβόλου, όπως φαίνονται και στο Σχήμα 4.15, είναι:

α. Η κεφαλή του εμβόλου. Το σχήμα της μπορεί να είναι επίπεδο, αλλά και διαφορετικό, δηλαδή σφαιρικό, ημισφαιρικό κ.λπ.

β. Η ζώνη των ελατηρίων. Στη ζώνη των ελατηρίων υπάρχουν οι αυλακώσεις - οδηγοί, για την τοποθέτηση των ελατηρίων συμπίεσης και λαδιού.

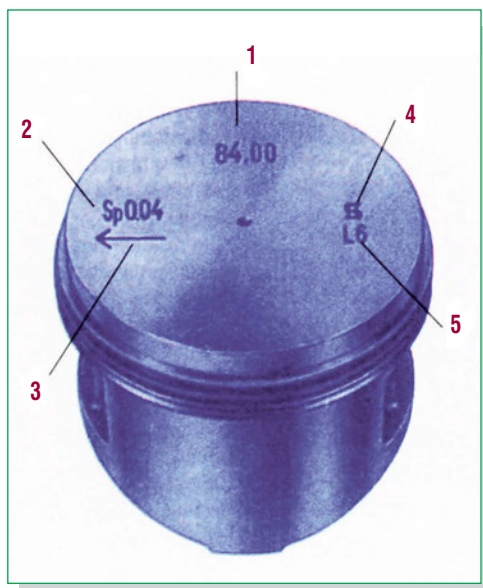
γ. Τα έδρανα του πείρου. Στα σημεία αυτά στερεώνεται ο πείρος που συνδέει το έμβολο με το διωστήρα.

δ. Η ποδιά του εμβόλου. Αυτή μπορεί να είναι κυλινδρική ή κομμένη από τις δύο πλευρές, όπου δεν καταπονείται το έμβολο από τριβές (κάτω από τα έδρανα του πείρου). Η διάμετρος της ποδιάς σε μερικούς τύπους εμβόλου είναι λίγο μεγαλύτερη από τη διάμετρο της κεφαλής. Η ποδιά έχει κύριο προορισμό τη σωστή οδήγηση του εμβόλου μέσα στον κύλινδρο.



Σχήμα 4.15: Τα μέρη του εμβόλου.

Χαρακτηριστικά σημάδια εμβόλων. Στις κεφαλές των εμβόλων υπάρχουν διάφορα σημάδια που δίνουν σχετικές πληροφορίες στο μηχανικό για τη σωστή τοποθέτηση του εμβόλου στον κύλινδρο (Σχήμα 4.16).



Μερικά έμβολα έχουν μια παρέκκλιση του άξονα του πείρου ως προς το κατακόρυφο επίπεδο συμμετρίας του εμβόλου. Όταν η παρέκκλιση αυτή από τον άξονα του πείρου είναι προς την πλευρά πίεσης του εμβόλου, χαρακτηρίζεται ως «θετική απώλεια της αξονικότητας», ενώ αντίθετα

Σχήμα 4.16: Χαρακτηριστικά σημάδια εμβόλων.

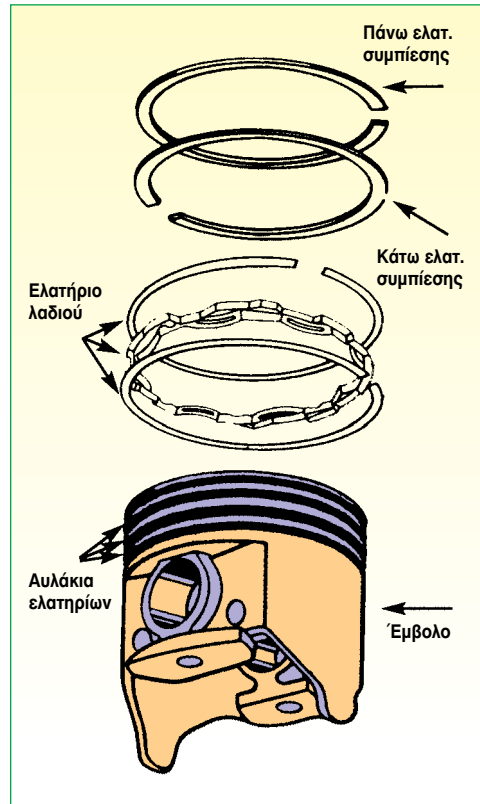
1. Διάμετρος περιφέρειας του εμβόλου σε χιλιοστά μετρούμενη κάτω από τη ζώνη των ελατηρίων στο ύψος του πείρου, ανάλογα με την κατασκευή του εμβόλου (π.χ. 84,00mm),
2. Ανοχή τοποθέτησης του εμβόλου σε χιλιοστά (π.χ. 0,04mm),
3. Κατεύθυνση μονταρίσματος του εμβόλου,
4. Στοιχεία-σήμα κατασκευαστή,
5. Ημερομηνία κατασκευής.

χαρακτηρίζεται ως «αρνητική». Σκοπός της παρέκκλισης είναι (είτε θετική, είτε αρνητική) η ομαλή κίνηση του εμβόλου χωρίς χτύπημα (κροτάλισμα) μέσα στον κύλινδρο. Όταν τοποθετούνται πείροι με αξονική παρέκκλιση, πρέπει να δίνεται προσοχή πάντα στην κατεύθυνση τοποθέτησης, που ορίζεται από κάποιο βέλος.

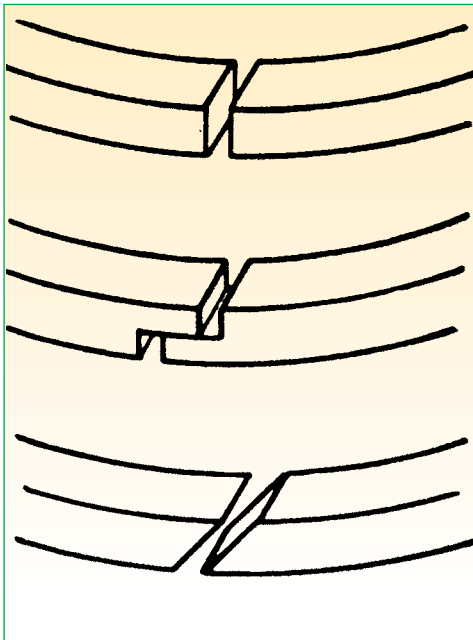
4.3.3. Ελατήρια

Τα έμβολα πρέπει να εφαρμόζουν στεγανά στο εσωτερικό του κυλίνδρου, ώστε να μην υπάρχει περίπτωση να διαφύγουν τα αέρια της καύσης προς το στροφαλοθάλαμο ή, αντίστροφα, το λάδι λίπανσης να περάσει στο θάλαμο καύσης. Τη στεγανότητα αυτή την εξασφαλίζουν τα ελατήρια του εμβόλου (Σχήμα 4.17).

Αυτά έχουν σχήμα δακτυλιδιού, με εσωτερική διάμετρο λίγο μεγαλύτερη από τη διάμετρο του εμβόλου και είναι κομμένα σε κάποιο σημείο. Η τομή τους γίνεται κάθετα, διαγώνια ή τεθλασμένα (ραμποτέ) (Σχήμα 4.18).



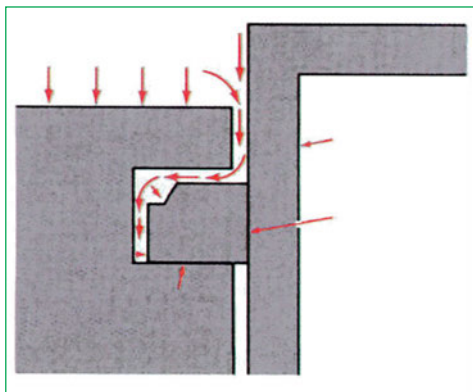
Σχήμα 4.17: Έμβολο και ελατήρια.



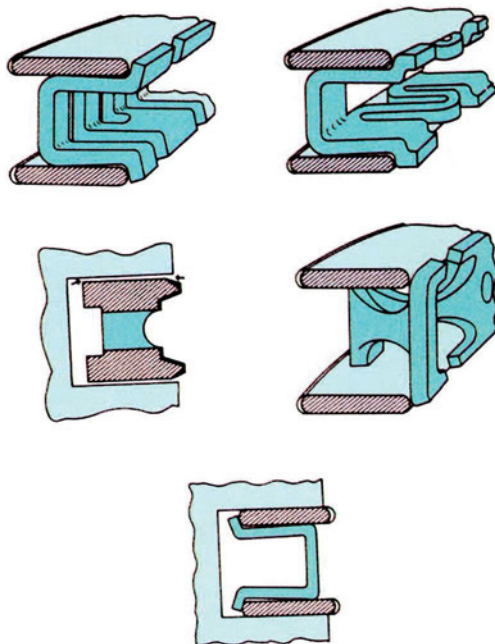
Σχήμα 4.18: Διαμόρφωση των άκρων των ελατηρίων.

Κατασκευάζονται από χυτοσίδηρο υψηλής ποιότητας, με καλές ιδιότητες αντοχής και ελαστικότητας, για να μπορούν να ανοίγουν και να τοποθετούνται στο αυλάκι του εμβόλου χωρίς να σπάζουν.

Διακρίνονται στα **ελατήρια συμπίεσης**, που έχουν προορισμό να μην αφήνουν να διαφεύγουν τα αέρια της καύσης προς το στροφαλοθάλαμο και τα **ελατήρια του λαδιού**, που έχουν προορισμό τη στεγανότητα του θαλάμου καύσης από το λάδι λίπανσης, ενώ ταυτόχρονα αφήνουν την απαραίτητη ποσότητα λαδιού για τη λίπανση των σημείων τριβής με τον κύλινδρο. Στην περίπτωση αυτή το επάνω ελατήριο καθαρίζει τον κύλινδρο από το λάδι. Τα ελατήρια συμπίεσης έχουν διατομή ορθογωνικού σχήματος με ύψος 2 μέχρι 4mm, ακτινικό πάχος ίσο με το 1/30 της διαμέτρου του εμβόλου και μια ανοχή προς τα επάνω περίπου 0,2mm (Σχήμα 4.19). Τα ελατήρια λαδιού έχουν διάφορα σχήματα (Σχήμα 4.20). Τα περισσότερα, όμως, έχουν ορθογωνική διατομή και περιφερειακά έχουν μια σειρά από εγκοπές ή τρύπες, για να διέρχεται το λάδι λίπανσης.



Σχήμα 4.19: Εφαρμογή και λειτουργία ελατηρίου συμπίεσης.



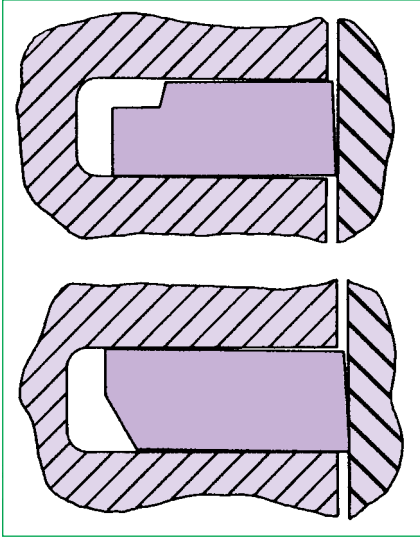
Σχήμα 4.20: Επιχρωμιωμένα ελατήρια.

Είδη ελατηρίων

Εκτός από τις δύο προαναφερθείσες μεγάλες κατηγορίες ελατηρίων (συμπίεσης και λαδιού), οι κατασκευαστές στην προσπάθειά τους να βελτιώσουν τα ελατήρια ανάλογα με τις ανάγκες των κινητήρων κατασκεύασαν διάφορα είδη ελατηρίων: **Ελατήρια για φθαρμένους κυλίνδρους (εξπάντερ)**. Τα ελατήρια αυτά έχουν στο εσωτερικό τους ένα πολυγωνικό έλασμα, για να προσαρμόζονται καλύτερα στην επιφάνεια του κυλίνδρου. Χρησιμοποιούνται, όταν ο κύλινδρος έχει μικρές σχετικά φθορές και δεν είναι απαραίτητο το ρεκτιφίε.

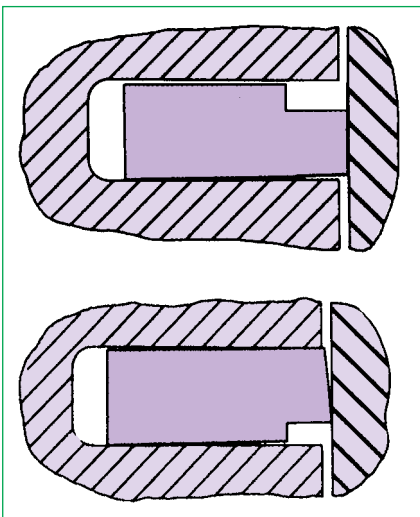
Ελατήρια με τραπεζοειδή διατομή. Τα ελατήρια με τραπεζοειδή διατομή χρησιμοποιούνται ως δεύτερα ελατήρια συμπίεσης. Η μορφή αυτή δίνει μεγαλύτερη πίεση

επαφής στο κάτω άκρο και το ελατήριο λειτουργεί σαν ελατήριο απόξεσης για την αποκομιδή του λαδιού (Σχήμα 4.21).



Σχήμα 4.21: Ελατήρια με τραπεζοειδή διατομή.

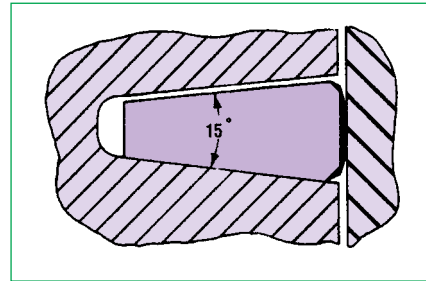
Ελατήρια με δόντι (πατούρα). Τα ελατήρια αυτά χρησιμοποιούνται ως πρώτο και δεύτερο ελατήριο συμπίεσης. Πολλές



Σχήμα 4.22: Ελατήρια με δόντι (πατούρα).

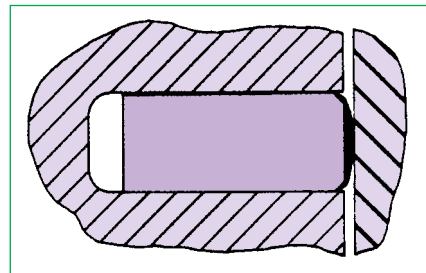
φορές χρησιμοποιείται ελατήριο με “σκαλάκι” ως πρώτο ελατήριο πίεσης, έτσι ώστε, όταν γίνεται αλλαγή ελατηρίων, να μην υπάρχει περίπτωση να συναντήσει αντίσταση στο «νύχι» που σχηματίζεται στην κορυφή του κυλίνδρου και να σπάσει (Σχήμα 4.22).

Σφηνοειδή ελατήρια. Η διατομή των ελατηρίων αυτών σχηματίζει ένα ισοσκελές τραπέζιο. Είναι κατάλληλα για κινητήρες που λειτουργούν με υψηλή συμπίεση και τοποθετούνται ως δεύτερα ελατήρια (Σχήμα 4.23).



Σχήμα 4.23: Σφηνοειδές ελατήριο (με γωνία σφήνωσης 15°).

Επιχρωμιωμένα ελατήρια. Η επιχρωμίωση είναι μια σύγχρονη τεχνική κατασκευής ελατηρίων. Συγκεκριμένα, στην επιφάνεια επαφής ενός τέτοιου ελατηρίου με τον κύλινδρο, υπάρχει ένα λεπτό στρώμα χρωμίου πάχους από 0,10 μέχρι 0,15mm, με



Σχήμα 4.24: Επιχρωμιωμένα ελατήρια.

στρογγυλεμένα τα άκρα του (Σχήμα 4.24). Τα ελατήρια αυτά έχουν μεγάλη αντοχή, μικρότερες τριβές και δίνουν περισσότερη διάρκεια ζωής στον κύλινδρο. Χρησιμοποιούνται, κυρίως, ως ελατήρια συμπίεσης, αλλά και ως λαδιού.

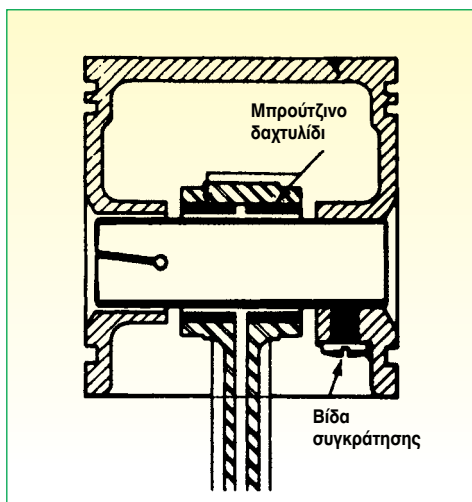
4.3.4. Πείρος

Ο πείρος του εμβόλου έχει προορισμό να συνδέει το έμβολο με το διωστήρα. Είναι ένα σωληνωτό εξάρτημα με κυλινδρικό σχήμα, για να έχει τη μεγαλύτερη αντοχή με το μικρότερο δυνατό βάρος. Ο πείρος καταπονείται πολύ, αφού μεταφέρει όλες τις δυνάμεις από το έμβολο στο διωστήρα, ιδιαίτερα στη φάση της εκτόνωσης και της συμπίεσης. Το υλικό κατασκευής του είναι συνήθως νικελιοχρωμιούχος χάλυβας υψηλής αντοχής. Πολλές φορές για μεγαλύτερη αντοχή, γίνεται στην εξωτερική επιφάνεια του πείρου επικάλυψη με ένα λεπτό στρώμα χρωμίου.

Τρόποι στερέωσης πείρου-εμβόλου-διωστήρα.

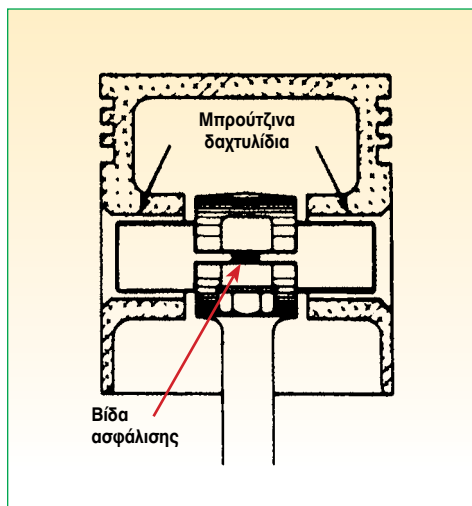
Οι τρόποι στερέωσης του πείρου με το έμβολο και το διωστήρα είναι:

α. Σταθερά προσαρμοσμένος πάνω στους ομφαλούς του εμβόλου, είτε πρεσαριστά, είτε με βίδες και ελεύθερα συνδεδεμένος στο έδρανο του διωστήρα (Σχήμα 4.25). Η στερέωση αυτή γίνεται σε έμβολα κατασκευασμένα από κράμα χυτοσιδήρου.



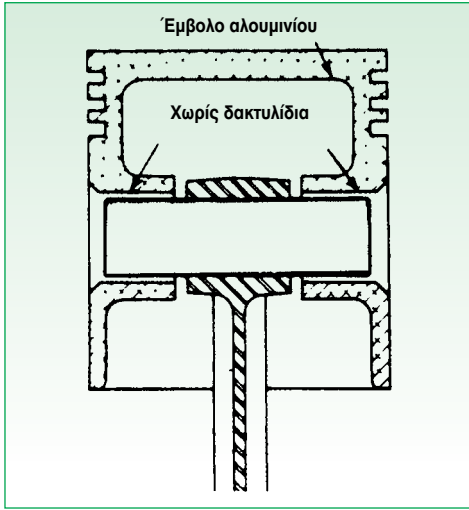
Σχήμα 4.25: Ο πείρος είναι σταθερά προσαρμοσμένος με βίδες στους ομφαλούς του εμβόλου.

β. Σταθερά προσαρμοσμένος στο διωστήρα και ελεύθερος στους ομφαλούς του εμβόλου. Χρησιμοποιείται σε έμβολα από χυτοσίδηρο ή από αλουμίνιο (Σχήματα 4.26 και 4.27).

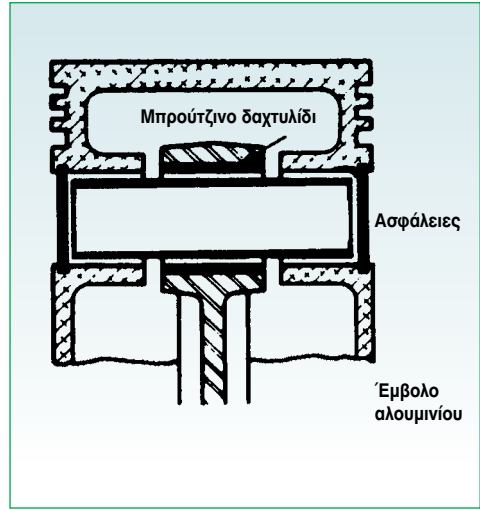


Σχήμα 4.26: Ο πείρος είναι σταθερά προσαρμοσμένος με βίδες στον ομφαλό του διωστήρα.

γ. Ο πείρος να είναι ελεύθερος και στα έδρανα του εμβόλου και στο έδρανο του διωστήρα. Χρησιμοποιείται, κυρίως, σε έμβολα από αλουμίνιο (Σχήμα 4.28).



Σχήμα 4.27: Ο πείρος είναι πρεσαριστά τοποθετημένος στο διωστήρα.



Σχήμα 4.28: Ο πείρος είναι ελεύθερος και ως προς το διωστήρα και ως προς το έμβολο (πλήρους πλεύσης).

4.3.5. Διωστήρας (μπιέλα)

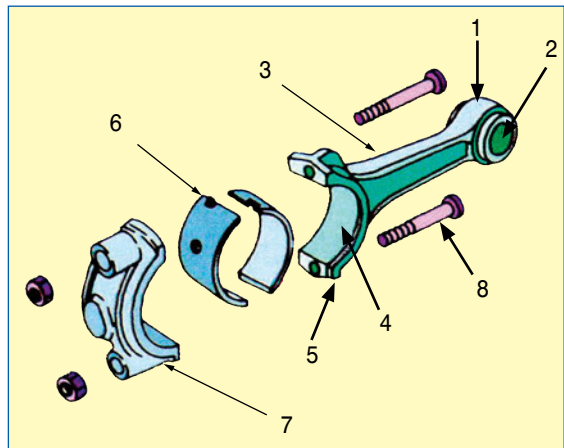
Προορισμός του διωστήρα είναι να μεταφέρει την κινητική ενέργεια του εμβόλου στο στροφαλοφόρο άξονα, αλλά και αντίστροφα, να μεταφέρει δηλαδή τη δύναμη που χρειάζεται το έμβολο, από το στροφαλοφόρο άξονα, κατά τη φάση της συμπίεσης κατά κύριο λόγο, και λιγότερο κατά τη φάση της εξαγωγής.

Κατά τις φάσεις της εκτόνωσης, της συμπίεσης και της εξαγωγής ο διωστήρας καταπονείται σε θλίψη και λυγισμό, ενώ κατά τη φάση της εισαγωγής καταπονείται σε εφελκυσμό.

Το υλικό κατασκευής του διωστήρα είναι ο σφυρήλατος χάλυ-

Σχήμα 4.29: Τα επιμέρους τμήματα που συνθέτουν το διωστήρα:

1. το πόδι
2. ο τριβέας του πείρου
3. ο κορμός
4. ο αγωγός του λαδιού
5. η κεφαλή
6. ο τριβέας του στροφαλοφόρου
7. το κάλυμμα του εδράνου (καβαλέτο)
8. οι βίδες στερέωσης του καλύμματος



βας και, κατά γενικό κανόνα, το σχήμα της διατομής του είναι διπλό ταυ. Τα επιμέρους τμήματα του διωστήρα παραστατικά φαίνονται στο Σχήμα 4.29:

Η σύνδεση του διωστήρα με το στροφαλοφόρο άξονα γίνεται μέσω διαιρούμενων εδράνων (κουζινέτων) και με την παρεμβολή τριβέων, που συνήθως είναι διαιρούμενοι τριβείς ολίσθησης και λιγότερο ένσφαιροι τριβείς (ρουλμάν). Οι τριβείς ολίσθησης είναι κατασκευασμένοι από χάλυβα και στην εσω-

τερική πλευρά τους επικαλύπτονται με ειδικό υλικό κατά της τριβής. Κάθε ημικύλινδρος έχει μια προεξοχή που κάθετα σε αντίστοιχη εσοχή των δύο κομματιών του εδράνου. Οι προεξοχές και οι εσοχές χρειάζονται, για να μην μπορούν τα δύο τμήματα του τριβέα να γυρίζουν μέσα στο έδρανο παρασυρόμενα από το στροφέα του στροφάλου. Η λίπανση των επιφανειών των τριβέων γίνεται με λάδι που φθάνει στα κομβία των διωστήρων μέσω οπών από τα κομβία βάσης (βλέπε επόμενη παράγραφο) του στροφαλοφόρου άξονα.

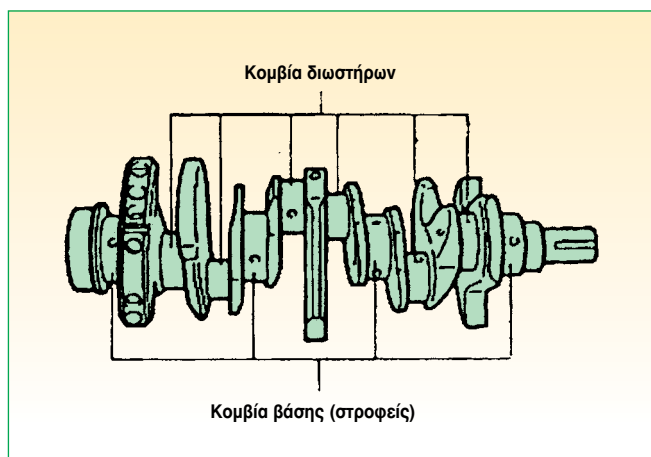
4.3.6. Στροφαλοφόρος άξονας

Προορισμός του στροφαλοφόρου άξονα είναι να μετατρέπει την παλινδρομική κίνηση των εμβόλων σε περιστροφική. Αυτό επιτυγχάνεται με τη βοήθεια των στροφάλων, με τα οποία είναι διαμορφωμένος ο ίδιος ο στροφαλοφόρος άξονας.

Ο στροφαλοφόρος άξονας στους περισσότερους κινητήρες είναι μονοκόμματος και κατασκευασμένος από σφυρήλατο χάλυβα για μεγαλύτερη αντοχή.

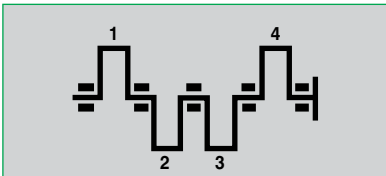
Μέρη του στροφαλοφόρου άξονα

Τα κυριότερα μέρη του στροφαλοφόρου άξονα, όπως αυτά φαίνονται και στο Σχήμα 4.30, είναι:



Σχήμα 4.30: Τα μέρη του στροφαλοφόρου άξονα. Στα κομβία φαίνονται οι οπές για τη λίπανση των τριβέων των εδράνων.

α. Τα κομβία ή στροφείς βάσης. Είναι οι στροφείς που αντιστοιχούν στα έδρανα βάσης που βρίσκονται επάνω στο σώμα των κυλίνδρων. Ο άξονας περιστροφής του στροφαλοφόρου συμπίπτει με τον άξονα των στροφών βάσης. Για τους μονοκύλινδρους και δικύλινδρους κινητήρες, οι στροφαλοφόροι έχουν, γενικά, δύο μόνο στροφείς βάσης, με τους οποίους στηρίζονται στους τριβείς των εδράνων της βάσης του στροφαλοφόρου άξονα. Ακόμη και σε μικρούς τετρακύλινδρους κινητήρες (κάτω των 900 cm³), χρησιμοποιούνται στροφαλοφόροι με δύο στροφείς. Στους μεγαλύτερους τετρακύλινδρους κινητήρες, παλαιότερα, οι στροφείς βάσης ήταν τρεις, ενώ τώρα πλέον είναι πέντε. Έτσι, με ένα στροφέα βάσης, δεξιά και αριστερά από κάθε στρόφαλο (Σχήμα 4.31), η λειτουργία του κινητήρα είναι πολύ πιο ομαλή, ενώ είναι μεγαλύτερη και η αντοχή του στροφαλοφόρου άξονα στις καταπονήσεις.



Σχήμα 4.31: Σχηματική παράσταση στροφαλοφόρου άξονα 4-κύλινδρου εν σειρά κινητήρα με πέντε κομβία βάσης.

Στους κινητήρες με περισσότερους κυλίνδρους, τα κομβία βάσης ποικίλλουν σε αριθμό, ανάλογα με τη διάταξη των κυλίνδρων και τις απαιτήσεις απόδοσης και αντοχής του κινητήρα. Γενικά, πάντως, η καλύτερη κατασκευή για εν σειρά κυλίνδρους είναι εκείνη όπου τα κομβία των μπιελών εναλλάσσονται με τα κομβία βάσης.

β. Κομβία διωστήρων. Είναι οι στροφείς του στροφαλοφόρου, επάνω στους οποίους στερεώνονται οι διωστήρες.

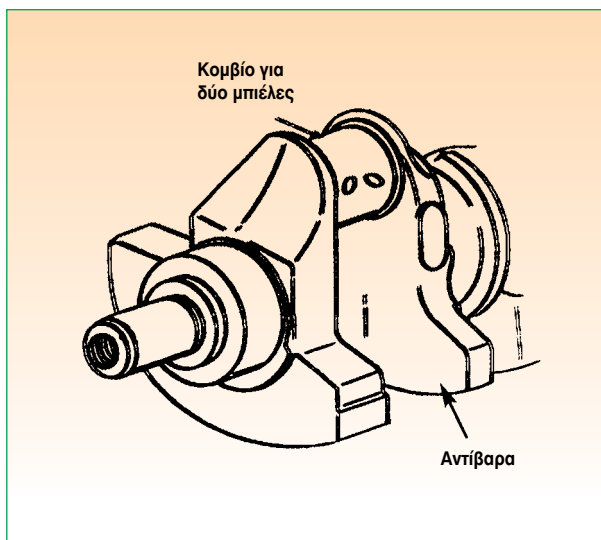
γ. Βραχίονες ή κιθάρες. Είναι τα τμήματα που συνδέουν τους στροφείς βάσης με τα κομβία των διωστήρων.

δ. Αγωγοί λαδιού. Είναι οι αγωγοί που υπάρχουν εσωτερικά στο στροφαλοφόρο άξονα για τη λίπανση των τριβέων.

ε. Αντίβαρα. Είναι πρόσθετα βάρη που έχουν προορισμό τη ζυγοστάθμιση του στροφαλοφόρου άξονα (Σχήμα 4.32).

Για τη σύνδεση των διωστήρων με το στροφαλοφόρο άξονα στα κομβία διωστήρων, έγινε αναφορά στην προηγούμενη παράγραφο. Με παρόμοιο τρόπο γίνεται και η στήριξη του στροφαλοφόρου άξονα στο σώμα των κυλίνδρων. Υπάρχουν, δηλαδή και εδώ, αφενός διαιρούμενα έδρανα, με το ένα τμήμα τους να σχηματίζεται στο σώμα των κυλίνδρων και το άλλο να είναι κινητό (καβαλέτο), και αφετέρου παρεμβαλλόμενοι τριβείς, που, και στην περίπτωση αυτή, συνήθως, είναι διαιρούμενοι τριβείς ολίσθησης και λιγότερο ένσφαιροι τριβείς (ρουλιμάν).

Οι τριβείς ολίσθησης των κομβίων βάσης κατασκευάζονται και τοποθετούνται, όπως και οι τριβείς των κομβίων των διωστήρων. Η λίπανση των επιφανειών των τριβέων γίνεται με λάδι που φθάνει στα κομβία βάσης από το κύκλωμα λίπανσης του κινητήρα, ενώ μέσω οπών στο σώμα του στροφαλοφόρου άξονα (στους βραχίονες) διοχετεύεται λιπαντικό και στους τριβείς των κομβίων των διωστήρων.



Σχήμα 4.32:
Τμήμα στροφαλοφόρου άξονα με
τα αντίβαρα ζυγοστάθμισής του.

Δυνάμεις καταπόνησης του στροφαλοφόρου άξονα και των εδράνων

Οι δυνάμεις που καταπονούν το στροφαλοφόρο άξονα χωρίζονται σε δύο κατηγορίες: α) τις πρωτογενείς και β) τις δευτερογενείς.

Πρωτογενείς δυνάμεις είναι οι δυνάμεις που προκαλούνται από τα αέρια της καύσης, και οι οποίες ασκούνται στον άξονα, μέσω του εμβόλου και του διωστήρα.

Δευτερογενείς δυνάμεις είναι οι δυνάμεις εκείνες που προκαλούνται από τις δυνάμεις αδράνειας των κινούμενων μαζών. Οι δυνάμεις αδράνειας, που οφείλονται στην παλινδρομική κίνηση του εμβόλου και του διωστήρα, λέγονται δυνάμεις αδράνειας παλινδρομικών μαζών, ενώ οι δυνάμεις αδράνειας, που οφείλονται στην περιστροφική κίνηση του στροφαλοφόρου άξονα και των βραχιόνων του, λέγονται δυνάμεις αδράνειας περιστρεφόμενων μαζών.

Ο υπολογισμός των δυνάμεων αυτών είναι πολύ βασικός, αφού βοηθά στη ζυγοστάθμιση του στροφαλοφόρου άξονα, περιορίζοντας έτσι την καταπόνηση τόσο του ίδιου του άξονα, όσο και των εδράνων, με επακόλουθο τη μείωση των φθορών και της αστοχίας τους.

Πρόσθετες πληροφορίες

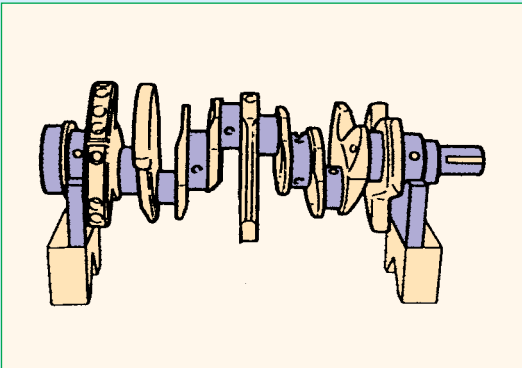
Ζυγοστάθμιση στροφαλοφόρου άξονα

Αν δεν εξουδετερωθούν οι δυνάμεις αδράνειας ενός κινητήρα, τότε αυτός, πρακτικά, δεν μπορεί να λειτουργήσει χωρίς κραδασμούς, φθορές και χωρίς τον κίνδυνο της πλήρους αστοχίας του (καταστροφής). Η εργασία, λοιπόν, που γίνεται, για να εξουδετερωθούν οι

δυνάμεις αδράνειας, λέγεται **ζυγοστάθμιση του στροφαλοφόρου άξονα**. Η εργασία αυτή περιλαμβάνει δύο ελέγχους: τη στατική και τη δυναμική ζυγοστάθμιση.

Στατική ζυγοστάθμιση

Στη στατική ζυγοστάθμιση ελέγχεται αν το κέντρο βάρους του στροφαλοφόρου άξονα βρίσκεται επάνω στον άξονα περιστροφής του. Η ζυγοστάθμιση αυτή είναι σχετικά εύκολη διαδικασία, όπως φαίνεται και στο Σχήμα 4.33:



Σχήμα 4.33: Στατική ζυγοστάθμιση στροφαλοφόρου άξονα.

Ο στροφαλοφόρος άξονας τοποθετείται επάνω σε δύο ισομεγέθεις βάσεις τύπου U, όπου μπορεί να περιστρέφεται ελεύθερα. Κάθε φορά που δίνεται στον άξονα μία ώθηση, ώστε να περιστραφεί, θα πρέπει να σταματά σε διαφορετική, πάντα, θέση.

Δυναμική ζυγοστάθμιση

Στη δυναμική ζυγοστάθμιση ο στροφαλοφόρος άξονας τοποθετείται επάνω σε ειδική μηχανή και ελέγχεται αν οι δυνάμεις που ενεργούν επάνω του είναι ίσες και αντίθετες με αυτές που δημιουργούνται από τα αντίβαρα. Αυτό γίνεται, για να μη δημιουργούνται ζεύγη δυνάμεων και, επομένως, στρεπτικές ροπές. Τα αντίβαρα κατασκευάζονται βαρύτερα, αρχικά, και στη συνέχεια, κατά τη διαδικασία της δυναμικής ζυγοστάθμισης, αφαιρείται υλικό, μέχρις ότου εξουδετερωθούν οι δυνάμεις αδράνειας.

Διάταξη κομβίων διωστήρων στο στροφαλοφόρο άξονα

Η διάταξη των κομβίων του στροφαλοφόρου άξονα εξαρτάται τόσο από τον αριθμό των κυλίνδρων του κινητήρα, όσο και από τη σειρά ανάφλεξής τους. Η διάταξη γίνεται με τέτοιο τρόπο, ώστε ο κινητήρας να δίνει μια ομοιόμορφη και συνεχή ροπή.

Η γωνία που σχηματίζουν μεταξύ τους δύο κομβία διωστήρων με διαδοχική σειρά ανάφλεξης λέγεται **γωνία σφήνωσης κομβίων στροφαλοφόρου άξονα**. Η γωνία αυτή, για τους τετράχρονους κινητήρες, επειδή ο κύκλος λειτουργίας τους πραγματοποιείται

σε δύο περιστροφές του στροφαλοφόρου άξονα, δηλαδή σε 720° ($360^\circ + 360^\circ$), είναι ίση με:

$$\alpha = \frac{720^\circ}{K}$$

όπου K είναι ο αριθμός των κυλίνδρων.

Αν ο κινητήρας είναι δίχρονος, τότε ο κύκλος λειτουργίας του κινητήρα γίνεται σε μια στροφή του στροφαλοφόρου άξονα, δηλαδή σε 360° , οπότε η γωνία σφήνωσης είναι:

$$\alpha = \frac{360^\circ}{K}$$

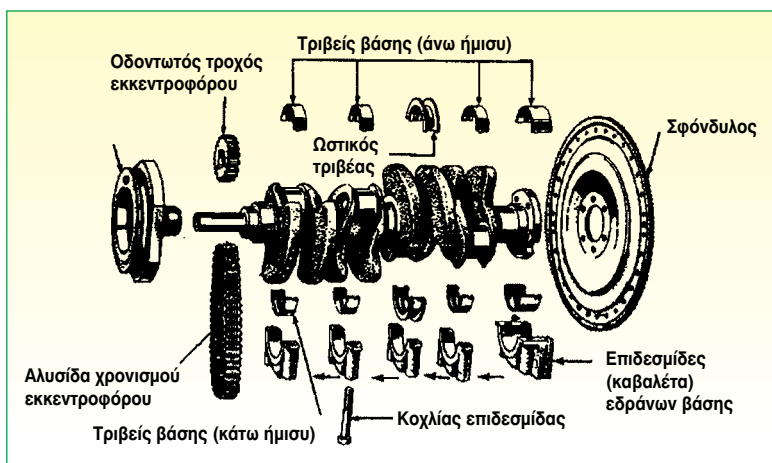
όπου K και πάλι είναι ο αριθμός των κυλίνδρων.

4.3.7. Σφόνδυλος ή βολάν

Ο σφόνδυλος ή βολάν είναι ένας αρκετά βαρύς μεταλλικός δίσκος στο ένα (οπίσθιο) άκρο του στροφαλοφόρου (Σχήμα 4.34), που αποθηκεύει ενέργεια από τον ωφέλιμο χρόνο της εκτόνωσης και στη συνέχεια την προσφέρει, για να πραγμα-

τοποιηθούν οι υπόλοιποι τρεις παθητικοί χρόνοι (της εισαγωγής, της συμπίεσης και της εξαγωγής).

Ο σφόνδυλος, εξ αιτίας της σχετικής μεγάλης μάζας του, όταν αρχίζει να περι-



Σχήμα 4.34: Ο στροφαλοφόρος άξονας και ο σφόνδυλος.

στρέφεται, απορροφά ένα μέρος από την ενέργεια που παράγει ο χρόνος της εκτόνωσης και παρασύρει με την περιστροφή του το έμβολο, για να εκτελέσει και τους υπόλοιπους τρεις χρόνους.

Συμπεραίνεται, λοιπόν, ότι όσους περισσότερους κυλίνδρους έχει ένας κινητήρας, τόσο μικρότερο βάρος έχει ο σφόνδυλος. Και αυτό, γιατί οι νεκροί χρόνοι του ενός κυλίνδρου καλύπτονται από την εκτό-

νωση που τυχαίνει να κάνει κάποιος άλλος κύλινδρος. **Ο σφόνδυλος κατασκευάζεται από χυτοσίδηρο ή χάλυβα.**

Επάνω στην περιφέρεια του σφονδύλου βρίσκεται η οδοντωτή στεφάνη στην οποία εμπλέκεται το γρανάζι της μίζας. Η εξωτερική επιφάνεια του σφονδύλου είναι λεία, γιατί σε αυτήν στηρίζεται ο συμπλέκτης (δίσκος-πλατό), ο οποίος μεταφέρει την κίνηση στο κιβώτιο ταχυτήτων (σανζιμάν).

Ανακεφαλαίωση

- ❖ Ο κύλινδρος είναι το μεγαλύτερο τμήμα του κινητήρα. Συνήθως περιλαμβάνει περισσότερους από έναν κυλίνδρους, οι οποίοι διαμορφώνονται σε ένα ενιαίο κομμάτι μετάλλου και αποτελούν το σώμα των κυλίνδρων (το μπλοκ του κινητήρα - μονομπλόκ).
- ❖ Το σώμα των κυλίνδρων είναι μια πολύπλοκη κατασκευή, που περιλαμβάνει, εκτός από τους κυλίνδρους, την επιφάνεια στήριξης της κυλινδροκεφαλής, τη θέση υποδοχής του συμπλέκτη ή του κιβωτίου ταχυτήτων, τους θαλάμους κυκλοφορίας του νερού ψύξης (υδροχιτώνια), τις βάσεις για τη στήριξη του στροφαλοφόρου και μερικές φορές και του εκκεντροφόρου άξονα, ένα μέρος των αγωγών κυκλοφορίας του λαδιού λίπανσης, το χώρο για τα γρανάζια χρονισμού των βαλβίδων, τις βάσεις για τη στήριξη του καπακιού της ελαιολεκάνης (κάρτερ), της αντλίας λαδιού κ.λπ.
- ❖ Το υλικό κατασκευής του σώματος των κυλίνδρων είναι ο χυτοσίδηρος, ενώ σε βελτιωμένες κατασκευές χρησιμοποιούνται και κράματα αλουμινίου.
- ❖ Πολλές φορές οι κύλινδροι δεν αποτελούν ένα τμήμα με το σώμα, αλλά τοποθετούνται σε αυτούς πρόσθετα χιτώνια (πουκάμισα), που είναι δύο τύπων: τα ξηρά και τα υγρά χιτώνια.
- ❖ Μέσα στους κυλίνδρους παλινδρομούν τα έμβολα, που αποτελούν το κινητό μέρος του θαλάμου καύσης. Η κεφαλή του κάθε εμβόλου φέρει, περιφερειακά, αυλακώσεις μέσα στις οποίες τοποθετούνται τα ελατήρια, τόσο για τη στεγανοποίηση, όσο και για τη λίπανση των κυλίνδρων.
- ❖ Η σύνδεση του εμβόλου με το διωστήρα γίνεται μέσω του πείρου του εμβόλου, ο οποίος προσαρμόζεται σε κυλινδρικές οπές που βρίσκονται στα

τοιχώματα του ίδιου του εμβόλου.

❖ Στη μέση του πείρου στηρίζεται ο διωστήρας, μέσω ειδικής υποδοχής που φέρει στο άκρο του. Ο διωστήρας συνδέει το έμβολο με το στροφαλοφόρο άξονα και μεταβιβάζει σε αυτόν τις δυνάμεις που ασκούνται από το έμβολο. Τα κύρια μέρη του διωστήρα είναι το πόδι, η κεφαλή και ο κορμός.

❖ Ο στροφαλοφόρος άξονας φέρει τους στροφείς της βάσης με τους οποίους εδράζεται στα αντίστοιχα έδρανα της βάσης του σώματος των κυλίνδρων, τους στροφείς των διωστήρων, τους βραχίονες και τα αντίβαρα. Ο στροφαλοφόρος άξονας ζυγοσταθ-

μίζεται στατικά και δυναμικά.

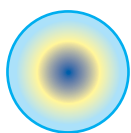
❖ Ο σφόνδυλος ή βολάν είναι ένας αρκετά βαρύς μεταλλικός δίσκος, που αποθηκεύει ενέργεια από τον ωφέλιμο χρόνο της εκτόνωσης και στη συνέχεια την αποδίδει, για να πραγματοποιηθούν οι υπόλοιποι τρεις παθητικοί χρόνοι της εισαγωγής, της συμπίεσης και της εξαγωγής. Όσοι περισσότεροι κυλίνδρους έχει ένας κινητήρας, τόσο μικρότερο βάρος έχει ο σφόνδυλος. Στην οδοντωτή στεφάνη που βρίσκεται στην περιφέρεια του σφονδύλου εμπλέκεται το γρανάζι της μίζας. Τέλος, στην εξωτερική επιφάνεια του σφονδύλου στηρίζεται ο συμπλέκτης που μεταφέρει την κίνηση στο κιβώτιο ταχυτήτων (σανζιμάν).

Ερωτήσεις - Ασκήσεις

1. Τι ονομάζεται «σώμα των κυλίνδρων» και τι αυτό περιλαμβάνει;
2. Από ποια υλικά κατασκευάζεται το σώμα των κυλίνδρων;
3. Από τι εξαρτάται το σχήμα του σώματος των κυλίνδρων;
4. Ποια μορφή έχουν οι κύλινδροι στους υδρόψυκτους και ποια στους αερόψυκτους κινητήρες;
5. Τι είναι τα χιτώνια και σε ποιους τύπους διακρίνονται;
6. Σε τι χρησιμεύει το έμβολο και από ποια μέρη αποτελείται;
7. Τι είδους υλικά χρησιμοποιούνται για την κατασκευή των εμβόλων και ποια τα πλεονεκτήματα και μειονεκτήματά τους;

- 8.** Τι είναι τα σημάδια των εμβόλων και σε τι αυτά χρησιμεύουν;
- 9.** Σε τι χρησιμεύουν τα ελατήρια;
- 10.** Ποια είδη ελατηρίων υπάρχουν και ποια είναι τα χαρακτηριστικά τους;
- 11.** Σε τι χρησιμεύει ο πείρος του εμβόλου, ποιο είναι το σχήμα του και πώς προσαρμόζεται στο έμβολο και στο διωστήρα;
- 12.** Ποιος είναι ο προορισμός του διωστήρα;
- 13.** Πώς ο στροφαλοφόρος άξονας μετατρέπει την παλινδρομική κίνηση σε περιστροφική;
- 14.** Ποια είναι τα μέρη του στροφαλοφόρου;
- 15.** Τι ονομάζεται «σφήνωση κομβίων» στο στροφαλοφόρο άξονα;
- 16.** Πώς εξουδετερώνονται οι κραδασμοί που δημιουργούνται στο στροφαλοφόρο άξονα κατά τη λειτουργία του κινητήρα;
- 17.** Πού τοποθετείται ο σφόνδυλος και ποιος ο προορισμός του;

4.4. Πολυκύλινδροι κινητήρες - συνήθεις διατάξεις κυλίνδρων - σειρά ανάφλεξης

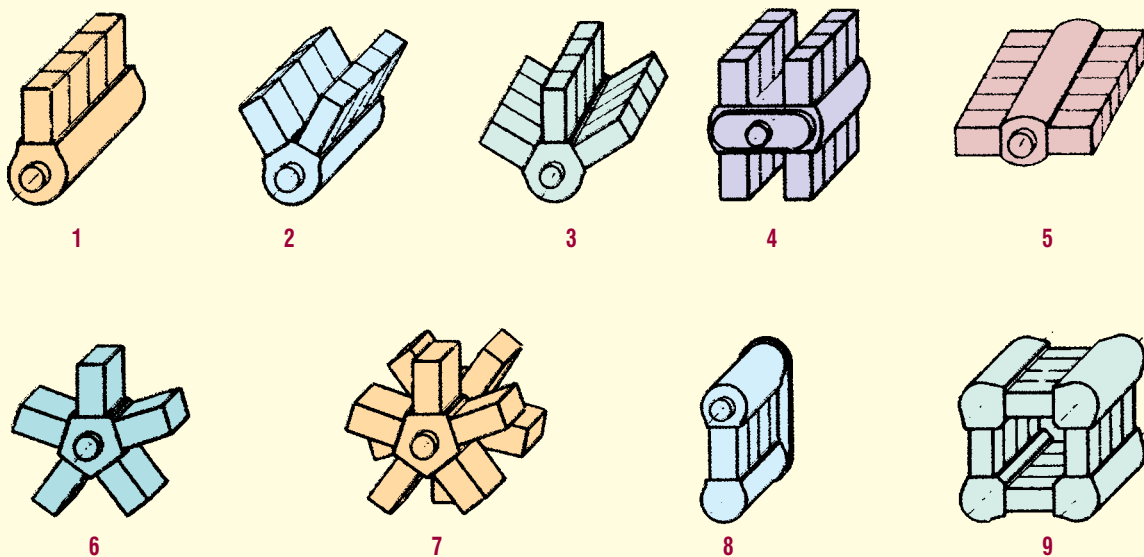


Διδακτικοί στόχοι

Οι μαθητές θα πρέπει να είναι σε θέση:

- Να περιγράφουν και να εξηγούν το λειτουργικό σκοπό των διατάξεων των κυλίνδρων στους πολυκύλινδρους κινητήρες.
- Να κατανοούν τη σκοπιμότητα των εφαρμοζόμενων σειρών ανάφλεξης των κυλίνδρων.

Στις περισσότερες πρακτικές εφαρμογές των κινητήρων εσωτερικής καύσης χρησιμοποιούνται πολυκύλινδροι κινητήρες διαφόρων διατάξεων (Σχήμα 4.35).



Σχήμα 4.35: Διάφορες διατάξεις πολυκύλινδρων κινητήρων.

1. Κύλινδροι εν σειρά.
2. Κινητήρας V.
3. Κινητήρας W.
4. Κινητήρας H.
5. Κινητήρας «boxer»
6. Αστεροειδής κινητήρας (απλού αστέρα).
7. Αστεροειδής κινητήρας (διπλού αστέρα).
8. Κινητήρας με αντίθετα έμβολα.
9. Κινητήρας αντίθετων εμβόλων (τετραγωνικής διάταξης).

Βασική προϋπόθεση ομαλής λειτουργίας των πολυκύλινδρων κινητήρων είναι η κατά το δυνατόν ομοιόμορφη ακολουθία ανάφλεξης των διαφόρων κυλίνδρων, οι οποίοι πρέπει να περάσουν όλοι από την ίδια φάση, για παράδειγμα της ανάφλεξης, μέσα σε έναν πλήρη κύκλο λειτουργίας (πραγματοποίηση δύο περιστροφών του στροφαλοφόρου άξονα ή 720° για τους 4χρονους κινητήρες και μιας περιστροφής ή 360° για τους 2χρονους).

Με τους πολλούς κυλίνδρους επιδιώκεται:

- α. Η επίτευξη της απαιτούμενης ισχύος με κυλίνδρους μικρότερων διαστάσεων, οπότε έχουμε καλύτερη **συγκέντρωση ισχύος**, δηλαδή περισσότερη ισχύ ανά μονάδα όγκου εμβολισμού και μικρότερη μάζα κινητήρα ανά μονάδα ισχύος.
- β. Η ευκολότερη **ζυγοστάθμιση** αδρανειακών δυνάμεων και ροπών.
- γ. Η καλύτερη **ομοιομορφία περιστροφής**, δηλαδή μικρότερες μεταβολές της γωνιακής ταχύτητας περιστροφής του στροφαλοφόρου άξονα μέσα σε ένα κύκλο λειτουργίας.
- δ. Γενικά, η ευκολότερη **εκκίνηση** του κινητήρα.

Επιπλέον, με τη χρησιμοποίηση περισσότερων σειρών κυλίνδρων (διατάξεις V, W, H, αστέρος κ.λπ.) (Σχήμα 4.35), επιτυγχάνεται ακόμη μεγαλύτερη μείωση της μάζας του κινητήρα, αφού ορισμένα, ιδιαίτερα βαριά τμήματα του κινητήρα, όπως είναι ο στροφαλοφόρος άξονας και ο στροφαλοθάλαμος, εξυπηρετούν περισσότερους κυλίνδρους και, κατά συνέπεια, μεγαλύτερη ισχύ.

Με ορισμένες απλές σκέψεις, προκύπτουν μερικοί χρήσιμοι κανόνες για τη διάταξη ή/και τη ρύθμιση των πολυκύλινδρων κινητήρων. Έτσι, για παράδειγμα, η απαίτηση για ομοιόμορφη ακολουθία ανάφλεξης των κυλίνδρων επιβάλλει τη συμμετρική διάταξη των στροφάλων σε έναν κινητήρα «εν σειρά» ή των κυλίνδρων σε έναν αστεροειδή κινητήρα. Επίσης, σε έναν 4χρονο κινητήρα «εν σειρά» με άρτιο αριθμό κυλίνδρων, επιβάλλει τη σύμπτωση των στροφάλων ανά δύο, ως προς τη **γωνία σφήνωσής** τους, ενώ σε έναν αστεροειδή 4χρονο κινητήρα, αναγκαστικά περιττό αριθμό κυλίνδρων.

Σειρά ανάφλεξης στους πολυκύλινδρους κινητήρες είναι η σειρά των κυλίνδρων στους οποίους γίνεται η ανάφλεξη του καυσίμου, με σκοπό την καλύτερη δυνατή ζυγοστάθμιση του κινητήρα κατά τη λειτουργία του. Η σειρά ανάφλεξης συνδέεται με το **σύστημα ανάφλεξης**, που εξετάζεται αναλυτικά στην παράγραφο 4.8. Η συνήθης σειρά ανάφλεξης σε «εν σειρά» κινητήρες είναι: 1, 3, 4, 2 ή 1, 2, 4, 3 για τέσσερις κυλίνδρους, 1, 5, 3, 6, 2 (για κινητήρες αμερικάνικων αυτοκινήτων) ή 1, 4, 2, 6, 3, 5 για έξι κυλίνδρους «εν σειρά» και 1, 6, 5, 4, 3, 2 για V-6 κινητήρες. Μία συνήθης διαδικασία για V-8 κινητήρες είναι να αριθμούνται οι κύλινδροι από μπροστά προς τα πίσω, με τους περιττούς αριθμούς στην αριστερή πλευρά, όπως φαίνονται από τη θέση οδήγησης. Σε μια τέτοια διάταξη, μια τυπική σειρά ανάφλεξης είναι: 1, 8, 4, 3, 6, 5, 7, 2. Στους αστεροειδείς κινητήρες η ανάφλεξη ακολουθεί τη σειρά του ενός παρά έναν κύλινδρο. Έτσι, σε έναν 9-κύλινδρο μονής σειράς κινητήρα, η σειρά ανάφλεξης θα ήταν: 1, 3, 5, 7, 9, 2, 4, 6, 8.

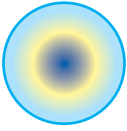
Ανακεφαλαίωση

- ❖ Στις περισσότερες πρακτικές εφαρμογές των κινητήρων εσωτερικής καύσης χρησιμοποιούνται πολυκύλινδροι κινητήρες διαφόρων διατάξεων.
 - (πραγματοποίηση δύο περιστροφών του στροφαλοφόρου άξονα ή 720° για τους 4χρονους κινητήρες και μιας περιστροφής ή 360° για τους 2χρονους).
- ❖ Βασική προϋπόθεση ομαλής λειτουργίας των πολυκύλινδρων κινητήρων είναι η κατά το δυνατό ομοιόμορφη ακολουθία ανάφλεξης των διαφόρων κυλίνδρων, οι οποίοι πρέπει να περάσουν όλοι από την ίδια φάση, μέσα σε έναν πλήρη κύκλο λειτουργίας
 - ❖ Σειρά ανάφλεξης στους πολυκύλινδρους κινητήρες είναι η σειρά των κυλίνδρων στους οποίους γίνεται η ανάφλεξη του καυσίμου. Η σειρά ανάφλεξης συνδέεται με το σύστημα ανάφλεξης.

Ερωτήσεις - Ασκήσεις

1. Τι επιδιώκεται με τους πολλούς κυλίνδρους σε έναν κινητήρα;
2. Τι επιτυγχάνεται με τις πολλές σειρές κυλίνδρων;
3. Τι επιδιώκεται με τη σειρά ανάφλεξης στους πολυκύλινδρους κινητήρες;

4.5. Εκκεντροφόρος άξονας - Βαλβίδες

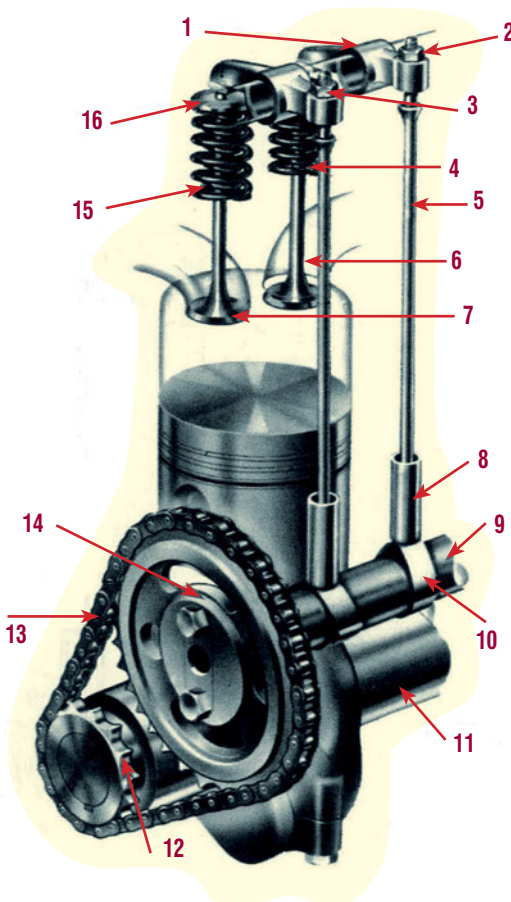


Διδακτικοί στόχοι

Οι μαθητές θα πρέπει να μπορούν:

- Να περιγράφουν και να εξηγούν το λειτουργικό σκοπό κάθε σχετικού εξαρτήματος, καθώς και τον τρόπο με τον οποίο αυτό τον επιτελεί.
- Να μπορούν να προσδιορίσουν τη θέση των διαφόρων εξαρτημάτων στη μηχανή.

Ο εκκεντροφόρος άξονας και οι βαλβίδες αποτελούν τα κύρια μέρη του συστήματος διανομής του καυσίμου και απαγωγής των καυσαερίων προς και από τον κάθε κύλινδρο. Ανάλογα με τον τρόπο σχεδίασης του κινητήρα, υπάρχουν και τα δευτερεύοντα τμήματα του συστήματος διανομής του καυσίμου, που είναι οι μηχανισμοί κίνησης των εξαρτημάτων αυτών (Σχήμα 4.36).

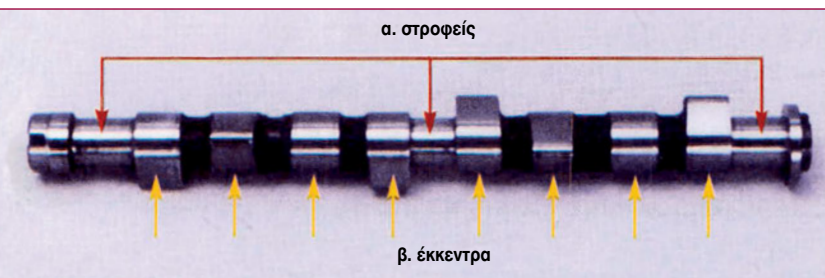


Σχήμα 4.36: Σύστημα διανομής καυσίμου και απαγωγής καυσαερίων.

1. Πληκτροφορέας
2. Ρυθμιστική βίδα
3. Ασφαλιστικό παξιμάδι
4. Ελατήριο βαλβίδας
5. Ωστική ράβδος
6. Βαλβίδα εξαγωγής
7. Βαλβίδα εισαγωγής
8. Ωστήριο
9. Εκκεντροφόρος άξονας
10. Έκκεντρο
11. Στροφαλοφόρος άξονας
12. Γρανάζι στροφαλοφόρου
13. Αλυσίδα
14. Γρανάζι εκκεντροφόρου
15. Διάκενο βαλβίδας
16. Ζύγωθρο

4.5.1. Εκκεντροφόρος άξονας

Ο εκκεντροφόρος (Σχήμα 4.37), είναι ένας άξονας που στηρίζεται επάνω σε στροφείς, ο αριθμός των οποίων εξαρτάται από τον αριθμό των κυλίνδρων του κινητήρα. Ο άξονας αυτός φέρει μία σειρά από έκκεντρα, που συνήθως είναι τόσα, όσες και οι βαλβίδες εισαγωγής και εξαγωγής του καυσίμου και των καυσαερίων. Προορισμός του εκκεντροφόρου άξονα είναι να ανοίγει τις βαλβίδες την κατάλληλη στιγμή.



Σχήμα 4.37:
Εκκεντροφόρος άξονας

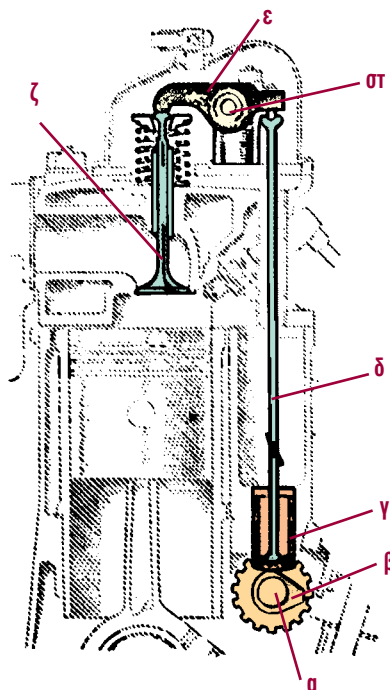
Το υλικό κατασκευής του είναι ο σφυρήλατος χάλυβας υψηλής αντοχής. Σε ορισμένες μάλιστα περιπτώσεις χρησιμοποιούνται και χυτοί εκκεντροφόροι με μεγάλη ακρίβεια και κατάλληλη σκλήρυνση των έκκεντρών τους.

Θέση του εκκεντροφόρου άξονα

Η θέση του εκκεντροφόρου άξονα εξαρτάται από τη σχεδίαση του κινητήρα και από τη θέση που έχουν οι βαλβίδες. Έτσι, υπάρχουν:

1. Κινητήρας με βαλβίδες στην κυλινδροκεφαλή και τον εκκεντροφόρο άξονα στα πλάγια.

Στην περίπτωση αυτή (Σχήμα 4.38), για να κινηθούν οι βαλβίδες, χρησιμοποιείται ένας μηχανισμός κίνησης που περιλαμβάνει το ωστήριο (ποτηράκι), την ωστική ράβδο (καλάμι), το ζύγωθρο (κοκοράκι) και τον πληκτροφορέα (πιανόλα).

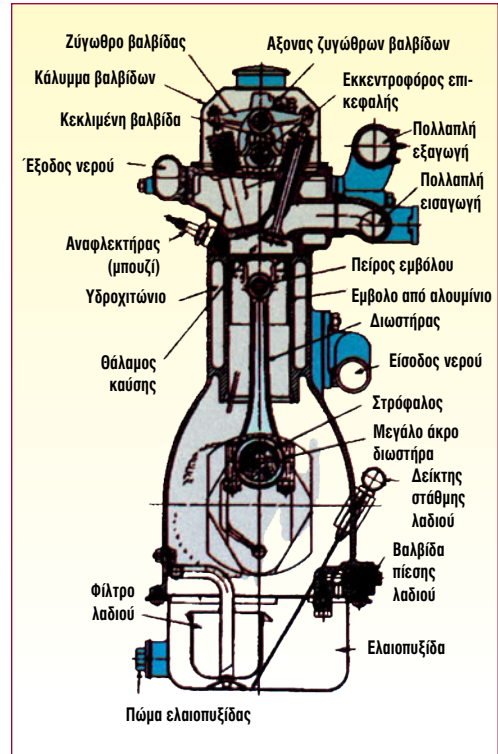


Σχήμα 4.38: Ο εκκεντροφόρος στα πλάγια και οι βαλβίδες επικεφαλής.

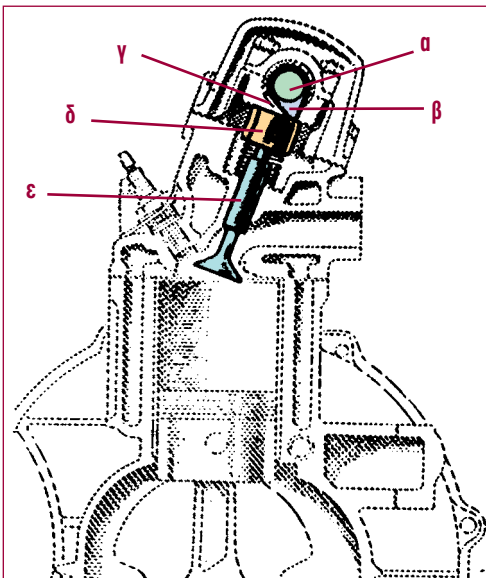
- α. Εκκεντροφόρος β. Έκκεντρο γ. Ωστήριο (ποτηράκι)
- δ. Ωστική ράβδος (καλάμι) ε. Ζύγωθρο (κοκοράκι)
- στ. Πληκτροφορέας (πιανόλα)
- ζ. Βαλβίδα

Οι κινητήρες αυτοί ονομάζονται κινητήρες με επικεφαλής βαλβίδες (OHV).

2. Κινητήρας με τις βαλβίδες και τον εκκεντροφόρο άξονα στην κυλινδροκεφαλή. Στην περίπτωση αυτή, ο εκκεντροφόρος άξονας τοποθετείται επάνω από τους κυλίνδρους, και οι βαλβίδες, για να ανοίγουν και να κλείνουν, είτε κινούνται από ζύγωθρα που παίρνουν κίνηση απευθείας από τον εκκεντροφόρο (Σχήμα 4.39α), είτε οι βαλβίδες οι ίδιες κινούνται απευθείας από τον εκκεντροφόρο, μέσω του ωστηρίου (ποτηράκι) (Σχήμα 4.39β). Στη δεύτερη αυτή περίπτωση, το ωστήριο στο επάνω μέρος του έχει μία κοιλότητα, όπου τοποθετείται ένας μεταλλικός δίσκος (πλακάκι ή καπελότο). Αν αλλάξει το πάχος του δίσκου αυτού, λόγω φθοράς, θα αλλάξει και η διαδρομή κίνησης της βαλβίδας. Στην περίπτωση αυτή θα πρέπει ο δίσκος να αντικατασταθεί με άλλον κατάλληλου πάχους, ώστε να επιτευχθεί και πάλι το επιθυμητό διάκενο της βαλβίδας.



Σχήμα 4.39α: Ο εκκεντροφόρος επικεφαλής με τις βαλβίδες να κινούνται από ζύγωθρα.

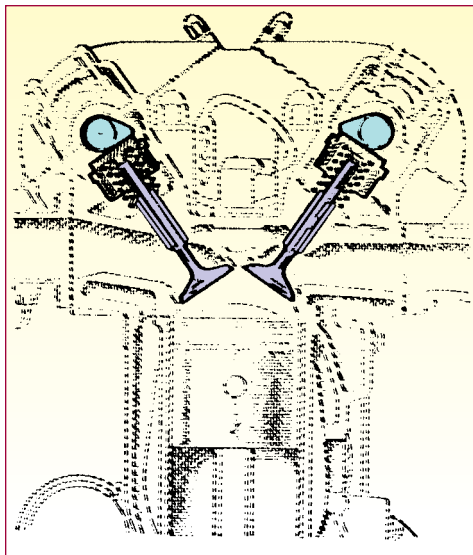


Σχήμα 4.39β: Ο εκκεντροφόρος επικεφαλής με τις βαλβίδες να κινούνται απευθείας από τα έκκεντρα.

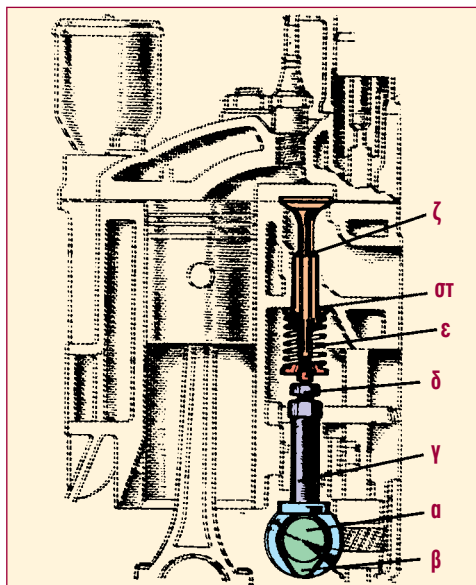
- α. Εκκεντροφόρος
- β. Έκκεντρο
- γ. Πλακάκι ρύθμισης
- δ. Ωστήριο (ποτηράκι)
- ε. Βαλβίδα

Οι κινητήρες αυτοί ονομάζονται κινητήρες με επικεφαλής εκκεντροφόρο (OHC - Overhead Camshaft), ενώ είναι δυνατό να υπάρχουν και δύο εκκεντροφόροι (DOHC - Double Overhead Camshaft) (Σχήμα 4.40).

3. Κινητήρας με βαλβίδες και εκκεντροφόρο άξονα στα πλάγια. Στην περίπτωση αυτή (Σχήμα 4.41) ο εκκεντροφόρος άξονας βρίσκεται τοποθετημένος κάτω από τις βαλβίδες. Ο μηχανισμός κίνησης αποτελείται από το ωστήριο (ποτηράκι), τη βίδα ρύθμισης, το ελατήριο της βαλβίδας και τον οδηγό.



Σχήμα 4.40: Κινητήρας με δύο εκκεντροφόρους επικεφαλής.



Σχήμα 4.41: Ο εκκεντροφόρος και οι βαλβίδες στα πλάγια.

- α. Εκκεντροφόρος
- β. Έκκεντρο
- γ. Ωστήριο (ποτηράκι)
- δ. Βίδα ρύθμισης
- ε. Ελατήριο βαλβίδας
- στ. Οδηγός
- ζ. Βαλβίδα

Πρόσθετες πληροφορίες

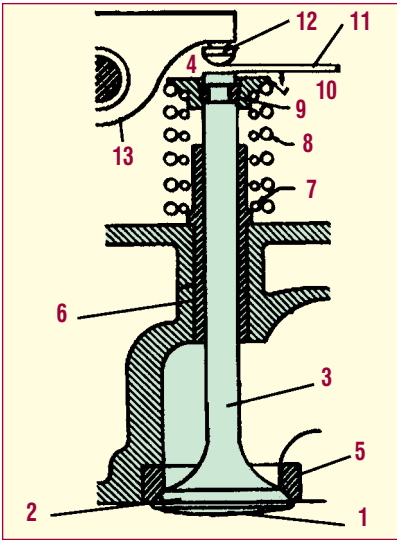
Ζυγοστάθμιση εκκεντροφόρου άξονα. Η ζυγοστάθμιση του εκκεντροφόρου άξονα είναι ανάλογη με την εργασία που γίνεται για τη ζυγοστάθμιση του στροφαλοφόρου άξονα. Η κύρια διαφορά ανάμεσα στους δύο άξονες είναι ότι στον εκκεντροφόρο οι δυνάμεις αδράνειας είναι πολύ μικρότερες, αφού η μάζα του είναι πολύ μικρότερη από αυτή του στροφαλοφόρου άξονα. Επιπλέον, στους 4χρονους κινητήρες οι στροφές ανά λεπτό του εκκεντροφόρου άξονα είναι οι μισές από τις στροφές του στροφαλοφόρου.

4.5.2. Βαλβίδες

Προορισμός των βαλβίδων είναι να ανοίγουν και να κλείνουν την κατάλληλη στιγμή του κύκλου λειτουργίας του κινητήρα, ώστε να εξασφαλίζεται η διαδοχική σειρά των χρόνων εισαγωγής, συμπίεσης, εκτόνωσης και εξαγωγής.

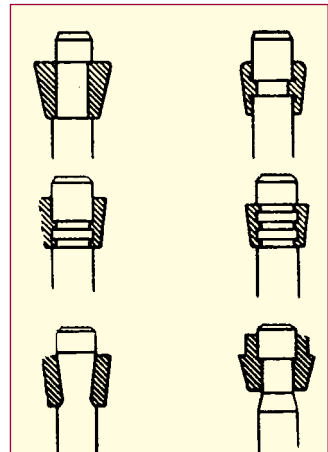
Τα μέρη από τα οποία αποτελείται η βαλβίδα είναι τα εξής (Σχήμα 4.42):

1. Η κεφαλή
2. Η έδρα
3. Το στέλεχος και
4. Η ουρά
5. Την υποδοχή της έδρας
6. Τον οδηγό
7. Το εσωτερικό ελατήριο
8. Το εξωτερικό ελατήριο
9. Την ασφάλεια
10. Τη ροδέλα
11. Το διάκενο
12. Τη βίδα ρύθμισης του διάκενου και
13. Το ζύγωθρο

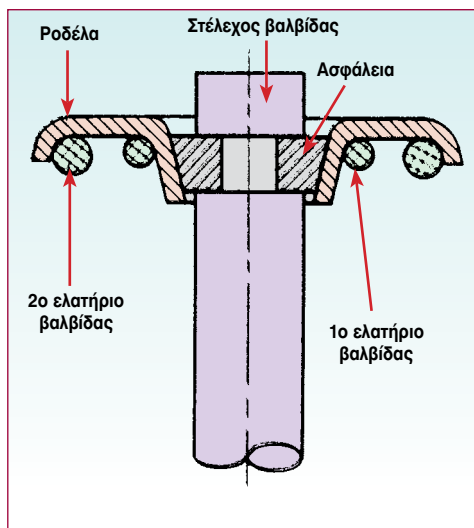


Σχήμα 4.42: Μέρη της βαλβίδας και διάταξη λειτουργίας της.

Η ουρά της βαλβίδας μπορεί να έχει διάφορες διαμορφώσεις, ανάλογα με τον τρόπο συγκράτησης της ασφάλειας των ελατηρίων (Σχήματα 4.43 και 4.44).



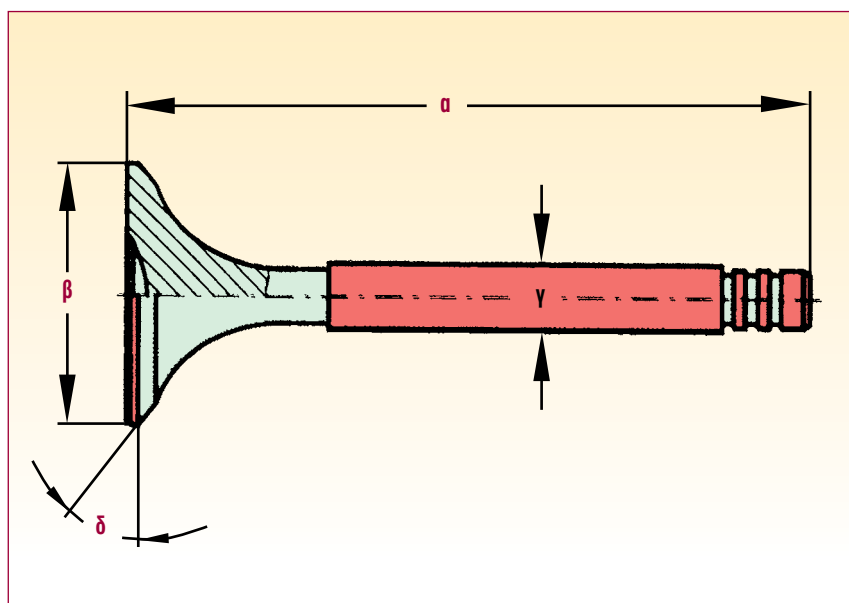
Σχήμα 4.43: Διαμορφώσεις της ουράς.



Σχήμα 4.44: Διάταξη συγκράτησης της ασφάλειας των ελατηρίων.

Η υποδοχή της έδρας και ο οδηγός είναι μέρη της κυλινδροκεφαλής. Έχουν, όμως, άμεση σχέση τόσο με τη βαλβίδα όσο και μεταξύ τους, αφού από τη σωστή σχέση λειτουργίας τους εξαρτάται η καλή λειτουργία όλου του συστήματος της βαλβίδας. Ο οδηγός έχει προορισμό να εξασφαλίζει την αξονική κίνηση, κατά το άνοιγμα και κλείσιμο της βαλβίδας. Οι υποδοχές της έδρας εξασφαλίζουν καλύτερη στεγανότητα κατά το κλείσιμο της βαλβίδας. Οι οδηγοί και οι υποδοχές των εδρών μπορεί να είναι διαμορφωμένες στην κυλινδροκεφαλή από το ίδιο υλικό ή να έχουν τοποθετηθεί πρόσθετα από διαφορετικό υλικό, για μεγαλύτερη αντοχή.

Οι έδρες των βαλβίδων και οι υποδοχές των εδρών στην κυλινδροκεφαλή μπορεί να έχουν την ίδια γωνία κωνικότητας έδρασης (Σχήμα 4.45) ή να έχουν μία διαφορά μέχρι 2° , για καλύτερο πάτημα (εφαρμογή) της βαλβίδας.



Σχήμα 4.45:
Κύριες διαστάσεις της βαλβίδας.
α. Ύψος βαλβίδας
β. Διάμετρος κεφαλής βαλβίδας
γ. Διάμετρος στελέχους βαλβίδας
δ. Γωνία έδρας βαλβίδας.

Υλικό κατασκευής

Οι βαλβίδες κατασκευάζονται από διάφορα κράματα χάλυβα. Για τις βαλβίδες εισαγωγής χρησιμοποιούνται νικελιούχα, χρωμιονικελιούχα ή χρωμιομολυβδαινιούχα κράματα χάλυβα. Για τις βαλβίδες εξαγωγής χρησιμοποιούνται χάλυβες υψηλής αντοχής, όπως πυριτιοχρωμιούχοι ή κοβαλτιοχρωμιούχοι χάλυβες ή ωστενιτικοί χάλυβες με μεγάλη περιεκτικότητα νικελίου, χρωμίου, κ.λπ. Για αύξηση της αντοχής των βαλβίδων από διάβρωση, οι κεφαλές τους επικαλύπτονται, επιπρόσθετα, με ειδικό κράμα μετάλλων (νικέλιο 80% και χρώμιο 20%) ή με κράμα αλουμινίου.

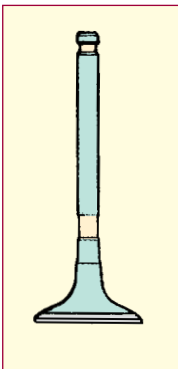
Οι έδρες των βαλβίδων, συνήθως, είναι διαμορφωμένες στην κεφαλή της βαλβίδας. Πολλοί κατασκευαστές, όμως, για να επιτύχουν καλύτερη λειτουργία (στεγανότητα και αντοχή), χρησιμοποιούν πρόσθετα τμήματα από κράματα αλουμινίου και ορείχαλκου. Στις περιπτώσεις αυτές δίνεται μεγάλη προσοχή, ώστε ο συντελεστής διαστολής του υλικού της έδρας να είναι ίδιος με το συντελεστή διαστολής του υλικού της κεφαλής της βαλβίδας.

Οι οδηγίοι των βαλβίδων κατασκευάζονται, συνήθως, από λεπτόκοκκο φαιό χυτοσίδηρο και τοποθετούνται στη θέση τους πρεσαριστά.

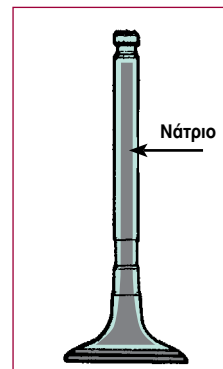
Τύποι βαλβίδων

Οι κατασκευαστές, στην προσπάθειά τους να βελτιώσουν τα συστήματα διανομής του καυσίμου, έχουν χρησιμοποιήσει αρκετούς τύπους βαλβίδων, οι κυριότεροι από τους οποίους είναι:

- α.** Οι απλές βαλβίδες (Σχήμα 4.46).
- β.** Οι βαλβίδες με επικάλυψη.
- γ.** Οι βαλβίδες που ψύχονται με νάτριο. Στις βαλβίδες αυτές η κεφαλή και το στέλεχος είναι κοίλα, ενώ ένα μέρος της κοιλότητάς τους είναι γεμάτο με νάτριο ή διάφορα άλατα για την καλύτερη ψύξη τους (Σχήμα 4.47).

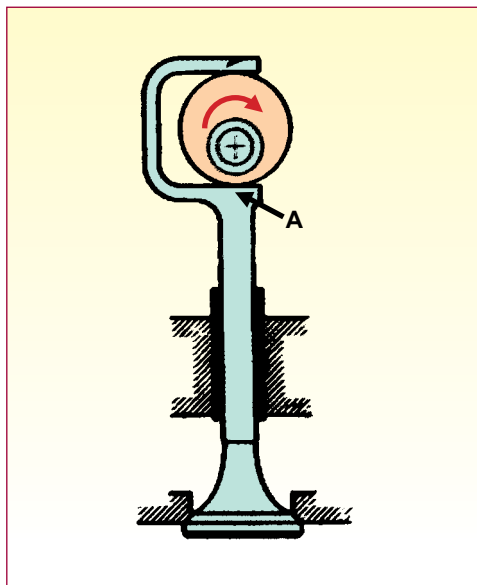


Σχήμα 4.46: Απλή βαλβίδα εισαγωγής και εξαγωγής.



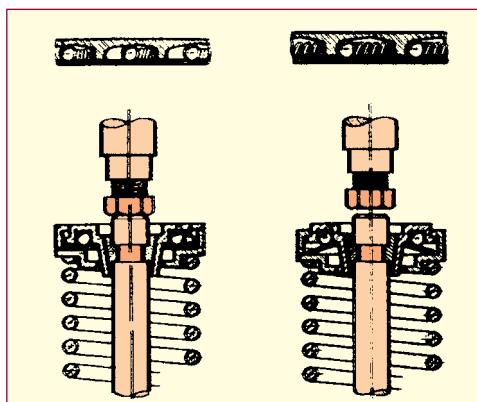
Σχήμα 4.47: Βαλβίδα ψυχόμενη με νάτριο.

- δ.** Οι δεσμοδρομικές βαλβίδες, Σε αυτές δεν υπάρχουν ελατήρια για το κλείσιμό τους, αλλά κλείνουν και ανοίγουν με τη βοήθεια των έκκεντρων (Σχήμα 4.48). Οι βαλβίδες του τύπου αυτού χρησιμοποιούνται, συνήθως, στους πολύστροφους κινητήρες.



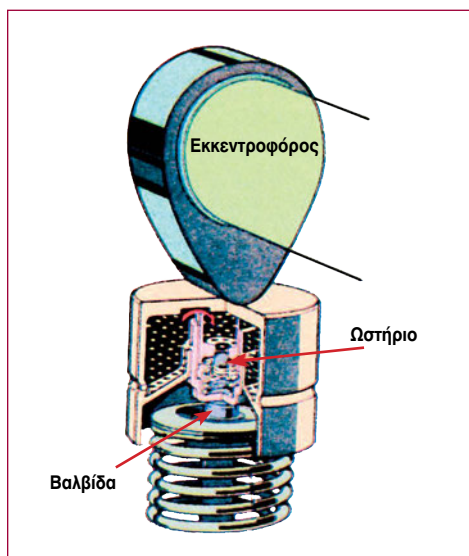
Σχήμα 4.48: Δεσμοδρομική βαλβίδα.

- ε.** Οι περιστρεφόμενες βαλβίδες. Σε αυτές, η περιστροφή κατά μία μικρή



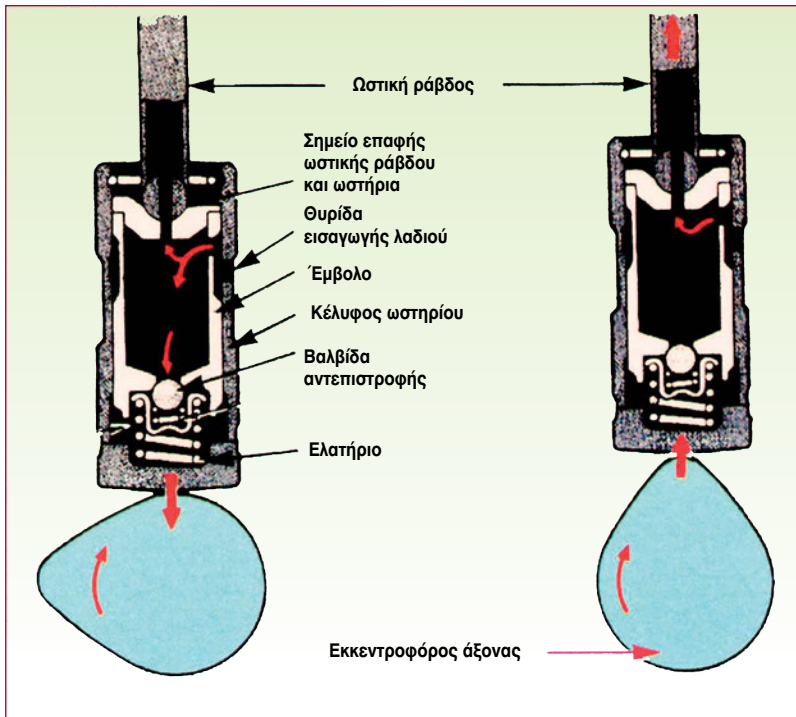
γωνία σε κάθε άνοιγμα και κλείσιμο επιτυγχάνεται με τη χρησιμοποίηση ειδικών ωστηρίων (Σχήμα 4.49). Με την περιστροφή της βαλβίδας καθαρίζουν οι έδρες της και επιτυγχάνεται έτσι καλύτερη στεγανοποίηση για μεγαλύτερο χρόνο.

- στ.** Οι αυτορρυθμιζόμενες βαλβίδες με αυτορρυθμιζόμενα υδραυλικά ωστήρια (Σχήμα 4.50). Στις βαλβίδες αυτές υπάρχει πλήρης επαφή στις αρθρώσεις. Με τον τρόπο αυτό, δεν υπάρχει καθόλου διάκενο μεταξύ ωστηρίου και βαλβίδας και οι διαστολές του συστήματος εξουδετερώνονται από το υδραυλικό ρυθμιζόμενο ωστήριο. Τα υδραυλικά ωστήρια είναι διαφόρων τύπων. Συνήθως, το ωστήριο διαμορφώνεται σε κύλινδρο, ενώ στο εσωτερικό του κινείται ένα έμβολο (Σχήμα 4.51).



Σχήμα 4.50: Διάταξη αυτορρυθμιζόμενης βαλβίδας με υδραυλικό ωστήριο και έκκεντροφόρο επικεφαλής.

Σχήμα 4.49: Διάταξη μηχανισμού περιστρεφόμενης βαλβίδας



Σχήμα 4.51: Τύπος υδραυλικά ρυθμιζόμενου ωστηρίου.

Διάκενο Βαλβίδων

Το σύστημα που ανοίγει και κλείνει τις βαλβίδες αποτελείται από μια σειρά μεταλλικών τμημάτων, μερικά των οποίων σε ορισμένες διατάξεις είναι επιμήκη (π.χ. το ωστήριο και η ωστική ράβδος). Όλα, ωστόσο, τα τμήματα του συστήματος αυτού επηρεάζονται αισθητά από τη θερμοκρασία.

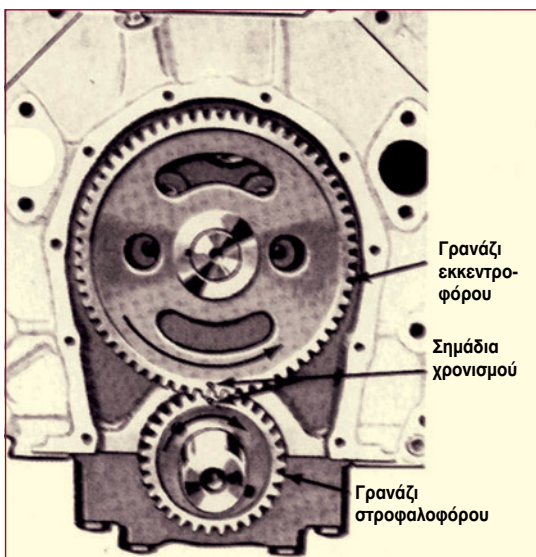
Έτσι, αν δεν υπάρχει διάκενο μεταξύ της βαλβίδας και των εξαρτημάτων αυτών, με την αύξηση της θερμοκρασίας διαστέλλονται και η βαλβίδα δεν κλείνει στεγανά. Αν πάλι υπάρχει διάκενο, αλλά είναι μεγαλύτερο από το κανονικό που χρειάζεται, για να καλύψει τις διαστολές, τότε το μέγιστο άνοιγμα της βαλβίδας είναι μικρότερο από το κανονικό, ενώ ταυτόχρονα ακούγεται και ένα μεταλλικό κτύπημα από τις βαλβίδες. Ο μεταλλικός αυτός θόρυβος δημιουργείται τη στιγμή που το ζύγωθρο, αντί να ακουμπά, κτυπά τη βαλβίδα, για να ανοίξει.

Το διάκενο σε κάθε κινητήρα ορίζεται από τον κατασκευαστή και, συνήθως, είναι μεγαλύτερο για τις βαλβίδες εξαγωγής.

Τρόπος μετάδοσης της κίνησης από το στροφαλοφόρο στον εκκεντροφόρο άξονα.

Η κίνηση στον εκκεντροφόρο άξονα μεταδίδεται από το στροφαλοφόρο άξονα. Τρεις είναι οι πλέον διαδεδομένοι τρόποι μετάδοσης της κίνησης.

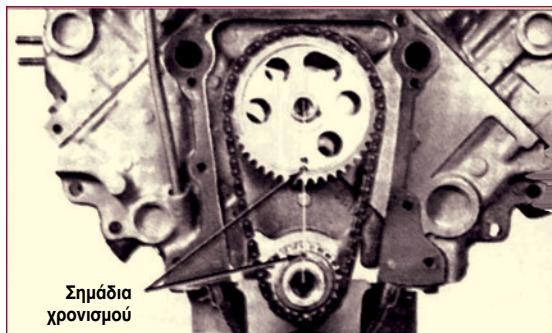
Μετάδοση με γρανάζια. Ο τρόπος αυτός χρησιμοποιείται, όταν ο εκκεντροφόρος άξονας είναι στα πλάγια του κινητήρα. Έχει υψηλό σχετικά κόστος κατασκευής, χρειάζεται λίπανση, παρέχει, όμως, μεγάλη ασφάλεια μεταφοράς της κίνησης και προσφέρει ήσυχη λειτουργία (Σχήμα 4.52).



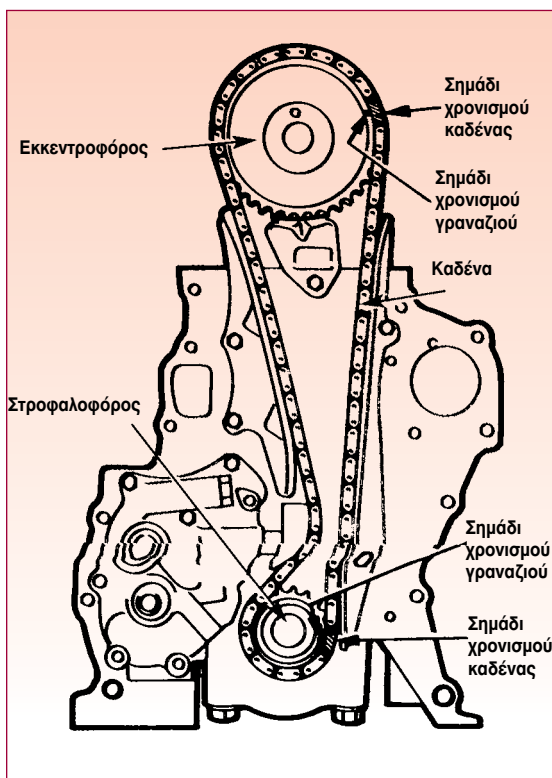
Σχήμα 4.52: Μετάδοση της κίνησης με γρανάζια.

Μετάδοση με αλυσίδα (καδένα). Ο τρόπος αυτός χρησιμοποιείται, όταν ο εκκεντροφόρος είναι τοποθετημένος είτε στα πλάγια είτε είναι επικεφαλής. Έχει και αυτός υψηλό σχετικά κόστος κατασκευής, χρειάζεται λίπανση, παρέχει μεγάλη ασφάλεια

μεταφοράς της κίνησης, παρουσιάζει, όμως, σχετικά θορυβώδη λειτουργία, που γίνεται περισσότερο έντονη μετά από πολλά χιλιόμετρα (Σχήματα 4.53 και 4.54).

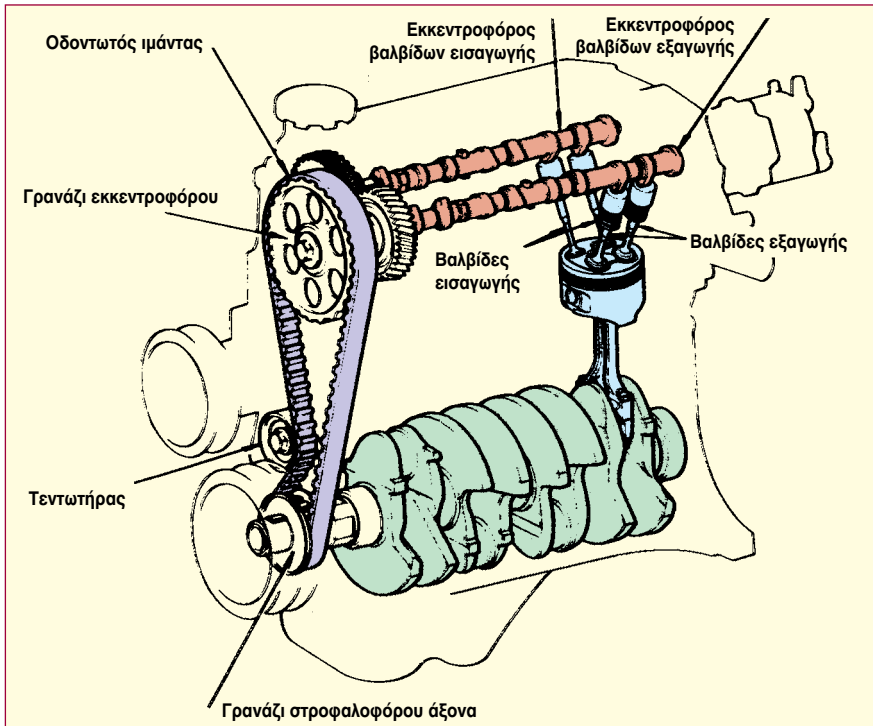


Σχήμα 4.53: Μετάδοση της κίνησης με αλυσίδα σε σύστημα διανομής με εκκεντροφόρο στα πλάγια.



Σχήμα 4.54: Μετάδοση της κίνησης με αλυσίδα σε σύστημα διανομής με εκκεντροφόρο επικεφαλής.

Μετάδοση με οδοντωτό ιμάντα. Ο τρόπος αυτός χρησιμοποιείται, όταν ο εκκεντροφόρος είναι είτε στα πλάγια είτε είναι επικεφαλής. Έχει χαμηλό κόστος κατασκευής και συντήρησης και δεν χρειάζεται λίπανση. Για ασφάλεια πάντως στη μεταφορά της κίνησης και για αθόρυβη λειτουργία, πρέπει να τηρούνται αυστηρά οι προδιαγραφές του κατασκευαστή (Σχήμα 4.55).



Σχήμα 4.55: Μετάδοση της κίνησης με οδοντωτό ιμάντα.

Η σχέση μετάδοσης από το στροφαλοφόρο στον εκκεντροφόρο άξονα για τους 4-χρονους κινητήρες είναι 2:1. Δηλαδή, στις δύο περιστροφές του στροφαλοφόρου άξονα, ο εκκεντροφόρος περιστρέφεται κατά μία στροφή.

Εσωτερικός χρονισμός κινητήρα. Για να λειτουργήσει σωστά ένας κινητήρας, πρέπει να εξασφαλιστεί ένας συγχρονισμός λειτουργίας μεταξύ του εκκεντροφόρου και του στροφαλοφόρου άξονα, ώστε οι βαλβίδες να ανοίγουν και να κλείνουν την κατάλληλη στιγμή, ανάλογα με τη θέση του εμβόλου. Ο συγχρονισμός αυτός μεταξύ εκκεντροφόρου και στροφαλοφόρου άξονα λέγεται **εσωτερικός χρονισμός**.

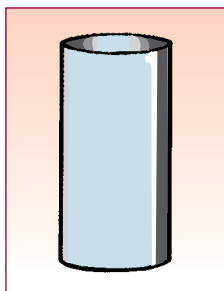
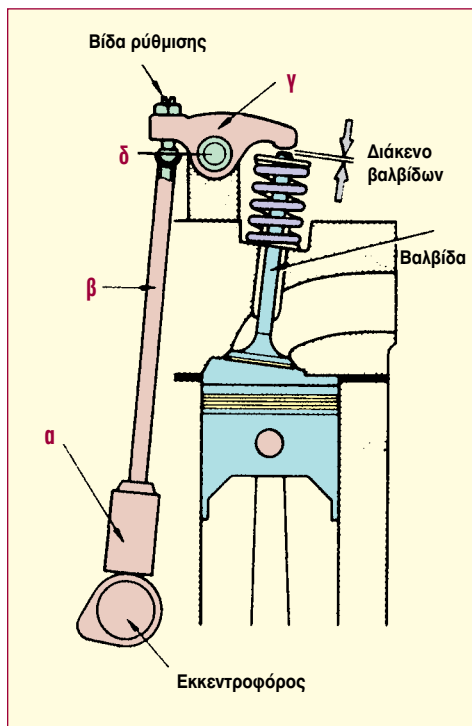
Μηχανισμός κίνησης.

Ο μηχανισμός κίνησης περιλαμβάνει όλα εκείνα τα εξαρτήματα που χρειάζονται, για να φθάσει η κίνηση από τον εκκεντροφόρο άξονα μέχρι τις βαλβίδες.

Ανάλογα με τη θέση του εκκεντροφόρου ως προς τις βαλβίδες, ποικίλλουν και τα εξαρτήματα που παρεμβάλλονται για την ολοκλήρωση αυτής της διαδικασίας. Όταν μάλιστα ο εκκεντροφόρος είναι στα πλάγια και οι βαλβίδες επικεφαλής, υπάρχει ένας πλήρης κινηματικός μηχανισμός (Σχήμα 4.56).

Σχήμα 4.56: Διάταξη εξαρτημάτων μηχανισμού κίνησης, όταν ο εκκεντροφόρος είναι στα πλάγια.

- α.** Ωστήριο (ποτηράκι)
- β.** Ωστική ράβδος (καλάμι)
- γ.** Ζύγωθρο (κοκοράκι)
- δ.** Πληκτροφορέας (πιανόλα)



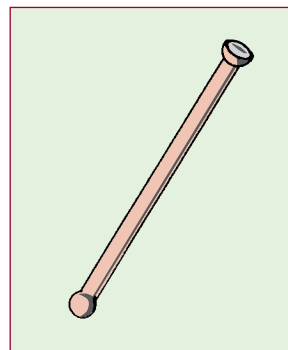
Ωστήριο (ποτηράκι)

Είναι ένας κύλινδρος κλειστός από τη μία πλευρά και ανοιχτός από την άλλη (Σχήμα 4.57). Έχει σχήμα μικρού κυλινδρικού ποτηριού με διάμετρο περίπου 1,5 μέχρι 2,5 cm και ύψος 4 με 6 cm. Η βάση του έρχεται σε άμεση επαφή με τον εκκεντροφόρο άξονα, ενώ στο εσωτερικό του έρχεται και τοποθετείται η ωστική ράβδος.

Σχήμα 4.57: Ωστήριο (ποτηράκι).

Ωστική ράβδος (καλάμι)

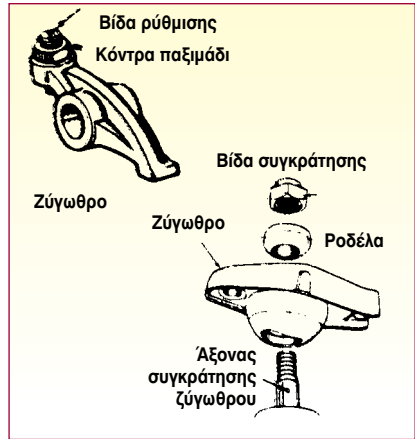
Είναι μία κυλινδρική ράβδος με πεπλατυσμένες τις άκρες - συνήθως, η άκρη που βρίσκεται μέσα στο ωστήριο είναι σφαιρική, ενώ η άλλη άκρη που έρχεται σε επαφή με το ζύγωθρο είναι κοίλη. Ο ρόλος της ράβδου αυτής είναι να μεταφέρει την κίνηση από το ωστήριο στο ζύγωθρο (Σχήμα 4.58).



Σχήμα 4.58: Ωστική ράβδος (καλάμι).

Ζύγωθρο (κοκοράκι)

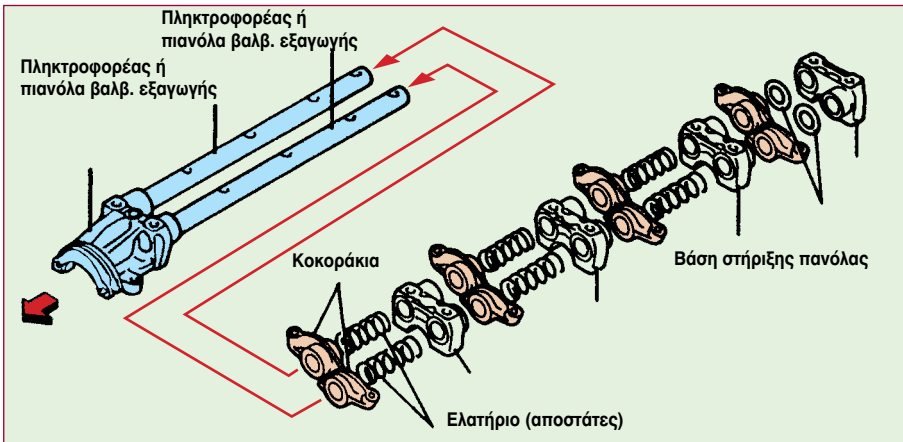
Το ζύγωθρο είναι ένας μικρός μεταλλικός μοχλός (πλήκτρο). Βρίσκεται στερεωμένο επάνω σε έναν άξονα, τον πλήκτροφορέα, και μπορεί να περιστρέφεται γύρω από αυτόν. Δέχεται στη μια πλευρά του την κίνηση από την ωστική ράβδο και από την άλλη πλευρά πιέζει τη βαλβίδα να ανοίξει (Σχήμα 4.59).



Σχήμα 4.59: Ζύγωθρο (κοκοράκι).

Πληκτροφορέας (πιανόλα)

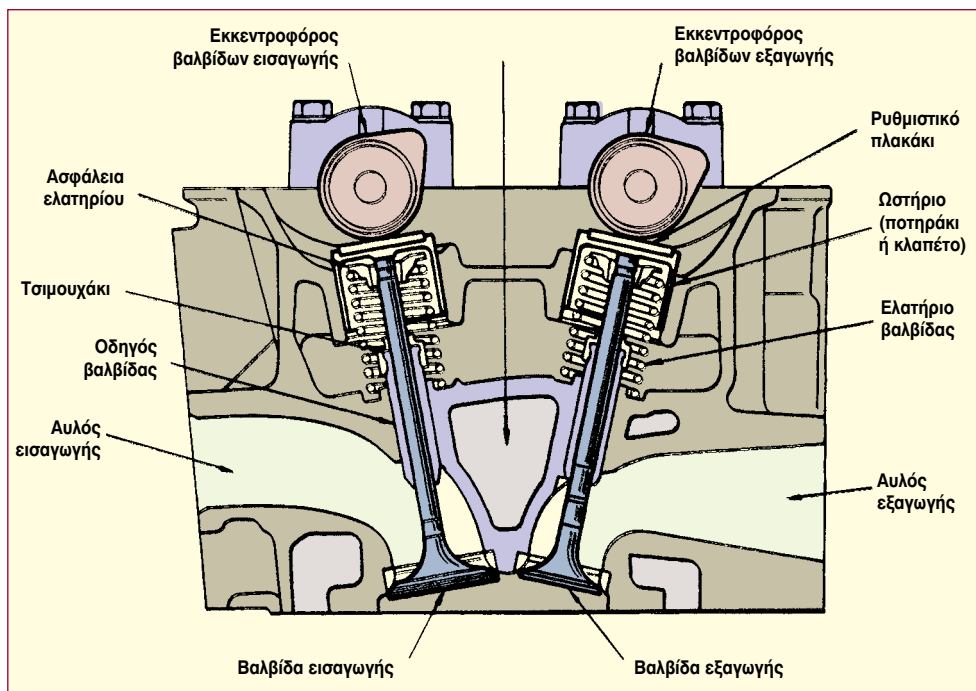
Είναι ένας άξονας στον οποίο στερεώνονται τα ζύγωθρα των βαλβίδων. Ο άξονας αυτός έχει και τους αντίστοιχους αγωγούς για τη λίπανση των βαλβίδων, ενώ επάνω του βρίσκονται, επίσης, και τα ελατήρια «αποστάτες», που κρατούν στη σωστή θέση μεταξύ τους τα ζύγωθρα (Σχήμα 4.60).



Σχήμα 4.60: Πληκτροφορέας (πιανόλα).

Σήμερα, οι κατασκευαστές προσπαθούν οι κινητήρες να έχουν όσο το δυνατό λιγότερα εξαρτήματα και λιγότερες αδρανειακές μάζες. Για το λόγο αυτό, στους περισσότερους κινητήρες ο εκκεντροφό-

ρος τοποθετείται επικεφαλής. Έτσι, έχει άμεση επαφή με τις βαλβίδες (παρεμβάλλεται μόνο το ωστήριο) και δεν υπάρχουν τα υπόλοιπα εξαρτήματα του μηχανισμού κίνησης (Σχήμα 4.61).



Σχήμα 4.61: Τομή κυλινδροκεφαλής κινητήρα με δύο εκκεντροφόρους επικεφαλής.

Αυτό, όμως, δεν αποτελεί κανόνα, και έτσι εφαρμόζονται, ακόμη και σήμερα, οι διατάξεις του μηχανισμού κίνησης, με τα ζύγωθρα και τον πληκτροφορέα.

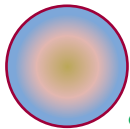
Ανακεφαλαίωση

- ❖ Ο εκκεντροφόρος άξονας και οι βαλβίδες αποτελούν τα κύρια μέρη του συστήματος διανομής του καυσίμου μίγματος και απαγωγής των καυσαερίων προς και από τον κάθε κύλινδρο.
- ❖ Ο εκκεντροφόρος είναι ένας άξονας που στηρίζεται επάνω σε στροφεείς, ο αριθμός των οποίων εξαρτάται από τον αριθμό των κυλίνδρων του κινητήρα. Φέρει μία σειρά από έκκεντρα, που συνήθως είναι τόσα, όσες και οι βαλβίδες εισαγωγής και εξαγωγής του καυσίμου και των καυσαερίων. Προορισμός του εκκεντροφόρου άξονα είναι να ανοίγει και να καθορίζει το κλείσιμο των βαλβίδων την κατάλληλη στιγμή.
- ❖ Η θέση του εκκεντροφόρου άξονα εξαρτάται από τη σχεδίαση του κινητήρα.
- ❖ Οι βαλβίδες έχουν προορισμό να ανοίγουν και να κλείνουν την κατάλληλη στιγμή του κύκλου λειτουργίας του κινητήρα, ώστε να εξασφαλίζεται η διαδοχική σειρά των χρόνων του κινητήρα.

Ερωτήσεις - Ασκήσεις

1. Ποιος είναι ο προορισμός του εκκεντροφόρου άξονα και ποια είναι τα κύρια μέρη του;
2. Ποια είναι η θέση του εκκεντροφόρου άξονα και από τι εξαρτάται αυτή;
3. Με ποιους τρόπους μεταδίδεται η κίνηση από το στροφαλοφόρο άξονα στον εκκεντροφόρο;
4. Γιατί το γρανάζι που κινεί τον εκκεντροφόρο άξονα έχει διπλάσια διάμετρο από το γρανάζι του στροφαλοφόρου άξονα που μεταδίδει την κίνηση;
5. Ποιος ο ρόλος των βαλβίδων;
6. Ποια είναι τα μέρη από τα οποία αποτελείται μια βαλβίδα;
7. Πώς εξασφαλίζεται η καλή στεγανότητα κατά το κλείσιμο των βαλβίδων;
8. Από ποιο υλικό κατασκευάζονται οι βαλβίδες και ποιοι τύποι βαλβίδων χρησιμοποιούνται;
9. Τι είναι ο εσωτερικός χρονισμός του κινητήρα και πώς αυτός γίνεται;
10. Ποια είναι τα εξαρτήματα του μηχανισμού κίνησης;

4.6. Κυλινδρισμός - σχέση συμπίεσης - πίεση συμπίεσης



Διδακτικοί στόχοι

Οι μαθητές θα πρέπει να είναι σε θέση:

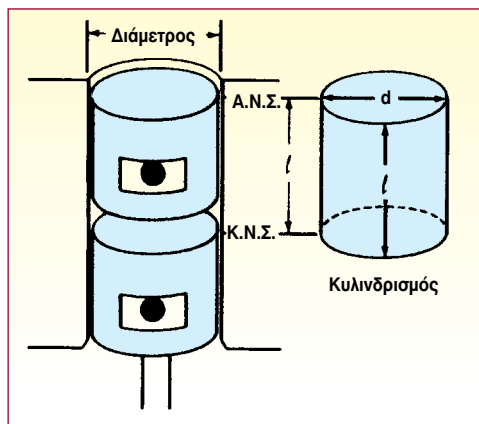
- Να προσδιορίζουν τον κυλινδρισμό ενός κινητήρα, όταν έχουν τις βασικές διαστάσεις των κυλίνδρων του.
- Να εξηγήσουν τι σημαίνει η σχέση συμπίεσης και τι συνεπάγεται για την ομαλή λειτουργία του κινητήρα.

Κυλινδρισμός

Κυλινδρισμός ονομάζεται ο όγκος που διαγράφεται κατά τη διαδρομή του εμβόλου μέσα στον κύλινδρο από το Κ.Ν.Σ. μέχρι το Α.Ν.Σ.. Κατ' επέκταση, κυλινδρισμός ενός κινητήρα είναι το άθροισμα των κυλινδρισμών των κυλίνδρων του.

Τα βασικά στοιχεία για τον υπολογισμό του κυλινδρισμού είναι η εσωτερική διάμετρος του κυλίνδρου και το μήκος της διαδρομής του εμβόλου, η διαδρομή, δηλαδή, του εμβόλου από το Κ.Ν.Σ. μέχρι το Α.Ν.Σ. Τα στοιχεία αυτά επιτρέπουν τον ακριβή υπολογισμό του κυλινδρισμού ως του όγκου ενός κυλίνδρου, ο οποίος έχει βάση με διάμετρο ίση με την εσωτερική διάμετρο και ύψος ίσο με τη διαδρομή του εμβόλου.

Έτσι, θα έχουμε (Σχήμα 4.62):



$$V = E \cdot \ell$$

και επειδή $E = \pi \cdot d^2 / 4$,
θα έχουμε:

$$V = (\pi \cdot d^2 / 4) \cdot \ell$$

όπου:

V = ο όγκος του κυλίνδρου

d = η εσωτερική διάμετρος του κυλίνδρου

ℓ = η διαδρομή του εμβόλου από το Κ.Ν.Σ. μέχρι το Α.Ν.Σ.

$\pi = 3,14$

Σχήμα 4.62: Υπολογισμός κυλινδρισμού εμβολοφόρου κινητήρα.

Αν ο κινητήρας έχει πολλούς κυλίνδρους, αθροίζονται οι επιμέρους κυλινδρισμοί,

και το άθροισμά τους αποτελεί τον κυλινδρισμό του κινητήρα. Αν, για παράδειγμα, ένας κινητήρας αυτοκινήτου έχει 4 κυλίνδρους που ο καθένας τους έχει εσωτερική διάμετρο 8cm και διαδρομή εμβόλου 10cm, τότε ο κυλινδρισμός κάθε κυλίνδρου είναι:

$$V = 3,14 \cdot 8^2 / 4 \cdot 10 = 500 \text{ cm}^3$$

Κατά συνέπεια ο ολικός κυλινδρισμός του 4κύλινδρου κινητήρα θα είναι:

$$\text{Vol.} = 4 \cdot 500 = 2.000 \text{ cm}^3 \text{ ή } 2 \text{ λίτρα}$$

Ο κυλινδρισμός ενός κινητήρα αποτελεί ένα από τα κύρια στοιχεία καθορισμού της ισχύος του. Για το λόγο αυτό, λαμβάνεται καθοριστικά υπ' όψη στον υπολογισμό της φορολογήσιμης ισχύος των αυτοκινήτων και των μοτοσυκλετών, τουλάχιστον στη χώρα μας.

Σχέση και πίεση συμπίεσης

Η σχέση συμπίεσης ή βαθμός συμπίεσης των κινητήρων είναι ένα από τα βασικά χαρακτηριστικά τους, γιατί προσδιορίζει την απόδοσή τους και την ποιότητα καυσίμου που μπορούν να χρησιμοποιήσουν. Η σχέση συμπίεσης είναι ο λόγος του όγκου που καταλαμβάνει το μίγμα του καυσίμου, όταν το έμβολο βρίσκεται στο Κ.Ν.Σ., δια του όγκου στον οποίο συμπιέζεται το ίδιο μίγμα, όταν το έμβολο έρχεται στο Α.Ν.Σ. Ο χώρος στον οποίο συμπιέζεται τελικά το μίγμα και στον οποίο γίνεται η καύση του ονομάζεται **νεκρός χώρος** ή **θάλαμος συμπίεσης**. Έτσι, όταν λέμε ότι ένας κινητήρας έχει σχέση συμπίεσης 9,5:1, εννοούμε ότι ο όγκος του θαλάμου καύσης είναι το 1/9,5 του συνολικού όγκου του κυλίνδρου.

Αν λοιπόν συμβολίσουμε με $V_{\text{συμπ.}}$ τον

όγκο του θαλάμου καύσης (νεκρό χώρο), με $V_{\text{κυλ}}$ τον κυλινδρισμό, δηλαδή τον όγκο τον οποίο σαρώνει το έμβολο, κατά τη διαδρομή του από το Κ.Ν.Σ. μέχρι το Α.Ν.Σ. και με λ τη σχέση συμπίεσης, θα έχουμε:

ο συνολικός όγκος του κυλίνδρου είναι:

$$V_{\text{συμπ.}} + V_{\text{κυλ}} = V$$

και ο λόγος του συνολικού όγκου προς τον όγκο του θαλάμου καύσης μας δίνει τη σχέση συμπίεσης λ του κυλίνδρου και, κατά συνέπεια, του κινητήρα:

$$\lambda = \frac{V}{V_{\text{συμπ.}}} = \frac{V_{\text{κυλ}} + V_{\text{συμπ.}}}{V_{\text{συμπ.}}} \text{ ή } \lambda = 1 + \frac{V_{\text{κυλ.}}}{V_{\text{συμπ.}}}$$

Η σχέση συμπίεσης στα αυτοκίνητα με απλή βενζίνη είναι από 6,5 μέχρι 8,7:1, στα αυτοκίνητα με βενζίνη σούπερ φθάνει από 7,8 μέχρι 11,0:1 και στα αυτοκίνητα αγώνων είναι από 10 μέχρι 12:1 ή και υψηλότερη. Παρά τα πλεονεκτήματα που παρουσιάζει η αύξηση του βαθμού συμπίεσης για την απόδοση του κινητήρα, υπάρχουν όρια στις υψηλές τιμές, τα οποία, αν παραβιασθούν, προξενούν την αυτανάφλεξη του καυσίμου, λόγω της αυξημένης πίεσης συμπίεσης. Για να αποφευχθεί αυτό το φαινόμενο της αυτανάφλεξης, προστίθενται στο καύσιμο ειδικές ουσίες, που ονομάζονται «αντικροτικά», πολλές από τις οποίες, όμως, μολύνουν την ατμόσφαιρα κατά την έξοδό τους μαζί με τα καυσαέρια.

Πίεση συμπίεσης είναι η μέγιστη πίεση του μίγματος που μπορεί να μετρηθεί μέσα στον κύλινδρο στο Α.Ν.Σ., χωρίς καύση.

Επισημαίνεται ότι σε ένα κινητήρα η σχέση συμπίεσης είναι σταθερή και δεν μεταβάλλεται, αν δεν γίνουν τεχνικές πα-

ρεμβάσεις στο έμβολο, το διωστήρα, τα χιτώνια ή την κυλινδροκεφαλή. Αντίθετα, η πίεση συμπίεσης δεν είναι σταθερή και αρχίζει να μειώνεται, όταν αρχίσουν να φθείρονται τα ελατήρια των εμβόλων και δεν εφαρμόζουν στεγανά στο εσωτερικό των κυλίνδρων.

Αμέσως μετά την ανάφλεξη του μίγματος του καυσίμου, η πίεση στον κύλινδρο ανεβαίνει 3 με 4 φορές πάνω από την πί-

εση συμπίεσης. Καθώς, όμως, το έμβολο αρχίζει να κατεβαίνει, η πίεση μειώνεται απότομα και τη στιγμή που αρχίζει να ανοίγει η βαλβίδα εξαγωγής, η πίεση είναι 4 με 6 Kg/cm² και μειώνεται παραπάνω και από την ατμοσφαιρική (1 Kg/cm²), μόλις η βαλβίδα ανοίξει τελείως. Στον πίνακα που ακολουθεί, παρουσιάζονται, ενδεικτικά, οι πιέσεις και οι θερμοκρασίες σε 4-χρονους βενζινοκινητήρες σε σχέση με τη σχέση συμπίεσης.

Πίνακας: Πιέσεις και θερμοκρασίες σε 4χρονο βενζινοκινητήρα

Σχέση Συμπίεσης	Θερμοκρασία Συμπίεσης °C	Πίεση ¹ Συμπίεση Kg/cm ²	Μεγίστη πίεση μέσα στον κύλινδρο Kg/cm ²
4	280	6,50	21,00
5	327	8,75	28,00
6	357	11,13	45,00
7	397	13,65	56,00
8	427	15,68	66,50
9	457	17,92	76,30
10	487	20,16	83,65

1. Απόλυτη τιμή

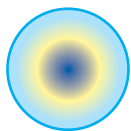
Ανακεφαλαίωση

- ❖ Κυλινδρισμός ονομάζεται ο όγκος που διαγράφεται κατά τη διαδρομή του εμβόλου μέσα στον κύλινδρο από το Κ.Ν.Σ. μέχρι το Α.Ν.Σ. Κατ' επέκταση, κυλινδρισμός ενός κινητήρα είναι το άθροισμα των κυλινδρισμών των κυλίνδρων του.
- ❖ Ο κυλινδρισμός ενός κινητήρα αποτελεί ένα από τα κύρια στοιχεία καθορισμού της ισχύος του.
- ❖ Η σχέση συμπίεσης ή βαθμός συμπίεσης των κινητήρων προσδιορίζει την απόδοσή τους και την ποιότητα του καυσίμου που μπορούν να χρησιμοποιήσουν.
- ❖ Η σχέση συμπίεσης είναι ο λόγος του όγκου που καταλαμβάνει το μίγμα του καυσίμου, όταν το έμβολο βρίσκεται στο Κ.Ν.Σ., δια του όγκου στον οποίο συμπίεζεται το ίδιο μίγμα, όταν το έμβολο έρχεται στο Α.Ν.Σ. Ο χώρος στον οποίο συμπίεζεται τελικά το μίγμα και στον οποίο γίνεται η καύση του ονομάζεται νεκρός χώρος ή θάλαμος συμπίεσης.
- ❖ Πίεση συμπίεσης είναι η μέγιστη πίεση του μίγματος που μπορεί να μετρηθεί μέσα στον κύλινδρο στο Α.Ν.Σ. χωρίς καύση. Σε ένα κινητήρα η σχέση συμπίεσης είναι σταθερή, ενώ, αντίθετα, η πίεση συμπίεσης μεταβάλλεται (δεν είναι σταθερή) και μειώνεται, όταν φθαρούν τα ελατήρια των εμβόλων των κυλίνδρων.

Ερωτήσεις - Ασκήσεις

1. Πώς ορίζεται ο κυλινδρισμός ενός κινητήρα;
2. Τι είναι η σχέση συμπίεσης και τι ονομάζεται θάλαμος καύσης;
3. Τι εννοούμε, όταν λέμε ότι ένας κινητήρας έχει συμπίεση 10,5:1;
4. Πώς μπορεί να αλλάξει η σχέση συμπίεσης σε έναν κινητήρα;
5. Γιατί η συμπίεση δεν μπορεί να υπερβεί κάποια ανώτατα όρια;
6. Τι είναι τα «αντικροτικά» και γιατί προστίθενται στη βενζίνη;
7. Γιατί, αμέσως μετά την ανάφλεξη του μίγματος του καυσίμου, η πίεση στον κύλινδρο ανεβαίνει 3 με 4 φορές πάνω από την πίεση συμπίεσης;
8. Τι είναι η πίεση συμπίεσης;
9. Γιατί η πίεση συμπίεσης αλλάζει σε έναν κινητήρα και τότε συμβαίνει αυτό;

4.7. Σύστημα παρασκευής καυσίμου μίγματος



Διδακτικοί στόχοι

Οι μαθητές θα πρέπει να είναι σε θέση:

- Να αναγνωρίζουν το σύστημα παραγωγής του καυσίμου μίγματος και να εξηγούν τη σκοπιμότητα της λειτουργίας του.
- Να μπορούν να περιγράψουν τα διάφορα μέρη - εξαρτήματα του συστήματος.
- Να κατανοούν τον τρόπο λειτουργίας του καταλύτη και τη σχέση του με την προστασία του περιβάλλοντος.

Ποιότητα καυσίμου

Για την παραγωγή έργου (κίνησης) από τους κινητήρες εσωτερικής καύσης χρησιμοποιούνται ως καύσιμη ύλη, κατά κύριο λόγο, οι υδρογονάνθρακες (HC). Υπάρχουν διάφοροι τύποι υδρογονανθράκων που χρησιμοποιούνται ως καύσιμα, αλλά η βενζίνη είναι ο τύπος εκείνος του υδρογονάνθρακα, που χρησιμοποιείται ευρύτερα στους βενζινοκινητήρες. Η βενζίνη είναι μίγμα εκατό περίπου τύπων υδρογονανθράκων. Επιπλέον, η βενζίνη που χρησιμοποιείται στα αυτοκίνητα διαφοροποιείται σε σούπερ, αμόλυβδη και σούπερ αμόλυβδη. Η σούπερ περιέχει ποσότητες τετρααιθυλιούχου μολύβδου, ο οποίος είναι χημικό πρόσθετο, χρησιμοποιείται μόνο στα αυτοκίνητα χωρίς καταλύτη, και σκοπό έχει να περιορίζει την κρουστική καύση (αυτανάφλεξη) του καυσίμου στις υψηλές σχέσεις συμπίεσης.

Για να πραγματοποιηθεί τέλεια ή πλήρης καύση της βενζίνης, αυτή πρέπει να αεριοποιηθεί και να αναμιχθεί με μία ελάχιστη ποσότητα αέρα, σχηματίζοντας το κα-

τάλληλο καύσιμο μίγμα (αέρα - βενζίνης). Το μίγμα αυτό, στην κατά βάρος σύνθεσή του, αποτελείται από 1 μέρος βενζίνη και 14,7 μέρη αέρα, που ονομάζεται **στοιχειομετρική αναλογία**. Η τυπική αυτή αναλογία του μίγματος μεταβάλλεται, ανάλογα με τις συνθήκες λειτουργίας του κινητήρα. Σε ορισμένες περιπτώσεις, όπως, για παράδειγμα, κατά την εκκίνηση ή την επιτάχυνση του οχήματος, το μίγμα γίνεται πλουσιότερο σε βενζίνη, ώστε ο κινητήρας να μπορεί να αποδώσει στη δεδομένη στιγμή την πρόσθετη ισχύ που χρειάζεται. Σε κανονικές συνθήκες λειτουργίας του κινητήρα, όμως, το μίγμα πρέπει να έχει τη στοιχειομετρική αναλογία, χωρίς να είναι ούτε πολύ πλούσιο, ούτε πολύ φτωχό. Έτσι λοιπόν:

- **Στοιχειομετρικό μίγμα**, είναι το μίγμα στο οποίο η αναλογία αέρα-καυσίμου ισούται με 14,7:1, κατά βάρος, δηλαδή 14,7 kg αέρα προς 1 kg βενζίνης ή κατ' όγκο 10.000 λίτρα αέρα προς 1 λίτρο βενζίνης.
- **Πλούσιο μίγμα**, είναι το μίγμα που περιέχει περισσότερη βενζίνη από τη

στοιχειομετρική αναλογία.

- **Φτωχό μίγμα**, είναι το μίγμα με αναλογία βενζίνης προς αέρα, μικρότερη από τη στοιχειομετρική αναλογία.

Στο σημείο αυτό κρίνεται απαραίτητο να γίνει ο διαχωρισμός:

- ❖ **της τέλειας ή πλήρους καύσης, όπου καίγεται όλο το καύσιμο**, ανεξάρτητα του τι γίνεται με την ποσότητα του αέρα που μετέχει στη διαδικασία της καύσης, και
- ❖ **της στοιχειομετρικής καύσης**, όπου καίγεται όλο το καύσιμο και όλος ο αέρας που μετέχει στη διαδικασία της καύσης, δηλαδή δεν περισσεύει καθόλου αέρας.

Στην περίπτωση που η καύση γίνεται με πλούσιο μίγμα, παρουσιάζεται αυξημένη κατανάλωση καυσίμου, λόγω της ατελούς καύσης. Στην περίπτωση του φτωχού μίγματος, έχει μετρηθεί ότι για ελαφρά φτωχό μίγμα η κατανάλωση είναι μικρότερη από εκείνη του στοιχειομετρικού μίγματος. Αντίθετα, όταν το μίγμα συνεχίσει να γίνεται φτωχότερο, παρουσιάζεται και πάλι αυξημένη κατανάλωση καυσίμου, λόγω αδυναμίας, πλέον, ανάφλεξης του μίγματος.

Λόγος λ

Ο λόγος «λάμδα», που συμβολίζεται διεθνώς με το ελληνικό γράμμα λ, και προέρχεται από την ελληνική λέξη «λόγος», είναι το κλάσμα (λόγος, αναλογία) του προσδιδόμενου αέρα προς τον θεωρητικά απαιτούμενο για τη στοιχειομετρική αναλογία του μίγματος αέρα-βενζίνης. Όταν, λοιπόν, ο λόγος λ είναι ίσος ή περίπου ίσος με τη μονάδα, η αναλογία του μίγματος είναι η στοιχειομετρική:

$$\lambda = \frac{\text{προσδιδόμενος αέρας}}{\text{θεωρητικά απαιτούμενος αέρας}} = 1$$

Όταν το μίγμα είναι πλούσιο, τότε ο προσδιδόμενος αέρας είναι λιγότερος από τον στοιχειομετρικό και, κατά συνέπεια, θα είναι:

$$\text{πλούσιο μίγμα: } \lambda < 1$$

ενώ στο φτωχό μίγμα έχουμε το αντίθετο:

$$\text{φτωχό μίγμα: } \lambda > 1$$

Καύση

Το καύσιμο μίγμα συμπιέζεται από το έμβολο στο θάλαμο καύσης. Μετά την ολοκλήρωση της συμπίεσης, η πίεση φθάνει τα 8 έως 15 bar (ατμόσφαιρες) και η θερμοκρασία τους 400 με 600 °C. Το μέτωπο της φλόγας ξεκινά με σχετικά μικρή ταχύτητα από τον αναφλεκτήρα (μπουζί) -μετά τη δημιουργία του σπινθήρα- και φθάνει στη μέγιστη τιμή, όταν σε αυτό αναπτυχθεί, τοπικά, η μέγιστη πίεση των 30 με 40 bar και η μέγιστη θερμοκρασία. Η μέγιστη αυτή θερμοκρασία, που φθάνει μέχρι τους 2.000 °C, ονομάζεται θερμοκρασία καύσης. Στη συνέχεια, με τη μείωση της θερμοκρασίας και της πίεσης, το μέτωπο της φλόγας εξασθενεί. Αυτό οφείλεται στην έλλειψη οξυγόνου, αλλά και στην επαφή με τα, σχετικά, ψυχρά τοιχώματα του κυλίνδρου.

Τα χαρακτηριστικά της όλης διαδικασίας και η ποιότητα της καύσης εξαρτώνται από τον τρόπο διάδοσης του μετώπου της φλόγας, ο οποίος τρόπος διαμορφώνεται από το διάστημα που πρέπει η φλόγα να διανύσει και από το χρόνο μέσα στον οποίο πρέπει αυτή να διανύσει το διάστημα αυτό. Η θερμική ενέργεια που χρειάζεται, για να αναφλεγεί το συμπιεσμένο μίγμα μέσα στον

κύλινδρο, εξαρτάται από πολλούς παράγοντες, οι κυριότεροι από τους οποίους είναι:

- ο λόγος αέρα - καυσίμου,
- ο βαθμός συμπίεσης,
- η θερμοκρασία, και
- η σχεδίαση του θαλάμου καύσης.

Από πειράματα που έχουν γίνει, έχει μετρηθεί ότι η ελάχιστη ενέργεια που θα αρκούσε να δώσει ο σπινθήρας, για να γίνει η ανάφλεξη του μίγματος, είναι 0,005 Joule, ενώ η ενέργεια που παράγει, στην πράξη, ένας σωστός σπινθήρας είναι 0,04 Joule. Έχουμε, δηλαδή, ενέργεια σπινθήρα σχεδόν δεκαπλάσια από τη θεωρητικά απαιτούμενη. Παρ' όλα αυτά, όμως, πολλές φορές διαπιστώνονται βλάβες από «αδύνατο» σπινθήρα. Στις περιπτώσεις αυτές δεν είναι χαμηλή η ενέργεια του σπινθήρα, αλλά η τάση στα άκρα του ηλεκτροδίου του αναφλεκτήρα (μπουζί). Όπως θα δούμε και στην περιγραφή του συστήματος ανάφλεξης, αυτό μπορεί να συμβεί, όταν οι αναφλεκτήρες δεν είναι καθαροί, οπότε μειώνεται η αντίσταση της μόνωσής τους, με αποτέλεσμα η ενέργεια του σπινθήρα να μην επαρκεί για ανάφλεξη και ο κινητήρας να παρουσιάζει διακοπές κατά τη λειτουργία του.

Οι παράμετροι που επιδρούν στην ποιότητα της καύσης είναι:

- ✓ το καύσιμο,
- ✓ οι λειτουργικές συνθήκες του κινητήρα (στροφές, θερμοκρασία, φορτίο, πίεση ή έλλειψη αέρα), και
- ✓ η σχεδίαση του κινητήρα (σχέση συμπίεσης, διαστάσεις και μέγεθος κυλίνδρου, σχήμα του θαλάμου καύσης).

Η καύση είναι αποδοτική, όταν η απόσταση διάδοσης του μετώπου της φλόγας είναι

μικρή. Η ανάφλεξη του μίγματος γίνεται στο πιο ζεστό σημείο του θαλάμου καύσης, ενώ το μέτωπο της φλόγας προχωρά προς τα ψυχρότερα τοιχώματα του κυλίνδρου, χωρίς να σχηματίζεται ενδιάμεσα άλλο μέτωπο φλόγας.

Τη στιγμή της σπινθηροδότησης, αρχικά αναφλέγονται τα πρώτα μόρια του μίγματος που περιβάλλουν τον αναφλεκτήρα (μπουζί). Με την καύση τους αναπτύσσεται υψηλή θερμοκρασία, που προκαλεί τη διαδοχική ανάφλεξη των μορίων των επόμενων στρωμάτων του μίγματος. Έτσι, η καύση επεκτείνεται προς όλες τις κατευθύνσεις με πολύ γρήγορο ρυθμό από το σπινθηριστή μέχρι τα τοιχώματα του θαλάμου καύσης. Ο ρυθμός με τον οποίο προχωρά η καύση, λέγεται **ταχύτητα καύσης** και μετρείται σε μέτρα ανά δευτερόλεπτο, m/sec. Η τιμή της αυξάνεται με την ταχύτητα περιστροφής του κινητήρα και μπορεί να φθάσει από 10 μέχρι 20 μέτρα το δευτερόλεπτο. Έτσι, η κανονική καύση γίνεται πολύ γρήγορα και μοιάζει με έκρηξη, χωρίς, ωστόσο, να πάρει ποτέ τη μορφή μιας πραγματικής έκρηξης.

Καυσαέρια

Από την καύση του μίγματος αέρα-βενζίνης παράγονται ορισμένα προϊόντα που συνθέτουν τα καυσαέρια. Η καύση είναι μια χημική διεργασία, και αν τη δούμε από τη σκοπιά αυτή, τότε λέμε ότι έχουμε την “ταχεία οξειδωση της βενζίνης με την παρουσία αέρα και την παραγωγή θερμότητας και νέων χημικών ενώσεων”, το σύνολο των οποίων αποτελούν τα καυσαέρια. Εάν η καύση είναι τέλεια (πλήρης), τότε ολόκληρη η ποσότητα του άνθρακα και του υδρογόνου του υδρογονάνθρακα (βενζίνης) ενώνε-

ται με το οξυγόνο του ατμοσφαιρικού αέρα και παράγεται διοξείδιο του άνθρακα (CO_2) και νερό (H_2O) υπό μορφή υδρατμών, λόγω της υψηλής θερμοκρασίας. Για να γίνει πλήρης καύση, η βενζίνη και ο αέρας πρέπει να βρίσκονται τουλάχιστον με τη στοιχειομετρική αναλογία 14,7:1, όπως είδαμε σε προηγούμενη παράγραφο, ή να υπάρχει περισσότερος αέρας. Ο αέρας, όμως, που

μετέχει στην καύση, εκτός από το οξυγόνο, περιέχει, όπως είναι γνωστό, και άλλα χημικά στοιχεία, με κυριότερο το άζωτο, η παρουσία του οποίου στον ατμοσφαιρικό αέρα είναι 75,5% κατά βάρος (ή 78% κατ' όγκο). Κατά τη διαδικασία της καύσης, το άζωτο ενώνεται με το οξυγόνο, δημιουργώντας ενώσεις (οξειδία) του αζώτου, οι οποίες απομακρύνονται με τα καυσαέρια.

Η τέλεια καύση, όμως, γίνεται μόνο θεωρητικά. Στην πράξη και για διάφορους λόγους, η καύση είναι ατελής. Αυτό σημαίνει ότι:

- ❖ Μια μικρή ποσότητα υδρογονανθράκων δεν προλαβαίνει να καεί και εξέρχεται από το θάλαμο καύσης με τη μορφή άκαυστων υδρογονανθράκων (HC).

- ❖ Μια μικρή, επίσης, ποσότητα βενζίνης καίγεται μερικώς, και, αντί να σχηματίζει διοξείδιο του άνθρακα (CO_2), σχηματίζει μονοξείδιο (CO).

Οι δύο αυτές ενώσεις, HC και CO, είναι ρυπαντές και, η περιεκτικότητά τους στα καυσαέρια των αυτοκινήτων δεν πρέπει να ξεπερνά ορισμένα όρια.

- ❖ Ο τρίτος ρυπαντής που και αυτός πρέπει να είναι σε περιορισμένα όρια είναι τα οξειδία του αζώτου (NO_x). Στις χαμηλές θερμοκρασίες, το άζωτο είναι χημικά ουδέτερο και δεν ενώνεται με άλλα στοιχεία. Μέσα στο θάλαμο καύσης, όμως, αναπτύσσονται πολύ υψηλές θερμοκρασίες (μέχρι 2.000 °C), στις οποίες το στοιχειακό άζωτο (N_2) ενώνεται με το στοιχειακό οξυγόνο (O_2) και σχηματίζονται τα οξειδία του αζώτου (NO_x).

- ❖ Στους κινητήρες συμβατικής τεχνολογίας υπάρχει ένας ακόμη ρυπαντής, οι ενώσεις, δηλαδή, του μολύβδου. Όπως προαναφέρθηκε, για να αυξηθεί η σχέση συμπίεσης στους βενζινοκινητήρες, προστίθεται μια χημική ουσία, ο τετρααιθυλιούχος μόλυβδος, που περιέχει μόλυβδο. Η ουσία αυτή μετά την καύση της βενζίνης εξέρχεται από την εξάτμιση μαζί με τα καυσαέρια, με τη μορφή διαφόρων αερίων ενώσεων του μολύβδου. Αυτές οι ενώσεις είναι δηλητηριώδεις και συγκαταλέγονται στους ρυπαντές που ρυπαίνουν την ατμόσφαιρα.

- ❖ Τέλος, ανάλογα με την περιεκτικότητα της βενζίνης σε θείο (S), μαζί με τα καυσαέρια εκπέμπεται ακόμη ένας ρυπαντής που είναι το προϊόν της καύσης του θείου, δηλαδή το διοξείδιο του θείου (SO_2).

Οι δύο τελευταίοι ρυπαντές, οι ενώσεις του μολύβδου και το διοξείδιο του θείου, δεν προβλέπεται, νομοθετικά, να ελέγχονται με ανίχνευσή τους στα καυσαέρια των αυτοκινήτων, γιατί, σύμφωνα με την ισχύουσα νομοθεσία, τα τελευταία χρόνια έχει μειωθεί στο ελάχιστο η παρουσία θείου και μολύβδου στη βενζίνη που κυρίως χρησιμοποιείται (αμόλυβδη βενζίνη).

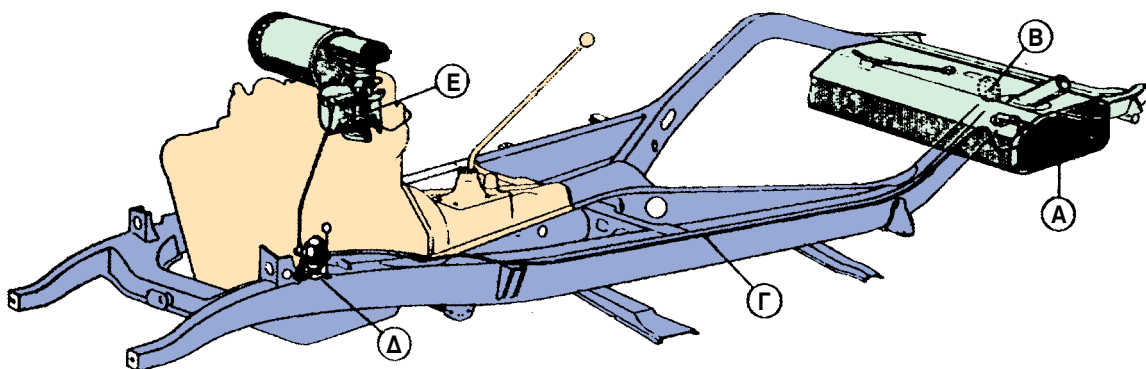
Στους βενζινοκινητήρες νέας τεχνολογίας, οι οποίοι διαθέτουν συστήματα τροφοδοσίας με ηλεκτρονικά ρυθμιζόμενη έγχυση του καυσίμου (injection) και τριοδικούς καταλυτικούς μετατροπείς με αισθητήρα «λ», μπορεί να επιτευχθεί μείωση των παραγόμενων ρυπαντών (CO, HC και NO_x) μέχρι 95%, σε σχέση με τους βενζινοκινητήρες παλαιάς τεχνολογίας, που χρησιμοποιούν εξαεριωτή (καρμπυρατέρ) και δεν διαθέτουν καταλύτη. Εάν ληφθεί υπόψη ότι στους βενζινοκινητήρες παλαιάς τεχνολογίας οι παραπάνω τρεις κύριοι ρυπαντές βρίσκονται σε αναλογία 1% περίπου της συνολικής ποσότητας των καυ-

σαερίων, γίνεται αντιληπτό ότι με τους σύγχρονους βενζινοκινητήρες αντιρρυπαντικής τεχνολογίας οι τρεις αυτοί ρυπαντές είναι σε ποσοστό μόνο 0,05% της συνολικής ποσότητας των καυσαερίων.

Τέλος, οι άλλοι ρυπαντές, δηλαδή το διοξείδιο του θείου και οι ενώσεις του μολύβδου, δεν υπάρχουν στα καυσαέρια των βενζινοκινητήρων αντιρρυπαντικής τεχνολογίας, αφού η αμόλυβδη βενζίνη που χρησιμοποιείται σε αυτούς δεν περιέχει μολύβδο και θείο, δύο στοιχεία που καταστρέφουν τον καταλύτη.

Σύστημα τροφοδοσίας καυσίμου

Το σύστημα τροφοδοσίας καυσίμου σκοπό έχει την άντληση καυσίμου από το δοχείο αποθήκευσής του και την τροφοδοσία του κινητήρα με την αναγκαία, για την καλύτερη δυνατή καύση, ποσότητα καυσίμου. Η αναγκαία αυτή ποσότητα καυσίμου εξαρτάται από τις συνθήκες φορτίου του κινητήρα και την ατμοσφαιρική πίεση και θερμοκρασία που επικρατεί. Το σύστημα τροφοδοσίας καυσίμου αποτελείται από (Σχήμα 4.63):



Σχήμα 4.63: Το σύστημα παροχής βενζίνης.

- A. Δεξαμενή βενζίνης
- B. Ηλεκτρικός δείκτης στάθμης
- Γ. Σωληνώσεις βενζίνης
- Δ. Αντλία
- E. Εξαεριωτής

- ✓ Τη δεξαμενή βενζίνης (ρεζερβουάρ) (Α) μαζί με τον ηλεκτρικό δείκτη στάθμης (Β), ο οποίος μεταφέρει τις ενδείξεις του σε ένα όργανο που βρίσκεται στον πίνακα οργάνων (ταμπλώ) μπροστά στον οδηγό.
- ✓ Τις σωληνώσεις βενζίνης (Γ) από τη δεξαμενή στην αντλία και τον εξαεριωτή.
- ✓ Τα φίλτρα βενζίνης.
- ✓ Την αντλία (Δ), που μπορεί να είναι μηχανική ή ηλεκτρική. Η αντλία σκοπό έχει να παρέχει ορισμένη ποσότητα βενζίνης στον εξαεριωτή για όλες τις στροφές

του κινητήρα. Τόσο η παροχή, όσο και η πίεση που δίνει η αντλία αυξάνουν με την αύξηση των στροφών του κινητήρα. Έτσι, η μηχανική αντλία παίρνει κίνηση από τον εκκεντροφόρο άξονα, ενώ η ηλεκτρική αντλία παίρνει κίνηση από ηλεκτρομαγνήτη.

- ✓ Το φίλτρο αέρα.
- ✓ Τον εξαεριωτή (Ε), στα παλαιάς τεχνολογίας αυτοκίνητα, ή το σύστημα ψεκασμού, στα σύγχρονης τεχνολογίας αυτοκίνητα.

Οι συνθήκες κίνησης του αυτοκινήτου, για τις οποίες δημιουργούνται κάθε φορά διαφορετικές απαιτήσεις τροφοδοσίας καυσίμου, και στις οποίες πρέπει να ανταπεξέλθει το σύστημα τροφοδοσίας, είναι οι ακόλουθες:

- 1. Η κανονική πορεία, με μερική ή πλήρη ισχύ του κινητήρα,**
- 2. Η βραδυπορία (ρελαντί),**
- 3. Η στιγμιαία επιτάχυνση, και**
- 4. Η ψυχρή εκκίνηση.**

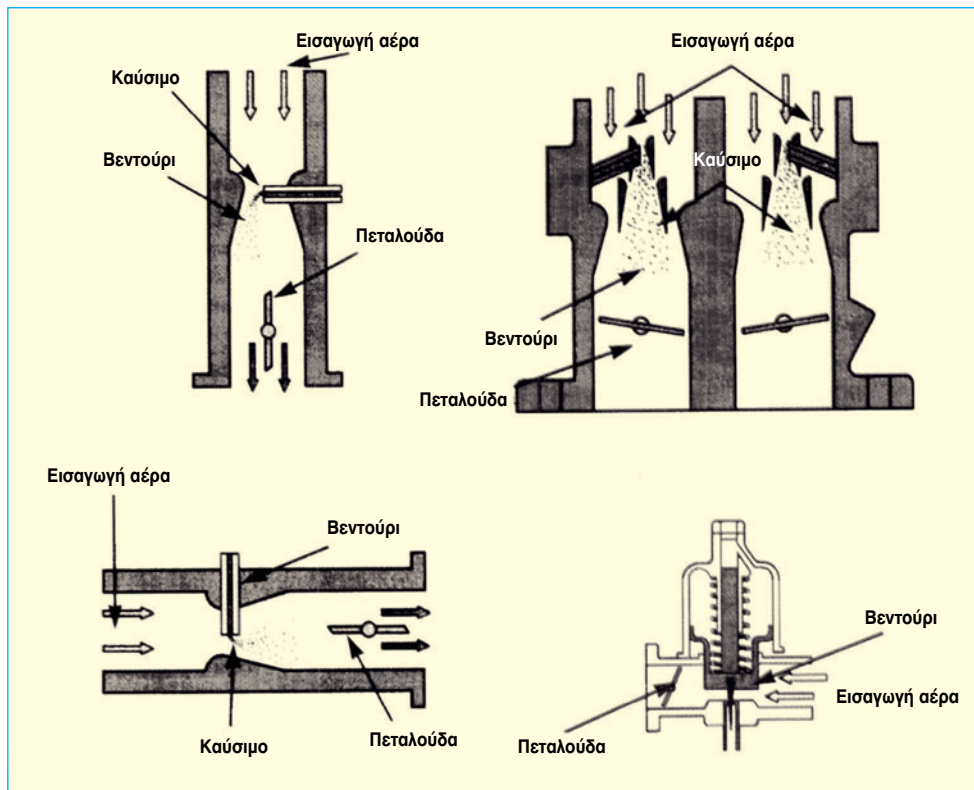
Η κύρια αποστολή του συστήματος τροφοδοσίας είναι η εξαερίωση του καυσίμου (βενζίνης) για την καλύτερη -πλήρη και ομοιογενή- ανάμιξή του με τον αέρα, ικανοποιώντας, κατά περίπτωση, τις απαιτήσεις των συνθηκών κίνησης του αυτοκινήτου.

Εξαεριωτής

Οι εξαεριωτές (καρμπυρατέρ) που χρησιμοποιούνται στους διάφορους βενζινοκινητήρες για την εξαερίωση της βενζίνης, ώστε αυτή να αναμιχθεί καλύτερα με τον αέρα, αν και βασίζονται στην ίδια γενική αρχή λειτουργίας, παρουσιάζουν μεγάλη ποικιλία. Ο κάθε τύπος έχει τη δική του κατασκευαστική μορφή, που είναι ανάλογη με τον κινητήρα στον οποίο πρόκειται να χρησιμοποιηθεί. Μια βασική διάκριση γίνεται ανάλογα με το είδος και τον αριθμό των βεντούρι που έχουν και την πορεία του καυσίμου μίγματος. Στο Σχήμα 4.64

παρουσιάζονται τέσσερις βασικοί τύποι εξαεριωτών:

- α.** Εξαεριωτής με κάθετη ροή καυσίμου
- β.** Εξαεριωτής με οριζόντια ροή καυσίμου
- γ.** Εξαεριωτής με διπλό βεντούρι και
- δ.** Εξαεριωτής μεταβλητής ροής ή σταθερής υποπίεσης. Επισημαίνεται ότι ο τύπος αυτός, που χρησιμοποιείται κυρίως στις μοτοσυκλέτες μικρού κυβισμού, είναι ο πλέον διαδεδομένος σήμερα, αφού στα αυτοκίνητα επεκτείνεται, συνεχώς, η χρήση των ηλεκτρονικών συστημάτων τροφοδοσίας.



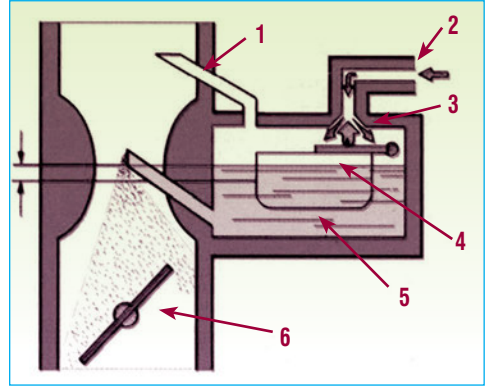
Σχήμα 4.64: Διάφοροι τύποι εξαεριωτών.

Ο κάθε τύπος χρησιμοποιείται ανάλογα με τον κινητήρα στον οποίο προσαρμόζεται.

Αρχή λειτουργίας του εξαεριωτή. Η λειτουργία του εξαεριωτή βασίζεται στην ταχύτητα που αναπτύσσει ο αέρας από την υποπίεση που δημιουργεί το έμβολο κατά το χρόνο εισαγωγής του καυσίμου στον κύλινδρο. Η ταχύτητα αυτή του αέρα επαυξάνεται μέσα στον εξαεριωτή, λόγω της διαμόρφωσης του βεντούρι (διαμόρφωση σωλήνα βεντούρι, που σύμφωνα με τη Φυσική: «κατά τη ροή ενός ρευστού μέσα σε σωλήνα, η μείωση της διατομής -στένωση- του σωλήνα δημιουργεί αύξηση της ταχύτητας ροής και ταυτόχρονη μείωση της

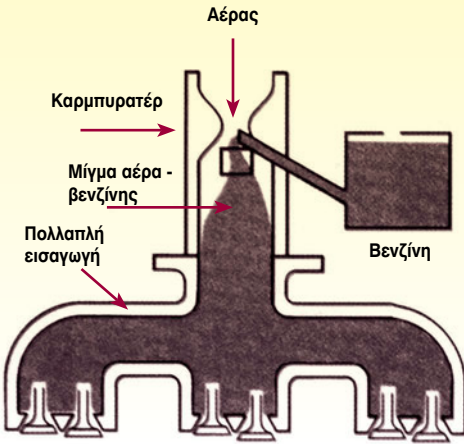
πίεσης του ρευστού»). Έτσι, δημιουργείται επιπλέον υποπίεση που παρασύρει περαιτέρω τη βενζίνη. Η βενζίνη εισρέοντας στον εξαεριωτή συναντά, πρώτα, ένα κλειστό δοχείο που λέγεται δοχείο σταθερής στάθμης. Στην επιφάνεια της βενζίνης που βρίσκεται στη λεκάνη αυτή, ασκείται η ατμοσφαιρική πίεση. Η διαφορά αυτή πίεσης που δημιουργείται αναγκάζει τη βενζίνη να φθάσει, δια μέσου των σωληνώσεων, μέχρι το βεντούρι, όπου - λόγω της ταχύτητας του αέρα- εξαερώνεται, καθώς αναμιγνύεται μ' αυτόν. Στη συνέχεια, το μίγμα πλέον αέρα-βενζίνης διχοθεύεται με μεγάλη ταχύτητα, μέσω της πολλαπλής εισαγωγής, στους κυλίνδρους του κινητήρα (Σχήμα 4.65). Η πεταλούδα,

που βρίσκεται στην έξοδο του εξαεριωτή, ανοιγοκλείνει και ρυθμίζει τη διατομή της διόδου απ' όπου διέρχεται το μίγμα. Έτσι, επιτυγχάνεται η παροχή της αναγκαίας ποσότητας μίγματος προς τους κυλίνδρους, ανάλογα με το φορτίο και την ταχύτητα περιστροφής του κινητήρα.



Σχήμα 4.66: Σύστημα δοχείου σταθερής στάθμης.

1. Αναπνοή δοχείου
2. Είσοδος καυσίμου από την αντλία
3. Κωνική βελόνα
4. Φλωτέρ
5. Δοχείο
6. Πεταλούδα γκαζιού



Σχήμα 4.65: Σχηματική παράσταση εξαεριωτή.

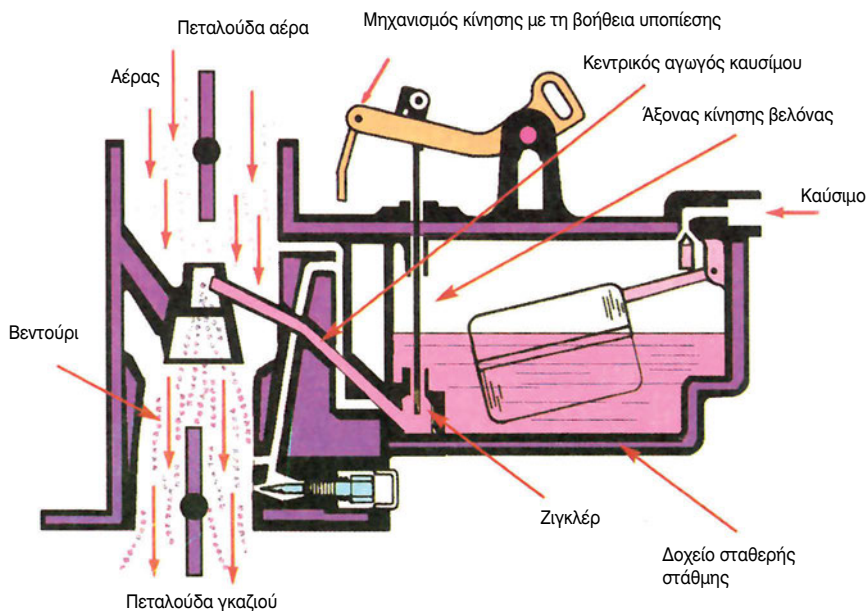
Το δοχείο σταθερής στάθμης έχει προορισμό να κρατάει πάντα μια σταθερή ποσότητα βενζίνης (γι' αυτό λέγεται και «σταθερής στάθμης») για όλες τις ανάγκες του κινητήρα (Σχήμα 4.66). Μέσα στο δοχείο υπάρχει ένας μηχανισμός με πλωτήρα (φλωτέρ). Όταν το δοχείο γεμίσει με βενζίνη μέχρι την επιθυμητή στάθμη, ο πλωτήρας ανεβαίνει και μια κωνική βελόνα, που βρίσκεται στερεωμένη στην άκρη του, κλείνει τη δίοδο εισαγωγής της βενζίνης. Όταν η στάθμη της βενζίνης κατέβει, τότε και ο πλωτήρας κατεβαίνει, οπότε η κωνική βελόνα του ανοίγει τη δίοδο της βενζίνης και το δοχείο γεμίζει και πάλι.

Συστήματα και λειτουργία του εξαεριωτή. Ένας σύγχρονος εξαεριωτής διαθέτει, για τη σωστή λειτουργία του κινητήρα και για όλες τις συνθήκες οδήγησης, τα ακόλουθα συστήματα:

1. Σύστημα κανονικής πορείας με μερική ή πλήρη ισχύ του κινητήρα.
2. Σύστημα βραδυπορίας (ρελαντί).
3. Σύστημα στιγμιαίας επιτάχυνσης.
4. Σύστημα ψυχρής εκκίνησης.

Σύστημα κανονικής πορείας με πλήρη ή μερική ισχύ. Το σύστημα πορείας έχει προορισμό την τροφοδοσία του κινητήρα με καύσιμο, κατά την ομαλή πορεία (σταθερή ταχύτητα) του αυτοκινήτου (Σχήμα 4.67). Η πεταλούδα του επιταχυντή (γκαζιού) είναι σχεδόν ανοιχτή, η ταχύτητα του αέρα στο σωλήνα είναι μεγάλη και στο βεντούρι υπάρχει, αντίστοιχα, μεγάλη υποπίεση. Η βενζίνη από το δοχείο σταθερής στάθμης, διά μέσου του κεντρικού αγωγού της, λόγω της υποπίεσης στο βεντούρι,

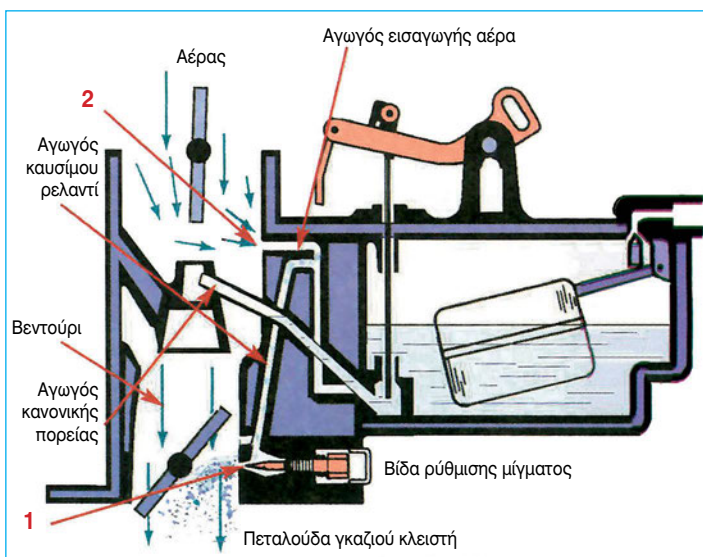
φθάνει στην έξοδο του αγωγού που καταλήγει στο βεντούρι, εξαερώνεται, αναμιγνύεται με τον αέρα και σε μορφή μίγματος, πλέον, κατευθύνεται προς τους κυλίνδρους του κινητήρα. Η διατομή του κεντρικού αγωγού ελέγχεται με ένα ζιγκλέρ που υπάρχει στην άκρη του, μέσα στο δοχείο σταθερής στάθμης, ώστε η ποσότητα του διερχόμενου καυσίμου να είναι ακριβής.



Σχήμα 4.67: Σύστημα κανονικής πορείας

Σύστημα βραδυπορίας.

Το σύστημα βραδυπορίας (ρελαντί) σκοπό έχει την τροφοδοσία του κινητήρα με καύσιμο, όταν αυτός λειτουργεί στις χαμηλές στροφές (στο ρελαντί) (Σχήμα 4.68). Για να λειτουργήσει ο κινητήρας στην κατάσταση αυτή, η πεταλούδα πρέπει



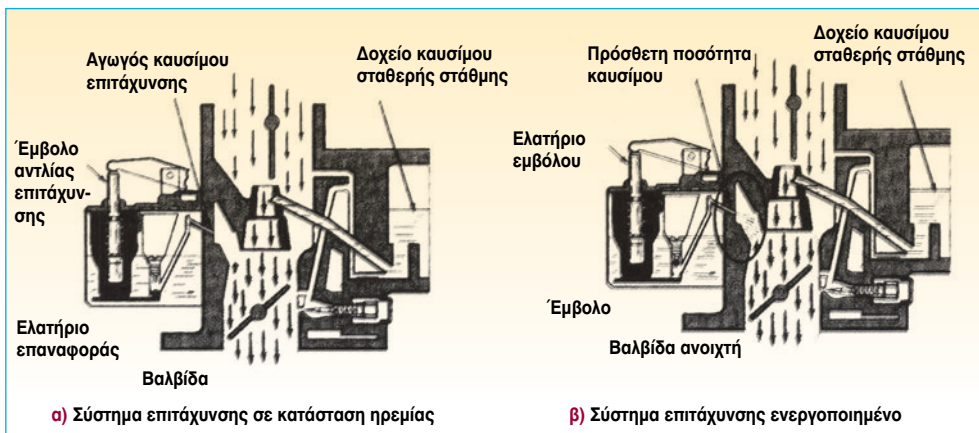
Σχήμα 4.68: Σύστημα βραδυπορίας (ρελαντί).

να είναι σχεδόν κλειστή. Στην περίπτωση αυτή, η ροή του αέρα στο βεντούρι είναι πολύ μικρή και δεν μπορεί να δημιουργήσει επαρκή υποπίεση, για να αναγκάσει τη βενζίνη να τρέξει από το δοχείο σταθερής στάθμης, οπότε και ο κινητήρας θα σταματήσει να δουλεύει. Παρόλα αυτά, στον αγωγό του αέρα η ταχύτητα του αέρα είναι σημαντική και μπορεί να γίνει αναρρόφηση βενζίνης.

Έτσι, η βενζίνη βγαίνει από το σημείο (1), παρασυρόμενη από τον αέρα, αναμι-

γνύεται μ' αυτόν και ως μίγμα πλέον εξέρχεται κάτω από την κλειστή πεταλούδα, με τη ροή της βενζίνης να ρυθμίζεται από μια βίδα που υπάρχει στο σημείο αυτό. Εκτός από τη διαδικασία αυτή, δευτερευόντως, μία άλλη μικρή ποσότητα βενζίνης παρασύρεται και από τον αέρα που εισέρχεται στο σημείο (2). Όταν ανοίξει η πεταλούδα, η ροή της βενζίνης από το σωλήνα μειώνεται και τελικά σταματά, αφού σταδιακά μειώνεται η ταχύτητα του αέρα στον αγωγό και, κατά συνέπεια, μειώνεται και η αναρρόφηση της βενζίνης.

Σύστημα στιγμιαίας επιτάχυνσης. Το σύστημα αυτό έχει προορισμό την πρόσθετη παροχή καυσίμου κατά τη στιγμή της επιτάχυνσης του αυτοκινήτου, οπότε στιγμιαία χρειάζεται πλούσιο μίγμα καυσίμου. Αν κατά την οδήγηση ο οδηγός θελήσει να επιταχύνει, τότε η απότομη πίεση του πεντάλ του γκαζιού θα προκαλέσει απότομο άνοιγμα της πεταλούδας. Αυτό θα έχει ως αποτέλεσμα -για πολύ μικρό χρονικό διάστημα- αφενός τη δημιουργία φτωχότερου μίγματος, λόγω αδράνειας της βενζίνης να ακολουθήσει την ταχύτητα του αέρα και αφετέρου τη μείωση της ισχύος του κινητήρα, τη στιγμή που, αντίθετα, χρειάζεται αύξησή της. Για να εξαιρεθεί το μειονέκτημα αυτό, χρησιμοποιείται το σύστημα στιγμιαίας επιτάχυνσης (Σχήμα 4.69).



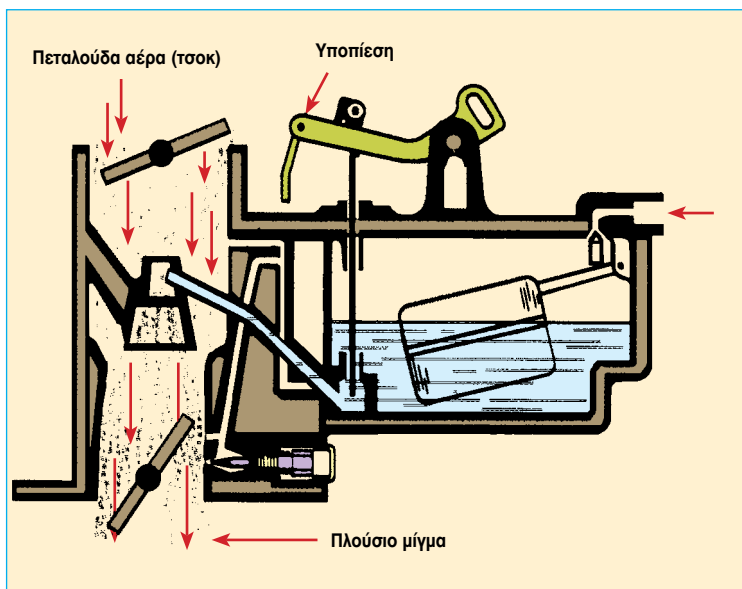
Σχήμα 4.69: Σύστημα στιγμιαίας επιτάχυνσης:

- α. Σε ηρεμία, και
- β. Ενεργοποιημένο

Στο σύστημα αυτό υπάρχει μια μικρή αντλία βενζίνης που συνδέεται με τους μοχλούς που ανοίγουν την πεταλούδα του γκαζιού. Ο τρόπος σύνδεσης είναι τέτοιος, που, όταν αυτή ανοίγει, η αντλία προσθέτει μια συμπληρωματική ποσότητα βενζίνης μέσα στο ρεύμα του αέρα που διέρχεται από το βεντούρι. Με τον τρόπο αυτό επιτυγχάνεται η στιγμιαία δημιουργία πλούσιου μίγματος και ο κινητήρας μπορεί να ανταπεξέλθει στο πρόσθετο φορτίο της στιγμής,

Σύστημα ψυχρής εκκίνησης. Το σύστημα αυτό έχει προορισμό την τροφοδοσία του κινητήρα με πλούσιο μίγμα καυσίμου

και κατ' επέκταση την αύξηση των στροφών του κατά την εκκίνηση (Σχήμα 4.70). Εδώ, η πεταλούδα του αέρα (τσοκ), κατά την ψυχρή εκκίνηση του κινητήρα, κλείνει. Αυτό έχει ως αποτέλεσμα να μειώνεται η ποσότητα του εισερχόμενου αέρα και το μίγμα να γίνεται πλουσιότερο σε βενζίνη, φθάνοντας την κατά βάρος αναλογία στο 8:1 (υπενθυμίζεται ότι η στοιχειομετρική αναλογία είναι 14,7:1). Έτσι, ο κινητήρας ξεκινά ευκολότερα. Η πεταλούδα του αέρα μπορεί να κλείνει χειροκίνητα, με τη βοήθεια κάποιας ντίτζας, ή αυτόματα, με κάποιο θερμοστατικό μηχανισμό, που ενεργοποιείται, συνήθως, από το ψυκτικό υγρό του κινητήρα.

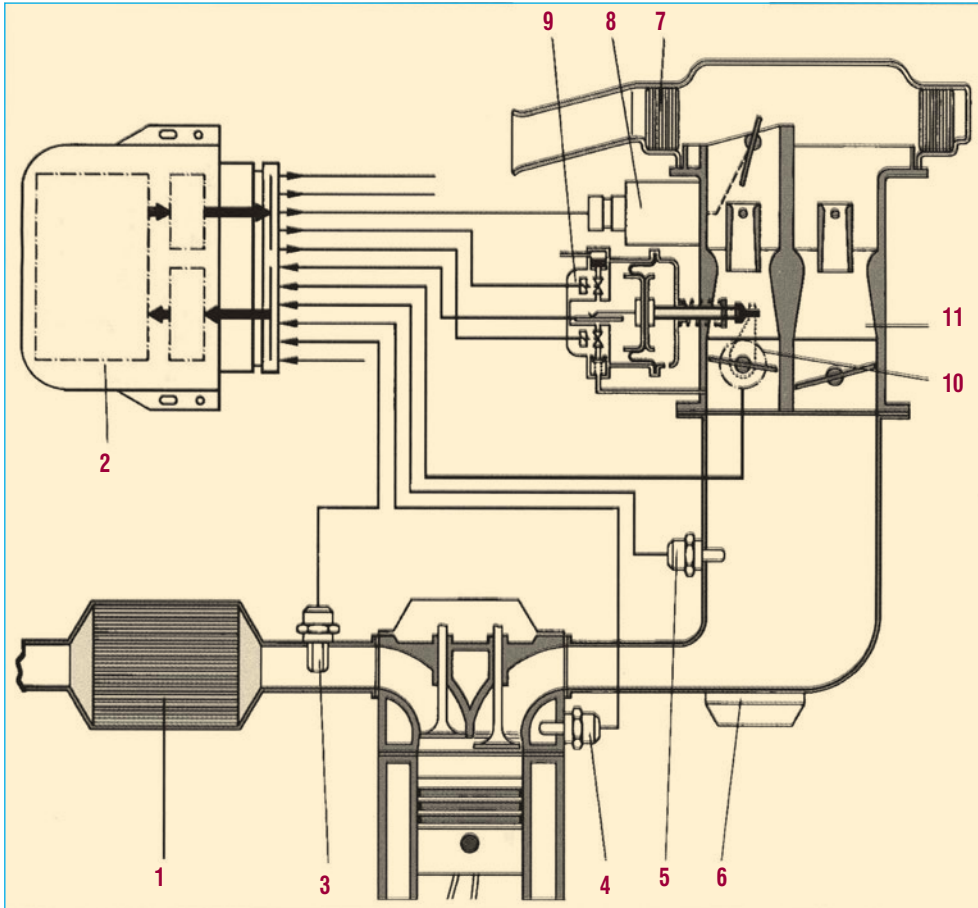


Σχήμα 4.70: Σύστημα ψυχρής εκκίνησης.

Ηλεκτρονικά ελεγχόμενος εξαεριστής. Βελτίωση των εξαεριστών αποτελεί ο ηλεκτρονικά ελεγχόμενος εξαεριστής (ηλεκτρονικό καρμπυρατέρ).

Οι βασικές λειτουργίες του συστήματος τροφοδοσίας με ηλεκτρονικό καρμπυρατέρ στηρίζονται στο κυρίως μέρος του καρμπυρατέρ (Σχήμα 4.71). Το καρμπυρατέρ προε-

τοιμάζει σταθερά το ίδιο μίγμα, για διάφορες τιμές στροφών του κινητήρα και ισχύος, διαμέσου των διαφόρων συστημάτων (κανονική πορεία, βραδυπορία, κ.λπ.)



Σχήμα 4.71: Σχηματικό διάγραμμα λειτουργίας του ηλεκτρονικά ρυθμιζόμενου καρμπυρατέρ ECOTRONIC (PIERBURG).

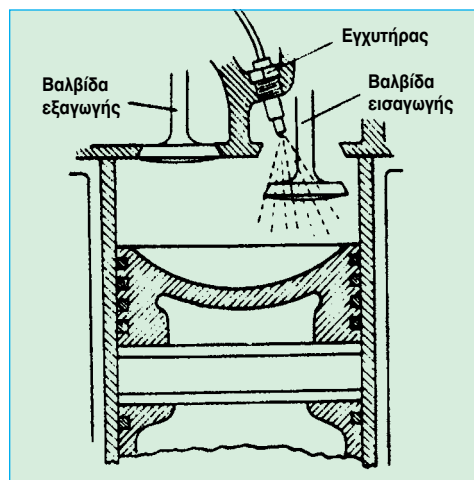
1. Καταλύτης
2. Ηλεκτρονική μονάδα ελέγχου (ECU)
3. Λήπτης λάμδα
4. Βαλβίδα θερμοκρασίας
5. Αισθητήρας θερμοκρασίας εισερχόμενου αέρα
6. Προθέρμανση πολλαπλής εισαγωγής
7. Φίλτρο
8. Ενεργοποιητής πεταλούδας τσοκ
9. Ηλεκτρομαγνητικός ρυθμιστής ανοίγματος πεταλούδας γκαζιού
10. Μοχλός ανοίγματος πεταλούδας
11. Διαχύτης (βεντούρι)

Οι ρυθμίσεις των συστημάτων αυτών είναι σχεδιασμένες έτσι, ώστε να βρίσκονται κοντά στην περιοχή φτωχού ή πλούσιου μίγματος με τον έλεγχο του τσοκ. Ένας ενεργοποιητής (μηχανισμός που ρυθμίζει τη θέση της πεταλούδας του τσοκ) διορθώνει την ποσότητα του εισερχόμενου αέρα με ανάλογη διόρθωση στο κύριο μετρητικό σύστημα, το οποίο εμπλουτίζει το μίγμα, ακόμη και αν η πεταλούδα του τσοκ είναι απενεργοποιημένη. Ο ενεργοποιητής αυτός ελέγχεται με ένα σήμα εξόδου από τον ηλεκτρονικό εγκέφαλο του συστήματος.

Ένας άλλος μηχανισμός (ενεργοποιητής) που επηρεάζει την πεταλούδα του γκαζιού είναι ο ηλεκτροπνευματικός ρυθμιστής, ο οποίος αποτελείται από ένα διάφραγμα και ένα έμβολο. Το ένα άκρο του στηρίζεται στο διάφραγμα και το άλλο σε ένα μπράτσο, επάνω στο καρμπυρατέρ, το οποίο κινεί την πεταλούδα του γκαζιού. Η όλη μετακίνηση του διαφράγματος στηρίζεται σε ηλεκτρομαγνητικές βαλβίδες, στις οποίες έρχονται από δύο σωληνάκια αντίστοιχα, ατμοσφαιρικός αέρας και υποπίεση από την πολλαπλή εισαγωγής (ή από το καρμπυρατέρ κάτω από την πεταλούδα γκαζιού). Οι δύο αυτές διαφορετικές πιέσεις (ατμοσφαιρική και υποπίεση) καθορίζουν την πίεση λειτουργίας, η οποία εφαρμόζεται στο διάφραγμα. Ένα σήμα φεύγει προς την είσοδο του εγκέφαλου, ώστε αυτός να πληροφορείται συνεχώς την ακριβή θέση του διαφράγματος, ενώ δύο άλλα σήματα φθάνουν από τον εγκέφαλο στις ηλεκτρομαγνητικές βαλβίδες

Βασική λειτουργία συστημάτων έγχυσης καυσίμου. Εναλλακτικά, στο σύστημα τροφοδοσίας με εξαεριστή, σχετικά νωρίς (κατά την πρώτη δεκαετία του 1900) ανα-

πτύχθηκε το σύστημα έγχυσης (ψεκασμού) της βενζίνης μέσα στον κύλινδρο. Με αυτό το σύστημα η βενζίνη ψεκάζεται στην πολλαπλή εισαγωγής ή πριν ακριβώς από τη βαλβίδα εισαγωγής ή κατευθείαν μέσα στον κύλινδρο, σε πολύ λεπτό καταμερισμό (Σχήμα 4.72). Ο κύλινδρος αναρροφά ελεύθερα αέρα και την κατάλληλη στιγμή, η απαιτούμενη ποσότητα καυσίμου ψεκάζεται με υψηλή πίεση. Η έναυση γίνεται και πάλι με αναφλεκτήρα. Η έγχυση επιτρέπει την καλύτερη πλήρωση του κυλίνδρου με αέρα και, αντίστοιχα, την καύση περισσότερης βενζίνης σε κάθε κύκλο λειτουργίας, ενώ εξασφαλίζει και καλύτερη ισοκατανομή του καυσίμου σε όλους τους κυλίνδρους.



Σχήμα 4.72: Σύστημα έγχυσης καυσίμου.

Ιστορικά, η έγχυση αναπτύχθηκε και εφαρμόστηκε, για να ξεπερασθεί το μειονέκτημα που παρουσιάζουν όλοι οι δίχρονοι βενζινοκινητήρες, στους οποίους ένα μέρος από το καύσιμο μίγμα εξέρχεται από τον κύλινδρο μαζί με τα καυσαέρια, κατά τη σάρωση. Με ένα σύστημα έγχυσης ο κινητήρας αναρροφά μόνο αέρα και κάνει τη σάρωση μόνο με αυτόν. Όταν κλείσουν οι

θυρίδες και αρχίσει η συμπίεση, τότε γίνεται η έγχυση του καυσίμου, με αποτέλεσμα να μην υπάρχει η παραμικρή απώλειά του.

Συγκρίνοντας τα παλαιά συστήματα τροφοδοσίας (εξαεριωτές) και τα συστή-

ματα έγχυσης (ψεκασμού), βλέπουμε καθαρά ότι υπάρχουν σημαντικές διαφορές, τόσο στον τρόπο λειτουργίας όσο και στην απόδοσή τους. Παρακάτω αναφέρονται τα πλεονεκτήματα και τα μειονεκτήματα των δύο συστημάτων.

Πλεονεκτήματα συστημάτων έγχυσης

- ❖ Ομοιόμορφο μίγμα αέρα-καυσίμου σε κάθε κύλινδρο
- ❖ Ακριβής σχέση αέρα-καυσίμου σε κάθε περιοχή στροφών λειτουργίας του κινητήρα
- ❖ Συνεχείς διορθώσεις του μίγματος αέρα-καυσίμου
- ❖ Διακοπή της παροχής καυσίμου με σκοπό την επίτευξη μειωμένων εκπομπών καυσαερίων σε διάφορες καταστάσεις του κινητήρα (π.χ. κατά το φρενάρισμα)
- ❖ Μειωμένη ειδική κατανάλωση καυσίμου, που έχει ως αποτέλεσμα την πρόσθετη οικονομία καυσίμου
- ❖ Μεγαλύτερη απόδοση ισχύος του κινητήρα
- ❖ Μεγαλύτερη ροπή στις χαμηλές στροφές λειτουργίας του κινητήρα
- ❖ Άμεση απόκριση της πεταλούδας του επιταχυντή (γκαζιού), λόγω της μικρότερης διαδρομής που έχει να διανύσει το μίγμα αέρα-καυσίμου
- ❖ Βελτιωμένη ψυχρή εκκίνηση και προθέρμανση του κινητήρα
- ❖ Χαμηλότερες εκπομπές καυσαερίων

Μειονεκτήματα συστημάτων έγχυσης

- ❖ Υψηλό κόστος κατασκευής και συντήρησης
- ❖ Μεγαλύτερο βάρος

Στα επιβατικά αυτοκίνητα παραγωγής, τα συστήματα έγχυσης άρχισαν να εφαρμόζονται σε ευρεία κλίμακα στη δεκαετία του '90, όταν οι απαιτήσεις της τεχνολογίας και οι ολοένα αυστηρότερες προδιαγραφές των χωρών για μειωμένες εκπομπές ρύπων οδήγησαν τους κατασκευαστές στα ηλεκτρονικά ελεγχόμενα συστήματα έγχυσης.

Τα συστήματα έγχυσης που χρησιμοποιούνται σήμερα είναι, κατά βάση, δύο:

1. Το σύστημα μηχανικής έγχυσης, και

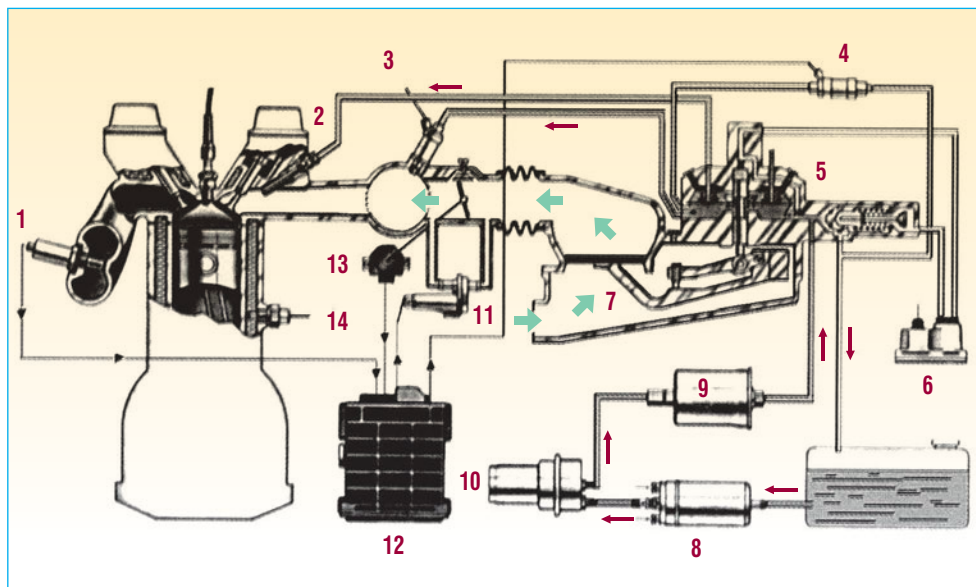
2. Το σύστημα ηλεκτρονικά ελεγχόμενης έγχυσης, που μπορεί να είναι:

- σύστημα μονού σημείου (ένας εγχυτήρας -μπεκ), και
- σύστημα πολλαπλών σημείων (ένας εγχυτήρας -μπεκ- για κάθε κύλινδρο)

Μεταξύ αυτών των βασικών συστημάτων υπάρχουν διάφορες ονομασίες και παραλλαγές από τις διάφορες εταιρίες. Οι διαφορές οφείλονται, συνήθως, στις αλλαγές των διαφόρων αισθητήρων και μετρητών ροής αέρα, και όχι στο σύστημα τροφοδοσίας που, ουσιαστικά, είναι το ίδιο.

Σύστημα μηχανικού ψεκασμού. Το σύστημα αυτό λειτουργεί μηχανικά με ένα ακροφύσιο (μπεκ) ψεκασμού ανά κύλινδρο (Σχήμα 4.73). Ονομάζεται και σύστημα συνεχούς ψεκασμού, διότι τα μπεκ που ψεκάζουν μηχανικά είναι ανοιχτά συνεχώς, κατά τη λειτουργία του κινητήρα.

Ο μετρητής ροής του αέρα και ο διανομέας καυσίμου αποτελούν μαζί ένα ενιαίο σύνολο και η λειτουργία του ενός επηρεάζει άμεσα τη λειτουργία του άλλου. Η ποσότητα του καυσίμου που ψεκάζεται δεν ελέγχεται με την αυξομείωση του χρόνου ψεκασμού, αλλά από την πίεση (παροχή) καυσίμου στα μπεκ.



Σχήμα 4.73: Τυπικό διάγραμμα συστήματος μηχανικού ψεκασμού (K-Jetronic)

1. Λήπτης λάμδα.
2. Μπεκ.
3. Μπεκ ψυχρής εκκίνησης.
4. Ηλεκτρομαγνητικός μεταβλητός περιοριστής καυσίμου.
5. Διανομέας καυσίμου.
6. Ρυθμιστής προθέρμανσης.
7. Μετρητής ροής αέρα.
8. Ηλεκτρική αντλία βενζίνης.
9. Φίλτρο βενζίνης.
10. Συσσωρευτής πίεσης καυσίμου.
11. Τσοκ αέρα.
12. Εγκέφαλος.
13. Ποτενσιόμετρο ρύθμισης πεταλούδας.
14. Αισθητήρας θερμοκρασίας νερού.

Σε ό,τι αφορά στην αρχή λειτουργίας του συστήματος, καθώς αυξομειώνεται η ποσότητα του εισερχόμενου αέρα μέσα στον κινητήρα, ρυθμίζεται ανάλογα και η ποσότητα του καυσίμου που παρέχεται. Ο μετρητής ροής αέρα (7) μετρά την ποσότητα (μάζα) του εισερχόμενου αέρα, ενώ η ψεκαζόμενη ποσότητα καυσίμου ελέγχεται από το διανομέα καυσίμου (5). Τα σημερινά μηχανικά συστήματα έχουν βελτιωθεί και έχουν γίνει και αυτά μηχανοηλεκτρικά, διαθέτοντας εξελιγμένο εγκέφαλο με σύστημα αυτοδιάγνωσης και αντίστοιχους βελτιωμένους αισθητήρες.

Συστήματα ηλεκτρονικά ελεγχόμενου ψεκασμού.

Στον ηλεκτρονικό ψεκασμό υπάρχουν δύο βασικά συστήματα:

- α.** Τα συστήματα μονού σημείου (μονός ψεκασμός) - όταν υπάρχει ένα κεντρικό μπεκ για όλους τους κυλίνδρους.
- β.** Τα συστήματα πολλαπλών σημείων (πολλαπλός ψεκασμός) - όταν υπάρχει ένα μπεκ για κάθε κύλινδρο.

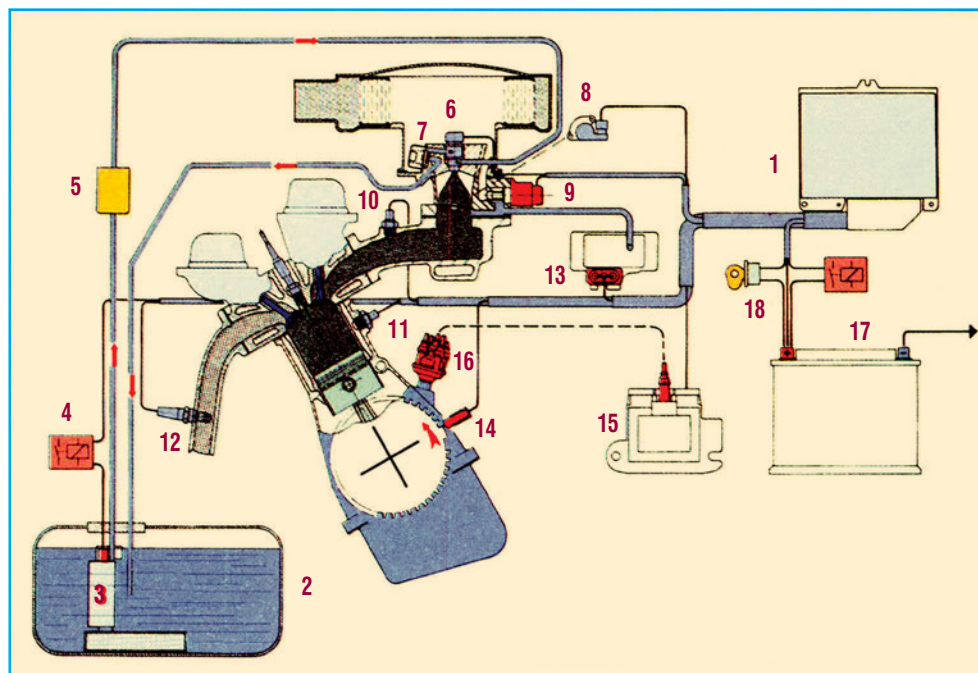
Διακρίνονται επίσης, εκτός από τον τρόπο ψεκασμού, και σε:

- α.** Απλά ηλεκτρονικά συστήματα ψεκασμού, όπου υπάρχει μια ξεχωριστή ηλεκτρονική μονάδα για τον έλεγχο του ψεκασμού και μια ξεχωριστή για την ανάφλεξη.
- β.** Συνδυασμένα συστήματα ανάφλεξης και ψεκασμού, όπου υπάρχει μια ηλεκτρονική μονάδα που ελέγχει τόσο την ανάφλεξη, όσο και τον ψεκασμό.

Τόσο στο μονό ψεκασμό, όσο και στον πολλαπλό, τα επιμέρους συστήματα που τους συγκροτούν και οι αισθητήρες που χρησιμοποιούνται είναι, στο σύνολό τους, ίδιοι. Η μόνη βασική διαφορά είναι ότι στο σύστημα του μονού ψεκασμού το μπεκ ψεκάει πριν από την πεταλούδα του γκαζιού, ενώ αντίθετα στον πολλαπλό ψεκασμό τα μπεκ ψεκάζουν μετά τη πεταλούδα, στην πολλαπλή εισαγωγή και μάλιστα κοντά στη βαλβίδα εισαγωγής.

Επειδή, λοιπόν, δεν υπάρχουν σημαντικές λειτουργικές διαφορές μεταξύ των δύο συστημάτων, τα εξαρτήματα που αποτελούν ένα τυπικό σύστημα μονού ψεκασμού αντιστοιχούν παράλληλα και στα εξαρτήματα ενός συστήματος πολλαπλού ψεκασμού. Οι όποιες διαφορές υπάρχουν ξεφεύγουν από τους στόχους αυτού του βιβλίου και για το λόγο αυτό δεν θα επεκταθούμε περισσότερο.

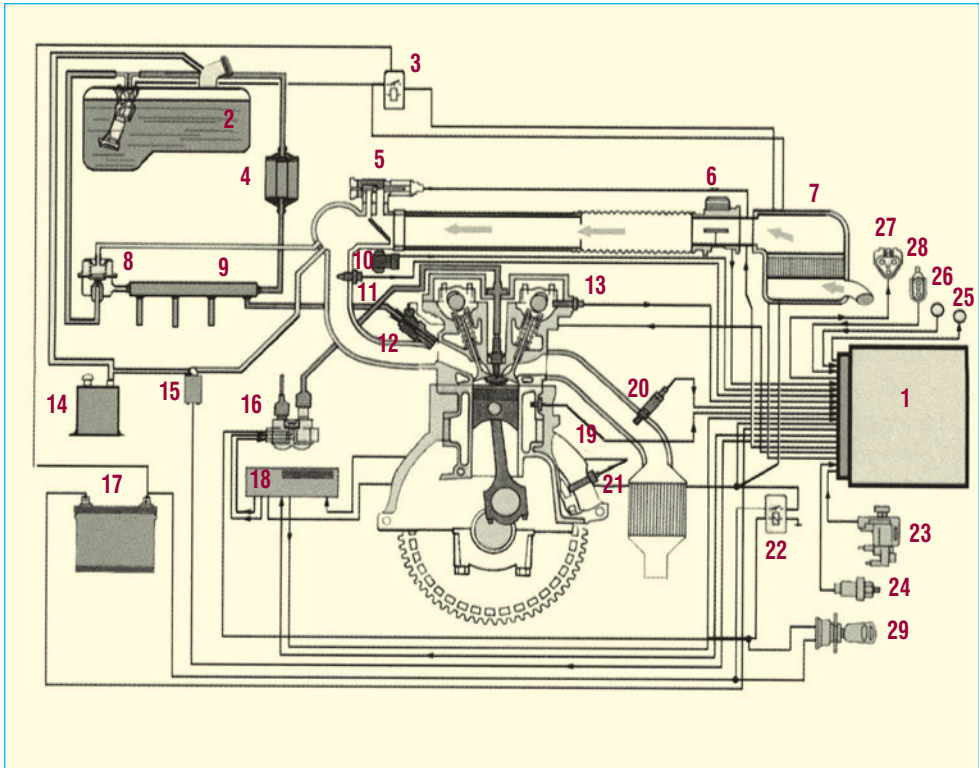
Ηλεκτρονικό σύστημα μονού ψεκασμού. Ένα τέτοιο σύστημα αποτελείται από ένα μπεκ (σπάνια από δύο), που βρίσκεται στο κεντρικό σώμα ψεκασμού και τροφοδοτεί με καύσιμο όλους τους κυλίνδρους, όπως ακριβώς συμβαίνει και με το σύστημα τροφοδοσίας με καρμπυρατέρ (Σχήμα 4.74).



Σχήμα 4.74: Ηλεκτρονικό σύστημα ψεκασμού μονού σημείου SOLEX.

1. Εγκέφαλος.
2. Ρεζερβουάρ.
3. Ηλεκτρική αντλία.
4. Ρελέ.
5. Φίλτρο καυσίμου.
6. Μπεκ ψεκασμού.
7. Ρυθμιστής πίεσης καυσίμου.
8. Ποτενσιόμετρο θέσης πεταλούδας.
9. Βοηθητική παροχή αέρα.
10. Αισθητήρας θερμοκρασίας αέρα.
11. Αισθητήρας θερμοκρασίας νερού.
12. Λήπτης λάμδα.
13. Αισθητήρας υποπίεσης πολλαπλής εισαγωγής.
14. Επαγωγικός λήπτης στροφών.
15. Ηλεκτρονική μονάδα ανάφλεξης.
16. Διανομέας υψηλής τάσης.
17. Μπαταρία.
18. Διακόπτης.

Ηλεκτρονικό σύστημα πολλαπλού ψεκασμού. Στο σύστημα αυτό σε κάθε κύλινδρο του κινητήρα αντιστοιχεί και ένα μπεκ που ψεκάζει πριν από τη βαλβίδα εισαγωγής (Σχήμα 4.75).



Σχήμα 4.75: Ηλεκτρονικό σύστημα ψεκασμού πολλαπλών σημείων FORD EEC IV.

1. Εγκέφαλος.
2. Αντλία καυσίμου. 3. Ρελέ αντλίας. 4. Φίλτρο καυσίμου. 5. Βαλβίδα ανύψωσης ρελαντί.
6. Μετρητής μάζας αέρα. 7. Φίλτρο αέρα. 8. Ρυθμιστής πίεσης αέρα. 9. Διακλαδωτήρας.
10. Αισθητήρας θέσης πεταλούδας. 11. Αισθητήρας θερμοκρασίας αέρα. 12. Μπεκ ψεκασμού.
13. Αισθητήρας ανίχνευσης. 14. Κάνιστρο ενεργού άνθρακα. 15. Ηλεκτρονική βαλβίδα καθαρισμού.
16. Πολλαπλασιαστής. 17. Μπαταρία. 18. Ηλεκτρονική μονάδα ανάφλεξης.
19. Αισθητήρας θερμοκρασίας ψυκτικού. 20. Λήπτης λάμδα. 21. Αισθητήρας γωνίας στροφαλοφόρου.
22. Κεντρικό ρελέ. 23. Ηλεκτρομαγνητική βαλβίδα παροχής αέρα.
24. Διακόπτης πίεσης υδραυλικού τιμονιού. 25. Αποκοπή φουλ πεταλούδας με A/C. 26. Συμπλέκτης A/C.
27. Έξοδος αυτοδιάγνωσης. 28. Ρυθμιστής οκτανίων καυσίμου. 29. Διακόπτης ανάφλεξης.

Γενικά πάντως, κάθε ηλεκτρονικό σύστημα ψεκασμού, είτε μονού, είτε πολλαπλών σημείων, αποτελείται από τρία βασικά υποσυστήματα, το καθένα από τα οποία συντίθεται από επιμέρους μέρη και εξαρτήματα, ως εξής:

A. Υποσύστημα τροφοδοσίας καυσίμου. Το υποσύστημα αυτό παρέχει το απαιτούμενο καύσιμο με πίεση, και αποτελείται από τα ακόλουθα μέρη-εξαρτήματα:

1. Το δοχείο καυσίμου (ρεζερβουάρ)
2. Την ηλεκτρική αντλία καυσίμου
3. Το φίλτρο καυσίμου

4. Το διακλαδωτήρα των σωληνώσεων των μπεκ (μόνο για πολλαπλό ψεκασμό)
5. Το ρυθμιστή πίεσης καυσίμου
6. Τα ηλεκτρομαγνητικά μπεκ ψεκασμού (ένα για κεντρικό ψεκασμό, ή ένα σε κάθε κύλινδρο για πολλαπλό ψεκασμό)
7. Το μπεκ ψυχρής εκκίνησης (για πολλαπλό ψεκασμό, που, όμως, σήμερα δεν υπάρχει στα περισσότερα συστήματα)
8. Το θερμικό χρονοδιακόπτη

Β. Υποσύστημα εισαγωγής και μέτρησης του αέρα. Το υποσύστημα αυτό επιτρέπει την εισαγωγή του αέρα στους κυλίνδρους, μετρώντας την ποσότητα και τη θερμοκρασία του. Περιλαμβάνει τα εξής μέρη-εξαρτήματα:

1. Το φίλτρο αέρα
2. Το μετρητή ροής αέρα
3. Το σώμα της πεταλούδας γκαζιού
4. Τη βαλβίδα πρόσθετου αέρα
5. Το θάλαμο εισαγωγής αέρα
6. Την πολλαπλή εισαγωγή

Στο μονό ψεκασμό, η πεταλούδα και η βαλβίδα πρόσθετης παροχής αέρα βρίσκονται ενσωματωμένα στο σώμα του ψεκασμού.

Γ. Υποσύστημα ηλεκτρονικού ελέγχου (αισθητήρες και εγκέφαλος), που περιλαμβάνει:

1. Τους αισθητήρες εισόδου και εξόδου
2. Την ηλεκτρονική μονάδα ελέγχου - ECU (εγκέφαλο ή υπολογιστή).

Καταλύτης

Όπως είναι γνωστό από τη Χημεία, καταλύτης είναι ένα στοιχείο που με την παρουσία του βοηθά στην πραγματοποίηση μιας χημικής αντίδρασης, χωρίς ο ίδιος να συμμετέχει σε αυτή.

Στα αυτοκίνητα, επικράτησε ο όρος «καταλύτης» να προσδιορίζει όλο το εξάρτημα του καταλυτικού μετατροπέα των καυσαερίων, αντί του χημικού όρου, όπως προαναφέρθηκε. Έτσι, λοιπόν, καταλύτη ονομάζουμε τη συσκευή εκείνη που τοποθετείται στο σύστημα εξαγωγής καυσαερίων των βενζινοκινητήρων, αλλά και των πετρελαιοκινητήρων των αυτοκινήτων, με στόχο τη μετατροπή των εκπεμπόμενων ρυπαντών σε αβλαβή, για την ατμόσφαιρα, αέρια. Η τοποθέτηση του καταλύτη γίνεται στο σωλήνα της εξάτμισης, κοντά στην πολλαπλή εξαγωγής των καυσαερίων και πριν το σιγαστήρα (σιλανσιέ).

Η μετατροπή των ρυπαντών σε αβλαβή αέρια πραγματοποιείται μέσα από χημικές αντιδράσεις που γίνονται στο εσωτερικό του καταλύτη. Στις αντιδράσεις αυτές:

- ❖ Το μονοξείδιο του άνθρακα (CO) μετατρέπεται σε διοξείδιο CO₂.
- ❖ Οι άκαυστοι υδρογονάνθρακες (HC) μετατρέπονται σε διοξείδιο του άνθρακα (CO₂) και υδρατμούς (H₂O).

- ❖ Τα οξειδία του αζώτου (NO_x) μετατρέπονται σε ατμοσφαιρικό άζωτο (N_2) και οξυγόνο (O_2).

Είδη καταλυτών. Οι καταλύτες, ανάλογα με τον τρόπο λειτουργίας τους, χωρίζονται σε δύο κατηγορίες:

- ❖ Τους διοδικούς ή οξειδωτικούς καταλύτες, και
- ❖ Τους τριοδικούς καταλύτες

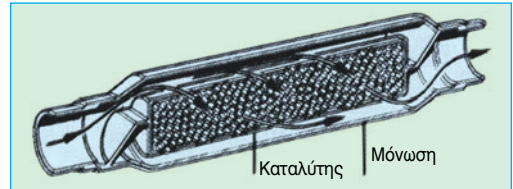
Οι διοδικοί ή οξειδωτικοί καταλύτες ονομάζονται έτσι, επειδή οξειδώνουν δύο μόνο ρυπαντές (γι' αυτό ονομάζονται και διοδικοί), το μονοξείδιο του άνθρακα (CO) και τους άκαυστους υδρογονάνθρακες (HC).

Οι τριοδικοί καταλύτες φέρουν αυτή την ονομασία, επειδή μετατρέπουν σε μη ρυπαίνουσες ουσίες τρεις ρυπαντές, δηλαδή τους ίδιους που οξειδώνουν και οι διοδικοί και επιπλέον τα οξειδία του αζώτου (NO_x).

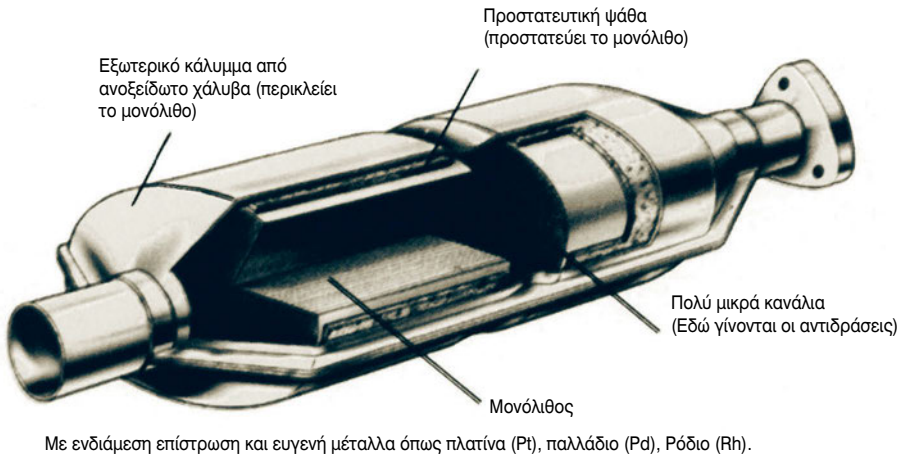
Επίσης, οι καταλύτες, είτε διοδικοί είτε τριοδικοί, ανάλογα με τον τρόπο κατασκευής τους, χωρίζονται σε τρεις κατηγορίες:

- ❖ Τους καταλύτες με αντικαθιστώμενα σφαιρίδια (πελλέτες) (Σχήμα 4.76)
- ❖ Τους κεραμικούς καταλύτες ή καταλύτες με κεραμικό μονόλιθο, και
- ❖ Τους μεταλλικούς καταλύτες ή καταλύτες με μεταλλικό μονόλιθο (Σχήμα 4.77)

Τα ευρύτερα χρησιμοποιούμενα καταλυτικά υλικά είναι ορισμένα ευγενή μέταλλα, όπως το ρόδιο (Rh), το παλλάδιο (Pd) και ο λευκόχρυσος (πλατίνα) (Pt).

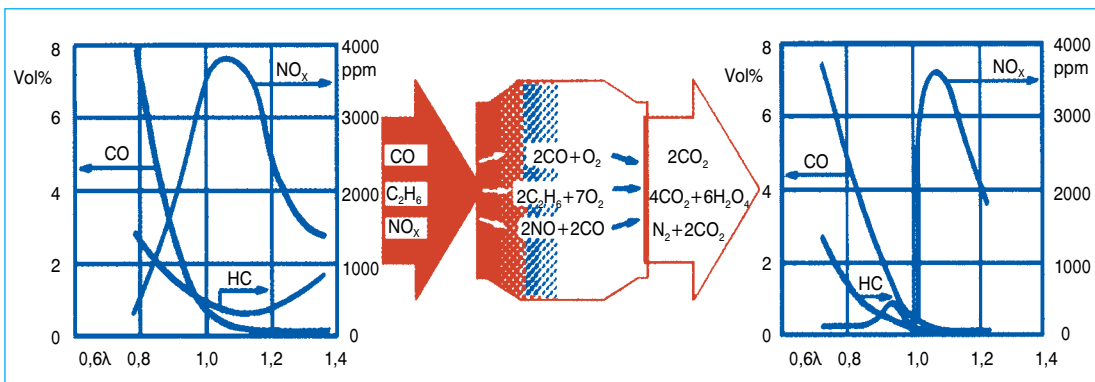


Σχήμα 4.76: Καταλύτης με αντικαθιστώμενα σφαιρίδια.



Σχήμα 4.77: Καταλύτης με μονόλιθο (κεραμικό ή μεταλλικό).

Λειτουργία του τριοδικού καταλύτη. Προορισμός του καταλύτη, όπως προαναφέρθηκε, είναι να μετατρέπει -μέσω χημικών αντιδράσεων- τους ρυπαντές των καυσαερίων (CO , HC και NO_x) σε μη ρυπαίνουσες ουσίες. Πιο συγκεκριμένα, το CO και οι HC οξειδώνονται, με την παρουσία του O_2 , σε CO_2 και H_2O , ενώ τα NO_x ανάγονται σε στοιχειακό N_2 και ελεύθερο οξυγόνο, που, μαζί με το οξυγόνο του αέρα, κάνει τις οξειδώσεις των CO και HC (Σχήμα 4.78).



Σχήμα 4.78: Μετατροπή των ρυπαντών των καυσαερίων στον καταλύτη σε μη ρυπαίνουσες ουσίες. Η τιμή του λόγου αέρα-καυσίμου επιδρά στην ποσότητα των ρυπαντών που εκπέμπονται.

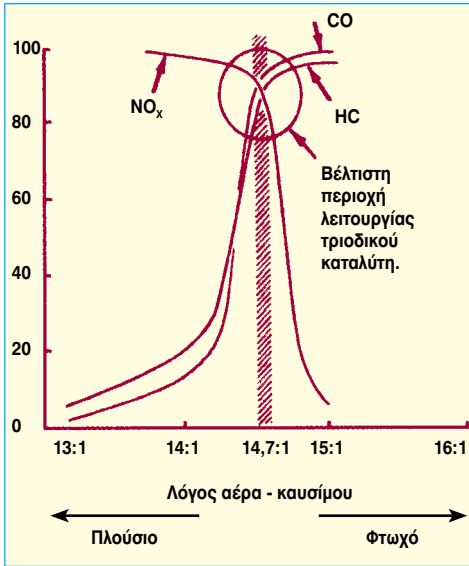
Για να πραγματοποιηθούν, όμως, οι αντιδράσεις αυτές, θα πρέπει:

- ✓ Η θερμοκρασία του καταλύτη να μην είναι μικρότερη από $250\text{ }^\circ\text{C}$.
- ✓ Να μην υπάρχει πολύ οξυγόνο στην εξάτμιση, δηλαδή κατά την καύση του μίγματος στους κυλίνδρους, ο λόγος λάμδα (λ) να μη βρίσκεται πάνω από τη στοιχειομετρική αναλογία. Αυτό σημαίνει ότι ο κινητήρας δεν πρέπει να λειτουργεί στην περιοχή του φτωχού μίγματος. Όταν συμβαίνει αυτό, δηλαδή όταν $\lambda > 1$, τότε δεν ανάγονται όλα τα NO_x , με συνέπεια την αυξημένη παρουσία τους στα καυσαέρια.
- ✓ Το μίγμα των αερίων CO , HC και NO_x θα πρέπει να είναι σε επαρκή ποσότητα για την πραγματοποίηση των αντιδράσεων αναγωγής. Για να εξασφαλίζεται αυτό,

ο κινητήρας θα πρέπει να λειτουργεί με πλούσιο μίγμα, να έχουμε δηλαδή $\lambda < 1$.

- ✓ Το είδος του καταλύτη να είναι το κατάλληλο, ώστε σε συνδυασμό με τη σωστή θερμοκρασία λειτουργίας του να δημιουργούνται οι προϋποθέσεις αποφυγής δημιουργίας δευτερογενών ρυπαντών, όπως είναι η αμμωνία (NH_3).

Από τα παραπάνω, λοιπόν, προκύπτει ότι, για να έχουμε το σύνολο των ρυπαντών των καυσαερίων στον επιθυμητό συνδυασμό ποσοτήτων, οι βέλτιστες συνθήκες λειτουργίας του κινητήρα είναι στην περιοχή του $\lambda = 1$ (Σχήμα 4.79)



Σχήμα 4.79: Διάγραμμα μεταβολής ρυπαντών και απόδοσης του καταλύτη σε σχέση με το λόγο αέρα-καυσίμου.

Καταλήγουμε έτσι στο συμπέρασμα ότι όλοι οι παράγοντες που σχετίζονται με την αποδοτική λειτουργία του καταλύτη και τη μειωμένη εκπομπή ρυπαντών με τα καυσαέρια έχουν άμεση σχέση με το σύστημα τροφοδοσίας και την καλή ρύθμιση του κινητήρα. Είδαμε, όμως, στην περιγραφή των συστημάτων τροφοδοσίας ότι οι συνθήκες αυτές επιτυγχάνονται καλύτερα με τα συστήματα έγχυσης (ψεκασμού). Ως εκ τούτου, οι αυστηροί κανονισμοί για τους εκπεμπόμενους ρυπαντές από τις εξατμίσεις των αυτοκινήτων και η υποχρεωτική χρήση καταλυτικών μετατροπέων οδήγησαν τις αυτοκινητοβιομηχανίες -μετά τη δεκαετία του '80- στην υιοθέτηση των συστημάτων ψεκασμού, με όλα τα άλλα πλεονεκτήματά τους, παρ' όλο το υψηλό κόστος κατασκευής και συντήρησης που απαιτούν. Ο τριοδικός καταλύτης, μάλιστα, είναι σήμερα το επικρατέστερο σύστημα

καταλύτη, συνδυαζόμενος άριστα με τον ηλεκτρονικό έλεγχο προετοιμασίας του καυσίμου μίγματος και τη συνεχή διόρθωση της περιεκτικότητας σε αέρα κοντά στη στοιχειομετρική αναλογία του λάμδα ($\lambda = 1$). Η διαδικασία αυτή γίνεται με τον **αισθητήρα οξυγόνου ή λήπτη λάμδα (λ)**.

Ο αισθητήρας οξυγόνου ή λήπτης λάμδα (λ) μετρά την ποσότητα οξυγόνου στα καυσαέρια και στέλνει την πληροφορία στη μονάδα ελέγχου του συστήματος τροφοδοσίας. Έτσι, η μονάδα ελέγχου αναγνωρίζει εάν το μίγμα είναι πλούσιο ή φτωχό και κάνει τις απαραίτητες ρυθμίσεις. Εξωτερικά, ο λήπτης λάμδα μοιάζει με ένα μπουζί και τοποθετείται στην πολλαπλή εξαγωγής ή επάνω στον καταλύτη (Σχήματα 4.71, 4.73, 4.74 και 4.75).

Δηλητηρίαση - καταστροφή του καταλύτη. Δηλητηρίαση του καταλύτη είναι η σταδιακή μείωση της απόδοσής του, όσον αφορά στην ικανότητα μετατροπής των ρυπαντών των καυσαερίων σε αβλαβείς ουσίες. Η δηλητηρίαση οφείλεται στην εναπόθεση επάνω στην ενεργή επιφάνεια του καταλύτη ξένων στοιχείων, όπως είναι ο μόλυβδος, το θείο και ο φώσφορος. Τα στοιχεία αυτά εμπεριέχονται στα λιπαντικά και σε ορισμένα είδη ή ποιότητες καυσίμων. Έτσι:

- ✓ Η κατανάλωση λαδιού του κινητήρα προκαλεί «βούλωμα» του καταλύτη. Το λιπαντικό επικάθεται στη μετωπική επιφάνεια του καταλύτη, αυξάνει την αντίθλιψη των καυσαερίων και μειώνει την ενεργή επιφάνειά του.
- ✓ Η εισαγωγή άκαυστης βενζίνης στον καταλύτη δημιουργεί σοβαρά προβλήματα που οδηγούν στην καταστροφή

του. Έχει διαπιστωθεί δε ότι η λειτουργία του καταλύτη με ένα βραχυκυκλωμένο αναφλεκτήρα (μπουζί) επί 5 λεπτά είναι αρκετή, για να καταστραφεί πλήρως ο καταλύτης.

Πρόσθετες πληροφορίες

Μέτρα προστασίας του καταλύτη. Προκειμένου να αποφευχθούν ορισμένες ανεπανόρθωτες βλάβες του καταλύτη, οι κατασκευαστές προτείνουν κάποια μέτρα προστασίας του, τόσο από τους οδηγούς, όσο και από τους μηχανικούς συντήρησης, όπως:

- Να μην χρησιμοποιείται άλλη βενζίνη εκτός από αμόλυβδη.
- Αν για οποιαδήποτε αιτία το αυτοκίνητο δεν παίρνει εμπρός, να μην επιχειρηθεί να ξεκινήσει ο κινητήρας με τη χρήση της μίζας περισσότερο από τρεις φορές.
- Να μην πιέζεται ο επιταχυντής (γκάζι) κατά την προθέρμανση του κινητήρα σε κρύο ξεκίνημα (σταματημένο αυτοκίνητο).
- Αν μετά το πλύσιμο το αυτοκίνητο δεν παίρνει εμπρός, το πιθανότερο είναι να έχουν βραχεί κάποιες συνδέσεις του ηλεκτρικού ή ηλεκτρονικού κυκλώματος ή το καπάκι του διανομέα με τα καλώδια των σπινθηριστών (μπουζοκαλώδια). Αφαιρέστε τις φίσες και φυσηξτε τους ακροδέκτες της ηλεκτρονικής ανάφλεξης ή αφήστε τους να στεγνώσουν.
- Μη σπρώχνετε ή ρυμουλκείτε το αυτοκίνητο, για να πάρει εμπρός.
- Μη σβήνετε με το κλειδί τον κινητήρα, όταν αυτός λειτουργεί σε υψηλές στροφές.
- Μη χρησιμοποιείτε πρόσθετα καυσίμου (additives), αν δεν προτείνονται από τον κατασκευαστή του αυτοκινήτου.
- Μην οδηγείτε το αυτοκίνητο, αν καίει λάδι.
- Μην ελέγχετε την ύπαρξη σπινθήρα, αφαιρώντας από κάποιο κύλινδρο το μπουζοκαλώδιο.
- Αποφεύγετε παρατεταμένες μετρήσεις συμπίεσης του κινητήρα.
- Μη λειτουργείτε τον κινητήρα, όταν η δεξαμενή καυσίμου (ρεζερβουάρ) είναι σχεδόν άδειο. Αυτό μπορεί να προκαλέσει στον κινητήρα κακή ανάφλεξη και να δημιουργήσει ένα επιπλέον φορτίο στον καταλύτη.
- Αποφεύγετε να παρκάρετε το αυτοκίνητο επάνω από ξερά χόρτα, γιατί υπάρχει κίνδυνος πυρκαγιάς από τον υπέρθερμο καταλύτη.

Διαδικασία περισυλλογής, αποθήκευσης και ανακύκλωσης των καταλυτών

Για οικολογικούς λόγους, γίνονται προσπάθειες περισυλλογής και αποθήκευσης των καταλυτών, ενώ για οικονομικούς λόγους γίνεται προσπάθεια ανακύκλωσής τους με ανάκτηση των ευγενών μετάλλων, που περιέχονται στους μεταλλικούς καταλύτες.

Η υποχρέωση αντικατάστασης των παλαιών καταλυτών με νέους, μετά το πέρας διάρκειας της ζωής τους (που είναι από 100.000 μέχρι 150.000 χιλιόμετρα), οδηγεί στη θέσπιση και εφαρμογή ειδικών προγραμμάτων ανακύκλωσής τους. Σύμφωνα με ένα τέτοιο πρόγραμμα, μπορεί να δίνονται κίνητρα στους κατόχους αυτοκινήτων (φορολογικά, οικονομικά, διευ-

κολύνσεις στην κυκλοφορία, κ.λπ.), ώστε, όταν οι καταλύτες γίνουν ανενεργοί, να αντικαθίστανται. Οι παλιοί καταλύτες θα συγκεντρώνονται από τα συνεργεία και θα παραδίδονται σε ειδικό φορέα, ο οποίος, αρχικά, θα τους αποθηκεύει σε ειδικούς χώρους και, στη συνέχεια, θα τους προωθεί σε μεγάλες ποσότητες σε εργοστάσια ανακύκλωσης. Σε ένα τέτοιο εργοστάσιο

διαχωρίζονται τα ευγενή μέταλλα που περιέχονται σ' αυτούς (πλατίνα, παλλάδιο, ρόδιο, κ.λπ.), ενώ τα υπόλοιπα τμήματά τους αδρανοποιούνται, ακολουθώντας μεθόδους αδρανοποίησης τοξικών αποβλήτων. Τα ευγενή μέταλλα μπορούν να πουληθούν σε εργοστάσια κατασκευής καταλυτικών συστημάτων, για να επαναχρησιμοποιηθούν.

Ανακεφαλαίωση

❖ Υπάρχουν διάφοροι τύποι υδρογονανθράκων (HC) που χρησιμοποιούνται ως καύσιμα, αλλά η βενζίνη είναι ο τύπος εκείνος που χρησιμοποιείται ευρύτερα στους βενζινοκινητήρες.

❖ Για να πραγματοποιηθεί τέλεια καύση της βενζίνης, αυτή πρέπει να αεριοποιηθεί και να αναμιχθεί στην κατάλληλη αναλογία με αέρα, σχηματίζοντας το καύσιμο μίγμα (αέρας - βενζίνη). Το μίγμα αυτό στην κατά βάρος σύνθεσή του αποτελείται από 1 μέρος βενζίνη και 14,7 μέρη αέρα, που ονομάζεται **στοιχειομετρική αναλογία**. Η τυπική αυτή αναλογία του μίγματος μεταβάλλεται, ανάλογα με τις συνθήκες λειτουργίας του κινητήρα, με αποτέλεσμα να έχουμε στοιχειομετρικό μίγμα, πλούσιο μίγμα ή φτωχό μίγμα.

❖ Στην περίπτωση που η καύση γίνεται με πλούσιο μίγμα, παρουσιάζεται αυξημένη κατανάλωση καυσίμου, λόγω της ατελούς καύσης. Στην περίπτωση του φτωχού μίγματος, έχει μετρηθεί ότι

για ελαφρά φτωχό μίγμα η κατανάλωση είναι μικρότερη από εκείνη του στοιχειομετρικού μίγματος. Αντίθετα, όταν το μίγμα συνεχίσει να γίνεται φτωχότερο, παρουσιάζεται και πάλι αυξημένη κατανάλωση καυσίμου λόγω αδυναμίας πλέον ανάφλεξης του μίγματος.

❖ Ο λόγος λάμδα (λ) είναι το κλάσμα του προσοδιδόμενου αέρα για την καύση μιας ποσότητας βενζίνης, προς τον θεωρητικά απαιτούμενο, ώστε με την ίδια ποσότητα βενζίνης να δημιουργηθεί μίγμα αέρα-βενζίνης με τη στοιχειομετρική αναλογία.

❖ Τα χαρακτηριστικά της όλης διαδικασίας και η ποιότητα της καύσης εξαρτώνται από τον τρόπο διάδοσης του μετώπου της φλόγας.

❖ Από την καύση του μίγματος αέρα-βενζίνης παράγονται ορισμένα προϊόντα που συνθέτουν τα καυσαέρια.

❖ Οι εξαεριστές (καρμπυρατέρ) χρησι-

μποιούνται στους διάφορους βενζινοκινητήρες για την εξαερίωση της βενζίνης, ώστε αυτή να αναμιχθεί καλύτερα με τον αέρα. Περιλαμβάνει διάφορα συστήματα που μπορούν να καλύψουν όλες τις συνθήκες κίνησης-λειτουργίας που αντιμετωπίζει ο κινητήρας.

❖ Στα επιβατικά αυτοκίνητα παραγωγής, ήδη από τη δεκαετία του '90 άρχισαν να εφαρμόζονται τα συστήματα έγχυσης, λόγω των απαιτήσεων της τεχνολογίας και των ολοένα αυστηρότερων προδιαγραφών των χωρών για μειωμένες εκπομπές ρύπων. Στα συστήματα αυτά η βενζίνη ψεκάζεται στην πολλαπλή εισαγωγής ή πριν ακριβώς από τη βαλβίδα εισαγωγής ή κατευθείαν μέσα στον κύλινδρο, σε πολύ λεπτό καταμερισμό. Ο κύλινδρος αναρροφά ελεύθερα αέρα, και την κατάλληλη στιγμή η απαιτούμενη ποσότητα καυσίμου ψεκάζεται με υψηλή πίεση. Η έναυση γίνεται πάλι με αναφλεκτήρα (μπουζί). Συγκρίνοντας τα παλαιά συστήματα τροφοδοσίας (εξαεριωτές) και τα συστήματα έγχυσης (ψεκασμού), συμπεραίνουμε πως παρουσιάζουν πολύ περισσότερα και σημαντικότερα πλεονεκτήματα έναντι των πρώτων (εξαεριωτών), τόσο στον τρόπο λειτουργίας, όσο και στην απόδοσή τους.

❖ Καταλύτης είναι η συσκευή που τοποθετείται στο σύστημα εξαγωγής καυσαερίων των βενζινοκινητήρων, αλλά και των πετρελαιοκινητήρων των αυτοκινήτων, με στόχο τη μετατροπή των εκπεμπόμενων ρυπαντών σε αβλαβή, για την ατμόσφαιρα, αέρια.

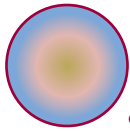
❖ Δηλητηρίαση του καταλύτη είναι η σταδιακή μείωση της απόδοσής του, όσον αφορά στην ικανότητα μετατροπής των ρυπαντών των καυσαερίων σε αβλαβείς ουσίες. Η δηλητηρίαση οφείλεται στην εναπόθεση επάνω στην ενεργή επιφάνεια του καταλύτη ξένων στοιχείων, όπως είναι ο μόλυβδος, το θείο και ο φώσφορος. Τα στοιχεία αυτά εμπεριέχονται στα λιπαντικά και σε ορισμένα είδη ή ποιότητες καυσίμων.

❖ Για οικολογικούς λόγους, γίνονται προσπάθειες περισυλλογής και αποθήκευσης των παλιών καταλυτών, ενώ για οικονομικούς λόγους γίνεται προσπάθεια ανακύκλωσής τους με ανάκτηση των ευγενών μετάλλων που περιέχονται στους μεταλλικούς καταλύτες. Η αντικατάσταση των παλιών καταλυτών με νέους είναι απαραίτητη μετά το πέρας διάρκειας της ζωής τους, που κυμαίνεται από 100.000 μέχρι 150.000 χιλιόμετρα.

Ερωτήσεις - Ασκήσεις

1. Ποια είδη βενζίνης χρησιμοποιούνται σήμερα και ποιο στοιχείο χαρακτηρίζει τη βενζίνη σούπερ;
2. Τι είναι η στοιχειομετρική αναλογία μίγματος και τι τη χαρακτηρίζει;
3. Σε τι διαφέρουν μεταξύ τους το στοιχειομετρικό, το πλούσιο και το φτωχό μίγμα;
4. Τι είναι ο λόγος λ;
5. Τι είναι η θερμοκρασία καύσης;
6. Ποιοι είναι οι παράγοντες που επηρεάζουν την καύση και ποιοι επιδρούν στην ποιότητά της;
7. Τι είναι η ταχύτητα καύσης;
8. Ποια καύση είναι τέλεια και τι είδους καυσαέρια δημιουργούνται στην αντίστοιχη ατελή;
9. Ποιος είναι ο ρόλος του εξαερωτή και ποια η αρχή λειτουργίας του;
10. Ποιοι είναι οι βασικοί τύποι εξαερωτών;
11. Ποια συστήματα περιλαμβάνει ο εξαερωτής;
12. Τι είναι τα συστήματα έγχυσης και ποια τα πλεονεκτήματα και μειονεκτήματά τους;
13. Ποια είναι τα σύγχρονα συστήματα τροφοδοσίας;
14. Ποια είδη ηλεκτρονικού ψεκασμού χρησιμοποιούνται;
15. Τι είναι ο καταλύτης, πώς λειτουργεί και ποιο προορισμό έχει;
16. Περιγράψτε τις διάφορες κατηγορίες των καταλυτών.
17. Τι είναι η δηλητηρίαση του καταλύτη;
18. Ποια μέτρα πρέπει να λαμβάνονται για την προστασία του καταλύτη;
19. Γιατί πρέπει να περισυλλέγονται και να ανακυκλώνονται οι καταλύτες;

4.8. Σύστημα ανάφλεξης



Διδακτικοί στόχοι

Οι μαθητές θα πρέπει να μπορούν:

- Να αναγνωρίζουν το σύστημα ανάφλεξης του καύσιμου μίγματος και να εξηγούν τις βασικές λειτουργίες του.
- Να περιγράφουν τα διάφορα μέρη - εξαρτήματα του συστήματος αυτού.
- Να περιγράφουν, σε γενικές γραμμές, τα ηλεκτρονικά συστήματα ανάφλεξης.

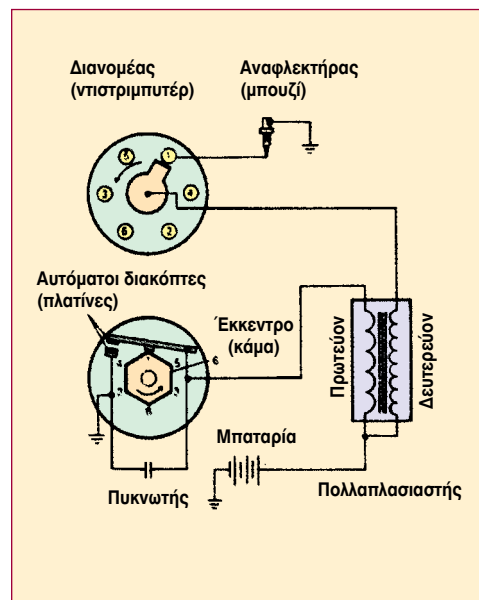
Προορισμός του συστήματος ανάφλεξης ή έναυσης είναι η παραγωγή ηλεκτρικού σπινθήρα την **κατάλληλη χρονική στιγμή**, χωριστά για κάθε κύλινδρο του κινητήρα, ώστε να αναφλεγεί και να καεί το καύσιμο μίγμα μέσα στους κυλίνδρους, αποδίδοντας την απαιτούμενη ισχύ, ανάλογα με τις συνθήκες λειτουργίας του κινητήρα.

Ο σπινθήρας δημιουργείται στους αναφλεκτήρες, ή σπινθηριστές, ή μπουζί από υψηλή τάση που δημιουργεί το σύστημα ανάφλεξης, μέσω κατάλληλου εξοπλισμού. Τα συστήματα ανάφλεξης διακρίνονται σε:

- ❖ Μηχανικά συστήματα, και
- ❖ Ηλεκτρονικά συστήματα, ανάλογα με τον τύπο του διανομέα:
- ❖ Το μηχανικού τύπου σύστημα ανάφλεξης διαθέτει επιπλατινωμένες επαφές, ενώ
- ❖ Το αντίστοιχο ηλεκτρονικού τύπου σύστημα διαθέτει γεννήτρια παλμών επαγωγικού τύπου ή βασίζεται στο φαινόμενο Hall. Μάλιστα, τα συστήματα τελευταίας γενιάς επιτυγχάνουν την ανάφλεξη χωρίς τη χρήση διανομέα.

Τα βασικά στοιχεία των μηχανικών συστημάτων ανάφλεξης είναι (Σχήμα 4.80) ο συσσωρευτής (μπαταρία), ο πολλαπλασι-

αστής, το ζευγάρι αυτόματων διακοπών (πλατίνες), ο διανομέας (ντιστριμπυτέρ), ο αναφλεκτήρας (μπουζί) και ο πυκνωτής.



Σχήμα 4.80: Σχηματική παράσταση συστήματος ανάφλεξης αυτοκινήτου.

Ο **πολλαπλασιαστής** περιέχει το πρωτεύον και το δευτερεύον πηνίο. Σύμφωνα με τη Φυσική, όταν ένας αγωγός διαρρέεται από ηλεκτρικό ρεύμα, γύρω του δημιουργείται ένα μαγνητικό πεδίο. Εάν

διακοπεί το ρεύμα, το μαγνητικό πεδίο μηδενίζεται. Όταν αυτό συμβεί στο πρωτεύον κύκλωμα του πολλαπλασιαστή, που διαρρέεται από ρεύμα χαμηλής τάσης, τότε εξ επαγωγής δημιουργείται ένα ρεύμα υψηλής τάσης που διαρρέει το δευτερεύον κύκλωμα.

Επισημαίνεται ότι, σε γενικές γραμμές, όλα τα συστήματα ανάφλεξης περιέχουν τα ίδια βασικά στοιχεία. Η βελτίωση της τεχνολογίας και η εξέλιξη των συστημάτων έγκειται στην ακριβέστερη, εντονότερη και μικρότερης διάρκειας διακοπή του πρωτεύοντος κυκλώματος, και στην αντίστοιχη δημιουργία του υψηλής τάσης ρεύματος στο δευτερεύον κύκλωμα.

Η **μπαταρία** παρέχει ηλεκτρικό ρεύμα χαμηλής τάσης (6 έως 12 Volt) που μετατρέπεται σε ρεύμα υψηλής τάσης (περισσότερο από 20.000 Volt στα μηχανικά συστήματα ανάφλεξης και 35.000 με 40.000 Volt στις ηλεκτρονικές αναφλέξεις) με τη

βοήθεια του πολλαπλασιαστή. Οι **αυτόματοι διακόπτες (πλατίνες)** ελέγχονται από ένα έκκεντρο (κάμα), το οποίο τους ανοίγει τις κατάλληλες στιγμές κατά τον κύκλο λειτουργίας της μηχανής, με αποτέλεσμα ο αναφλεκτήρας να τροφοδοτείται με έναν παλμό υψηλής τάσης, όταν το μίγμα βενζίνης-αέρα είναι έτοιμο να αναφλεγεί. Ο **διανομέας** διοχετεύει τους διαδοχικούς αυτούς παλμούς υψηλής τάσης στον κάθε αναφλεκτήρα, με καθορισμένη σειρά (σειρά ανάφλεξης). Ο **πυκνωτής**, που είναι συνδεδεμένος στα άκρα των διακοπών, σκοπό έχει να τους προφυλάσσει από τη φθορά -λόγω σπινθηρισμού-, ενώ βοηθά και στην απότομη διακοπή του πρωτεύοντος. Για να αυξηθεί, μάλιστα, ακόμη περισσότερο ο χρόνος ζωής των διακοπών στα ηλεκτρονικά συστήματα, χρησιμοποιούνται κρυσταλλοτρίοδοι (τρανζίστορες), που είναι διατάξεις στις οποίες ένα μικρό ρεύμα στην είσοδο (κύκλωμα διακοπών) ελέγχει ένα πολύ μεγαλύτερο ρεύμα στην έξοδο (πηνίο δευτερεύοντος κυκλώματος).

Προπορεία σπινθήρα (αβάνς)

Ο σπινθήρας ανάφλεξης πρέπει να δίνεται σε κάθε κύλινδρο, όταν το έμβολο βρίσκεται σε ορισμένη απόσταση πριν από το Α.Ν.Σ., κατά το χρόνο της συμπίεσης, ώστε η μέγιστη πίεση, λόγω της καύσης, να επιτευχθεί τη στιγμή που το έμβολο θα βρίσκεται στο Α.Ν.Σ. Η απόσταση αυτή, η οποία μετράται σε γωνία περιστροφής του στροφαλοφόρου, λέγεται **γωνία προπορείας της τάσης ανάφλεξης** ή **αβάνς**. Η γωνία αυτή είναι σταθερή στις στροφές του ρελαντί και αυξάνεται μέχρι μια ορισμένη τιμή, με την αύξηση των στροφών του κινητήρα. Η αντικανονική μεταβολή της γωνίας αυτής αποτελεί ένδειξη βλάβης ή κακής ρύθμισης και είναι μια από τις κύριες αιτίες κακής καύσης του μίγματος και της χαμηλής απόδοσης του κινητήρα. Ενδείξεις λανθασμένης προπορείας σπινθήρα είναι:

- ✓ Η δύσκολη εκκίνηση του κινητήρα.
- ✓ Η κρουστική καύση ή αυτανάφλεξη (πειράκια).
- ✓ Η μη ομαλή λειτουργία του κινητήρα (ρετάρισμα).
- ✓ Η υπερθέρμανση του κινητήρα.
- ✓ Οι «ανάποδες στροφές» (post ignition), δηλαδή η συνέχιση της λειτουργίας του

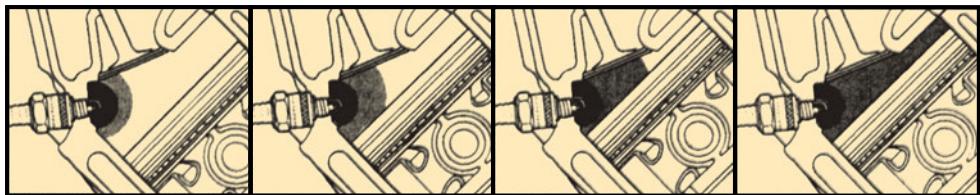
- ✓ κινητήρα μετά τη διακοπή του (το σβήσιμό του), και
- ✓ Οι κραδασμοί και η μικρή ισχύς του κινητήρα.

Χρονισμός. Είδαμε σε προηγούμενη παράγραφο ότι ο συγχρονισμός μεταξύ του εκκεντροφόρου και του στροφαλοφόρου άξονα λέγεται **εσωτερικός χρονισμός** του κινητήρα. Στην περίπτωση της προπορείας, η διαδικασία ρύθμισης της γωνίας της, σύμφωνα με την προδιαγεγραμμένη από τον κατασκευαστή γωνία, ονομάζεται **εξωτερικός χρονισμός** του κινητήρα.

Κρουστική καύση:

Κρουστική καύση, γενικά, είναι η πολύ ταχεία και έντονη καύση ενός καυσίμου, με τρόπο που να μοιάζει με έκρηξη. Στην περίπτωση των κινητήρων εσωτερικής καύσης, ενώ η καύση του μίγματος βενζίνης-αέρα στους κυλίνδρους αρχίζει κανονικά από τον αναφλεκτήρα και εξαπλώνεται κανονικά, ξαφνικά η εξάπλωση αυτή αυξάνεται απότομα μέχρι που παίρνει τη μορφή έκρηξης. Στην κατάσταση αυτή έχουμε ακαριαία καύση όλου του καυσίμου, που μέχρι εκείνη τη στιγμή είχε παραμείνει άκαυστο (Σχήμα 4.81).

Κανονική καύση

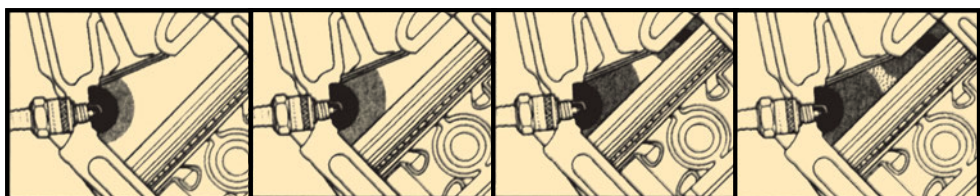


Σπινθηρισμός

Εκκίνηση καύσης

Συνέχιση καύσης

Αποπεράτωση καύσης



Σπινθηρισμός

Εκκίνηση καύσης

Συνέχιση καύσης

Εμφάνιση κρουστικής καύσης

Κρουστική καύση

Σχήμα 4.81: Εμφάνιση κανονικής και κρουστικής καύσης.

Η καύση αυτή συνοδεύεται από κτύπους που ακούγονται ευκρινώς έξω από τον κινητήρα και οι οποίοι μοιάζουν με μεταλλικούς κτύπους. Το φαινόμενο αυτό ονομάζεται «**πειράκια**». Ως αιτία εμφάνισης της κρουστικής καύσης θεωρείται η ταχύτερη μετάδοση της φλόγας μέσα στο καύσιμο μίγμα πέρα από κάποιο κρίσιμο όριο. Το όριο αυτό εξαρτάται από τους εξής παράγοντες:

- Από το φορτίο του κινητήρα - σε περιπτώσεις μεγάλου φορτίου εμφανίζονται «πειράκια».
- Από τον τύπο της χρησιμοποιούμενης βενζίνης - τα «πειράκια» εμφανίζονται, όταν είναι μικρός ο βαθμός οκτανίων.
- Από τη σχέση συμπίεσης - μεγαλύτερη συμπίεση, λόγω μη εγκεκριμένων από τον κατασκευαστή μετατροπών στον κινητήρα.
- Από τη μορφή του θαλάμου καύσης και την ανομοιόμορφη κατανομή του μίγματος μέσα σε αυτόν.
- Από την κακή ψύξη των κυλίνδρων.
- Από την άκαιρη στιγμή της ανάφλεξης,

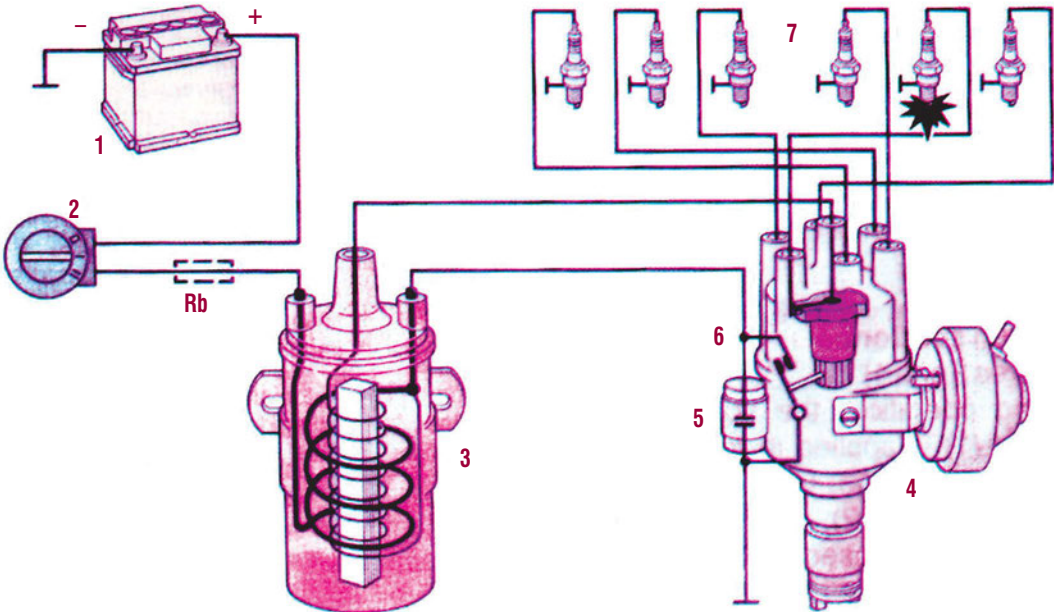
λόγω εσφαλμένης ρύθμισης του αβάνς, και πιο συγκεκριμένα αν υπάρχει περισσότερη από την κανονική προπορεία ανάφλεξης.

Συνέπειες του φαινομένου της κρουστικής καύσης είναι:

- Η υπερθέρμανση του κινητήρα.
- Η πτώση της απόδοσής του.
- Η κόπωση των εξαρτημάτων του (εμβόλων, διωστήρων, βαλβίδων, χιτωνίων, κ.λπ.).
- Η μερική ή ολική καταστροφή τους (π.χ. τρύπημα του εμβόλου).
- Η αυξημένη κατανάλωση.
- Η αυξημένη ποσότητα ρυπαντών στα καυσαέρια.

Μηχανικά συστήματα ανάφλεξης.

Στην αρχή του κεφαλαίου αυτού, είδαμε, σχηματικά, ένα μηχανικό σύστημα ανάφλεξης. Στο Σχήμα 4.82 παρουσιάζεται περισσότερο παραστατικά ένα τέτοιο σύστημα ανάφλεξης.



Σχήμα 4.82: Μηχανικό σύστημα ανάφλεξης με πολλαπλασιαστή και διανομέα.

Τα κύρια τμήματα του συστήματος αυτού, που πρέπει να σημειωθεί ότι αρχίζει πλέον να θεωρείται ξεπερασμένο -αφού όλο και περισσότερο χρησιμοποιούνται τα ηλεκτρονικά συστήματα που θα δούμε παρακάτω, είναι τα ακόλουθα:

1. Ο συσσωρευτής (μπαταρία)
2. Ο διακόπτης ανάφλεξης (γενικός διακόπτης)
3. Ο πολλαπλασιαστής
4. Ο διανομέας (ντιστριμπυτέρ)
5. Ο πυκνωτής
6. Ο διακόπτης χαμηλής τάσης ρεύματος του πρωτεύοντος πηνίου του πολλαπλασιαστή (πλατίνες)
7. Οι αναφλεκτήρες ή σπινθηριστές (μπουζί)
8. Τα καλώδια χαμηλής και υψηλής τάσης του ηλεκτρικού ρεύματος

Συσσωρευτής. Η μπαταρία είναι ουσιαστικά η αποθήκη της ηλεκτρικής ενέργειας που παράγεται από τον εναλλακτήρα ή τη γεννήτρια. Πρέπει να έχει τη δυνατότητα να παρέχει ισχυρό ρεύμα κατά τις ψυχρές εκκινήσεις του κινητήρα με χαμηλές θερμοκρασίες περιβάλλοντος και επιπλέον να έχει τη δυνατότητα να καλύπτει τα ηλεκτρικά φορτία που υπάρχουν στο αυτοκίνητο. Οι μπαταρίες, που χρησιμοποιούνται σήμερα στα αυτοκίνητα, είναι μολύβδου με ηλεκτρολύτη διάλυμα θειικού οξέος. Οι χρησιμοποιούμενες τάσεις είναι 12 Volt για τα επιβατηγά, 24 ή 48 Volt για τα φορτηγά και τα λεωφορεία και 6 ή 12 Volt για τα δίκυκλα.

Διακόπτης ανάφλεξης. Αυτός ενεργοποιείται, όταν το κλειδί του αυτοκινήτου βρεθεί στη θέση ON, οπότε συνδέεται ο θετικός πόλος της μπαταρίας (+) με τον ακροδέκτη του πολλαπλασιαστή (+), από τον οποίο τροφοδοτείται με ηλεκτρικό ρεύμα το πρωτεύον κύκλωμα του πολλαπλασιαστή. Ο διακόπτης ανάφλεξης βρίσκεται μαζί με άλλους διακόπτες (π.χ. μίζας) στο

ταμπλό του αυτοκινήτου ή κοντά στον άξονα του τιμονιού και ενεργοποιείται από τον οδηγό.

Πολλαπλασιαστής. Ο πολλαπλασιαστής είναι το εξάρτημα εκείνο του συστήματος ανάφλεξης, με το οποίο επιτυγχάνεται η δημιουργία της υψηλής τάσης στο δευτερεύον κύκλωμα, ώστε να παραχθεί ο σπινθήρας στα ηλεκτρόδια των μπουζί. Δεν έχει κινούμενα μέρη και συνδέεται ηλεκτρικά ο ακροδέκτης (+) της χαμηλής τάσης με το διακόπτη ανάφλεξης και ο ακροδέκτης (-) της χαμηλής τάσης με την κινητή πλατίνα και τον πυκνωτή. Παράλληλα, ο ακροδέκτης της υψηλής τάσης συνδέεται με τον κεντρικό ακροδέκτη στο καπάκι του διανομέα.

Διανομέας. Ο διανομέας (ντιστριμπυτέρ) είναι το βασικότερο εξάρτημα του συστήματος ανάφλεξης. Αποτελείται από επιμέρους εξαρτήματα, η ταυτόχρονη λειτουργία των οποίων εξασφαλίζει τον απαραίτητο ισχυρό σπινθήρα μεταξύ των ηλεκτροδίων των μπουζί, την κατάλληλη

χρονική στιγμή. **Προορισμός, λοιπόν, του διανομέα είναι:**

- ✓ Να διακόπτει και να επανασυνδέει το πρωτεύον κύκλωμα χαμηλής τάσης με τη βοήθεια των πλατινών και του πυκνωτή, ώστε να δημιουργείται το κατάλληλο μαγνητικό πεδίο στον πολλαπλασιαστή.
- ✓ Να παραλαμβάνει το ρεύμα υψηλής τάσης από το δευτερεύον κύκλωμα του πολλαπλασιαστή και να το διανέμει στα μπουζί των κυλίνδρων την κατάλληλη χρονική στιγμή, λίγο πριν το έμβολο φθάσει στο Α.Ν.Σ., ρυθμίζοντας την προπορεία σπινθήρα (αβάνς), ανάλογα με τις στροφές και το φορτίο του κινητήρα.

Ο διανομέας αποτελείται από το κυρίως τμήμα, **το καπάκι**, κατασκευασμένο από βακελίτη, στο οποίο καταλήγει το καλώδιο υψηλής τάσης από τον πολλαπλασιαστή, και **το ράουλο**, στο εσωτερικό του καπακιού, και το οποίο στην κορυφή του έχει ένα ηλεκτρόδιο. Με την περιστροφή του ράουλου, το ηλεκτρόδιο μοιράζει την τάση στους ακροδέκτες του καπακιού, από τους οποίους ξεκινούν **τα μπουζοκαλώδια** των κυλίνδρων. Κάτω από τον κυρίως διανομέα, βρίσκεται ένα κάλυμμα που προστατεύει **τις πλατίνες**. Κάτω από αυτές βρίσκεται ο φυγοκεντρικός μηχανισμός που ρυθμίζει την προπορεία (αβάνς), ανάλογα με τις στροφές του κινητήρα. **Ο φυγοκεντρικός αυτός μηχανισμός** αποτελείται από τη φέρουσα πλάκα των πλατινών, τα περιστρεφόμενα βάρη, τα ελατήρια συγκράτησης και το ζυγό περιστροφής της πλάκας των πλατινών. Η λειτουργία του βασίζεται στην αναπτυσσόμενη φυγόκεντρη δύναμη στα περιστρεφόμενα βάρη, με την αύξηση των στροφών του άξονα του διανομέα και, επομένως, και του κινητήρα. Τα βάρη μετακινούμενα προς

τα έξω μετακινούν την πλάκα των πλατινών, αυξάνοντας τη γωνία προπορείας της ανάφλεξης, ανάλογα με την αύξηση των στροφών του κινητήρα. Με τη μείωση, όμως, των στροφών του κινητήρα, τα βάρη επανέρχονται σταδιακά στην αρχική τους θέση με τη βοήθεια των ελατηρίων συγκράτησης και η προπορεία ανάφλεξης μειώνεται. Εξωτερικά του διανομέα είναι τοποθετημένος ο μηχανισμός κενού για τη ρύθμιση της προπορείας (αβάνς) σε σχέση με το φορτίο του κινητήρα. **Ο μηχανισμός κενού ή φούσκα** ρυθμίζει το σημείο ανάφλεξης του μπουζί, ανάλογα με την ισχύ ή το φορτίο του κινητήρα. Η υποπίεση που λαμβάνεται από την πολλαπλή εισαγωγής σε ένα σημείο κοντά στην πεταλούδα του γκαζιού χρησιμοποιείται για τη ρύθμιση της προπορείας ανάφλεξης, λόγω φορτίου. Όσο χαμηλότερο είναι το φορτίο του κινητήρα, τόσο νωρίτερα πρέπει να αναφλεγεί το καύσιμο μίγμα στους κυλίνδρους, γιατί αυτό καίγεται πιο αργά. Δηλαδή, όσο μειώνεται το φορτίο του κινητήρα, τόσο αυξάνει η υποπίεση η οποία, με τις διατάξεις της φούσκας, μετατρέπεται σε κίνηση που μετακινεί τη φέρουσα πλάκα των πλατινών, αντίθετα προς τη φορά περιστροφής του έκκεντρου που ανοιγοκλείνει τις πλατίνες. Έτσι, οι πλατίνες ανοίγουν νωρίτερα και αυξάνεται η προπορεία σπινθηροδότησης (αβάνς) στους κυλίνδρους. Αντίθετα, η αύξηση του φορτίου του κινητήρα δημιουργεί την ακριβώς αντίθετη της προαναφερθείσας κίνηση της πλάκας των πλατινών, με τελικό αποτέλεσμα τη μείωση της προπορείας. Ο διανομέας παίρνει κίνηση από τον εκκεντροφόρο άξονα, ενώ ο άξονάς του περιστρέφεται με τις ίδιες στροφές, με τις οποίες περιστρέφεται και ο εκκεντροφόρος, δηλαδή με τις μισές στροφές του στροφαλοφόρου άξονα.

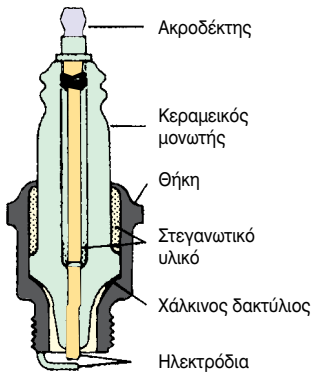
Πλατίνες. Οι πλατίνες βρίσκονται στο κυρίως σώμα του διανομέα. Αποτελούνται από δύο επαφές, μία σταθερή και μία κινητή, οι οποίες ανοίγουν και κλείνουν τις κατάλληλες χρονικές στιγμές. Έτσι, με τη ροή του ηλεκτρικού ρεύματος από το πρωτεύον πηνίο του πολλαπλασιαστή, όταν είναι κλειστές, δημιουργούν το κατάλληλο μαγνητικό πεδίο για την παραγωγή του ρεύματος υψηλής τάσης στο δευτερεύον πηνίο του πολλαπλασιαστή. Όταν, δηλαδή, οι πλατίνες είναι κλειστές, το πρωτεύον κύκλωμα του συστήματος ανάφλεξης διαρρέεται από ρεύμα, και στο πρωτεύον πηνίο του πολλαπλασιαστή δημιουργείται ισχυρό μαγνητικό πεδίο. Μόλις, όμως, οι πλατίνες ανοίξουν, το μαγνητικό πεδίο στον πολλαπλασιαστή καταρρέει και δημιουργείται εξ επαγωγής υψηλή τάση στο δευτερεύον πηνίο του πολλαπλασιαστή. Η υψηλή τάση διανέμεται, μέσω του διανομέα και των μπουζοκαλωδιών, στα μπουζί, στα ηλεκτρόδια των οποίων δημιουργείται ισχυρός σπινθήρας. Οι πλατίνες ανοιγοκλείνουν με το έκκεντρο (κάμα), το οποίο είναι προσαρμοσμένο στον άξονα του διανομέα και περιστρέφεται μαζί με αυτόν. Το έκκεντρο έχει τόσες κορυφές, όσες είναι ο αριθμός των κυλίνδρων του κινητήρα. Η κινητή πλατίνα, με τη βοήθεια ελατηρίου, τείνει να είναι σε επαφή με τη σταθερή. Η περιστροφή, όμως, του έκκεντρου μετακινεί προς τα έξω την κινητή πλατίνα και έτσι απομακρύνονται οι επαφές, με αποτέλεσμα να διακόπτεται το κύκλωμα. Η χρονική διάρκεια διακοπής και αποκατάστασης του πρωτεύοντος κυκλώματος αποτελεί τον κύριο συντελεστή της καλής απόδοσης του κινητήρα, ιδιαίτερα στις υψηλές στροφές. Από αυτό το χρόνο εξαρτάται η ισχύς και η διάρκεια του σπινθήρα στα μπουζί για την καλή καύση του μίγματος. Η διάρκεια του

σπινθήρα σε κάθε μπουζί εξαρτάται από το χρόνο παραμονής των πλατινών στην ανοιχτή θέση, ενώ η διάρκεια ροής του ρεύματος από τις πλατίνες και η επενέργεια του μαγνητικού πεδίου του πολλαπλασιαστή εξαρτώνται από το χρόνο παραμονής των πλατινών στην κλειστή θέση. Ο χρόνος, πάντως, παραμονής των πλατινών στην ανοιχτή και στην κλειστή θέση εξαρτάται από το σχήμα του έκκεντρου, το διάκενο των πλατινών και από τους μηχανισμούς ρύθμισης της προπορείας (αβάνς) του διανομέα, δηλαδή από την ταχύτητα περιστροφής του κινητήρα. Ο χρόνος παραμονής των πλατινών στην κλειστή θέση εξαρτάται από τον αριθμό των κυλίνδρων του κινητήρα και από τη μορφή του έκκεντρου που, καθώς περιστρέφεται με τον άξονα του διανομέα, ανοιγοκλείνει τις πλατίνες. Η γωνία που διαγράφει το έκκεντρο κατά την περιστροφή του, όσο χρόνο οι πλατίνες παραμένουν κλειστές, ονομάζεται **γωνία επαφής ή γωνία ντούελ** (Dwell). Η γωνία αυτή δίνεται από το εργοστάσιο κατασκευής και είναι, περίπου, από 43° μέχρι 54° για τους τετρακύλινδρους κινητήρες, ενώ για τους εξακύλινδρους κινητήρες είναι από 36° μέχρι 44°.

Πυκνωτής. Ο πυκνωτής βρίσκεται τοποθετημένος, συνήθως, εξωτερικά του διανομέα και συνδέεται ηλεκτρικά, παράλληλα με τις πλατίνες. Ο ένας του οπλισμός συνδέεται με την κινητή πλατίνα και τον αγωγό ρεύματος που έρχεται από τον ακροδέκτη (-) χαμηλής τάσης του πολλαπλασιαστή, ενώ ο δεύτερος οπλισμός συνδέεται με τη σταθερή πλατίνα και τη γείωση. Προορισμός του πυκνωτή είναι αφενός να μειώνει τις απώλειες ρεύματος στο πρωτεύον κύκλωμα, ενόσω ανοιγοκλείνουν οι πλατίνες, μειώνοντας στο μισό περίπου

το χρόνο καταστροφής του μαγνητικού πεδίου στο πρωτεύον του πολλαπλασιαστή και αφετέρου να ελαχιστοποιεί τους σπινθηρισμούς που δημιουργούνται μεταξύ των επιφανειών επαφής των πλατινών κατά το άνοιγμα και κλείσιμο τους.

Αναφλεκτήρες. Προορισμός των μπουζι είναι να δημιουργούν τον σπινθήρα, ώστε να γίνεται σωστή καύση του καύσιμου μίγματος μέσα στον κύλινδρο. Το μπουζί διαθέτει δύο ηλεκτρόδια τα οποία, στην άκρη, βρίσκονται σε μια απόσταση μεταξύ τους (Σχήμα 4.83).



Σχήμα 4.83: Διάγραμμα τυπικού αναφλεκτήρα.

Στο μεταξύ των ηλεκτροδίων αυτό διάστημα δημιουργείται, από τη διέλευση ηλεκτρικού ρεύματος υψηλής τάσης, ηλεκτρική εκκένωση που παράγει ένα σπινθήρα, ο οποίος με τη σειρά του προκαλεί την ανάφλεξη του καύσιμου μίγματος. Τα ηλεκτρόδια θα πρέπει να αντέχουν σε υψηλές θερμοκρασίες και ο μονωτής που τα περιβάλλει θα πρέπει να αντέχει και αυτός σε υψηλή θερμοκρασία, καθώς και σε ηλεκτρική τάση χιλιάδων Volt. Το σχήμα του μονωτή επηρεάζει τη θερμοκρασία λειτουργίας του αναφλεκτήρα, ενώ η απόσταση των

ηλεκτροδίων στην περιοχή παραγωγής του σπινθήρα επηρεάζει την ενέργεια του σπινθήρα. Το διάκενο ανάμεσα στα ηλεκτρόδια επηρεάζει πολύ σημαντικά την αναγκαία τάση ανάφλεξης, την τάση, δηλαδή που χρειάζεται για την παραγωγή του σπινθήρα. Έτσι, το **μεγάλο διάκενο** απαιτεί υψηλή τάση ανάφλεξης, ενώ το **πολύ μικρό** δεν επιτρέπει τη δημιουργία σπινθήρα, αφού το κύκλωμα βραχυκυκλώνεται.

Όταν, πάλι, το μπουζί λειτουργεί σε χαμηλή θερμοκρασία, παρατηρείται συσσώρευση από στερεά κατάλοιπα της καύσης (καρβουνάκι) στις άκρες των ηλεκτροδίων που κλείνει σιγά-σιγά την απόστασή τους (διάκενο) και βραχυκυκλώνει το κύκλωμα. Αντίθετα, όταν λειτουργεί σε υψηλή θερμοκρασία, υπάρχει πιθανότητα αυτανάφλεξης του μίγματος και έκρηξης του (κρουστικής ανάφλεξης).

Καλώδια χαμηλής και υψηλής τάσης.

Τα καλώδια χαμηλής τάσης συνδέουν τα εξαρτήματα του πρωτεύοντος κυκλώματος και αποτελούνται από μονωμένο χάλκινο σύρμα, χοντρός σχετικά διατομής, ενώ τα καλώδια υψηλής τάσης (μπουζοκαλώδια) συνδέουν τον κεντρικό ακροδέκτη του πολλαπλασιαστή με τον κεντρικό ακροδέκτη του διανομέα, καθώς και τους περιμετρικούς ακροδέκτες του διανομέα που βρίσκονται στο καπάκι, με τα μπουζι. Τα καλώδια αυτά έχουν ισχυρή μόνωση, λόγω της υψηλής τάσης που αναπτύσσεται σ' αυτά, αλλά ο αγωγός τους είναι σχετικά λεπτής διατομής, λόγω των μικρών εντάσεων του ρεύματος. Όπως είναι γνωστό, το ηλεκτρικό σύστημα του αυτοκινήτου δεν απαιτεί αγωγό επιστροφής του ρεύματος, αφού για το σκοπό αυτό χρησιμοποι-

είται το σασί (ανάλογο της γείωσης). Έτσι, όλα τα καλώδια του συστήματος ανάφλεξης, τόσο της χαμηλής όσο και της υψηλής τάσης, είναι ενός αγωγού.

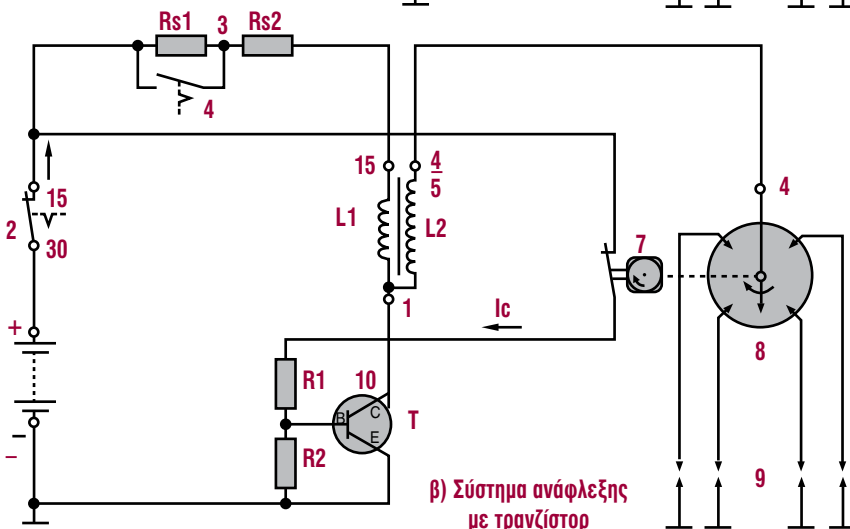
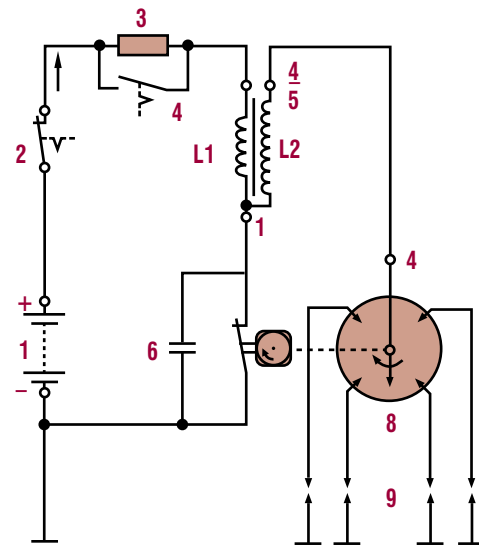
Βασικοί τύποι ηλεκτρονικών συστημάτων.

Στα σύγχρονα αυτοκίνητα χρησιμοποιούνται διάφοροι τύποι ηλεκτρονικών αναφλέξεων με πολλά πλεονεκτήματα σε σχέση με τον αντίστοιχο μηχανικό τύπο ανάφλεξης, που παρουσιάστηκε στην προηγούμενη παράγραφο. Ορισμένοι, μάλιστα, από τους τύπους αυτούς, μπορούν να συνδυαστούν με το σύστημα τροφοδοσίας με έγχυση καυσίμου (injection) και η κεντρική μονάδα ελέγχου (εγκέφαλος) είναι κοινή, τόσο για τη λειτουργία του συστήματος έγχυσης καυσίμου, όσο και για το σύστημα ανάφλεξης.

Σχήμα 4.84: Σύγκριση μηχανικής ανάφλεξης και ανάφλεξης με τρανζίστορ.

1. Μπαταρία
 2. Διακόπτης ανάφλεξης
 3. Αντίσταση φορτίου
 4. Διακόπτης αύξησης της τάσης εκκίνησης
 5. Πολλαπλασιαστής
 6. Πυκνωτής
 7. Πλατίνες
 8. Διανομέας
 9. Μπουζί
 10. Τρανζίστορ
- L1 πρωτεύον κύκλωμα
L2 δευτερεύον κύκλωμα
R1, R2 αντιστάσεις ηλεκτρονικού κυκλώματος
 I_c ρεύμα ελέγχου

α) Σύστημα μηχανικής ανάφλεξης



β) Σύστημα ανάφλεξης με τρανζίστορ

Οι κυριότεροι τύποι ηλεκτρονικών αναφλέξεων είναι:

Ηλεκτρονική ανάφλεξη με πλατίνες και τρανζίστορ.

Ο τύπος αυτός ηλεκτρονικής ανάφλεξης (Σχήμα 4.84) είναι όμοιος με το συμβατικό τύπο ανάφλεξης με πλατίνες, με τη μόνη διαφορά ότι συνδυάζεται με τη λειτουργία ενός τρανζίστορ. Πλεονεκτήματα του τύπου αυτού ανάφλεξης είναι:

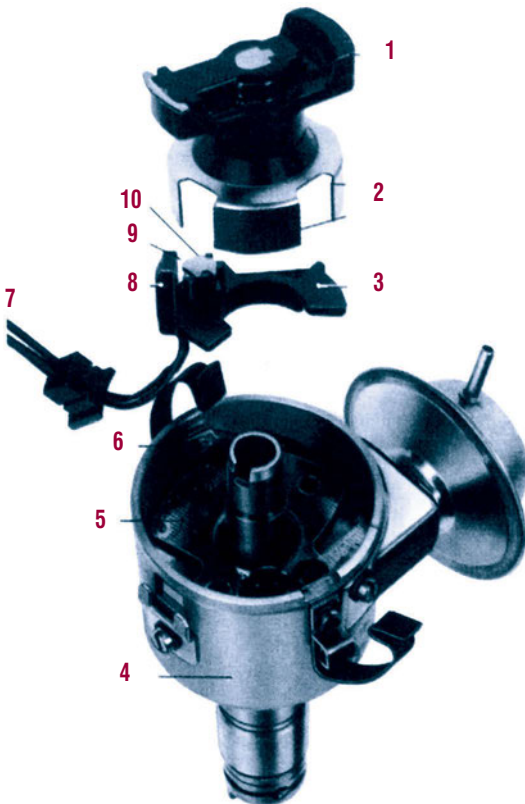
1. Η αυξημένη ένταση του ηλεκτρικού ρεύματος στο πρωτεύον πηνίο του πολλαπλασιαστή, και
2. Η μεγαλύτερη διάρκεια ζωής των πλατινών.

Ηλεκτρονική ανάφλεξη χωρίς πλατίνες.

Σ' αυτόν τον τύπο ηλεκτρονικής ανάφλεξης δεν υπάρχουν πλατίνες και το ρόλο τους, δηλαδή την εξασφάλιση της ροής του ρεύματος ή τη διακοπή του από το πρωτεύον πηνίο του πολλαπλασιαστή, τον αναλαμβάνει μία παλμογεννήτρια. Έτσι, τα συστήματα των ηλεκτρονικών αναφλέξεων χωρίς πλατίνες διαφοροποιούνται, ανάλογα με τον τύπο των παλμογεννητριών, ως εξής:

1. με γεννήτρια Hall. Το σύστημα αυτό είναι μια ηλεκτρονική ανάφλεξη υψηλής απόδοσης, μεγάλης αξιοπιστίας και μεγάλου χρόνου ζωής. Η γεννήτρια Hall βρίσκεται τοποθετημένη στο άνω τμήμα διανομέα ειδικής κατασκευής (Σχήμα 4.85).

2. με γεννήτρια παλμών επαγωγικού τύπου. Το σύστημα αυτό είναι παρόμοιο με το προηγούμενο της γεννήτριας Hall, αλλά με ορισμένες κατασκευαστικές διαφορές.

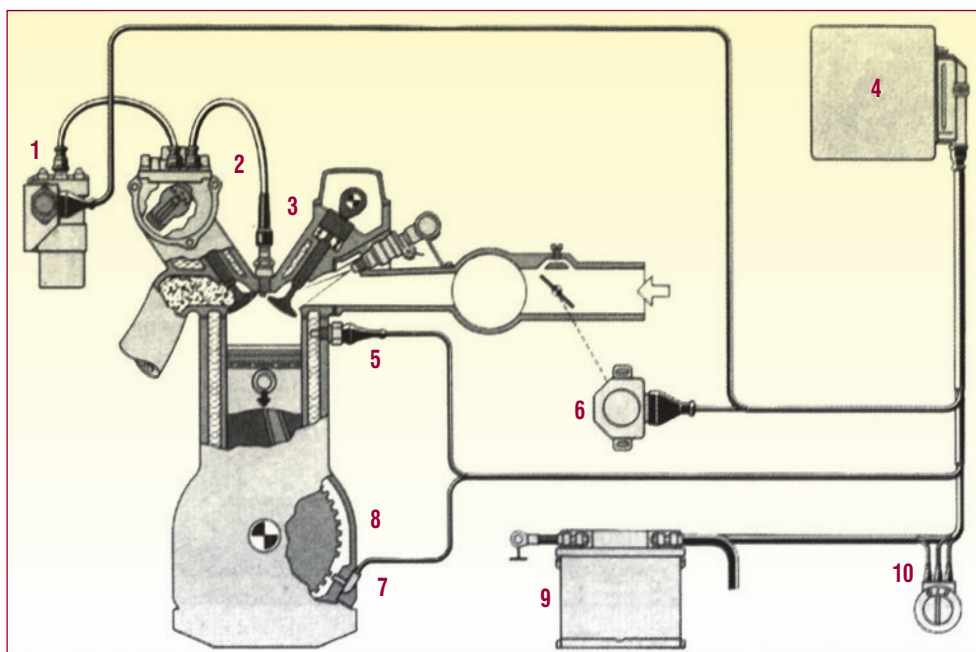


Σχήμα 4.85: Διανομέας με γεννήτρια Hall.

1. Ράουλο
2. Ρότορας
3. Διακόπτης ρότορα
4. Διανομέας
5. Φέρουσα πλάκα
6. Άξονας
7. Συνδέσεις γεννήτριας
8. Κύκλωμα Hall καλυμμένο με κεραμικό υλικό
9. Διάκενο αέρα
10. Μόνιμος μαγνήτης

Ηλεκτρονική ανάφλεξη με κεντρική μονάδα ελέγχου.

Στις προηγούμενες ηλεκτρονικές αναφλέξεις, χρησιμοποιείται μηχανικού τύπου διανομέας με μηχανισμούς προπορείας στροφών και φορτίου. Ωστόσο, οι μηχανικού τύπου μηχανισμοί προπορείας έχουν περιορισμένες δυνατότητες ρύθμισης της προπορείας και, επομένως, δεν μπορούν να καλύψουν όλες τις περιπτώσεις λειτουργίας του κινητήρα, ώστε η ανάφλεξη να γίνεται, πάντοτε, την καταλληλότερη χρονική στιγμή. Στην ηλεκτρονική, όμως, ανάφλεξη με κεντρική μονάδα ελέγχου (Σχήμα 4.86) δεν υπάρχουν μηχανικοί μηχανισμοί ρύθμισης της προπορείας σπινθηροδότησης στο διανομέα. Αντί γι' αυτούς, χρησιμοποιείται αφενός ένα παλμικό σήμα -που προέρχεται από ειδική γεννήτρια-, το οποίο εξασφαλίζει τη ρύθμιση της προπορείας σε σχέση με τις στροφές του κινητήρα, και αφετέρου ένα αναλογικό σήμα -που προέρχεται από ειδικό αισθητήρα της υποπίεσης του κινητήρα-, το οποίο εξασφαλίζει τη ρύθμιση της προπορείας, σε σχέση με το φορτίο του κινητήρα.



Σχήμα 4.86: Ηλεκτρονική ανάφλεξη με κεντρική μονάδα ελέγχου (BOSCH).

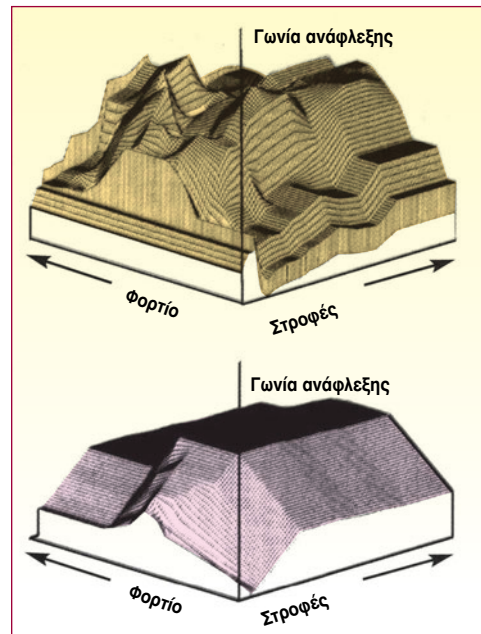
1. Πολλαπλασιαστής.
2. Διανομέας.
3. Μπουζί. 4. Μονάδα ελέγχου.
5. Αισθητήρας θερμοκρασίας κινητήρα.
6. Διακόπτης πεταλούδας γκαζιού.
7. Επαγωγικός αισθητήρας στροφών (στροφαλοφόρος).
8. Οδοντωτή στεφάνη. 9. Μπαταρία.
10. Διακόπτης ανάφλεξης.

Τα πλεονεκτήματα αυτού του τύπου της ηλεκτρονικής ανάφλεξης είναι πολλά και σημαντικά:

- ❖ Η προπορεία σπινθηροδότησης ρυθμίζεται ακριβέστερα, κάτω από τις διάφορες συνθήκες λειτουργίας του κινητήρα.
- ❖ Υπάρχει δυνατότητα για καλύτερη ρύθμιση της προπορείας, αφού είναι δυνατός ο συνυπολογισμός και άλλων παραμέτρων λειτουργίας του κινητήρα, όπως π.χ. της θερμοκρασίας του κινητήρα κ.λπ.
- ❖ Επιτυγχάνεται καλύτερη ψυχρή εκκίνηση του κινητήρα, βελτιωμένη λειτουργία του ρελαντί και χαμηλότερη κατανάλωση καυσίμου.
- ❖ Γίνεται ακριβέστερη και ταχύτερη η επεξεργασία των δεδομένων, που επηρεάζουν την προπορεία σπινθηροδότησης.
- ❖ Υπάρχει δυνατότητα ελέγχου και επίτευξης αντικρουστικής λειτουργίας του κινητήρα.

Τα πλεονεκτήματα που επιτυγχάνονται με τον τύπο αυτό της ηλεκτρονικής ανάφλεξης μπορούν να κατανοηθούν καλύτερα στο τρισδιάστατο διάγραμμα (χάρτη), όπως του Σχήματος 4.87 που παρατίθεται, όπου φαίνονται οι διάφορες τιμές που παίρνει η γωνία προπορείας σε σχέση με τις στροφές και το φορτίο του κινητήρα.

Οι χάρτες αυτοί, που είναι αποθηκευμένοι στη μνήμη της μονάδας ελέγχου, επιλέγονται κατά τη σχεδίαση και δοκιμή των κινητήρων στο εργοστάσιο κατασκευής τους και καλύπτουν τις απαιτήσεις βέλτιστης λειτουργίας τους, κάτω από οποιοσδήποτε συνθήκες.

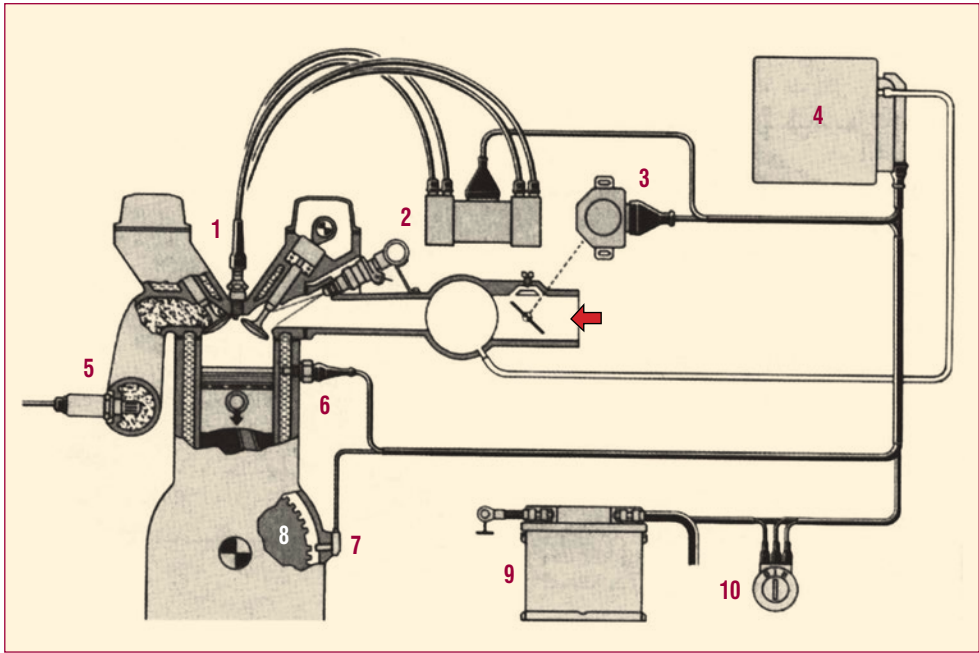


Σχήμα 4.87: α) Χάρτης προπορείας ηλεκτρονικής ανάφλεξης και β) Χάρτης προπορείας μηχανικής ανάφλεξης.

Ηλεκτρονική ανάφλεξη με κεντρική μονάδα ελέγχου, χωρίς διανομέα.

Ο τύπος αυτός της ηλεκτρονικής ανάφλεξης χαρακτηρίζεται από δύο βασικά γνωρίσματα:

1. Διαθέτει όλα τα πλεονεκτήματα της ηλεκτρονικής ανάφλεξης με κεντρική μονάδα ελέγχου, και
2. Δεν έχει περιστρεφόμενα τμήματα, δηλαδή διανομέα.

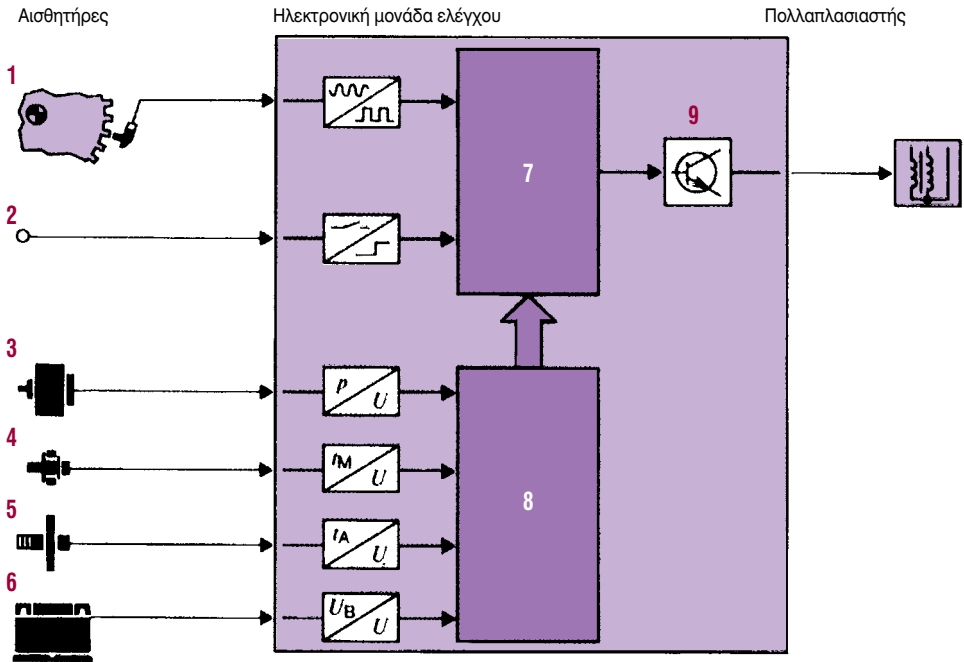


Σχήμα 4.88: Ηλεκτρονική ανάφλεξη με κεντρική μονάδα ελέγχου χωρίς διανομέα.

1. Μπουζί.
2. Κυκλώματα ανάφλεξης διπλού σπινθήρα.
3. Διακόπτης πεταλούδας γκαζιού.
4. Μονάδα ελέγχου.
5. Αισθητήρας «λ».
6. Αισθητήρας θερμοκρασίας κινητήρα.
7. Αισθητήρας στροφών κινητήρα και γωνίας στροφαλοφόρου.
8. Οδοντωτή στεφάνη.
9. Μπαταρία.
10. Διακόπτης ανάφλεξης.

Επιπλέον, τα πλεονεκτήματα αυτού του τύπου της ανάφλεξης είναι αξιοσημείωτα. Έτσι, παρουσιάζεται:

- Δραστική μείωση των ηλεκτρομαγνητικών παρεμβολών, αφού δεν δημιουργούνται ανοιχτοί σπινθήρες κατά τη λειτουργία του συστήματος.
- Ανυπαρξία κινητών τμημάτων.
- Μειωμένη παραγωγή θορύβου από τη λειτουργία του συστήματος.
- Χρήση λιγότερων και μικρότερου μήκους καλωδίων υψηλής τάσης.
- Ευκολία στη σχεδίαση του κινητήρα, αφού δεν υπάρχει το πρόβλημα τοποθέτησης του διανομέα.



Σχήμα 4.89: Επεξεργασία σήματος στην ηλεκτρονική μονάδα ελέγχου.

1. Στροφές κινητήρα και γωνία στροφαλοφόρου.
2. Σήματα από διακόπτη πεταλούδας γκαζιού.
3. Σήμα από υποπίεση πολλαπλής εισαγωγής.
4. Σήμα από θερμοκρασία κινητήρα.
5. Σήμα από θερμοκρασία αέρα.
6. Τάση μπαταρίας.
7. Μικροϋπολογιστής.
8. Μετατροπέας αναλογικών σε ψηφιακά σήματα.
9. Έξοδος ρεύματος ανάφλεξης.

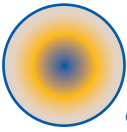
Ανακεφαλαίωση

- ❖ Προορισμός του συστήματος ανάφλεξης ή έναυσης είναι η παραγωγή ηλεκτρικού σπινθήρα την κατάλληλη χρονική στιγμή, χωριστά για κάθε κύλινδρο του κινητήρα, ώστε να αναφλεγεί και να καεί το καύσιμο μίγμα μέσα στους κυλίνδρους.
- ❖ Ο σπινθήρας δημιουργείται στους αναφλεκτήρες (μπουζί) από υψηλή τάση που δημιουργεί το σύστημα ανάφλεξης, μέσω κατάλληλου εξοπλισμού.
- ❖ Ο σπινθήρας ανάφλεξης πρέπει να δίνεται σε κάθε κύλινδρο, όταν το έμβολο βρίσκεται σε ορισμένη απόσταση πριν από το Α.Ν.Σ. και κατά το χρόνο της συμπίεσης, ώστε η μέγιστη πίεση -λόγω της καύσης- να επιτυγχάνεται τη στιγμή που το έμβολο θα βρίσκεται στο Α.Ν.Σ. Η απόσταση αυτή μετράται σε γωνία περιστροφής του στροφαλοφόρου και λέγεται γωνία προπορείας της τάσης ανάφλεξης ή αβάνς.
- ❖ Χρονισμός ή καλύτερα εξωτερικός χρονισμός του κινητήρα είναι η διαδικασία ρύθμισης της γωνίας της προπορείας, σύμφωνα με την προδιαγεγραμμένη από τον κατασκευαστή γωνία.
- ❖ Κρουστική καύση είναι η πολύ ταχεία και έντονη καύση του καυσίμου, με τρόπο που να μοιάζει με έκρηξη. Στην κατάσταση αυτή έχουμε ακαριαία καύση όλου του καυσίμου, που μέχρι εκείνη τη στιγμή είχε παραμείνει άκαυστο. Η καύση αυτή συνοδεύεται από κτύπους που ακούγονται ευκρινώς έξω από τον κινητήρα και οι οποίοι μοιάζουν με μεταλλικούς κτύπους. Το φαινόμενο αυτό ονομάζεται «πειράκια». Ως αιτία εμφάνισης της κρουστικής καύσης θεωρείται η ταχύτερη μετάδοση της φλόγας μέσα στο καύσιμο μίγμα πέρα από κάποιο κρίσιμο όριο.
- ❖ Στα σύγχρονα αυτοκίνητα χρησιμοποιούνται διάφοροι τύποι ηλεκτρονικών αναφλέξεων με πολλά πλεονεκτήματα σε σχέση με τον αντίστοιχο μηχανικό τύπο ανάφλεξης. Ορισμένοι, μάλιστα, από τους τύπους αυτούς μπορούν να συνδυαστούν με το σύστημα τροφοδοσίας με έγχυση καυσίμου (injection) και η κεντρική μονάδα ελέγχου (εγκέφαλος) είναι κοινή, τόσο για τη λειτουργία του συστήματος έγχυσης καυσίμου, όσο και για το σύστημα ανάφλεξης.

Ερωτήσεις - Ασκήσεις

- 1.** Ποιος είναι ο προορισμός του συστήματος ανάφλεξης;
- 2.** Σε ποιες κατηγορίες διακρίνονται τα συστήματα ανάφλεξης και με βάση ποια κριτήρια;
- 3.** Ποια είναι τα βασικά στοιχεία ενός συμβατικού συστήματος ανάφλεξης;
- 4.** Ποια είναι τα βασικά συστήματα της ηλεκτρονικής ανάφλεξης;
- 5.** Τι είναι η «προπορεία σπινθήρα» και γιατί πρέπει να υπάρχει κατά τη διαδικασία της ανάφλεξης;
- 6.** Πώς γίνεται αντιληπτή η λανθασμένη προπορεία σπινθήρα και ποιες οι αιτίες που την προκαλούν;
- 7.** Τι είναι ο εξωτερικός χρονισμός;
- 8.** Τι είναι η κρουστική καύση, σε τι οφείλεται και τι συνέπειες έχει στον κινητήρα;
- 9.** Ποιοι είναι οι κυριότεροι τύποι ηλεκτρονικών αναφλέξεων;
- 10.** Τι είναι η χαρτογραφημένη ανάφλεξη;

4.9. Σύστημα λίπανσης Μ.Ε.Κ.



Διδακτικοί στόχοι

Οι μαθητές πρέπει να είναι σε θέση να:

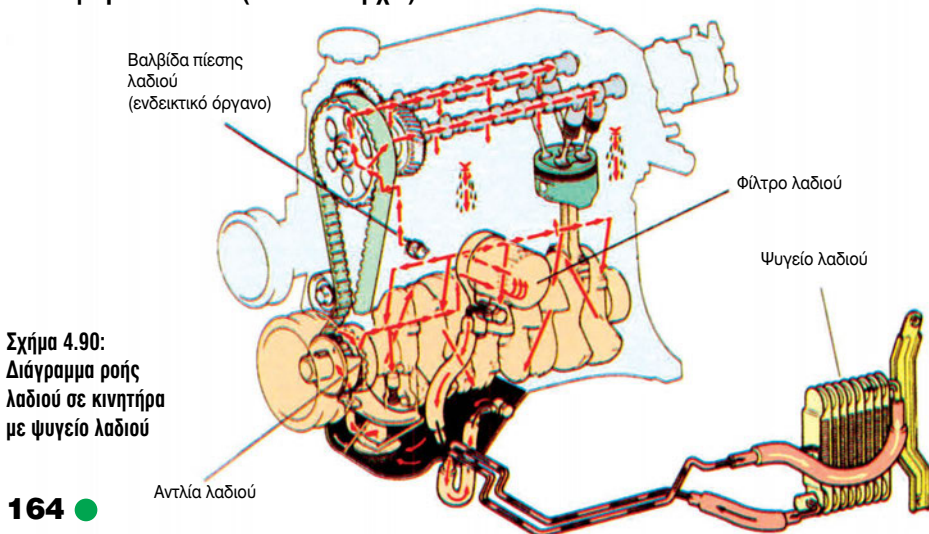
- Γνωρίζουν το σκοπό των λιπαντικών των μηχανών εσωτερικής καύσης.
- Αναγνωρίζουν την ταξινόμηση των λιπαντικών αυτών.
- Αναγνωρίζουν και να προσδιορίζουν τη θέση των εξαρτημάτων του συστήματος λίπανσης.
- Περιγράφουν τη λειτουργία του συστήματος λίπανσης και των επιμέρους εξαρτημάτων.

4.9.1. Σύστημα λίπανσης

Το σύστημα λίπανσης τροφοδοτεί συνέχεια με λάδι τις τριβόμενες επιφάνειες του κινητήρα, για να εξασφαλίζεται μείωση των φθορών, στεγανότητα, καθαρισμός, μείωση του θορύβου και ψύξη των μεταλλικών επιφανειών.

Το σύστημα λίπανσης αποτελείται από:

- ❖ Την αντλία λαδιού
- ❖ Τις σωληνώσεις
- ❖ Την ανακουφιστική βαλβίδα ασφαλείας ή υπερπίεσης
- ❖ Τα φίλτρα λαδιού
- ❖ Το δείκτη πίεσης λαδιού και
- ❖ Το ψυγείο λαδιού (όπου υπάρχει).



4.9.2. Η σημασία του λιπαντικού στις μηχανές εσωτερικής καύσης

Το λάδι λίπανσης αποστέλλεται με πίεση και με βαρύτητα στις τριβόμενες επιφάνειες του κινητήρα και χρησιμοποιείται στις μηχανές εσωτερικής καύσης, γιατί εξυπηρετεί τους παρακάτω πολύ σημαντικούς σκοπούς:

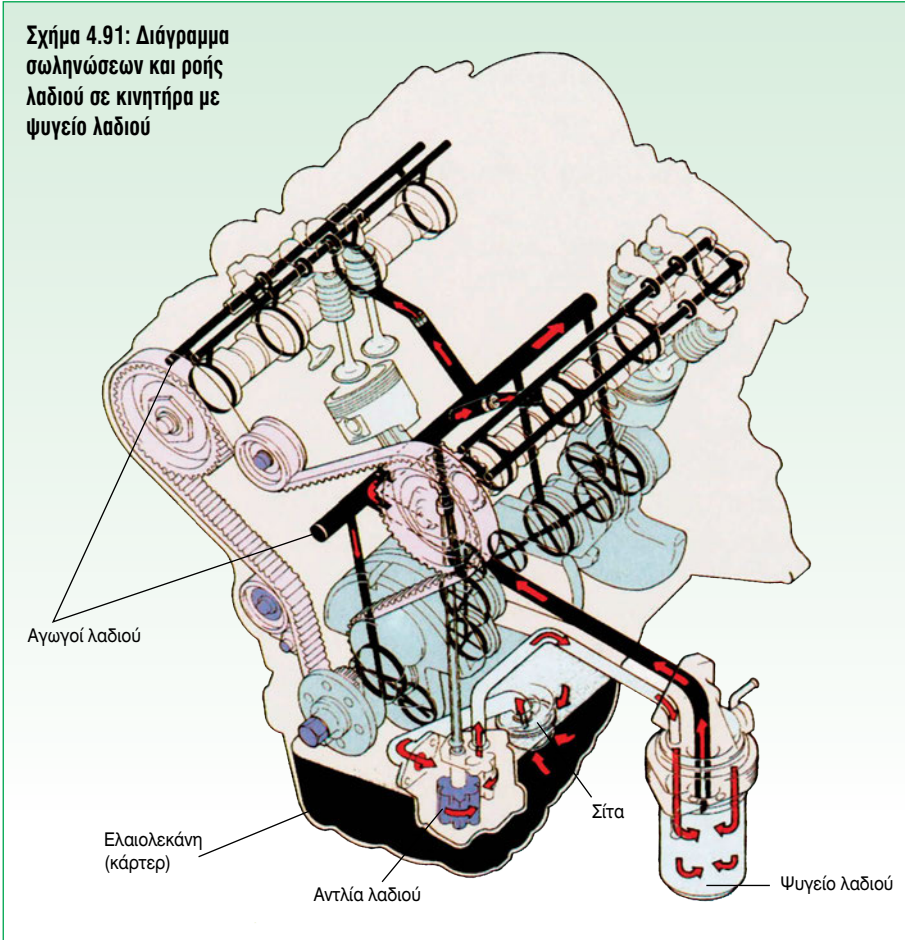
1) Μειώνει την τριβή ανάμεσα στις τριβόμενες μεταλλικές επιφάνειες, γιατί σχηματίζει ανάμεσά τους μια προστατευτική

μεμβράνη (φιλμ). Πιο αναλυτικά:

Η μεμβράνη αυτή δημιουργείται από:

- ◆ Το λάδι που παραμένει στις επιφάνειες, εξαιτίας της χημικής συνάφειας μεταξύ μετάλλου - λιπαντικού.

- ◆ Την πίεση που ασκείται στο λάδι από την αντλία λαδιού. Έτσι, η τριβή μεταξύ των δύο μεταλλικών επιφανειών μεταβάλλεται σε τριβή μεταξύ των μορίων του λι-



παντικού, με αποτέλεσμα να απορροφάται λιγότερη ενέργεια για τη μετακίνηση των τριβόμενων επιφανειών. Μ' αυτόν τον τρόπο παράγεται λιγότερη θερμότητα και μειώνονται οι φθορές μεταξύ των επιφανειών αυτών.

2) Στεγανοποιεί το έμβολο σε σχέση με τον κύλινδρο και εμποδίζει τα αέρια να περάσουν στο στροφαλοθάλαμο. Η στεγανοποίηση αυτή επιτυγχάνεται με τη δημιουργία προστατευτικής μεμβράνης στα διάκενα μεταξύ εμβόλων - κυλίνδρων και ελατηρίων - κυλίνδρων.

3) Απορροφά τις κρούσεις μεταξύ των τριβομένων μερών του κινητήρα κι έτσι

ελαττώνεται ο θόρυβος που δημιουργείται απ' αυτές.

4) Ψύχει τα κουζινέτα του στροφαλοφόρου και του εκκεντροφόρου άξονα, τα έμβολα και τους κυλίνδρους, γιατί απαγάει κάποιο ποσό θερμότητας τόσο από τις βαλβίδες όσο και από τα έμβολα και τους κυλίνδρους.

5) Καθαρίζει τις επιφάνειες που λιπαίνονται, γιατί το λάδι που κυκλοφορεί φιλτράρεται συνέχεια, ενώ παράλληλα μεταφέρει τις διάφορες ακαθαρσίες στα φίλτρα του συστήματος λίπανσης.

6) Προστατεύει τα μέταλλα του κινητήρα από την οξειδωση και τη διάβρωση.

4.9.3. Λιπαντικά - Ιδιότητες λιπαντικών

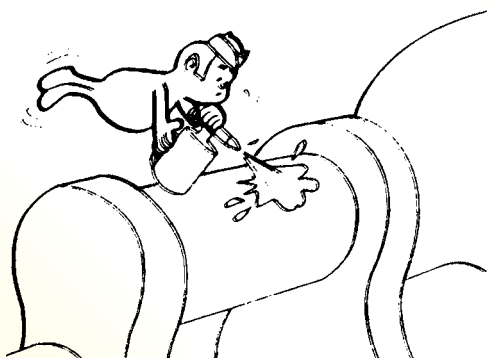
Τα λιπαντικά των κινητήρων είναι, κατά βάση, ορυκτέλαια και προέρχονται από τη διύλιση του αργού πετρελαίου.

Οι βασικότερες ιδιότητες που έχουν είναι:

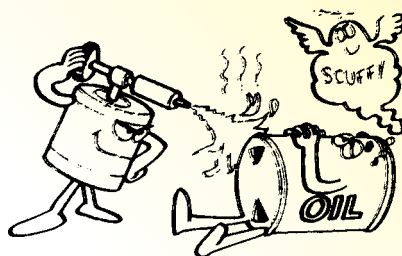
1. Δείκτης ιξώδους (SAE):

Η ιδιότητα αυτή δείχνει την αντίσταση του λαδιού στη ροή, κατά πόσο, δηλαδή, αυτό είναι λεπτόρρευστο ή παχύρρευστο. Για τη μέτρηση του ιξώδους υπάρχουν διάφορες μονάδες. Μια μονάδα που είναι αποδεκτή σ' όλες τις χώρες είναι το σεντιστόουκ (centistoke). Ένα λάδι έχει ιξώδες ένα σεντιστόουκ, όταν η αντίσταση στη ροή του συμπεριφέρεται όπως το νερό σε θερμοκρασία 20°C.

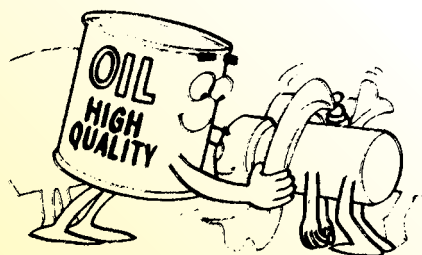
Το ιξώδες του λαδιού πρέπει να μεταβάλλεται μέσα σε ορισμένα όρια, ανάλογα με τη μεταβολή της θερμοκρασίας. Αυτό είναι πολύ σημαντικό, γιατί κατά την αρχική εκκίνηση του κινητήρα πρέπει το λάδι να φτάνει αμέσως στις τριβόμενες επιφάνειες. Όταν όμως ο κινητήρας ζεσταθεί, το πάχος της μεμβράνης αυτής πρέπει να διατηρείται σταθερό, ώστε να αποφεύγεται η επαφή των μεταλλικών επιφανειών. Η μεταβολή του ιξώδους είναι αντίστροφη της θερμοκρασίας, δηλ. όσο αυξάνει η θερμοκρασία, τόσο μικραίνει το ιξώδες. Για να μην προκαλείται σύγχυση, σήμερα έχει επικρατήσει μια κλίμακα ρευστότητας λαδιού που ισχύει σ' ολόκληρο τον κόσμο, γνωστή με τα αρχικά SAE (Society of Automotive Engineers), δηλαδή (Αμερικανική) Ένωση Μηχανικών Αυτοκινήτων.



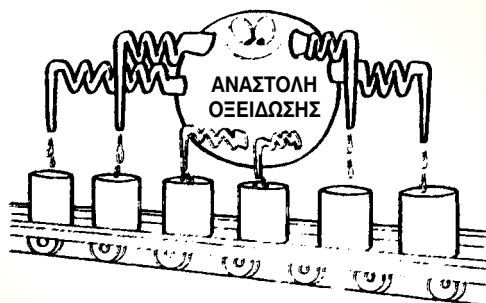
ΤΟ ΛΑΔΙ ΠΡΕΠΕΙ ΝΑ ΛΙΠΑΙΝΕΙ



Η ΘΕΡΜΟΤΗΤΑ ΚΑΤΑΣΤΡΕΦΕΙ ΤΑ ΠΡΟΣΘΕΤΑ



ΤΑ ΠΡΟΣΘΕΤΑ ΠΡΟΑΓΟΥΝ ΤΗΝ ΑΡΙΣΤΗ ΛΙΠΑΝΣΗ



ΤΟ ΛΙΠΑΝΤΙΚΟ ΚΑΛΗΣ ΠΟΙΟΤΗΤΑΣ ΔΕΝ ΠΡΕΠΕΙ ΝΑ ΟΞΕΙΔΩΝΕΤΑΙ

Σχήμα 4.92: Η καλή ποιότητα του λιπαντικού εξαρτάται από τα πρόσθετα

2. Αντοχή στην οξειδωση.

Το λάδι λίπανσης, όταν λειτουργεί ο κινητήρας, δεν πρέπει να αλλάζει χημική σύσταση και, κυρίως, δεν πρέπει να οξειδώνεται. Η οξειδωσή του προέρχεται από την ύπαρξη διαφόρων χημικών ενώσεων μέσα σ' αυτό, οι οποίες προκαλούν διάβρωση ή και αποφλοίωση των μεταλλικών επιφανειών.

3. Απορρυπαντικότητα - Διασκορπισμός.

Αυτές οι ιδιότητες του λαδιού χαρακτηρίζουν τη δυνατότητά του να συγκρατεί τα αιωρούμενα σωματίδια μέσα στη μάζα του, όπως τα γρέζια των τριβόμενων επιφανειών και τα διάφορα κατάλοιπα της καύσης, γι' αυτό και το λάδι μαυρίζει. Μάλιστα, αν αυτό δεν μαυρίσει μετά από ορισμένη χρήση, δημιουργεί υποψίες ότι δεν διαθέτει τις απαιτού-

μενες ιδιότητες καθαρισμού. Τελικά αυτά τα ξένα σωματίδια φτάνουν στο φίλτρο λαδιού όπου και συγκρατούνται.

4. Θερμοκρασία ανάφλεξης.

Το λάδι πρέπει να αντέχει σε υψηλή θερμοκρασία, γιατί σ' αυτή τη θερμοκρασία εξατμίζονται τα πολύτιμα πτητικά συστατικά του και αναφλέγονται, το ίδιο καίγεται, ενώ, ταυτόχρονα, το πάχος της λιπαντικής μεμβράνης μειώνεται και οι μεταλλικές επιφάνειες φθείρονται. Όσο μεγαλύτερες, λοιπόν, είναι οι θερμοκρασίες ανάφλεξης, τόσο καλύτερης ποιότητας πρέπει να είναι το λιπαντικό.

5. Ειδική θερμότητα.

Η ειδική θερμότητα χαρακτηρίζει την ψυκτική ικανότητα του λαδιού. Όσο, δηλαδή, μεγαλύτερη είναι η ειδική θερμότητά του, τόσο μεγαλύτερη είναι και η ικανότητά του να διώχνει τη θερμότητα από τις τριβόμενες επιφάνειες και να τη μεταφέρει στην ελαιολεκάνη (κάρτερ).

Μάλιστα, αυτή η ιδιότητα του λαδιού (ειδική θερμότητα) βελτιώνεται με διάφορα χημικά πρόσθετα.

6. Το ειδικό βάρος.

Το ειδικό βάρος είναι το βάρος ορισμένου όγκου λαδιού σε σχέση με το βάρος ίσου όγκου νερού. Το ειδικό βάρος του λαδιού είναι περίπου 0,9.

4.9.4. Ιξώδες λιπαντικού

Ιξώδες είναι η αντίσταση που προβάλλουν τα μόρια ενός λιπαντικού στη μεταξύ τους κίνηση, ή, διαφορετικά, η συνεκτικότητα των μορίων του λιπαντικού.

Το ιξώδες μετράται με ειδικό δοχείο που έχει στο κάτω άκρο οπή με ορισμένη δι-

άμετρο και ονομάζεται ιξωδόμετρο. Η διαδικασία του ελέγχου γίνεται με τη μέτρηση του χρόνου που απαιτείται, για να διέλθει ορισμένη ποσότητα λιπαντικού ορισμένης θερμοκρασίας από το ιξωδόμετρο.

4.9.5. Ταξινόμηση λιπαντικών

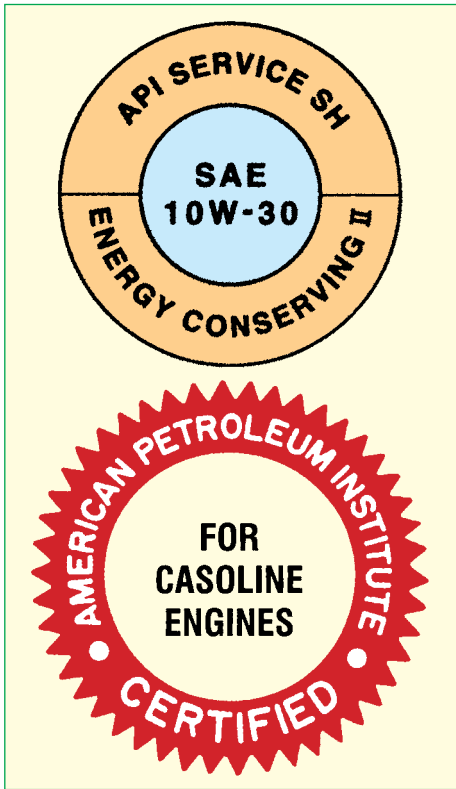
Τα λιπαντικά διακρίνονται κυρίως σε «ψιλιά» και «χοντρά», δηλ. λεπτόρρευστα και παχύρρευστα, μετά από μέτρηση του ιξώδους τους.

Η τυποποίηση αυτή των λαδιών προέρχεται από την Οργάνωση Μηχανικών Αυτοκινήτων των ΗΠΑ (SAE) και κατατάσσει τα

λιπαντικά κατά σειρά ιξώδους. Η ταξινόμηση αυτή επιτρέπει την επιλογή του κατάλληλου λιπαντικού, σύμφωνα με το ιξώδες και την εξωτερική θερμοκρασία περιβάλλοντος.

Επιπρόσθετα, το Αμερικανικό Ινστιτού-

το Πετρελαίου A.P.I. (AMERICAN PETROLEUM INSTITUTE) χαρακτηρίζει τα λιπαντικά, ανάλογα με τον προορισμό τους. Δηλαδή, αν αυτά προορίζονται για βενζινοκινητήρες ή πετρελαιοκινητήρες και για διαφορετικές συνθήκες λειτουργίας των κινητήρων. Παρακάτω αναφέρονται μερικά παραδείγματα προδιαγραφών χαρακτηρισμού λιπαντικών, ανάλογα με τον προορισμό τους και τη χρήση τους.



Σχήμα 4.93: Σήματα πιστοποίησης ποιότητας λιπαντικών

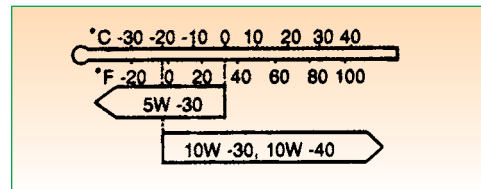
Σύμφωνα πάντα με τις Αμερικανικές προδιαγραφές A.P.I., τα λιπαντικά που προορίζονται για βενζινοκινητήρες συμβολίζονται με το γράμμα “S” και με ένα ακόμη

γράμμα που προσδιορίζει τη χρονολογική εξέλιξη της προδιαγραφής. Ο σημερινός χρονολογικός προσδιορισμός της προδιαγραφής για βενζινοκινητήρες δίνεται με το γράμμα “H”, ο προηγούμενος ήταν με το γράμμα “G” κλπ.

Τα λιπαντικά που προορίζονται για πετρελαιοκινητήρες προσδιορίζονται με το γράμμα “C”, και, κατά τον ίδιο τρόπο με τους βενζινοκινητήρες, με ένα ακόμη γράμμα που προσδιορίζει τη χρονολογική εξέλιξη της προδιαγραφής.

Αντίστοιχες με τις Αμερικάνικες προδιαγραφές είναι και οι Ευρωπαϊκές προδιαγραφές “CCMC”, σύμφωνα με τις οποίες, για τα λιπαντικά των βενζινοκινητήρων υπάρχει ο χαρακτηρισμός “G”, ενώ ακολουθεί ένας ακόμη αριθμητικός χαρακτήρας, που προσδιορίζει τη χρονολογική εξέλιξη της προδιαγραφής. Ο σημερινός χρονολογικός προσδιορισμός είναι ο αριθμός “5”.

Ομοίως, τα λιπαντικά που προορίζονται για πετρελαιοκινητήρες συμβολίζονται με το γράμμα “D” και έναν αριθμό.



Σχήμα 4.94: Ιξώδες κατά SAE και θερμοκρασίες εφαρμογής

Πρόσθετοι χαρακτήρες που υπάρχουν στους παραπάνω συμβολισμούς δηλώνουν ιδιαίτερα επιπλέον χαρακτηριστικά των λιπαντικών.

4.9.6. Αποκωδικοποίηση συμβολισμών λιπαντικών

Στην τυποποίηση της Οργάνωσης Μηχανικών Αυτοκινήτων των ΗΠΑ (SAE), τα διάφορα λιπαντικά χαρακτηρίζονται με αριθμούς και γράμματα, όπως αναφέρθηκε προηγουμένως.

Έτσι, το λάδι τύπου SAE 10, ο αριθμός 10 φανερώνει την κατηγορία του λαδιού, που κατατάσσεται ανάλογα με το δείκτη ιξώδους του σε θερμοκρασία 0°F (17,8°C) και πρόκειται για λάδι λεπτόρρευστο.

Στο λάδι τύπου SAE 30 και SAE 50 οι αριθμοί 30 και 50 φανερώνουν, αντίστοιχα, άλλες κατηγορίες λαδιού, ανάλογα με το δείκτη ιξώδους τους σε θερμοκρασία 0°F και είναι πιο παχύρρευστα λάδια από το SAE 10.

Υπάρχουν, βέβαια, και τα λάδια πολλα-

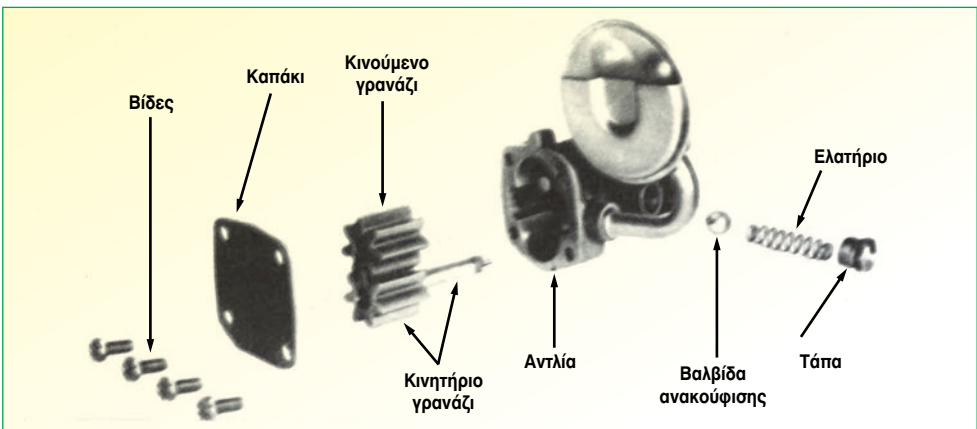
πλής ρευστότητας (πολύτυπα), όπως π.χ. το λάδι SAE 10 W-50. Σ' αυτά, ο πρώτος αριθμός - εδώ το 10 - είναι η κατηγορία του δείκτη ιξώδους του (όπως το SAE 10), ενώ ο δεύτερος, αυτός μετά το γράμμα W - εδώ το 50 - χαρακτηρίζει την κατηγορία του δείκτη ιξώδους στους 210°F (99°C).

Το γράμμα W, αρχικό της λέξης Winter (= χειμώνας), σημαίνει ότι μπορεί να χρησιμοποιηθεί σε χαμηλές θερμοκρασίες (χειμερινές). Στα πολύτυπα λάδια (πολλαπλής ρευστότητας), οι εταιρείες παραγωγής τους χρησιμοποιούν ειδικά χημικά πρόσθετα.

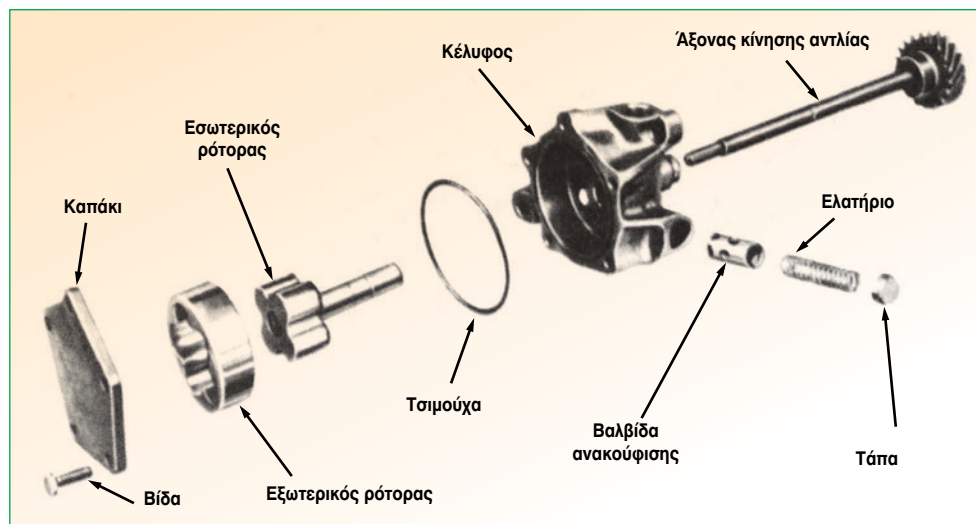
Σήμερα λαμβάνεται ειδική μέριμνα από τους κατασκευαστές των λιπαντικών, ώστε τα διάφορα πρόσθετα να μην καταστρέφουν τον καταλύτη.

4.9.7. Αντλία λαδιού - Τύποι

Η αντλία λαδιού παίρνει κίνηση από τον εκκεντροφόρο άξονα με οδοντωτούς τροχούς, ή από το στροφαλοφόρο άξονα και αποστολή έχει να αναρροφή λάδι από την ελαϊοεκάνη (κάρτερ) και να το στέλνει μέσω των σωληνώσεων, με πίεση 2-4 ατμοσφαιρών



Σχήμα 4.95: Γραναζωτή αντλία λαδιού



Σχήμα 4.96: Αντλία λαδιού με λοβείς (στροφείς)

στα τριβόμενα μέρη του κινητήρα. Στο ρελαντί και μέχρι τις 2.000 στροφές ανά λεπτό, η πίεση κυμαίνεται μεταξύ 1-1,5 ατμόσφαιρες (atm).

Χρησιμοποιούνται δύο τύποι αντλιών λαδιού:

- α) Η αντλία λαδιού με οδοντωτούς τροχούς (γρاناζωτή) και**
- β) η αντλία με στροφείς (λοβούς).**

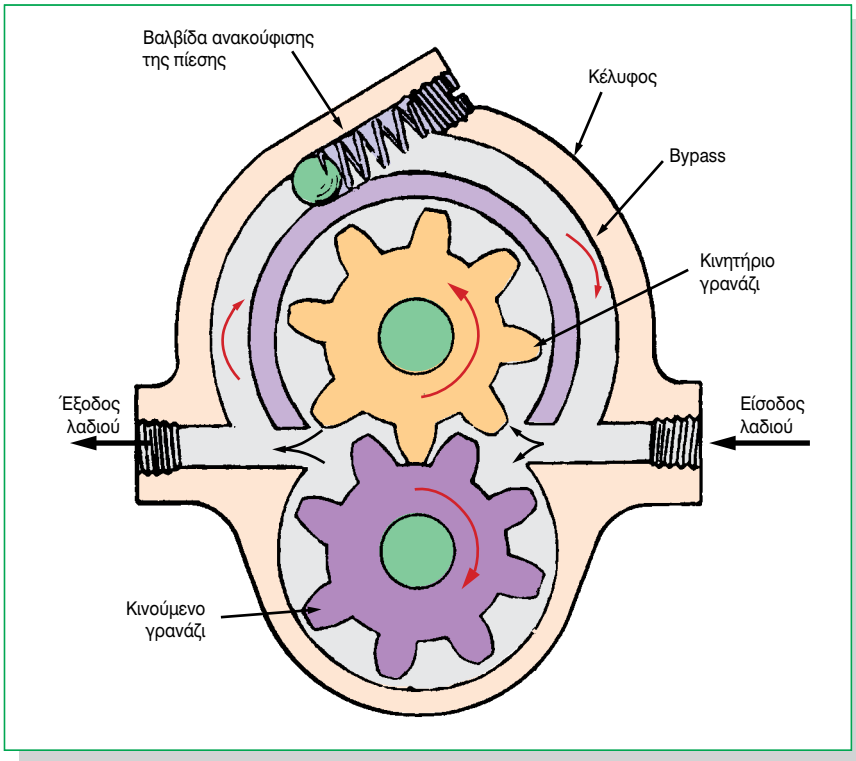
Και στους δύο αυτούς τύπους υπάρχει ανακουφιστική βαλβίδα (bypass) για την περίπτωση υπερπίεσης, η παρουσία της οποίας υπερνικά την τάση του ελατηρίου, ανοίγει τη βαλβίδα και έτσι το λάδι επιστρέφει στο κάρτερ. Πιο αναλυτικά:

α) Αντλία με οδοντωτούς τροχούς (Γρاناζωτή).

Η αντλία αυτή φέρει δύο οδοντωτούς τροχούς (γρاناζία), από τους οποίους ο ένας είναι ο κινητήριος και παίρνει κίνηση από τον εκκεντροφόρο μέσω του άξονα του διανομέα και τη μεταδίδει στον άλλο οδοντωτό τροχό που είναι ο κινούμενος. Το λάδι εισέρχεται από τη μια πλευρά, διαχέεται μεταξύ των δοντιών των οδοντωτών τροχών και του καλύμματος της αντλίας κι όταν φθάσει στην αντίθετη πλευρά, πιέζεται και εξέρχεται με πίεση προς τις σωληνώσεις του λαδιού.

β) Αντλία με στροφείς (λοβούς)

Στην αντλία αυτή υπάρχουν δύο στροφείς: ο κεντρικός κινητήριος στροφέας ο οποίος έχει 4 λοβούς (ημικύκλια) και παίρνει άμεσα κίνηση από τον εκκεντροφόρο άξονα. (Σχ.4.97) και ο κινούμενος.



Σχήμα 4.97: Γραναζωτή αντλία λαδιού

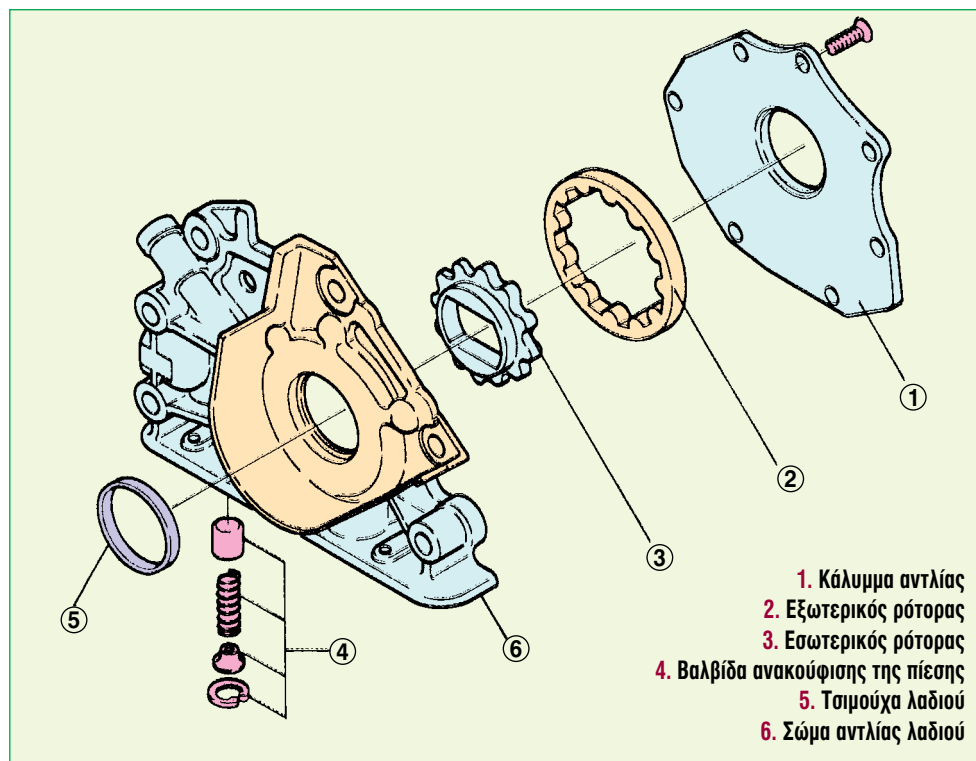
Στον πρώτο (κινητήριο), είναι προσαρμοσμένος έκκεντρα ο κινούμενος στροφέας που έχει 5, αντίστοιχα με τους λοβούς, ανοίγματα. Έτσι, όπως περιστρέφεται ο κινητήριος στροφέας, είναι σε εμπλοκή με ένα ή δύο αντίστοιχα ανοίγματα του κινούμενου στροφέα, οπότε τον παρασύρει (εξαναγκάζει) σε περιστροφή.

Ταυτόχρονα, δημιουργείται κενός χώρος εξαιτίας του επιπρόσθετου ανοίγματος του κινούμενου στροφέα που γεμίζει με λάδι. Ο χώρος αυτός αυξάνεται σταδιακά, φτάνει σε μια μέγιστη χωρητικότητα και μειώνεται προοδευτικά. Έτσι, πιέζεται το λάδι και εξέρχεται με πίεση από ένα ιδι-

αίτερο άνοιγμα του καλύμματος.

Με την ίδια αρχή λειτουργίας, υπάρχουν αντλίες με περισσότερους από 4 λοβούς για τον κεντρικό κινητήριο στροφέα (π.χ. με 12) και, αντίστοιχα, περισσότερους από 5 λοβούς για τον έκκεντρα τοποθετημένο εξωτερικό στροφέα.

Αυτές οι αντλίες λαδιού μπορούν να τοποθετηθούν στο μπροστινό τμήμα του κινητήρα (καθρέφτη), ενώ ο κεντρικός κινητήριος στροφέας τους παίρνει άμεσα κίνηση από το στροφαλοφόρο άξονα, με αποτέλεσμα οι αντλίες αυτές να εργάζονται με καλύτερο βαθμό απόδοσης, αφού δεν χρειάζεται άξονας για την κίνησή τους από τον εκκεντροφόρο.



Σχήμα 4.98: Αντλία λαδιού με λοβούς (στροφείς)

4.9.8. Φίλτρο λαδιού

Το φίλτρο λαδιού έχει προορισμό να συγκρατεί τα κατάλοιπα της καύσης και τις άλλες ακαθαρσίες που συγκεντρώνονται στο λάδι, ώστε αυτό που κυκλοφορεί να είναι καθαρό, με τελικό στόχο να γίνεται σωστή λίπανση στα τριβόμενα μέρη του κινητήρα. Το φίλτρο λαδιού τοποθετείται έξω από τον κινητήρα, για να αντικαθίσταται εύκολα, σε δύο σημεία, είτε:

α) Σε σειρά πάνω στον αγωγό που συνδέει την αντλία λαδιού με τον κεντρικό σωλήνα διανομής, οπότε στην περίπτωση αυτή ολόκληρη η ποσότητα του λαδιού που κυκλοφορεί περνά μέσα από το φίλτρο.

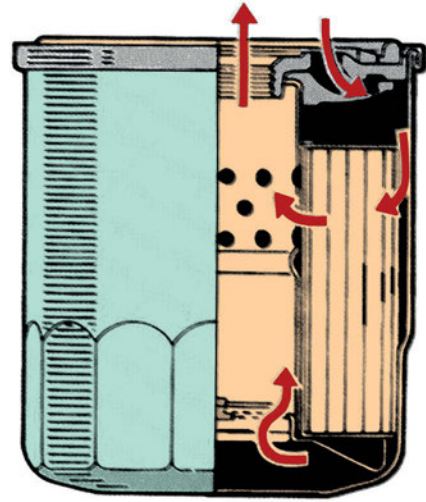
β) Σε μια διακλάδωση του κεντρικού σωλήνα, δηλ. παράλληλα με αυτόν, οπότε στην περίπτωση αυτή μόνο ένα μέρος του λαδιού, που κυκλοφορεί, περνά μέσα από το φίλτρο κι επιστρέφει στο κάρτερ.

Υπάρχουν διάφοροι τύποι φίλτρων:

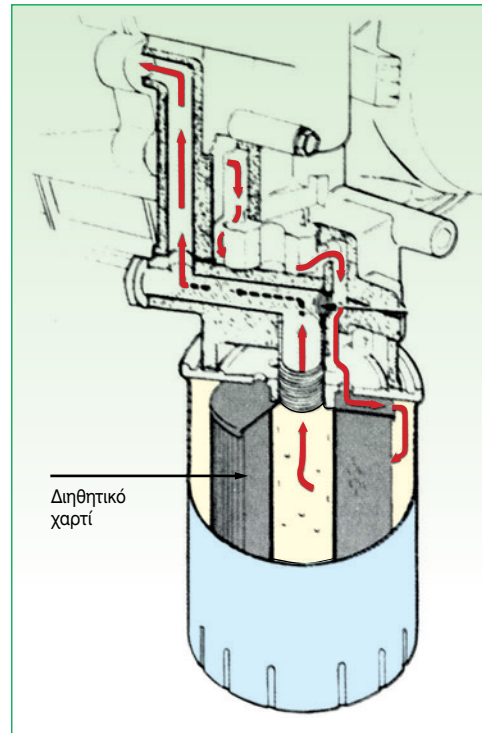
- α)** Το φίλτρο που έχει σαν στοιχείο καθαρισμού μια στήλη από λεπτούς ελασμάτινους δίσκους.
- β)** Το φίλτρο που έχει σαν στοιχείο καθαρισμού ειδικό χαρτί.
- γ)** Το φίλτρο φυγοκεντρικού τύπου.

Το τελευταίο χρησιμοποιείται, συνήθως, σε μεγάλους κινητήρες και έχει ένα τύμπανο που με την πίεση του λαδιού περιστρέφεται με περισσότερες από 5000 στροφές το λεπτό και εκσφενδονίζει τα ξένα σωματίδια που βρίσκονται στο λάδι τα οποία επικάθονται στα τοιχώματα του κελύφους του φίλτρου, χωρίς να μπορούν να επιστρέφουν στο κάρτερ.

Όταν αυτά τα κατάλοιπα και οι ακαθαρσίες αυξηθούν πολύ μέσα στο στοιχείο καθαρισμού, το φίλτρο φράζει, με αποτέλεσμα να διακόπτεται η αποστολή λαδιού στα τριβόμενα μέρη. Αυτό εκδηλώνεται με την παρουσία μικρής ένδειξης στο όργανο που μετρά την πίεση, ή με κραδασμούς και υπερθέρμανση του κινητήρα. Το λάδι και το φίλτρο αλλάζεται συνήθως κάθε 2.000 - 5.000 Km σε συμβατικά αυτοκίνητα παλαιότερης γενιάς, ανάλογα με τις συνθήκες λειτουργίας του κινητήρα και τις οδηγίες του κατασκευαστή. Πάντως, στα σημερινά αυτοκίνητα νέας τεχνολογίας, τα χρονικά αυτά διαστήματα αυξάνουν συνεχώς, και έτσι αναφερόμαστε σε διαστήματα ενός χρόνου ή κάθε 10.000 έως 15.000 km. Το φίλτρο λαδιού πρέπει να αντικαθίσταται κάθε 10.000 km περίπου ή σύμφωνα με το πρόγραμμα περιοδικής συντήρησης που προτείνεται από τον κατασκευαστή. Για να αποφεύγονται μεγάλες ζημιές στα τριβόμενα μέρη (έμβολα, κυλίνδρους κ.λπ.) από κακή λίπανση.



Σχήμα 4.99: Φίλτρο λαδιού

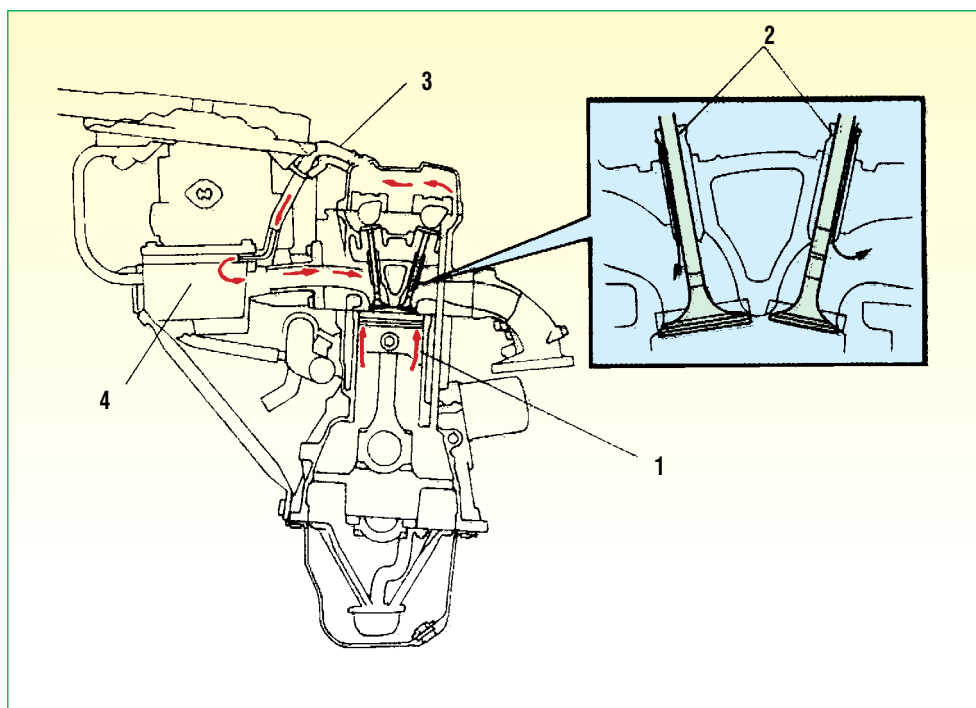


Σχήμα 4.100: Φίλτρο λαδιού σε σειρά με βαλβίδα bypass

4.9.9. Σύστημα ανακύκλωσης αναθυμιάσεων στροφαλοθαλάμου - κάρτερ

Όταν λειτουργεί ο κινητήρας, συγκεντρώνονται μέσα στο κάρτερ ατμοί λαδιού και νερού, καυσαέρια κλπ. Όλα αυτά τα αέρια, αν δεν έχουν ελεύθερη έξοδο προς την ατμόσφαιρα, δημιουργούν πιέσεις μέσα στο κάρτερ και δυσκολεύουν τη λειτουργία του κινητήρα, καταστρέφουν το λάδι και δημιουργούν θορύβους. Για την πρόληψη όλων αυτών των φαινομένων, οι κινητήρες διαθέτουν σύστημα εξαερισμού του στροφαλοθαλάμου, με αποτέλεσμα όλα αυτά τα αέρια κι οι ατμοί να αναρροφούνται και να καίγονται στους κυλίνδρους.

Το ρεύμα, μάλιστα, του αέρα που δημιουργείται για την αναρρόφηση των αναθυμιάσεων του στροφαλοθαλάμου υποβοηθείται με την υποπίεση που προκαλείται στην πολλαπλή της εισαγωγής.



Σχήμα 4.101: Κύκλωμα εξαερισμού στροφαλοθαλάμου από τις αναθυμιάσεις λιπαντικού

1. Αναθυμιάσεις που διαφεύγουν από τα έμβολα
2. Αναθυμιάσεις που διαφεύγουν από τους οδηγούς των βαλβίδων
3. Σωλήνας αναθυμιάσεων
4. Σωλήνας υποπίεσης πολλαπλής εισαγωγής

Με τον τρόπο αυτό λοιπόν, ο αέρας του στροφαλοθαλάμου συνέχεια ανανεώνεται, αφού οι κάθε είδους αναθυμιάσεις οδηγούνται με ελαστικό σωλήνα στην πολλαπλή εισαγωγή ή στην είσοδο του φίλτρου αέρα. Η ανανέωση του αέρα στο εσωτερικό του κινητήρα ονομάζεται θετικός εξαερισμός και επιτυγχάνεται με τη βαλβίδα PCV (Positive Crankcase Ventilation) που αποτελεί και ένα από τα συστήματα ελέγχου εκπομπών του κινητήρα.

Πολλές φορές λόγω σκόνης, ακαθαρσιών ή και από παραμόρφωση των σωληνώσεων, φράζουν τα ανοίγματα του εξαερισμού, με αποτέλεσμα την αύξηση της πίεσης στο στροφαλοθάλαμο, δημιουργώντας υπερπίεση που αυτή προκαλεί ανώμαλη λειτουργία και θόρυβο του κινητήρα, αλλοίωση του λαδιού και εξωτερικές διαρροές.

Για την αποφυγή αυτής της βλάβης, πρέπει τα μέρη του συστήματος αναπνοής (εξαερισμού) του κινητήρα να καθαρίζονται, σύμφωνα με τις οδηγίες του κατασκευαστή.

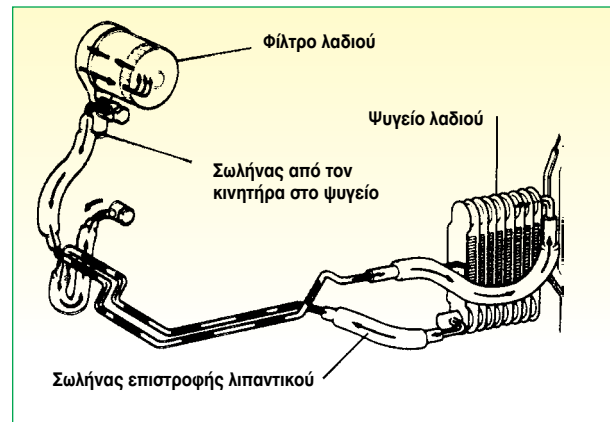
4.9.10. Ψυγείο λαδιού

Στους μεγάλους κινητήρες και ιδιαίτερα στους αερόψυκτους, το λάδι λίπανσης χρησιμοποιείται, εκτός από λιπαντικό, και σαν μέσο ψύξης τους. Στις περιπτώσεις αυτές, η φυσιολογική ψύξη του λαδιού, που οφείλεται στην επαφή του με τα ψυχρά τοιχώματα του κάρτερ, δεν επαρκεί και γι' αυτό ο κινητήρας εφοδιάζεται με ειδικό ψυγείο λαδιού.

Το ψυγείο αυτό μοιάζει με το ψυγείο νερού και τοποθετείται με τέτοιο τρόπο, ώστε να το διαπερνά το ρεύμα του ατμοσφαιρικού αέρα ψύξης (για αερόψυκτους και υδρόψυκτους κινητήρες). Σε κάποιες περιπτώσεις μάλιστα, το ψυγείο λαδιού μπορεί να είναι και ένας εναλλάκτης θερμότητας λαδιού - νερού, όπου το λάδι λίπανσης ψύχεται από το νερό του συστήματος ψύξης.

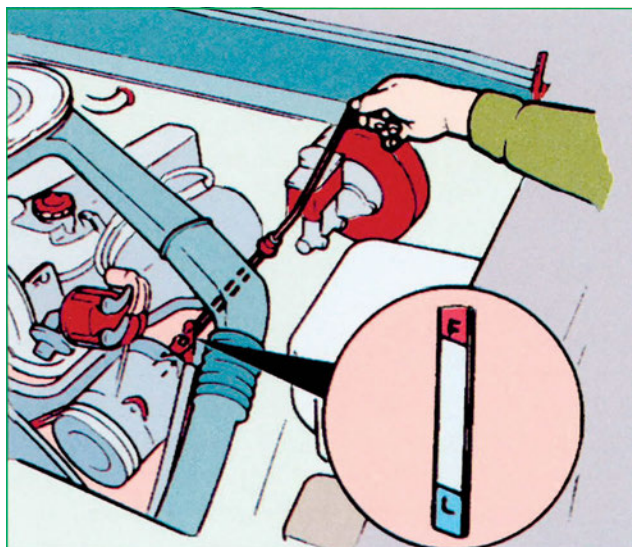
Σκοπός, λοιπόν, του ψυγείου λαδιού είναι να παραλαμβάνει τη θερμότητα του

λαδιού που επιστρέφει από τα διάφορα τριβόμενα μέρη του κινητήρα και κυρίως από τους κυλίνδρους και να τη μεταδίδει είτε στον ατμοσφαιρικό αέρα που διέρχεται από τις σωληνώσεις του, είτε στο ψυκτικό υγρό του κινητήρα, ανάλογα με τον τύπο ψυγείου.



Σχήμα 4.102: Κύκλωμα ψύξης λιπαντικού με ψυγείο λαδιού

4.9.11. Δείκτης στάθμης λαδιού



Σχήμα 4.103:
Δείκτης στάθμης λαδιού

Η κατανάλωση λαδιού εξαρτάται από πολλούς παράγοντες, όπως π.χ. από τη σχεδίαση του κινητήρα, την κατάστασή του, τις συνθήκες λειτουργίας του και τις ιδιότητες του λαδιού λίπανσης.

Οι κατασκευαστές καθορίζουν, συνήθως, σαν ανώτερο όριο κατανάλωσης λαδιού τα 0,1 ως 0,25 λίτρα λαδιού ανά 1.000 Km, για τους μικρούς κινητήρες.

Κατανάλωση λαδιού μεγαλύτερη από αυτή θεωρείται υπερκατανάλωση και πρέπει να βρεθούν οι αιτίες που την προκαλούν, αν και αυτή σε κάποιες σπάνιες περιπτώσεις μπορεί να φθάσει μέχρι και 1l ανά 1.000 km και να θεωρείται εντός φυσιολογικών ορίων.

Ο έλεγχος της στάθμης του λαδιού γίνεται με το δείκτη που υπάρχει στο πλευρό

του κινητήρα ή στο σωλήνα εξαερισμού, όταν το αυτοκίνητο βρίσκεται σε οριζόντιο επίπεδο και ο κινητήρας του έχει αποκτήσει την κανονική θερμοκρασία λειτουργίας του.

Στη συνέχεια, αφού ο κινητήρας σβήσει και περάσουν 10 λεπτά περίπου, πρέπει να αφαιρεθεί ο δείκτης, για να ελεγχθεί η στάθμη του λαδιού, η οποία πρέπει να είναι μεταξύ των δύο ενδεικτικών γραμμών του δείκτη (E - F ή Min. - Max.). Τα ενδεικτικά αυτά σημεία E & F (Empty - Full ή Min - Max) στους δείκτες λαδιού των αυτοκινήτων αντιστοιχούν, συνήθως, σε χωρητικότητα ενός λίτρου περίπου.

Κύριες αιτίες υπερκατανάλωσης λαδιού είναι το μικρό ιξώδες (πολύ λεπτόρευστο λάδι) και οι διάφορες εσωτερικές ή εξωτερικές διαρροές του κινητήρα.

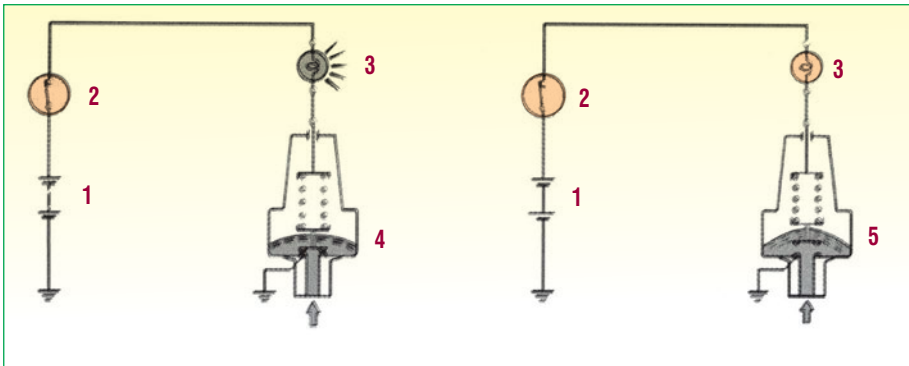
4.9.1 2. Μετρητής πίεσης λαδιού - προειδοποιητική λυχνία

Ο μετρητής πίεσης του λαδιού είναι ένα όργανο που μετρά και ελέγχει την πίεση του λαδιού στο κύκλωμα λίπανσης. Τοποθετείται στο ταμπλό του αυτοκινήτου, είτε σαν αναλογικό όργανο ένδειξης, είτε σαν προειδοποιητική λυχνία. Πιο αναλυτικά:

Χρησιμοποιούνται δύο τύποι δεικτών πίεσης λαδιού, ο μανομετρικός που συνδέεται με μεταλλικό σωλήνα στο δίκτυο λίπανσης κι ο ηλεκτρικός τύπος που συνδέεται στο ηλεκτρικό κύκλωμα. Όταν ο δείκτης είναι μανομετρικού τύπου, τότε η βελόνα του οργάνου κινείται ανάλογα με την πίεση του λαδιού, και η οποία πίεση φτάνει στο όργανο με μεταλλικό σωλήνα. Όταν ο δείκτης είναι ηλεκτρικού τύπου, τότε το όργανο ή η ενδεικτική λυχνία της πίεσης του λαδιού συνδέονται στο ηλεκτρικό κύκλωμα.

Ειδικά στους δείκτες που έχουν μόνο μία ενδεικτική λυχνία πίεσης λαδιού, η πίεση εισέρχεται απ' το κάτω τμήμα του αυτόματου διακόπτη της πίεσης (βαλβίδας) και ωθεί τη μεμβράνη επαφής προς τα επάνω, ενώ υπερνικά την τάση του ελατήριου σπρώχνοντας το ρυθμιστικό κοχλία προς τα επάνω. Αυτός έρχεται σ' επαφή με τον ακροδέκτη, κι έτσι διακόπτει το κύκλωμα της ενδεικτικής λυχνίας.

Σκοπός των πιο πάνω δεικτών είναι να ειδοποιούν για την πίεση του λαδιού που επικρατεί στο κύκλωμα, γιατί, όταν αυτή πέσει κάτω από την τιμή που προβλέπεται από τον κατασκευαστή, τότε δεν γίνεται σωστή λίπανση. Αυτό έχει σαν αποτέλεσμα τις σοβαρές και γρήγορες φθορές του κινητήρα, ενώ μπορεί να προκαλέσει ακόμη και το «κόλλημά» του.



Σχήμα 4.104: Κύκλωμα βαλβίδας ένδειξης πίεσης λαδιού

1. Μπαταρία
2. Διακόπτης
3. Ενδεικτική λυχνία
4. Μηχανικός διακόπτης - επαφές κλειστές - χαμηλή πίεση - λυχνία αναμμένη
5. Μηχανικός διακόπτης - επαφές ανοιχτές - υψηλή πίεση - λυχνία σβηστή

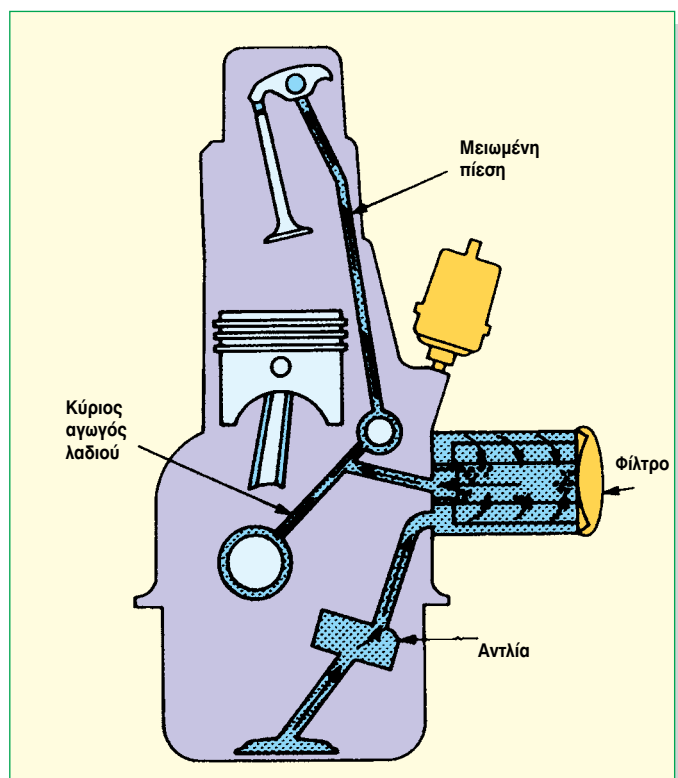
4.9.13. Περιγραφή λειτουργίας συστημάτων λίπανσης

Στους παλιούς κινητήρες εσωτερικής καύσης, οι πιέσεις και οι ταχύτητες των τριβόμενων επιφανειών ήταν μικρές και γι' αυτό η λίπανση γινόταν με τη μέθοδο της εκτίναξης του λαδιού, κατά την περιστροφή του στροφαλοφόρου άξονα. Αυτός με τα άκρα των στροφάλων του ερχόταν σε επαφή με το λάδι που συγκεντρωνόταν στο κάρτερ και, εξαιτίας της ταχύτητας περιστροφής του, το εκσφενδόνιζε με δύναμη προς όλες τις κατευθύνσεις, μέσα στο στροφαλοθάλαμο.

Έτσι παραγόταν ένα είδος νεφώματος λαδιού που περιέλουζε όλα τα εσωτερικά

μέρη του κινητήρα. Ο τρόπος όμως αυτός της λίπανσης, επειδή αποδείχθηκε ανεπαρκής, σύντομα αντικαταστάθηκε, και έτσι σήμερα το λάδι οδηγείται πλέον με πίεση σε όλες τις τριβόμενες επιφάνειες. Ο τρόπος αυτός λίπανσης του κινητήρα ονομάζεται λίπανση με αναγκαστική κυκλοφορία και, αναλυτικότερα, γίνεται ως εξής:

Η αντλία λαδιού που είναι, συνήθως, γραναζωτή κινείται από το στροφαλοφόρο ή από τον εκκεντροφόρο άξονα, όπως αναφέρθηκε πιο πάνω, και αναρροφά λάδι μέσω μιας σίτας από το κάρτερ και το στέλνει στο φίλτρο λαδιού. Στη συνέ-



Σημείωση:

Στους μεγάλους πετρελαιοκινητήρες είναι αναγκαία η εσωτερική λίπανση των κυλίνδρων, η οποία γίνεται με ιδιαίτερη αντλία που πρεσάρει το λάδι στο μέσο ύψος και σε πολλά σημεία της περιφέρειας του κυλίνδρου, μέσω ειδικών αντεπίστροφων ακροφυσίων. Για περισσότερες λεπτομέρειες ανατρέξτε στην ενότητα που αφορά τη λίπανση των πετρελαιοκινητήρων.

Σχήμα 4.105: Διάγραμμα ροής λαδιού σε εγκάρσια κάτοψη κινητήρα

χεια, το λάδι αποστέλλεται στο ψυγείο (αν υπάρχει) με μία πίεση 2 - 2,5 ατμοσφαιρών (atm), απ' όπου, πάντα υπό πίεση, έρχεται στον κεντρικό σωλήνα διανομής. Από εδώ, μέσω των απαραίτητων σωληνώσεων διαχέεται στα διάφορα τμήματα του κινητήρα και έτσι οδηγείται πρώτα στα κουζινέτα των εδράνων και, αφού λιπαίνει τα κομβία τους, μετά εισέρχεται στο στροφαλοφόρο άξονα. Ο στροφαλοφόρος είναι διάτρητος και επιτρέπει στο λάδι να φθάσει στα κουζινέτα των «ποδιών» του διωστήρα, τα οποία και λιπαίνει, πριν έλθει, δια μέσου αυτών, στους πείρους των εμβόλων.

Μετά και τη λίπανση των πείρων αυτών, μια μικρή ποσότητα λαδιού φεύγει από τα άκρα τους και λιπαίνει το εσωτερικό των κυλίνδρων. Τελικά, μετά και από αυτή τη διαδικασία, το λάδι επιστρέφει ζεστό στο κάρτερ.

Παράλληλα, μέσω άλλης διακλάδωσης από το ψυγείο λαδιού λιπαίνονται, με τον ίδιο τρόπο, τα κουζινέτα του εκκεντροφό-

ρου άξονα, τα κοκοράκια των βαλβίδων και τα έδρανα των αξόνων των διαφόρων οδοντωτών τροχών, ενώ και αυτή η ποσότητα του λαδιού επιστρέφει στο κάρτερ. Αυτό το σύστημα λίπανσης είναι εφοδιασμένο με βαλβίδα by-pass, η οποία δεν επιτρέπει την υπέρβαση της πίεσης του λαδιού πάνω από το μέγιστο επιτρεπόμενο όριο, μέσα στο κύκλωμα.

Στους δίχρονους βενζινοκινητήρες η λίπανση γίνεται με διαφορετικό τρόπο. Συγκεκριμένα, το λάδι αναμιγνύεται μέσα στη βενζίνη σε αναλογία 1:20 έως 1:100 και έτσι, μέσα από το στροφαλοθάλαμο, γίνεται η αναρρόφηση του μίγματος καυσίμου - αέρα που όμως περιέχει και λάδι, το οποίο λιπαίνει τα διάφορα μέρη του κινητήρα και το εσωτερικό του κυλίνδρου. Οι κινητήρες αυτοί λοιπόν, μαζί με τη βενζίνη, καίνε συνεχώς και μία μικρή ποσότητα λαδιού, γι' αυτό και συνηθίζεται να λέγεται ότι οι δίχρονι κινητήρες έχουν ξηρό κάρτερ, χωρίς, δηλαδή, ιδιαίτερο λάδι λίπανσης που να συγκεντρώνεται στην ελαιολεκάνη (κάρτερ).

Ανακεφαλαίωση

- ❖ Το σύστημα λίπανσης τροφοδοτεί συνέχεια με λάδι τις τριβόμενες επιφάνειες του κινητήρα, για να εξασφαλιστεί μείωση των φθορών, στεγανότητα, καθαρισμός, προστασία από οξειδωση, μείωση του θορύβου και ψύξη των μεταλλικών επιφανειών.
 - ❖ Το σύστημα λίπανσης αποτελείται από:
 - α) την αντλία λαδιού,
 - β) τις σωληνώσεις,
 - γ) την ανακουφιστική βαλβίδα ασφαλείας ή υπερπίεσης,
 - δ) τα φίλτρα λαδιού,
 - ε) το δείκτη πίεσης λαδιού και
 - ζ) το ψυγείο λαδιού (όπου υπάρχει).
 - ❖ Τα λιπαντικά των κινητήρων είναι, κατά βάση, ορυκτέλαια και προέρχονται από τη διύλιση του αργού πετρελαίου.
 - ❖ Δείκτης ιξώδους (SAE) είναι η ιδιότητα εκείνη που δείχνει την αντίσταση του λαδιού στη ροή, κατά πόσο, δηλαδή, αυτό είναι λεπτόρρευστο ή παχύρρευστο.
 - ❖ Η αντλία λαδιού παίρνει κίνηση από τον εκκεντροφόρο ή από το στροφαλόφορο άξονα και αναρροφά λάδι από την ελαιολεκάνη και το στέλνει, μέσω των σωληνώσεων, με πίεση 2-4 ατμοσφαιρών στα τριβόμενα μέρη του κινητήρα.
- Υπάρχουν δύο τύποι αντλιών λαδιού:**
- 1) Η αντλία λαδιού με οδοντωτούς τροχούς (γρναζωπή) και 2) η αντλία με στροφεείς (λοβούς).
- ❖ Το φίλτρο λαδιού συγκρατεί τα κατάλοιπα της καύσης και τις άλλες ακαθαρσίες που συγκεντρώνονται στο λάδι, ώστε αυτό που κυκλοφορεί να είναι καθαρό, με τελικό στόχο να γίνεται σωστή λίπανση στα τριβόμενα μέρη του κινητήρα. Το φίλτρο λαδιού τοποθετείται έξω από τον κινητήρα, για να αντικαθίσταται εύκολα.
 - ❖ Το λάδι και το φίλτρο αλλάζεται, συνήθως, κάθε 2.000 - 5.000 Km, στα αυτοκίνητα παλαιότερης γενιάς ανάλογα με τις συνθήκες λειτουργίας του κινητήρα και τις οδηγίες του κατασκευαστή, αν και στα σημερινά αυτοκίνητα τα χρονικά διαστήματα αυξάνουν συνεχώς, και έτσι μιλάμε για διαστήματα ενός χρόνου ή κάθε 10.000 έως 15.000 km.
 - ❖ Όταν λειτουργεί ο κινητήρας, μέσα στο κάρτερ αναπτύσσονται ατμοί λαδιού, υδρατμοί κ.λπ. και τα αέρια αυτά δεν έχουν ελεύθερη έξοδο προς την ατμόσφαιρα. Έτσι δημιουργούν πιέσεις μέσα στο κάρτερ και δυσκολεύουν τη λειτουργία του κινητήρα, καταστρέφουν το λάδι και δημιουργούν θορύβους. Για την αποτροπή, όμως, όλων αυτών των φαινομένων, οι κινητήρες διαθέτουν σύστημα εξαερισμού του στροφαλοθαλάμου και όλα αυτά τα αέρια κι οι ατμοί αναρροφούνται και καίγονται στους κυλίνδρους.
 - ❖ Στους μεγάλους κινητήρες και ιδιαίτερα στους αερόψυκτους, το λάδι λίπανσης χρησιμοποιείται, εκτός από

λιπαντικό, και σαν μέσο ψύξης τους. Η ψύξη του λαδιού, από την επαφή του με τα ψυχρά τοιχώματα του κάρτερ, δεν επαρκεί και γι' αυτό οι κινητήρες αυτοί εφοδιάζονται με ειδικό ψυγείο λαδιού.

❖ Σκοπός του ψυγείου αυτού είναι να παραλαμβάνει τη θερμότητα του λαδιού που επιστρέφει από τα διάφορα τριβόμενα μέρη του κινητήρα και κυρίως από τους κυλίνδρους και να τη μεταδίδει είτε στον ατμοσφαιρικό αέρα που διέρχεται από τις σωληνώσεις του, είτε στο ψυκτικό υγρό του κινητήρα, ανάλογα με τον τύπο του ψυγείου.

❖ Ο μετρητής πίεσης του λαδιού είναι ένα όργανο που μετρά και ελέγχει την πίεση του λαδιού στο κύκλωμα λίπανσης. Τοποθετείται στο ταμπλό του αυτοκινήτου, είτε σαν αναλογικό όργανο ένδειξης, είτε σαν προειδοποιητική λυχνία. Σκοπός των μετρητών ή των δεικτών αυτών είναι να ειδοποιούν για την πίεση του λαδιού που επικρατεί στο κύκλωμα, γιατί, όταν αυτή πέσει κάτω από την τιμή που προβλέπεται από τον κατασκευαστή, τότε δεν γίνεται σωστή λίπανση.

❖ Η λίπανση των τριβόμενων μερών ενός κινητήρα γίνεται με την αντλία λαδιού που είναι, συνήθως, γραναζωτή, κινείται από το στροφαλοφόρο άξονα ή και από τον εκκεντροφόρο και αναρρο-

φά λάδι, μέσω μιας σίτας από το κάρτερ το οποίο και στέλνει στο φίλτρο λαδιού. Στη συνέχεια, το λάδι αποστέλλεται στο ψυγείο (αν υπάρχει), απ' όπου πρεσάρεται στον κεντρικό σωλήνα διανομής και από εκεί, με τις απαραίτητες σωληνώσεις, στα διάφορα τμήματα του κινητήρα, και έτσι οδηγείται, πρώτα, στα κουζινέτα των εδράνων και, αφού λιπάνει τα κομβία τους, μετά εισέρχεται στο στροφαλοφόρο άξονα. Ο στροφαλοφόρος είναι διάτρητος και επιτρέπει στο λάδι να φθάσει στα κουζινέτα των "ποδιών" του διωστήρα τα οποία και λιπαίνει, πριν έλθει δια μέσου αυτών στους πείρους των εμβόλων. Μετά και τη λίπανση των πείρων αυτών, μια μικρή ποσότητα λαδιού φεύγει από τα άκρα τους και λιπαίνει το εσωτερικό των κυλίνδρων. Τελικά, μετά και από αυτή τη διαδικασία, το λάδι επιστρέφει ζεστό στο κάρτερ.

Παράλληλα, μέσω άλλης διακλάδωσης από το ψυγείο λαδιού λιπαίνονται, με τον ίδιο τρόπο, τα κουζινέτα του εκκεντροφόρου άξονα, τα κοκοράκια των βαλβίδων και τα έδρανα των αξόνων των διαφόρων οδοντωτών τροχών, ενώ και αυτή η ποσότητα του λαδιού επιστρέφει στο κάρτερ. Αυτό το σύστημα λίπανσης είναι εφοδιασμένο με ανακουφιστική βαλβίδα (by-pass), η οποία δεν επιτρέπει την υπέρβαση της πίεσης του λαδιού πάνω από το επιτρεπόμενο όριο, μέσα στο κύκλωμα.

Ερωτήσεις - Ασκήσεις

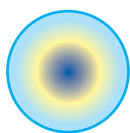
1. Σχεδιάστε ένα διάγραμμα της ροής του λαδιού σε κινητήρα με ψυγείο λαδιού.
2. Εξηγήστε τι σημαίνει ο συμβολισμός SAE 20W50.
3. Τι σημαίνει πολύτυπο λάδι;
4. Από πού παίρνει κίνηση η αντλία λαδιού και πόσους τύπους αυτής έχουμε;
5. Ποιοι είναι οι βασικότεροι τύποι των φίλτρων λαδιού;
6. Σε ποιο βασικό σύστημα ανήκει το σύστημα ανακύκλωσης αναθυμιάσεων στροφαλοθαλάμου - κάρτερ;
7. Ποια είναι η χωρητικότητα σε λίτρα μεταξύ των ενδεικτικών σημείων Empty - Full ή Min - Max ενός δεικτη λαδιού;
8. Πώς σβήνει μετά την εκκίνηση του κινητήρα η ενδεικτική λυχνία πίεσης του λαδιού;
9. Περιγράψτε τα εξαρτήματα - μέρη, μέσα από τα οποία ρέει το λάδι, κατά τη λειτουργία του συστήματος λίπανσης ενός κινητήρα.
10. Σε ποιο σημείο ή εξάρτημα του συστήματος λίπανσης βρίσκεται η ανακουφιστική βαλβίδα υπερπίεσης (by-pass);

Εργασία για το σπίτι

1) Αναζητήστε πληροφορίες για τα πρόσθετα των λιπαντικών ενός κινητήρα.

2) Αναζητήστε πληροφορίες για τον τρόπο λίπανσης των 4χρονων εξωλέμβιων μηχανών θαλάσσης.

4.10. Σύστημα ψύξης Μ.Ε.Κ.



Διδακτικοί στόχοι

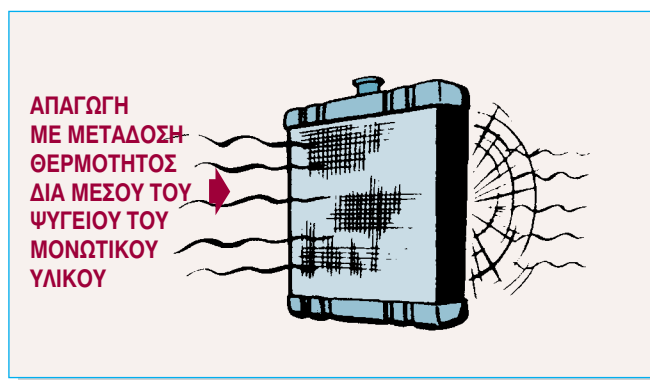
Οι μαθητές θα πρέπει να είναι σε θέση να:

- Γνωρίζουν το σκοπό και τη σημασία της ψύξης των μηχανών εσωτερικής καύσης.
- Αναγνωρίζουν και να προσδιορίζουν τη θέση των εξαρτημάτων του συστήματος ψύξης.
- Περιγράφουν τη λειτουργία του πιο πάνω συστήματος και των επιμέρους εξαρτημάτων του.

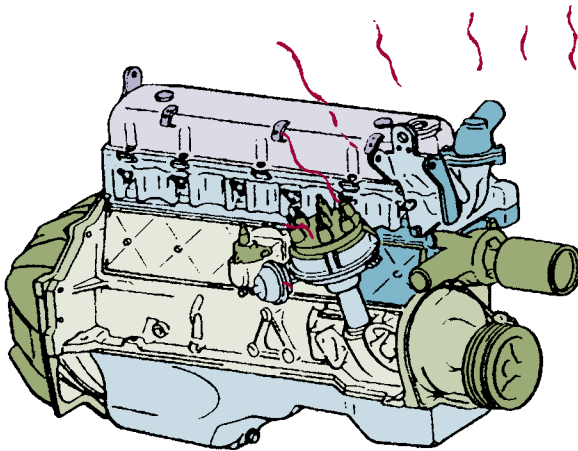
4.10.1. Σκοπός και σημασία της ψύξης των μηχανών εσωτερικής καύσης

Η θερμότητα που παράγεται σε μία μηχανή εσωτερικής καύσης, κατά τη λειτουργία της, είναι πολύ μεγάλη.

Έτσι, ένα μέρος της μετατρέπεται, με το μηχανισμό εμβόλου - μπιέλας - στροφαλοφόρου, σε περιστροφική κίνηση, ένα άλλο εξέρχεται με τα καυσαέρια από την εξάτμιση, ενώ ένα τρίτο μέρος της απομακρύνεται, με μορφή ακτινοβολίας, από την εξωτερική επιφάνεια όλων των θερμών μερών του κινητήρα. Εάν, συνεπώς, δεν είχε προβλεφθεί κάποιος μηχανισμός ψύξης, για να απάγει το υπόλοιπο μέρος της θερμότητας, η μηχανή μετά από κάποιο σύντομο χρονικό διάστημα λειτουργίας θα υπερθερμαινόταν και θα «κόλλαγε».

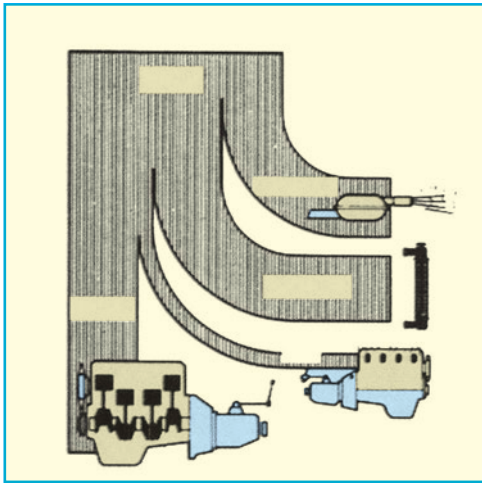


Σχήμα 4.106: Απαγωγή με μετάδοση της θερμότητας διαμέσου του ψυγείου



**ΑΠΑΓΩΓΗ
ΜΕ ΑΚΤΙΝΟΒΟΛΙΑ
ΤΗΣ ΘΕΡΜΟΤΗΤΑΣ
ΑΠΟ ΤΙΣ ΘΕΡΜΕΣ
ΕΠΙΦΑΝΕΙΕΣ ΤΟΥ
ΚΙΝΗΤΗΡΑ**

Σχήμα 4.107: Απαγωγή με ακτινοβολία της θερμότητας από τις θερμές επιφάνειες της μηχανής



Γενικότερα, για μία μηχανή, τα ποσοστά της παραγόμενης θερμότητας κατά τη λειτουργία της κατανέμονται ως εξής: 29-36% από τα καυσαέρια που εξέρχονται από την εξάτμιση, 24 - 32% από παραγωγή έργου στον κινητήρα, 7% από ακτινοβολία. Το υπόλοιπο 32% - 33% απάγεται από το σύστημα ψύξης.

Σχήμα 4.108: Ποσοστά κατανομής θερμικής ενέργειας από μία μηχανή εσωτερικής καύσης.

4.10.2. Συστήματα ψύξης

Η απαγωγή της πλεονάζουσας θερμότητας επιτυγχάνεται, όπως πιο πάνω σημειώσαμε, με τη βοήθεια των συστημάτων ψύξης, τα οποία ταξινομούνται σε δύο κύριες κατηγορίες:

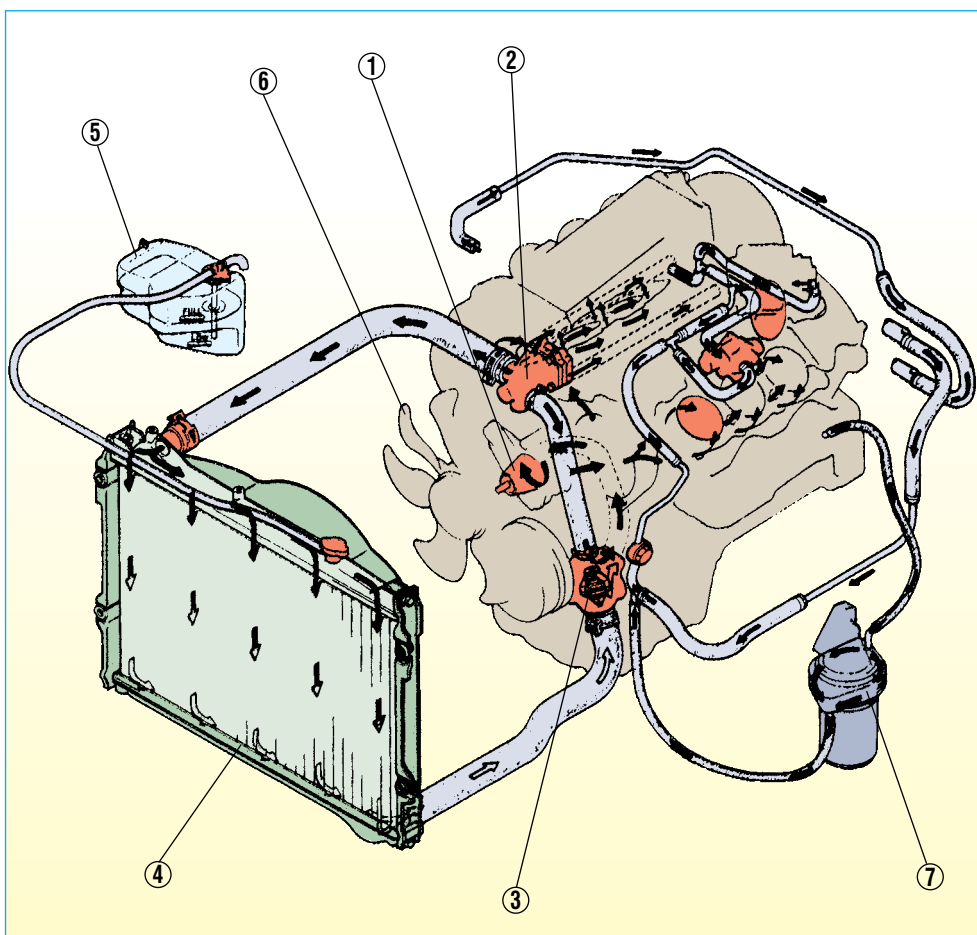
- 1) Στα υδρόψυκτα και
- 2) στα αερόψυκτα συστήματα

Στα πρώτα, η απαγωγή της πλεονάζουσας θερμότητας επιτυγχάνεται με την κυκλοφορία ψυκτικού υγρού, γύρω από τις θερμαινόμενες επιφάνειες, το οποίο απορροφά τη θερμότητα και με το ψυγείο την αποβάλλει στην ατμόσφαιρα.

Αν το υγρό αυτό, μετά τη θέρμανσή του από τον κινητήρα, ψύχεται και επανακυκλοφορεί, τότε το σύστημα ψύξης ονομάζεται «κλειστό».

Αν, όμως, το υγρό μετά τη θέρμανσή του απομακρύνεται χωρίς να επανακυκλοφορεί, τότε το σύστημα ψύξης ονομάζεται «ανοικτό», όπως συμβαίνει στην περίπτωση των εξωλέμβιων μηχανών θαλάσσης. Στα κλειστά συστήματα ψύξης το υγρό που χρησιμοποιείται είναι το νερό, και ο κινητήρας ονομάζεται υδρόψυκτος.

Στα ανοικτά συστήματα ψύξης που χρησιμοποιείται μόνο αέρας, ο κινητήρας ονομάζεται αερόψυκτος.



Σχήμα 4.109: Κύρια μέρη του συστήματος ψύξης

1. Αντλία νερού. **2.** Έξοδος νερού. **3.** Θερμοστάτης. **4.** Ψυγείο νερού. **5.** Δοχείο ψυκτικού υγρού (δοχείο διαστολής). **6.** Ανεμιστήρας ψυγείου. **7.** Ψυγείο λαδιού (όταν διατίθεται).

4.10.3. Ψυκτικά υγρά

Σαν ψυκτικό υγρό χρησιμοποιείται κατά βάση το νερό το οποίο, σε κανονικές συνθήκες πίεσης, βράζει στους 100°C και πήζει στους 0°C , οπότε παίρνει τη μορφή πάγου και γίνεται διαστολή του όγκου του. Βέβαια, όταν το νερό ψύχεται μέχρι τους 4°C , συστέλλεται, ενώ σε χαμηλότερη θερμοκρασία αρχίζει να διαστέλλεται.

Η θερμοκρασία βρασμού του δεν είναι πάντα σταθερή, αλλά εξαρτάται από την πίεση που επικρατεί στο χώρο του βρασμού.

Έτσι, αν υποθεθεί ότι έχουμε ένα ανοικτό ψυγείο, η θερμοκρασία στην οποία κάθε φορά βράζει το νερό εξαρτάται από την ατμοσφαιρική πίεση και η οποία πίεση μεταβάλλεται, ανάλογα με τις μετεωρολογικές συνθήκες, αλλά κι αντίστροφα, ανάλογα με το υψόμετρο. Σ' αυτό μάλιστα το λόγο οφείλεται και το γεγονός ότι, όταν το αυτοκίνητο κινείται σε μεγάλο υψόμετρο

και το ψυγείο είναι ανοικτό, το νερό βράζει σε χαμηλότερες θερμοκρασίες, γεγονός το οποίο οι κατασκευαστές προσπαθούν να το αποφύγουν με την τοποθέτηση στο ψυγείο ενός ειδικού πώματος (τάπα), που διαθέτει βαλβίδα υπερπίεσης.

Με τη βοήθεια αυτής της βαλβίδας επιτυγχάνεται στο σύστημα ψύξης πίεση μεγαλύτερη από την ατμοσφαιρική. Έτσι, η θερμοκρασία βρασμού μέσα στο ψυγείο είναι μεγαλύτερη από τους 100°C , ενώ με την επιτυγχανόμενη υπερπίεση η θερμοκρασία αυτή φτάνει τους 110°C - 120°C . Σε περίπτωση υπερθέρμανσης του ψυγείου, αν η τάπα αφαιρεθεί, αυτό πρέπει να γίνει με πολλή προσοχή, γιατί η απότομη πτώση της πίεσης, με την αφαίρεση της τάπας, προκαλεί βρασμό μεγάλου όγκου νερού με ταυτόχρονη εκτόξευση τόσο του ίδιου του καυτού νερού, όσο και υδρατμών του, που θα μπορούσαν να προκαλέσουν σοβαρότατα εγκαύματα.

4.10.4. Πρόσδετα στα ψυκτικά υγρά

Όπως αναφέρθηκε παραπάνω, στη θερμοκρασία των 0°C ή και μικρότερη απ' αυτή, το νερό πήζει και μεταβάλλεται σε στερεό πάγο, ενώ ταυτόχρονα διαστέλλεται ο όγκος του. Με τη διαστολή αυτή αναπτύσσονται μεγάλες δυνάμεις, που μπορούν να προκαλέσουν σοβαρότατες ζημιές στον κινητήρα. Οι ζημιές αυτές αποφεύγονται, αν μειωθεί το σημείο πήξης του νερού, προσθέτοντας ειδικές χημικές ουσίες, που ονομάζονται αντιπηκτικές ή αντιψυκτικές ουσίες. Οι ουσίες αυτές σχηματίζουν, μαζί με το νερό, διάλυμα, του οποίου το σημείο πήξης - ανάλογα βέβαια με την αναλογία νερού και αντιπηκτικού υγρού - είναι πολύ χαμηλότερο από 0°C . Έτσι, με διάλυμα που περιέχει αναλογία 2 μερών νερού και 1 μέρους αντιπηκτικού, μειώνεται η θερμοκρασία πήξης στους -18°C . Με αναλογία 1:1, δηλ. εάν από ολόκληρη την ποσότητα του ψυκτικού υγρού η μισή ποσότητα είναι νερό και η άλλη μισή αντιπηκτικό, η θερμοκρασία πήξης μειώνεται στους -38°C .

Η αντιπηκτική διάλυση (αντιψυκτικό) που προστίθεται στο σύστημα ψύξης έχει συνήθως και αντιδιαβρωτικές ικανότητες, γι' αυτό και προστατεύει τα μεταλλικά μέρη από

εκτεταμένες οξειδώσεις (σκουριές). Μάλιστα, στο εμπόριο διατίθεται έτοιμο προς χρήση, χωρίς καμία άλλη πρόσμιξη, τέτοιο διάλυμα, γνωστό ως «παραφλου» (parafllu).

Σαν αντιπηκτικό υγρό χρησιμοποιείται μία χημική ένωση που ονομάζεται αιθυλαινογλυκόλη, μαζί με τα παράγωγά της. Το οινόπνευμα, βέβαια, έχει και αυτό καλές αντιπηκτικές ιδιότητες, βράζει όμως στους 78,9 °C, γι' αυτό αποφεύγεται η χρήση του.

Από την άλλη πλευρά, το νερό, όπως γνωρίζουμε, με την ταυτόχρονη παρουσία οξυγόνου, διαβρώνει τα μέταλλα και έτσι, όταν αυτό χρησιμοποιείται σαν ψυκτικό υγρό, επειδή έρχεται σε επαφή με τις μεταλλικές επιφάνειες, τις διαβρώνει. Για να αποφεύγονται οι διαβρώσεις αυτές, μερικοί κατασκευαστές προτείνουν την προσθήκη αντιδιαβρωτικών χημικών ουσιών στο νερό ψύξης, όμως πρέπει να χρησιμοποιούνται με επιφύλαξη, γιατί πολλές από αυτές δεν επιφέρουν καμία ουσιαστική βελτίωση. Η συχνή, πάντως, αντικατάσταση του νερού του συστήματος ψύξης δεν συνιστάται, όπως δεν συνιστάται και η συνεχής συμπλήρωσή του, όταν υπάρχουν διαρροές. Κι' αυτό, γιατί το φρέσκο νερό που προστίθεται περιέχει περισσότερο διαλυμένο οξυγόνο, με αποτέλεσμα να γίνονται περισσότερες και πιο εκτεταμένες οξειδώσεις.

Συνεπώς, το νερό του συστήματος ψύξης πρέπει να αντικαθίσταται σε αραιά χρονικά διαστήματα, σύμφωνα με τις οδηγίες του κατασκευαστή, ενώ, όταν διαπιστωθούν εξωτερικές διαρροές, πρέπει να επισκευάζονται αμέσως και όχι να γίνεται συνέχεια συμπλήρωση του ψυγείου με νερό, γιατί η κατάσταση του κυκλώματος θα επιδεινωθεί ανεπανόρθωτα.

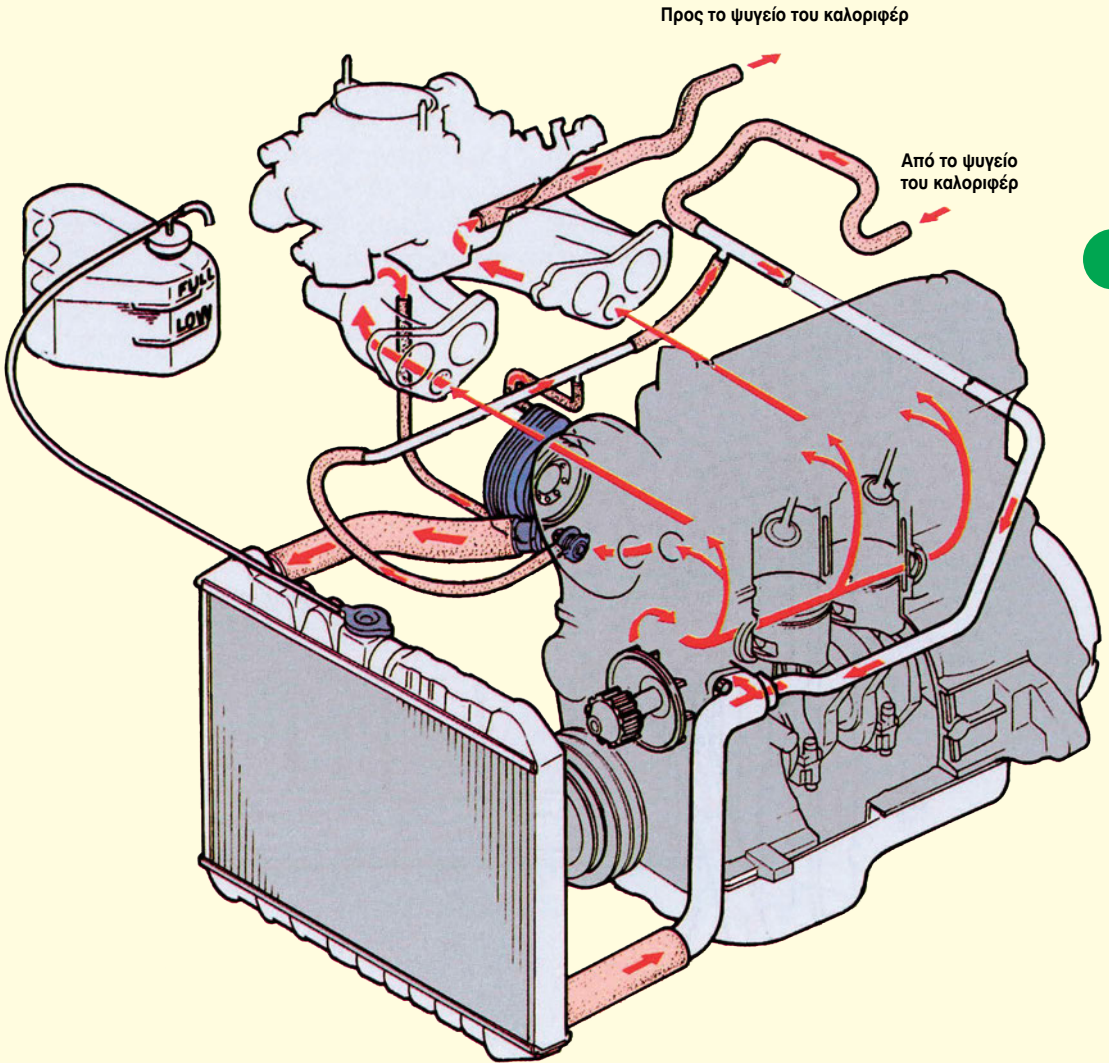
4.10.5. Ροή του ψυκτικού υγρού μέσα στο σύστημα ψύξης

Η κυκλοφορία του ψυκτικού υγρού μέσα στο κύκλωμα του συστήματος ψύξης είναι η ακόλουθη:

Όταν το υγρό του κυκλώματος έχει θερμοκρασία περιβάλλοντος, ο θερμοστάτης είναι κλειστός και η κυκλοφορία του ψυκτικού υγρού γίνεται στο εσωτερικό των υδροχιτωνίων του κινητήρα (κορμού και καπακιού). Όταν, όμως, η θερμοκρασία αυτή φτάσει σε μια ορισμένη τιμή, ανοίγει η βαλβίδα του θερμοστάτη και κατά συνέπεια και ο ίδιος ο θερμοστάτης, τότε η **κυκλοφορία του ψυκτικού υγρού γίνεται ως εξής:**

Η αντλία νερού, που παίρνει κίνηση με ιμάντα από το στροφαλοφόρο άξονα, αναρροφά το ψυχρό ψυκτικό υγρό που συγκεντρώνεται στον κάτω υδροθάλαμο του ψυγείου και το προωθεί στα υδροχιτώνια των κυλίνδρων.

Η θερμότητα που αναπτύσσεται μέσα στους κυλίνδρους απάγεται από το ψυκτικό υγρό που κυκλοφορεί στο επάνω μέρος των κυλίνδρων, φτάνοντας στο θερμοστάτη. Με ανοικτή λοιπόν τη βαλβίδα του θερμοστάτη, το θερμό, πλέον, ψυκτικό υγρό περνά απ' αυτή και μέσω του ελαστικού σωλήνα (κολάρου) φτάνει στον επάνω



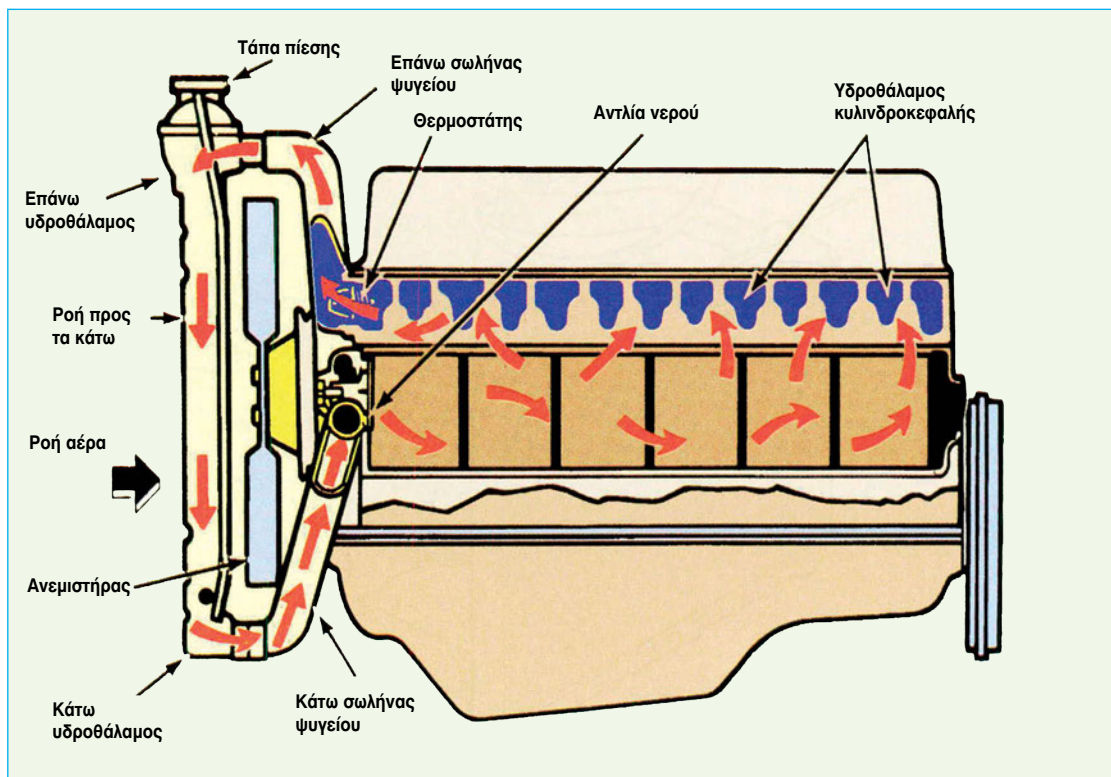
Σχήμα 4.110: Διάγραμμα ροής ψυκτικού υγρού μέσα στο σύστημα ψύξης

υδροθάλαμο του ψυγείου, απ' όπου, εξαιτίας της αναγκαστικής κυκλοφορίας του από την παρουσία της αντλίας, περνά μέσα από τους αγωγούς του ψυγείου.

Οι αγωγοί, εξωτερικά, φέρουν περύγια με τη μορφή κυψέλης, γύρω από τα οποία διέρχεται ο ατμοσφαιρικός αέρας, διέλευση η οποία οφείλεται είτε στην προς τα εμπρός κίνηση του αυτοκινήτου, είτε στη λειτουργία του ανεμιστήρα του ψυγείου. Με τον τρόπο αυτό, η θερμό-

τητα του ψυκτικού υγρού από τους αγωγούς του ψυγείου μεταφέρεται στα περύγια και από αυτά στην ατμόσφαιρα.

Έτσι, πραγματοποιείται, τελικά, η μεταφορά της θερμότητας από το εσωτερικό των κυλίνδρων στο περιβάλλον, ενώ το ψυκτικό υγρό - σχετικά «ψυχρό» - φτάνει πια στον επάνω υδροθάλαμο - με θερμοκρασία 70 °C ανάλογα και με τη θερμοκρασία του περιβάλλοντος - απ' όπου συνεχίζεται προς την αντλία.

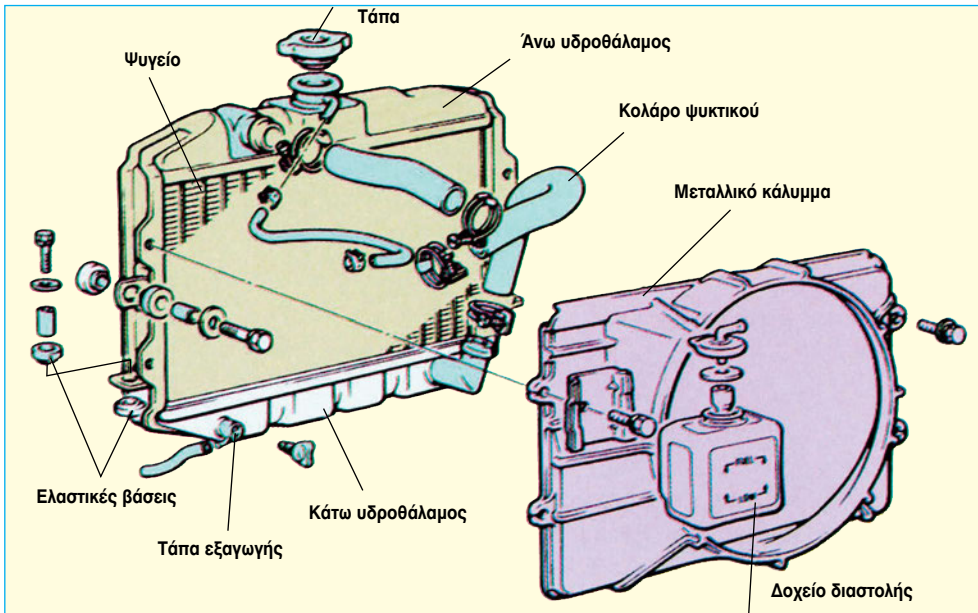


Σχήμα 4.111: Σχηματικό διάγραμμα ροής ψυκτικού υγρού με το θερμοστάτη στην ανοικτή θέση

4.10.6. Υδροχιτώνιο - ψυγείο

Υδροχιτώνιο ονομάζεται ο κενός χώρος μεταξύ των κυλίνδρων του κινητήρα και του κυρίου σώματος του κορμού. Μέσα στα υδροχιτώνια κυκλοφορεί ψυκτικό υγρό, το οποίο, όταν έρχεται σε επαφή με το θερμό τοίχωμα που βρίσκεται προς την πλευρά των κυλίνδρων, το ψύχει και απάγει ένα μέρος της αναπτυσσόμενης μέσα στον κύλινδρο θερμότητας.

Το ψυγείο είναι το εξάρτημα που μεταφέρει τη θερμότητα του ζεστού νερού από τον κινητήρα προς την ατμόσφαιρα. Αποτελείται από δύο οριζόντιους θαλάμους, τους υδροθαλάμους, από τους οποίους ο ένας βρίσκεται στο άνω τμήμα κι ο άλλος στο κάτω τμήμα του. Μεταξύ των δύο αυτών υδροθαλάμων βρίσκεται το κυρίως ψυγείο, που είναι σωληνωτό ή κυψελωτό.

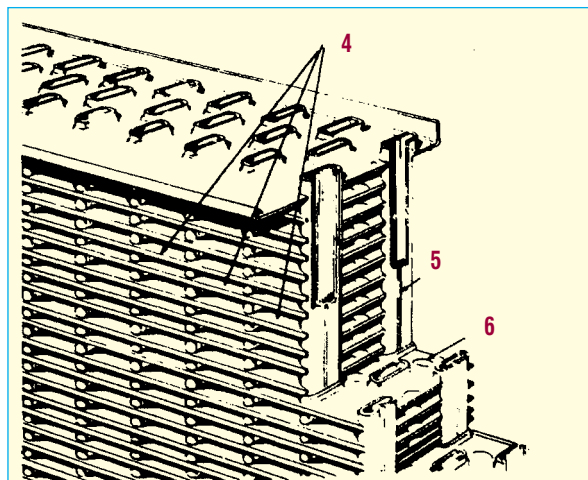
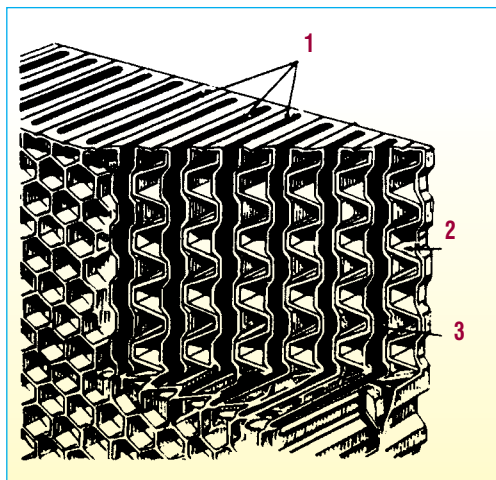


Σχήμα 4.112: Ψυγείο νερού με τα περιφερειακά του εξαρτήματα, το μεταλλικό κάλυμμα (χοάνη) και το δοχείο διαστολής

Το σωληνωτό ψυγείο αποτελείται από πολλούς σωλήνες μικρής διαμέτρου και με λεπτά τοιχώματα τα οποία φέρουν πτερύγια, για να αυξήσουν την επιφάνεια που χρησιμεύει για το διασκορπισμό της θερμότητας στον ατμοσφαιρικό αέρα. Το ψυκτικό υγρό κυκλοφορεί εντός των σωλήνων, ενώ τα πτερύγια ψύχονται από τον αέρα που τα διαπερνά και έτσι η θερμότητα απάγεται στο περιβάλλον.

Το κυψελωτό ψυγείο αποτελείται από ένα πλέγμα λεπτών μεταλλικών ταινιών, που σχηματίζουν εξάγωνες οπές, όπως είναι οι κυψέλες των μελισσών. Εδώ, το ψυκτικό υγρό

κυκλοφορεί γύρω από τις σπές, ενώ μέσα από αυτές περνά ο ατμοσφαιρικός αέρας που απορροφά τη θερμότητα που έχει μεταφερθεί στο υγρό.



Σχήμα 4.113: Τύποι κυψελωτού και σωληνωτού ψυγείου νερού

1. Σωληνώσεις νερού.
2. Δίοδος αέρα και πτερύγια ψύξης.
3. Σωληνώσεις νερού.
4. Δίοδος αέρα και πτερύγια ψύξης.
5. Σωλήνες νερού.
6. Πτερύγιο ψύξης.

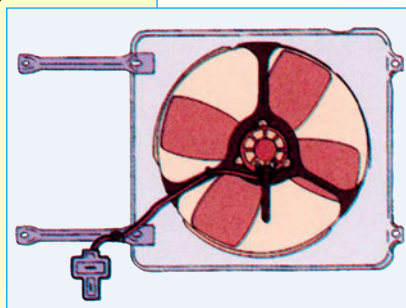
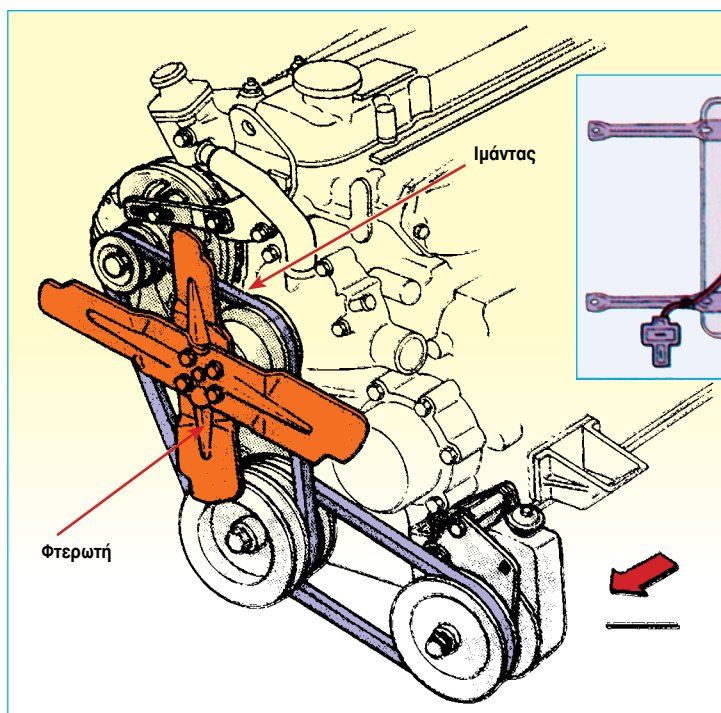
Στον άνω υδροθάλαμο του ψυγείου υπάρχει τάπα που έχει δύο βαλβίδες, μία για την υπερπίεση και μία για την υποπίεση. Στο «λαιμό» της τάπας υπάρχει ελεύθερος (ανοικτός) σωλήνας για την εξαγωγή του νερού μετά από υπερχειλίση, ο οποίος στα σύγχρονα αυτοκίνητα καταλήγει σ' ένα ειδικό δοχείο νερού (δοχείο διαστολής). Αυτό χρησιμεύει, αφενός για να δέχεται το πλεονάζον από το ψυγείο νερό και αφετέρου να αναρροφά από το ψυγείο νερό, όταν κατά τη λειτουργία του συστήματος ψύξης παρουσιαστεί έλλειψή του.

Ο κάτω υδροθάλαμος συνδέεται με τον ελαστικό σωλήνα (κολάρο) που οδηγεί στην αντλία νερού, καθώς και με ένα κρουνό για την εκκένωση (εξαγωγή) του ψυγείου. Το κυρίως ψυγείο είναι συγκολλημένο με τους δύο υδροθαλάμους και όλο αυτό το συγκρότημα στερεώνεται σταθερά στο πλαίσιο του αυτοκινήτου. Σήμερα, πλέον, έχει εγκαταλειφθεί η κατασκευή μεταλλικών ψυγείων νερού και έχει αρχίσει μια ευρεία χρήση των πλαστικών ψυγείων, γεγονός όμως, που σε περίπτωση διαρροής, καθιστά σχεδόν αδύνατη την επισκευή τους.

4.10.7. Ανεμιστήρας

Ο ανεμιστήρας χρησιμοποιείται, για να επιταχύνεται η κυκλοφορία του αέρα ψύξης γύρω από τα περύγια των αγωγών του ψυγείου και είναι, συνήθως, αξονικού τύπου, με τρία ή περισσότερα περύγια. Όταν είναι μηχανικού τύπου, παίρνει κίνηση με ιμάντα από το στροφαλοφόρο άξονα μαζί με την αντλία νερού.

Πάντως, στα σύγχρονα αυτοκίνητα ο ανεμιστήρας είναι ηλεκτρικού τύπου και παίρνει κίνηση από ανεξάρτητο ηλεκτροκινητήρα (μοτέρ). Στις περιπτώσεις αυτές, ο ανεμιστήρας ελέγχεται από θερμοστατική βαλβίδα και τίθεται σε λειτουργία, μόνον όταν η θερμοκρασία του ψυκτικού υγρού υπερβεί ένα καθορισμένο όριο.



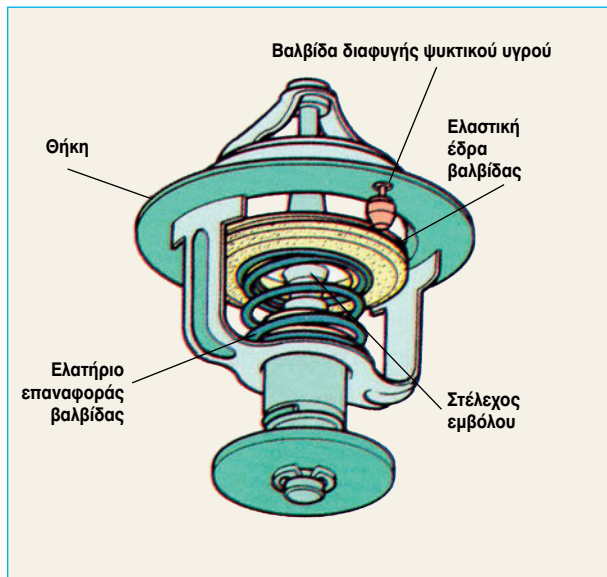
Σχήμα 4.115:
Ανεμιστήρας ηλεκτρικού
τύπου ελεγχόμενος από
θερμοστατική βαλβίδα

Σχήμα 4.114: Αντλία νερού και μηχανικός τύπος ανεμιστήρα συστήματος ψύξης

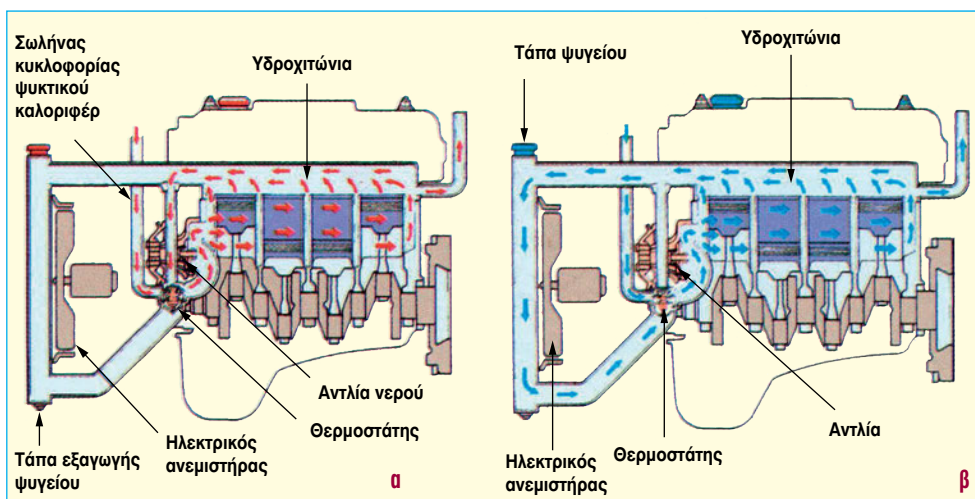
Όταν το όχημα κινείται με μεγάλη ταχύτητα, το ρεύμα αέρα που δημιουργείται είναι αρκετό για την ψύξη του νερού και έτσι σταματά η λειτουργία του ανεμιστήρα, ενώ, ταυτόχρονα, γίνεται και εξοικονόμηση ενέργειας, αφού αυτή απορροφάται από την κίνηση του ανεμιστήρα, μειώνεται ο θόρυβος από τη συνεχή κίνηση του ανεμιστήρα και αποφεύγεται η περαιτέρω ανώφελη ψύξη του κινητήρα.

4.10.8. Θερμοστάτης

Η υπερβολική ψύξη του κινητήρα είναι επιβλαβής για τη λειτουργία του και πρέπει να αποφεύγεται. Έτσι, για τη σωστή λειτουργία της μηχανής, πρέπει μετά την ψυχρή εκκίνηση η θερμοκρασία τους να ανέβει όσο το δυνατό γρηγορότερα σε μια ορισμένη τιμή και να παραμένει, όσο γίνεται, συνεχώς σταθερή στην τιμή αυτή. Αυτό επιτυγχάνεται με τη χρήση του θερμοστάτη, ο οποίος αποτελείται από έναν κύλινδρο που συνήθως είναι γεμάτος με παραφίνη ή κερί. Μέσα σ' αυτόν τον κύλινδρο υπάρχει ένα μικρό έμβολο, του οποίου η άκρη στερεώνεται στο στέλεχος της βαλβίδας, ενώ ο θερμοστάτης τοποθετείται σε τέτοια θέση, ώστε η βαλβίδα του να βρίσκεται ακριβώς στην έξοδο του ψυκτικού υγρού από τα υδροχιτώνια του κινητήρα.



Σχήμα 4.116: Θερμοστάτης



Σχήμα 4.117: Λειτουργία θερμοστάτη α) Θερμοστάτης κλειστός β) Θερμοστάτης ανοικτός

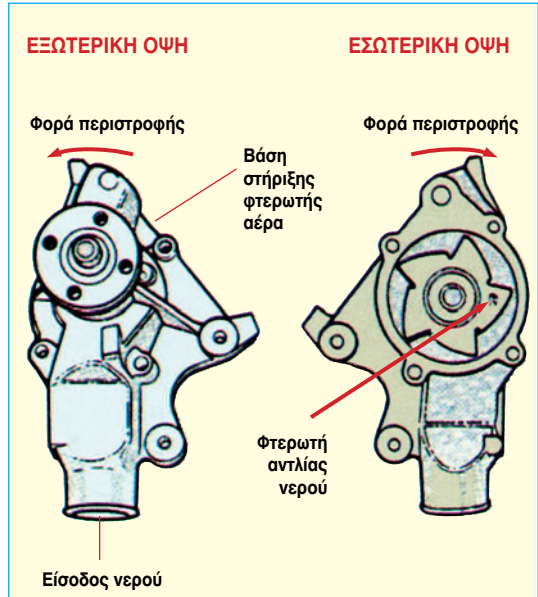
Όταν, λοιπόν, το ψυκτικό υγρό βρίσκεται μέσα στον κύλινδρο σε κατάσταση συστολής, το έμβολο δεν πιέζεται και η βαλβίδα, με τη βοήθεια του ελατηρίου, είναι κλειστή. Έτσι η κυκλοφορία του ψυκτικού υγρού περιορίζεται μέσα στα υδροχιτώνια του κινητήρα.

Όταν, όμως, το ψυκτικό υγρό θερμανθεί πέρα από μια ορισμένη θερμοκρασία, το πηκτικό υγρό του κυλίνδρου του θερμοστάτη αεριοποιείται, διαστέλλεται και σπρώχνει, τελικά, το έμβολο με το στέλεχος, με αποτέλεσμα να ανοίγει η βαλβίδα και να επιτυγχάνεται, έτσι, η κυκλοφορία του ψυκτικού υγρού μέσα από το ψυγείο.

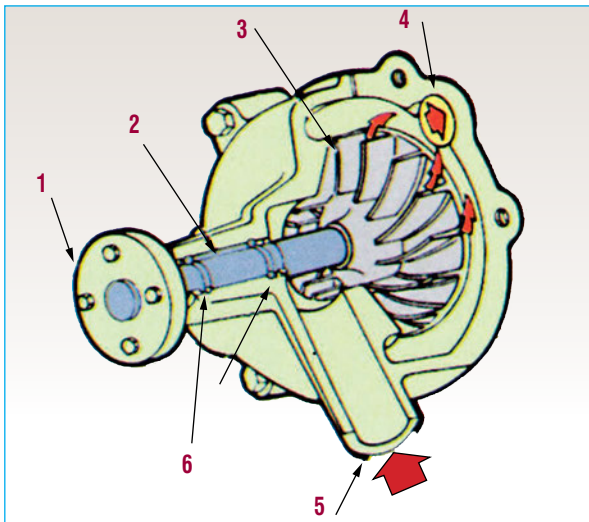
4.10.9. Αντλία νερού

Η αντλία νερού βρίσκεται στο εμπρόσθιο τμήμα του κινητήρα (“καθρέφτη”) και παίρνει κίνηση από το στροφαλοφόρο άξονα, με τη βοήθεια ιμάντα. Είναι φυγοκεντρικού τύπου και προορισμός της είναι η αναρρόφηση του ψυκτικού υγρού από τον κάτω υδροθάλαμο του ψυγείου και η αποστολή του με πίεση στα υδροχιτώνια του κινητήρα.

Η αντλία αποτελείται από τον άξονα της αντλίας, ο οποίος, όπως προαναφέρθηκε, παίρνει κίνηση με ιμάντα από το στροφαλοφόρο άξονα, τη φτερωτή, το κέλυφος και το καπάκι της. Σε πολλούς κινητήρες η αντλία είναι τοποθετημένη στον κορμό του κινητήρα και έτσι δεν χρειάζεται ξεχωριστό καπάκι για το κλείσιμό της.



Σχ. 4.118: Αντλία νερού (κλειστή και σε τομή)



Σχ. 4.119: Λειτουργία αντλίας νερού

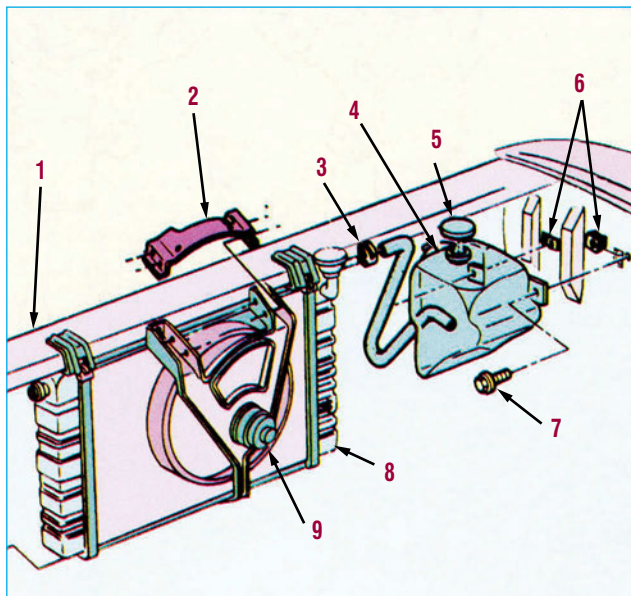
1. Σύνδεσμος
2. Αξονας
3. Φτερωτή
4. Εξοδος προς υδροχιτώνο
5. Είσοδος ψυκτικού υγρού
6. Στεγανά έδρανα

4.10.10. Δοχείο διαστολής - Τάπα

Το δοχείο διαστολής είναι ένα πλαστικό δοχείο, συνήθως από πολυπροπυλένιο, το οποίο κατασκευάζεται σε διάφορα σχήματα και μορφές. Ονομάζεται, ακόμα, και δοχείο εκτόνωσης, αφού επιτρέπει τη διαφυγή αερίων από το σύστημα ψύξης. Τοποθετείται στο χώρο της μηχανής, συνήθως στους θόλους, και σ' αυτό καταλήγει ο σωλήνας υπερχειλίσης που προέρχεται από το λαιμό του ψυγείου νερού. Καθώς, λοιπόν, ζεσταίνεται ο κινητήρας, το ψυκτικό υγρό του κινητήρα εκτονώνεται και αντί να εξαχθεί προς τα έξω από το σωλήνα

υπερχειλίσης, όπως συνέβαινε στα παλιότερα - «ανοικτού τύπου» - συστήματα ψύξης, και να χαθεί οριστικά η συγκεκριμένη ποσότητα από το σύστημα, τώρα, το ψυκτικό υγρό ρέει προς το δοχείο διαστολής και συνεχώς ανακυκλώνεται.

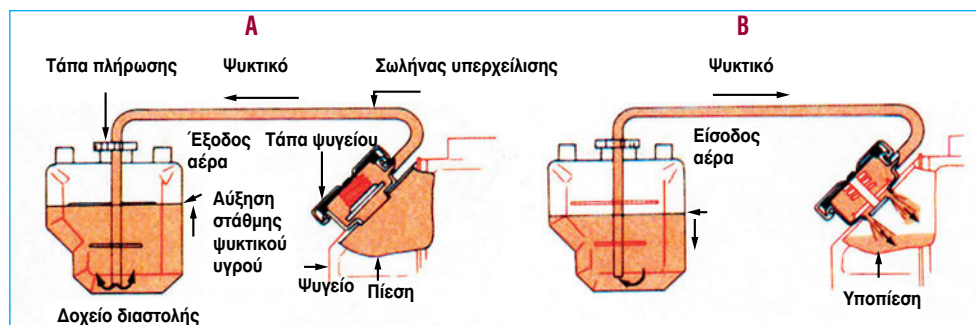
Όταν ο κινητήρας κρυώσει, δημιουργείται μια υποπίεση στο σύστημα, η οποία αναρροφά κάποια ποσότητα ψυκτικού υγρού από το δοχείο διαστολής και το οδηγεί στο ψυγείο. Ένα τέτοιο σύστημα με δοχείο διαστολής θεωρείται «κλειστό» σύστημα ψύξης.



Σχήμα 4.120α: Τυπική θέση δοχείου διαστολής και σύνδεση με το ψυγείο

1. Στήριγμα ψυγείου
2. Προστατευτικός ανεμιστήρας
3. Σφιγκτήρας
4. Δοχείο διαστολής
5. Τάπα
6. Παξιμόδια U
7. Βίδα
8. Ψυγείο
9. Ανεμιστήρας

Το πιο σημαντικό πλεονέκτημα του δοχείου διαστολής είναι το γεγονός ότι εξαλείφει την περίπτωση δημιουργίας φυσαλίδων αέρα στο σύστημα ψύξης, καθώς είναι γνωστό από τη φυσική ότι υγρά χωρίς την παρουσία αέρα απορροφούν μεγαλύτερο ποσό θερμότητας, απ' ό,τι αν συνέβαινε το αντίθετο. Η στάθμη του ψυκτικού υγρού μπορεί να αυξομειώνεται, αλλά σε κάθε περίπτωση πρέπει να διατηρείται σταθερή, μεταξύ της ελάχιστης (Min) και της μέγιστης (Max) στάθμης, που αναγράφεται επάνω στο πλαστικό δοχείο διαστολής.



Σχήμα 4.120β: Φάσεις κυκλοφορίας ψυκτικού υγρού από το ψυγείο προς το δοχείο διαστολής και αντίστροφα

A) Αναψωμένη ανακουφιστική βαλβίδα υπερπίεσης που επιτρέπει τη ροή του ψυκτικού υγρού προς το δοχείο διαστολής

B) Ανακουφιστική βαλβίδα υποπίεσης ανοικτή που επιτρέπει στο ψυκτικό υγρό να ρέει πίσω στο ψυγείο.

Τα σημερινά κλειστά συστήματα ψύξης είναι στεγανοποιημένα και λειτουργούν υπό πίεση. Τα χαρακτηριστικά αυτά προσφέρουν τα εξής δύο πλεονεκτήματα:

A) Την καλύτερη απόδοση του συστήματος ψύξης, δεδομένου ότι η αυξημένη πίεση αυξάνει το σημείο βρασμού του ψυκτικού υγρού.

B) Τη μείωση των απωλειών ψυκτικού υγρού από εξαερώσεις, αφού με τη στεγανοποίηση του συστήματος το δοχείο διαστολής επιτρέπει την ανακύκλωση του υγρού αυτού.

Η τάπα του δοχείου διαθέτει δύο ενσωματωμένες σ' αυτήν βαλβίδες, μία ανακουφιστική της υπερπίεσης και μία της υποπίεσης.

Σε περίπτωση υπερπίεσης, και για να προστατευτεί το ψυγείο και οι σωληνώσεις, ανοίγει (ανυψώνεται) η ανακουφιστική βαλβίδα και η περίσσεια ποσότητα ψυκτικού υγρού, σε ατμοποιημένη πλέον κατάσταση, διαφεύγει προς το δοχείο διαστολής. Στην τάπα, συνήθως, αναγράφεται

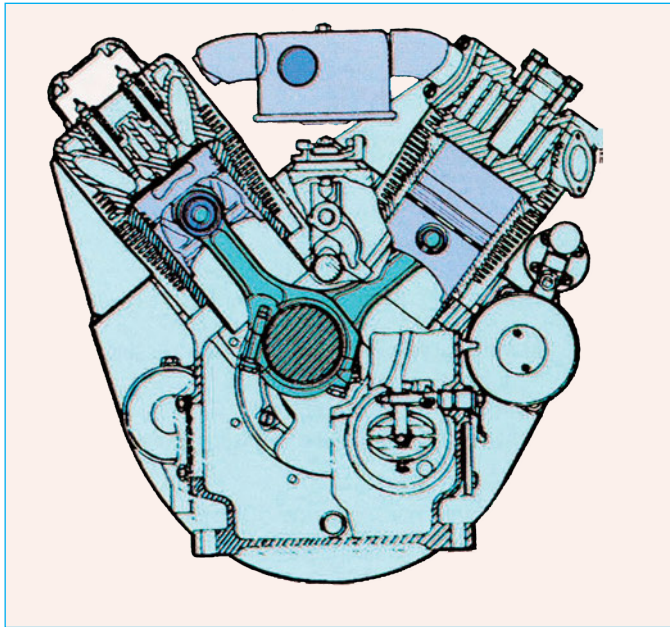
η πίεση, κάτω από την οποία ανοίγει η ανακουφιστική βαλβίδα.

Σε περίπτωση, τώρα, παρουσίας υποπίεσης μέσα στο σύστημα, η βαλβίδα της υποπίεσης προστατεύει από πιθανή παραμόρφωση (συρρίκνωση) των εύκαμπτων εξαρτημάτων του. Αν, όμως, ο κινητήρας σβήσει και το σύστημα ψύξης κρυώσει, μειώνεται ο όγκος του ψυκτικού υγρού, με αποτέλεσμα αυτό να καταλαμβάνει λιγότερο χώρο απ' ό,τι το ζεστό ψυκτικό υγρό. Για να προστατευτεί, λοιπόν, το σύστημα από την ανάπτυξη υπερβολικής υποπίεσης, ανοίγει η βαλβίδα της και εισέρχεται ατμοσφαιρικός αέρας, που στη συνέχεια έχει ως αποτέλεσμα τη ροή ψυκτικού υγρού από το δοχείο διαστολής στο ψυγείο.

Προκειμένου να αφαιρεθεί η τάπα, έχουν χρησιμοποιηθεί, κατά καιρούς, διάφοροι μηχανισμοί και τρόποι ασφαλείας, ο πιο σημαντικός από τους οποίους είναι αυτός του ανοίγματός της σε δύο στάδια, ώστε να προλάβει να διαφύγει ο υπέρθερμος ατμός, αρχικά, και έτσι η τάπα - τελικά - να αφαιρεθεί με απόλυτη ασφάλεια.

4.1Ο.1.1. Σύστημα ψύξης με αέρα (αερόψυκτο σύστημα)

Οι κινητήρες που χρησιμοποιούν το σύστημα ψύξης με αέρα ονομάζονται αερόψυκτοι κινητήρες. Το σύστημα αυτό χρησιμοποιεί σαν μέσο ψύξης τον αέρα για την απαγωγή της θερμότητας από τα τμήματα του κινητήρα στην ατμόσφαιρα. Εξαιτίας, λοιπόν, της πολύ μικρής ειδικής θερμότητας που έχει ο αέρας σε σχέση με το νερό, ο όγκος που απαιτείται για την απαγωγή ορισμένης θερμότητας είναι πολύ μεγαλύτερος από εκείνον του νερού. Γι' αυτό το λόγο, οι πρώτοι αερόψυκτοι κινητήρες χρησιμοποιήθηκαν σε αεροπλάνα και δίκυκλα, που οι κινητήρες τους ήταν τοποθετημένοι εμπρός και έτσι συναντούσαν ένα ισχυρό ρεύμα αέρα κατά την κίνησή τους. Αργότερα χρησιμοποιήθηκαν και σε αυτοκίνητα, όπως στον «Σκαρβαίο» από την V/W, από τη FIAT, τη CITROEN και άλλες εταιρείες. Στα δίκυκλα, κατά κανόνα, το σύστημα ψύξης είναι με αέρα, αν και αυτό είναι περισσότερο σύνηθες στα μικρού κυβισμού δίκυκλα, ενώ στα μεγαλύτερου κυβισμού εμφανίζονται ολοένα και περισσότερα υδροψυκτα μοντέλα.

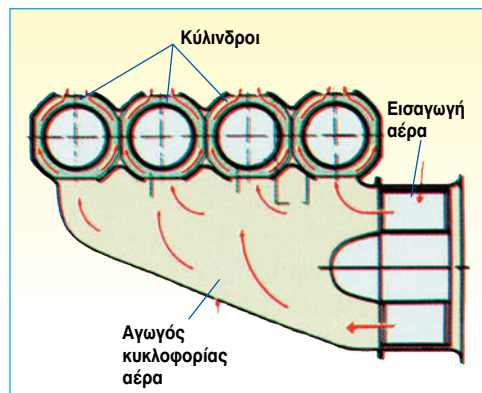


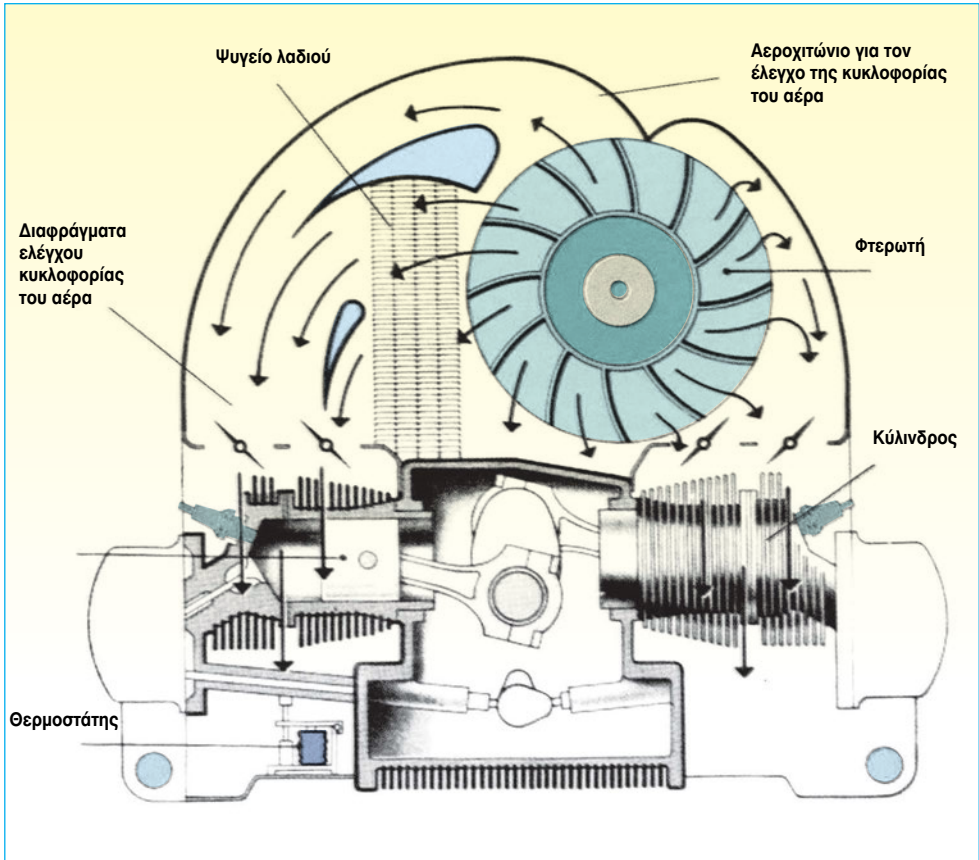
Σχήμα 4.121: Κινητήρας τύπου V με αερόψυκτο σύστημα ψύξης

4.1Ο.1.2. Συγκρότηση του συστήματος ψύξης με αέρα

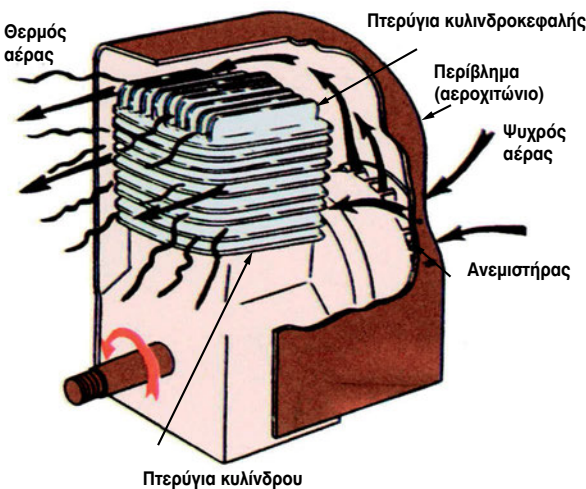
Το κυριότερο εξάρτημα του συστήματος ψύξης με αέρα είναι ο ανεμιστήρας. Είναι αξονικού ή φυγοκεντρικού τύπου με δυνατότητες μεγάλης παροχής αέρα. Η όλη διάταξη του ανεμιστήρα είναι τοποθετημένη έτσι, ώστε να εκμεταλλεύεται με τον καλύτερο τρόπο την ταχύτητα του οχήματος και να επιτυγχάνεται η μεγαλύτερη δυνατή αναρρόφηση του αέρα.

Σχήμα 4.122: Σύστημα εισαγωγής αέρα σε αερόψυκτο σύστημα ψύξης





Σχήμα 4.123: Σύστημα ψύξης με αέρα σε κινητήρα VW



Πιο συγκεκριμένα, ο αερόψυκτος κινητήρας αποτελείται από ανεξάρτητους μεταξύ τους κυλίνδρους, οι οποίοι έχουν, εξωτερικά, ειδικά πτερύγια ψύξης. Γύρω από τους κυλίνδρους και τις κεφαλές τους τοποθετείται μεταλλικό περίβλημα - από λαμαρίνα - και έτσι σχηματίζεται ένα σύστημα αγωγών αέρα, που ονομάζεται αεροχιτώνιο, ενώ

Σχήμα 4.124: Εξαρτήματα συστήματος ψύξης με αέρα. Οι κύλινδροι και οι κεφαλές φέρουν πτερύγια και είναι εσωκλειστα σ' ένα περίβλημα (αεροχιτώνιο) για τον καλύτερο έλεγχο της ροής του αέρα.

τα πτερύγια ψύξης αυξάνουν την επιφάνεια του κινητήρα απέναντι στη ροή του αέρα, για την καλύτερη απαγωγή της θερμότητας.

Το σύστημα αυτό εξασφαλίζει τη διοχέτευση του αέρα που προέρχεται από τον ανεμιστήρα, σ' όλα τα σημεία των κυλίνδρων και των κεφαλών τους, για να επιτυγχάνεται η καλή και ομοιόμορφη ψύξη του κινητήρα. Σε ορισμένες, μάλιστα, περιπτώσεις αερόψυκτων κινητήρων, χρησιμοποιείται και ένα ψυγείο λαδιού, που ψύχει το λάδι, συμβάλλοντας έτσι, σημαντικά, στην ψύξη του κινητήρα.

4.1 Ο.1 3. Σύγκριση των συστημάτων ψύξης: Πλεονεκτήματα - μειονεκτήματα

A) Υδρόψυκτοι κινητήρες.

Πλεονεκτήματα:

- 1) Το σύστημα ψύξης με νερό είναι ανεξάρτητο από τη θερμοκρασία του αέρα περιβάλλοντος.
- 2) Η ικανότητα προσαρμογής είναι μεγαλύτερη στους υδρόψυκτους κινητήρες από τις πολλές εναλλαγές στις διάφορες φάσεις λειτουργίας τους, που επιβάλλονται από την κίνηση του οχήματος.
- 3) Μειωμένος θόρυβος από τη λειτουργία του κινητήρα.

Μειονεκτήματα:

- 1) Περιορισμένα όρια εφαρμογής του συστήματος ψύξης, επειδή το νερό βράζει στους 100°C και πήζει στους 0°C .
- 2) Διατήρηση σταθερής θερμοκρασίας του κινητήρα κάτω από οποιεσδήποτε συνθήκες περιβάλλοντος και οδήγησης.
- 3) Δαπανηρότερο σύστημα ψύξης, σε σχέση με το αντίστοιχο των αερόψυκτων κινητήρων.
- 4) Απαιτήση μεγαλύτερης συντήρησης εξαιτίας των διαρροών στα διάφορα μέρη του συστήματος (ψυγείο - σωληνώσεις - αντλία κ.λπ.).

B) Αερόψυκτοι κινητήρες

Πλεονεκτήματα:

- 1) Απλούστερο σύστημα ψύξης.
- 2) Δυνατότητα απορρόφησης (απαγωγής) μεγαλύτερων θερμοκρασιών από τη λειτουργία του κινητήρα.

Μειονεκτήματα:

- 1) Περισσότερος θόρυβος, εξαιτίας της συνεχούς λειτουργίας του ανεμιστήρα, γεγονός που δυσχεραίνει τη χρησιμοποίησή του σε μικρά επιβατικά αυτοκίνητα.
- 2) Μειωμένη απόδοση ψύξης κατά τις θερμές μέρες, όταν ο κινητήρας λειτουργεί στο ρελαντί και το αυτοκίνητο είναι σε στάση.

Ανακεφαλαίωση

❖ Η θερμοκρασία που αναπτύσσεται σε μία μηχανή εσωτερικής καύσης, κατά τη λειτουργία της, είναι πολύ μεγάλη και, εάν δεν είχε προβλεφθεί κάποιος μηχανισμός ψύξης, η μηχανή μετά από κάποιο σύντομο χρονικό διάστημα λειτουργίας θα υπερθερμαίνονταν και θα «κόλλαγε».

❖ Τα συστήματα ψύξης ταξινομούνται σε δύο κύριες κατηγορίες: στα υδρόψυκτα και στα αερόψυκτα συστήματα.

❖ Στα υδρόψυκτα συστήματα η απαγωγή της πλεονάζουσας θερμότητας επιτυγχάνεται με την κυκλοφορία ψυκτικού υγρού, γύρω από τις θερμαινόμενες επιφάνειες, το οποίο απορροφά τη θερμότητα και με το ψυγείο την αποβάλλει στην ατμόσφαιρα. Αν το υγρό αυτό, μετά τη θέρμανσή του από τον κινητήρα ψύχεται και επανακυκλοφορεί, τότε το σύστημα ψύξης ονομάζεται «κλειστό». Αν, όμως, το υγρό μετά τη θέρμανσή του απομακρύνεται χωρίς να επανακυκλοφορεί, τότε το σύστημα ψύξης ονομάζεται «ανοικτό».

❖ Σαν ψυκτικό υγρό χρησιμοποιείται το νερό. Η θερμοκρασία βρασμού του δεν είναι πάντα σταθερή, αλλά εξαρτάται από την πίεση που επικρατεί στο χώρο

του βρασμού, ενώ για την αποφυγή του βρασμού του στο ψυγείο σε χαμηλές θερμοκρασίες - ιδιαίτερα αν το όχημα κινείται σε μεγάλο υψόμετρο και το ψυγείο είναι ανοικτό - χρησιμοποιείται ένα ειδικό πώμα (τάπα), με βαλβίδα υπερπίεσης.

❖ Σαν αντιπηκτικό υγρό χρησιμοποιείται μία χημική ένωση που ονομάζεται αιθυλαινογλυκόλη, μαζί με τα παράγωγά της. Η αντιπηκτική διάλυση (αναψυκτικό) που προστίθεται στο σύστημα ψύξης έχει, συνήθως, και αντιδιαβρωτικές ικανότητες, γι' αυτό και προστατεύει τα μεταλλικά μέρη από εκτεταμένες οξειδώσεις.

❖ Το υδροχιτώνιο είναι ο κενός χώρος μεταξύ των κυλίνδρων του κινητήρα και του κυρίου σώματός του (κορμού). Μέσα στα υδροχιτώνια κυκλοφορεί ψυκτικό υγρό.

❖ Το ψυγείο είναι το εξάρτημα που μεταφέρει τη θερμότητα του ζεστού νερού από τον κινητήρα προς την ατμόσφαιρα. Αποτελείται από δύο οριζόντιους θαλάμους, τους υδροθαλάμους, που βρίσκονται ο μὲν ένας στο πάνω τμήμα ενώ ο άλλος στο κάτω τμήμα του. Μεταξύ των δύο αυτών υδροθαλάμων,

βρίσκεται το κυρίως ψυγείο, που είναι σωληνωτό ή κυψελωτό.

❖ Ο ανεμιστήρας χρησιμοποιείται, για να επιταχύνεται η κυκλοφορία του αέρα ψύξης γύρω από τα πτερύγια των αγωγών του ψυγείου. Διακρίνεται σε μηχανικού τύπου, όταν παίρνει κίνηση με ιμάντα από το στροφαλοφόρο άξονα μαζί με την αντλία νερού, και σε ηλεκτρικού τύπου, όταν παίρνει κίνηση από ανεξάρτητο ηλεκτροκινητήρα - μοτέρ.

❖ Η παρουσία του θερμοστάτη στο σύστημα ψύξης εξασφαλίζει τη σωστή λειτουργία του κινητήρα κάτω από συγκεκριμένες τιμές θερμοκρασίας νερού. Έτσι, κατά την ψυχρή εκκίνηση του κινητήρα, αυτή πρέπει να ανέβει όσο το δυνατόν γρηγορότερα μέχρι ένα όριο και να μείνει, κατά το δυνατόν, σταθερή στην τιμή αυτή. Ο θερμοστάτης αποτελείται από έναν κύλινδρο που είναι γεμάτος συνήθως με παραφίνη ή κεριά και από μια βαλβίδα που, ανάλογα με τη θερμοκρασία του νερού, επιτρέπει ή όχι τη διέλευσή του στα διάφορα μέρη του κυκλώματος.

❖ Η αντλία νερού βρίσκεται στο μπροστινό τμήμα του κινητήρα και παίρνει κίνηση από το στροφαλοφόρο άξονα με τη βοήθεια ιμάντα. Προορισμός της είναι η αναρρόφηση του ψυκτικού υγρού από τον κάτω υδροθάλαμο του ψυγείου και η αποστολή του με πίεση

στα υδροχιτώνια του κινητήρα.

❖ Το σύστημα ψύξης με αέρα χρησιμοποιεί σαν μέσο ψύξης τον αέρα, για την απαγωγή της θερμότητας από τα τμήματα του κινητήρα στην ατμόσφαιρα. Ένα από τα κυριότερα εξαρτήματα του συστήματος ψύξης με αέρα είναι ο ανεμιστήρας. Η όλη διάταξη του ανεμιστήρα είναι τοποθετημένη έτσι, ώστε να εκμεταλλεύεται την κίνηση του οχήματος με τον καλύτερο τρόπο και να επιτυγχάνεται η μεγαλύτερη δυνατή αναρρόφηση του αέρα.

❖ Ο αερόψυκτος κινητήρας, κατασκευαστικά, διαθέτει ανεξάρτητους μεταξύ τους κυλίνδρους, οι οποίοι έχουν, εξωτερικά, ειδικά πτερύγια ψύξης, ενώ γύρω από τους κυλίνδρους και τις κεφαλές τους τοποθετείται μεταλλικό περίβλημα (από λαμαρίνα) και έτσι σχηματίζεται ένα σύστημα αγωγών αέρα, που ονομάζεται αεροχιτώνιο, καθώς τα πτερύγια ψύξης αυξάνουν την επιφάνεια του κινητήρα απέναντι στη ροή του αέρα, για την καλύτερη απαγωγή της θερμότητας.

❖ Συγκρίνοντας, τέλος, τους αερόψυκτους και τους υδρόψυκτους κινητήρες, φαίνεται, πλέον, ότι έχουν επικρατήσει οι υδρόψυκτοι και πολύ λίγοι κατασκευαστές χρησιμοποιούν ακόμα συστήματα ψύξης με αέρα, τουλάχιστον στα επιβατικά αυτοκίνητα.

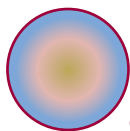
Ερωτήσεις - Ασκήσεις

1. Ποια είναι τα ποσοστά απωλειών θερμότητας από μία μηχανή εσωτερικής καύσης;
2. Οι εξωλέμβιες μηχανές, από πλευράς συστήματος ψύξης, σε ποια κατηγορία ανήκουν;
3. Να αναφέρετε τα κύρια μέρη ενός υδρόψυκτου συστήματος ψύξης.
4. Ποια χαρακτηριστικά πρέπει να έχει ένα καλό αντιψυκτικό υγρό για την προστασία του κινητήρα;
5. Με αναλογία 1:1 (ψυκτικού υγρού προς νερό), ποια θερμοκρασία κατά του παγώματος του μίγματος επιτυγχάνεται;
6. Περιγράψτε τη ροή του ψυκτικού υγρού σ' έναν υδρόψυκτο κινητήρα με τον θερμοστάτη κλειστό.
7. Ποια η διαφορά μεταξύ ενός κυψελωτού και ενός σωληνωτού ψυγείου νερού;
8. Ποια τα μειονεκτήματα του ανεμιστήρα μηχανικού τύπου, έναντι του αντίστοιχου ηλεκτρικού;
9. Σε ποια σημεία τοποθετείται συνήθως η αντλία νερού;
10. Υπάρχει μέλλον, κατά την άποψή σας, για ευρύτερη χρήση των συστημάτων ψύξης με αέρα;
11. Το δίκυκλό σας, εάν ανήκε στην κατηγορία των 125 cc, θα προτιμούσατε να ήταν αερόψυκτο ή υδρόψυκτο και για ποιο λόγο;

Εργασία για το σπίτι

Αναζητήστε πληροφορίες για τον τρόπο ψύξης των εξωλέμβιων μηχανών.

4.1.1. Συστήματα υπερπλήρωσης



Διδακτικοί στόχοι

Οι μαθητές θα πρέπει να είναι σε θέση να:

- Γνωρίζουν το σκοπό των βασικών αρχών υπερπλήρωσης αέρα.
- Περιγράφουν τους τύπους των συστημάτων υπερπλήρωσης.
- Αναφέρουν τα πλεονεκτήματα και τα μειονεκτήματα του κάθε τύπου των συστημάτων αυτών.

4.1.1.1. Βασικές αρχές λειτουργίας των συστημάτων υπερπλήρωσης (turbo)

Βασική αρχή της Μηχανικής είναι ότι η ισχύς ενός κινητήρα είναι ανάλογη με την ποσότητα του εισερχόμενου, σ' αυτόν, αέρα, και επειδή με τη σειρά της η ποσότητα αυτή είναι ανάλογη της πυκνότητάς του, η ισχύς ενός κινητήρα - έχοντας ως προϋπόθεση τον ίδιο κυβισμό και τις ίδιες στροφές λειτουργίας - μπορεί να αυξηθεί με την προσυμπίεση του αέρα, πριν αυτός εισέλθει στους κυλίνδρους.

Αυτή, ακριβώς, η αναγκαστική εισαγωγή ή προσυμπίεση του αέρα ονομάζεται υπερπλήρωση.

Ο βαθμός υπερπλήρωσης δείχνει την αύξηση της πυκνότητας του αέρα, σε σύγκριση με την αντίστοιχη ενός ατμοσφαιρικού κινητήρα. Ο βαθμός υπερσυμπίεσης εξαρτάται από το σύστημα που εφαρμόζεται (σχέση πίεσης που επιτυγχάνεται) και μπορεί να είναι ο μέγιστος, με δεδομένο

την αύξηση της πίεσης, όταν η θερμοκρασία του συμπιεσμένου αέρα (αέρα πλήρωσης) δεν αυξάνεται ή επανέρχεται στην αρχική της τιμή με τη βοήθεια ψύξης από τον εναλλάκτη αέρα - αέρα (ψυγείου αέρα - intercooler). Στους βενζινοκινητήρες, ο βαθμός υπερπλήρωσης περιορίζεται από την κρουστική καύση, σε περίπτωση μεγάλης προπορείας ανάφλεξης, ενώ στους πετρελαιοκινητήρες από τη μεγίστη επιτρεπόμενη πίεση λειτουργίας των κινητήρων αυτών.

Με σκοπό να αποφευχθούν τα προβλήματα αυτά, οι υπετροφοδοτούμενοι κινητήρες (turbo) έχουν χαμηλότερη σχέση συμπίεσης από τους αντίστοιχους ατμοσφαιρικούς.

Σκοπός της υπερπλήρωσης είναι να επιτρέψει στον κινητήρα την εισαγωγή και καύση μεγαλύτερης ποσότητας καυσίμου, ώστε να αυξηθεί η αποδιδόμενη ισχύς του.

4.1 1.2. Υπερπλήρωση με τη δυναμική συμπεριφορά του αέρα

Η υπερπλήρωση με εκμετάλλευση της δυναμικής συμπεριφοράς του ατμοσφαιρικού αέρα διακρίνεται σε τρεις υποκατηγορίες:

1. Υπερπλήρωση με αγωγούς δυναμικής πίεσης
2. Υπερπλήρωση με συντονισμένους αυλούς
3. Υπερπλήρωση με πολλαπλή εισαγωγή μεταβλητού μήκους

Πιο αναλυτικά:

1. Υπερπλήρωση με αγωγούς δυναμικής πίεσης

Κάθε κύλινδρος διαθέτει ξεχωριστό αυλό εισαγωγής του αέρα συγκεκριμένου μήκους. Οι αυλοί αυτοί, συνήθως, συνδέονται με κοινούς θαλάμους εισαγωγής αέρα.

2. Υπερπλήρωση με συντονισμένους αυλούς

Στην περίπτωση αυτή, ομάδες κυλίνδρων με τα ίδια διαστήματα ανάφλεξης συνδέονται με θαλάμους «αντήρησης», χρησιμοποιώντας κοντούς αυλούς εισαγωγής.

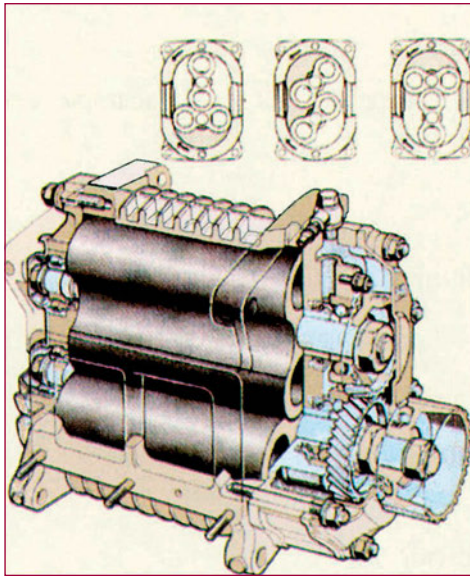
3. Υπερπλήρωση με πολλαπλή εισαγωγή μεταβλητού μήκους

Το σύστημα αυτό της μεταβλητής πολλαπλής εισαγωγής αέρα χρησιμοποιεί «πεταλούδες» ή «κλαπέτα» ή άλλους μηχανισμούς για την επιλεκτική σύνδεση και αποσύνδεση των «αυλών εισαγωγής» που οδηγούν σε διαφορετικούς κυλίνδρους ανάλογα, πάντοτε, με τις στροφές του κινητήρα. Το μήκος, δηλαδή, της πολλαπλής της εισαγωγής, ανάλογα με τις στροφές του κινητήρα, διαφοροποιείται, αφού ο αέρας κατά την εισαγωγή του μπορεί να ακολουθήσει μία διαφορετικού μήκους διαδρομή. Με τον τρόπο αυτό, επιτυγχάνεται η διατήρηση της ροπής του κινητήρα σε υψηλά επίπεδα ακόμη και σε ένα μεγάλο φάσμα στροφών λειτουργίας του και όχι σε μία μόνο μικρή περιοχή στροφών.

4.1 1.3. Μηχανική υπερπλήρωση

Στη μηχανική υπερπλήρωση, ο υπερσυμπιεστής παίρνει κίνηση απευθείας από τον κινητήρα, συνήθως κάτω από μια σταθερή σχέση μετάδοσης. Για την εναλλαγή των συνθηκών της κατάστασης λειτουργίας του υπερσυμπιεστή, χρησιμοποιούνται μηχανικοί ή ηλεκτρομαγνητικοί συμπλέκτες.

Για τους κινητήρες των αυτοκινήτων είναι κατάλληλοι μόνο οι υπερσυμπιεστές των οποίων ο ρυθμός παροχής του αέρα μεταβάλλεται, γραμμικά, με την περιστροφική ταχύτητα. Αυτοί είναι οι υπερσυμπιεστές «θετικού κυβισμού εμβόλου» ή αυτοί που διαθέτουν περιστρεφόμενα πτερύγια ή οι συμπιεστές τύπου Roots.



Σχήμα 4.126: Μηχανικός υπερσυμπιεστής τύπου Roots

Πλεονεκτήματα της μηχανικής υπερπλήρωσης

α) Σχετικά απλοί υπερσυμπιεστές, που τοποθετούνται στην κρύα πλευρά του κινητήρα, και στους οποίους τα καυσαέρια δεν έχουν καμία εμπλοκή.

β) Ο τύπος αυτός υπερσυμπιεστή ανταποκρίνεται, αμέσως, στις αλλαγές του φορτίου του κινητήρα.

Μειονεκτήματα της μηχανικής υπερπλήρωσης

α) Ο υπερσυμπιεστής αυτός κινείται από τον κινητήρα, προκαλώντας αύξηση της κατανάλωσης καυσίμου.

4.1 1.4. Υπερπλήρωση με την εκμετάλλευση της ενέργειας των καυσαερίων

Στην υπερπλήρωση με εκμετάλλευση της ενέργειας των καυσαερίων, η ενέργεια που χρειάζεται ο υπερσυμπιεστής λαμβάνεται από τα καυσαέρια. Από τη μια λοιπόν, γίνεται εκμετάλλευση της ενέργειας, που στην περίπτωση των ατμοσφαιρικών κινητήρων δεν μπορεί να γίνει, εξαιτίας των συνθηκών εκτόνωσης που επιβάλλονται από το μηχανισμό του στροφαλοφόρου - μπιέλας, ενώ από την άλλη, η πίεση των καυσαερίων αυξάνεται, ώστε να επιτευχθεί η αναγκαία ισχύς συμπίεσης.

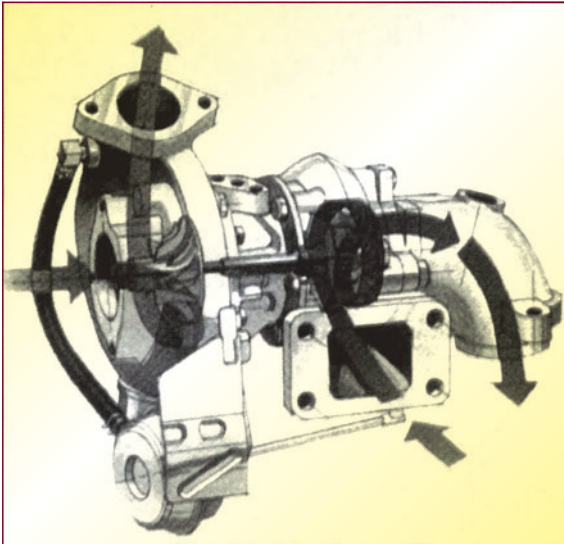
Σήμερα, στους σύγχρονους υπερτροφοδοτούμενους κινητήρες, η ενέργεια των καυσαερίων μετατρέπεται σε κινητική, μέσω μιας τουρμπίνας που κινείται από τα καυσαέρια, γεγονός που επιτρέπει τη χρήση υπερσυμπιεστή για την προσυμπίεση του εισερχόμενου αέρα. Έτσι, ο συνδυασμός της τουρμπίνας που κινείται από τα καυσαέρια και του υπερσυμπιεστή μάς προσφέρει έναν υπερσυμπιεστή καυσαερίων ή υπερσυμπιεστή εξάτμισης, γνωστό και με την ονομασία «Φυγοκεντρικός υπερσυμπιεστής - Turbocharger».

Πλεονεκτήματα της υπερπλήρωσης με εκμετάλλευση της ενέργειας των καυσαερίων

- α)** Αισθητή αύξηση της ισχύος του κινητήρα και της ισχύος για διάφορους κυβισμούς.
- β)** Βελτιωμένη καμπύλη ροπής σε όλη την ωφέλιμη περιοχή στροφών του κινητήρα.
- γ)** Αισθητή βελτίωση κατανάλωσης και συνεπώς εξοικονόμηση καυσίμων, σε σύγκριση με τους ατμοσφαιρικούς κινητήρες ίσης ισχύος.
- δ)** Βελτίωση της ποιότητας των καυσαερίων.

Μειονεκτήματα της υπερπλήρωσης με εκμετάλλευση της ενέργειας των καυσαερίων

- α) Η τοποθέτηση του υπερσυμπιεστή στη γραμμή των θερμών καυσαερίων απαιτεί υλικά, ανθεκτικά σε υψηλές θερμοκρασίες.
- β) Πρέπει να υπάρχει χώρος για την τοποθέτηση του υπερσυμπιεστή και του εναλλάκτη αέρα - αέρα (intercooler).



- γ) Χαμηλή ροπή στις χαμηλές στροφές λειτουργίας του κινητήρα.
- δ) Κακή (καθυστέρηση) χρονική απόκριση στις αλλαγές του φορτίου (φαινόμενο «αστέρισης» γνωστό και ως «turbo lag»).

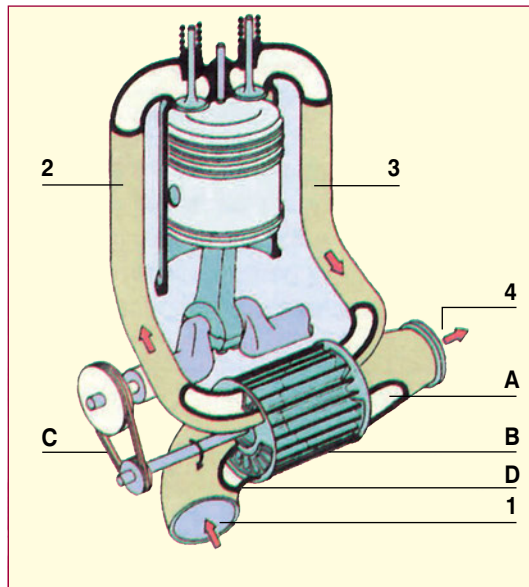
Σχήμα 4.127: Υπερσυμπιεστής καυσαερίων ή υπερσυμπιεστής εξάτμισης (Turbocharger)

4.1 1.5. Υπερπλήρωση με εκμετάλλευση των κυμάτων πίεσης

Η υπερπλήρωση αέρα με εκμετάλλευση των κυμάτων πίεσης επιτυγχάνει άμεση ανταλλαγή ενέργειας μεταξύ των καυσαερίων και του εισερχόμενου αέρα, με σκοπό την αύξηση της πυκνότητας του τελευταίου. Αυτό επιτυγχάνεται με την εκμετάλλευση των διαφορετικών ταχυτήτων των σωματιδίων των καυσαερίων και των κυμάτων πίεσης, σύμφωνα με τις ιδιότητες αντακλάσης των κυμάτων αυτών.

Σχήμα 4.128: Υπερσυμπιεστής κυμάτων πίεσης

- A. Θάλαμος καυσαερίων B. Ρότορας C. Ιμάντας D. Θάλαμος εισερχόμενου αέρα
- 1. Εισερχόμενος αέρας 2. Συμπιεσμένος αέρας 3. Καυσαερία 4. Έξοδος καυσαερίων

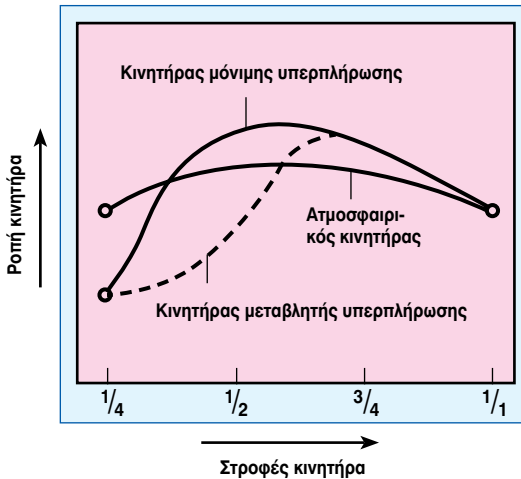


Πλεονεκτήματα της υπερπλήρωσης μέσω κυμάτων πίεσης

- α) Γρήγορη απόκριση στις αλλαγές του φορτίου του κινητήρα, γιατί η ανταλλαγή ενέργειας μεταξύ των καυσαερίων και του εισερχόμενου αέρα εκτελείται με την ταχύτητα του ήχου.
- β) Υψηλή συμπίεση στις χαμηλές στροφές λειτουργίας του κινητήρα.

Μειονεκτήματα της υπερπλήρωσης μέσω κυμάτων πίεσης

- α) Περιορισμένη ευελιξία όσον αφορά την τοποθέτηση του μηχανισμού, λόγω της παρουσίας ιμάντα για τη μετάδοση της κίνησης αλλά και των αγωγών των αερίων.
- β) Αυξημένες ποσότητες καυσαερίων και αέρα σάρωσης.
- γ) Θορυβώδης λειτουργία.
- δ) Πολύ μεγάλη ευαισθησία στην αυξημένη αντίσταση στην πλευρά χαμηλής πίεσης.



Σχήμα 4.129: Καμπύλες ροπής κινητήρων με μόνιμη και μεταβλητή υπερπλήρωση σε σχέση με τον ατμοσφαιρικό κινητήρα

Ανακεφαλαίωση

❖ Η ισχύς ενός κινητήρα είναι ανάλογη με την ποσότητα του εισερχόμενου σ' αυτόν αέρα, και επειδή με τη σειρά της αυτή η ποσότητα είναι ανάλογη της πυκνότητάς του, η ισχύς του κινητήρα - έχοντας ως προϋπόθεση τον ίδιο κυβισμό και τις ίδιες στροφές λειτουργίας - μπορεί να αυξηθεί με την προσυμπίεση του αέρα, πριν αυτός εισέλθει στους κυλίνδρους.

Αυτή ακριβώς η αναγκαστική εισαγωγή ή προσυμπίεση του αέρα ονομάζεται υπερπλήρωση.

❖ Η υπερπλήρωση με εκμετάλλευση της δυναμικής συμπεριφοράς του ατμοσφαιρικού αέρα διακρίνεται σε τρεις υποκατηγορίες:

1. Υπερπλήρωση με αγωγούς δυναμικής πίεσης
2. Υπερπλήρωση με συντονισμένους αυλούς
3. Υπερπλήρωση με πολλαπλή εισαγωγή μεταβλητού μήκους

❖ Στη μηχανική υπερπλήρωση, ο υπερσυμπιεστής παίρνει κίνηση απευθείας από τον κινητήρα, συνήθως κάτω από μια σταθερή σχέση μετάδοσης. Αυτός λοιπόν είναι ο υπερσυμπιεστής «θετικού κυβισμού εμβόλου» ή αυτός που

διαθέτει περιστρεφόμενα πτερύγια ή συμπιεστής τύπου Roots.

❖ Στην υπερπλήρωση με εκμετάλλευση της ενέργειας των καυσαερίων, η ενέργεια που χρειάζεται ο υπερσυμπιεστής λαμβάνεται από τα καυσαέρια. Έτσι:

1. Γίνεται εκμετάλλευση της ενέργειας, που στην περίπτωση των ατμοσφαιρικών κινητήρων δεν μπορεί να γίνει εξαιτίας των συνθηκών εκτόνωσης που επιβάλλονται από το μηχανισμό του στροφαλοφόρου - μπιέλας.

2. Η πίεση των καυσαερίων αυξάνεται, ώστε να επιτευχθεί η αναγκαία ισχύς συμπίεσης.

❖ Στην υπερπλήρωση με εκμετάλλευση των κυμάτων πίεσης, επιτυγχάνεται άμεση ανταλλαγή ενέργειας μεταξύ των καυσαερίων και του εισερχόμενου αέρα, με σκοπό την αύξηση της πυκνότητας του τελευταίου.

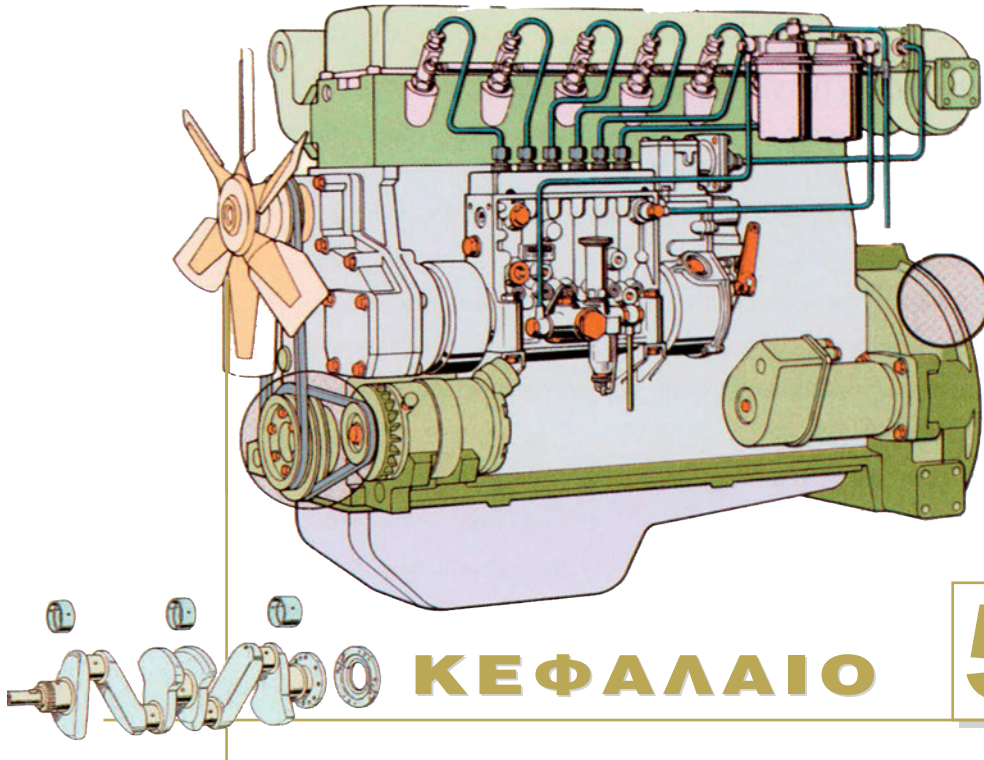
Αυτό επιτυγχάνεται με την εκμετάλλευση των διαφορετικών ταχυτήτων των σωματιδίων των καυσαερίων και των κυμάτων πίεσης, σύμφωνα με τις ιδιότητες αντανάκλασης των κυμάτων αυτών.

Ερωτήσεις - Ασκήσεις

1. Είναι αρκετή η προσυμπίεση μόνο του αέρα για την αύξηση της απόδοσης ισχύος ενός κινητήρα;
2. Τι εξασφαλίζει η πολλαπλή της εισαγωγής μεταβλητού μήκους σ' έναν κινητήρα;
3. Ποιος, κατά την γνώμη σας, είναι ο περισσότερο διαδεδομένος τύπος υπερσυμπιεστή και γιατί;
4. Έχει σήμερα εφαρμογή ο υπερσυμπιεστής με εκμετάλλευση των κυμάτων πίεσης και, αν ναι, σε ποια αυτοκίνητα;
5. Παρατηρώντας το Σχ.4.129 ποιος υπερσυμπιεστής, κατά την γνώμη σας, υπερτερεί και γιατί;

Εργασία για το σπίτι

Πού συναντάται, ιστορικά, η πρώτη εφαρμογή υπερσυμπιεστή; Τι τύπου ήταν αυτός;



Μηχανές Diesel - Πετρελαιομηχανές

Ενότητα 1: Κύκλοι λειτουργίας μηχανών diesel

5.1. Ιστορικά στοιχεία για τις μηχανές diesel

5.2. Κύκλοι λειτουργίας μηχανών diesel

Ενότητα 2: Περιγραφή βασικών εξαρτημάτων μηχανών diesel

5.3. Περιγραφή βασικών εξαρτημάτων μηχανών diesel

Ενότητα 3: Χαρακτηριστική λειτουργία μηχανών diesel

5.4. Χαρακτηριστικά λειτουργίας μηχανών diesel

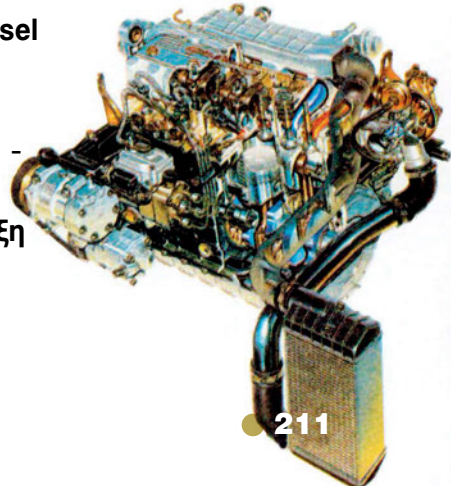
5.5. Τροφοδοσία - έγχυση καυσίμου

Ενότητα 4: Βασικές ιδιότητες του καυσίμου diesel - Αυτανάφλεξη - Λίπανση - Ψύξη - Υπερπλήρωση - Σάρωση

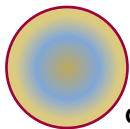
5.6. Βασικές ιδιότητες καυσίμου - Αυτανάφλεξη

5.7. Λίπανση **5.8.** Ψύξη **5.9.** Υπερπλήρωση

5.10. Η σάρωση των δίχρονων μηχανών diesel



Ενότητα 1: Κύκλοι λειτουργίας μηχανών diesel



Διδακτικοί στόχοι

Μετά την ολοκλήρωση της ενότητας αυτής, ο μαθητής θα πρέπει να είναι σε θέση:

- Να περιγράφει τις διαδικασίες της πραγματικής λειτουργίας μιας τετράχρονης μηχανής diesel.
- Να σχεδιάζει το σπειροειδές διάγραμμα μιας τέτοιας μηχανής και να σημειώνει σε αυτό τα σημεία έναρξης και παύσης των διαφόρων διαδικασιών.
- Να περιγράφει τις διαδικασίες της πραγματικής λειτουργίας μιας δίχρονης μηχανής diesel.
- Να σχεδιάζει το κυκλικό διάγραμμα μιας τέτοιας μηχανής και να σημειώνει σε αυτό τα σημεία έναρξης και παύσης των διαφόρων διαδικασιών.
- Να περιγράφει τις διαφορές των κύκλων λειτουργίας των δίχρονων και τετράχρονων μηχανών diesel, σε σχέση με τους αντίστοιχους κύκλους των βενζινομηχανών.

Ο σκοπός του κεφαλαίου αυτού είναι να δώσει στο μαθητή τις βασικές γνώσεις για τη λειτουργία των μηχανών diesel. Οι γνώσεις αυτές καλύπτουν τόσο τη λειτουργία των παραπάνω μηχανών σε θεωρητικό επίπεδο, όσο και την περιγραφή των διαφόρων τμημάτων και υποσυστημάτων των ίδιων μηχανών (diesel) σε πρακτικό επίπεδο. Το κεφάλαιο αυτό χωρίζεται σε τέσσερις ενότητες.

5.1. Ιστορικά στοιχεία για τις μηχανές diesel

Οι μηχανές diesel οφείλουν το όνομά τους στον εμπνευστή τους, Γερμανό μηχανικό Rudolf Diesel (Ρούντολφ Ντίζελ), που γεννήθηκε το 1858 στο Παρίσι από Βαυαρούς γονείς.

Το 1892 στον Diesel παραχωρήθηκε δίπλωμα ευρεσιτεχνίας για την κατασκευή μηχανής εσωτερικής καύσης, μέσα σε έναν κύλινδρο, της οποίας συμπιεζόταν ο αέρας από το έμβολο, κάτω από τέτοια πίεση, ώστε η θερμοκρασία του αέρα να είναι πολύ μεγαλύτερη από τη θερμοκρασία της ανάφλεξης του καυσίμου. Η εισαγωγή του καυσίμου γινόταν στο επάνω νεκρό σημείο της διαδρομής του εμβόλου και συνεχιζό-

ταν βαθμιαία, έτσι ώστε η παραγόμενη πίεση να είναι σταθερή και ίση με την πίεση της συμπίεσης.

Ένα χρόνο αργότερα, παραχωρήθηκε ένα ακόμα δίπλωμα ευρεσιτεχνίας στον Diesel για το σύστημα αυξομείωσης της ιπποδύναμης με αντίστοιχη αυξομείωση της ποσότητας του καυσίμου που καταθλιβόταν στον κύλινδρο, καθώς επίσης και για την έγχυση του καυσίμου μαζί με αέρα στον κύλινδρο.

Το ίδιο έτος ο Diesel υπέγραψε συμβόλαιο συνεργασίας με την εταιρεία M.A.N. και τα εργοστάσια Krupp για την κατασκευή των μηχανών του.

Η πρώτη μηχανή που κατασκευάστηκε δεν ήταν επιτυχημένη, καθώς υπήρξαν σοβαρά προβλήματα με την ψύξη του κυλίνδρου, καθώς και τις μεγάλες πιέσεις που απαιτούσε η λειτουργία της.

Όμως, δύο χρόνια αργότερα, το 1895, η τρίτη κατά σειρά μηχανή που κατασκευάστηκε λειτούργησε κανονικά χρησιμοποιώντας νερό για την ψύξη των κυλίνδρων και αέρα με μεγάλη πίεση για την έγχυση του καυσίμου.

Αξίζει να σημειωθεί ότι οι μηχανές του Diesel, επειδή χρησιμοποιούσαν ως καύσιμο το πετρέλαιο το οποίο δεν παραγόταν στη Γερμανία, συνάντησαν σοβαρή αντίδραση στη χώρα αυτή και γι' αυτό όλες οι πρώτες βιομηχανικές παραγωγής μηχανές κατασκευάστηκαν στην Αγγλία, στην Ελβετία και στις Ηνωμένες Πολιτείες.

Από το 1897 και μετά, η μηχανή diesel γνώρισε αλματώδη ανάπτυξη. Μάλιστα, το 1898 δημιουργήθηκε το Συνδικάτο των μηχανών diesel, του οποίου μέλη ήταν τα εργοστάσια κατασκευής τους στις κυριότερες χώρες τις Ευρώπης. Η ελεύθερη διακίνηση των πληροφοριών μεταξύ των μελών του Συνδικάτου, σε ό,τι αφορά την πρόοδο και την εξέλιξη της κατασκευής των μηχανών diesel, έγινε η αφορμή αυτές να εξελιχθούν ταχύτατα και να εξαπλωθεί ραγδαία η βιομηχανική χρήση τους.

Το 1899, μηχανές diesel κατασκευάζονταν πλέον στη Γερμανία, το Βέλγιο και την Ελβετία, ενώ σε χώρες, όπως η Αγγλία, η Δανία, η Ολλανδία, η Σουηδία και η Γαλλία, η κατασκευή μηχανών diesel ξεκίνησε γύρω στο 1909. Μάλιστα, το 1910, ο Diesel σε συνεργασία με ένα γαλλικό εργοστάσιο κατασκεύασε το πρώτο αυτοκίνητο με μηχανή diesel, ισχύος 30 ίππων στις 600 στροφές ανά λεπτό. Ωστόσο, το αυτοκί-

νητο αυτό θεωρήθηκε αποτυχημένο, αφού υστερούσε σε ευελιξία όσον αφορά τα διάφορα φορτία και τους χειρισμούς, κατά τη διάρκεια της κυκλοφορίας του στους δρόμους. Πάντως, την ίδια χρονιά, τα εργοστάσια Sulzer κατασκεύασαν την πρώτη τετρακύλινδρη δίχρονη μηχανή με ιπποδύναμη 2.000 ίππους, για ναυτική χρήση. Το ίδιο εργοστάσιο, τρία χρόνια αργότερα (1913) κατασκεύασε την πρώτη μηχανή diesel για χρήση σε σιδηρόδρομους.

Μέχρι το 1940 η εξέλιξη των μηχανών diesel ήταν μεγάλη, ενσωματώνοντας τις τεχνολογίες της υπερπλήρωσης και της μηχανικής έγχυσης του καυσίμου, γνωστές ήδη από το 1925 και 1934, αντίστοιχα, ενώ η κορύφωση της εξέλιξης σε ό,τι αφορά το

Επιπλέον πληροφορίες

Ο Rudolf Diesel γεννήθηκε στο Παρίσι το 1858. Το 1870 η οικογένειά του μετανάστευσε στην Αγγλία, αλλά, λόγω οικονομικών δυσχερειών που αντιμετώπιζε, αναγκάστηκε να στείλει τον νεαρό τότε Diesel στη Γερμανική πόλη Άουγκσμπουργκ, όπου έμεινε με θετούς γονείς. Στην εκεί Βιομηχανική Σχολή ανακάλυψε την κλίση του στη μηχανολογία και έτσι μεταπήδησε στην Πολυτεχνική Σχολή του Μονάχου. Εδώ, ο καθηγητής του της Θερμοδυναμικής, Καρλ φον Λίντε, του κίνησε το ενδιαφέρον να ασχοληθεί με μια λογικής μορφής μηχανή εσωτερικής καύσης.

Η εφεύρεση, όμως, δεν έφερε για τον Diesel και την οικονομική επιτυχία. Έτσι, αυτοκτόνησε το 1913, κατά τη διάρκεια ενός ταξιδιού του στην Αγγλία, για οικονομικούς λόγους.

(Άρθρο από το περιοδικό αυτοκινήτου «Auto Moto und Sport»)

σχεδιασμό και την παραγωγή τους ήλθε κατά τη διάρκεια του δεύτερου Παγκοσμίου Πολέμου.

Ο Diesel έγινε στόχος μεγάλης κριτικής, ακόμα και μετά το θάνατό του, το 1913. Αν και είναι αλήθεια ότι δεν ανακάλυψε κάποια νέα ιδέα, συνδύασε πάντως και εφάρμοσε, έστω και παλαιές ιδέες, δημιουργώντας ένα επιτυχές σύνολο.

5.2. Κύκλοι λειτουργίας μηχανών diesel

5.2.1. Εισαγωγή

Στο κεφάλαιο 3 του βιβλίου αυτού έγινε η περιγραφή των βασικών κύκλων λειτουργίας των μηχανών εσωτερικής καύσης. Ειδικότερα, για τον κύκλο λειτουργίας της μηχανής diesel, είδαμε ότι κατά τη διαδικασία της εισαγωγής στον κύλινδρο της μηχανής, εισέρχεται μόνο αέρας και όχι αέριο μίγμα από αέρα και καύσιμο, όπως γίνεται στη μηχανή Otto.

Στη συνέχεια, ο αέρας αυτός αρχίζει να συμπιέζεται, ενώ συγχρόνως αυξάνει και η θερμοκρασία του.

Έτσι, στις μηχανές diesel, τόσο η πίεση στην οποία συμπιέζεται ο αέρας, όσο και η θερμοκρασία που αναπτύσσεται, λόγω της συμπίεσης, είναι κατά πολύ μεγαλύτερες από την αντίστοιχη πίεση και θερμοκρασία που αναπτύσσονται στον κύκλο της Otto μηχανής, κατά τη διάρκεια του αντίστοιχου χρόνου λειτουργίας.

Συγκεκριμένα, στην περίπτωση της μηχανής diesel, η πίεση συμπίεσης ξεκινά από τα 30 bar και φθάνει έως και τα 55bar, ενώ η συμπίεση είναι τέτοια, ώστε η θερμοκρασία του συμπιεσμένου ατμοσφαιρικού αέρα - που αντιστοιχεί στην πίεση αυτή - να φθάνει τους 600°C έως 900°C. Η θερμοκρασία αυτή είναι κατάλληλη για την αυτανάφλεξη του πετρελαίου, το οποίο ψεκάζεται από τον εγχυτήρα, στο τέλος της συμπίεσης.

Με την έναρξη του ψεκασμού του καυσίμου, αρχίζει η καύση του καυσίμου που θεωρητικά, τουλάχιστον, γίνεται υπό σταθερή πίεση καθώς το έμβολο κινείται προς το ΚΝΣ, λόγω της μεγάλης πίεσης και εκτόνωσης των αερίων.

Στο τέλος, τα καυσαέρια απομακρύνονται από τον κύλινδρο και μια νέα ποσότητα αέρα τον γεμίζει και πάλι, για να ξεκινήσει ένας νέος κύκλος λειτουργίας.

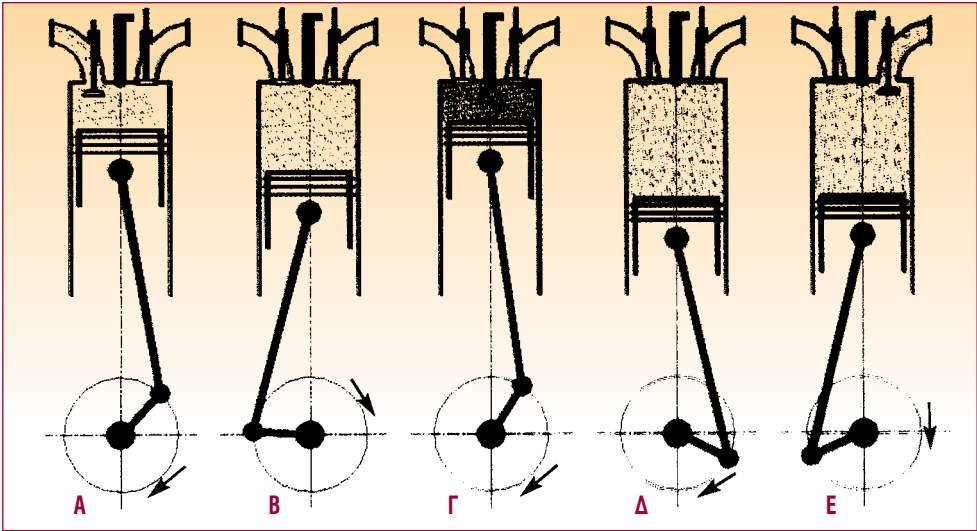
Στη συνέχεια του κεφαλαίου αυτού θα δούμε, πιο αναλυτικά, τους χρόνους λειτουργίας των δίχρονων και τετράχρονων μηχανών diesel, καθώς και τις διαφορές μεταξύ τους.

5.2.2. Κύκλος λειτουργίας - Σπειροειδές διάγραμμα λειτουργίας τετράχρονης μηχανής diesel

Στο Κεφάλαιο 3 είδαμε ότι, όταν αναφερόμαστε σε τετράχρονη μηχανή, εννοούμε μια μηχανή που ο πλήρης θερμικός κύκλος του κάθε κυλίνδρου της ολοκληρώνεται σε τέσσερις διαδρομές του εμβόλου, που επαναλαμβάνονται συνεχώς και περιοδικά κατά τη λειτουργία της μηχανής, και οι οποίες διαδρομές ονομάζονται χρόνοι.

Οι τέσσερις, λοιπόν, αυτοί χρόνοι ολοκληρώνονται σε δύο πλήρεις στροφές του στροφαλοφόρου άξονα της μηχανής.

Για την περιγραφή της λειτουργίας της τετράχρονης μηχανής diesel, ας θεωρήσουμε

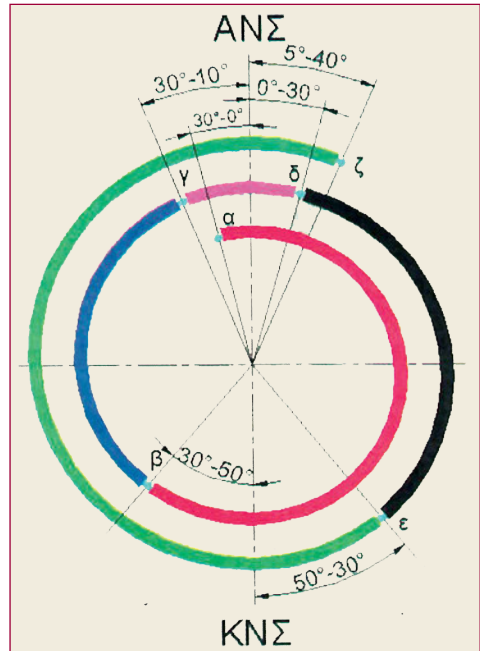


Σχήμα 5.1 Σκαριφηματική παράσταση λειτουργίας τετράχρονης μηχανής diesel
A. Εισαγωγή. **B.** Συμπίεση. **Γ.** Εγχυση - Καύση. **Δ.** Εκτόνωση. **E.** Εξαγωγή

έναν κύλινδρο της μηχανής (Σχήμα 5.1) κλειστό στο επάνω μέρος του με το καπάκι της μηχανής, και ανοικτό στο κάτω.

Στο καπάκι της μηχανής υπάρχουν οι βαλβίδες εισαγωγής και εξαγωγής, καθώς και ο εγχυτήρας του καυσίμου. Μέσα στον κύλινδρο παλινδρομεί το έμβολο, που συνδέεται με κατάλληλο πείρο απευθείας με το διωστήρα και το στρόφαλο του στροφαλοφόρου άξονα.

Κατά τη θεωρητική περιγραφή του κύκλου λειτουργίας της τετράχρονης μηχανής που έγινε στο Κεφάλαιο 3, οι διαδικασίες της λειτουργίας αυτής θεωρήθηκε ότι αρχίζουν στις ακραίες θέσεις της διαδρομής του εμβόλου, δηλαδή στο ΑΝΣ και στο ΚΝΣ. Στην πραγματικότητα όμως, οι διαδικασίες που περιγράψαμε δεν αρχίζουν στα νεκρά σημεία της διαδρομής του εμβόλου, αλλά όταν ο στρόφαλος του αντίστοιχου εμβόλου βρίσκεται υπό γωνία ορισμένων



Σχήμα 5.2 Σπειροειδές διάγραμμα λειτουργίας τετράχρονης μηχανής χωρίς υπερπλήρωση
α-β Αναρρόφηση αέρα. **β-γ** Συμπίεση αέρα.
γ-δ Καύση. **δ-ε** Εκτόνωση καυσαερίων.
ε-ζ Εξαγωγή καυσαερίων.

μοιρών, ως προς την κατακόρυφο που περνά από το ΑΝΣ και το ΚΝΣ.

Για την καλύτερη παρακολούθηση των πραγματικών διαδικασιών λειτουργίας της τετράχρονης μηχανής, χρησιμοποιούνται τα σπειροειδή διαγράμματα, στα οποία σημειώνονται οι γωνίες όπου βρίσκεται ο στρόφαλος του αντίστοιχου κυλίνδρου, ως προς το ΑΝΣ ή το ΚΝΣ, τη στιγμή που αρχίζει και τελειώνει η κάθε διαδικασία.

Στο Σχήμα 5.2 παρουσιάζεται το σπειροειδές διάγραμμα της τετράχρονης μηχανής diesel, χωρίς υπερπλήρωση. Η φορά περιστροφής του στροφάλου είναι η ίδια με τη φορά των δεικτών του ρολογιού.

Στο σχήμα αυτό βλέπουμε ότι, όταν ο στρόφαλος βρίσκεται στο σημείο (α), δηλαδή περίπου 30° πριν από το ΑΝΣ, ανοίγει η βαλβίδα εισαγωγής και αρχίζει η πρώτη διαδικασία, που είναι η αναρρόφηση του αέρα. Η αναρρόφηση αυτή συνεχίζεται, μέχρι ο στρόφαλος να έρθει στο σημείο (β), δηλαδή 30° έως 50° μετά το ΚΝΣ, οπότε και κλείνει η βαλβίδα εισαγωγής. Θα πρέπει να διευκρινιστεί ότι, κατά τη διάρκεια της διαδικασίας αυτής και για το διάστημα της κίνησης του στροφάλου από το ΚΝΣ στο σημείο (β), το έμβολο κινείται προς τα επάνω, και, καθώς η βαλβίδα εισαγωγής παραμένει ανοικτή, μέρος του αέρα που μπήκε στον κύλινδρο ωθείται προς τον οχετό της εισαγωγής.

Με τον τρόπο αυτό, ο κύλινδρος γεμίζει με αέρα, του οποίου η πίεση είναι ίση ή λίγο μεγαλύτερη από την ατμοσφαιρική. Αυτό, βέβαια, δεν θα συνέβαινε, αν η βαλβίδα εισαγωγής έκλεινε ακριβώς στο ΚΝΣ, γιατί τότε ο κύλινδρος - λόγω της ταχύτητας του εμβόλου - θα γέμιζε με αέρα του οποίου η πίεση θα ήταν μικρότερη από την ατμοσφαιρική.

Από το σημείο (β) και μέχρι ο στρόφαλος να φθάσει 30° έως 10° πριν από το ΑΝΣ, δηλαδή στο σημείο (γ), πραγματοποιείται η δεύτερη διαδικασία, αυτή της συμπίεσης του αέρα. Κατά τη διάρκεια της διαδικασίας αυτής, τόσο η βαλβίδα εισαγωγής, όσο και η βαλβίδα εξαγωγής παραμένουν κλειστές, ενώ το έμβολο κινείται προς το ΑΝΣ.

Από το σημείο (γ) αρχίζει η τρίτη διαδικασία της λειτουργίας της μηχανής diesel, που περιλαμβάνει την έγχυση του καυσίμου από τον εγχυτήρα - με τη μορφή λεπτότατων σταγονιδίων - την αυτανάφλεξή τους και, στη συνέχεια, την καύση τους. Η διαδικασία αυτή συνεχίζεται μέχρι και 30° μετά το ΑΝΣ, δηλαδή μέχρι το σημείο (δ).

Από αυτό το σημείο (δ) και μέχρι το σημείο (ε), που αντιστοιχεί σε θέση του στροφάλου 50° έως 30° πριν από το ΚΝΣ, συνεχίζεται και ολοκληρώνεται η τρίτη διαδικασία της λειτουργίας, με την εκτόνωση των προϊόντων της καύσης (καυσαερίων).

Στο σημείο (ε), και ενώ τόσο το έμβολο, όσο και ο στρόφαλος συνεχίζουν την κίνησή τους προς το ΚΝΣ, η βαλβίδα εξαγωγής ανοίγει και τα καυσαέρια φεύγουν προς τον οχετό της εξαγωγής και τελικά προς την ατμόσφαιρα.

Η τέταρτη διαδικασία της λειτουργίας της μηχανής αυτής, δηλαδή η εξαγωγή των καυσαερίων, συνεχίζεται μέχρι ο στρόφαλος να έλθει στο σημείο (ζ) το οποίο βρίσκεται 5° έως 40° μετά το ΑΝΣ, οπότε και κλείνει η βαλβίδα εξαγωγής, σηματοδοτώντας έτσι την έναρξη ενός νέου κύκλου λειτουργίας. Από την παραπάνω περιγραφή παρατηρούμε ότι, προς το τέλος της τέταρτης διαδικασίας, δηλαδή της εξαγωγής των καυσαερίων, και για κάποιες μοίρες του στροφάλου, η βαλβίδα εξαγωγής παραμένει ανοικτή,

ενώ έχει ανοίξει και η βαλβίδα εισαγωγής. Συγκεκριμένα, από το σπειροειδές διάγραμμα και με τα όσα έχουμε ήδη αναφέρει, προκύπτει ότι, όταν ο στρόφαλος έχει γωνία 30° έως 10° πριν από το ΑΝΣ, μέχρι 50° έως 40° μετά το ΑΝΣ, οι βαλβίδες εισαγωγής και εξαγωγής παραμένουν, **συγχρόνως**, ανοικτές. Αυτό έχει ως αποτέλεσμα τον καλύτερο δυνατό καθαρισμό του κύλινδρου από τα καυσαέρια.

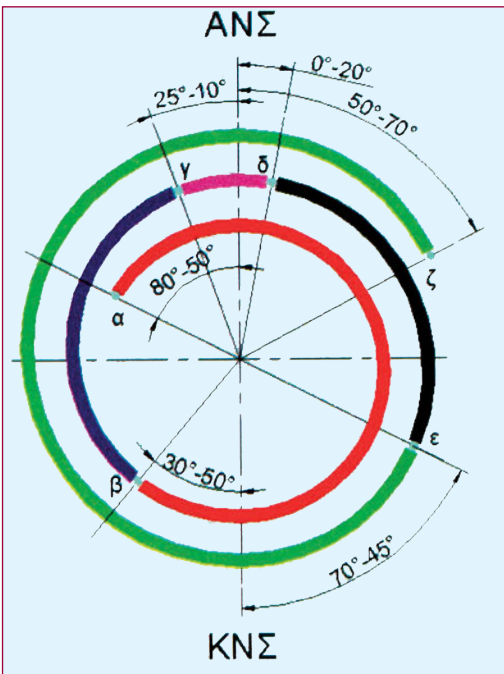
Η παραπάνω περιγραφή αφορά τετράχρονη μηχανή diesel, χωρίς υπερπλήρωση. Αν κατά τη διάρκεια του πρώτου χρόνου, δηλαδή της αναρρόφησης, αντί της φυσικής εισαγωγής του αέρα - λόγω του κενού που σχηματίζεται από την κίνηση του εμβόλου - εισάγουμε περισσότερο αέρα με τη βοήθεια κάποιας αντλίας αέρα, τότε γίνεται λόγος για μια τετράχρονη μηχανή diesel, με υπερπλήρωση.

Στις μηχανές αυτές, ο κάθε κύλινδρος της μηχανής γεμίζει με περισσότερο αέρα από όσον θα γέμιζε, χωρίς την υποστήριξη της αντλίας. Περισσότερος, όμως, αέρας στον κύλινδρο σημαίνει και περισσότερο οξυγόνο και, επομένως, δυνατότητα καύσης μεγαλύτερης ποσότητας καυσίμου.

Αλλά η καύση μεγαλύτερης ποσότητας καυσίμου έχει ως αποτέλεσμα την ανάπτυξη μεγαλύτερης πίεσης στον κύλινδρο και, συνεπώς, αύξηση της ισχύος της μηχανής. Με άλλα λόγια, μια μηχανή με υπερπλήρωση αποδίδει μεγαλύτερη ισχύ από μια αντίστοιχων διαστάσεων μηχανή χωρίς υπερπλήρωση.

Τόσο οι τελευταίες αυτές όσο και εκείνες με υπερπλήρωση λειτουργούν με βάση τις διαδικασίες που περιγράψαμε προηγουμένως.

Στο σπειροειδές διάγραμμα του Σχήματος 5.3, φαίνεται η λειτουργία μιας τετράχρονης μηχανής diesel με υπερπλήρωση, η οποία είναι ανάλογη με αυτή της τετράχρονης μηχανής diesel χωρίς υπερπλήρωση. Όπως, λοιπόν, φαίνεται από το διάγραμμα αυτό, στις τετράχρονες μηχανές με υπερπλήρωση, το διάστημα που παραμένει ανοικτή η βαλβίδα εξαγωγής είναι μεγαλύτερο, επειδή η ποσότητα των καυσαερίων που πρέπει να απομακρυνθεί είναι και αυτή μεγαλύτερη.



Σχήμα 5.3 Σπειροειδές διάγραμμα λειτουργίας τετράχρονης μηχανής με υπερπλήρωση

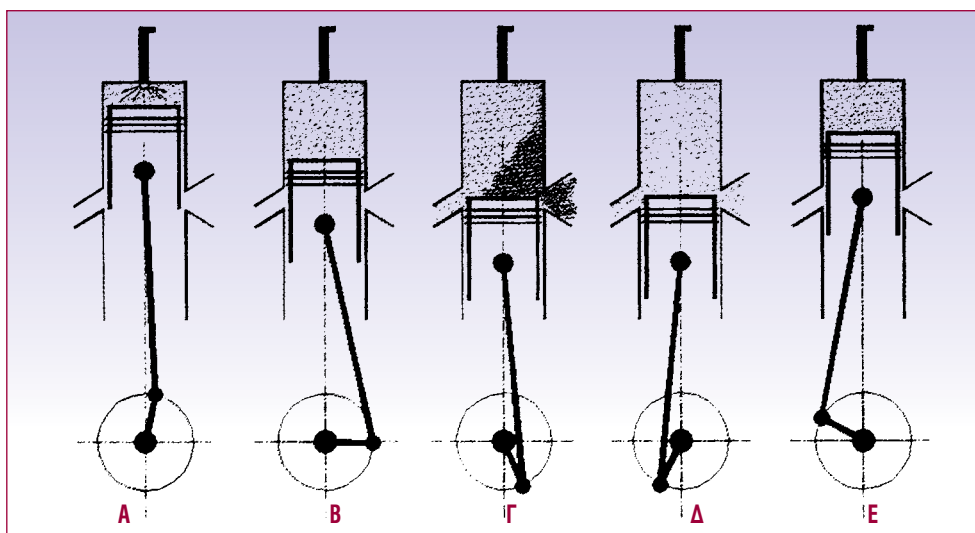
- α-β Αναρρόφηση αέρα
- β-γ Συμπύεση αέρα
- γ-δ Καύση
- δ-ε Εκτόνωση καυσαερίων
- ε-ζ Εξαγωγή καυσαερίων

5.2.3. Κύκλος λειτουργίας - Κυκλικό διάγραμμα λειτουργίας δίχρονης μηχανής diesel

Στο Κεφάλαιο 3 είδαμε ότι, όταν αναφερόμαστε στη δίχρονη μηχανή, εννοούμε μια μηχανή που ο πλήρης θερμικός κύκλος του κάθε κυλίνδρου της ολοκληρώνεται σε δύο διαδρομές του εμβόλου. Συνεπώς, ο κύκλος λειτουργίας ενός κυλίνδρου στις δίχρονες μηχανές ολοκληρώνεται σε μια στροφή του στροφαλοφόρου άξονα.

Για την κατανόηση της λειτουργίας της δίχρονης μηχανής diesel, ας θεωρήσουμε, όπως και στην περίπτωση της τετράχρονης μηχανής, έναν κύλινδρο της μηχανής (Σχήμα 5.4), κλειστό στο επάνω μέρος του με το καπάκι της μηχανής, και ανοικτό στο κάτω. Ας σημειωθεί, επίσης, ότι στο καπάκι της μηχανής βρίσκεται ο εγχυτήρας του καυσίμου.

Έτσι, μέσα στον κύλινδρο παλινδρομεί το έμβολο, που συνδέεται με κατάλληλο πείρο απευθείας με το διωστήρα και το στρόφαλο του στροφαλοφόρου άξονα, ενώ στην περιφέρεια του κυλίνδρου υπάρχουν οι θυρίδες για την εισαγωγή του αέρα σάρωσης, και, απέναντι από αυτές, οι θυρίδες εξαγωγής των καυσαερίων.



Σχήμα 5.4 Σκαριφηματική παράσταση λειτουργίας δίχρονης μηχανής diesel

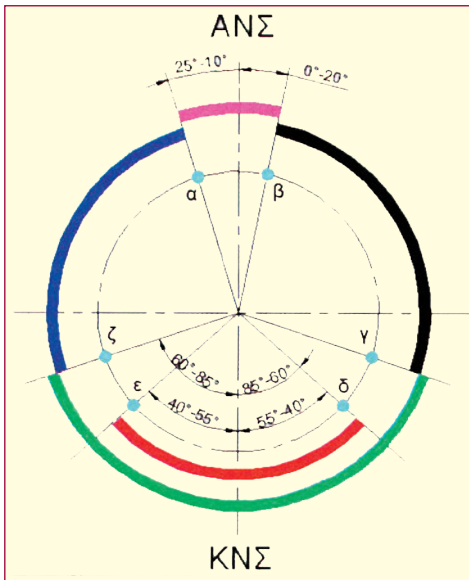
A. Έγχυση - καύση. **B.** Εκτόνωση. **Γ.** Σάρωση - Εξαγωγή. **Δ.** Εξαγωγή. **Ε.** Συμπύεση

Στη θεωρητική περιγραφή του κύκλου λειτουργίας της δίχρονης μηχανής που έγινε στο Κεφάλαιο 3, οι διαδικασίες της λειτουργίας της μηχανής αυτής θεωρήθηκε ότι αρχίζουν στις ακραίες θέσεις της διαδρομής του εμβόλου, δηλαδή στο ΑΝΣ και στο ΚΝΣ.

Στην πραγματικότητα, όμως, οι διαδικασίες αυτές δεν αρχίζουν στα νεκρά σημεία της διαδρομής του εμβόλου, αλλά όταν ο στρόφαλος του αντίστοιχου εμβόλου βρίσκεται υπό γωνία ορισμένων μοιρών, ως προς την κατακόρυφο που περνά από το ΑΝΣ και το ΚΝΣ.

Για την καλύτερη παρακολούθηση των πραγματικών χρόνων λειτουργίας της δίχρονης μηχανής, χρησιμοποιούνται τα κυκλικά διαγράμματα, στα οποία σημειώνονται οι γωνίες όπου βρίσκεται ο στρόφαλος του αντίστοιχου κυλίνδρου, ως προς το ΑΝΣ ή το ΚΝΣ, τη στιγμή που αρχίζει και τελειώνει η κάθε διαδικασία.

Στο Σχήμα 5.5 παρουσιάζεται το κυκλικό διάγραμμα της δίχρονης μηχανής diesel, χωρίς υπερπλήρωση. Η φορά περιστροφής του στρόφαλου είναι η ίδια με τη φορά των δεικτών του ρολογιού.



Σχήμα 5.5 Κυκλικό διάγραμμα λειτουργίας δίχρονης μηχανής χωρίς υπερπλήρωση

- α-β Καύση
- β-γ Εκτόνωση καυσαερίων
- γ Έναρξη εξαγωγής καυσαερίων
- δ Έναρξη σάρωσης
- δ-ε Σάρωση
- γ-ζ Εξαγωγή καυσαερίων
- ζ Έναρξη συμπίεσης αέρα

Στο σχήμα αυτό βλέπουμε ότι, όταν ο στρόφαλος βρίσκεται στο σημείο (α), δηλα-

δή περίπου 25° έως 10° πριν από το ΑΝΣ και ενώ το έμβολο έχει συμπίεσει αρκετά τον αέρα που είναι παγιδευμένος στον κύλινδρο, εκείνη ακριβώς τη στιγμή γίνεται η έγχυση του καυσίμου από τον εγχυτήρα, με τη μορφή λεπτότατων σταγονιδίων. Όταν τα σταγονίδια αυτά έρθουν σε επαφή με το ζεστό συμπιεσμένο αέρα, αναφλέγονται και καίγονται, παράγοντας τα αέρια της καύσης (καυσαέρια). Ας σημειωθεί ότι η εισαγωγή του καυσίμου και η καύση του συνεχίζονται μέχρι το σημείο (β), το οποίο απέχει 0° έως και 20° μετά το ΑΝΣ. Ακολουθεί, στη συνέχεια, η εκτόνωση των καυσαερίων, η οποία ξεκινά από το σημείο (β) και διαρκεί μέχρι ο στρόφαλος να φθάσει στο σημείο (γ), που απέχει 85° έως 60° από το ΚΝΣ. Όλα αυτά εκτελούνται στη διάρκεια της πρώτης διαδικασίας της λειτουργίας της δίχρονης μηχανής diesel. Καθώς, όμως, το έμβολο κινείται προς το ΚΝΣ αποκαλύπτονται οι θυρίδες εξαγωγής και αρχίζει η εξαγωγή των καυσαερίων προς την ατμόσφαιρα. Όταν ο στρόφαλος φθάσει στο σημείο (δ), που απέχει 55° έως 40° από το ΚΝΣ, το έμβολο αποκαλύπτει και τις θυρίδες σάρωσης.

Όπως φαίνεται και από το σχήμα, για ένα χρονικό διάστημα οι θυρίδες εξαγωγής των καυσαερίων παραμένουν ανοικτές, συγχρόνως με τις θυρίδες της σάρωσης. Με τον τρόπο αυτό, ο αέρας της σάρωσης ωθεί τα καυσαέρια προς την ατμόσφαιρα και καθαρίζει τον κύλινδρο τροφοδοτώντας τον με καθαρό αέρα.

Συνεχίζοντας την κίνησή του ο στρόφαλος, αρχίζει να ανεβαίνει από το ΚΝΣ προς το ΑΝΣ, και, όταν βρεθεί 40° έως 55° μετά το ΚΝΣ, δηλαδή στο σημείο (ε), το έμβολο κλείνει τις θυρίδες της σάρωσης, ενώ της εξαγωγής παραμένουν ανοικτές.

Στη συνέχεια, το έμβολο συνεχίζει την πο-

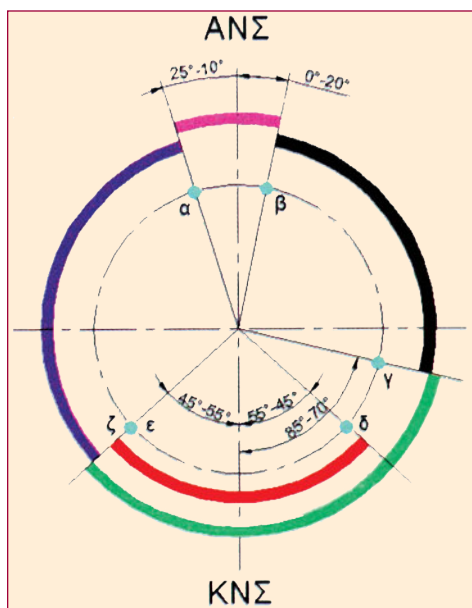
ρεία του προς το ΑΝΣ, και, όταν βρεθεί στο σημείο (ζ), δηλαδή 60° έως 85° από το ΚΝΣ, κλείνει και τις θυρίδες εξαγωγής, παγιδεύοντας έτσι τον καθαρό αέρα στον κύλινδρο τον οποίο αρχίζει και να συμπιέζει μέχρι το σημείο (α), προκειμένου να επαναληφθεί, εκ νέου, ο κύκλος λειτουργίας. Θα πρέπει να σημειωθεί ότι πολλές δίχρονες μηχανές diesel, αντί για θυρίδες εξαγωγής, έχουν βαλβίδα εξαγωγής στο καπάκι του κυλίνδρου. Στην περίπτωση αυτή, η λειτουργία τέτοιων μηχανών δεν περιορίζεται από την κίνηση του εμβόλου, προκειμένου να αρχίσει ή να σταματήσει η εξαγωγή των καυσαερίων που θα σήμαινε την έναρξη της συμπίεσης του αέρα.

Με άλλα λόγια, το κυκλικό διάγραμμα στις δίχρονες μηχανές που διαθέτουν βαλβίδα εξαγωγής δεν είναι απαραίτητα συμμετρικό, ως προς την έναρξη και τον τερματισμό της φάσης της εξαγωγής, όπως γίνεται στις μηχανές που διαθέτουν θυρίδες εξαγωγής.

Συνεπώς, η ρύθμιση μιας δίχρονης μηχανής με βαλβίδες εξαγωγής μπορεί να είναι τέτοια, ώστε η εξαγωγή των καυσαερίων να γίνεται εγκαίρως και να υπάρχει αρκετός χρόνος για τη σάρωση του κυλίνδρου ενώ και το κλείσιμο της βαλβίδας εξαγωγής να γίνεται πιο γρήγορα, ώστε να παγιδεύεται περισσότερος αέρας στον κύλινδρο, προκειμένου να συμπιεστεί.

Η παραπάνω περιγραφή αφορά δίχρονη μηχανή diesel, χωρίς υπερπλήρωση. Όπως και στην περίπτωση των αντίστοιχων τετράχρονων μηχανών, μπορούμε να αυξήσουμε την ισχύ της μηχανής, αν τροφοδοτήσουμε με περισσότερο αέρα τον κύλινδρο, κατά τη διάρκεια της σάρωσης. Όπως έχει ήδη γραφεί προηγουμένως, η

παρουσία περισσότερου αέρα στον κύλινδρο σημαίνει περισσότερο οξυγόνο και, επομένως, δυνατότητα καύσης μεγαλύτερης ποσότητας καυσίμου. Αυτό, βέβαια, θα έχει σαν αποτέλεσμα την ανάπτυξη μεγαλύτερων πιέσεων στον κύλινδρο και, συνεπώς, την αύξηση της ισχύος της μηχανής. Η αύξηση του εισαγόμενου αέρα επιτυγχάνεται, χρησιμοποιώντας, συγχρόνως, μαζί με την αντλία της σάρωσης και μια άλλη ανεξάρτητη αντλία, η οποία ονομάζεται αντλία υπερπλήρωσης. Έτσι, ο αέρας που εισέρχεται στον κάθε κύλινδρο της μηχανής είναι αρκετά περισσότερος από εκείνον που θα δεχόταν ο κύλινδρος μόνο με



Σχήμα 5.6 Κυκλικό διάγραμμα λειτουργίας δίχρονης μηχανής με υπερπλήρωση

- α-β Καύση
- β-γ Εκτόνωση καυσαερίων
- γ Έναρξη εξαγωγής καυσαερίων
- δ Έναρξη σάρωσης
- δ-ε Σάρωση
- γ-ζ Εξαγωγή καυσαερίων
- ζ Έναρξη συμπίεσης αέρα

τη βοήθεια της αντλίας της σάρωσης. Σημειώνεται ότι και οι δύο τύποι μηχανών - με υπερπλήρωση και χωρίς - λειτουργούν με βάση τις διαδικασίες που περιγράψαμε προηγουμένως.

Στο σπειροειδές διάγραμμα του Σχήματος 5.6, φαίνεται η λειτουργία της δίχρονης μηχανής με υπερπλήρωση, η οποία είναι ανάλογη με εκείνη της δίχρονης μηχανής diesel, χωρίς υπερπλήρωση.

Από το διάγραμμα αυτό προκύπτει ότι στις δίχρονες μηχανές με υπερπλήρωση οι θυρίδες εξαγωγής μένουν ανοικτές για λιγότερο χρονικό διάστημα, σε σχέση με τις αντίστοιχες δίχρονες χωρίς υπερπλήρωση. Επιπλέον, στις πρώτες το κλείσιμο των θυρίδων εξαγωγής συμπίπτει με το κλείσιμο των θυρίδων εισαγωγής, γεγονός που έχει σαν αποτέλεσμα την παγίδευση αέρα μεγαλύτερης πίεσης.

5.2.4. Σύγκριση δίχρονης και τετράχρονης μηχανής diesel

1) Πλεονεκτήματα της τετράχρονης μηχανής diesel έναντι της αντίστοιχης δίχρονης:

α) Ένα βασικό πλεονέκτημα της τετράχρονης μηχανής έναντι της δίχρονης εντοπίζεται στη διαδικασία απομάκρυνσης των καυσαερίων από τον κύλινδρο.

Ειδικότερα, σε μια τετράχρονη μηχανή ο καθαρισμός του κυλίνδρου της από τα καυσαέρια είναι πιο εύκολος και απλός, από ό,τι σε μια δίχρονη, αφού για την εξαγωγή των καυσαερίων - στην περίπτωση της τετράχρονης μηχανής - εκμεταλλευόμαστε μια πλήρη διαδρομή του εμβόλου από το ΚΝΣ προς το ΑΝΣ, με τη βαλβίδα εξαγωγής ανοικτή. Αντιθέτως, στη δίχρονη μηχανή υπάρχει δυσκολία στον καθαρισμό του κυλίνδρου της από τα καυσαέρια, και για το λόγο αυτό διατηρούνται επί ορισμένο χρόνο συγχρόνως ανοικτές τόσο οι θυρίδες εξαγωγής (ή οι βαλβίδες εξαγωγής) όσο και οι θυρίδες της σάρωσης.

β) Ένα ακόμα πλεονέκτημα της τετράχρονης μηχανής έναντι της δίχρονης εντοπίζεται στη διάρκεια της εκτόνωσης των καυσαερίων. Συγκεκριμένα, στις τετράχρονες μηχανές η εκτόνωση των καυσαερίων, σε κάθε κύκλο, διαρκεί περισσότερο χρόνο.

Με άλλα λόγια, στη δίχρονη μηχανή η διακοπή της εκτόνωσης γίνεται ενωρίτερα, προκειμένου να υπάρχει αρκετός χρόνος για τη φάση της σάρωσης. Γενικότερα, μπορεί να πει κανείς ότι στις τετράχρονες μηχανές υπάρχει μια μεγαλύτερη άνεση χρόνου για την εκτέλεση της κάθε φάσης λειτουργίας.

γ) Ένα, επίσης, βασικό πλεονέκτημα των τετράχρονων μηχανών είναι το ότι οι καταπονήσεις των διαφόρων εξαρτημάτων τους είναι μικρότερες από τις αντίστοιχες των δίχρονων. Ειδικά, στις δίχρονες μηχανές παρατηρούνται περισσότερες φθορές στα τμήματα του συστήματος παραγωγής της κίνησης, όπως είναι ο κύλινδρος, τα έμβολα και τα ελατήρια.

δ) Συγχρόνως, στις τετράχρονες μηχανές και η απαγωγή της θερμότητας είναι πιο εύκολη. Για όλους αυτούς τους λόγους, γενικά, οι τετράχρονες μηχανές θεωρούνται περισσότερο αξιόπιστες και μεγαλύτερης αντοχής, σε σχέση με τις δίχρονες, ιδιαίτερα όταν λειτουργούν σε υψηλό αριθμό στροφών.

2) Μειονεκτήματα της τετράχρονης μηχανής diesel έναντι της αντίστοιχης δίχρονης:

α) Στην τετράχρονη μηχανή diesel, το αποδιδόμενο ωφέλιμο έργο είναι μικρότερο. Θεωρητικά, μάλιστα, είναι το μισό από το αντίστοιχο ωφέλιμο έργο που αποδίδει μια δίχρονη μηχανή, με τις ίδιες διαστάσεις. Αυτό οφείλεται, όπως έχει ήδη αναφερθεί, στο ότι ο κάθε κύλινδρος μιας τετράχρονης μηχανής παράγει ωφέλιμο έργο κάθε τέσσερις διαδρομές του εμβόλου (ή κάθε δύο στροφές του στροφαλοφόρου άξονα), ενώ ο αντίστοιχος κύλινδρος μιας δίχρονης παράγει ωφέλιμο έργο κάθε δύο διαδρομές του εμβόλου (ή σε κάθε στροφή του στροφαλοφόρου άξονα).

Αυτή, ακριβώς, η διαφορά στο χρόνο της απόδοσης του έργου έχει σαν αποτέλεσμα οι τετράχρονες μηχανές να υστερούν έναντι των δίχρονων ως προς την ομοιομορφία της κατανομής της ροπής στρέψης στο στροφαλοφόρο άξονα.

Αξίζει, πάντως, να σημειωθεί ότι, στην πραγματικότητα, το έργο που παράγει μια δίχρονη μηχανή δεν είναι ακριβώς το διπλάσιο σε σχέση με το έργο μιας τετράχρονης μηχανής ίδιων διαστάσεων. Συνήθως, αυτό κυμαίνεται από 1,7 έως 1,8 και τούτο, κυρίως, λόγω της ισχύος που απορροφά η αντλία της σάρωσης, αλλά και λόγω του γεγονότος ότι, σε κάποια στιγμή του κύκλου της δίχρονης μηχανής, η εξαγωγή των καυσαερίων γίνεται μαζί με τη σάρωση του αέρα.

β) Ένα, επίσης, σημαντικό μειονέκτημα των τετράχρονων μηχανών έναντι των δίχρονων αφορά την πολυπλοκότητα της κατασκευής τους. Πράγματι, στις τετράχρονες μηχανές είναι απαραίτητες τόσο οι βαλβίδες εισαγωγής, όσο και οι βαλβίδες εξαγωγής, γεγονός που κάνει τις μηχανές αυτές πολύπλοκες, ειδικά όσον αφορά τους μηχανισμούς λειτουργίας των βαλβίδων τους.

Την πολυπλοκότητα αυτή δεν τη συναντάμε στις δίχρονες μηχανές, αφού σ' αυτές ο αριθμός των βαλβίδων μπορεί να είναι μικρότερος ή ακόμα και να μην υπάρχουν καθόλου, όπως συμβαίνει με τις δίχρονες μηχανές diesel που διαθέτουν θυρίδες εξαγωγής και θυρίδες σάρωσης.

Γενικά, οι δίχρονες μηχανές diesel έχουν λιγότερα εξαρτήματα, είναι ελαφρύτερες και έχουν μικρότερο κόστος κατασκευής.

Έτσι, όλα αυτά τα παραπάνω πλεονεκτήματα και μειονεκτήματα έχουν οδηγήσει τους κατασκευαστές μηχανών diesel να προτιμούν τον μεν δίχρονο κύκλο λειτουργίας για αργόστροφες μηχανές μεγάλης ισχύος, τον δε τετράχρονο κύκλο λειτουργίας για ταχύστροφες και μικρότερης, γενικά, ισχύος μηχανές.

Ανακεφαλαίωση

❖ Οι διαδικασίες λειτουργίας μιας τετράχρονης μηχανής diesel είναι:

- α)** Η αναρρόφηση του αέρα
 - β)** Η συμπίεση του αέρα
 - γ)** Η έγχυση του καυσίμου, η ανάφλεξή του, η καύση του και η εκτόνωση των καυσαερίων
 - δ)** Η εξαγωγή των καυσαερίων
- Οι διαδικασίες αυτές εκτελούνται σε τέσσερις διαδρομές του εμβόλου ενός κυλίνδρου.

❖ Οι διαδικασίες λειτουργίας μιας δίχρονης μηχανής diesel είναι:

- α)** Καύση του καυσίμου - Εκτόνωση των καυσαερίων - Έναρξη εξαγωγής των καυσαερίων - Σάρωση του κυλίνδρου με αέρα
- β)** Ολοκλήρωση της διαδικασίας της σάρωσης - Ολοκλήρωση της διαδικασίας εξαγωγής των καυσαερίων - Συμπίεση του αέρα

Οι διαδικασίες αυτές εκτελούνται σε δύο διαδρομές του εμβόλου ενός κυλίνδρου.

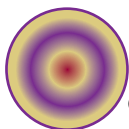
❖ Τόσο στις δίχρονες, όσο και στις τετράχρονες μηχανές diesel, οι πραγματικοί κύκλοι λειτουργίας διαφέρουν από τους αντίστοιχους θεωρητικούς στο ότι οι διαδικασίες λειτουργίας δεν αρχίζουν στα νεκρά σημεία της διαδρομής του εμβόλου, όπως αναφέρεται στη θεωρητική περιγραφή, αλλά όταν ο στρόφαλος του εμβόλου βρίσκεται υπό γωνία ορισμένων μοιρών, ως προς την κατακόρυφο που περνά από το ΑΝΣ και το ΚΝΣ.

❖ Με τη βοήθεια των σπειροειδών και των κυκλικών διαγραμμάτων μπορούμε να περιγράψουμε, αντίστοιχα, τόσο τον πραγματικό κύκλο λειτουργίας της τετράχρονης, όσο και της δίχρονης μηχανής diesel.

Ερωτήσεις - Ασκήσεις

- 1.** Ποιες είναι οι διαδικασίες λειτουργίας μιας τετράχρονης μηχανής;
- 2.** Ποιες είναι οι διαδικασίες λειτουργίας μιας δίχρονης μηχανής;
- 3.** Ποια είναι η βασική διαφορά των μηχανών diesel σε σχέση με τις βενζινομηχανές, κατά τη φάση της συμπίεσης;
- 4.** Ποια είναι η βασική διαφορά των μηχανών diesel σε σχέση με τις βενζινομηχανές, κατά τη φάση της καύσης;
- 5.** Γιατί η σχέση συμπίεσης στις μηχανές diesel είναι πολύ μεγαλύτερη από αυτή των βενζινομηχανών;
- 6.** Ποια είναι η βασική διαφορά ανάμεσα στους θεωρητικούς κύκλους λειτουργίας μιας μηχανής diesel από τους αντίστοιχους πραγματικούς;
- 7.** Ποια είναι η χρησιμότητα της αντλίας σάρωσης στις δίχρονες μηχανές diesel;
- 8.** Πώς επηρεάζει τους κύκλους λειτουργίας των τετράχρονων και των δίχρονων μηχανών η χρήση υπερσυμπιεστή;

Ενότητα 2: Περιγραφή βασικών εξαρτημάτων μηχανών diesel



Διδακτικοί στόχοι

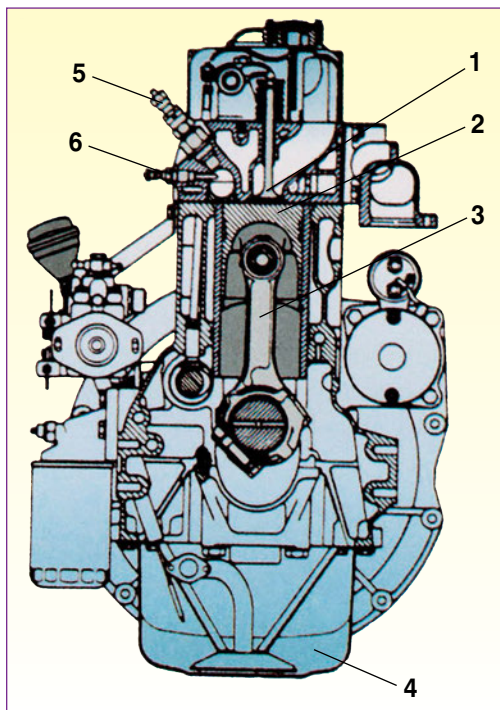
Μετά την ολοκλήρωση της ενότητας αυτής, ο μαθητής θα πρέπει να είναι σε θέση:

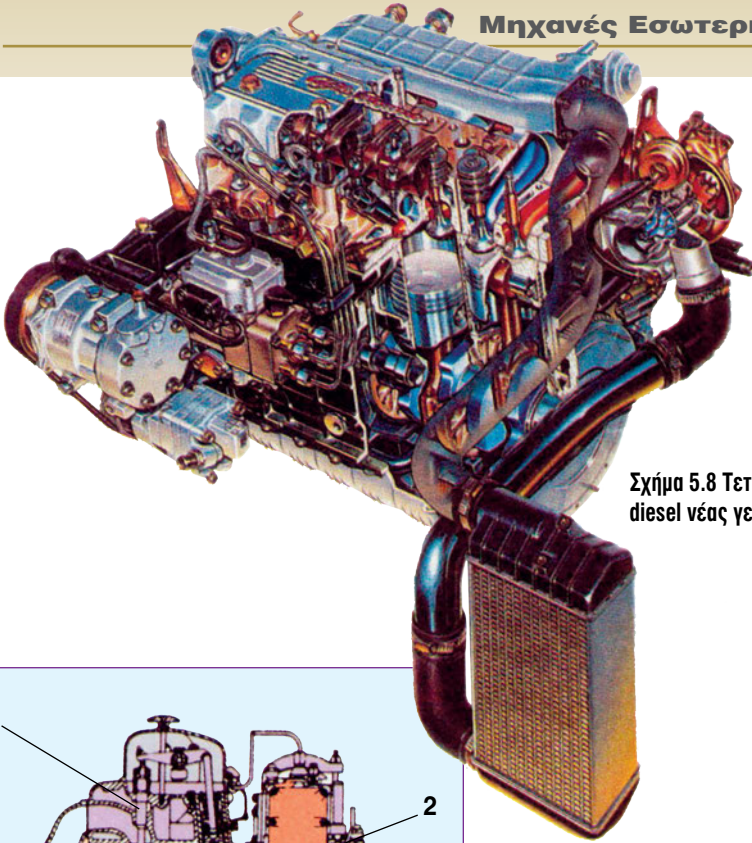
- Να περιγράφει τα πλεονεκτήματα και τα μειονεκτήματα των τετράχρονων και των δίχρονων μηχανών diesel.
- Να περιγράφει τις διαφορές που παρουσιάζει το σώμα των μηχανών diesel, σε σχέση με το αντίστοιχο των βενζινομηχανών.
- Να περιγράφει την κυλινδροκεφαλή μιας μηχανής diesel και να σημειώνει τις διαφορές, σε σχέση με το αντίστοιχο τμήμα μιας βενζινομηχανής.
- Να περιγράφει το έμβολο και το διωστήρα μιας μηχανής diesel και να σημειώνει τις διαφορές, σε σχέση με τα αντίστοιχα αυτά εξαρτήματα μιας βενζινομηχανής.
- Να περιγράφει τις διαφορές που παρουσιάζουν οι μηχανές diesel ως προς τον εκκεντροφόρο, τις βαλβίδες και το σύστημα κίνησης των βαλβίδων, σε σχέση με τα αντίστοιχα αυτά τμήματα - εξαρτήματα των βενζινομηχανών.

Η μηχανή diesel ή πετρελαιομηχανή έχει την ίδια βασική δομή με τη βενζινομηχανή. Δηλαδή, όπως και αυτή, έτσι και η μηχανή diesel περιλαμβάνει το σώμα των κυλινδρών, την κυλινδροκεφαλή, το μηχανισμό του εμβόλου - διωστήρα - στροφάλου, τους μηχανισμούς των βαλβίδων εισαγωγής και εξαγωγής, ή, αντίστοιχα, των θυρίδων για τις δίχρονες μηχανές, το σύστημα παροχής και έγχυσης του καυσίμου και, τέλος, τις βοηθητικές διατάξεις για τη λίπανση και την ψύξη της μηχανής, την πολλαπλή της εξάτμισης κ.τ.λ. Στο Σχήμα 5.7, φαίνεται, σε τομή, η βασική μορφή μιας τετράχρονης μηχανής diesel, ενώ στο Σχήμα 5.8, παρουσιάζεται μια σύγχρονη τετράχρονη μηχανή diesel με υπερπλήρωση.

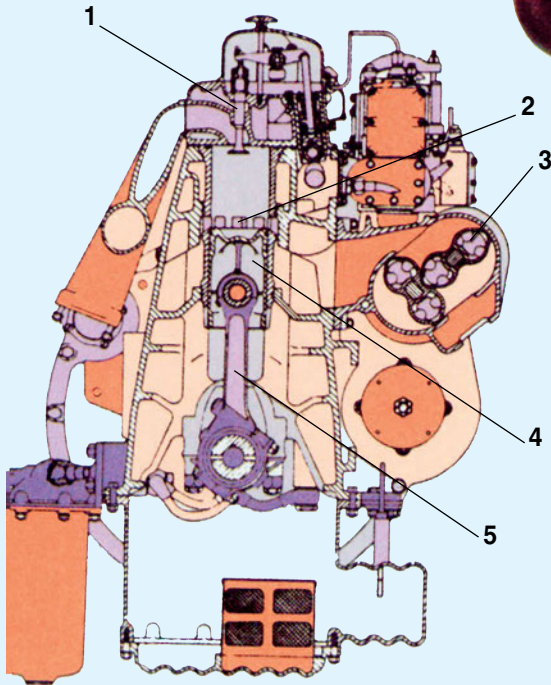
Σχήμα 5.7 Τομή τετράχρονης μηχανής diesel

1. Βαλβίδα, 2. Έμβολο, 3. Διωστήρας,
4. Ελαιολεκάνη, 5. Εγχυτήρας,
6. Σύστημα υποβοήθησης της εκκίνησης





Σχήμα 5.8 Τετράχρονη μηχανή diesel νέας γενιάς με υπερπλήρωση



Σχήμα 5.9 Τομή δίχρονης μηχανής diesel
1. Βαλβίδα εξαγωγής, 2. Θυρίδες εισαγωγής,
3. Αντλία σάρωσης, 4. Έμβολο, 5. Διωστήρας

Στο Σχήμα 5.9, φαίνεται, σε τομή, η βασική μορφή μιας δίχρονης μηχανής diesel με θυρίδες σάρωσης του κυλίνδρου (εισαγωγής του αέρα) και βαλβίδα εξαγωγής. Στο δεξιό τμήμα του σχεδίου, φαίνεται ο μηχανικός αεροσυμπιεστής που στέλνει αέρα στις θυρίδες εισαγωγής για τη σάρωση του κυλίνδρου.

Ωστόσο, οι μηχανές diesel είναι πιο ογκώδεις και πιο βαριές, επειδή τα φορτία που αναπτύσσονται είναι μεγαλύτερα από αυτά των βενζινομηχανών.

Ειδικότερα, εκείνες οι μηχανές που χρησιμοποιούνται στα αυτοκίνητα παρουσιάζουν ορισμένα πλεονεκτήματα, αλλά και μειονεκτήματα, έναντι των αντίστοιχων μηχανών Otto (βενζινομηχανών).

Πιο συγκεκριμένα:

✓ Η μηχανή diesel είναι οικονομικότερη από την αντίστοιχη της βενζινομηχανή,

αφού ο θερμικός συντελεστής της απόδοσής της κυμαίνεται από 30 έως 36%, σε αντίθεση με το θερμικό συντελεστή απόδοσης της βενζινομηχανής, που κυμαίνεται από 22 έως 25%.

✓ Έχει γενικά αποδειχθεί ότι οι μηχανές diesel είναι περισσότερο αξιόπιστες στη λειτουργία τους, έχουν μεγαλύτερη διάρκεια ζωής, ενώ απαιτούν και λιγότερη συντήρηση. Αυτό οφείλεται στο ότι είναι πιο στιβαρές στην κατασκευή τους, ενώ παρουσιάζουν, σαφώς, καλύτερη ψύξη, κατά τη λειτουργία τους.

✓ Αν και οι βενζινομηχανές αναπτύσσουν τη μέγιστη ισχύ τους σε υψηλότερες στροφές σε σχέση με τις αντίστοιχες diesel, οι τελευταίες παρουσιάζουν καλύτερη ροπή στρέψης και καλύτερη κατανομή της ροπής αυτής για ένα μεγαλύτερο εύρος στροφών λειτουργίας τους.

✓ Οι μηχανές diesel υστερούν σε σχέση με τις αντίστοιχες βενζινομηχανές, σε ό,τι αφορά το λόγο της παραγόμενης ισχύος προς τον κυβισμό τους. Ενδεικτικά αναφέρουμε ότι ο λόγος αυτός, για μεν τις μηχανές diesel, που χρησιμοποιούνται σε επιβατικά αυτοκίνητα, είναι 20 έως 40 kW ανά λίτρο (l) κυβισμού, για δε τις βενζινομηχανές της αντίστοιχης κατηγορίας, είναι 35 έως 100 kW ανά λίτρο (l) κυβισμού.

✓ Γενικά, οι μηχανές diesel είναι πιο ογκώδεις και πιο βαριές από τις αντίστοιχες βενζινομηχανές. Αυτό οφείλεται στο ότι οι αναπτυσσόμενες πιέσεις και δυνάμεις, κατά τη διάρκεια της λειτουργίας τους, είναι πολύ μεγαλύτερες στις μηχανές αυτές (diesel). Ενδεικτικά αναφέρουμε ότι ο λόγος του βάρους μιας μηχανής προς την ισχύ της, για μεν τις μηχανές diesel, που χρησιμοποιούνται σε επιβατικά αυτο-

κίνητα, είναι 2 έως 5 kg ανά kW ισχύος, ενώ για τις βενζινομηχανές αντίστοιχης κατηγορίας, ο παραπάνω λόγος είναι 1 έως 3 kg ανά kW ισχύος.

✓ Τα επίπεδα θορύβου και ταλαντώσεων των πετρελαιομηχανών είναι υψηλότερα από τα αντίστοιχα των βενζινομηχανών, ειδικότερα στις χαμηλές στροφές. Και αυτό το χαρακτηριστικό θα πρέπει να αποδοθεί στο γεγονός ότι οι μηχανές αυτές λειτουργούν με μεγαλύτερες πιέσεις. Πάντως, ως προς αυτόν τον τομέα, οι κατασκευαστές έχουν επιτύχει σημαντική βελτίωση, ενώ πολύ χαμηλός είναι πλέον και ο θόρυβος που παράγουν σε ταχύτητες ταξιδιού.

✓ Οι μηχανές diesel θεωρούνται από πολλούς ότι παράγουν καυσαέρια με δυσάρεστη οσμή και έντονο καπνό. Ωστόσο, είναι πλέον διαπιστωμένο ότι τα άοσμα και μη ορατά καυσαέρια των βενζινομηχανών είναι πολύ πιο βλαβερά για το περιβάλλον και τον άνθρωπο από ό,τι τα αντίστοιχα των μηχανών diesel. Η προσεκτική οδήγηση του αυτοκινήτου, η τακτική επιθεώρηση της πετρελαιομηχανής και οι σωστές ρυθμίσεις της μπορούν να περιορίσουν σε μεγάλο βαθμό την εμφάνιση καπνού στα καυσαέρια ενός αυτοκινήτου με τέτοια μηχανή.

✓ Από άποψη ασφάλειας, οι μηχανές diesel υπερτερούν έναντι των βενζινομηχανών, γιατί το καύσιμο που χρησιμοποιούν (πετρέλαιο) είναι λιγότερο εύφλεκτο από το αντίστοιχο των βενζινομηχανών (βενζίνη).

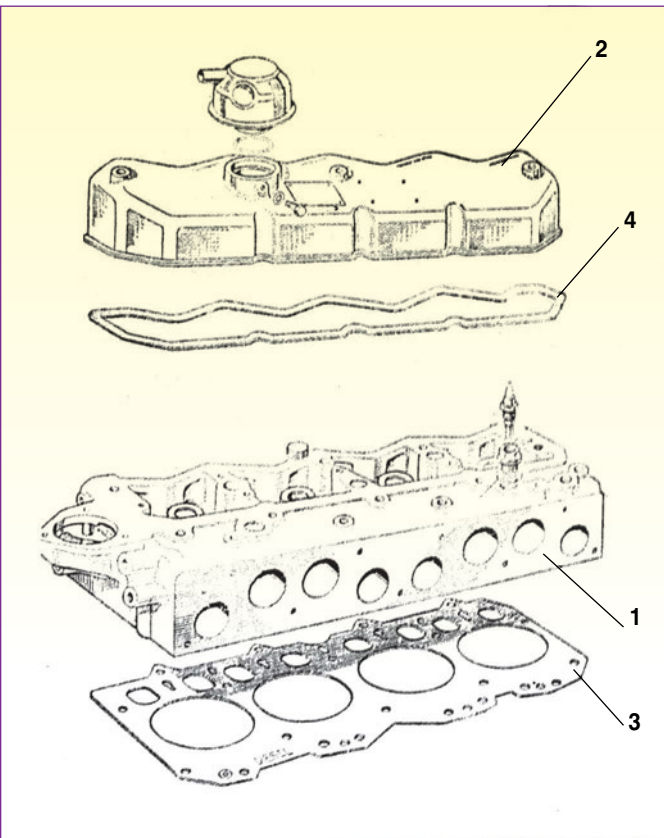
✓ Τέλος, το βασικό κόστος των μηχανών diesel μαζί με το κόστος των μηχανισμών έγχυσης του καυσίμου τους είναι, γενικά, υψηλότερο από το αντίστοιχο κόστος των βενζινομηχανών.

5.3.1. Κυλινδροκεφαλή μηχανής diesel

Κάθε κύλινδρος μιας μηχανής diesel είναι κλειστός στο επάνω μέρος του, με το πώμα (κεφαλή) του, στο οποίο υπάρχουν ο εγχυτήρας του καυσίμου και οι βαλβίδες (αν η μηχανή είναι τετράχρονη) ή οι βαλβίδες εξαγωγής - σάρωσης (αν η μηχανή είναι δίχρονη). Σε μικρής ισχύος μηχανές diesel, η κυλινδροκεφαλή κατασκευάζεται σε ένα ενιαίο σύνολο για όλους τους κύλινδρους.

Γενικά, η κυλινδροκεφαλή των μηχανών αυτών είναι πιο πολύπλοκη στην κατασκευή της και πιο στιβαρή, ενώ απαιτεί μεγαλύτερη προσοχή στο σχεδιασμό της, προκειμένου να αντιμετωπιστούν οι μεγαλύτερες (σε σχέση, πάντα, με τις βενζινομηχανές) θερμοκρασίες και πιέσεις που αναπτύσσονται.

Στο Σχήμα 5.10, παρουσιάζονται η κυλινδροκεφαλή (1), το καπάκι των βαλβίδων (2) και οι αντίστοιχες στεγανοποιητικές φλάντζες (3 και 4).



Σχήμα 5.10 Απεικόνιση κυλινδροκεφαλής
 1. Κυλινδροκεφαλή, 2. Καπάκι βαλβίδων,
 3. Στεγανοποιητική φλάντζα κυλινδροκεφαλής,
 4. Στεγανοποιητική φλάντζα για το καπάκι των βαλβίδων

Από άποψη σχεδιασμού, ο κατασκευαστής της μηχανής diesel, ανάλογα με τον τρόπο της έγχυσης και της καύσης του καυσίμου που επιλέγει, διαμορφώνει κατάλληλα και την κυλινδροκεφαλή, προκειμένου να στηρίξει τον εγχυτήρα και να διαμορφώσει το χώρο της καύσης.

Στην περίπτωση, δηλαδή, που ο ψεκασμός του καυσίμου γίνεται άμεσα στο χώρο που σχηματίζεται πάνω από το έμβολο, η διαμόρφωση της κυλινδροκεφαλής είναι απλούστερη και η στήριξη του εγχυτήρα είναι ευκολότερη. Αν, όμως, η έγχυση του καυσίμου είναι έμμεση, τότε, για κάθε κύλινδρο στην κυλινδροκεφαλή σχηματίζεται και ένας προθάλαμος, μέσα στον οποίο γίνεται η έγχυση του καυσίμου και η ανάμιξή του με τον αέρα, για να ακολουθήσει η καύση. Έτσι, στην περίπτωση αυτή, η στήριξη του εγχυτήρα αλλά και γενικότερα όλη η κυλινδροκεφαλή είναι πιο πολύπλοκη.

Περισσότερα στοιχεία για τα είδη και τη λειτουργία των προθαλάμων, θα δοθούν σε επόμενη παράγραφο του κεφαλαίου αυτού.

Σε κάθε περίπτωση, πάντως, για να μπορεί να αντέξει η κυλινδροκεφαλή τις μεγάλες θερμοκρασίες που αναπτύσσονται, κατά τη λειτουργία της μηχανής, είναι απαραίτητη η καλή κυκλοφορία του υγρού ψύξης σε κάθε σημείο της. Διαφορετικά, υπάρχει ο κίνδυνος να δημιουργηθούν ανομοιομορφίες στην κατανομή της θερμοκρασίας, γεγονός που θα μπορούσε να προκαλέσει ρωγμές και στρεβλώσεις στις επιφάνειες της ίδιας της κυλινδροκεφαλής.

Για το λόγο αυτό, στο εσωτερικό της κυλινδροκεφαλής σχηματίζονται αγωγοί, από τους οποίους διέρχεται το υγρό της ψύξης και οι οποίοι συνδέονται κατάλληλα με τους αντίστοιχους χώρους του κυρίως σώματος της μηχανής. Η σύνδεση αυτή γίνεται είτε με κάποιους ανεξάρτητους αγωγούς, συνήθως, μέσω οπών που υπάρχουν, τόσο στην κυλινδροκεφαλή, όσο και στο σώμα της μηχανής, αντίστοιχα.

Η κυλινδροκεφαλή έχει, επίσης, ειδικές τάπες για τον καθαρισμό των χώρων ψύξης, όταν κάτι τέτοιο απαιτείται.

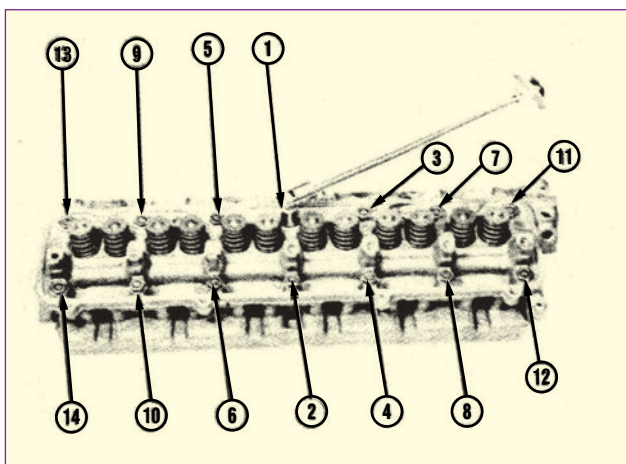
Η έξοδος του υγρού ψύξης της κυλινδροκεφαλής βρίσκεται, συνήθως, στο επάνω

μέρος της, ώστε να αποφεύγεται η παγίδευση αέρα στους χώρους ψύξης. Σε μερικές μηχανές, μάλιστα, και κυρίως σε αυτές του τύπου V, υπάρχουν ειδικές εξαεριστικές διόδους για την απελευθέρωση του αέρα που τυχόν έχει εγκλωβιστεί. Οι διόδους αυτές πρέπει να ελέγχονται κατά τις περιοδικές συντηρήσεις και επισκευές της μηχανής, ώστε να αποφεύγεται η απόφραξή τους.

Η κυλινδροκεφαλή συνδέεται σταθερά με το σώμα των κυλίνδρων, με τη βοήθεια κατάλληλων κοχλιών (βιδών) ή αμφικοχλίων (μπουζονιών) και περικοχλίων (παξιμαδιών). Οι κοχλίες αυτοί δέχονται τα φορτία της καύσης, ενώ συγχρόνως παρέχουν την απαραίτητη δύναμη, προκειμένου να εξασφαλιστεί η στεγανότητα μεταξύ της κυλινδροκεφαλής και του σώματος των κυλίνδρων.

Η απόλυτη, μάλιστα, στεγανότητα μεταξύ των δύο αυτών τμημάτων επιτυγχάνεται με τη βοήθεια ειδικής φλάντζας, η οποία τοποθετείται εντελώς στεγνή χωρίς δηλαδή τη χρήση κάποιου στεγανοποιητικού υλικού (βλέπε Σχήμα 5.10).

Ο αριθμός των κοχλιών σύσφιξης της κυλινδροκεφαλής διαφέρει, ανάλογα με τον τύπο της (ενιαίου τύπου ή ξεχωριστή κυ-



Σχήμα 5.11 Σειρά σύσφιξης κοχλιών κυλινδροκεφαλής

λινδροκελή για κάθε κύλινδρο), την ισχύ της μηχανής και τον κατασκευαστή, και έτσι μπορεί να κυμαίνεται από 4 έως 10, κοχλίες για κάθε πώμα του κυλίνδρου.

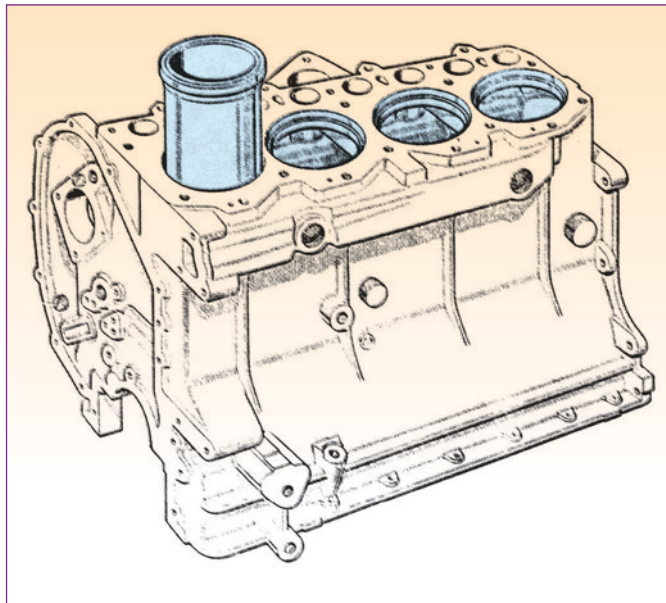
Τέλος, για να επιτύχουμε απόλυτα ικανοποιητική προσαρμογή της κυλινδροκεφαλής στο σώμα των κυλίνδρων, και για να αποτραπεί η δημιουργία υπερβολικών τάσεων καταπόνησης των κοχλιών, θα πρέπει η σύσφιξή τους να γίνει κατά ορισμένη σειρά (συνήθως σταυρωτά και σταδιακά, περιστρέφοντας, δηλαδή, κάθε περικόχλιο κατά ένα μικρό ποσοστό, κάθε φορά) και με την ένταση που προβλέπεται από τον κατασκευαστή, (Σχήμα 5.11).

Έτσι, η τάση της τελικής σύσφιξης κάθε κοχλίας πρέπει να γίνεται με το ειδικό δυναμόκλειδο και πάντα με βάση τις οδηγίες του κατασκευαστή.

Το υλικό κατασκευής των κυλινδροκεφαλών των μηχανών ήταν παλαιότερα αποκλειστικά ο χυτοσίδηρος (μαντέμι). Στις σύγχρονες, όμως, μηχανές diesel συναντά κανείς και άλλα υλικά, όπως το αλουμίνιο ή ειδικά κράματα υλικών, τα οποία προσφέρουν κάποια σημαντικά πλεονεκτήματα σε σχέση με το χυτοσίδηρο, όπως έχει αναφερθεί, αναλυτικά, στο Κεφάλαιο 4, κατά την αντίστοιχη περιγραφή των βενζινομηχανών.

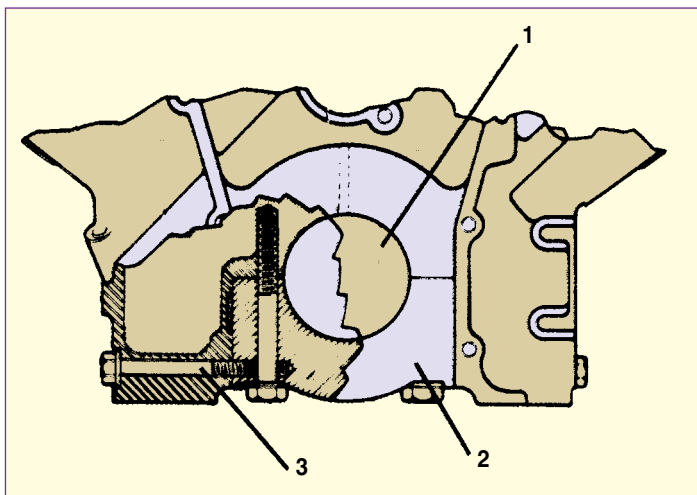
5.3.2. Κύλινδρος - Χιτώνιο

Όπως και στις βενζινομηχανές, έτσι και στις πετρελαιομηχανές, ο κύλινδρος είναι το μεγαλύτερο τμήμα της μηχανής, επάνω στο οποίο συναρμολογούνται τα υπόλοιπα μέρη της. Μια μηχανή, συνήθως, περιλαμβάνει περισσότερους από έναν κύλινδρους, οι οποίοι διαμορφώνονται σε ένα ενιαίο σύνολο σχηματίζοντας το σώμα των κυλίνδρων ή, όπως αλλιώς λέγεται, τον «κορμό» (μπλοκ) της μηχανής, (Σχήμα 5.12).



Σχήμα 5.12
Σώμα μηχανής diesel

Τα σώματα των μηχανών diesel και ειδικότερα αυτών που χρησιμοποιούνται στα αυτοκίνητα δεν παρουσιάζουν σημαντικές διαφορές ως προς τον τρόπο κατασκευής ή τη μορφή τους, σε σχέση με τα αντίστοιχα των βενζινομηχανών. Οι σύγχρονες τεχνικές χύτευσης, που χρησιμοποιούνται για την παραγωγή των σωμάτων των κυλίνδρων, έχουν βοηθήσει, ώστε να περιοριστεί το βάρος τους σε ανάλογα επίπεδα με εκείνα των σωμάτων των βενζινομηχανών, παρά το γεγονός ότι οι πιέσεις στις μηχανές αυτές (diesel) είναι πολύ μεγαλύτερες. Ωστόσο, συχνά παρουσιάζουν κάποιες μικρές διαφορές, κυρίως στην ενίσχυση ορισμένων σημείων. Για παράδειγμα, λόγω των μεγαλύτερων δυνάμεων που αναπτύσσονται στις μηχανές diesel και ειδικότερα σε μηχανές τύπου V, ορισμένοι κατασκευαστές επιλέγουν να ασφαλίζουν τους κύριους τριβείς του στροφαλοφόρου άξονα με εγκάρσιους κοχλίες, προκειμένου να αυξήσουν τη στιβαρότητα της κατασκευής, (Βλέπε Σχήμα 5.13).

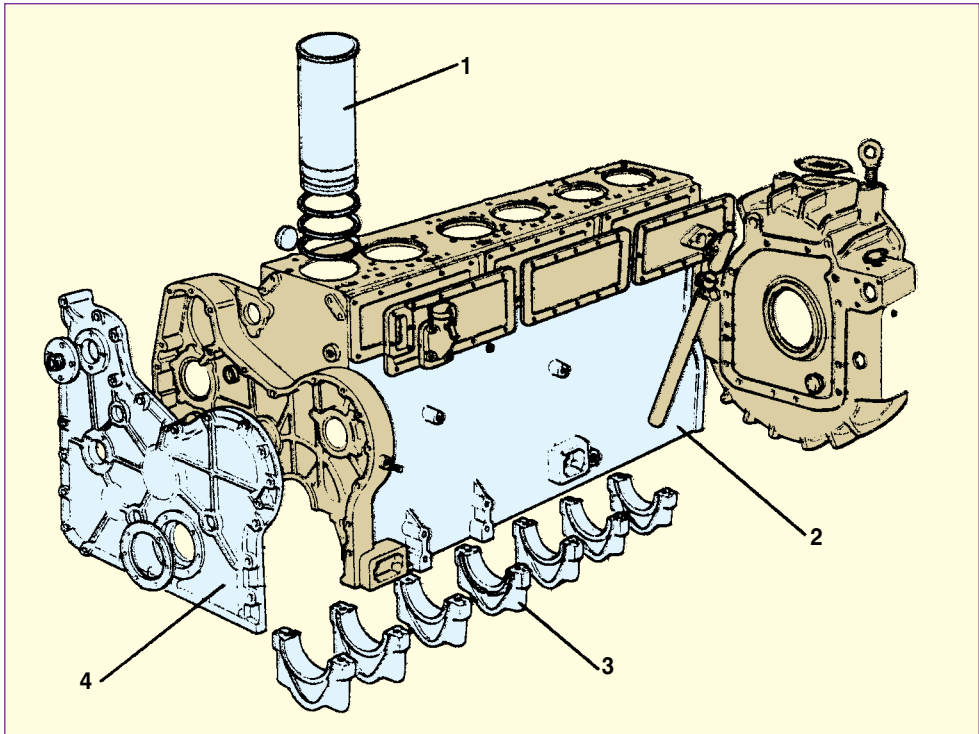


Σχήμα 5.13 Ενίσχυση σύνδεσης κύριων τριβέων
1. Στροφαλοφόρος άξονας, **2.** Έδρανο στροφαλοφόρου άξονα, **3.** Ενισχυτική βίδα

Σε άλλες πάλι περιπτώσεις, ορισμένοι κατασκευαστές μηχανών diesel χρησιμοποιούν μεγάλου μήκους μπουζόνια, με τα οποία συνδέουν τους κύριους τριβείς του στροφαλοφόρου με το σώμα των κυλίνδρων και την κυλινδροκεφαλή της μηχανής. Στην περίπτωση αυτή, τα μπουζόνια λειτουργούν ως πρόσθετοι συνδετικοί κοχλίες της κυλινδροκεφαλής, ενώ κρατούν υπό πίεση όλο τον κορμό της μηχανής, αναλαμβάνοντας μεγάλο μέρος των δυνάμεων που αναπτύσσονται, λόγω της μεγάλης συμπίεσης και της εκτόνωσης των καυσαερίων.

Αξιοπρόσεκτες, επίσης, διαφορές μπορεί να διαπιστώσει κανείς και ως προς το μέγεθος του εμπρός μέρους των μηχανών diesel σε σχέση με το αντίστοιχο τμήμα των βενζινομηχανών. Πράγματι, ως προς το μέρος αυτό των μηχανών, όπου δηλαδή υπάρχουν οι μηχανισμοί μετάδοσης της κίνησης από το στροφαλοφόρο άξονα στον εκκεντροφόρο, οι μηχανές diesel είναι, συνήθως, πιο ογκώδεις, αφού εκεί βρίσκεται ένας περισσότερο πολύπλοκος μηχανισμός μετάδοσης της κίνησης, προκειμένου να καλυφθούν όλες οι λειτουργίες της μηχανής, (Σχήμα 5.14). Ακόμα θα πρέπει να αναφερθεί ότι, σε αντίθεση με τις βενζινομηχανές, στις μηχανές diesel και ειδικότερα σε αυτές που λειτουργούν πολλές ώρες, είναι διαδεδομένη η χρήση των πρόσθετων χιτωνίων, (βλέπε Κεφάλαιο 4), γεγονός που αυξάνει κατά πολύ τη διάρκεια ζωής τους, (Σχήμα 5.14).

Επίσης, στη δίχρονη πετρελαιομηχανή, οι κύλινδροι της διαθέτουν θυρίδες, περιφε-



Σχήμα 5.14 Διαμόρφωση εμπρός μέρους μηχανής diesel

1. Χιτώνιο, 2. Κορμός μηχανής, 3. Έδρανα στροφαλοφόρου άξονα, 4. Εμπρός καπάκι κορμού μηχανής

ρειακά και σε κατάλληλη θέση, μέσα από τις οποίες, και ανάλογα με τον τύπο της μηχανής, περνά είτε ο αέρας της σάρωσης, είτε τα καυσαέρια, είτε και τα δύο. Οι θυρίδες αυτές, συνήθως, επικοινωνούν με τους αντίστοιχους αγωγούς της σάρωσης ή της εξαγωγής των καυσαερίων.

Ως προς το υλικό κατασκευής του σώματος της πετρελαιομηχανής, όπως και στην περίπτωση των βενζινομηχανών, έτσι και εδώ χρησιμοποιείται χυτοσίδηρος, ανάλογος με αυτόν που χρησιμοποιείται και για την κυλινδροκεφαλή, με βελτιωμένες πάντως ιδιότητες ως προς το όριο αντοχής (όριο διαρροής) του.

5.3.3. Έμβολο

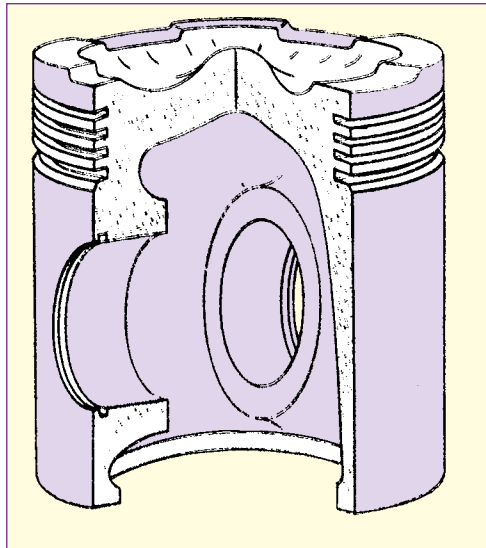
Το έμβολο των μηχανών diesel επιτελεί την ίδια λειτουργία με αυτή των βενζινομηχανών, δηλαδή μεταφέρει την πίεση των αερίων που παράγονται κατά την καύση του καυσίμου, μέσω του διωστήρα στο στροφαλοφόρο άξονα της μηχανής.

Η μορφή των εμβόλων των μηχανών αυτών είναι παρόμοια με αυτή των εμβόλων των βενζινομηχανών, με μικρές διαφορές, κυρίως, στο επάνω μέρος τους.

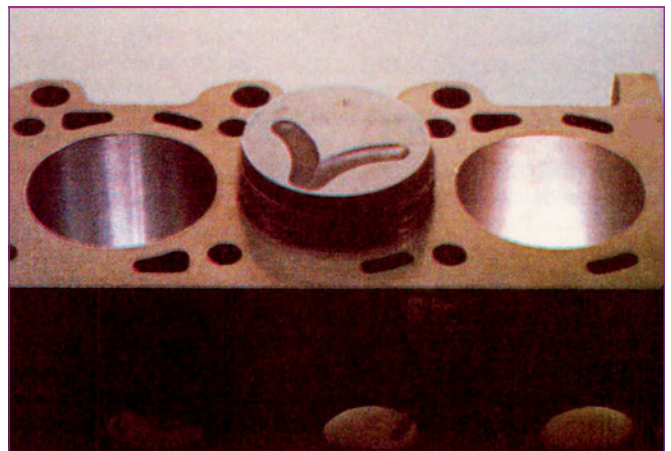
Ειδικότερα μάλιστα τα έμβολα των πετρελαιομηχανών είναι σαφώς πιο ενισχυμένα σε σχέση με τα αντίστοιχα των βενζινομηχανών, αφού οι πιέσεις που αναπτύσσονται είναι πολύ μεγαλύτερες.

Έχει ήδη αναφερθεί ότι η θερμοκρασία μέσα στο θάλαμο καύσης μιας μηχανής diesel φθάνει τους 2.500 °C, ενώ η αναπτυσσόμενη πίεση, κατά την καύση, φθάνει τα 100 bar. Ενδεικτικά αναφέρουμε ότι, σε μια τέτοια μηχανή χωρίς υπερπλήρωση, η πίεση κατά τη διάρκεια της καύσης μπορεί να φθάσει τα 100 bar (10.000 KN/m²), ενώ, σε αντίστοιχη μηχανή με υπερπλήρωση, τα 140 bar (14.000 KN/m²).

Η κορυφή του εμβόλου κατασκευάζεται σε διάφορες μορφές, (Σχήματα 5.16 και 5.17), ενώ η κάθε μορφή καθορίζεται, συνήθως, από τη μέθοδο της έγχυσης του καυσίμου (άμεση ή έμμεση έγχυση), το βαθμό της συμπίεσης, από την ένταση του στροβιλισμού που θέλει να δώσει ο κατασκευαστής στο ψεκαζόμενο καύσιμο, προκειμένου να πετύχει τη μεγαλύτερη δυνατή ανάμιξη με το συμπιεσμένο αέρα της καύσης, αλλά και από διάφορους άλλους κατασκευαστικούς λόγους που έχουν σχέση με την εμπειρία του κατασκευαστή τέτοιων μηχανών.



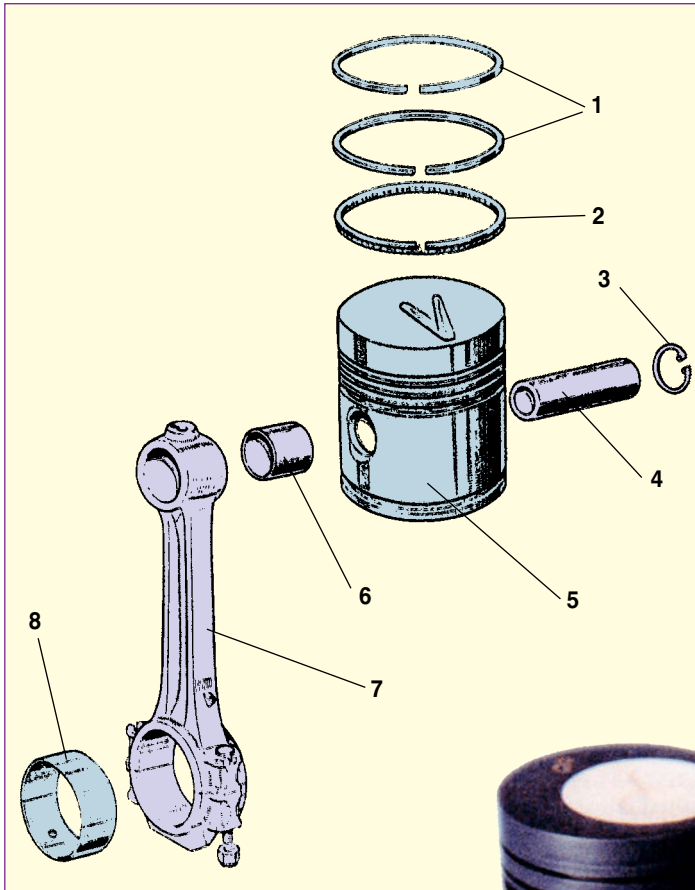
Σχήμα 5.15 Τυπική μορφή εμβόλου (τομή)



Σχήμα 5.16 Τυπική μορφή κεφαλής εμβόλου

Η ψύξη του εμβόλου, σήμερα, γίνεται με την κυκλοφορία λαδιού στο εσωτερικό μέρος της κυλινδρικής του επιφάνειας, ενώ σε κάποιους τύπους παλαιών μεγάλων μηχανών γινόταν και με αποσταγμένο νερό.

Τα έμβολα των σύγχρονων πολύστροφων μηχανών diesel, λόγω των υψηλότερων θερμικών καταπονήσεων που δέχονται, κατασκευάζονται από ειδικά κράματα αλουμινίου και πυριτίου, ενώ σε άλλες μηχανές όπου το μικρό βάρος δεν έχει τόση σημασία χρησιμοποιείται ο φαιός χυτοσίδηρος. Τα τελευταία χρόνια, μάλιστα, δοκιμάζονται και άλλα υλικά όπως τα κεραμικά τα οποία συνδυάζουν πολύ καλή θερμική αντοχή και μικρό βάρος, (Σχήμα 5.18).



Σχήμα 5.17 Τυπική μορφή εμβόλου και η σύνδεσή του με το διωστήρα

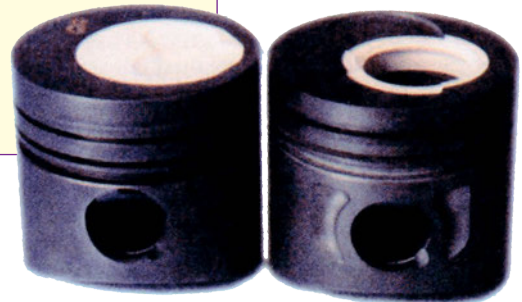
1. Ελατήρια πίεσης
2. Ελατήριο λαδιού
3. Ασφάλεια
4. Πείρος
5. Έμβολο
6. Τριβέας κεφαλής διωστήρα
7. Διωστήρας
8. Τριβέας ποδιού διωστήρα

Τα μέρη των εμβόλων των μηχανών αυτών είναι ανάλογα με εκείνα των βενζινομηχανών και έχουν ήδη αναφερθεί στο Κεφάλαιο 4.

Υπενθυμίζεται, πάντως, ότι τα μέρη του εμβόλου είναι:

α. Η κεφαλή του που μπορεί να είναι είτε σχεδόν επίπεδη, είτε να σχηματίζει κάποια κοιλότητα.

β. Η ζώνη των ελατηρίων, όπου υπάρχουν οι αυλακώσεις, μέσα στις οποίες τοποθετούνται τα κυκλικά ελατήρια. Ας σημειωθεί ότι τα έμβολα των μηχανών diesel, συνήθως, έχουν ένα ελατήριο συμπίεσης περισσότερο, λόγω των μεγάλων πιέσεων



Σχήμα 5.18 Έμβολα μηχανών diesel κατασκευασμένα από κεραμικό υλικό

που αναπτύσσονται. Σε πολλές μάλιστα περιπτώσεις έχουν και δεύτερο ελατήριο λαδιού, το οποίο τοποθετείται στο κάτω μέρος του εμβόλου, και κάτω από τον πείρο.

Πάντως, στις σύγχρονες μηχανές diesel, χάρη στο βελτιωμένο σχεδιασμό των ελα-

τηρίων τους ο αριθμός τους δε διαφέρει από εκείνον των βενζινομηχανών.

γ. Το έδρανο του πείρου στο οποίο γίνεται η σύνδεση του εμβόλου με το διωστήρα.

δ. Η «ποδιά» του εμβόλου, η οποία λειτουργεί ως οδηγός για την όσο το δυνατόν ευθύγραμμη παλινδρόμηση του εμβόλου μέσα στο χιτώνιο. Ένα σημείο στο οποίο διαφοροποιούνται τα έμβολα των μηχανών diesel σε σχέση με τα αντίστοιχα των βενζινομηχανών είναι το ότι τα πρώτα έχουν μεγαλύτερο μήκος από τα δεύτερα.

Η διαφορά αυτή οφείλεται στο γεγονός ότι λόγω των μεγαλύτερων δυνάμεων που αναπτύσσονται στις μηχανές diesel η «ποδιά» πρέπει να μεταφέρει μεγαλύτερη δύναμη στα τοιχώματα του κυλίνδρου και, συνεπώς, απαιτείται μεγαλύτερη επιφάνεια οδήγησης.

Στις σύγχρονες μηχανές με θυρίδες σάρωσης και εξαγωγής, η «ποδιά» αυτή είναι ακόμα μακρύτερη, ώστε να καλύπτει τις θυρίδες του χιτωνίου, όταν το έμβολο βρίσκεται στο ΑΝΣ. Στο Κεφάλαιο 4 δίνονται περισσότερες πληροφορίες σχετικά με τις κατασκευαστικές ιδιαιτερότητες των εμβόλων και τη σύνδεσή τους με τον πείρο.

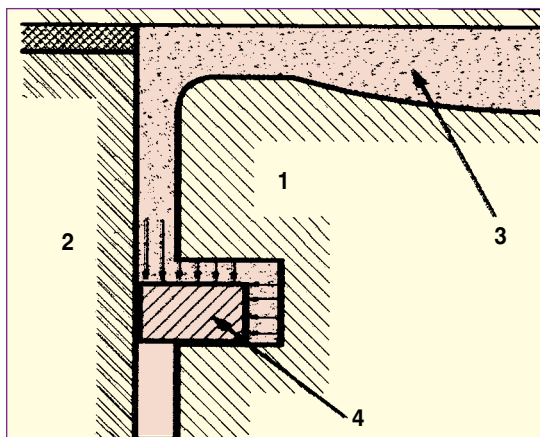
5.3.4. Ελατήρια

Όπως και στις βενζινομηχανές, έτσι και στις πετρελαιομηχανές, για να εξασφαλιστεί η στεγανότητα του εμβόλου μέσα στον κύλινδρο, χρησιμοποιούνται ελατήρια τα οποία έχουν τη μορφή ανοικτών δακτυλίων. Η χρησιμότητα, η μορφή αλλά και τα τεχνικά χαρακτηριστικά τους είναι ανάλογα με αυτά των βενζινομηχανών.

Στις σύγχρονες μηχανές diesel που χρησιμοποιούνται στα αυτοκίνητα, παρά το γεγονός ότι οι αναπτυσσόμενες πιέσεις είναι πολύ μεγαλύτερες, ο αριθμός των ελατηρίων είναι, συνήθως, ίδιος με αυτόν των βενζινοκινητήρων, δηλαδή υπάχουν δύο ελατήρια συμπίεσης και ένα ελατήριο λαδιού.

Παλαιότερα υπήρχε η τάση να τοποθετείται μεγαλύτερος αριθμός ελατηρίων, όπως για παράδειγμα στις μηχανές Rolls-Royce της δεκαετίας του '30, όπου οι κατασκευαστές τους χρησιμοποιούσαν πέντε ελατήρια (τρία συμπίεσης και δύο λαδιού). Παρόλο που η τριβή μεταξύ των ελατηρίων και των κυλίνδρων μιας μηχανής αντιπροσωπεύει το 75% των συνολικών απωλειών λόγω τριβών, η σύγχρονη τάση επιβάλλει

τον περιορισμό του αριθμού των ελατηρίων. Αυτό επιτυγχάνεται χάρη στο σωστότερο και πιο αποδοτικό τρόπο σχεδιασμού τόσο της μορφής των ελατηρίων όσο και των υποδοχών τους στο έμβολο. Πράγματι, για να γίνει πιο αποτελεσματική η στεγανοποίηση στο χώρο του κυλίνδρου, την οποία δημιουργούν τα ελατήρια, μέρος της πίεσης που αναπτύσσεται κατά τη διαδρομή της συμπίεσης εισέρχεται στο



Σχήμα 5.19 Αρχή λειτουργίας ελατηρίου συμπίεσης
1. Έμβολο, **2.** Χιτώνιο, **3.** Θάλαμος καύσης,
4. Ελατήριο

εσωτερικό των αυλακώσεων και χρησιμοποιείται, για να κρατά τα ελατήρια ανοικτά, ώστε να εφαρμόζουν καλύτερα στα τοιχώματα του κυλίνδρου, (Σχήμα 5.19).

Τα τελευταία χρόνια, μάλιστα, ορισμέ-

νοι κατασκευαστές πειραματίζονται με τη δημιουργία μηχανών με δύο ελατήρια, ένα συμπίεσης και ένα λαδιού, σε μια προσπάθεια ακόμα μεγαλύτερης μείωσης των τριβών ανάμεσα στο έμβολο, τα ελατήρια και τον κύλινδρο.

5.3.5. Διωστήρας - Πείρος

Ο διωστήρας θεωρείται από πολλούς το κυριότερο εξάρτημα μιας μηχανής εσωτερικής καύσης και ίσως, όχι αδικαιολόγητα, αφού είναι εκείνο το εξάρτημα που μετατρέπει την παλινδρομική κίνηση του εμβόλου σε περιστροφή του στροφαλοφόρου άξονα. Το επάνω μέρος του διωστήρα που συνδέεται με το έμβολο ονομάζεται κεφαλή, ενώ το κάτω που συνδέεται με το στρόφαλο του στροφαλοφόρου άξονα ονομάζεται "πόδι" του διωστήρα, (Σχήμα 5.20).

Το τμήμα εκείνο που συνδέει την κεφαλή με το πόδι ονομάζεται κορμός του διωστήρα και έχει διατομή κυκλική - ελλειπτική ή σχήματος διπλού «ταφ».

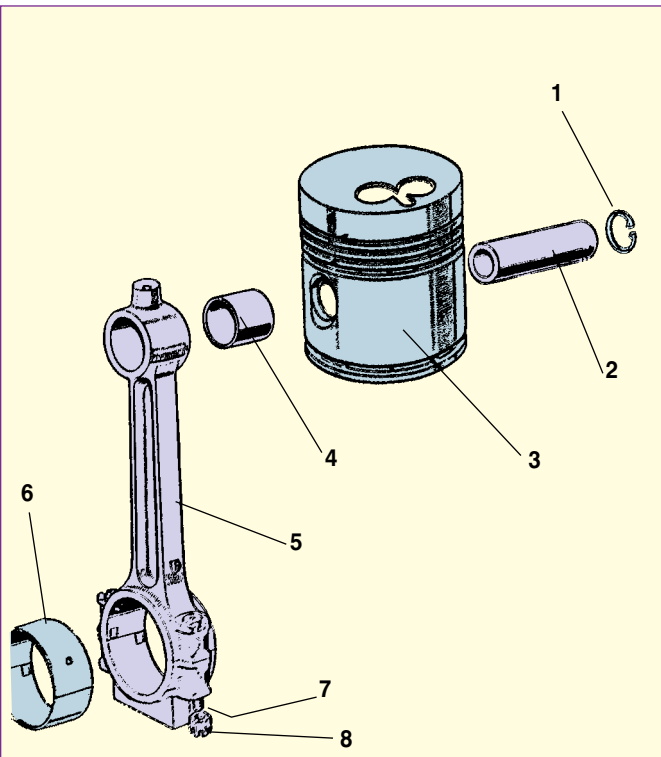
Η κεφαλή και το πόδι του διωστήρα έχουν οπές με αντίστοιχους τριβείς, για να προσαρ-

μόζονται στον πείρο του εμβόλου και στο στρόφαλο του στροφαλοφόρου άξονα.

Η σύνδεση, τέλος, του διωστήρα με το έμβολο γίνεται μέσω ενός κυλινδρικού πείρου, ο οποίος στερεώνεται με ασφάλειες.

Η καταπόνηση του πείρου είναι πολύ μεγάλη, αφού μεταφέρει όλες τις δυνάμεις από το έμβολο στο διωστήρα.

Το υλικό κατασκευής του πείρου είναι, συνήθως, νικελιοχρωμιούχος χάλυβας υψηλής αντοχής, ενώ πολλές φορές για ακόμη μεγαλύτερη αντοχή η εξωτερική του επιφάνεια επικαλύπτεται



Σχήμα 5.20 Σύνδεση του εμβόλου με το διωστήρα

1. Ασφάλεια, 2. Πείρος, 3. Έμβολο,
4. Τριβέας κεφαλής διωστήρα,
5. Διωστήρας, 6. Τριβέας ποδιού διωστήρα,
7. Ασφάλεια, 8. Περικόχλιο ασφαλείας

με ένα λεπτό στρώμα χρωμίου. Αντίθετα, το πόδι του διωστήρα είναι διαιρούμενο, ενώ υπάρχει και ειδικός τριβέας που «αγκαλιάζει» το αντίστοιχο στρόφαλο του στροφαλοφόρου άξονα, και η σύνδεση γίνεται με κοχλίες.

Σε ορισμένες μηχανές, ο τριβέας του ποδιού του διωστήρα είναι λοξά (πλάγια) κομμένος, γεγονός που βοηθά την τοποθέτηση των εμβόλων μαζί με το διωστήρα, όταν περνούν μέσα από τους κυλίνδρους, ενώ παράλληλα θεωρείται ότι μειώνει και την καταπόνηση των κοχλιών, (Σχήμα 5.21).

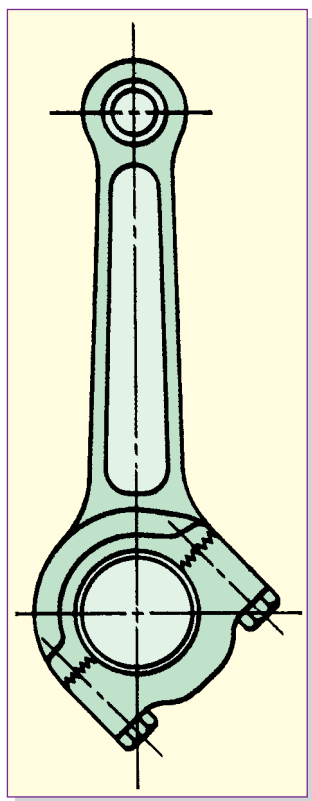
Γενικά, η κίνηση του διωστήρα είναι τέτοια, που έχει σαν συνέπεια να αναπτύσσονται σ' αυτόν διάφορα είδη δυνάμεων,

όπως είναι οι εφελκυστικές, οι θλιπτικές δυνάμεις, καθώς και οι καμπτικές δυνάμεις, όπως έχει ήδη αναφερθεί στο Κεφάλαιο 4. Μάλιστα, αυτές οι δυνάμεις αναπτύσσονται συνεχώς και εναλλάσσονται μεταξύ τους σε όλη τη διάρκεια ενός κύκλου λειτουργίας της μηχανής.

Αυτό έχει ως αποτέλεσμα ο διωστήρας να καταπονείται από αυξομειούμενα φορτία, τα οποία προκαλούν σημαντική μείωση της αντοχής του υλικού του.

Οι διωστήρες των μηχανών diesel δεν διαφέρουν ως προς τη μορφή από τους αντίστοιχους των βενζινομηχανών, ωστόσο, συγκρινόμενοι με αυτούς, είναι πολύ πιο στιβαροί, για να αντέχουν στα σαφώς μεγαλύτερα φορτία λειτουργίας τους.

Το υλικό κατασκευής των διωστήρων των πετρελαιομηχανών, κυρίως των αυτοκινήτων, είναι ο χαμηλής περιεκτικότητας, χρωμιοχάλυβας, ο οποίος υποβάλλεται σε θερμική κατεργασία, ώστε να γίνει σκληρότερος.



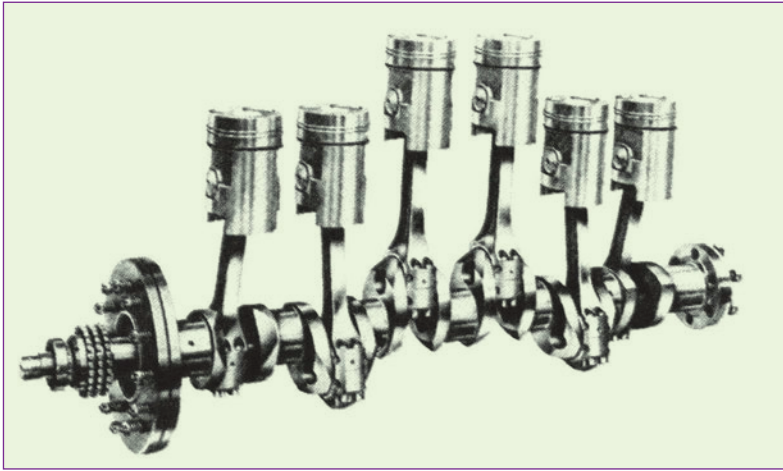
Σχήμα 5.21 Λοξή τομή σύνδεσης ποδιού διωστήρα

5.3.6. Στροφαλοφόρος άξονας

Προορισμός του στροφαλοφόρου άξονα είναι να μετατρέπει την παλινδρομική κίνηση των εμβόλων σε περιστροφική, πράγμα που επιτυγχάνεται με τη βοήθεια των στροφάλων, από τους οποίους συγκροτείται ο ίδιος ο στροφαλοφόρος άξονας.

Στις περισσότερες μηχανές, ο άξονας αυτός κατασκευάζεται από σφυρήλατο χάλυβα σε ένα ενιαίο κομμάτι (σύνολο).

Ο στροφαλοφόρος άξονας των μηχανών diesel έχει ανάλογη μορφή με αυτή των βενζινομηχανών, ωστόσο, είναι και αυτός, όπως και οι διωστήρες, περισσότερο στιβαρός, προκειμένου να αντέχει στα μεγαλύτερα φορτία λειτουργίας, (Σχήμα 5.22).

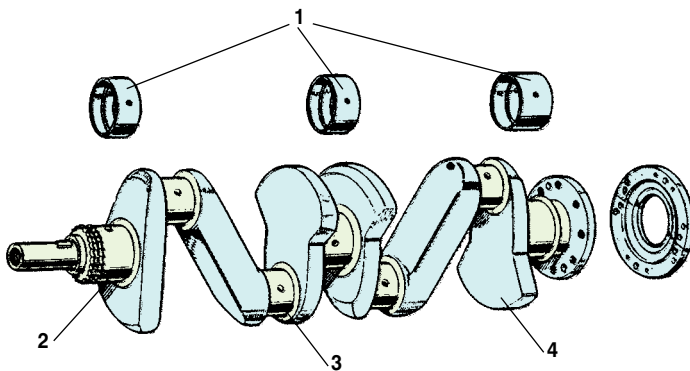


Σχήμα 5.22 Στροφαλοφόρος άξονας με έμβολα

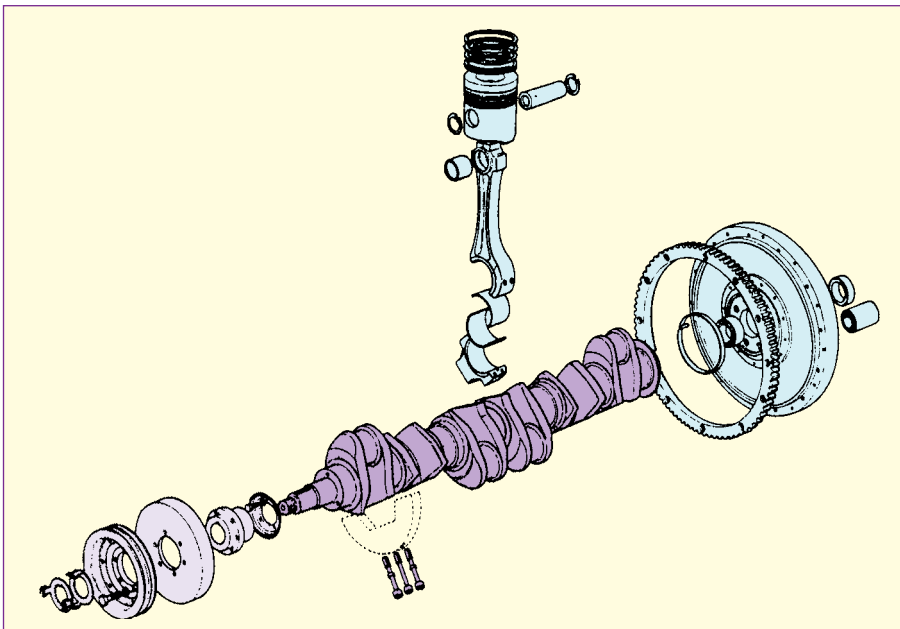
Όπως και στις βενζινομηχανές, οι στροφαλοφόροι άξονες των μηχανών diesel αποτελούνται από τα εξής μέρη:

- ❖ Τα κομβία της βάσης, στα οποία στηρίζεται ο άξονας με τα αντίστοιχα έδρανα του κορμού της μηχανής.
- ❖ Τα κομβία των διωστήρων πάνω στα οποία αυτοί στερεώνονται.
- ❖ Οι βραχίονες ή «κιθάρες», οι οποίοι συνδέουν τα κομβία της βάσης με τα αντίστοιχα των διωστήρων.
- ❖ Τα αντίβαρα, τα οποία βοηθούν στη ζυγοστάθμιση του στροφαλοφόρου άξονα.

Εσωτερικά, ο στροφαλοφόρος άξονας έχει διόδους, μέσω των οποίων περνά το λάδι της λίπανσης και έτσι, με τη συνδρομή και των οπών που βρίσκονται στα κομβία της βάσης και των διωστήρων, επιτυγχάνεται η λίπανση των αντίστοιχων τριβών της βάσης της μηχανής και του «ποδιού» του διωστήρα, (Σχήματα 5.23 και 5.24).



Σχήμα 5.23 Τυπική μορφή στροφαλοφόρου άξονα τετρακύλινδρης μηχανής diesel 1. Τριβείς έδρασης στροφαλοφόρου, 2. Κομβίο έδρασης στροφαλοφόρου, 3. Κομβίο στροφάλου, 4. Αντίβαρα - Παρειά στροφάλου



Σχήμα 5.24 Σύνδεση στροφαλοφόρου άξονα με τους διωστήρες και το σφόνδυλο

Οι στρόφαλοι του άξονα μιας πολυ-κύλινδρης μηχανής τοποθετούνται υπό ορισμένη γωνία ο ένας ως προς τον άλλο, ανάλογα με τον αριθμό των κυλίνδρων της μηχανής και με τη σειρά της καύσης στους κυλίνδρους. Η γωνία αυτή που σχηματίζουν οι στρόφαλοι μεταξύ τους ονομάζεται «γωνία σφήνωσης», ενώ λεπτομέρειες για τον τρόπο υπολογισμού της στις τετρά-χρονες και δίχρονες μηχανές δίνονται στο Κεφάλαιο 4.

Η σειρά καύσης του καυσίμου στους διάφορους κυλίνδρους της μηχανής επιλέγεται κατά τέτοιο τρόπο, ώστε να έρχεται στον άξονα η ομαλότερη δυνατή ροπή στρέψης και να επιτυγχάνεται η καλύτερη δυναμική ζυγοστάθμιση. Επίσης, για την επιλογή της σειράς της καύσης στους κυλίνδρους, λαμβάνεται υπόψη το φορτίο που φέρει ο κάθε ένας από τους κύριους τριβείς της βάσης, καθώς και η ένταση των

κραδασμών της μηχανής.

Αν και η εμφάνιση των στροφαλοφόρων αξόνων στις μηχανές diesel δίνει την εντύπωση αρκετά σταθερής κατασκευής, στην πραγματικότητα, η αντοχή τους έχει σχέση με το αν υποστηρίζονται σωστά από τους κύριους τριβείς της βάσης. Για το λόγο αυτό, έχει πολύ μεγάλη σημασία οι τριβείς αυτοί να είναι απόλυτα ευθυγραμμισμένοι μεταξύ τους.

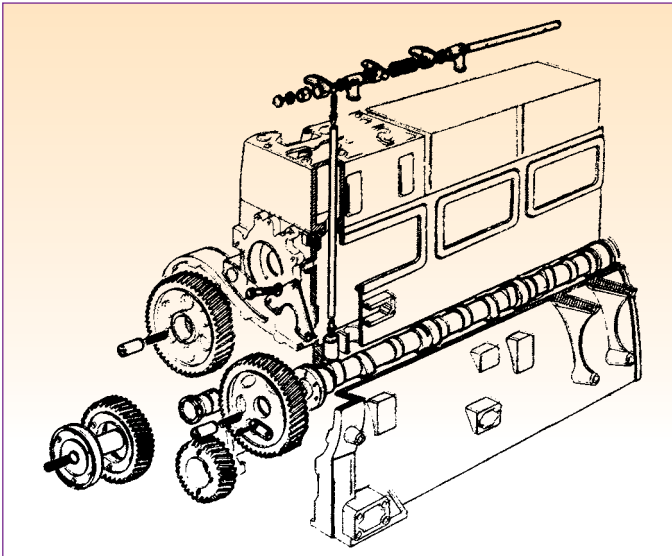
Όπως έχει ήδη αναφερθεί στο Κεφάλαιο 4, οι δυνάμεις που καταπονούν το στροφαλοφόρο άξονα είναι αφενός πρωτογενείς, που προκαλούνται από τα αέρια της καύσης και επενεργούν μέσω του διωστήρα, και αφετέρου δευτερογενείς δυνάμεις, που προκαλούνται από τις δυνάμεις αδράνειας των κινούμενων μαζών. Περισσότερα στοιχεία για το είδος των δυνάμεων αυτών και για τον τρόπο που αναπτύσσονται δίνονται στο προηγούμενο κεφάλαιο.

5.3.7. Εκκεντροφόρος άξονας

Ο εκκεντροφόρος άξονας είναι το εξάρτημα εκείνο της μηχανής, το οποίο σκοπό έχει να ελέγχει το άνοιγμα και το κλείσιμο των βαλβίδων εισαγωγής και εξαγωγής της μηχανής, την κατάλληλη στιγμή.

Ο τρόπος λειτουργίας του είναι ίδιος με αυτόν που έχει ήδη περιγραφεί, επίσης στο Κεφάλαιο 4 του βιβλίου αυτού, στο πλαίσιο των βενζινομηχανών.

Πρόκειται για έναν άξονα, ο οποίος κατά μήκος φέρει έκκεντρα, που συνήθως είναι τόσα σε αριθμό, όσες και οι βαλβίδες εισαγωγής και εξαγωγής, (Σχήμα 5.25).



Σχήμα 5.25
Διάταξη εκκεντροφόρου άξονα

Τόσο το ύψος των έκκεντρων όσο και η μορφή τους συντελούν καθοριστικά στο να ανοίγουν και να κλείνουν ομαλά η βαλβίδες και να παραμένουν ανοικτές για ορισμένο χρόνο. Συγχρόνως, η «γωνία σφήνωσης» του κάθε έκκεντρου είναι τέτοια, ώστε να ανοίγει την κατάλληλη στιγμή, κατά τη διάρκεια του κύκλου λειτουργίας της μηχανής.

Για το λόγο αυτό, ο εκκεντροφόρος άξονας μιας τετράχρονης μηχανής diesel περιστρέφεται με ταχύτητα που είναι ίση με την αντίστοιχη μισή του στροφαλοφόρου άξονα, ενώ σε μια δίχρονη μηχανή

η ταχύτητα του εκκεντροφόρου και του στροφαλοφόρου είναι ίδια.

Και στις δύο περιπτώσεις, τόσο δηλαδή στην τετράχρονη όσο και στη δίχρονη μηχανή, ο εκκεντροφόρος άξονας παίρνει κίνηση απ' ευθείας από το στροφαλοφόρο άξονα, μέσω μιας σειράς οδοντωτών τροχών ή αλυσίδας, (Σχήμα 5.25).

Σχετικά με τη θέση του εκκεντροφόρου άξονα στο σώμα της μηχανής, τους τρόπους μετάδοσης της κίνησης στις βαλβίδες, και σχετικά με τους τρόπους μετάδοσης της κίνησης από το στροφαλοφόρο στον εκκεντροφόρο άξονα, ισχύουν τα όσα

έχουν ήδη αναφερθεί στο προηγούμενο Κεφάλαιο 4 του βιβλίου αυτού.

Ο εκκεντροφόρος άξονας κατασκευάζεται, συνήθως, από σφυρήλατο χάλυβα υψηλής αντοχής, ή από χυτοσίδηρο με σφαιροειδή γραφίτη, ή και από μαύρο μαλακό χυτοσίδηρο με κατάλληλη σκλήρυνση των επιφανειών των έκκεντρών του.

5.3.8. Βαλβίδες μηχανών diesel

Η μορφή των βαλβίδων στις μηχανές αυτές είναι παρόμοια με εκείνη των βαλβίδων των βενζινομηχανών.

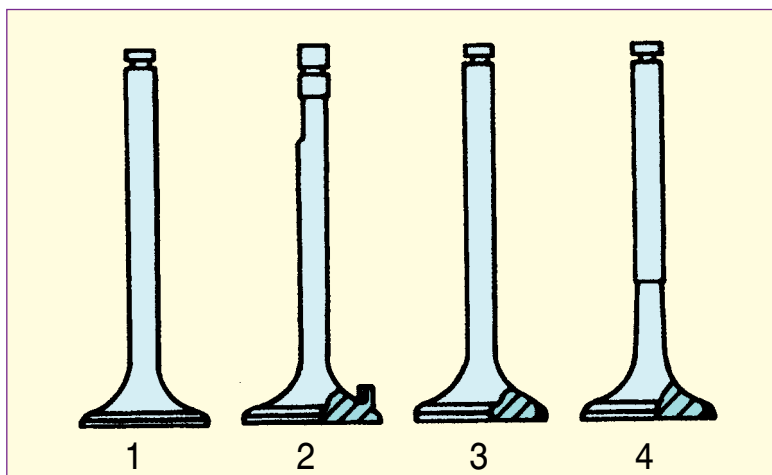
Προορισμός των βαλβίδων είναι να ανοίγουν και να κλείνουν την κατάλληλη στιγμή του κύκλου λειτουργίας της μηχανής, ώστε να εξασφαλίζεται η διαδοχική σειρά των χρόνων εισαγωγής, συμπίεσης, εκτόνωσης και εξαγωγής.

Στις τετράχρονες μηχανές χωρίς υπερπλήρωση, συνήθως, οι βαλβίδες εισαγωγής είναι μεγαλύτερες σε μέγεθος από τις βαλβίδες εξαγωγής, προκειμένου να είναι δυνατή η εισαγωγή περισσότερου αέρα στον κύλινδρο.

Από την άλλη πλευρά, σε ανάλογες μηχανές με υπερπλήρωση, το μέγεθος των αντίστοιχων βαλβίδων (εισαγωγής και εξαγωγής) είναι το ίδιο, αφού σ' αυτή την περίπτωση, για την εισαγωγή του αέρα στον κύλινδρο φροντίζει ο συμπιεστής.

Πέρα, λοιπόν, από τη διαφορά στο μέγεθος που συνήθως υπάρχει στις βαλβίδες εισαγωγής και εξαγωγής των μηχανών χωρίς υπερπλήρωση, κατά τα άλλα, δηλαδή ως προς τη μορφή, τον τρόπο λειτουργίας τους και συναρμογής τους, δεν υπάρχουν άλλες διαφορές ανάμεσα στους δύο τύπους βαλβίδων.

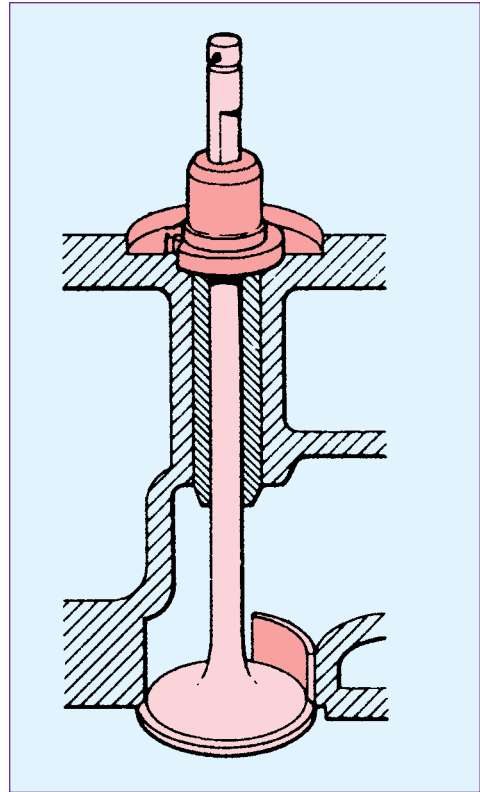
Επίσης, οι βαλβίδες των μηχανών diesel δεν παρουσιάζουν μεγάλες διαφορές σε σχέση με τις αντίστοιχες των βενζινομηχανών, αν και συνήθως είναι πιο ογκώδεις, για να αντέχουν στα μεγαλύτερα θερμικά φορτία που αναπτύσσονται και έχουν μακρύτερο στέλεχος, αφού η κυλινδροκεφαλή είναι και αυτή πιο ογκώδης. Στο Σχήμα 5.26 παρουσιάζονται τυπικές μορφές βαλβίδων εισαγωγής και εξαγωγής για μηχανές diesel.



Σχήμα 5.26 Τυπικές μορφές βαλβίδων μηχανών diesel

Η πρώτη (1) απεικονίζει τη βασική μορφή των βαλβίδων. Η δεύτερη (2) διαθέτει πεπερασμένο συστροφικό της ροής του αέρα, ενώ η τρίτη (3) και η τέταρτη (4) παρουσιάζουν διαφοροποιήσεις, ως προς το υλικό των εδρών τους. Συγκεκριμένα, ορισμένοι κατασκευαστές μηχανών, υποβάλλουν τις έδρες των βαλβίδων σε ειδική επεξεργασία, προκειμένου να αποκτήσουν μεγαλύτερη, σκληρότητα. Στην τέταρτη μορφή βαλβίδας (4), ο κορμός της βαλβίδας αποτελείται από δύο διαφορετικά κομμάτια που είναι συγκολλημένα μεταξύ τους. Μάλιστα, το υλικό του κάτω μέρους τους έχει μεγαλύτερη αντοχή.

Ακόμα, σε ορισμένες μηχανές diesel, στις οποίες δεν υπάρχει προθάλαμος στρωβιλισμού του καυσίμου (βλέπε παράγραφο 5.4), για να δοθεί μεγαλύτερη συστροφή, δηλαδή περιστροφική κίνηση στον αέρα που εισέρχεται στον κύλινδρο, η βαλβίδα εισαγωγής διαθέτει ένα κάθετο πεπερασμένο συστροφικό, (Σχήμα 5.27), το οποίο διατηρεί πάντα τη σωστή του θέση, αφού η ουρά ή το στέλεχος της βαλβίδας είναι κατάλληλα διαμορφωμένα, ώστε να μην επιτρέπουν την περιστροφή της βαλβίδας. Σχετικά με τον τρόπο μετάδοσης της κίνησης από τον εκκεντροφόρο στις βαλβίδες, θα πρέπει να πούμε ότι, στις μηχανές diesel και ειδικά σε αυτές που λειτουργούν

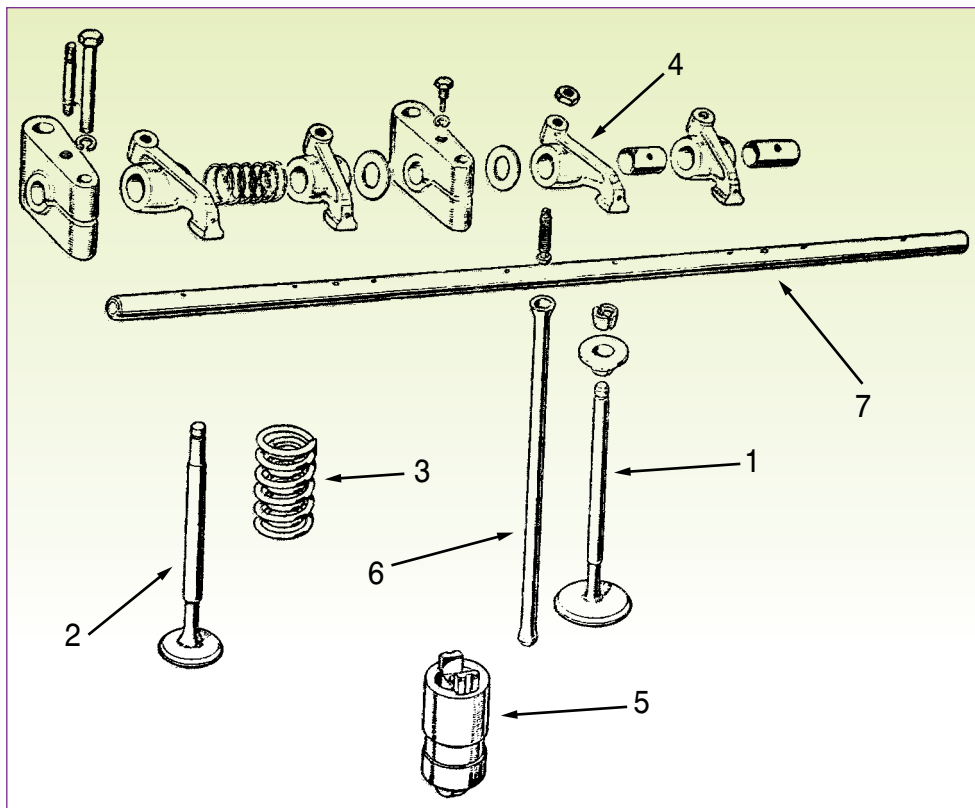


Σχήμα 5.27 Βαλβίδα με κάθετο πεπερασμένο

με μεγάλα φορτία, ο εκκεντροφόρος είναι συνήθως στο πλάι (βλέπε Σχήμα 5.25) και, συνεπώς, το σύστημα της μετάδοσης της κίνησης περιλαμβάνει όλα εκείνα τα εξαρτήματα, που έχουν ήδη περιγραφεί στο Κεφάλαιο 4, όπως:

- το ωστήριο (ή ποτηράκι)
- την ωστική ράβδο (ή καλάμι)
- το ζύγωθρο (ή κοκοράκι)
- τον πληκτροφορέα (ή πιανόλα)

Στο Σχήμα 5.28 παρουσιάζονται τα τυπικά μέρη της διάταξης του συστήματος μετάδοσης της κίνησης στις βαλβίδες, σε μια μηχανή diesel.



Σχήμα 5.28 Τα μέρη του μηχανισμού μετάδοσης της κίνησης των βαλβίδων

1. Βαλβίδα εισαγωγής, 2. Βαλβίδα εξαγωγής, 3. Ελατήριο επαναφοράς, 4. Ζύγωτρο, 5. Ωστήριο, 6. Ωστική ράβδος, 7. Πληκτροφορέας

Ωστόσο, στις σύγχρονες μηχανές diesel και ειδικότερα σε αυτές που χρησιμοποιούνται στα αυτοκίνητα, η κίνηση των βαλβίδων γίνεται απευθείας, αφού ο εκκεντροφόρος βρίσκεται στην κυλινδροκεφαλή της μηχανής («εκκεντροφόρος επί κεφαλής»).

Ως προς τα υλικά κατασκευής των βαλβίδων, δεν υπάρχουν σημαντικές διαφοροποιήσεις μεταξύ των βαλβίδων των πετρελαιομηχανών και των αντίστοιχων των βενζινομηχανών. Κατά τα άλλα, σχετικά δηλαδή με την περιγραφή των βαλβίδων, τη λειτουργία τους και τη μετάδοση της κίνησης σε αυτές, ισχύουν, σε γενικές γραμμές, τα όσα έχουν ήδη αναφερθεί στο προηγούμενο κεφάλαιο (4).

5.3.9. Μηχανισμός μετάδοσης κίνησης

Ένας τυπικός μηχανισμός μετάδοσης της κίνησης από το στροφαλοφόρο προς τον εκκεντροφόρο άξονα περιλαμβάνει τέσσερις οδοντωτούς τροχούς (γρανάζια): Ένα για τον εκκεντροφόρο, ένα για την κίνηση της αντλίας καυσίμου (εναλλακτικά, η αντλία καυ-

σίμου μπορεί να παίρνει κίνηση από το σφόνδυλο της μηχανής), ένα που βρίσκεται στον στροφαλοφόρο άξονα και, τέλος, ένα ο οποίος συνδέει τους άλλους τρεις. Πάντως, και τα τέσσερα αυτά γρανάζια κατασκευάζονται, συνήθως, από χάλυβα άριστης ποιότητας, κατάλληλο για μεγάλα φορτία.

Εναλλακτικά, για τη σύνδεση των παραπάνω τριών οδοντωτών τροχών χρησιμοποιείται και κατάλληλη αλυσίδα, στην οποία, συνήθως, ο κατασκευαστής της μηχανής επιδιώκει να δώσει όσο το δυνατόν μικρότερο μήκος, ώστε να περιορίζονται οι ανοχές και να διατηρείται σταθερή η ρύθμιση της μηχανής.

Στις σύγχρονες μηχανές diesel που χρησιμοποιούνται στα αυτοκίνητα, έχει καθιερωθεί, πλέον, η χρήση οδοντωτού ιμάντα για την κίνηση του εκκεντροφόρου που, συνήθως, βρίσκεται στην κυλινδροκεφαλή, αλλά και για την κίνηση της αντλίας καυσίμου που, συνήθως, είναι στο μέσον του ύψους της μηχανής.

Ανακεφαλαίωση

- ❖ Οι μηχανές diesel έχουν την ίδια βασική δομή με τις βενζινομηχανές, αλλά είναι πιο ογκώδεις και πιο βαριές, επειδή τα φορτία που αναπτύσσονται είναι μεγαλύτερα από αυτά των βενζινομηχανών.
- ❖ Τα πλεονεκτήματα των μηχανών αυτών έναντι των αντίστοιχων μηχανών Otto (βενζινομηχανών) είναι: Η μικρότερη κατανάλωση, ο μεγαλύτερος θερμικός συντελεστής απόδοσης, η μεγαλύτερη διάρκεια ζωής και αξιοπιστία, η λιγότερη συντήρηση, η καλύτερη ροπή και κατανομή της και, τέλος, η περισσότερη ασφάλεια, λόγω του λιγότερο εύφλεκτου καυσίμου που χρησιμοποιούν.
- ❖ Τα μειονεκτήματα των μηχανών diesel έναντι των αντίστοιχων βενζινομηχανών είναι: Η μικρότερη ισχύς, η πιο ογκώδης και βαριά κατασκευή, η πιο θορυβώδης λειτουργία, ο μικρότερος λόγος της παραγόμενης ισχύος προς τον κυβισμό της μηχανής, ο μεγαλύτερος λόγος του βάρους της μηχανής προς την ισχύ της μηχανής, ενώ και τα καυσαέρια των μηχανών diesel έχουν πιο δυσάρεστη οσμή και πιο έντονο καπνό. Τέλος, το βασικό κόστος των μηχανών diesel μαζί με το κόστος των μηχανισμών έγχυσης του καυσίμου είναι γενικά υψηλότερο από το αντίστοιχο κόστος των βενζινομηχανών.
- ❖ Η κυλινδροκεφαλή των μηχανών diesel είναι πιο πολύπλοκη στην κατασκευή της, αλλά πιο στιβαρή και απαιτεί μεγαλύτερη προσοχή στο σχεδιασμό της, προκειμένου να αντιμετωπιστούν οι μεγαλύτερες (σε σχέση πάντα με τις βενζινομηχανές) θερμοκρασίες και πιέσεις που αναπτύσσονται κατά τη λειτουργία της.
- ❖ Τα σώματα των μηχανών diesel δεν παρουσιάζουν σημαντικές διαφορές ως προς τον τρόπο κατασκευής ή τη μορφή τους σε σχέση με τα αντίστοιχα των βενζινομηχανών. Παρουσιάζουν, ωστόσο, μικρές διαφορές, κυρίως στον τρόπο και τη μέθοδο της ενίσχυσης ορισμένων σημείων.
- ❖ Το έμβολο των μηχανών diesel έχει την ίδια λειτουργία και παρόμοια μορφή με εκείνη των βενζινομηχανών, με μόνη διαφορά ότι είναι πιο ενισχυμένο, αφού οι πιέσεις που αναπτύσσονται σ' αυτό είναι πολύ μεγαλύτερες.
- ❖ Η χρησιμότητα, η μορφή αλλά και τα τεχνικά χαρακτηριστικά των ελατηρίων στις μηχανές diesel είναι ανάλογα με τα αντίστοιχα των βενζινομηχανών.
- ❖ Οι διωστήρες των μηχανών πετρελαίου δεν διαφέρουν ως προς τη μορφή από αυτούς των βενζινομηχανών, αλλά είναι, ωστόσο, πιο στιβαροί, για να αντέχουν στα μεγαλύτερα φορτία που αναπτύσσονται.
- ❖ Ο στροφαλοφόρος άξονας των μηχανών αυτών έχει ανάλογη μορφή με εκείνη των βενζινομηχανών. Ωστόσο, είναι και αυτός περισσότερο στιβαρός, προκειμένου να αντέχει στα αυξημένα φορτία λειτουργίας.

❖ Ο εκκεντροφόρος άξονάς τους έχει ανάλογη μορφή και λειτουργία με αυτή των βενζινομηχανών.

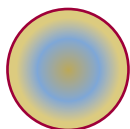
❖ Η μορφή των βαλβίδων στις μηχανές diesel είναι παρόμοια με αυτή των

βαλβίδων των βενζινομηχανών, αν και, συνήθως, είναι πιο ογκώδεις, για να αντέχουν στα μεγαλύτερα θερμικά φορτία και έχουν μακρύτερο στέλεχος, αφού η ίδια η κυλινδροκεφαλή είναι και αυτή πιο ογκώδης.

Ερωτήσεις - Ασκήσεις

1. Όταν οι βαλβίδες εισαγωγής και εξαγωγής σε μια μηχανή δεν είναι ίδιες σε μέγεθος, ποια είναι της εισαγωγής και ποια της εξαγωγής;
2. Γιατί οι μηχανές diesel είναι πιο ογκώδεις από τις αντίστοιχες βενζινομηχανές;
3. Πόση είναι η σχέση μετάδοσης του εκκεντροφόρου στις δίχρονες και πόση στις τετράχρονες μηχανές diesel;

Ενότητα 3: Χαρακτηριστικά λειτουργίας μηχανών diesel



Διδακτικοί στόχοι

Μετά την ολοκλήρωση της ενότητας αυτής ο μαθητής θα πρέπει να είναι σε θέση:

- Να περιγράφει τους διάφορους τύπους των θαλάμων καύσης, τους τύπους του άμεσου και έμμεσου ψεκασμού, και να αναφέρει τα βασικά πλεονεκτήματα και μειονεκτήματα του καθένα απ' αυτούς.
- Να δίνει τον ορισμό της σχέσης συμπίεσης και του κυβισμού μιας μηχανής, και να αντιλαμβάνεται τις διαφορές των εννοιών αυτών στις μηχανές diesel σε σχέση με τις αντίστοιχες έννοιες που συναντώνται στις βενζινομηχανές.
- Να περιγράφει όλα τα μέρη που αποτελούν το σύστημα έγχυσης του καυσίμου των μηχανών diesel.
- Να περιγράφει τη λειτουργία και τη σημασία που έχει για τη σωστή λειτουργία της μηχανής, τόσο το αρχικό, όσο και το βασικό φίλτρο στο κύκλωμα έγχυσης του καυσίμου των μηχανών αυτών.
- Να περιγράφει τους τύπους, τη λειτουργία και τη σημασία της αντλίας τροφοδοσίας του καυσίμου, ή της αντλίας χαμηλής πίεσης.
- Να περιγράφει τους διάφορους τύπους, τη λειτουργία και τη σημασία που έχει για τη σωστή λειτουργία της μηχανής η αντλία έγχυσης καυσίμου.
- Να περιγράφει με λεπτομέρεια τη λειτουργία της εμβολοφόρου αντλίας, τύπου Bosch.
- Να περιγράφει, σε γενικές γραμμές, τη λειτουργία της περιστροφικής αντλίας, τύπου διανομέα.
- Να περιγράφει, σε γενικές γραμμές, τη λειτουργία του ρυθμιστή των στροφών των πετρελαιομηχανών και να εξηγεί τη σημασία που έχει αυτός για την κανονική λειτουργία μιας τέτοιας μηχανής.
- Να περιγράφει τους διάφορους τύπους και τη λειτουργία των εγχυτήρων καυσίμου.
- Να περιγράφει τα βασικά συστήματα υποβοήθησης της εκκίνησης που χρησιμοποιούνται στις μηχανές πετρελαίου.

Όπως έχουμε ήδη αναφέρει σε προηγούμενες παραγράφους, η μεγάλη διαφορά των μηχανών diesel από τις βενζινομηχανές είναι ότι η καύση στις μηχανές αυτές γίνεται με την αυτανάφλεξη του καυσίμου, όταν αυτό ψεκαστεί μέσα στο χώρο του κυλίνδρου της μηχανής, χωρίς κάποια εξωτερική βοήθεια.

Αντίθετα, στις βενζινομηχανές ο σπινθήρας που δημιουργείται από το σπινθηριστή (μπουζί) είναι απαραίτητος για την ανάφλεξη του μίγματος καυσίμου και αέρα, που έχει εισαχθεί στον κύλινδρο.

Η αυτανάφλεξη, λοιπόν, του καυσίμου που παρατηρείται στις πετρελαιομηχανές είναι αποτέλεσμα της μεγάλης θερμοκρασίας που αναπτύσσεται στον κύλινδρο, λόγω της συμπίεσης του αέρα μέσα σε αυτόν. Έτσι, η πίεση μέσα στον κύλινδρο κατά τη διάρκεια της συμπίεσης του αέρα φθάνει τα 50 bar (5.000 kN/m²), γεγονός που προκαλεί την αύξηση της θερμοκρασίας του μέχρι τους 900 °C.

Δεδομένου δε ότι η θερμοκρασία αυτανάφλεξης του καυσίμου κυμαίνεται, ανάλογα και με τον τύπο του, από 350 °C έως 450 °C, η αυτανάφλεξη του εντός του κυλίνδρου είναι δεδομένη. Μάλιστα, επειδή το καύσιμο ψεκάζεται με τη μορφή μικροσκοπικών σταγονιδίων (νέφος σταγονιδίων ή σπρέι), η καύση του είναι ακόμα πιο αποτελεσματική και ολοκληρώνεται μέσα σε ελάχιστο χρόνο.

Κατά τη διάρκεια του ψεκασμού, το καύσιμο θερμαίνεται μέχρι τη θερμοκρασία βρασμού του και στη συνέχεια εξατμίζεται. Οι παραγόμενοι, όμως, ατμοί του καυσίμου αναμιγνύονται με το θερμό αέρα και θερμαίνονται, μέχρι τη θερμοκρασία ανάφλεξής τους, οπότε και αναφλέγονται.

Όλη η παραπάνω διαδικασία, δηλαδή ο ψεκασμός του καυσίμου με τη μορφή νέφους, η ανάμιξή του με τον υπέρθερμο αέρα και η δημιουργία του αναφλέξιμου μίγματος, προκαλεί μια καθυστέρηση στην ανάφλεξη, η οποία σε μηχανές υπό κανονική λειτουργία είναι περίπου 0,001 δευτερόλεπτα (s). Η καθυστέρηση αυτή εξαρτάται από διάφορους παράγοντες που έχουν σχέση με το είδος του καυσίμου, τις συνθήκες λειτουργίας και, κυρίως, με τη θερμοκρασία του αέρα και την ποιότητα του ψεκασμού, καθώς και με το μέγεθος των σταγονιδίων. Σε κάθε περίπτωση, πάντως, η καθυστέρηση της ανάφλεξης δεν πρέπει να είναι πολύ μεγάλη, γιατί τότε η μηχανή εμφανίζει συμπτώματα κρουστικής λειτουργίας, δηλαδή ανεπιθύμητων κτυπημάτων, γνωστών και ως «πειράκια». Τα κτυπήματα αυτά προκαλούνται από την άκαιρη καύση μιας ποσότητας του καυσίμου, το οποίο έχει παραμείνει άκαυστο σε διάφορα σημεία του χώρου καύσης.

Τα κτυπήματα αυτά μπορούν να προκαλέσουν σημαντικές ζημιές στη μηχανή, κυρίως στο σύστημα διωστήρα - στροφάλου.

5.4.1. Θάλαμος καύσης μηχανών diesel

Θάλαμος καύσης ή χώρος καύσης είναι ο χώρος που ορίζεται από τα τοιχώματα του κυλίνδρου, την κυλινδροκεφαλή και το επάνω μέρος του εμβόλου. Στο θάλαμο αυτό περιλαμβάνονται και άλλοι δευτερεύοντες χώροι, μεταξύ των οποίων και ο προθάλαμος - που υπάρχει σε ορισμένους τύπους μηχανών diesel - και στους οποίους θα αναφερθούμε στη συνέχεια.

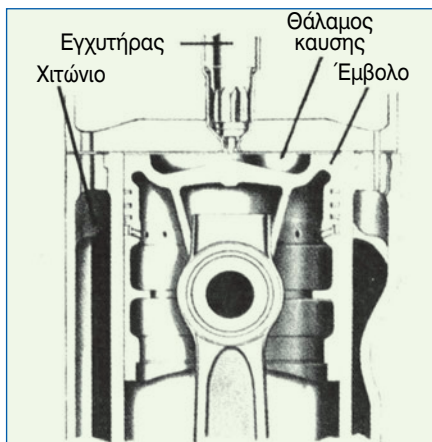
Οι μηχανές πετρελαίου διακρίνονται σε δύο βασικές κατηγορίες, ανάλογα με τη θέση όπου γίνεται ο ψεκασμός του καυσίμου, μέσα πάντα στο θάλαμο καύσης.

Όταν, δηλαδή, ο ψεκασμός του καυσίμου γίνεται κατευθείαν μέσα στο θάλαμο καύσης - ο οποίος σε αυτή την περίπτωση είναι ένας ενιαίος χώρος - οι μηχανές αυτές ονομάζονται «άμεσης έγχυσης» ή «άμεσου ψεκασμού».

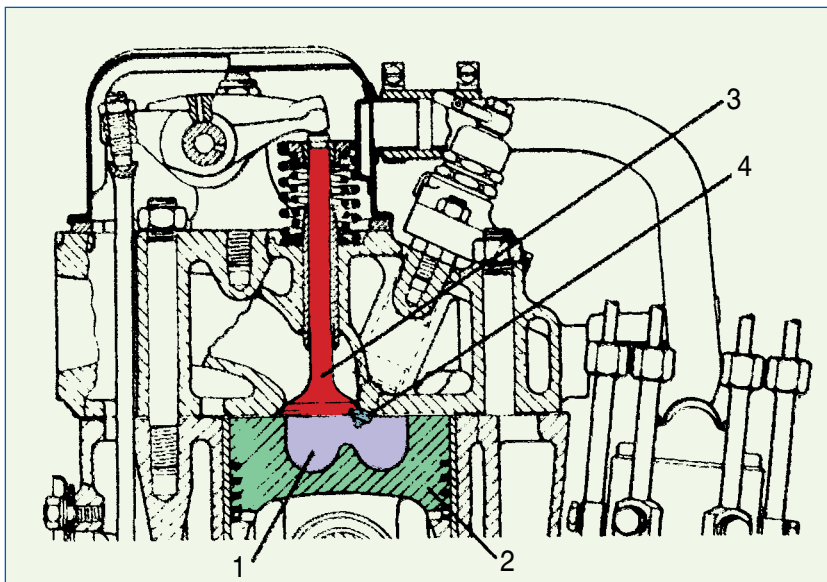
Όταν, όμως, ο ψεκασμός αυτός γίνεται σε ένα δευτερεύοντα χώρο καύσης, τον προθάλαμο, ο οποίος επικοινωνεί με τον κύριο θάλαμο καύσης, τότε οι μηχανές αυτές ονομάζονται «έμμεσης έγχυσης» ή «έμμεσου ψεκασμού», και στην περίπτωση αυτή κάνουμε λόγο για θάλαμο καύσης «διαιρούμενου τύπου».

Μηχανές άμεσης έγχυσης

Στις μηχανές αυτού του τύπου, ο ψεκασμός του καυσίμου γίνεται κατευθείαν μέσα στο χώρο καύσης, ο οποίος σχηματίζεται, συνήθως, από μια κοιλότητα στην κεφαλή του εμβόλου και την επίπεδη επιφάνεια της ίδιας της κυλινδροκεφαλής, (Σχήμα 5.29).



Σχήμα 5.29 Τυπική μορφή θαλάμου καύσης μηχανής άμεσης έγχυσης



Σχήμα 5.30 θάλαμος καύσης τύπου “Ω”

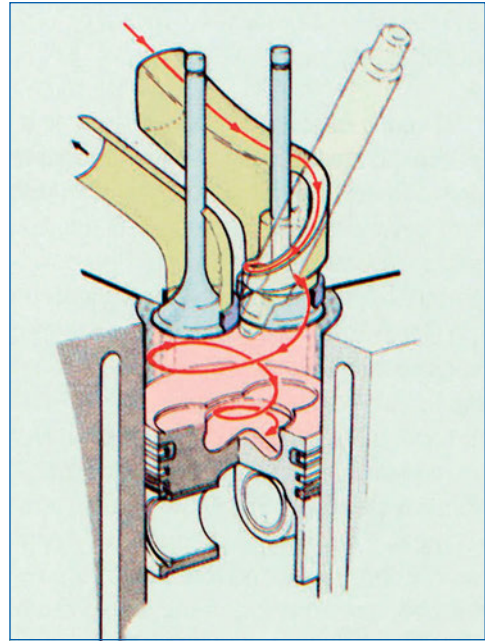
- 1. Θάλαμος καύσης, 2. Έμβολο, 3. Βαλβίδα, 4. Εγχυτήρας

Η μορφή της κοιλότητας αυτής διαφέρει, ανάλογα με τον κατασκευαστή, αν και οι περισσότεροι υιοθετούν, σήμερα, τη μορφή σχήματος «Ω», και ειδικά στις πετρελαιομηχανές που χρησιμοποιούνται στα φορτηγά, επειδή η μορφή αυτή προκαλεί τον έντονο στροβιλισμό του ψεκαζόμενου καυσίμου και η ανάμιξή του με τον αέρα είναι σχεδόν πλήρης, (Σχήματα 5.30 και 5.31).

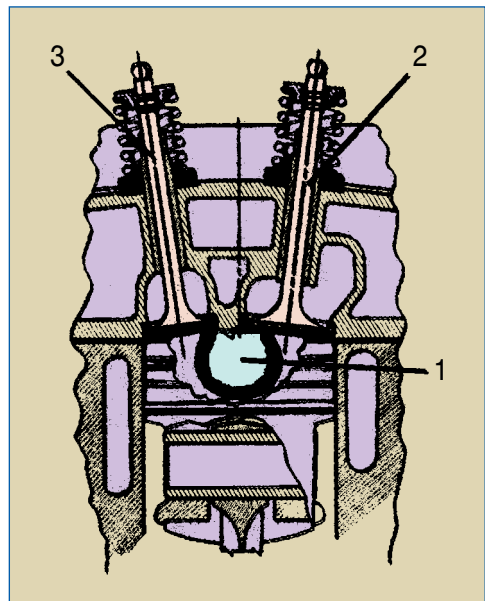
Στις αργόστροφες, παλαιότερης τεχνολογίας μηχανές diesel, η κοιλότητα του εμβόλου δεν έχει κάποιο ιδιαίτερο σχήμα. Αυτό είχε σαν συνέπεια να μη δημιουργείται κάποιου είδους στροβιλισμός στο ψεκαζόμενο καύσιμο και η ανάμιξη με τον αέρα να ήταν περιορισμένη.

Ο ψεκασμός του καυσίμου γίνεται από έναν εγχυτήρα καυσίμου με ακροφύσιο πολλαπλών οπών, στο κέντρο της κοιλότητας του εμβόλου. Οι μεγάλες πιέσεις ψεκασμού του καυσίμου που φθάνουν ακόμα και τα 2.800 bar έχουν σαν αποτέλεσμα τη δημιουργία ενός νέφους από πολύ μικρά σταγονίδια, τα οποία, αφού ατμοποιηθούν, δημιουργούν μαζί με τον αέρα ένα καύσιμο μίγμα το οποίο και αναφλέγεται.

Ένας, μάλιστα, από τους πρώτους αλλά και τους κυριότερους κατασκευαστές μηχανών diesel, η εταιρεία MAN, χρησιμοποιεί έναν ιδιαίτερο τύπο θαλάμου άμεσης καύσης. Συγκεκριμένα, η κοιλότητα του εμβόλου είναι ημισφαιρικής μορφής, (Σχήμα 5.32), ενώ το καύσιμο ψεκάζεται από ένα ακροφύσιο μίας οπής το οποίο βρίσκεται υπό κλίση, έτσι ώστε η ψεκαζόμενη δέσμη του καυσίμου να έχει εφαιπτομενική διεύθυνση ως προς τα τοιχώματα της κοιλότητας. Με τη διάταξη αυτή προσδίδεται εντονότερη συστροφή στο ψεκαζόμενο καύσιμο και άρα η ανάμιξη με τον αέρα είναι καλύτερη. Παράλληλα, το ίδιο το καύσι-



Σχήμα 5.31 Ο στροβιλισμός του αέρα σε μια μηχανή άμεσης έγχυσης



Σχήμα 5.32 Θάλαμος καύσης τύπου «M»
 1. Θάλαμος καύσης. 2. Βαλβίδα εισαγωγής,
 3. Βαλβίδα εξαγωγής

μο δημιουργεί ένα λεπτό στρώμα στα τοιχώματα της κοιλότητας, το οποίο και εξατμίζεται σταδιακά.

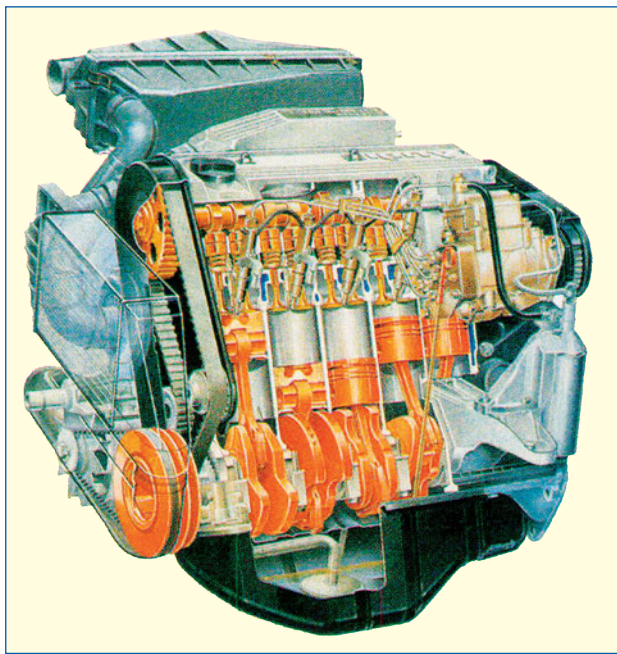
Ο τύπος αυτός του θαλάμου καύσης ονομάζεται “σύστημα –M” (M system) και εμφανίζει χαμηλά επίπεδα καπνού στα καυσαέρια.

Με τον άμεσο ψεκασμό, συνήθως επιτυγχάνεται η ομοιόμορφη ανάμιξη του καυσίμου και, κατά συνέπεια, είναι μικρότερες οι απώλειες της θερμότητας, λόγω ακριβώς του περιορισμένου χώρου της συμπίεσης.

Επίσης, οι μηχανές άμεσης έγχυσης παρουσιάζουν υψηλούς βαθμούς απόδοσης και μικρή ειδική κατανάλωση καυσίμου. Ακόμη παρουσιάζουν πολύ καλή συμπεριφορά κατά τη διάρκεια των ψυχρών εκκινήσεων, ενώ και η κυλινδροκεφαλή είναι, κατασκευαστικά, απλούστερη και πιο οικονομική.

Ωστόσο, ο θόρυβος της λειτουργίας των μηχανών αυτών με άμεση έγχυση χαρακτηρίζεται πιο «σκληρός», ενώ, παράλληλα, τόσο οι μηχανικές όσο και οι θερμικές καταπονήσεις είναι μεγαλύτερες. Επιπλέον, έχει διαπιστωθεί ότι η καύση του καυσίμου καθυστερεί λόγω της μεγαλύτερης διαδρομής που πρέπει να διατρέξει, γεγονός που αντιμετωπίζεται με την αύξηση της πίεσης του ψεκασμού.

Η μέθοδος του άμεσου ψεκασμού χρησιμοποιείται, κυρίως, σε μηχανές που λειτουργούν με υψηλά φορτία, όπως στα οχήματα μαζικής μεταφοράς και στα φορτηγά. Τα σύγχρονα πετρελαιοκίνητα επιβατικά αυτοκίνητα διαθέτουν μηχανές με έμμεση έγχυση καυσίμου, αν και οι πρόσφατες εξελίξεις στον τομέα αυτό οδηγούν τους κατασκευαστές των αυτοκινήτων αυτών, σιγά - σιγά, στην υιοθέτηση της τεχνολογίας του άμεσου ψεκασμού, (Σχήμα 5.33).



Σχήμα 5.33 Σύγχρονη μηχανή diesel επιβατικού αυτοκινήτου με άμεσο ψεκασμό

Μηχανές έμμεσης έγχυσης

Οι μηχανές με θαλάμους έμμεσης έγχυσης του καυσίμου είναι, συνήθως, μηχανές που αναπτύσσουν υψηλό αριθμό στροφών και, ως τέτοιες, χρησιμοποιούνται, κυρίως, σε επιβατικά αυτοκίνητα.

Ένας άλλος βασικός λόγος χρήσης των συστημάτων έμμεσης έγχυσης σε μικρές μηχανές, όπως αυτές των αυτοκινήτων, είναι ότι με τη μέθοδο αυτή αποφεύγονται τα μεγάλα, ογκώδη και ταυτόχρονα ακριβά συστήματα άμεσου ψεκασμού, που λειτουργούν σε μεγάλες πιέσεις. Ακόμα, οι μηχανές diesel έμμεσου ψεκασμού παρουσιάζουν μικρότερο θόρυβο λειτουργίας, ενώ και τα διάφορα μέρη της μηχανής δέχονται μικρότερα φορτία.

Ωστόσο, θα πρέπει να σημειωθεί ότι οι μηχανές του τύπου αυτού παρουσιάζουν αυξημένη κατανάλωση, κατά 10 έως 15%, σε σχέση με τις αντίστοιχες του άμεσου ψεκασμού και διακρίνονται σε δύο βασικούς τύπους:

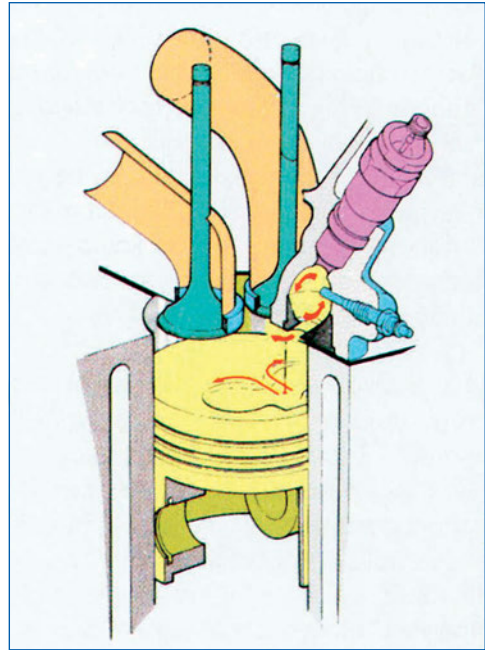
- ✓ όσες διαθέτουν στροβιλοθάλαμο και
- ✓ όσες διαθέτουν προθάλαμο

Η αρχή λειτουργίας και στους δύο τύπους είναι η ίδια:

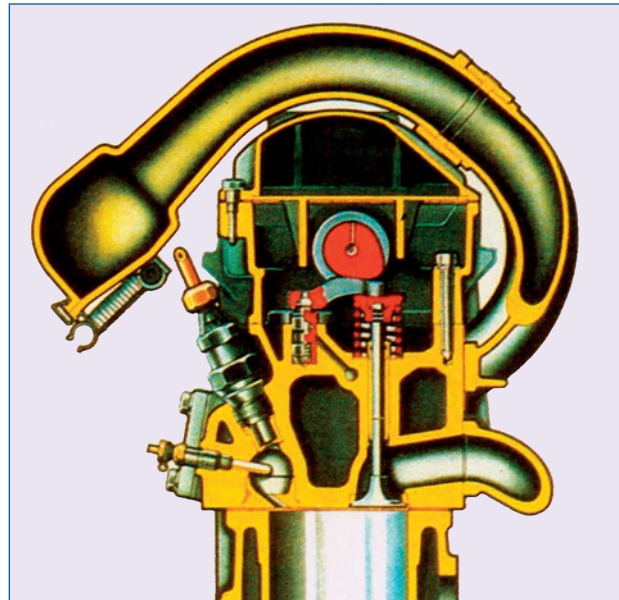
Το καύσιμο ψεκάζεται σε ένα μικρότερο θάλαμο, ο οποίος, επικοινωνεί - μέσω ενός μικρού ανοίγματος - με τον κύριο θάλαμο καύσης, οπότε και η καύση ξεκινά από τον προθάλαμο και διαδίδεται στον υπόλοιπο χώρο της καύσης.

Στις μηχανές με στροβιλοθάλαμο σε κάθε κύλινδρο, το καύσιμο ψεκάζεται μέσα σ' ένα σχεδόν σφαιρικό, μικρό θάλαμο, ο οποίος είναι διαμορφωμένος στην κυλινδροκεφαλή της μηχανής, περίπου στην άκρη του κύριου θαλάμου καύσης, (Σχήμα 5.34).

Ο όγκος αυτού του θαλάμου είναι περίπου το 50% του συνολικού όγκου της συμπίεσης.



Σχήμα 5.34 Λειτουργία του στροβιλοθαλάμου στις μηχανές diesel



Σχήμα 5.35 Διάταξη μηχανής diesel με στροβιλοθάλαμο

Ο στροβιλοθάλαμος επικοινωνεί με τον κύριο χώρο της καύσης, μέσω ενός ανοιγματος, το οποίο οδηγεί τα αέρια προς το κέντρο του εμβόλου. Στο στροβιλοθάλαμο, επίσης, βρίσκονται το ακροφύσιο έγχυσης, καθώς και το σύστημα υποβοήθησης της εκκίνησης, το οποίο είναι απαραίτητο σε αυτού του είδους τις μηχανές και το οποίο περιγράφεται στη συνέχεια του κεφαλαίου αυτού, (Σχήμα 5.35).

Σύμφωνα, λοιπόν, με τα παραπάνω, κατά τη διάρκεια της συμπίεσης σχηματίζεται ένα πολύ ισχυρό ρεύμα αέρα το οποίο δημιουργεί έντονο στροβιλισμό, με αποτέλεσμα να επιτυγχάνεται η πολύ καλή ανάμιξη του με το ψεκαζόμενο καύσιμο. Παράλληλα, όπως και στο σύστημα «M» που περιγράφηκε προηγουμένως, το καύ-

σιμο δημιουργεί ένα λεπτό στρώμα επάνω στην επιφάνεια του στροβιλοθαλάμου το οποίο εξατμίζεται, σταδιακά, και καίγεται. Το γεγονός αυτό προκαλεί την αύξηση της πίεσης στο στροβιλοθάλαμο, που έχει ως αποτέλεσμα ένα πλούσιο μίγμα καυσίμου και αέρα να εκτοξεύεται προς τον κύριο θάλαμο καύσης, όπου και καίγεται.

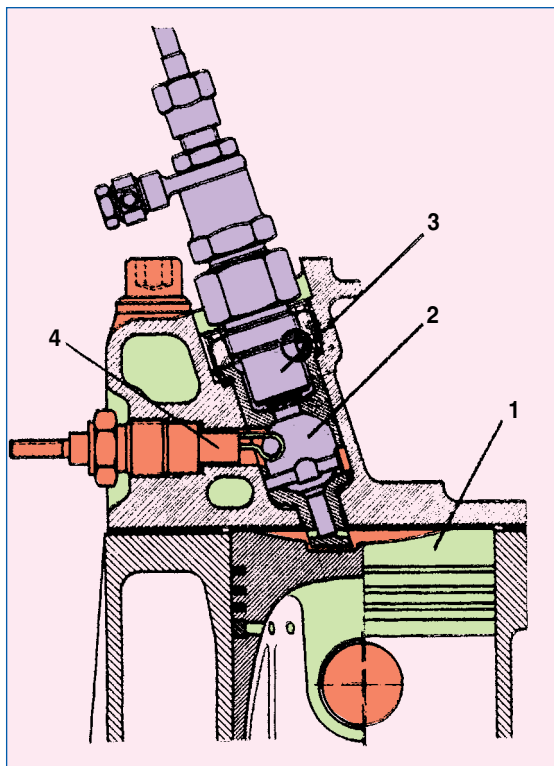
Η διάταξη αυτή είναι κατάλληλη για πολύ-στροφες μηχανές diesel που φτάνουν έως και τις 5.000 στροφές το λεπτό (rpm) και παρουσιάζουν χαμηλά επίπεδα καπνού στα καυσαερίά τους.

Στις μηχανές με προθάλαμο καύσης, σε κάθε κύλινδρο, το καύσιμο ψεκάζεται μέσα σε ένα μικρό θάλαμο, ο οποίος είναι διαμορφωμένος στην κυλινδροκεφαλή της μηχανής, περίπου στο κέντρο του κύριου θαλάμου καύσης, (Σχήμα 5.36).

Ο όγκος αυτού του θαλάμου είναι περίπου το 25% έως 35% του συνολικού όγκου της συμπίεσης.

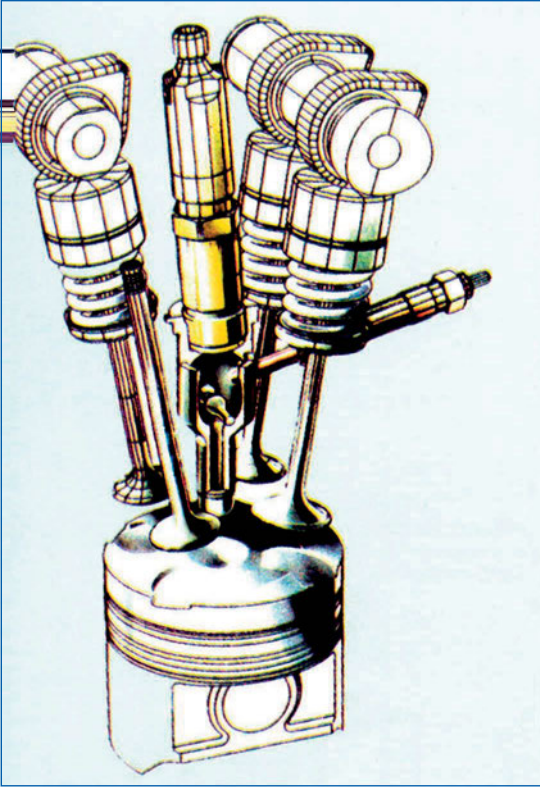
Ο προθάλαμος επικοινωνεί με τον κύριο χώρο της καύσης, μέσω πολλών μικρών ανοιγμάτων, τα οποία οδηγούν τα αέρια προς το κέντρο του εμβόλου.

Ο εγχυτήρας του καυσίμου βρίσκεται στον προθάλαμο μαζί με το σύστημα υποβοήθησης της εκκίνησης το οποίο είναι απαραίτητο σε αυτού του είδους τις μηχανές και το οποίο περιγράφεται στη συνέχεια του κεφαλαίου αυτού, (Σχήμα 5.37).



Σχήμα 5.36 Διάταξη μηχανής diesel με προθάλαμο καύσης

- 1.** Έμβολο, **2.** Προθάλαμος, **3.** Εγχυτήρας,
- 4.** Σύστημα υποβοήθησης της εκκίνησης



Σχήμα 5.37 θέση του εγχυτήρα και του συστήματος υποβοήθησης της εκκίνησης σε μια μηχανή diesel με προθάλαμο

Και αυτός ο τύπος μηχανής μπορεί να λειτουργήσει σε υψηλό αριθμό στροφών, ενώ παρουσιάζει ανάλογα χαρακτηριστικά λειτουργίας και με τον προηγούμενο τύπο της έμμεσης έγχυσης καυσίμου.

Γενικά, οι μηχανές με έμμεση έγχυση καυσίμου παρουσιάζουν πιο “στρωτή” και λιγότερο θορυβώδη λειτουργία, επειδή η καύση είναι πιο ομαλή. Το γεγονός αυτό βοηθά στη μείωση του βάρους των μηχανών αυτών, αφού τα φορτία που αναπτύσσονται λόγω της καύσης κυμαίνονται σε χαμηλότερα επίπεδα, ενώ, παράλληλα, λειτουργούν αφενός με μεγαλύτερη σχέση συμπίεσης και αφετέρου με χαμηλότερες

πιέσεις ψεκασμού του καυσίμου.

Ωστόσο, η ειδική κατανάλωση καυσίμου είναι υψηλότερη, ενώ είναι απαραίτητη και η ύπαρξη διατάξεων υποβοήθησης της εκκίνησης παρά το γεγονός ότι η συμπίεση είναι μεγαλύτερη, όπως προαναφέρθηκε.

5.4.2. Σχέση συμπίεσης

Όπως και στην περίπτωση των βενζινομηχανών, έτσι και στις μηχανές diesel η σχέση συμπίεσης (ή ο λόγος συμπίεσης) είναι το πηλίκο του μέγιστου χώρου που σχηματίζεται, όταν το έμβολο βρίσκεται στο ΚΝΣ, προς τον ελάχιστο χώρο που σχηματίζεται, όταν το έμβολο βρίσκεται στο ΑΝΣ. Όπως αναφέρθηκε ήδη, στις μηχανές diesel η πίεση, κατά τη διάρκεια της συμπίεσης του αέρα, φθάνει τα 50 bar. Για να φθάσει όμως ο αέρας στην πολύ μεγάλη αυτή πίεση, η σχέση συμπίεσης πρέπει να είναι επίσης πολύ μεγάλη.

Πράγματι, στις μηχανές αυτές η σχέση συμπίεσης ξεκινά από την τιμή 16:1 και φθάνει στην τιμή 22:1, τιμές οι οποίες είναι σαφώς μεγαλύτερες από εκείνες των βενζινομηχανών, όπου η αντίστοιχη σχέση συμπίεσης φθάνει συνήθως στην τιμή 9:1.

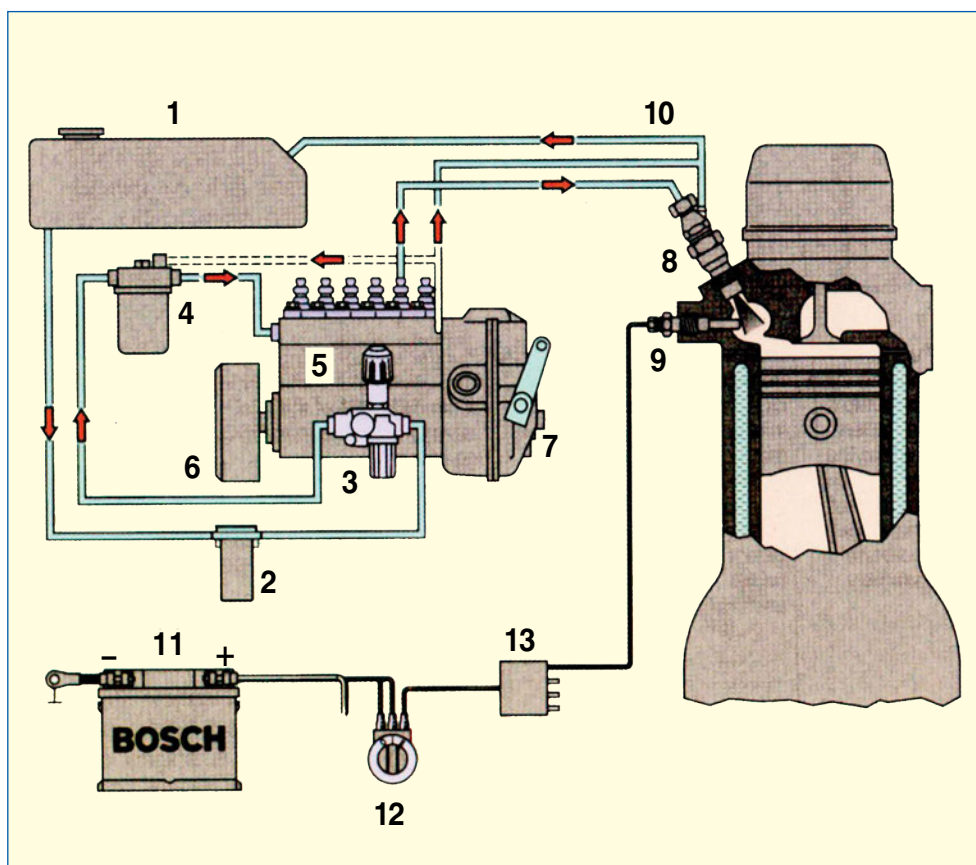
Πρέπει να σημειωθεί, πάντως, ότι στις πετρελαιομηχανές η μέγιστη τιμή για τη σχέση συμπίεσης περιορίζεται, μόνο για κατασκευαστικούς λόγους και για λόγους αντοχής των υλικών. Αυτό συμβαίνει, γιατί συμπιέζεται καθαρός αέρας και όχι μίγμα καυσίμου - αέρα, όπως γίνεται στις βενζινομηχανές, και το οποίο σε μεγάλες πιέσεις αυταναφλέγεται ανεξέλεγκτα.

Θεωρητικά, πάντως, όσο μεγαλύτερος είναι ο λόγος της συμπίεσης, τόσο μεγαλύτερη θα είναι και η μέση πίεση λειτουργίας της μηχανής και, συνεπώς, τόσο μεγαλύτερη θα είναι και η ισχύς που θα παράγει.

5.4.3. Κυβισμός μηχανών diesel

Όπως και στις βενζινομηχανές, έτσι και εδώ, ο όγκος «εμβολισμού» ενός κυλίνδρου είναι ο χώρος που σχηματίζεται μεταξύ της θέσης του εμβόλου στο ΑΝΣ και της αντίστοιχης θέσης του στο ΚΝΣ. Έτσι, ο συνολικός όγκος (κυβισμός) της μηχανής είναι το άθροισμα των επιμέρους όγκων εμβολισμού όλων των κυλίνδρων της μηχανής αυτής. Συνήθως, ο κυβισμός των μηχανών εκφράζεται σε λίτρα (l) ή κυβικά εκατοστά (cm³), τα οποία σε πολλά βιβλία συμβολίζονται και ως (cc).

5.5. Τροφοδοσία - έγχυση καυσίμου



Σχήμα 5.38 Βασικό διάγραμμα λειτουργίας του συστήματος τροφοδοσίας

1. Δεξαμενή καυσίμου, 2. Προκαταρκτικό φίλτρο, 3. Αντλία τροφοδοσίας, 4. Βασικό φίλτρο,
5. Αντλία έγχυσης καυσίμου, 6. Διάταξη χρονισμού, 7. Ρυθμιστής στροφών,
8. Εγχυτήρας καυσίμου, 9. Σύστημα υποβοήθησης της εκκίνησης, 10. Επιστροφή καυσίμου,
11. Μπαταρία, 12. Διακόπτης εκκίνησης, 13. Μονάδα ελέγχου συστήματος υποβοήθησης της εκκίνησης

Το σύστημα τροφοδοσίας με καύσιμο των μηχανών diesel περιλαμβάνει:

- Τη δεξαμενή του καυσίμου
- Το αρχικό φίλτρο
- Την αντλία τροφοδοσίας ή αντλία χαμηλής πίεσης
- Το βασικό φίλτρο
- Την αντλία έγχυσης
- Τους εγχυτήρες (μπεκ)
- Το ρυθμιστή στροφών

- Τους σωλήνες τροφοδοσίας
- Τους σωλήνες υψηλής πίεσης

Γενικά, το σύστημα τροφοδοσίας των μηχανών αυτών είναι πιο σύνθετο από εκείνο των βενζινομηχανών και η κατασκευή των σωληνώσεων είναι πιο στιβαρή, λόγω των μεγάλων πιέσεων λειτουργίας τους. Στο Σχήμα 5.38 φαίνεται ένα τέτοιο βασικό κύκλωμα του συστήματος τροφοδοσίας.

Πιο αναλυτικά:

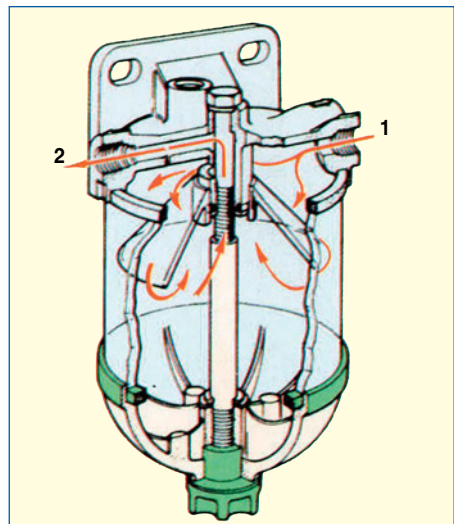
5.5.1. Η δεξαμενή του καυσίμου

Η δεξαμενή του καυσίμου (ρεζερβουάρ) τοποθετείται σε κάποιο σημείο του οχήματος, το οποίο να είναι αρκετά προστατευμένο από τυχόν συγκρούσεις και υψηλές θερμοκρασίες. Για το λόγο αυτό, τοποθετείται αρκετά μακριά από τη μηχανή και, συνήθως, σε σημείο που να μην είναι εκτεθειμένη στον κρύο αέρα, ο οποίος θα μπορούσε να δημιουργήσει κρυστάλλους σε κάποια σημεία των σωληνώσεων και να φράξει έτσι τη ροή του καυσίμου προς τη μηχανή, ειδικά μάλιστα όταν ο καιρός είναι πολύ ψυχρός. Επίσης, όλες οι συνδέσεις του δικτύου τροφοδοσίας γίνονται στο επάνω μέρος της δεξαμενής, για λόγους ασφαλείας. Εσωτερικά στη δεξαμενή υπάρχουν κάθετα διαφράγματα, για να περιορίζεται η μετακίνηση του υγρού καυσίμου κατά τη διάρκεια της αλλαγής της κατεύθυνσης του οχήματος, γεγονός που, αν συνέβαινε, θα εγκυμονούσε σοβαρούς κινδύνους για την ασφαλή πορεία του. Η χωρητικότητα των δεξαμενών καυσίμου στα οχήματα με μηχανές diesel είναι πολύ μεγαλύτερη από εκείνη ανάλογων δεξαμενών βενζινομηχανών. Ενδεικτικά αναφέρουμε ότι σε ένα φορτηγό αυτοκίνητο η χωρητικότητα της δεξαμενής είναι της τάξης των 300 λίτρων.

5.5.2. Αρχικό φίλτρο πετρελαίου

Συνήθως, το φίλτρο αυτό τοποθετείται μεταξύ της δεξαμενής καυσίμου και της αντλίας τροφοδοσίας, (Σχήμα 5.39) και είναι σχετικά απλό, ώστε να μη δημιουργείται πρόβλημα στην ελεύθερη κυκλοφορία του καυσίμου. Με το φίλτρο αυτό απομακρύνονται οι μεγάλες σταγόνες νερού και άλλες ακαθαρσίες, οι οποίες μπορεί να υπάρχουν στη δεξαμενή.

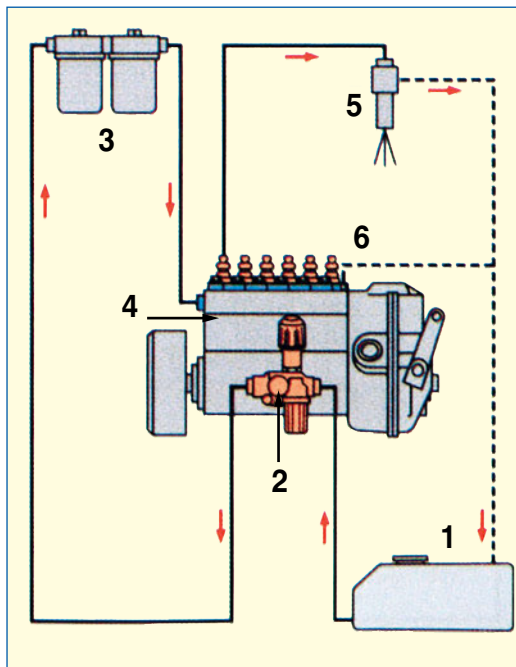
Σχήμα 5.39 Προκαταρκτικό φίλτρο
1. Είσοδος, 2. Εξόδος



5.5.3. Αντλία τροφοδοσίας ή αντλία χαμηλής πίεσης

Επειδή η δεξαμενή καυσίμου είναι τοποθετημένη, συνήθως, πιο κάτω από το σύστημα ψεκασμού και αρκετά μακριά από τη μηχανή, είναι απαραίτητο να υπάρχει μια ενδιάμεση τροφοδοτική αντλία, η οποία να παίρνει το καύσιμο από τη δεξαμενή και να το προωθεί στη βασική αντλία έγχυσης.

Αν και υπάρχουν πολλοί τύποι αντλιών, συνήθως, στις μηχανές των αυτοκινήτων χρησιμοποιείται ο τύπος της μηχανικής αντλίας με έμβολο, η οποία προσαρμόζεται στον κορμό της αντλίας έγχυσης και παίρνει κίνηση από τον εκκεντροφόρο άξονα αυτής, (Σχήμα 5.40).

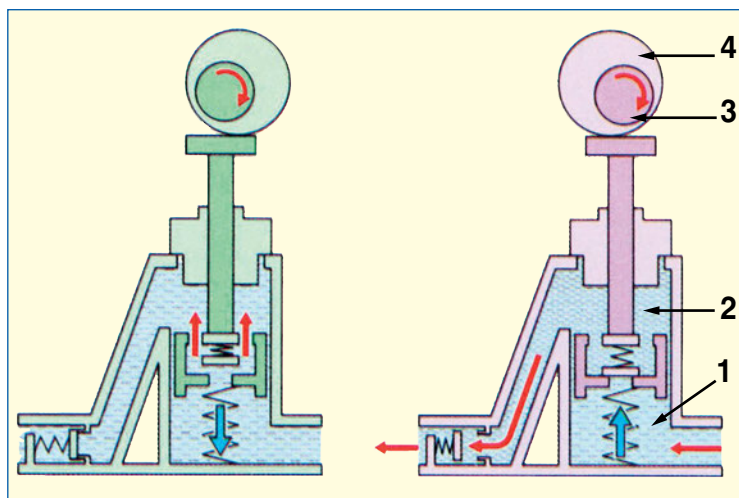


Σχήμα 5.40 Η θέση της αντλίας τροφοδοσίας στο κύκλωμα έγχυσης του καυσίμου

1. Δεξαμενή καυσίμου, 2. Αντλία τροφοδοσίας,
3. Βασικό φίλτρο, 4. Αντλία έγχυσης,
5. Εγχευτήρας, 6. Σωλήνες επιστροφής καυσίμου

Οι αντλίες τροφοδοσίας μπορεί να είναι απλής ή διπλής ενέργειας, ανάλογα με την ποσότητα του καυσίμου που πρέπει να διακινηθεί.

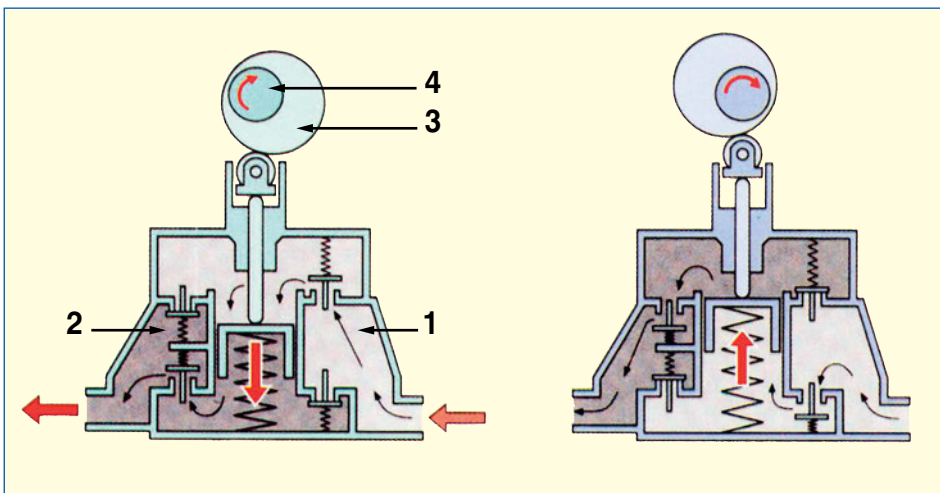
Και στους δύο, πάντως, αυτούς τύπους αντλιών, η αρχή λειτουργίας είναι κοινή. Ένα έμβολο, δηλαδή, παλινδρομεί με τη βοήθεια αφενός ενός ανεξάρτητου εκκεντρου, το οποίο



Σχήμα 5.41 Αντλία τροφοδοσίας απλής ενέργειας
 1. Θάλαμος αναρρόφησης,
 2. Θάλαμος κατάθλιψης,
 3. Εκκεντροφόρος άξονας,
 4. Έκκεντρο

βρίσκεται στον εκκεντροφόρο άξονα της αντλίας έγχυσης (αντλία υψηλής πίεσης), και αφετέρου ενός ελικοειδούς ελατηρίου επαναφοράς. Το έμβολο παλινδρομεί, αναρροφώντας ορισμένη ποσότητα καυσίμου την οποία στη συνέχεια προωθεί προς την αντλία της υψηλής πίεσης μέσω μιας ανεπίστροφης βαλβίδας που βρίσκεται στο έμβολο της αντλίας απλής ενέργειας, (Σχήμα 5.41).

Στις διπλής ενέργειας αντλίες, το έμβολο καταθλίβει καύσιμο και στις δύο διαδρομές του, εξασφαλίζοντας έτσι μεγαλύτερη ποσότητα στο σύστημα. Αυτό επιτυγχάνεται με τη βοήθεια ενός συστήματος ανεπίστροφων βαλβίδων, (Σχήμα 5.42), κατάλληλα τοποθετημένων στο σώμα της αντλίας τροφοδοσίας.



Σχήμα 5.42 Αντλία τροφοδοσίας διπλής ενέργειας

1. Θάλαμος αναρρόφησης, 2. Θάλαμος κατάθλιψης, 3. Έκκεντρο, 4. Εκκεντροφόρος άξονας

Συνήθως, οι αντλίες τροφοδοσίας διαθέτουν και μηχανισμό χειροκίνητης λειτουργίας, για τη συμπλήρωση και τον εξαερισμό όλου του κυκλώματος, μετά από επισκευές ή συντηρήσεις.

5.5.4. Βασικό φίλτρο

Το σύστημα τροφοδοσίας πετρελαίου είναι ένα ευαίσθητο και πολύπλοκο σύστημα, στο οποίο τα διάφορα υποσυστήματα δουλεύουν υπό μεγάλες πιέσεις και απαιτούν υψηλή ακρίβεια κατασκευής. Συνεπώς, η διάρκεια ζωής ενός τέτοιου συστήματος εξαρτάται, κατά μεγάλο μέρος, από την καθαρότητα του καυσίμου που κυκλοφορεί στο κύκλωμα και που ψεκάζεται, τελικά, στο θάλαμο καύσης.

Για το λόγο αυτό, είναι απαραίτητος ο πολύ καλός καθαρισμός του πετρελαίου από όλα εκείνα τα ξένα σωματίδια ή ακαθαρσίες, που μπορεί να υπάρχουν μέσα σ' αυτό. Η πα-

ρουσία σωματιδίων στο καύσιμο και ιδιαίτερα στο κύκλωμα της υψηλής πίεσης είναι δυνατό να δημιουργήσει σοβαρά προβλήματα στη λειτουργία μιας μηχανής diesel, αφού είναι ικανά να φράξουν τις σπές των εγχυτήρων και να δημιουργήσουν προβλήματα στη στεγανοποίηση των εδρών τους, καθώς επίσης και να επηρεάσουν την ακριβή παροχή καυσίμου της αντλίας της υψηλής πίεσης (έγχυσης).

Γενικά, το κακό φιλτράρισμα του καυσίμου μπορεί να προκαλέσει μείωση της απόδοσης της μηχανής, δυσκολίες στην εκκίνηση, αυξημένη κατανάλωση και ανεπιθύμητες διαρροές στους εγχυτήρες, καθώς και ανωμαλίες στο ρυθμό περιστροφής της ίδιας της μηχανής.

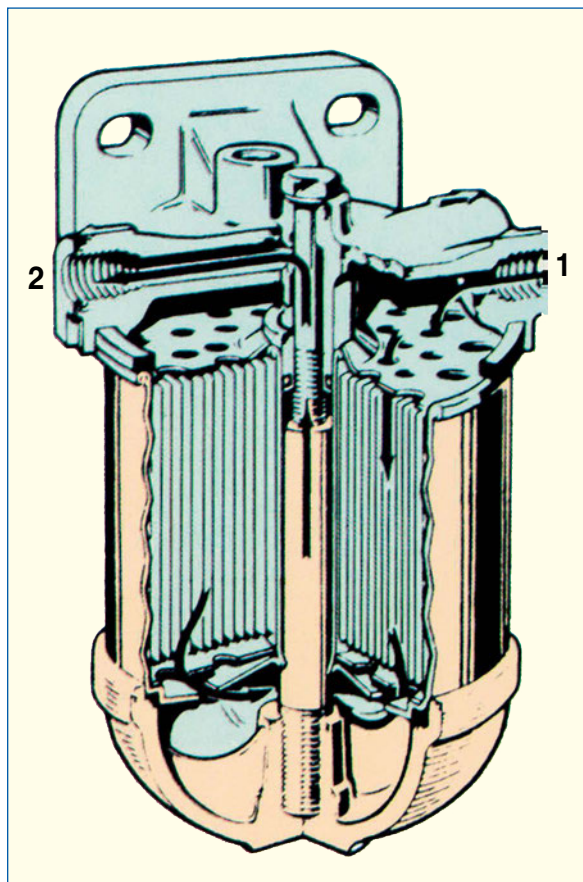
Για τους λόγους αυτούς, η παρουσία ενός ή περισσότερων ειδικών φίλτρων είναι απολύτως απαραίτητη σε μια μηχανή diesel, (Σχήμα 5.43).



Σχήμα 5.43 Κύριο φίλτρο πετρελαίου diesel διπλού σώματος

Τα φίλτρα αυτά, συνήθως, περιέχουν στοιχεία συγκράτησης των ξένων σωμα-

τιδίων, κατασκευασμένα από σπιράλ χαρτιού σχήματος V, που είναι ικανά να συγκρατήσουν σωματίδια μεγέθους έως και 8 μικρά (μm), (Σχήμα 5.44).



Σχήμα 5.44 Κύριο φίλτρο πετρελαίου diesel
1. Είσοδος, 2. Έξοδος

Η τακτική επιθεώρηση, ο καθαρισμός ή και η αντικατάσταση των φίλτρων του συστήματος καυσίμου, μετά από ορισμένο αριθμό ωρών λειτουργίας μιας μηχανής diesel, είναι πολύ σοβαρές ενέργειες για τη σωστή και χωρίς προβλήματα, αδιάκοπη λειτουργία της.

5.5.5. Αντλία έγχυσης

Η έγχυση του καυσίμου σε κάθε κύλινδρο επιτυγχάνεται με τη βοήθεια της κατάλληλης αντλίας, η οποία αποτελεί, ίσως, και το σημαντικότερο εξάρτημα του όλου συστήματος τροφοδοσίας μιας μηχανής.

Όπως έχει ήδη αναφερθεί, η σωστή λειτουργία της μηχανής diesel στηρίζεται στον, όσο το δυνατόν, καλύτερο ψεκασμό του καυσίμου μέσα στο θάλαμο καύσης της.

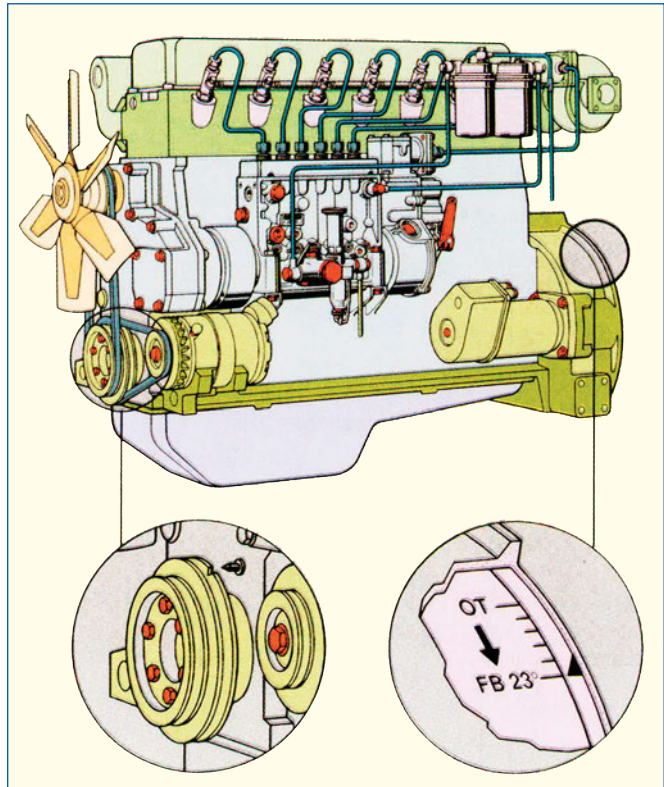
Έτσι, ο ψεκασμός αυτός πρέπει να γίνεται με τέτοιο τρόπο, ώστε το καύσιμο να διασπάζεται σε πολύ μικρά σταγονίδια, να ψεκάζεται δηλαδή με τη μορφή νέφους (σπρέι).

Για να γίνει, όμως, αυτό, το καύσιμο πρέπει να ψεκαστεί με πολύ μεγάλη πίεση και να περάσει μέσα από τις πολύ μικρές οπές των ακροφυσίων (μπεκ) ψεκασμού. Συγχρόνως, η διαδικασία αυτή πρέπει να γίνει την κατάλληλη στιγμή του κύκλου λειτουργίας της μηχανής και για κάθε κύλινδρο χωριστά, ενώ, ανάλογα με το φορτίο της μηχανής, θα πρέπει να ελεγχθεί και η ποσότητα του καυσίμου που θα ψεκαστεί.

Όλα τα παραπάνω γίνονται με τη βοήθεια της αντλίας έγχυσης, η οποία αναλαμβάνει να στείλει την κατάλληλη ποσότητα καυσίμου στους εγχυτήρες (μπεκ) σε κάθε κύλινδρο χωριστά, την κατάλληλη στιγμή, και με την απαιτούμενη πίεση.

Η σωστή ρύθμιση της αντλίας έγχυσης είναι πολύ σημαντική για την ομαλή λειτουργία της μηχανής diesel, τη μεγιστοποίηση της απόδοσής της και για τον περιορισμό της κατανάλωσης καυσίμου.

Η ρύθμιση της αντλίας έγχυσης γίνεται σε ειδικά δοκιμαστήρια, αλλά και επί τόπου στην ίδια τη μηχανή, με τη βοήθεια συνήθως κάποιων ειδικών σημάτων που υπάρχουν στην αντλία και στη μηχανή (π.χ. στο σφόνδυλο), (Σχήμα 5.45).



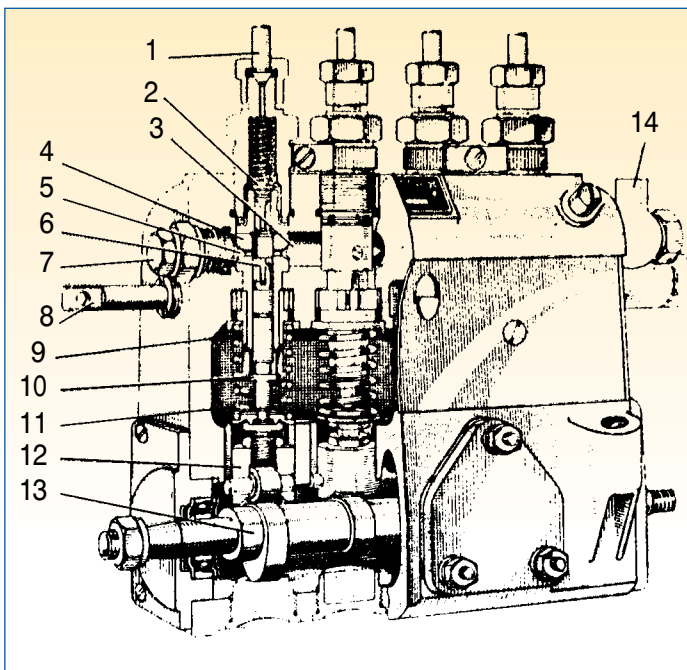
Σχήμα 5.45
Σημεία αναφοράς για
τη ρύθμιση της αντλίας έγχυσης

Οι βασικοί τύποι των αντλιών έγχυσης, που χρησιμοποιούνται στις μηχανές diesel είναι:

- ✓ Η εμβολοφόρος «εν σειρά» αντλία, τύπου Bosch
- ✓ Η περιστροφική αντλία, τύπου διανομέα

Εμβολοφόρος «εν σειρά» αντλία τύπου Bosch

Η αντλία αυτή αποτελεί ένα ενιαίο συγκρότημα, (Σχήμα 5.46), μέσα στο οποίο είναι τοποθετημένα τα αντλητικά της στοιχεία, (Σχήμα 5.47).

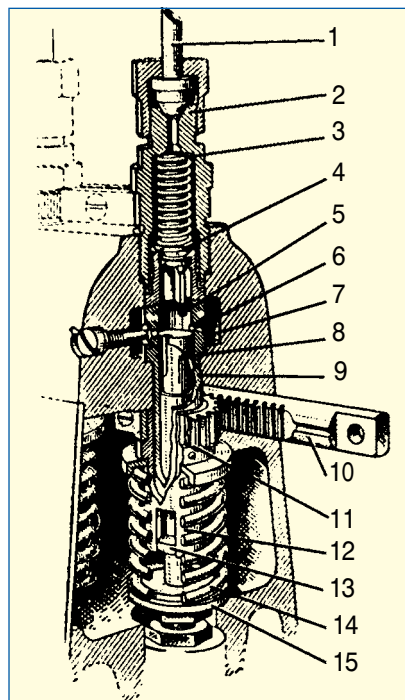


Σχήμα 5.46 Τυπική μορφή εμβολοφόρου αντλίας έγχυσης τύπου Bosch :

- 1. Σωλήνας υψηλής πίεσης, 2. Βαλβίδα παροχής,
- 3. Δίοδος καυσίμου, 4. Κύλινδρος, 5. Εισαγωγή καυσίμου, 6. Έμβολο με ελικοτομή, 7. Ρυθμιστική βίδα, 8. Οδοντωτός κανόνας, 9. Χιτώνιο,
- 10. Στέλεχος εμβόλου, 11. Ελατήριο επαναφοράς,
- 12. Οστήριο, 13. Εκκεντροφόρος άξονας,
- 14. Είσοδος καυσίμου

Σχήμα 5.47 Τα τμήματα της εμβολοφόρου αντλίας έγχυσης τύπου Bosch

- 1. Σωλήνας υψηλής πίεσης, 2. Σώμα βαλβίδας παροχής 3. Ελατήριο επαναφοράς βαλβίδας 4. Βαλβίδα παροχής,
- 5. Θάλαμος κατάθλιψης καυσίμου, 6. Θυρίδα εισόδου καυσίμου,
- 7. Θάλαμος αναρρόφησης, 8. Έμβολο με ελικοτομή, 9. Κύλινδρος,
- 10. Οδοντωτός κανόνας, 11. Γρανάζι στροφής εμβόλου, 12. Χιτώνιο,
- 13. Στέλεχος εμβόλου, 14. Ελατήριο επαναφοράς, 15. Δίσκος συγκρότησης ελατηρίου



Τα παραπάνω αυτά αντλητικά στοιχεία βρίσκονται «σε σειρά» και τα έμβολά τους κινούνται από τα έκκεντρα ενός εκκεντροφόρου άξονα, ο οποίος παίρνει κίνηση από το στροφαλοφόρο άξονα της μηχανής, μέσω οδοντωτών τροχών (γρاناζιών), ιμάντα ή αλυσίδας.

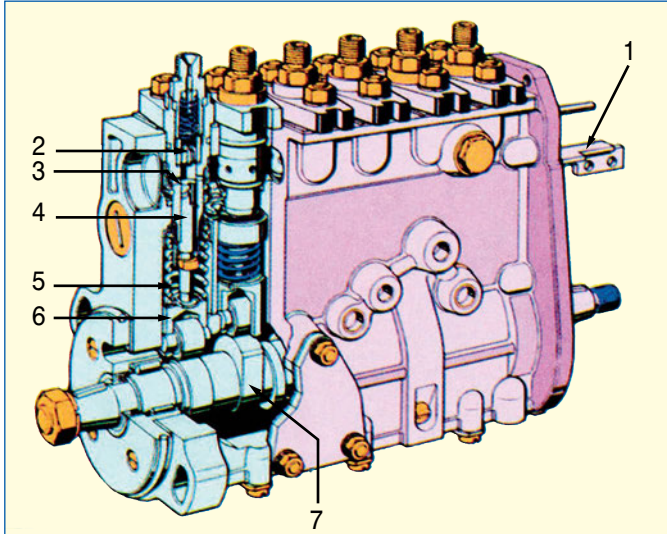
Εδώ, ας σημειωθεί ότι η σχέση μετάδοσης της κίνησης για μεν τις τετράχρονες μηχανές είναι 1:2, δηλαδή μία στροφή του εκκεντροφόρου της αντλίας αντιστοιχεί σε δύο στροφές του στροφαλοφόρου άξονα της μηχανής, ενώ για τις δίχρονες η σχέση είναι 1:1. Κάθε αντλητικό στοιχείο αντιστοιχεί και σε έναν από τους κυλίνδρους της μηχανής. Οι αντλίες, λοιπόν, του τύπου Bosch αποτελούνται από το «σώμα» της αντλίας, τα αντλητικά στοιχεία, το ρυθμιστή των στροφών, το ρυθμιστή προέγχυσης και από την

αντλία τροφοδοσίας. Πιο αναλυτικά:

Το «σώμα» της αντλίας κατασκευάζεται από ελαφρό κράμα αλουμινίου και διαμορφώνεται, εσωτερικά, έτσι, ώστε να προσαρμόζονται αρμονικά τα διάφορα εξαρτήματα της αντλίας, όπως είναι τα αντλητικά στοιχεία.

Στο οπίσθιο μέρος του σώματος προσαρμόζεται ο ρυθμιστής στροφών, στα πλάγια η αντλία τροφοδοσίας, ενώ στο εμπρός μέρος υπάρχει ο ρυθμιστής προέγχυσης.

Μέσα στο σώμα της αντλίας και σε ειδικά χωρίσματα, προσαρμόζονται τα αντλητικά στοιχεία τα οποία παίρνουν κίνηση από έναν εκκεντροφόρο που στηρίζεται σε ρουλεμάν και είναι πολύ στιβαρής κατασκευής, για να αντέχει στα μεγάλα φορτία που αναπτύσσονται σε αυτόν, (Σχήμα 5.48).



Σχήμα 5.48 Η διάταξη της εμβολοφόρου αντλίας έγχυσης τύπου Bosch

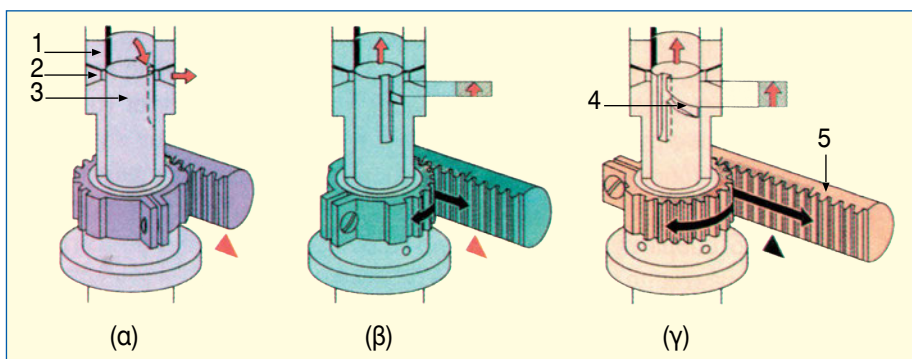
1. Οδοντωτός κανόνας
2. Βαλβίδα παροχής
3. Εισαγωγή καυσίμου
4. Έμβολο με ελικοτομή
5. Ελατήριο επαναφοράς
6. Ωστήριο με ράουλο
7. Εκκεντροφόρος αντλίας

Κάθε ένα από αυτά τα αντλητικά στοιχεία μπορεί να θεωρηθεί σαν μια ξεχωριστή αντλία υψηλής πίεσης, η οποία παίρνει κίνηση από το έκκεντρο του εκκεντροφόρου, ενώ υπάρχουν και ελικοειδή ελατήρια επαναφοράς. Έτσι, η γωνία «σφήνωσης» των εκκεντρων στον εκκεντροφόρο της αντλίας ακολουθεί τη σειρά καύσης των κυλίνδρων. Το βασικό τμήμα της αντλίας έγχυσης συγκροτείται από τα αντλητικά στοιχεία, κάθε ένα

από τα οποία αποτελείται από ένα έμβολο, το οποίο παλινδρομεί μέσα στον αντίστοιχο κύλινδρο.

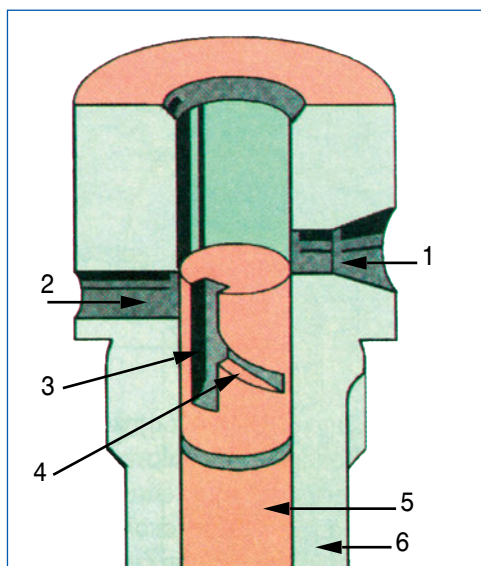
Η ολίσθηση του εμβόλου μέσα στον κύλινδρο γίνεται με πολύ μικρές ανοχές (της τάξης των 1,5 μm) και έτσι εξασφαλίζεται σχεδόν απόλυτη στεγανότητα, χωρίς τη χρήση κάποιου άλλου μέσου (π.χ. ελατηρίου).

Το έμβολο κάθε αντλητικού στοιχείου, συγχρόνως με την παλινδρόμησή του, μπορεί και να περιστρέφεται. Η περιστροφή του αυτή του εμβόλου γίνεται μέσω ενός οδοντωτού κανόνα, ο οποίος είναι παράλληλος με τον εκκεντροφόρο της αντλίας και κοινός για όλα τα έμβολα, ενώ μπορεί να μετακινείται και οριζόντια, γεγονός που επιφέρει και την περιστροφή των εμβόλων των αντλητικών στοιχείων, (Σχήμα 5.49).



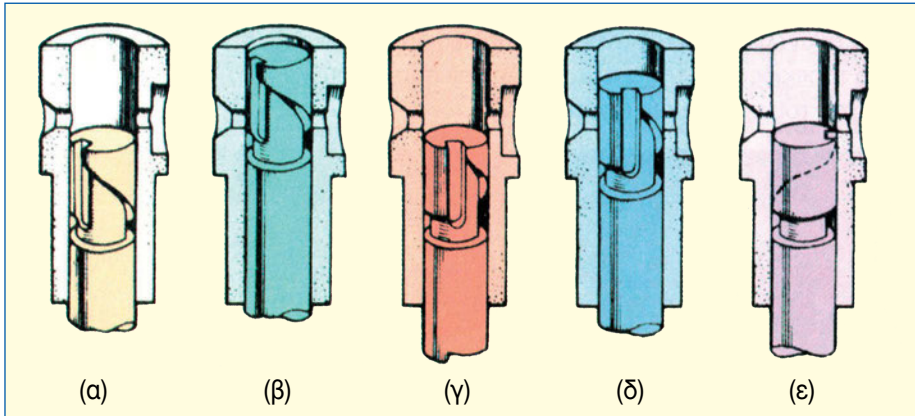
Σχήμα 5.49 Περιγραφή του αντλητικού στοιχείου της εμβολοφόρου αντλίας έγχυσης τύπου Bosch
1. Κύλινδρος, **2.** Εισαγωγή καυσίμου, **3.** Έμβολο, **4.** Ελικοτομή, **5.** Οδοντωτός κανόνας,
α) Μηδενική παροχή **β)** Μερική παροχή **γ)** Μέγιστη παροχή

Κάθε κύλινδρος των αντλητικών στοιχείων διαθέτει δύο οπές στα τοιχώματά του, μία για την είσοδο του καυσίμου και μία για την επιστροφή του. Παράλληλα, στο επάνω μέρος του εμβόλου υπάρχει το άνοιγμα εξόδου του καυσίμου, το οποίο ελέγχεται από μια βαλβίδα ανεπίστροφης ροής που ονομάζεται και βαλβίδα παροχής καυσίμου. Επίσης, κάθε έμβολο διαθέτει μια ελικοειδή και μια κατακόρυφη εγκοπή, μέσω των οποίων γίνεται η ρύθμιση της ποσότητας καυσίμου που θα σταλεί στους εγχυτήρες της μηχανής, (Σχήμα 5.50).



Σχήμα 5.50 Μορφή του εμβόλου της αντλίας έγχυσης.
1. Είσοδος καυσίμου, **2.** Είσοδος καυσίμου,
3. Κάθετη τομή, **4.** Ελικοτομή εμβόλου,
5. Έμβολο, **6.** Κύλινδρος

Το πετρέλαιο, λοιπόν, αναρροφάται από την τροφοδοτική αντλία και προωθείται στο θάλαμο χαμηλής πίεσης, ο οποίος περιβάλλει τα αντλητικά στοιχεία και επικοινωνεί με αυτά, μέσω των οπών εισαγωγής, (Σχήμα 5.51).



Σχήμα 5.51 Οι διάφορες θέσεις λειτουργίας του εμβόλου της αντλίας έγχυσης

- α)** Αρχή κατάθλιψης καυσίμου - μέγιστη ποσότητα κατάθλιψης
- β)** Τέλος κατάθλιψης καυσίμου - μέγιστη ποσότητα κατάθλιψης
- γ)** Αρχή κατάθλιψης καυσίμου - μερική ποσότητα κατάθλιψης
- δ)** Τέλος κατάθλιψης καυσίμου - μερική ποσότητα κατάθλιψης
- ε)** Κάτω θέση - κενή λειτουργία

Έτσι, όταν το έμβολο του αντλητικού στοιχείου βρίσκεται στο κάτω μέρος, οι οπές του κυλίνδρου είναι ελεύθερες και συνεπώς το πετρέλαιο εισέρχεται στο χώρο που σχηματίζεται επάνω από το έμβολο. Καθώς, λοιπόν, το έμβολο ωθείται προς τα επάνω από το έκκεντρο, κλείνουν οι οπές του κυλίνδρου και παγιδεύεται έτσι μια ποσότητα καυσίμου, η οποία συμπιέζεται, με αποτέλεσμα κάποια στιγμή να ανοίξει η βαλβίδα παροχής και το καύσιμο να σταλεί για ψεκασμό στους εγχυτήρες. Καθώς, όμως, το έμβολο συνεχίζει την προς τα επάνω κίνησή του, η ελικοειδής εγκοπή του αποκαλύπτει την οπή επιστροφής του καυσίμου, η οποία βρίσκεται στα τοιχώματα του κυλίνδρου. Αυτό έχει σαν άμεσο αποτέλεσμα, η πίεση μέσα στον κύλινδρο του αντλητικού στοιχείου να πέσει

απότομα και η βαλβίδα παροχής να κλείσει ακαριαία, διακόπτοντας την κατάθλιψη (έξοδο) περισσότερου καυσίμου.

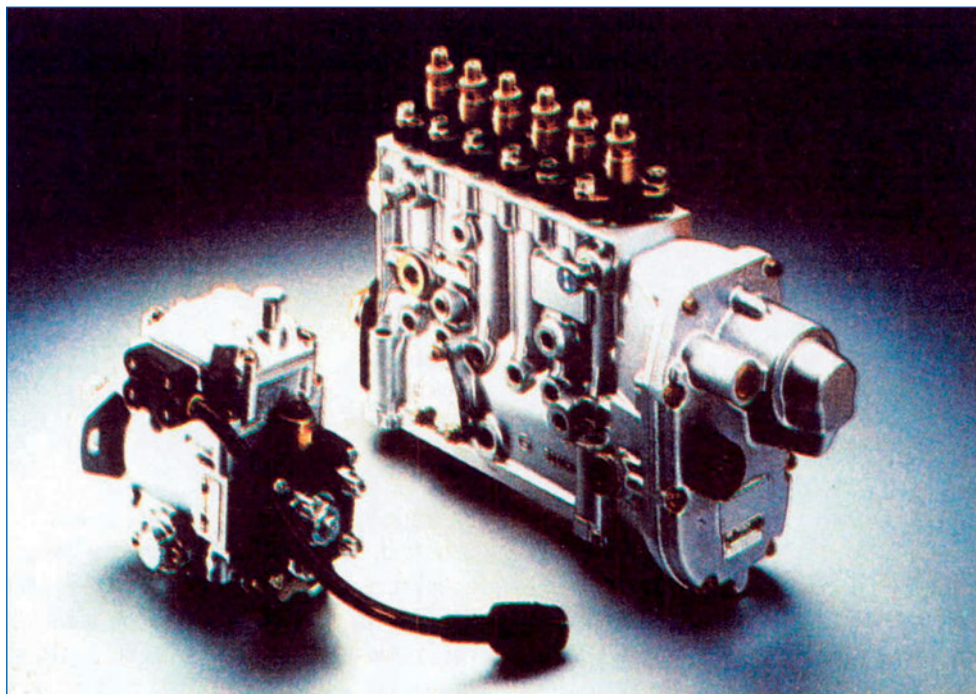
Έτσι, μετακινώντας τον οδοντωτό κανόνα, περιστρέφουμε τα έμβολα των αντλητικών στοιχείων αλλάζοντας με τον τρόπο αυτό την αντίστοιχη θέση των ελικοειδών εγκοπών των εμβόλων, σε σχέση με τις οπές επιστροφής του καυσίμου. Με το σύστημα αυτό, γίνεται αντιληπτό ότι μπορούμε να καθορίσουμε την ποσότητα του καυσίμου που συμπιέζεται στους κυλίνδρους των αντλητικών στοιχείων και άρα ψεκάζεται από τους εγχυτήρες της μηχανής.

Η εμβολοφόρος αντλία τύπου Bosch διαθέτει, επίσης, και ρυθμιστή στροφών που φροντίζει να κρατά τις στροφές της μηχανής στο επιθυμητό επίπεδο. Αυτό επιτυγχάνεται με τη συνεχή μεταβολή της θέσης

του οδοντωτού κανόνα, που, όπως είδαμε, ελέγχει πόσο καύσιμο θα ψεκαστεί.

Περιστροφική αντλία τύπου διανομέα

Οι μικρές, ταχύστροφες μηχανές diesel που χρησιμοποιούνται στα αυτοκίνητα πρέπει να έχουν ελαφρύ και συμπαγές σύστημα έγχυσης του καυσίμου τους. Την απαίτηση αυτή καλύπτουν οι αντλίες τύπου διανομέα οι οποίες συγκροτούνται σε ένα ενιαίο σύνολο από την αντλία τροφοδοσίας, την αντλία υψηλής πίεσης, το ρυθμιστή στροφών και από τη διάταξη ελέγχου του χρονισμού, (Σχήμα 5.52).



Σχήμα 5.52 Σύγκριση μεγέθους για τις εμβολοφόρου τύπου αντλίες έγχυσης, και τύπου διανομέα

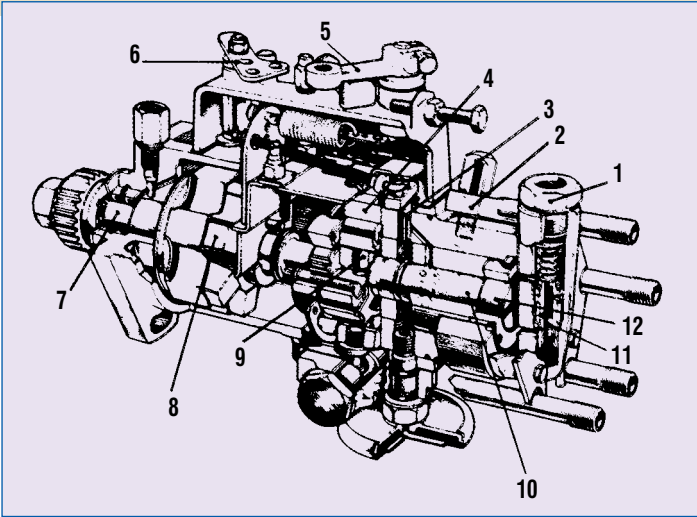
Η αντλία αυτού του τύπου, αντίθετα με την εμβολοφόρο αντλία έγχυσης, έχει μόνο ένα αντλητικό κύλινδρο και ένα έμβολο, ανεξάρτητα από τον αριθμό των κυλίνδρων της μηχανής και έτσι το καύσιμο οδηγείται από ειδική εγκοπή στις θυρίδες εξόδου, οι οποίες αντιστοιχούν στους κυλίνδρους του κινητήρα, (Σχήμα 5.53).

Η σχέση μετάδοσης της κίνησης στην αντλία για μεν τις τετράχρονης μηχανές

είναι 1:2, δηλαδή μία στροφή του εκκεντροφόρου της αντλίας αντιστοιχεί σε δύο στροφές του στροφαλοφόρου άξονα της μηχανής, ενώ για τις δίχρονες είναι 1:1.

Η μετάδοση αυτή μπορεί να γίνεται με οδοντωτούς τροχούς, ιμάντες ή αλυσίδα.

Ο άξονας της αντλίας στο δεξιό μέρος του καταλήγει σε ένα εξάρτημα, το οποίο αποτελείται από δύο ορθογωνικά στελέχη που προεξέχουν και εφαρμόζουν στις αντίστοιχες προεξοχές του μεταλλικού συνδέσμου,



Σχήμα 5.53 Τμήματα της αντλίας έγχυσης τύπου διανομέα

1. Είσοδος καυσίμου, 2. Έξοδος υψηλής πίεσης, 3. Ρυθμιστική βαλβίδα, 4. Έκκεντρο κολάρο, 5. Βραχίονας ελέγχου, 6. Ρυθμιστής στοπ, 7. Άξονας κίνησης, 8. Μηχανικός ρυθμιστής, 9. Έμβολο, 10. Δρομέας, 11. Ρυθμιστική βαλβίδα, 12. Αντλία τροφοδοσίας

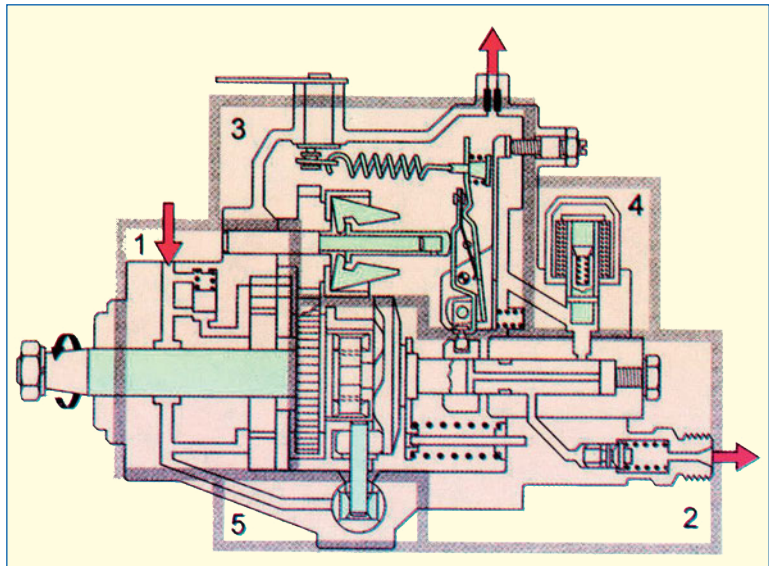
ο οποίος, στη συνέχεια, μεταφέρει με παρόμοια σύνδεση την περιστροφή στο δίσκο με τα έκκεντρα.

Ο δίσκος αυτός, με τη βοήθεια δύο ελικοειδών ελατηρίων και ενός συνδετήριου εξαρτήματος, συμπιέζεται κατά μήκος του άξονά του στο σταθερό δακτύλιο ο οποίος στην πλευρά του προς το δίσκο φέρει τέσσερις κυλινδρικούς τροχίσκους, που εφάπτονται στην επιφάνεια του δίσκου, περιστρεφόμενοι από αυτόν γύρω από τέσσερις αξονίσκους τοποθετημένους, ακτινικά, στο δακτύλιο.

Το έμβολο της αντλίας είναι συνδεδεμένο ομόκεντρα με το δίσκο και περιστρέφεται μαζί με αυτόν. Ταυτόχρονα, όμως, λόγω της ανώμαλης επιφάνειάς του η οποία εφάπτεται με τους τροχίσκους του δακτυλίου, τόσο αυτός (ο δίσκος) όσο και το έμβολο μετακινούνται και αξονικά, ανάλογα με μορφή της επιφάνειας του δίσκου, η οποία δημιουργεί ταυτόχρονα με την περιστροφή και μια παλινδρομική - αξονική κίνηση του εμβόλου, (Σχήμα 5.54).

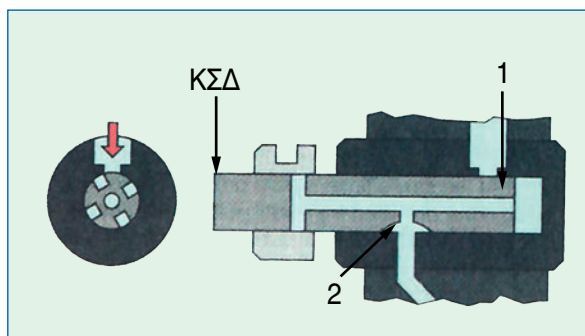
Σχήμα 5.54
Διάταξη της
αντλίας έγχυσης
τύπου διανομέα

1. Αντλία τροφοδοσίας με βαλβίδα ρύθμισης της πίεσης,
2. Αντλία υψηλής πίεσης με διανομέα,
3. Μηχανικός ρυθμιστής στροφών,
4. Ηλεκτρομαγνητική βαλβίδα διακοπής καυσίμου,
5. Διάταξη χρονισμού



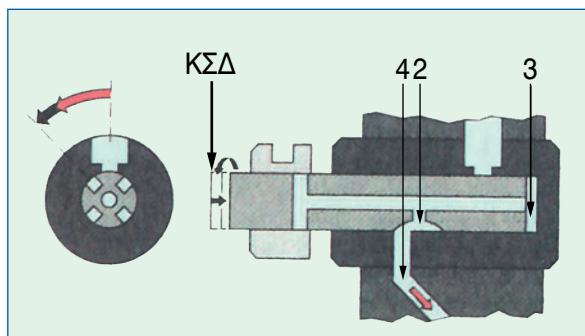
Το έμβολο, στηριζόμενο στο κολάρο ελέγχου που βρίσκεται στην αριστερή του πλευρά, παλινδρομεί περιστρεφόμενο εντός του κυλίνδρου ο οποίος βρίσκεται στην κεφαλή του διανομέα της αντλίας. Ο κύλινδρος φέρει κατάλληλες θυρίδες εξόδου του καυσίμου προς τις βαλβίδες παροχής της αντλίας, οι οποίες είναι τοποθετημένες στην κεφαλή της αντλίας και που συνδέονται με τις σωληνώσεις υψηλής πίεσης.

Όταν, λοιπόν, το έμβολο κινείται από την άνω θέση του προς την κάτω, το καύσιμο εισέρχεται μέσω του ανοίγματος της θυρίδας εισόδου, μέσα στον κύλινδρο, επάνω από το έμβολο. Όταν, όμως, το έμβολο βρεθεί στην κάτω θέση του, η περιστροφική του κίνηση κλείνει τη δίοδο εισόδου και ανοίγει τη θυρίδα εξόδου του καυσίμου προς έναν ορισμένο κύλινδρο της μηχανής. (Σχήμα 5.55α).



Σχήμα 5.55α Κλείσιμο θυρίδας εισαγωγής καυσίμου
ΚΣΔ: Κάτω Σημείο Διαδρομής,
1. Θυρίδα εισαγωγής, 2. Αυλάκι εμβόλου

Έτσι, το έμβολο αντιστρέφει την αξονική κίνησή του και μετακινούμενο προς τα επάνω αρχίζει να συμπιέζει το καύσιμο που έχει εγκλωβιστεί στο επάνω μέρος του κυλίνδρου. Με τη σειρά της, η αναπτυσσόμενη στο επάνω μέρος του εμβόλου και στη θυρίδα εξόδου πίεση αναγκάζει τη βαλβίδα παροχής να ανοίξει και να στείλει το καύσιμο στους εγχυτήρες. (Σχήμα 5.55β).

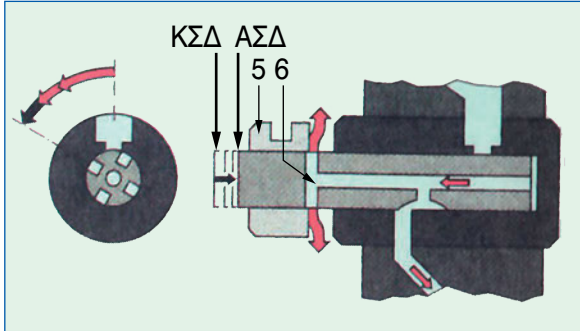


Σχήμα 5.55β Παροχή καυσίμου
ΚΣΔ: Κάτω Σημείο Διαδρομής,
2. Αυλάκι εμβόλου, 3. Θάλαμος πίεσης,
4. Θυρίδα εξόδου

Ο «εμβολισμός» τελειώνει, μόλις ανοίξει η θυρίδα επιστροφής του καυσίμου προς το εσωτερικό της αντλίας. Αυτό συμβαίνει, γιατί αποκαλύπτεται το άνοιγμα του εμβόλου που υπάρχει στο κάτω μέρος του και έτσι συγκοινωνεί με το επάνω μέρος, μέσω του

κεντρικού αξονικού αγωγού επιστροφής του εμβόλου.

Με το άνοιγμα της θυρίδας επιστροφής, η πίεση πέφτει απότομα και η βαλβίδα παροχής κλείνει ακαριαία, σταματώντας τη ροή καυσίμου προς τους εγχυτήρες, (Σχήμα 5.55γ).

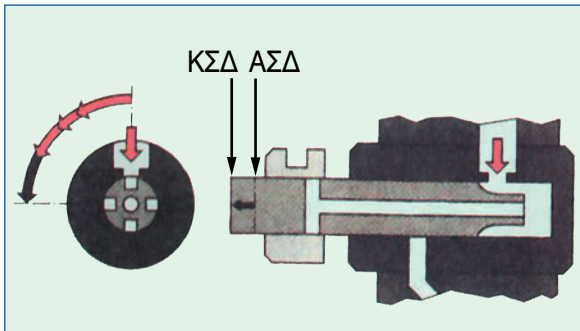


Σχήμα 5.55γ Τέλος παροχής καυσίμου
ΑΣΔ: Άνω Σημείο Διαδρομής,
ΚΣΔ: Κάτω Σημείο Διαδρομής, **5.** Κολάρο ελέγχου, **6.** Άνοιγμα εμβόλου

Μέχρι το έμβολο να φθάσει στο ΑΝΣ με τη θυρίδα επιστροφής ανοικτή, το υπόλοιπο καύσιμο επιστρέφει στο εσωτερικό της αντλίας.

Κατά τη διάρκεια αυτής της φάσης, η θυρίδα εισόδου ανοίγει και πάλι, για να επαναληφθεί ο κύκλος λειτουργίας για τον επόμενο κύλινδρο της μηχανής.

Κατά την επιστροφή του εμβόλου προς το ΚΝΣ, κλείνει η εγκάρσια εγκοπή του, λόγω της περιστροφικής του κίνησης και ο χώρος επάνω από αυτό γεμίζει και πάλι με καύσιμο που εισέρχεται από την ανοικτή θυρίδα εισόδου, ώστε να επαναληφθεί ο ίδιος κύκλος για τον επόμενο κύλινδρο της μηχανής, (Σχήμα 5.55δ).



Σχήμα 5.55δ Εισαγωγή καυσίμου
ΑΣΔ: Άνω Σημείο Διαδρομής,
ΚΣΔ: Κάτω Σημείο Διαδρομής

Οι αντλίες τύπου διανομέα, συνήθως, διαθέτουν μηχανικούς ρυθμιστές στροφών ανάλογης λειτουργίας με τις αντίστοιχες εμβολοφόρες αντλίες τύπου Bosch, που περιγράφονται σε επόμενη παράγραφο.

Επιπλέον πληροφορίες

Οι αρχικές προσπάθειες του Rudolph Diesel να χρησιμοποιήσει μηχανικό τρόπο, για να επιτύχει τον ψεκασμό του καυσίμου, δεν ήταν επιτυχείς, γιατί η τεχνολογία της κατεργασίας των υλικών εκείνης της εποχής δεν μπορούσε να ανταποκριθεί στις πολύ υψηλές απαιτήσεις που επιβάλλει ο μηχανικός τρόπος έγχυσης. Έτσι, μετά τις πρώτες αποτυχίες, ο Diesel σχεδίασε ένα μηχανισμό έγχυσης ο οποίος χρησιμοποιούσε αέρα υπό πίεση για τον ψεκασμό του καυσίμου. Το σύστημα αυτό αποδείχθηκε πολύ καλό και αξιόπιστο. Για το λόγο αυτό υιοθετήθηκε και από τους υπόλοιπους κατασκευαστές μηχανών diesel και χρησιμοποιήθηκε με επιτυχία μέχρι τις αρχές της δεκαετίας του '30. Εκείνη την εποχή υπήρξε η ανάγκη κατασκευής μικρότερων και ελαφρύτερων μηχανών diesel, οι οποίες θα μπορούσαν να χρησιμοποιηθούν στα διάφορα μεταφορικά μέσα.

Όμως, το μέχρι τότε σύστημα έγχυσης ήταν βαρύ και ακριβό, ενώ απορροφούσε τουλάχιστον το 10% της ισχύος της μηχανής. Τότε, ακριβώς, γεννήθηκε η ανάγκη χρήσης της μηχανικής έγχυσης, σύμφωνα με την οποία μικρές ποσότητες καυσίμου (περίπου $0,1 \text{ cm}^3$) ωθούνται με μεγάλη πίεση από μια αντλία και ψεκάζονται από μικρές οπές στο θάλαμο καύσης.

Η πρώτη εμπορική αντλία αυτού του τύπου κατασκευάστηκε από την εταιρεία Robert Bosch στη Γερμανία, στα τέλη της δεκαετίας του '20. Ο τύπος αυτός αντλίας έγχυσης, τελικά, υιοθετήθηκε από τους περισσότερους κατασκευαστές στην Αγγλία και τις Ηνωμένες Πολιτείες της Αμερικής και κατασκευάστηκε σε διάφορες παραλλαγές ως προς τις λεπτομέρειές της χωρίς ωστόσο να μεταβληθεί η βασική αρχή λειτουργίας της.

5.5.6. Ρυθμιστής στροφών

Όπως είδαμε στην αρχή του κεφαλαίου αυτού, στις μηχανές diesel συμπιέζεται μόνο αέρας και όχι καύσιμο μίγμα, όπως συμβαίνει στις βενζινομηχανές. Έτσι, ο σωστός ψεκασμός του καυσίμου αποκτά ιδιαίτερη σημασία για την ομαλή λειτουργία μιας τέτοιας μηχανής. Ο ψεκασμός, δηλαδή, του καυσίμου θα πρέπει να γίνει την κατάλληλη στιγμή και να έχει την κατάλληλη διάρκεια, ενώ η ποσότητα του καυσίμου που θα ψεκαστεί θα πρέπει να είναι ανάλογη με το φορτίο της μηχανής.

Όλα αυτά γίνονται από την αντλία έγχυσης και από έναν κατάλληλο μηχανισμό, που ονομάζεται ρυθμιστής στροφών.

Ο ρυθμιστής στροφών παρεμβάλλεται μετα-

ξύ του πεντάλ του γκαζιού και του οδοντωτού κανόνα (αν πρόκειται για εμβολοφόρο αντλία τύπου Bosch) ή του κολάρου ελέγχου (αν πρόκειται για περιστροφική αντλία τύπου διανομέα) και φροντίζει, ώστε η ποσότητα του καυσίμου η οποία ψεκάζεται κάθε στιγμή στους κυλίνδρους της μηχανής να είναι αυτή που απαιτείται για το συγκεκριμένο φορτίο, το οποίο πρέπει να αντιμετωπίσει η μηχανή του οχήματος. Επιπλέον, και με δεδομένο ότι οι μηχανές diesel δουλεύουν με περίσσεια ποσότητα αέρα, αν δεν υπήρχε ο ρυθμιστής στροφών, η ταχύτητα περιστροφής των μηχανών αυτών χωρίς φορτίο θα μπορούσε να αυξάνει ανεξέλεγκτα, προκαλώντας τελικά την καταστροφή

της. Για παράδειγμα, αν μια μηχανή diesel ξεκινούσε να λειτουργεί χωρίς φορτίο, καθώς η θερμοκρασία θα αυξανόταν, οι τριβές της θα μειώνονταν, με αποτέλεσμα - αν η ποσότητα του καυσίμου που ψεκαζόταν παρέμενε σταθερή - η ταχύτητα περιστροφής της μηχανής να αυξανόταν και αυτή συνεχώς, ξεφεύγοντας από κάθε έλεγχο.

Με τους ρυθμιστές, λοιπόν, στροφών, εμποδίζεται η ανάπτυξη υπερβολικών ταχυτήτων περιστροφής, αφού ρυθμίζονται, κατά κύριο λόγο, τόσο η μέγιστη και η ελάχιστη ταχύτητα περιστροφής, όσο και κάθε άλλη ενδιάμεση επιθυμητή ταχύτητα.

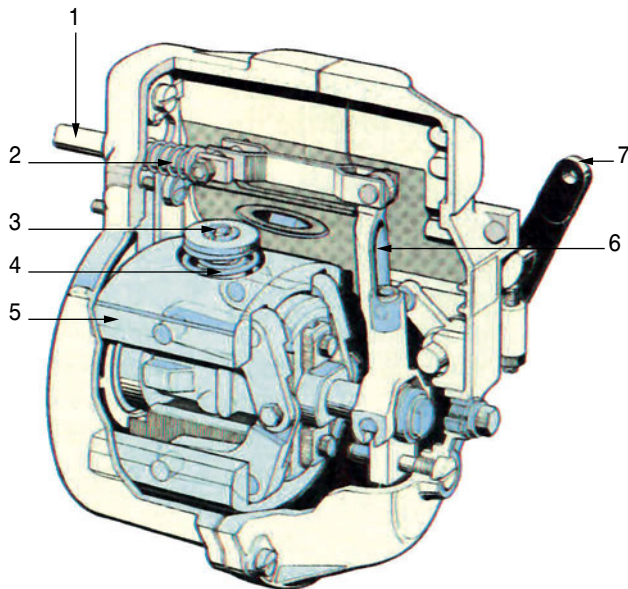
Όπως ήδη αναφέρθηκε, και οι δύο τύποι αντλιών έγχυσης - η εμβολοφόρος αντλία τύπου Bosch και η περιστροφική αντλία τύπου διανομέα - διαθέτουν ρυθμιστή στροφών που φροντίζει να διατηρεί τις στροφές της μηχανής στο επιθυμητό επίπεδο. Αυτό επιτυγχάνεται με τη συνεχή μεταβολή της θέσης του οδοντωτού κανόνα

ή του κολάρου ελέγχου, που, όπως είδαμε, επηρεάζουν την ποσότητα του καυσίμου που ψεκάζεται. Οι ρυθμιστές στροφών που χρησιμοποιούνται στις μηχανές πετρελαίου είναι δύο κατηγοριών:

- οι μηχανικοί και
- οι ηλεκτρονικοί

Και οι δύο τύποι βασική τους λειτουργία έχουν να ελέγχουν τη θέση του οδοντωτού κανόνα ή του κολάρου ελέγχου, ανάλογα φυσικά με τον τύπο της αντλίας.

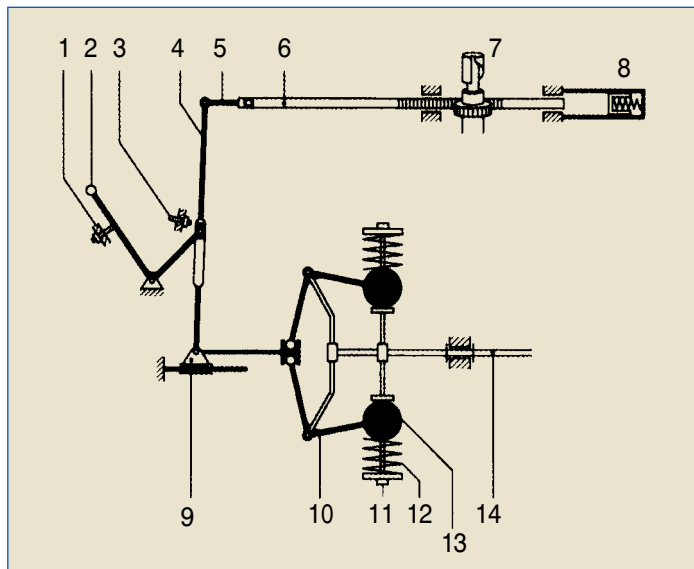
Στους μηχανικούς ρυθμιστές, η κίνηση του οδοντωτού κανόνα ή του κολάρου ελέγχου καθορίζεται συνήθως από ένα μηχανισμό, ο οποίος διαθέτει περιστρεφόμενα αντίβαρα που μετακινούνται, λόγω της φυγόκεντρης δύναμης, ανάλογα με την ταχύτητα περιστροφής της μηχανής, συμπαρασύροντας έτσι και τον οδοντωτό κανόνα ή το κολάρο ελέγχου, αντίστοιχα, (Σχήμα 5.56).



Σχήμα 5.56 Ρυθμιστής στροφών

1. Ράβδος ελέγχου,
2. Ελατήριο,
3. Ρυθμιστικό περικόχλιο,
4. Ελατήρια αντίβαραν,
5. Αντίβαρα,
6. Μοχλός,
7. Μοχλός ελέγχου

Στη συνέχεια, θα περιγραφεί η λειτουργία ενός τέτοιου μηχανικού ρυθμιστή στροφών. Όπως φαίνεται και στο Σχήμα 5.57, ο ρυθμιστής τοποθετείται στην αντλία έγχυσης και συνδέεται με τον οδοντωτό κανόνα (7), ενώ το πεντάλ του γκαζιού συνδέεται με το μοχλό ελέγχου του ίδιου του ρυθμιστή (2).



Σχήμα 5.57 Ο τρόπος λειτουργίας του ρυθμιστή στροφών

- 1.** Στοπ ελάχιστης ταχύτητας,
- 2.** Μοχλός ελέγχου,
- 3.** Στοπ πλήρους φορτίου,
- 4.** Μοχλός, **5.** Φουρκέτα,
- 6.** Οδοντωτός κανόνας,
- 7.** Έμβολο αντλίας,
- 8.** Στοπ ράβδου αντλίας,
- 9.** Ολισθητήρας, **10.** Βραχίονας αντίβαρων,
- 11.** Ρυθμιστικό περικόχλιο,
- 12.** Ελατήριο αντίβαρων,
- 13.** Αντίβαρο,
- 14.** Εκκεντροφόρος άξονας

Ο εκκεντροφόρος της αντλίας έγχυσης (18) περιστρέφει το φυγοκεντρικό μηχανισμό, που αποτελείται από δύο αντίβαρα (17), τα οποία συγκρατούνται με τη βοήθεια ελατηρίων (16), προς το κέντρο του μηχανισμού.

Όταν το σύστημα με τα αντίβαρα περιστρέφεται, τότε λόγω της φυγόκεντρης δύναμης, αυτά τείνουν να κινηθούν προς τα έξω, παρασύροντας το σύστημα των βραχιόνων με τους οποίους είναι συνδεδεμένα.

Αυτή η μετακίνηση των αντίβαρων μεταφέρεται και στον ολισθητήρα (10) ο οποίος μετακινείται μόνο αξονικά και συνδέεται, μέσω ενός βραχίονα (5), με τον οδοντωτό κανόνα (7) της αντλίας έγχυσης, ενώ - ενδιάμεσα - ο βραχίονας (5) αυτός συνδέεται και με το μοχλό ελέγχου (2) με τη βοήθεια του συνδέσμου (4).

Όπως είναι, λοιπόν, φανερό από τα παραπάνω, η μετακίνηση των αντίβαρων σε συνδυασμό με τη θέση του μοχλού ελέγχου (2) (δηλαδή με τη θέση του πεντάλ του γκαζιού) επηρεάζει καθοριστικά τη θέση του οδοντωτού κανόνα της αντλίας και, άρα, την ποσότητα του καυσίμου που ψεκάζεται.

Από την άλλη πλευρά, στους ηλεκτρονικούς ρυθμιστές στροφών, ένα σύστημα αισθητήρων και ένας μικροϋπολογιστής αναλαμβάνουν κάθε στιγμή τη μέτρηση των διαφόρων παραμέτρων της λειτουργίας της μηχανής. Συνήθως, οι αισθητήρες αυτοί ελέγχουν τις θερμοκρασίες του ψυκτικού υγρού, του αέρα και του καυσίμου, καθώς και τη θέση που βρίσκεται ο οδοντωτός κανόνας ή το κολάρο ελέγχου, όπως και την ταχύτητα της μηχανής.

Όλα αυτά τα στοιχεία, σε συνδυασμό με τις ρυθμίσεις του κατασκευαστή - που έχουν ήδη αποθηκευτεί στη μνήμη του μικροϋπολογιστή - και με τις συνθήκες κίνησης του οχήματος, όπως είναι για παράδειγμα η

ταχύτητα του οχήματος και η θέση του πεντάλ του γκαζιού, ρυθμίζουν τελικά, κάθε στιγμή, τη θέση του οδοντωτού κανόνα ή του κολάρου ελέγχου της αντλίας έγχυσης, αντίστοιχα.

5.5.7. Εγχυτήρες (μπεκ)

Οι εγχυτήρες στα συστήματα έγχυσης των μηχανών diesel είναι το τελευταίο τμήμα του κυκλώματος τροφοδοσίας. Με τους εγχυτήρες το καύσιμο ψεκάζεται με τη μορφή λεπτότατων σταγονιδίων (νέφους) στο εσωτερικό των κυλίνδρων, προκειμένου να αναμειχθεί με το συμπιεσμένο αέρα, να εξατμιστεί και τέλος να καεί.

Το καύσιμο φτάνει στους εγχυτήρες μέσω της αντλίας έγχυσης, η οποία φροντίζει για την αύξηση της πίεσης του ψεκαζόμενου καυσίμου που μπορεί να φθάσει και τα 2.000 bar. Η πίεση αυτή, σε συνδυασμό με τις πολύ μικρές οπές που έχουν τα ακροφύσια των εγχυτήρων, προκαλεί τη διάσπαση του υγρού καυσίμου σε λεπτότατα σταγονίδια.

Ωστόσο, η λειτουργία των εγχυτήρων είναι διπλή. Εκτός, δηλαδή, από τη διάσπαση του υγρού καυσίμου σε λεπτότατα σταγονίδια, ώστε να είναι δυνατή η καύση του μέσα σε ελάχιστο χρόνο, οι εγχυτήρες σκοπό έχουν και να διασκορπίζουν το καύσιμο με τέτοιο τρόπο και ταχύτητα, ώστε μαζί με τον αέρα να δημιουργείται ένα όσο το δυνατόν περισσότερο ομοιογενές μίγμα, το οποίο να μπορεί να καεί σε όποιο σημείο του θαλάμου καύσης και αν βρίσκεται.

Είναι, επίσης, γνωστό ότι η υψηλή πίεση που απαιτείται για τη διάσπαση του καυσίμου θα πρέπει να δημιουργείται ακριβώς τη στιγμή της έγχυσης και να μηδενίζεται ακριβώς μετά το τέλος της έγχυσης, για

να αποφεύγεται η διαρροή καυσίμου στο θάλαμο καύσης. Για το λόγο, λοιπόν, αυτό, τα ακροφύσια (μπεκ) λειτουργούν και ως διαφορικές βαλβίδες, που φορτίζονται με ελατήριο.

Για όσο χρόνο, δηλαδή, η βελονοειδής βαλβίδα (βελόνα) παραμένει κλειστή, η πίεση του καυσίμου που δημιουργείται από την αντλία έγχυσης ασκείται επάνω σε μια επιφάνεια της βαλβίδας μορφής δακτυλίου και η οποία επιφάνεια βρίσκεται στο κάτω μέρος του οδηγού της βαλβίδας και όχι στο άκρο του ακροφυσίου.

Όταν η προς τα επάνω δύναμη - που ασκείται στη βελονοειδή βαλβίδα - υπερβεί τη δύναμη ενός ελατηρίου που την κρατά κλειστή, τότε αυτή (η βαλβίδα) ανυψώνεται από την έδρα της, με αποτέλεσμα η πίεση του καυσίμου να ασκείται σε όλη την επιφάνεια της βαλβίδας, η οποία πλέον ανοίγει τελειώς και απότομα. Όταν η πίεση του καυσίμου μειωθεί, η βελονοειδής βαλβίδα επανέρχεται στην έδρα της απότομα, ωθούμενη από το ελατήριο.

Από τη στιγμή κατά την οποία το καύσιμο περνά από τη βελονοειδή βαλβίδα, φθάνει σε κατάλληλα διαμορφωμένα ακροφύσια, που διαθέτουν μία ή περισσότερες οπές, απ' όπου περνώντας εγχύεται και διασπάζεται σε λεπτά σταγονίδια.

Ο αριθμός των οπών, η διάμετρος και η γωνία έγχυσής τους καθορίζουν τον τρόπο διασκορπισμού του καυσίμου μέσα στο

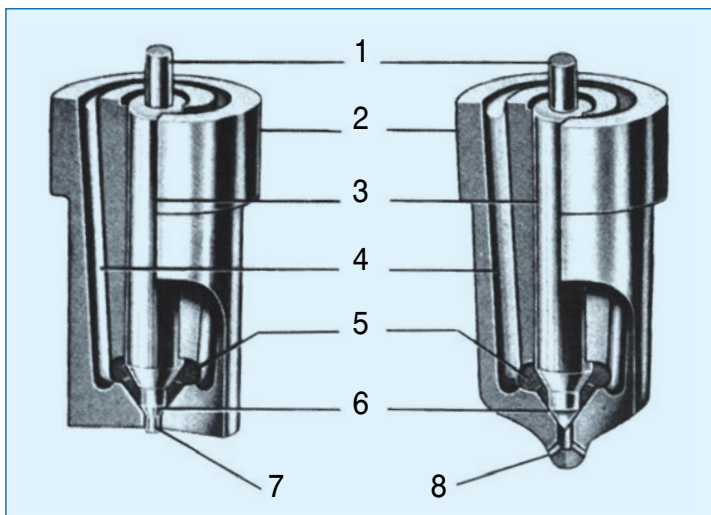
θάλαμο καύσης, με αποτέλεσμα να επηρεάζουν, κατά πολύ, την παραγόμενη από τη μηχανή ισχύ, τη λειτουργία της ίδιας της μηχανής, την εξέλιξη της καύσης, το θόρυβο, την κατανάλωση του καυσίμου και τις εκπομπές των καυσαερίων.

Ανάλογα με τον τύπο του θαλάμου καύσης της μηχανής, αν, δηλαδή, υπάρχει προθάλαμος καύσης ή προθάλαμος στροβιλισμού, ή η έγχυση γίνεται απευθείας, επιλέγεται και ο κατάλληλος τύπος εγχυτήρα. Οι δύο βασικοί, πάντως, τύποι εγχυτήρων είναι, (Σχήμα 5.58):

- ✓ οι εγχυτήρες με ακροφύσιο στραγγαλισμού βελόνας
- ✓ και οι εγχυτήρες τύπου οπής

μο, ενώ η ποσότητα του ψεκαζόμενου καυσίμου καθορίζεται από το βαθμό ανύψωσης της βελόνας του ακροφυσίου.

Αν, δηλαδή, η ανύψωση της βελόνας είναι μικρή, τότε αυτή παραμένει μέσα στην οπή του ακροφυσίου και η ποσότητα του ψεκαζόμενου καυσίμου είναι περιορισμένη. Αν όμως η βελόνα ανυψωθεί περισσότερο, η οπή εξόδου του καυσίμου αποκαλύπτεται ολόκληρη και έτσι μπορεί να ψεκαστεί μεγαλύτερη ποσότητα καυσίμου. Χαρακτηριστικό του τύπου αυτού εγχυτήρα είναι ότι στην αρχή της έγχυσης εξέρχεται από το ακροφύσιο μια μικρή μόνο ποσότητα καυσίμου, ενώ, προς το τέλος της διαδικασίας αυτής, η ψεκαζόμενη ποσότητα καυσίμου



Σχήμα 5.58 Τύποι ακροφυσίων. **1.** Στέλεχος πίεσης, **2.** Σώμα ακροφυσίου, **3.** Στέλεχος εγχυτήρα, **4.** Είσοδος καυσίμου, **5.** Θάλαμος πίεσης, **6.** Έδρα, **7.** Βελόνα ακροφυσίου, **8.** Οπής ακροφυσίου

Οι εγχυτήρες με ακροφύσιο στραγγαλισμού βελόνας χρησιμοποιούνται σε μηχανές που διαθέτουν προθάλαμο καύσης ή προθάλαμο στροβιλισμού. Το ακροφύσιο αυτού του τύπου των εγχυτήρων ψεκάζει σε μορφή ομοαξονικής δέσμης το καύσι-

μια μεγαλύτερη. Σημειώνεται, πάντως, πως η πίεση του ανοίγματος της βελόνας του ακροφυσίου κυμαίνεται μεταξύ 80 και 125 bar.

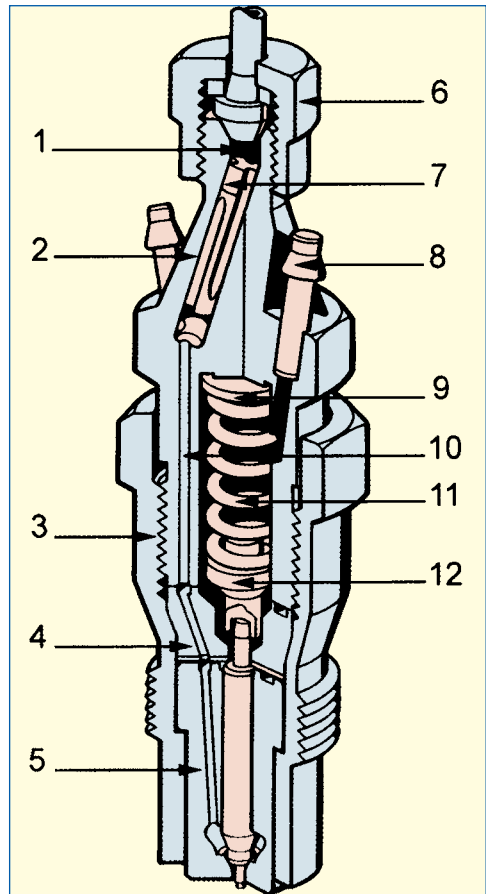
Κατά τη διάρκεια λειτουργίας μιας μηχανής diesel, δημιουργούνται εξανθρακώ-

ματα (κατάλοιπα της καύσης), τα οποία φράζουν μερικώς ή ολοκληρωτικά τα ακροφύσια, δημιουργώντας ανωμαλίες στη λειτουργία της μηχανής. Η δημιουργία αυτών των επικαθίσεων στα ακροφύσια των εγχυτήρων εξαρτάται, κυρίως, από την ποιότητα του καυσίμου και τον τρόπο λειτουργίας της μηχανής.

Παραλλαγή αυτού του τύπου εγχυτήρα είναι ο εγχυτήρας με επίπεδη βελόνα, στον οποίο - πρακτικά - δεν υπάρχει διάκενο μεταξύ βελόνας και οπής, και ο οποίος είναι λιγότερο ευαίσθητος στις επικαθίσεις.

Ο άλλος τύπος εγχυτήρα είναι ο εγχυτήρας τύπου οπής, ο οποίος χρησιμοποιείται σε μηχανές άμεσης έγχυσης, χωρίς δηλαδή προθάλαμο ή θάλαμο στροβιλισμού, και μπορεί να επιτύχει πολύ καλό διασκορπισμό του καυσίμου. Η πίεση ανοίγματος της βελόνας του ακροφυσίου σ' αυτήν την περίπτωση κυμαίνεται μεταξύ 150 και 250 bar.

Η βελόνα του ακροφυσίου στο κάτω μέρος της είναι, συνήθως, κωνικού σχήματος και προσαρμόζεται σε αντίστοιχη κωνική έδρα, εξασφαλίζοντας πολύ καλή στεγανότητα. Αυτού του τύπου το ακροφύσιο μπορεί να διαθέτει μία ή και περισσότερες οπές, έως και έξι, συμμετρικά τοποθετημένες. Πάντως, και οι δύο προαναφερθέντες τύποι ακροφυσίου προσαρμόζονται στο σώμα του εγχυτήρα, η μορφή του οποίου φαίνεται στο Σχήμα 5.59.



Σχήμα 5.59 Πλήρης διάταξη σώματος εγχυτήρα και ακροφυσίου

1. Είσοδος καυσίμου, 2. Σώμα συγκρατήρα, 3. Περικόχλιο ακροφυσίου, 4. Ενδιάμεσο εξάρτημα, 5. Ακροφύσιο, 6. Ρακόρ και σωλήνας καυσίμου, 7. Φίλτρο καυσίμου, 8. Σύνδεση, 9. Προσθήκη ρυθμιστικής πίεσης, 10. Δίοδος πίεσης καυσίμου, 11. Ελατήριο, 12. Στέλεχος πίεσης εγχυτήρα

5.5.8. Σύστημα υποβοήθησης της εκκίνησης μηχανής πετρελαίου

Οι μηχανές diesel παρουσιάζουν δυσκολία στο να αρχίσουν να λειτουργούν, ιδιαίτερα όταν η θερμοκρασία του περιβάλλοντος είναι χαμηλή. Αυτό συμβαίνει, γιατί σε τέτοιου είδους καιρικές συνθήκες και όταν η μηχανή είναι ακόμα κρύα, η θερμοκρασία του αέρα που συμπιέζεται δεν ξεπερνά τη θερμοκρασία αυτανάφλεξης του καυσίμου. Έτσι, τα κρύα τοιχώματα της μηχανής περιορίζουν την αύξηση της θερμοκρασίας του συμπιεζόμενου αέρα και το αποτέλεσμα είναι η μηχανή να μη μπορεί να «πάρει εμπρός» ή, ακόμη

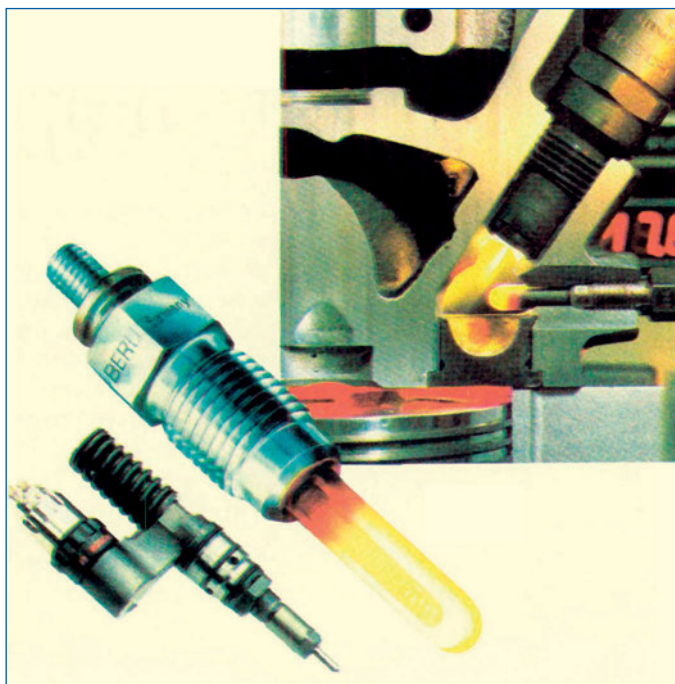
κι αν ξεκινήσει, να παρουσιάζεται έντονος λευκός καπνός στα καυσαέρια.

Το πρόβλημα της κρύας εκκίνησης είναι εντονότερο στις μηχανές έμμεσης έγχυσης, δηλαδή σ' αυτές που διαθέτουν προθάλαμο ή στροβιλοθάλαμο, γιατί αυτές οι πετρελαιομηχανές έχουν περισσότερες θερμικές απώλειες.

Δυσκολίες στην εκκίνηση μπορεί να προκύψουν ακόμα και σε κανονικές συνθήκες θερμοκρασίας, αν η συμπίεση στους κυλίνδρους είναι μειωμένη, λόγω κάποιας φθοράς των ελατηρίων των εμβόλων.

Έτσι, προκειμένου να αντιμετωπιστεί το πρόβλημα της κρύας εκκίνησης, οι κατασκευαστές των μηχανών αυτών τοποθετούν ειδικά συστήματα, προκειμένου να διευκολύνουν την όλη αυτή διαδικασία. Τα συστήματα αυτά ποικίλλουν, ως προς

τους μηχανισμούς και τα εξαρτήματα που χρησιμοποιούν, για να επιτύχουν τη φυσιολογική και έγκαιρη εκκίνηση της μηχανής. Συγκεκριμένα, σε πολλές μηχανές υπάρχει σύστημα το οποίο ελέγχει την παροχή της αντλίας έγχυσης, έτσι ώστε κατά την εκκίνηση η αντλία να στέλνει στο κύκλωμα αρκετή ποσότητα καυσίμου, ανεξάρτητα από τις στροφές λειτουργίας της μηχανής. Όταν αυτή, όμως, ξεκινήσει κανονικά, το σύστημα αυτό απενεργοποιείται μόνο του. Σε άλλες μηχανές πάλι και κυρίως σε αυτές που είναι έμμεσης έγχυσης, οι κατασκευαστές τοποθετούν κατάλληλη ηλεκτρική αντίσταση στον προθάλαμο, η οποία - κατά την εκκίνηση της μηχανής - παίρνει ρεύμα από την μπαταρία του αυτοκινήτου και σε χρόνο περίπου 5 δευτερολέπτων αναπτύσσει πολύ υψηλή θερμοκρασία, φθάνοντας μέχρι και τους 1.000°C, (Σχήμα 5.60).

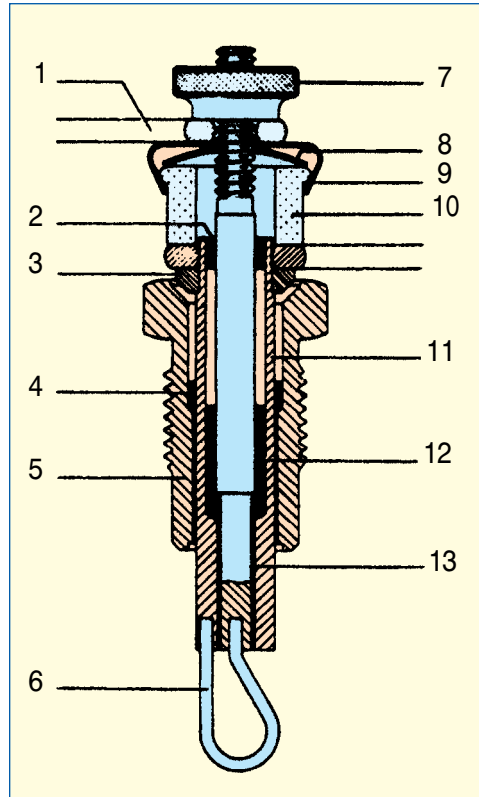


Σχήμα 5.60 Σύστημα υποβοήθησης της εκκίνησης με ηλεκτρική αντίσταση

Ως προς την κατασκευή, η αντίσταση αυτή ομοιάζει με το σπινθηριστή (μπουζί) των βενζινομηχανών, με τη διαφορά ότι στο άκρο του υπάρχει το σύρμα της αντίστασης, αντί για το ζεύγος των ηλεκτροδίων που υπάρχει στο σπινθηριστή, (Σχήμα 5.61).

Ο βασικός ρόλος αυτής της πυρακτωμένης αντίστασης στο εσωτερικό του προθαλάμου δεν είναι να λειτουργήσει σαν ένα μέσο έναρξης της καύσης, αλλά να ζεστάνει τον αέρα που συμπιέζεται. Μάλιστα, αμέσως μετά την εκκίνηση, η αντίσταση αυτή σταματά να λειτουργεί.

Στις μηχανές άμεσης έγχυσης, ορισμένοι κατασκευαστές χρησιμοποιούν προθερμαντήρα φλόγας για την προθέρμανση του αέρα της εισόδου. Το σύστημα αυτό προσαρμόζεται στον κεντρικό αγωγό του αέρα εισαγωγής και διαθέτει μια ηλεκτρική αντίσταση, η οποία - κατά την εκκίνηση της μηχανής - παίρνει ρεύμα από την μπαταρία του αυτοκινήτου και πυρακτώνεται, ενώ, ταυτόχρονα, από μέσα της περνά μια μικρή ποσότητα καυσίμου (από το κύκλωμα χαμηλής πίεσης) η οποία και αναφλέγεται. Έτσι, η θερμότητα που παράγεται από την καύση αυτή χρησιμοποιείται για την προθέρμανση του αέρα, γεγονός που βοηθά καθοριστικά στην ομαλή εκκίνηση της μηχανής.



Σχήμα 5.61 Σύστημα υποβοήθησης της εκκίνησης με ηλεκτρική αντίσταση

1. Ράβδος επαφής, 2. Πλαστικό μονωτικό, 3. Κολάρο,
4. Μονωτής, 5. Σώμα στερέωσης, 6. Σύρμα,
7. Ειδικός κοχλίας, 8. Ροδέλα ειδικού τύπου,
9. Μεταλλικό κάλυμμα, 10. Μόνωση σύνδεσης,
11. Εξωτερικό ηλεκτρόδιο, 12. Μονωτής,
13. Κεντρικό ηλεκτρόδιο

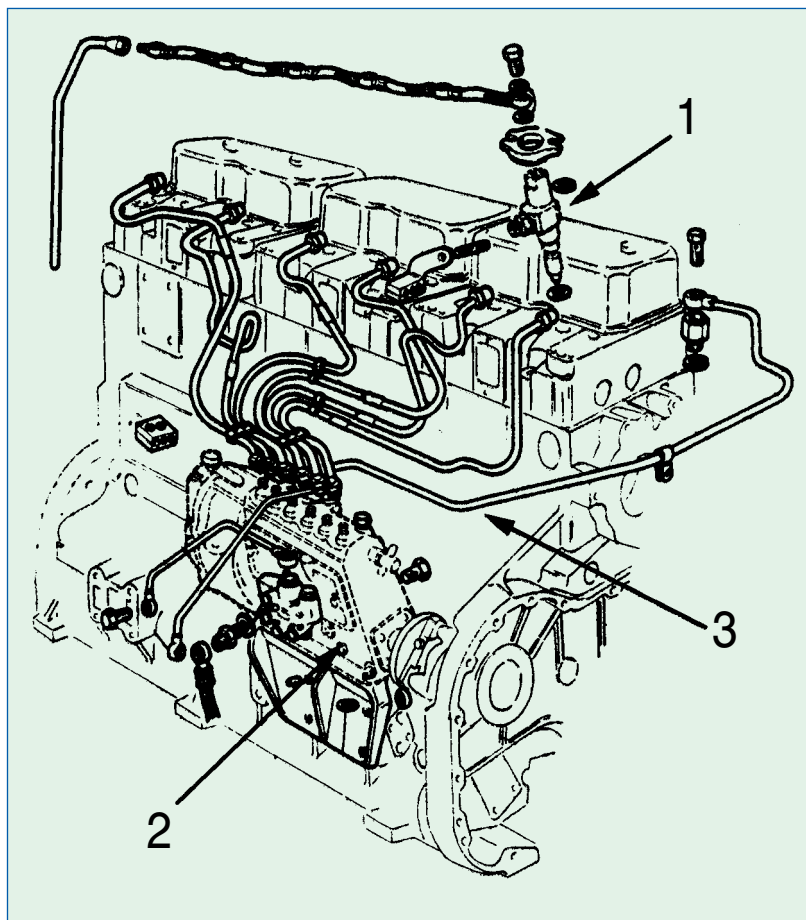
5.5.9. Σωλήνες τροφοδοσίας καυσίμου

Για τη μεταφορά του καυσίμου από τη δεξαμενή στην αντλία τροφοδοσίας και στη συνέχεια στην αντλία έγχυσης, χρησιμοποιούνται εύκαμπτες σωληνώσεις, μεγάλης σχετικώς διατομής, με χαλύβδινη επένδυση για μεγαλύτερη αντοχή σε κτυπήματα και γενικότερα σε μηχανικές καταπονήσεις.

5.5.10. Σωλήνες υψηλής πίεσης

Μετά την αντλία έγχυσης, το καύσιμο οδηγείται στους εγχυτήρες, μέσω των οποίων ψεκάζεται τελικά στον κύλινδρο. Η σύνδεση της αντλίας έγχυσης και των εγχυτήρων γίνεται

με χαλύβδινες σωληνώσεις, ειδικά σχεδιασμένες για πολύ υψηλές πιέσεις, (Σχήμα 5.62).



Σχήμα 5.62 Σύστημα σωληνώσεων υψηλής πίεσης καυσίμου μηχανής diesel

1. Εγχυτήρας, 2. Αντλία έγχυσης, 3. Σωλήνες υψηλής πίεσης

Οι κατασκευαστές φροντίζουν να τοποθετούν έτσι την αντλία έγχυσης και τους εγχυτήρες, ώστε το μήκος των σωληνώσεων να είναι το απολύτως απαραίτητο. Όπου είναι ανάγκη να υπάρχει καμπύλωση στις σωληνώσεις, η ελάχιστη ακτίνα καμπυλότητας δεν πρέπει να είναι λιγότερη από 50 mm. Ακόμα, είναι απαραίτητο όλοι οι σωλήνες που ξεκινούν από την αντλία έγχυσης και φθάνουν στους εγχυτήρες να έχουν το ίδιο μήκος μεταξύ τους. Τα τεχνικά χαρακτηριστικά των σωληνώσεων αυτών (εσωτερική διάμετρος, πάχος τοιχωμάτων κτλ) εξαρτώνται από την παροχή του καυσίμου που περνά απ' αυτές, καθώς και από την πίεση που αναπτύσσεται στο κύκλωμα. Όπως και οι σωληνώσεις, έτσι και οι συνδέσεις τους είναι ειδικού τύπου, γίνονται δηλαδή με τη χρήση συνδέσμων (ρακόρ) κωνικής μορφής, που εξασφαλίζουν πλήρη στεγανότητα, ακόμα και σε πολύ υψηλές πιέσεις.

Ανακεφαλαίωση

❖ Η μεγάλη διαφορά των μηχανών diesel από τις βενζινομηχανές είναι ότι η καύση στις πρώτες γίνεται με την αυτανάφλεξη του καυσίμου, όταν αυτό ψεκαστεί μέσα στο χώρο του κυλίνδρου της μηχανής, χωρίς κάποια εξωτερική βοήθεια, όπως συμβαίνει στις δεύτερες, δηλαδή με την παρουσία σπινθηριστή.

❖ Η αυτανάφλεξη του καυσίμου που παρατηρείται στις μηχανές diesel είναι αποτέλεσμα της μεγάλης θερμοκρασίας που αναπτύσσεται, λόγω της υψηλής συμπίεσης του αέρα μέσα στον κύλινδρο.

❖ Ο θάλαμος καύσης ή χώρος καύσης είναι ο χώρος που ορίζεται από τα τοιχώματα του κυλίνδρου, την κυλινδροκεφαλή και το επάνω μέρος του εμβόλου. Στο θάλαμο καύσης περιλαμβάνονται και δευτερεύοντες χώροι, όπως είναι ο προθάλαμος που υπάρχει σε ορισμένους τύπους πετρελαιομηχανών.

❖ Οι μηχανές αυτές, ανάλογα με τη θέση στην οποία γίνεται ο ψεκασμός του καυσίμου μέσα στο θάλαμο καύσης, διακρίνονται σε μηχανές άμεσης έγχυσης ή άμεσου ψεκασμού και σε μηχανές έμμεσης έγχυσης ή έμμεσου ψεκασμού.

❖ Με τον άμεσο ψεκασμό, συνήθως, επιτυγχάνεται αφενός ομοιόμορφη ανάμιξη του καυσίμου και αφετέρου μικρότερος βαθμός απώλειας θερμότητας. Επίσης, οι μηχανές αυτού του τύπου παρουσιάζουν υψηλούς βαθμούς απόδοσης και μικρή ειδική κατανάλωση καυσίμου, όπως και καλή συμπεριφορά κατά τη διάρκεια των ψυχρών εκκινήσεων, ενώ και η κυλινδροκεφαλή τους είναι, κατασκευαστικά, απλούστερη και οικονομικότερη.

❖ Μηχανές άμεσου ψεκασμού χρησιμοποιούνται κυρίως σε οχήματα μαζικής μεταφοράς και φορτηγά, αλλά πρόσφατες εξελίξεις δείχνουν ότι οι κατασκευαστές των σύγχρονων επιβατικών αυτοκινήτων επανέρχονται στην κατασκευή μηχανών τέτοιας τεχνολογίας και γι' αυτήν την κατηγορία οχημάτων.

❖ Οι μηχανές με θαλάμους έμμεσης έγχυσης είναι, συνήθως, μηχανές που λειτουργούν σε υψηλό αριθμό στροφών και χρησιμοποιούνται, κυρίως, σε επιβατικά αυτοκίνητα.

❖ Οι πετρελαιομηχανές έμμεσου ψεκασμού λειτουργούν με μικρότερες πιέσεις ψεκασμού, παρουσιάζουν μικρότερο θόρυβο λειτουργίας, ενώ και τα φορτία που αναπτύσσονται στα διάφορα μέρη τους είναι μικρότερα. Ωστόσο, παρουσιάζουν αυξημένη κατανάλωση, κατά 10 έως 15% σε σχέση με τις αντίστοιχες μηχανές άμεσου ψεκασμού.

❖ Οι μηχανές έμμεσης έγχυσης διακρίνονται σε δύο βασικούς τύπους:

- α) Στις μηχανές με στροβιλοθάλαμο και
- β) Στις μηχανές με προθάλαμο.

Η αρχή λειτουργίας και στους δύο τύπους είναι η ίδια: το καύσιμο ψεκάζεται σε ένα μικρότερο θάλαμο, ο οποίος επικοινωνεί μέσω ενός μικρού ανοίγματος με τον κύριο θάλαμο καύσης, ενώ η καύση ξεκινά από τον προθάλαμο και διαδίδεται στον υπόλοιπο χώρο της.

❖ Όπως και στην περίπτωση των βενζινομηχανών, έτσι και στις μηχανές diesel, η σχέση συμπίεσης (ή ο λόγος συμπίεσης) είναι το πηλίκο του μέγιστου χώρου που

σχηματίζεται, όταν το έμβολο βρίσκεται στο ΚΝΣ, προς τον ελάχιστο χώρο που σχηματίζεται, όταν αυτό βρίσκεται στο ΑΝΣ. Στις μηχανές αυτές η σχέση συμπίεσης ξεκινά από την τιμή 16:1 και φθάνει την τιμή 22:1.

❖ Κάθε μηχανή πετρελαίου διαθέτει ένα σύστημα τροφοδοσίας με καύσιμο, το οποίο περιλαμβάνει:

α) Τη δεξαμενή του καυσίμου

β) Το αρχικό φίλτρο

γ) Την αντλία τροφοδοσίας (αντλία χαμηλής πίεσης)

δ) Το βασικό φίλτρο

ε) Την αντλία έγχυσης (αντλία υψηλής πίεσης)

ζ) Τους εγχυτήρες (μπεκ)

η) Το ρυθμιστή στροφών

θ) Τους σωλήνες τροφοδοσίας

ι) Τους σωλήνες υψηλής πίεσης

❖ Γενικά το σύστημα τροφοδοσίας των μηχανών diesel είναι πιο σύνθετο από αυτό των βενζινομηχανών και η κατασκευή των σωληνώσεων είναι πιο στιβαρή, λόγω των μεγάλων πιέσεων λειτουργίας του κυκλώματος.

❖ Το αρχικό φίλτρο είναι ένα απλό φίλτρο, το οποίο τοποθετείται μεταξύ της δεξαμενής καυσίμου και της αντλίας τροφοδοσίας και το οποίο συγκρατεί μεγάλες σταγόνες νερού και άλλες ακαθαρσίες, που μπορεί να υπάρχουν στη δεξαμενή του καυσίμου.

❖ Η τροφοδοτική αντλία είναι απαραίτητη για τη μεταφορά του καυσίμου από τη δεξαμενή στη βασική αντλία έγχυσης. Συνήθως, χρησιμοποιούνται μηχανικές αντλίες με έμβολο απλής ή διπλής ενέργειας, οι οποίες στηρίζονται στον κορμό της αντλίας έγχυσης.

❖ Το κύκλωμα έγχυσης του καυσίμου περιλαμβάνει, πάντα, ένα ή περισσότερα φίλτρα, τα οποία μπορούν να συγκρατήσουν σωματίδια μεγέθους έως και 8 μικρά (μm), που πιθανόν κυκλοφορούν μέσα στο καύσιμο. Τα φίλτρα αυτά τοποθετούνται μετά την τροφοδοτική αντλία και σκοπό έχουν να προστατέψουν τα εξαρτήματα της αντλίας έγχυσης, τα οποία λειτουργούν με πολύ μικρές ανοχές και σε μεγάλες πιέσεις.

❖ Η σωστή λειτουργία της μηχανής diesel στηρίζεται στον, όσο το δυνατό, καλύτερο ψεκασμό του καυσίμου μέσα στο θάλαμο καύσης. Το καύσιμο, δηλαδή, πρέπει να ψεκαστεί με μεγάλη πίεση και να περάσει μέσα από τις πολύ μικρές οπές των ακροφυσίων (μπεκ) ψεκασμού. Επίσης, ο ψεκασμός του καυσίμου πρέπει να γίνει την κατάλληλη στιγμή του κύκλου λειτουργίας της μηχανής και για κάθε κύλινδρο χωριστά, ενώ, ανάλογα με το φορτίο της μηχανής, θα πρέπει να ψεκαστεί και η κατάλληλη ποσότητα καυσίμου.

❖ Έτσι, η έγχυση του καυσίμου σε κάθε κύλινδρο επιτυγχάνεται με τη βοήθεια ειδικής αντλίας υψηλής πίεσης, η οποία αναλαμβάνει να στείλει την κατάλληλη ποσότητα καυσίμου στους εγχυτήρες (σε κάθε κύλινδρο χωριστά), την κατάλληλη στιγμή, και με την απαιτούμενη πίεση.

❖ Υπάρχουν δύο βασικοί τύποι αντλιών έγχυσης, η εμβολοφόρος «εν σειρά» αντλία τύπου Bosch και η περιστροφική αντλία τύπου διανομέα, η οποία χρησιμοποιείται, κυρίως, στις μηχανές diesel των επιβατικών αυτοκινήτων,

λόγω του περιορισμένου μεγέθους της.

- ❖ Η σωστή ρύθμιση της αντλίας έγχυσης είναι πολύ σημαντική για την ομαλή λειτουργία μιας μηχανής diesel, για τη μεγιστοποίηση της απόδοσής της και τον περιορισμό της κατανάλωσης καυσίμου. Η ρύθμιση της συγκεκριμένης αντλίας γίνεται σε ειδικά δοκιμαστήρια, αλλά και πάνω στη μηχανή με τη βοήθεια κάποιων ειδικών σημάνσεων που υπάρχουν στην αντλία και τη μηχανή.

- ❖ Για τη λειτουργία των μηχανών diesel είναι απαραίτητο να υπάρχει ένας μηχανισμός ρύθμισης των στροφών λειτουργίας της μηχανής. Ο μηχανισμός αυτός ονομάζεται ρυθμιστής στροφών και παρεμβάλλεται μεταξύ του πεντάλ του γκαζιού και του οδοντωτού κανόνα (αν πρόκειται για εμβολοφόρο αντλία τύπου Bosch) ή του κολάρου ελέγχου (αν πρόκειται για περιστροφική αντλία τύπου διανομέα).

- ❖ Ο παραπάνω ρυθμιστής φροντίζει, ώστε η ποσότητα του καυσίμου που ψεκάζεται κάθε στιγμή στους κυλίνδρους της μηχανής να είναι αυτή που απαιτείται για το συγκεκριμένο φορτίο, το οποίο πρέπει να αντιμετωπίσει η μηχανή του οχήματος.

- ❖ Οι εγχυτήρες (μπεκ) είναι το τελευταίο τμήμα του κυκλώματος έγχυσης του καυσίμου. Με αυτούς το καύσιμο ψεκάζεται με τη μορφή λεπτών σταγονιδίων στο εσωτερικό των κυλίνδρων, προκειμένου, αφού αναμιχθεί με το συμπιεσμένο αέρα, να εξατμιστεί και τέλος να καεί. Το καύσιμο φτάνει στους εγχυτήρες, μέσω

της αντλίας έγχυσης.

Η διάσπαση του καυσίμου θα πρέπει να δημιουργείται, ακριβώς τη στιγμή της έγχυσης και να μηδενίζεται, ακριβώς μετά το τέλος της έγχυσης, για να αποφευχθεί η διαρροή καυσίμου στο θάλαμο καύσης. Για το λόγο αυτό, τα ακροφύσια (μπεκ) λειτουργούν και ως διαφορικές βαλβίδες που φορτίζονται με ελατήριο. Έτσι, το καύσιμο πρώτα περνά από μια βελονοειδή βαλβίδα, φθάνει σε κατάλληλα διαμορφωμένα ακροφύσια που διαθέτουν μία ή περισσότερες οπές, από όπου εγχέεται και διασπάζεται σε λεπτά σταγονίδια. Ο αριθμός των οπών, η διάμετρός τους και η γωνία έγχυσης του καυσίμου καθορίζουν τον τρόπο διασκορπισμού του μέσα στο θάλαμο καύσης.

- ❖ Δύο είναι οι βασικοί τύποι εγχυτήρων: οι εγχυτήρες με ακροφύσιο στραγγαλισμού βελόνας και οι εγχυτήρες τύπου οπής. Ο πρώτος τύπος χρησιμοποιείται σε μηχανές που διαθέτουν προθάλαμο καύσης ή προθάλαμο στροβιλισμού, ενώ ο δεύτερος σε μηχανές άμεσης έγχυσης.

- ❖ Οι μηχανές diesel παρουσιάζουν δυσκολία στο να “ξεκινήσουν”, όταν η θερμοκρασία του περιβάλλοντος είναι χαμηλή, γιατί, τότε, η θερμοκρασία του αέρα που συμπιέζεται δεν ξεπερνά τη θερμοκρασία αυτανάφλεξης του καυσίμου. Το πρόβλημα αυτό της κρύας εκκίνησης αντιμετωπίζεται από τους κατασκευαστές των μηχανών diesel με την τοποθέτηση ειδικών συστημάτων που διευκολύνουν τη γρήγορη εκκίνηση της μηχανής. Τα σύστημα αυτά έχουν,

κυρίως, τη μορφή ηλεκτρικών αντιστάσεων, που πυρακτώνονται σε πολύ σύντομο χρονικό διάστημα, προθερμαίνοντας έτσι το χώρο μέσα στον οποίο θα ψεκαστεί το καύσιμο.

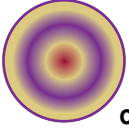
❖ Το κύκλωμα έγχυσης του καυσίμου στις πετρελαιομηχανές περιλαμβάνει τους σωλήνες χαμηλής πίεσης (για τη μεταφορά του καυσίμου από τη δεξαμενή

του καυσίμου στην αντλία τροφοδοσίας και στη συνέχεια στην αντλία έγχυσης) και τους σωλήνες υψηλής πίεσης (για τη σύνδεση της αντλίας έγχυσης με τους εγχυτήρες). Για το κύκλωμα της υψηλής πίεσης χρησιμοποιούνται χαλύβδινες σωληνώσεις, ειδικά σχεδιασμένες για πολύ υψηλές πιέσεις, ενώ η σύνδεση των επιμέρους τμημάτων γίνεται με κατάλληλους συνδέσμους (ρακόρ).

Ερωτήσεις - Ασκήσεις

1. Πόσοι τρόποι έγχυσης υπάρχουν στις μηχανές diesel;
2. Πόσοι τύποι θαλάμων καύσης υπάρχουν στις μηχανές diesel και ποια τα πλεονεκτήματά τους;
3. Πώς ρυθμίζεται η ποσότητα του καυσίμου, που θα σταλεί από την εμβολοφόρο αντλία έγχυσης, τύπου Bosch;
4. Ποια η σημασία της βαλβίδας παροχής καυσίμου στις αντλίες έγχυσης (ανεξάρτητα από τον τύπο της αντλίας);
5. Ποιες συνέπειες μπορεί να προκαλέσει σε μια μηχανή diesel το γεγονός ότι το βασικό φίλτρο καυσίμου δεν λειτουργεί σωστά;
6. Γιατί η πίεση ψεκασμού του καυσίμου είναι πολύ μεγάλη στις μηχανές diesel;
7. Ποιοι πρέπει να είναι οι στόχοι του μηχανικού, όταν ελέγχει, ρυθμίζει και δοκιμάζει έναν εγχυτήρα;
8. Σε μια τετρακύλινδρη μηχανή η διάμετρος των κυλίνδρων είναι 75 mm και η διαδρομή 73 mm. Πόσος είναι ο όγκος εμβολισμού του κάθε κυλίνδρου και πόσος ο συνολικός κυβισμός της μηχανής;
9. Σε μια εξακύλινδρη μηχανή με κυβισμό 3.500 cm^3 και χώρο συμπίεσης σε κάθε κύλινδρο $32,9 \text{ cm}^3$, πόσος είναι ο λόγος συμπίεσης; (Σημειώνεται ότι η μηχανή είναι diesel και, συνεπώς, αναμένεται μεγάλος ο λόγος συμπίεσης).
10. **α)** Πόση είναι η σχέση μετάδοσης του εκκεντροφόρου στις δίχρονες και πόση στις τετράχρονες μηχανές diesel;
β) Σε ποιο άλλο βασικό μηχανισμό τέτοιων μηχανών χρησιμοποιείται η ίδια σχέση μετάδοσης;

Ενότητα 4: Βασικές ιδιότητες του καυσίμου diesel-Αυτανάφλεξη-Λίπανση-Ψύξη-Υπερπλήρωση-Σάρωση



Διδακτικοί στόχοι

Μετά την ολοκλήρωση της ενότητας αυτής ο μαθητής θα πρέπει να είναι σε θέση:

- Να αναφέρει τις βασικές ιδιότητες των καυσίμων που χρησιμοποιούνται στις μηχανές diesel, καθώς και τη σημασία που έχει καθεμιά απ' αυτές για τη σωστή λειτουργία της μηχανής.
- Να περιγράφει τις διαφορές που έχουν μεταξύ τους οι μηχανές diesel, σε ό,τι αφορά τη λίπανση και την ψύξη.
- Να περιγράφει τους διάφορους τύπους υπερσυμπιεστών που χρησιμοποιούνται στις πετρελαιομηχανές των επιβατικών αυτοκινήτων.
- Να περιγράφει τη σημασία της διαδικασίας της σάρωσης στις δίχρονες μηχανές diesel και τους βασικούς τύπους αυτής της διαδικασίας.

5.6. Βασικές ιδιότητες του καυσίμου diesel - Αυτανάφλεξη

Το πετρέλαιο (diesel) όπως και η βενζίνη είναι αποτέλεσμα της διαδικασίας απόσταξης του αργού πετρελαίου.

Οι μηχανές τύπου diesel μπορούν να χρησιμοποιήσουν ως καύσιμο όλα σχεδόν τα είδη πετρελαίου, από το πολύ βαρύ έως και το πετρέλαιο diesel, καθώς και άλλα ελαφρότερα. Ποιος τύπος πετρελαίου μπορεί να χρησιμοποιηθεί σε μια πετρελαιομηχανή εξαρτάται από τα χαρακτηριστικά του συγκεκριμένου καυσίμου και της μηχανής, αλλά κυρίως από την ταχύτητα λειτουργίας της.

Έτσι, το βαρύ πετρέλαιο χρησιμοποιείται σε μεγάλης ισχύος αργόστροφες μηχανές, όπως για παράδειγμα σ' εκείνες που προορίζονται για την πρόωση των πλοίων.

Από την άλλη πλευρά, πετρέλαιο diesel χρησιμοποιούν οι μηχανές που παράγουν ηλεκτρική ενέργεια (ηλεκτρογεννήτριες) στα πλοία, αλλά και ορισμένες από τις κύριες μηχανές που χρησιμοποιούνται για

την πρόωση των πλοίων, ειδικά όταν αυτές είναι ταχύστροφες.

Οι πετρελαιομηχανές των αυτοκινήτων και των φορτηγών χρησιμοποιούν, αποκλειστικά, ως καύσιμο το πετρέλαιο diesel.

Για να χρησιμοποιηθεί το πετρέλαιο diesel στις πολύστροφες μηχανές των αυτοκινήτων και των φορτηγών, πρέπει να έχει ορισμένα χαρακτηριστικά και ιδιότητες οι οποίες επηρεάζουν τη λειτουργία και τη διάρκεια της ζωής μιας μηχανής, σε μεγαλύτερο ή μικρότερο βαθμό.

Οι ιδιότητες αυτές είναι:

- ✓ Το σημείο ανάφλεξης
- ✓ Το σημείο ροής
- ✓ Το ιξώδες
- ✓ Η πηκτικότητα
- ✓ Η θερμαντική ικανότητα
- ✓ Το ειδικό βάρος
- ✓ Η περιεκτικότητα σε θείο
- ✓ Η θερμοκρασία αυτανάφλεξης

Αναλυτικότερα, τα χαρακτηριστικά του πετρελαίου έχουν ως εξής:

Σημείο ανάφλεξης

Σημείο ανάφλεξης του πετρελαίου είναι η θερμοκρασία εκείνη, στην οποία οι ατμοί που παράγονται από τη σταδιακή θέρμανσή του σχηματίζουν αρκετή ποσότητα, ώστε, όταν αναμιχθούν με τον αέρα, να δημιουργούν ένα μίγμα το οποίο μπορεί να αναφλεγεί, όταν έρθει σε επαφή με φλόγα. Συνήθως, το σημείο ανάφλεξης εξαρτάται από το πού φυλάσσεται το diesel, δηλαδή σε κλειστό ή ανοικτό δοχείο. Έτσι, για κλειστό δοχείο, το σημείο ανάφλεξης είναι χαμηλότερο από ό,τι για το ανοικτό. Η γνώση του ακριβούς σημείου ανάφλεξης είναι απαραίτητη, κυρίως για λόγους ασφάλειας, κατά την αποθήκευσή του σε δεξαμενές.

Σημείο ροής

Σημείο ροής είναι η χαμηλότερη θερμοκρασία στην οποία το πετρέλαιο παραμένει ακόμη σε υγρή κατάσταση, και συνεπώς μπορεί να αναρροφηθεί από τις αντλίες. Το χαρακτηριστικό αυτό είναι απαραίτητο να το γνωρίζουμε, όταν το πετρέλαιο που χρησιμοποιεί η μηχανή είναι πολύ βαρύ ή όταν υπάρχουν πολύ χαμηλές θερμοκρασίες περιβάλλοντος, τουλάχιστον κατά την εκκίνηση της μηχανής.

Ιξώδες

Ιξώδες ή συνοχή του πετρελαίου είναι η αντίσταση την οποία αυτό παρουσιάζει λόγω εσωτερικών τριβών των μορίων του, όταν τείνει να μετακινηθεί. Αποτελεί ένα από τα βασικά κριτήρια για την επιλογή του κατάλληλου καυσίμου, γιατί φανερώνει μέχρι ποιο σημείο το πετρέλαιο μπορεί να διασπασθεί, προκειμένου να καεί ολόκληρο και να αποδώσει το μεγαλύτερο ποσό της θερμότητάς του.

Το ιξώδες ελαττώνεται με την αύξηση της θερμοκρασίας και όσο μεγαλύτερο είναι αυτό τόσο μεγαλύτερη είναι και η αντίστασή του στις σωληνώσεις και στη διάσπασή του στους εγχυτήρες.

Πτητικότητα

Πτητικότητα ή εξατμιστική ικανότητα του πετρελαίου είναι η ικανότητά του να παράγει ατμούς.

Θερμαντική ικανότητα

Θερμαντική ικανότητα του πετρελαίου είναι το ποσό της θερμότητας που αποδίδεται, όταν μια ορισμένη ποσότητα καυσίμου καεί πλήρως.

Παρά το γεγονός ότι η θερμαντική ικανότητα του πετρελαίου δεν διαφέρει πολύ από ποιότητα σε ποιότητα, η γνώση της είναι απαραίτητη, γιατί από αυτή εξαρτάται η αποδιδόμενη ισχύς (ιπποδύναμη) από μια συγκεκριμένη ποσότητα καυσίμου που καίγεται στη μηχανή.

Εφόσον όλες οι υπόλοιπες συνθήκες, που επηρεάζουν την καύση σε μια μηχανή, είναι ίδιες, όσο χαμηλότερη είναι η θερμαντική ικανότητα του καυσίμου, τόσο μεγαλύτερη είναι και η απαιτούμενη ποσότητα του πετρελαίου που πρέπει να καεί, προκειμένου να παραχθεί η ίδια ισχύς.

Ειδικό βάρος

Ειδικό βάρος του πετρελαίου είναι η αναλογία του βάρους ενός λίτρου πετρελαίου προς το βάρος ενός λίτρου καθαρού νερού. Το ειδικό βάρος του πετρελαίου κυμαίνεται από 0,80 έως 0,87 ενώ μεταβάλλεται ανάλογα με τη θερμοκρασία του. Το ειδικό βάρος είναι ένα χαρακτηριστικό του καυσίμου, το οποίο έχει σχέση με τον καλό διασκορπισμό του - κατά τη φάση της έγχυσης - καθώς και με τον υπολογισμό της κατανάλωσης.

Περιεκτικότητα σε θείο

Γενικά, το θείο είναι ανεπιθύμητο ως συστατικό του πετρελαίου, όπως άλλωστε και της βενζίνης, διότι μολύνει το περιβάλλον. Έτσι, η περιεκτικότητα του πετρελαίου σε θείο δεν πρέπει να υπερβαίνει το 1,25%.

Θερμοκρασία αυτανάφλεξης

Θερμοκρασία αυτανάφλεξης είναι η θερμοκρασία εκείνη στην οποία, όταν θερμανθεί το πετρέλαιο, μπορεί να αναφλεγεί στον αέρα χωρίς τη χρήση κάποιου θερμαντικού στοιχείου ή πηγής φλόγας.

Η θερμοκρασία αυτανάφλεξης του πετρελαίου είναι παρά πολύ σημαντική για τις μηχανές diesel, αφού, όπως έχει ήδη αναφερθεί, η ανάφλεξη του καυσίμου εξαρτάται από τη θερμοκρασία που έχει ο αέρας κατά τη διάρκεια της φάσης της συμπίεσης. Αυτό σημαίνει ότι η θερμοκρασία αυτανάφλεξης του πετρελαίου θα πρέπει να είναι αρκετά χαμηλότερη από την αντίστοιχη που αναπτύσσεται κατά τη συμπίεση του αέρα, έτσι ώστε να μπορεί να αναφλεγεί ακόμα και σε χαμηλές στροφές ή και κατά την εκκίνηση της μηχανής, όταν δηλαδή η θερμοκρασία της μηχανής δεν είναι ακόμα αρκετά υψηλή. Όπως έχει ήδη αναφερθεί κατά την περιγραφή των διαφόρων τύπων θαλάμων καύσης, το πετρέλαιο, όταν ψεκάζεται μέσα στο θάλαμο καύσης, δεν καίγεται αμέσως, αλλά υπάρχει μια μικρή καθυστέρηση, από τη στιγμή που ψεκάζεται έως τη στιγμή που ξεκινά η καύση του. Η καθυστέρηση αυτή ονομάζεται «καθυστέρηση ανάφλεξης» και παίζει πολύ σημαντικό ρόλο στην καλή λειτουργία της μηχανής.

Αυτό συμβαίνει, γιατί όσο μεγαλύτερη είναι η καθυστέρηση αυτανάφλεξης, τόσο περισσότερο καύσιμο συγκεντρώνεται στο θάλαμο καύσης το οποίο, στη συνέχεια, καίγεται απότομα. Η ανεξέλεγκτη αυτή καύση δημιουργεί απότομη αύξηση στην πίεση

του κυλίνδρου, που έχει ως αποτέλεσμα την εμφάνιση ισχυρού θορύβου (φαινόμενο «κρουστικής καύσης» ή «πειράκια»).

Η μεγάλη καθυστέρηση της αυτανάφλεξης μπορεί να δημιουργήσει σοβαρά προβλήματα, τόσο στην εκκίνηση της μηχανής, όσο και στις αλλαγές του φορτίου.

Η καθυστέρηση, πάντως, της αυτανάφλεξης μειώνεται, όταν η θερμοκρασία του αέρα στο τέλος της συμπίεσης είναι πολύ μεγαλύτερη από τη θερμοκρασία αυτανάφλεξης του καυσίμου. Επίσης, ο καλός διασκορπισμός και η καλή ανάμιξη του καυσίμου με τον αέρα περιορίζουν αισθητά την καθυστέρηση της διαδικασίας αυτής. Ο προσδιορισμός της καθυστέρησης της αυτανάφλεξης για κάθε ποιότητα πετρελαίου γίνεται με μια μέθοδο σύγκρισης, σύμφωνα με την οποία η ποιότητα του χρησιμοποιούμενου πετρελαίου συγκρίνεται με μια πρότυπη ποιότητα πετρελαίου, σε μια δοκιμαστική μηχανή. Έτσι, προσδιορίζεται ο αριθμός κετανίου του πετρελαίου, ο οποίος προσδιορίζει το μέτρο της ταχύτητας αυτανάφλεξης του.

Το κετάνιο είναι ένας υδρογονάνθρακας που έχει μεγάλη ταχύτητα αυτανάφλεξης και χαρακτηρίζεται ως το 100 (το ανώτερο, δηλαδή σημείο της κλίμακας). Με το κετάνιο αναμιγνύεται ένας άλλος υδρογονάνθρακας, ο οποίος έχει πολύ μικρή ταχύτητα αυτανάφλεξης και που χαρακτηρίζεται ως το μηδέν (το χαμηλότερο, δηλαδή σημείο της κλίμακας).

Έτσι, όταν ένα πετρέλαιο έχει αριθμό κετανίου 55, αυτό σημαίνει ότι η ταχύτητα αυτανάφλεξης του είναι παρόμοια με εκείνη ενός μίγματος υδρογονανθράκων με περιεκτικότητα 55% σε κετάνιο.

Το πετρέλαιο που χρησιμοποιείται στις κυριότερες εφαρμογές έχει αριθμό κετανίου που κυμαίνεται από 45 έως 70.

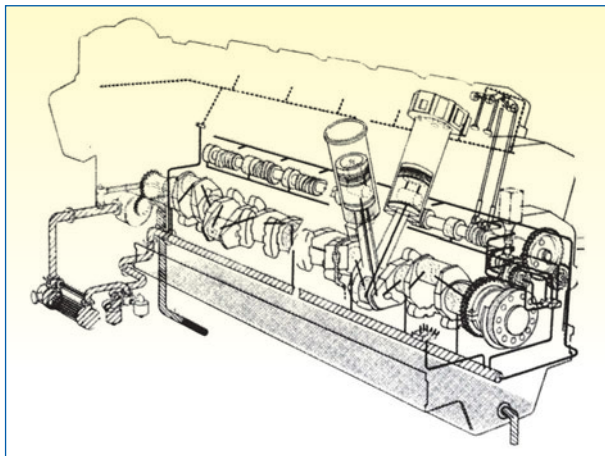
5.7. Λίπανση πετρελαιομηχανών

Η ικανοποιητική λειτουργία μιας οποιοσδήποτε μηχανής εξαρτάται τόσο από την επαρκή παροχή λαδιού λίπανσης σε όλα τα κινούμενα μέρη της, όσο και από την ποιότητα του λιπαντικού.

Έτσι, η λίπανση των μηχανών diesel, μικρού και μεσαίου μεγέθους, δεν διαφέρει από τη λίπανση των αντίστοιχων βενζινομηχανών. Διαφορές σε ορισμένα συστήματα υπάρχουν μόνο στις μεγάλες μηχανές, όπως αυτές που χρησιμοποιούνται για την πρόωση των πλοίων, όπου, λόγω του μεγάλου μεγέθους τους, κάποιες πρόσθετες διατάξεις λίπανσης είναι απαραίτητες.

Όπως και στην περίπτωση των βενζινομηχανών, και εδώ το σύστημα λίπανσης τροφοδοτεί συνεχώς με λάδι τις τριβόμενες επιφάνειες της μηχανής, για να μειώνονται οι απώλειες, λόγω τριβών, και να περιορίζεται η φθορά των διαφόρων εξαρτημάτων που έρχονται σε επαφή το ένα με το άλλο, (Σχήμα 5.63).

Σχήμα 5.63 Διαδρομή του λαδιού μέσα σε μια μηχανή diesel μεσαίου μεγέθους



Παράλληλα, με τη λίπανση επιτυγχάνεται και η μείωση του θορύβου από τη λειτουργία της μηχανής, όπως και ο περιορισμός των αναπτυσσόμενων θερμοκρασιών.

Το σύστημα λίπανσης της μηχανής diesel περιλαμβάνει μια αντλία λαδιού η οποία παίρνει κίνηση από το στροφαλοφόρο άξονα της μηχανής. Η αντλία αυτή αναρροφά λάδι από τη δεξαμενή λαδιού (ελαιολεκάνη ή κάρτερ) που συνήθως βρίσκεται στο κάτω μέρος της μηχανής και το στέλνει με πίεση προς το άνω μέρος της, μέσω ενός φίλτρου και μιας βαλβίδας ασφαλείας.

Το λάδι, έτσι, λιπαίνει τους κύριους τριβείς της βάσης του στροφαλοφόρου, τον εκκεντροφόρο και τους τροχίσκους των ωστηρίων των βαλβίδων. Από αυτό που εισέρχεται στους κύριους τριβείς της βάσης, ένα μέρος του χρησιμοποιείται για τη λίπανση των ίδιων των τριβέων, ενώ το υπόλοιπο οδηγείται - μέσω κεντρικών εγκοπών (αυλακιών) και οπών που υπάρχουν στο σώμα του στροφαλοφόρου άξονα - προς τους τριβείς των «ποδιών» των διωστήρων.

Από εκεί, το λάδι μέσω οπών φθάνει μέχρι και την κεφαλή του διωστήρα, όπου χρησιμοποιείται για τη λίπανση της σύνδεσης του πείρου, ενώ ένα μέρος του μεταφέρεται και στην εσωτερική επιφάνεια των εμβόλων, με σκοπό να τα ψύχει και να μειώνει, τελικά, τη θερμοκρασία τους. Τέλος, από αυτό το σημείο το λάδι επιστρέφει και πάλι στην ελαιολεκάνη της μηχανής.

Συμπερασματικά, καθ' όλη τη διαδρομή του μέσα στη μηχανή, το λάδι συγκεντρώνει από

τα διάφορα σημεία της ανθρακούχα μόρια, που προέρχονται από την καύση στους κυλίνδρους, καθώς και διάφορα μεταλλικά υπολείμματα (γρέζια) που κυκλοφορούν και μπορούν να προκαλέσουν φθορές στη μηχανή. Όλα αυτά τα στοιχεία (σωματίδια, ακαθαρσίες) θα πρέπει να συκρατηθούν, πριν το λάδι επανακυκλοφορήσει στη μηχανή.

Η κατακράτηση αυτή επιτυγχάνεται με τη βοήθεια κατάλληλου φίλτρου, από όπου περνά όλη η ποσότητα του λαδιού.

Σε μεγαλύτερες, μάλιστα, μηχανές, το κύκλωμα της λίπανσης μπορεί να περιλαμβάνει περισσότερα από ένα φίλτρα, καθώς και φυγοκεντρικούς καθαριστήρες. Σ' αυτού του μεγέθους τις μηχανές, στο κύκλωμα της λίπανσης παρεμβάλλεται και ένας εναλλάκτης θερμότητας (ψυγείο), ο οποίος φροντίζει να κρατά τη θερμοκρασία του λαδιού σε σταθερά επίπεδα, σύμφωνα με τις προδιαγραφές του κατασκευαστή.

5.8. Ψύξη

Το σύστημα ψύξης των μηχανών diesel δεν παρουσιάζει ιδιαίτερες διαφορές, σε σχέση με το αντίστοιχο σύστημα των βενζινομηχανών. Ωστόσο, διαφορές μπορεί να υπάρχουν στο μέγεθος και στην ψυκτική ικανότητα του συστήματος, επειδή οι αναπτυσσόμενες θερμοκρασίες στις μηχανές diesel είναι πολύ μεγαλύτερες. Έχει ήδη αναφερθεί ότι, ειδικότερα, η κυλινδροκεφαλή των μηχανών diesel διαθέτει περισσότερα ανοίγματα για την κυκλοφορία του υγρού ψύξης, προκειμένου να αντιμετωπιστούν οι υψηλές θερμοκρασίες οι οποίες είναι αποτέλεσμα των υψηλών πιέσεων που αναπτύσσονται κατά τη λειτουργία αυτών των μηχανών.

5.9. Υπερπλήρωση

Οι μηχανές εσωτερικής καύσης, πέρα από το διαχωρισμό τους σε σχέση με το καύσιμο που χρησιμοποιούν και τον κύκλο λειτουργίας τους, διακρίνονται και σε δύο άλλες βασικές κατηγορίες: σ' αυτές της φυσικής εισροής του αέρα και στις αντίστοιχες με βεβιασμένη εισροή του αέρα ή, όπως αλλιώς ονομάζονται, με υπερπλήρωση. Αυτός ο διαχωρισμός αφορά τόσο τις βενζινομηχανές, όσο και τις μηχανές diesel. Στο Κεφάλαιο 4, ήδη έγινε αναλυτική περιγραφή των βασικών συστημάτων υπερπλήρωσης και των βασικών αρχών λειτουργίας τους.

Στη συνέχεια της παραγράφου αυτής θα δούμε μερικά ακόμα στοιχεία για την υπερ-

πλήρωση των μηχανών και ειδικότερα, των πετρελαιομηχανών.

Όπως είδαμε, λοιπόν, στο προηγούμενο κεφάλαιο, στις μηχανές με φυσική εισροή, ο αέρας κατά τη διάρκεια της εισαγωγής εισέρχεται στους κυλίνδρους της μηχανής λόγω της υποπίεσης, που δημιουργεί το έμβολο με την κίνησή του.

Στην περίπτωση αυτή, η ποσότητα του εισερχόμενου αέρα που γεμίζει, τελικά, τους κυλίνδρους εξαρτάται από τις δυσκολίες (αντιστάσεις) που πρέπει αυτός να υπερνικήσει κατά την κίνησή του μέσα από τους αγωγούς εισόδου και τις βαλβίδες εισαγωγής. Εξαρτάται, δηλαδή, τελικά, από το πόσο ελεύθερα μπορούν να «εισπνέουν»

αέρα οι κύλινδροι της μηχανής. Εξαρτάται, επίσης, και από την πυκνότητα του αέρα και συνεπώς από τη θερμοκρασία και το υψόμετρο, κάτω δηλαδή από ποιες συνθήκες λειτουργεί η μηχανή.

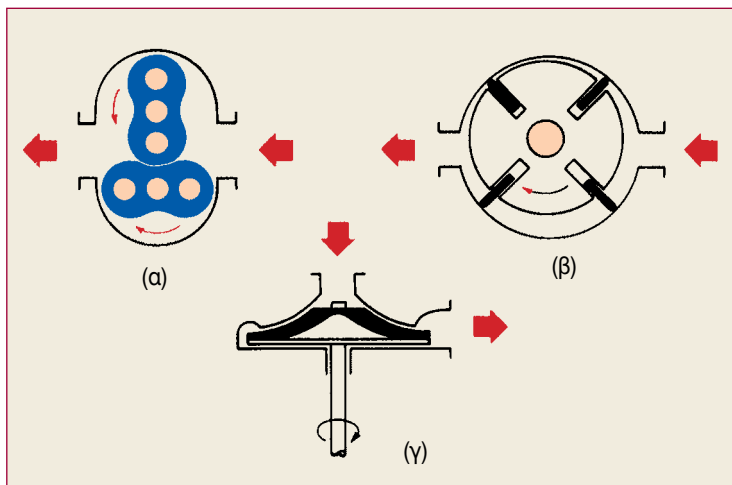
Με βάση τα παραπάνω, καταλαβαίνουμε ότι για μια δεδομένη μηχανή, όσος περισσότερος αέρας εισέρχεται στους κυλίνδρους της, τόσο περισσότερο καύσιμο μπορεί να χρησιμοποιηθεί και, συνεπώς, τόσο περισσότερο μπορεί να αυξηθεί και η ισχύς της. Δεδομένου ότι με την κίνηση, απλά, των εμβόλων, ο αέρας που εισρέει στους κυλίνδρους δε μπορεί να αυξηθεί, για το λόγο αυτό αναπτύχθηκαν οι μηχανές με υπερπλήρωση. Στις μηχανές αυτές, με τη βοήθεια εξωτερικών παρεμβάσεων διοχετεύεται μεγαλύτερη ποσότητα αέρα μέσα στους κυλίνδρους, με αποτέλεσμα να μπορεί να χρησιμοποιηθεί περισσότερο καύσιμο, γεγονός που αυξάνει περαιτέρω την πίεση των καυσαερίων και άρα την ισχύ των μηχανών αυτών, σύμφωνα με όσα αναφέρθηκαν στο προηγούμενο κεφάλαιο, σχετικά με την υπερπλήρωση των βενζινομηχανών. Μάλιστα, στις μηχανές diesel η υπερπλήρω-

ση είναι περισσότερο αποδοτική, από ό,τι στις βενζινομηχανές. Αυτό συμβαίνει, γιατί εδώ ο χρόνος μέσα στον οποίο πρέπει να γίνει η ανάμιξη του καυσίμου με τον αέρα, κατά τη διάρκεια της καύσης, είναι πολύ μικρότερος και, συνεπώς, υπάρχει μεγαλύτερη ανάγκη για παρουσία περισσότερου οξυγόνου. Δηλαδή, με την υπερπλήρωση, μια μηχανή diesel μπορεί να αξιοποιήσει περισσότερο οξυγόνο και, κατά συνέπεια, να αυξήσει την ισχύ που αποδίδει.

Η αύξηση του οξυγόνου στον κύλινδρο επιδρά, επίσης, στον περιορισμό της καθυστέρησης της αυτανάφλεξης του καυσίμου, γεγονός που βοηθά στην ομαλότερη λειτουργία της μηχανής.

Γενικά, η υπερπλήρωση σε όλους τους τύπους των μηχανών έχει πολύ θετικά αποτελέσματα, αφού μπορεί να αυξήσει την ισχύ και τη ροπή τους.

Έτσι, τα πλεονεκτήματά της αξιοποιούνται κατάλληλα από τους κατασκευαστές των αυτοκινήτων, είτε για να αυξήσουν την ισχύ των μηχανών που ήδη χρησιμοποιούνται σε κάποιες κατηγορίες οχημάτων, είτε για να κατασκευάζουν μικρότερες σε μέγε-



Σχήμα 5.64 Διάφοροι τύποι μηχανικών συμπιεστών
α) Συμπιεστής τύπου λοβών, **β)** Συμπιεστής με έκκεντρο άξονα περιστροφής, **γ)** Συμπιεστής ακτινικού τύπου

θος μηχανές, με μεγάλη, όμως, ισχύ.

Όπως έχει ήδη αναφερθεί στο Κεφάλαιο 4, στις σύγχρονες μηχανές (diesel και βενζινομηχανές) χρησιμοποιούνται δύο τύποι υπερπλήρωσης.

Ο πρώτος τύπος αφορά τη χρήση ενός συμπιεστή, ο οποίος για την κίνησή του χρησιμοποιεί μηχανική ισχύ την οποία παίρνει από τον άξονα της μηχανής και γι' αυτό η υπερπλήρωση αυτή ονομάζεται μηχανική. Στην περίπτωση αυτή, η μορφή του συμπιεστή μπορεί να είναι είτε τύπου λοβών ή τύπου Roots, όπως λέγεται, (από τον ομώνυμο εμπνευστή τους J.D. Roots, ο οποίος το 1866 κατασκεύασε για πρώτη φορά αντλίες αυτού του τύπου), είτε ακτινικού ανεμιστήρα, είτε με πτερύγια και έκκεντρο άξονα περιστροφής, (Σχήμα 5.64).

Ο δεύτερος τύπος αφορά τη χρήση πάλι ενός συμπιεστή, ο οποίος όμως για την κίνησή του χρησιμοποιεί την κινητική ενέργεια των καυσαερίων της μηχανής.

Η χρήση μηχανικών συμπιεστών ξεκινά από τα πρώτα χρόνια της ανάπτυξης των μηχανών εσωτερικής καύσης, στο τέλος του 19ου αιώνα, με πρωτοπόρους τους Γερμανούς Gottlieb Daimler και Wilhelm Maybach. Στις αρχές του 20ού αιώνα οι προσπάθειες συνεχίστηκαν και από τον Louis Renault στη Γαλλία και τον Lee Chadwick στις Ηνωμένες Πολιτείες της Αμερικής. Από τη δεκαετία του '20 και μετά, ορισμένες εταιρείες κατασκευής μηχανών, όπως η Mercedes, άρχισαν να χρησιμοποιούν μηχανικούς συμπιεστές σε αυτοκίνητα υψηλών επιδόσεων και αγώνων.

Για τις μηχανές, πάντως, των αυτοκινήτων, οι καταλληλότεροι συμπιεστές είναι αυτοί στους οποίους ο ρυθμός μεταβολής της παροχής του αέρα είναι ανάλογος με την

περιστροφική ταχύτητα του άξονα και, συνεπώς, με τις απαιτήσεις ισχύος της μηχανής. Αυτό το χαρακτηριστικό το έχουν, συνήθως, οι μηχανικοί συμπιεστές και είναι ένα από τα σημαντικότερα πλεονεκτήματά τους. Με άλλα λόγια, η απόκριση του συμπιεστή στην αύξηση του φορτίου και τις ανάγκες της μηχανής είναι άμεση.

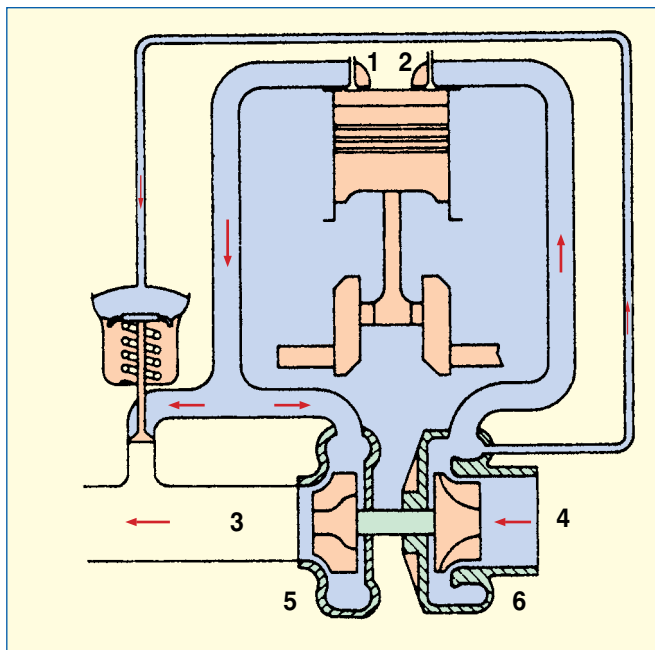
Άλλα πλεονεκτήματα των μηχανικών συμπιεστών είναι ότι παρουσιάζουν σχετικά απλή κατασκευή και είναι αποδοτικοί στη λειτουργία τους, ακόμα και σε χαμηλές στροφές, ενώ δεν καταπονούνται ιδιαίτερα από τις υψηλές θερμοκρασίες.

Ωστόσο, το μεγάλο μειονέκτημά τους είναι το γεγονός ότι χρησιμοποιούν μέρος της ισχύος της μηχανής για την ίδια τους τη λειτουργία, γεγονός που, όπως είναι αναμενόμενο, έχει άμεση επίδραση στις αποδόσεις της μηχανής και στην κατανάλωση καυσίμου.

Το παραπάνω, όμως, αυτό μειονέκτημα των μηχανικών συμπιεστών πολλοί κατασκευαστές το αντιμετωπίζουν με τη χρήση συμπιεστών που παίρνουν κίνηση από την κινητική ενέργεια των καυσαερίων της μηχανής (συμπιεστές Turbocharger).

Με τον τρόπο αυτό γίνεται ωφέλιμη εκμετάλλευση της ενέργειας, η οποία, αλλιώς, θα χανόταν προς το περιβάλλον.

Στις σύγχρονες, λοιπόν, μηχανές με υπερπλήρωση, η κινητική ενέργεια των καυσαερίων μετατρέπεται σε μηχανική, με τη βοήθεια μιας φτερωτής (τουρμπίνας) που κινείται λόγω της ταχύτητας με την οποία τα καυσαέρια προσκρούουν επάνω της. Στην άλλη άκρη του άξονα αυτής της φτερωτής υπάρχει μια ακόμη φτερωτή, η οποία αναρροφά αέρα από το περιβάλλον και το κατευθύνει στους κυλίνδρους, μέσω των αντίστοιχων αγωγών εισαγωγής του αέρα, (Σχήμα 5.65).

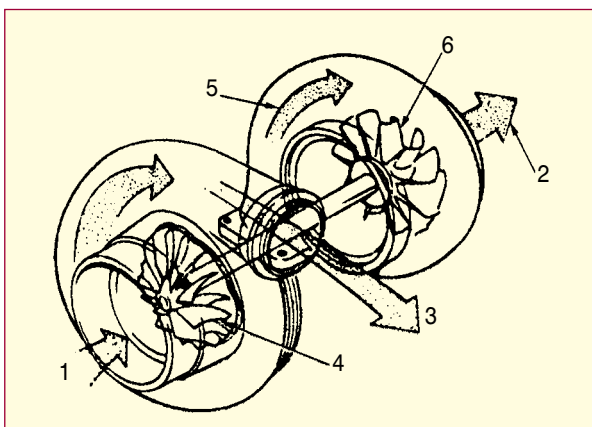


Σχήμα 5.65 Σχηματική αναπαράσταση της λειτουργίας της υπερπλήρωσης χρησιμοποιώντας την ενέργεια των καυσαερίων

- 1.** Έξοδος καυσαερίων από τον κύλινδρο, **2.** Είσοδος αέρα στον κύλινδρο, **3.** Έξοδος καυσαερίων από το στρόβιλο, **4.** Είσοδος αέρα στο συμπιεστή, **5.** Στρόβιλος, **6.** Συμπιεστής

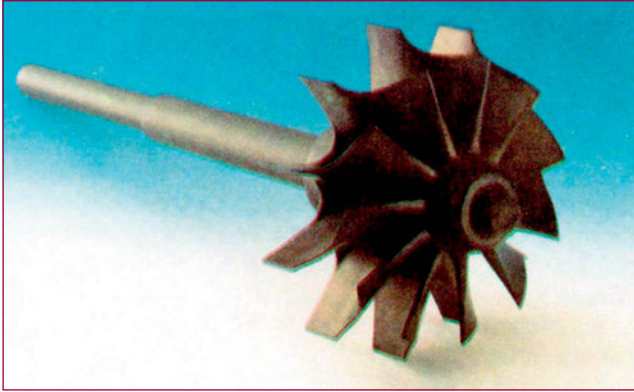
Σχήμα 5.66 Η βασική ιδέα της υπερπλήρωσης χρησιμοποιώντας την ενέργεια των καυσαερίων

- 1.** Είσοδος καυσαερίων, **2.** Έξοδος αέρα, **3.** Έξοδος καυσαερίων, **4.** Φτερωτή στρόβιλου, **5.** Είσοδος αέρα, **6.** Φτερωτή συμπιεστή



Έτσι, μ' αυτόν τον τύπο της υπερπλήρωσης επιτυγχάνεται αύξηση της ισχύος της μηχανής και βελτίωση της καμπύλης της ροπής σ' όλη την ωφέλιμη περιοχή λειτουργίας της μηχανής, εκμεταλλευόμενοι την ενέργεια των καυσαερίων που θα χανόταν. Ωστόσο, και αυτός ο τύπος της υπερπλήρωσης παρουσιάζει κάποια σοβαρά μειο-

νεκτήματα, τα οποία αφορούν, κυρίως, το κόστος κατασκευής, αφού τα υλικά που χρησιμοποιούνται θα πρέπει να αντέχουν στις υψηλές θερμοκρασίες των καυσαερίων και στη διάβρωση την οποία αυτά (καυσαέρια) μπορούν να προκαλέσουν. Επίσης, οι φτερωτές θα πρέπει να είναι σε θέση να λειτουργήσουν σε πολύ υψηλούς ρυθμούς



Σχήμα 5.67 Φτερωτή υπερπληρωτή από κεραμικό υλικό

περιστροφής (100.000 rpm), γεγονός που επιβάλλει τη χρήση ακριβών υλικών πολύ υψηλής αντοχής και μικρού ειδικού βάρους. Τα τελευταία χρόνια, πολλοί κατασκευαστές πειραματίζονται με τη χρήση φτερωτών, κατασκευασμένων από κεραμικά υλικά τα οποία προσφέρουν πολύ μεγάλη αντοχή στις υψηλές θερμοκρασίες, καθώς επίσης μεγάλη μηχανική αντοχή και μικρό βάρος, (Σχήμα 5.67).

Ωστόσο, το κόστος κατασκευής τέτοιων εξαρτημάτων παραμένει ακόμα υψηλό. Ένα ακόμα μειονέκτημα των διατάξεων υπερπλήρωσης με τη χρήση της ενέργειας

των καυσαερίων είναι ότι δεν έχουν ικανοποιητική απόδοση στις χαμηλές στροφές λειτουργίας της μηχανής, αφού δεν υπάρχει ακόμη αρκετή ενέργεια - λόγω της μικρής ποσότητας των καυσαερίων - ώστε να περιστραφεί η φτερωτή με τις στροφές που θα έπρεπε. Αυτό το φαινόμενο εμφανίζεται και στις απότομες αυξήσεις της ισχύος της μηχανής, καθώς η φτερωτή του συμπιεστή χρειάζεται κάποιο χρόνο, προκειμένου να αποκτήσει την απαιτούμενη ταχύτητα περιστροφής, ώστε να αρχίσει να ωθεί περισσότερο αέρα προς τους κυλίνδρους. Το φαινόμενο αυτό ονομάζεται «υστέρηση απόκρισης» ή turbo lag.

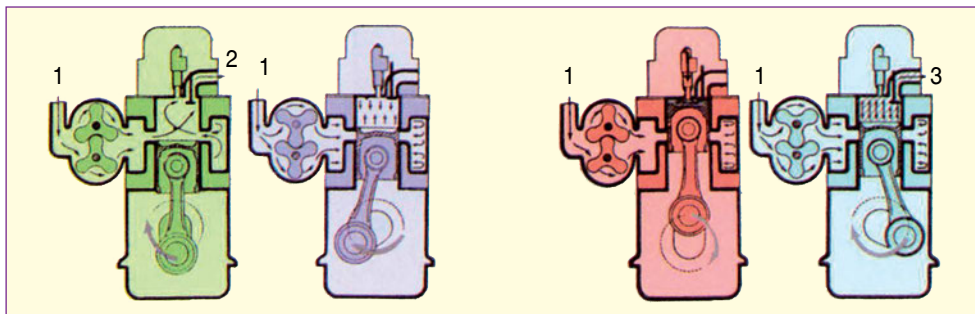
5.10. Σάρωση των δίχρονων μηχανών diesel

Όπως έχει ήδη αναφερθεί στην αρχή του κεφαλαίου αυτού, η διαδικασία της σάρωσης έχει πολύ μεγάλη σημασία για τη λειτουργία της δίχρονης μηχανής.

Με τη σάρωση επιτυγχάνεται αφενός η απομάκρυνση των καυσαερίων από τον κύλινδρο και αφετέρου η πλήρωση του κυλίνδρου με νέο καθαρό αέρα. Δεδομένου ότι στις δίχρονες μηχανές ο κύκλος λειτουργίας τους ολοκληρώνεται σε δύο μόνο διαδρομές του εμβόλου, είναι φανερό ότι χωρίς τη διαδικασία της σάρωσης ο κύκλος αυτός της λειτουργίας δεν θα μπορούσε να εκτελεστεί. Στο Σχήμα 5.68 εμφανίζεται ένας τέτοιος κύκλος λειτουργίας μιας δίχρονης μηχανής diesel.

Δύο είναι οι βασικοί τύποι σάρωσης του κυλίνδρου στις δίχρονες μηχανές diesel:

- ✓ ο τύπος της ευθείας ροής σάρωσης
- ✓ ο τύπος της βρογχοειδούς σάρωσης



Σχήμα 5.68 Κύκλος λειτουργίας της δίχρονης μηχανής diesel

1. Αέρας σάρωσης, 2. Αέρας και καυσαέρια, 3. Καυσαέρια

Στον πρώτο τύπο, οι μηχανές έχουν συνήθως βαλβίδα εξαγωγής στην κυλινδροκεφαλή, η δε παροχή του αέρα σάρωσης ελέγχεται από το έμβολο το οποίο ανοίγει ή κλείνει τις αντίστοιχες θυρίδες σάρωσης που βρίσκονται στο κάτω άκρο του κυλίνδρου, (Σχήμα 5.69).

Στο δεύτερο τύπο, η μηχανή έχει θυρίδες και για την εξαγωγή των καυσαερίων και για τη σάρωση του κυλίνδρου. Έτσι, το έμβολο με την κίνησή του ελέγχει και τις δύο διό-

δους, ανοίγοντας ή κλείνοντας, ανάλογα, τις θυρίδες που βρίσκονται στα τοιχώματα του κυλίνδρου. Ειδικότερα, στον πρώτο τύπο σάρωσης (ευθείας ροής αέρα), ο αέρας κατευθύνεται κατά μήκος του κυλίνδρου, ενώ συγχρόνως στροβιλίζεται και γύρω από τον άξονα του κυλίνδρου, (Σχήμα 5.69). Αυτό το είδος της σάρωσης δίνει καλύτερα αποτελέσματα, γιατί ο αέρας της σάρωσης συνεχίζει να στροβιλίζεται, ακόμα και όταν κλείσουν οι θυρίδες της σάρωσης. Με τον τρόπο αυτό, ο καθαρισμός του κυλίνδρου είναι πιο αποτελεσματικός.

Από την άλλη πλευρά, ο δεύτερος τύπος σάρωσης θεωρείται πιο απλός στην κατασκευή του, αφού δεν διαθέτει βαλβίδες και μηχανισμούς για την κίνησή τους. Εφαρμόζεται, συνήθως, σε αργόστροφες μηχανές, όπως είναι οι προωστήριες μηχανές των πλοίων, ώστε να δίνεται αρκετός χρόνος στον αέρα της σάρωσης, αφενός να εισρεύσει από τις θυρίδες εισόδου, και να κινηθεί έως το επάνω μέρος του κυλίνδρου και αφετέρου να σπρώξει τα καυσαέρια προς τις θυρίδες εξαγωγής, στο κάτω μέρος του κυλίνδρου.

Σχήμα 5.69 Σάρωση ευθείας ροής

Ανακεφαλαίωση

❖ Το πετρέλαιο παρουσιάζει κάποιες χαρακτηριστικές ιδιότητες, οι οποίες επηρεάζουν, τόσο τη λειτουργία, όσο και τη διάρκεια ζωής μιας μηχανής, σε μεγαλύτερο ή μικρότερο βαθμό. Οι ιδιότητες αυτές είναι το σημείο ανάφλεξης, το σημείο ροής, το ιξώδες, η πηχτικότητα, η θερμαντική ικανότητα, το ειδικό βάρος, η περιεκτικότητα σε θείο και η θερμοκρασία αυτανάφλεξης του. Από τις ιδιότητες αυτές, η πιο σημαντική είναι η θερμοκρασία αυτανάφλεξης, δηλαδή η θερμοκρασία στην οποία - όταν θερμανθεί το πετρέλαιο - μπορεί να αναφλεγεί, χωρίς τη χρήση κάποιου άλλου θερμαντικού στοιχείου ή φλόγας. Σ' αυτήν ακριβώς την ιδιότητα του πετρελαίου στηρίζεται η λειτουργία της μηχανής diesel, η πετρελαιομηχανής ή ντιζελομηχανής.

❖ Η λίπανση των μηχανών diesel, μικρού και μεσαίου μεγέθους, δεν διαφέρει από την αντίστοιχη των βενζινομηχανών. Διαφορές υπάρχουν, μόνο σε ορισμένα συστήματα στις μεγάλες μηχανές, όπως σ' αυτές που χρησιμοποιούνται για την πρόωση των πλοίων, όπου, λόγω του μεγάλου μεγέθους, κάποιες πρόσθετες διατάξεις λίπανσης είναι απαραίτητες.

❖ Το σύστημα ψύξης των πετρελαιομηχανών δεν παρουσιάζει ιδιαίτερες διαφορές σε σχέση με το αντίστοιχο σύστημα των βενζινομηχανών. Διαφορές μπορεί να υπάρχουν, μόνο στο μέγεθος και στην ψυκτική ικανότητα του συστήματος, επειδή οι αναπτυσσόμενες θερμοκρασίες στις μηχανές diesel είναι πολύ μεγαλύτερες.

❖ Στις ίδιες μηχανές, η υπερπλήρωση

είναι περισσότερο αποδοτική απ' όσο στις βενζινομηχανές, γιατί ο χρόνος που υπάρχει για την ανάμιξη του καυσίμου με τον αέρα, κατά τη διάρκεια της καύσης, είναι πολύ λιγότερος και, συνεπώς, υπάρχει μεγαλύτερη ανάγκη για περισσότερο οξυγόνο. Δηλαδή, με τη διαδικασία της υπερπλήρωσης, μια μηχανή diesel μπορεί να αξιοποιήσει περισσότερο οξυγόνο και, συνεπώς, να αυξήσει την ισχύ που αποδίδει. Επίσης, η αύξηση του οξυγόνου στον κύλινδρο επιδρά στον περιορισμό του φαινομένου της καθυστερημένης ανάφλεξης του καυσίμου, γεγονός που βοηθά στην ομαλότερη λειτουργία της μηχανής.

❖ Η διαδικασία της σάρωσης του κυλίνδρου με αέρα έχει πολύ μεγάλη σημασία για τη λειτουργία της δίχρονης μηχανής diesel. Με τη σάρωση, δηλαδή, επιτυγχάνεται αφενός η απομάκρυνση των καυσαερίων από τον κύλινδρο και αφετέρου η πλήρωση του κυλίνδρου με νέο καθαρό αέρα.

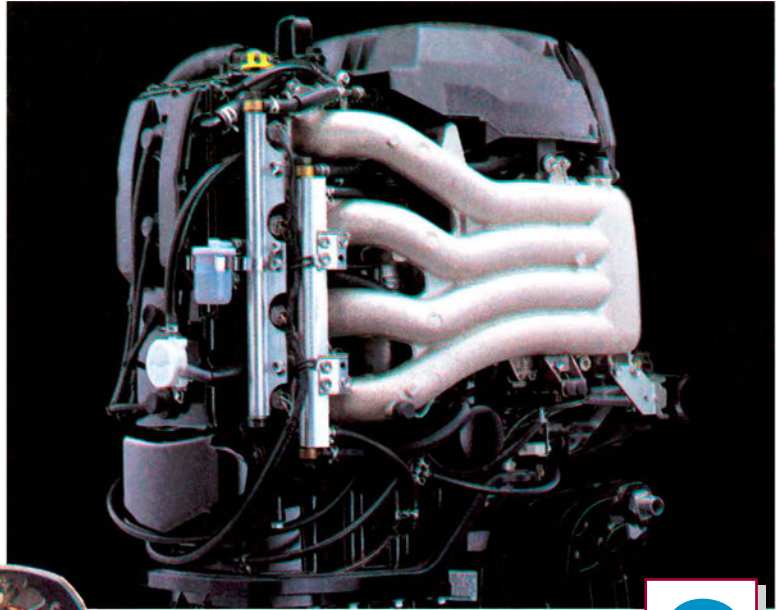
❖ Χωρίς τη διαδικασία της σάρωσης, ο κύκλος της δίχρονης μηχανής δεν θα μπορούσε να εκτελεστεί ικανοποιητικά.

❖ Σε αντίθεση με τις βενζινομηχανές, δεν κατασκευάζονται δίχρονες μηχανές diesel μικρής ισχύος κατάλληλες για αυτοκίνητα, και, για το λόγο αυτό, η σάρωση στις δίχρονες μηχανές diesel γίνεται, σχεδόν πάντα, με ανεξάρτητη αντλία σάρωσης.

❖ Υπάρχουν δύο βασικοί τύποι σάρωσης του κυλίνδρου στις δίχρονες μηχανές diesel, ο τύπος ευθείας ροής του αέρα σάρωσης και ο αντίστοιχος της βρογχοειδούς σάρωσης.

Ερωτήσεις - Ασκήσεις

- 1.** Στις βενζινομηχανές, μας ενδιαφέρει ο αριθμός οκτανίων του καυσίμου. Στις μηχανές diesel, ποιος είναι ο αντίστοιχος όρος και με ποια ιδιότητα του καυσίμου diesel έχει σχέση;
- 2.** Τι επιτυγχάνεται με την υπερπλήρωση ενός κινητήρα;
- 3.** Ποιο είναι το βασικό μειονέκτημα του μηχανικού συμπιεστή;
- 4.** Ποιο είναι το βασικό μειονέκτημα του συμπιεστή εκείνου που λειτουργεί με τα καυσαέρια της μηχανής;
- 5.** Πόσους τρόπους σάρωσης γνωρίζετε και ποιες οι διαφορές μεταξύ τους;



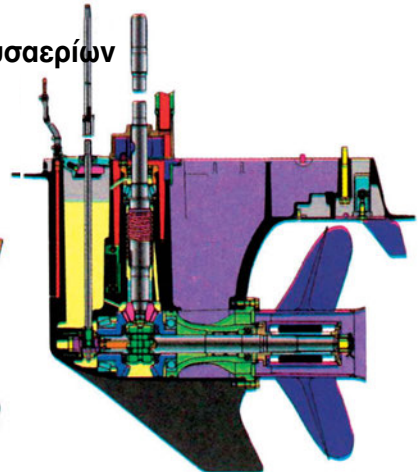
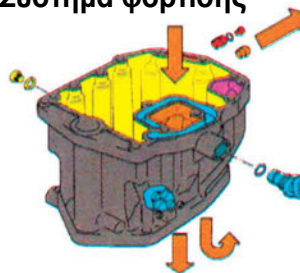
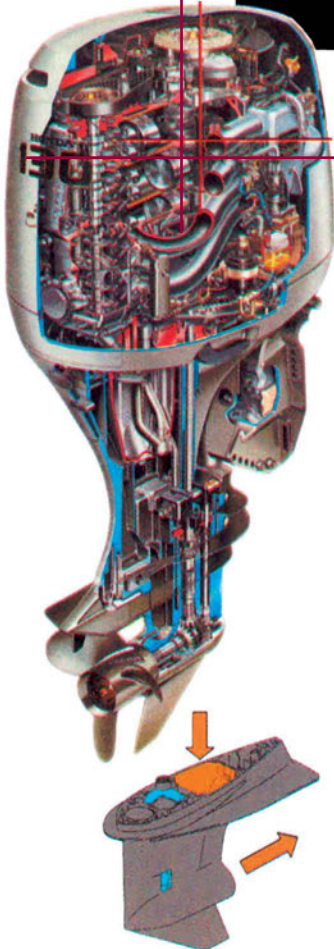
ΚΕΦΑΛΑΙΟ

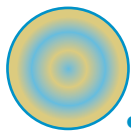
6

Α. Ειδικοί τύποι Μ.Ε.Κ.

Εξωλέμβιες μηχανές

- Θέση τοποθέτησης - Μπρακέτα στήριξης
- Κινητήρας - Κύρια μέρη
- Δίχρονες εξωλέμβιες μηχανές
- Σύστημα ψύξης
- Σύστημα εξαγωγής καυσαερίων
- Σύστημα λίπανσης
- Σύστημα τροφοδοσίας
- Σύστημα εκκίνησης
- Σύστημα φόρτισης





Διδακτικοί στόχοι

Οι μαθητές θα πρέπει να είναι σε θέση να:

- Γνωρίζουν τους χρησιμοποιούμενους ειδικούς τύπους Μ.Ε.Κ.
- Ορίζουν τη θέση τοποθέτησης των εξωλέμβιων μηχανών και τα κύρια μέρη τους.
- Περιγράφουν τη δομή και τη λειτουργία τους, καθώς και τις ιδιαιτερότητές τους - διαφορές, σε σύγκριση με τις αντίστοιχες Μ.Ε.Κ. που χρησιμοποιούνται στα αυτοκίνητα.
- Αναφέρουν τις τάσεις των κατασκευαστών όσον αφορά τη σχεδίαση - κατασκευή συστημάτων αντιρρύπανσης, στα πλαίσια της διεθνούς νομοθεσίας και των κανονισμών.

Ιστορικά στοιχεία

Ο εξωλέμβιος κινητήρας είναι, ουσιαστικά, μια Μ.Ε.Κ. που χρησιμοποιείται για την κίνηση μικρών βαρκών και σκαφών αναψυχής, και τοποθετείται, εξωτερικά, στο πίσω μέρος της λέμβου (βάρκας απ' όπου και η ονομασία της: εξωλέμβια).



Σχήμα. 6.1: Εξωλέμβια μηχανή τοποθετημένη σε σκάφος αναψυχής

Οι πρώτες εξωλέμβιες μηχανές παρουσιάστηκαν στην αρχή του αιώνα. Συγκεκριμένα, το 1902 στην Ευρώπη (Γαλλία) παρουσιάζεται η εξωλέμβια μηχανή Motogodille, ενώ σχεδόν την ίδια περίοδο στην Αμερική παρουσιάζεται από τον Cameron Waterman μια μικρή εξωλέμβια μηχανή, η οποία όμως δεν είχε επιτυχία. Η πρώτη, πάντως, εμπορικά επιτυχημένη εξωλέμβια μηχανή παρουσιάζεται από τον Ole Frintude, ένα Νορβηγό - Αμερικανό που ζούσε στο Milwaukee (Μιλγουόκι) των Η.Π.Α., απ' όπου και οι ομώνυμες μηχανές μέχρι σήμερα, ενώ η μαζική παραγωγή του κινητήρα άρχισε, μετά από τρία συνεχή χρόνια έρευνας και βελτιώσεων, το 1904 περίπου.

Όλες σχεδόν οι εξωλέμβιες μηχανές είχαν δίχρονους βενζινοκινητήρες, αν και δεν έλειψαν και εταιρείες που κατασκεύαζαν τετράχρονους βενζινοκινητήρες, χωρίς

όμως ιδιαίτερη εμπορική επιτυχία. Παράλληλα, η τεχνολογία των περιστροφικών μηχανών, τύπου wankel, βρίσκει και στον τομέα αυτό εφαρμογή, με την παρουσίαση μιας μηχανής Sachs - Wankel KM 40., μόνο 160 c.c., με απόδοση 9,5 ίππων μόλις στις 4.000 στροφές το λεπτό.

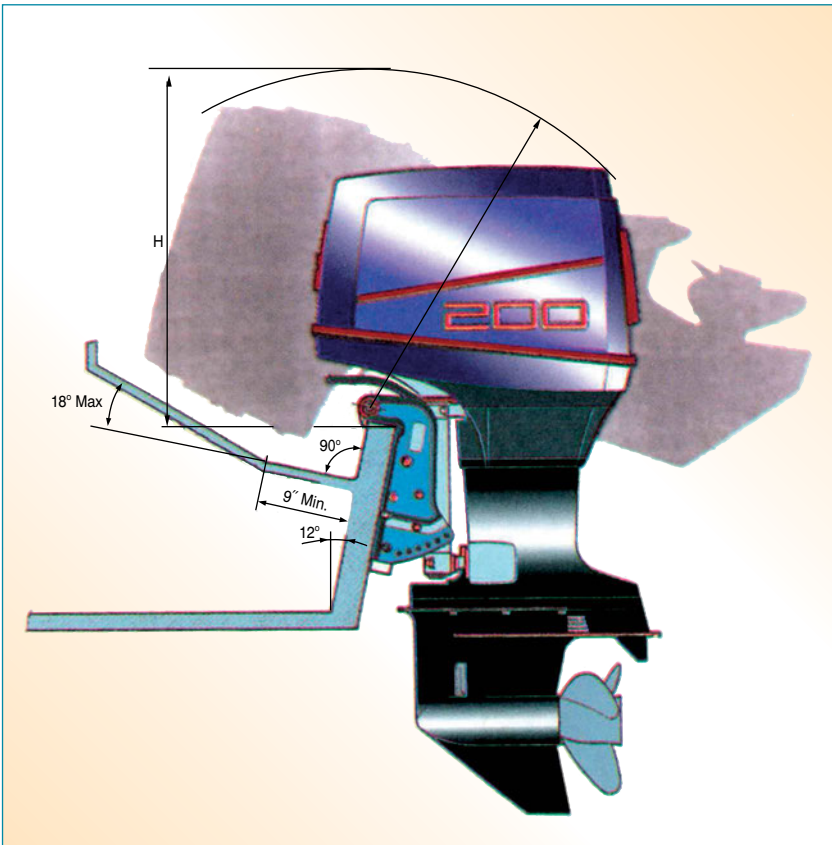
Θέση τοποθέτησης - μπρακέτα στήριξης

Η εξωλέμβια μηχανή τοποθετείται στο πίσω, πάντα, μέρος του σκάφους και η στήριξή της εξασφαλίζεται με σφιγκτήρες ή πείρους. Στις μηχανές, πάντως, μεγάλης

ιπποδύναμης υπάρχει ένας μηχανισμός ρύθμισης της κλίσης και της ανύψωσής τους για την περίπτωση αβαθών υδάτων.

Ο μηχανισμός αυτός είναι, συνήθως, ηλεκτροϋδραυλικός και επιτρέπει στο χειριστή να επεμβαίνει, τόσο μέσα από το σκάφος, όσο και από το πίσω εξωτερικό μέρος με τη χρήση ενός αντίστοιχου διακόπτη.

Ο μηχανισμός αστός κατασκευάζεται σε πολλές παραλλαγές, όπως π.χ. με τρία έμβολα ή δύο ή και με ένα, ανάλογα με την κατασκευάστρια εταιρεία και την ιπποδύναμη της μηχανής.

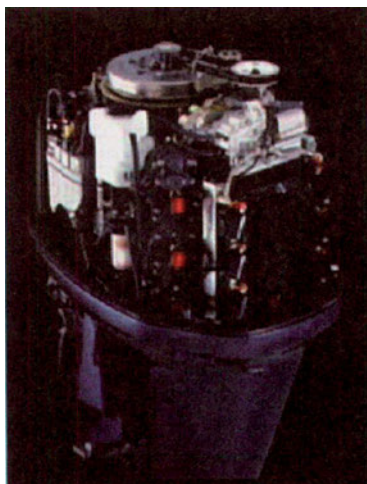
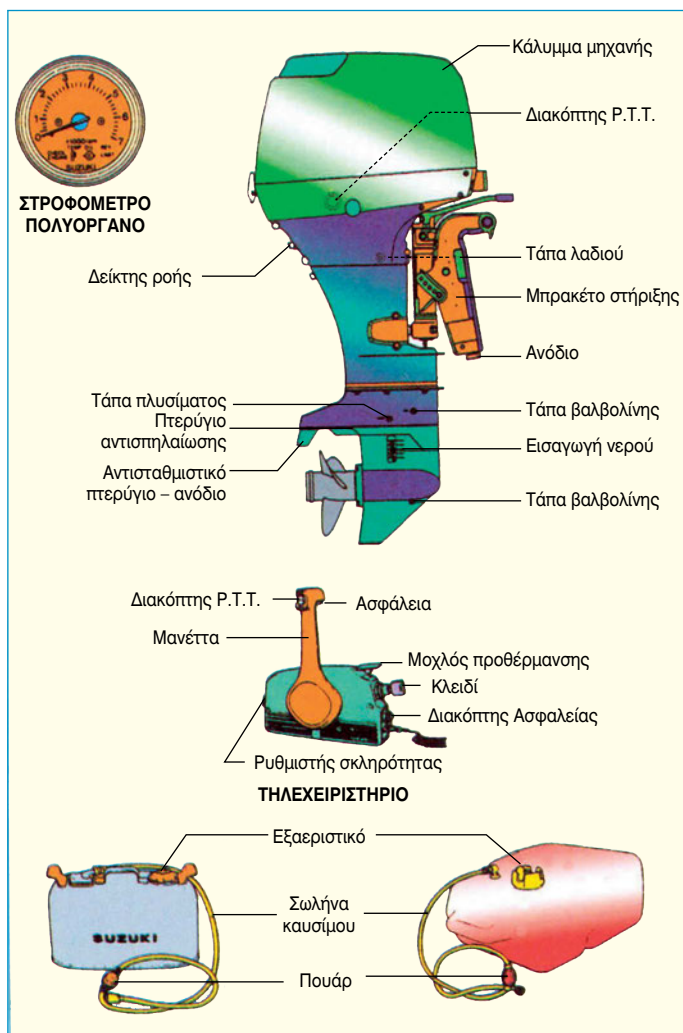


Σχήμα 6.2: Θέση τοποθέτησης εξωλέμβιας μηχανής επί του σκάφους αναψυχής με μπρακέτα στήριξης

Κινητήρας - κύρια μέρη

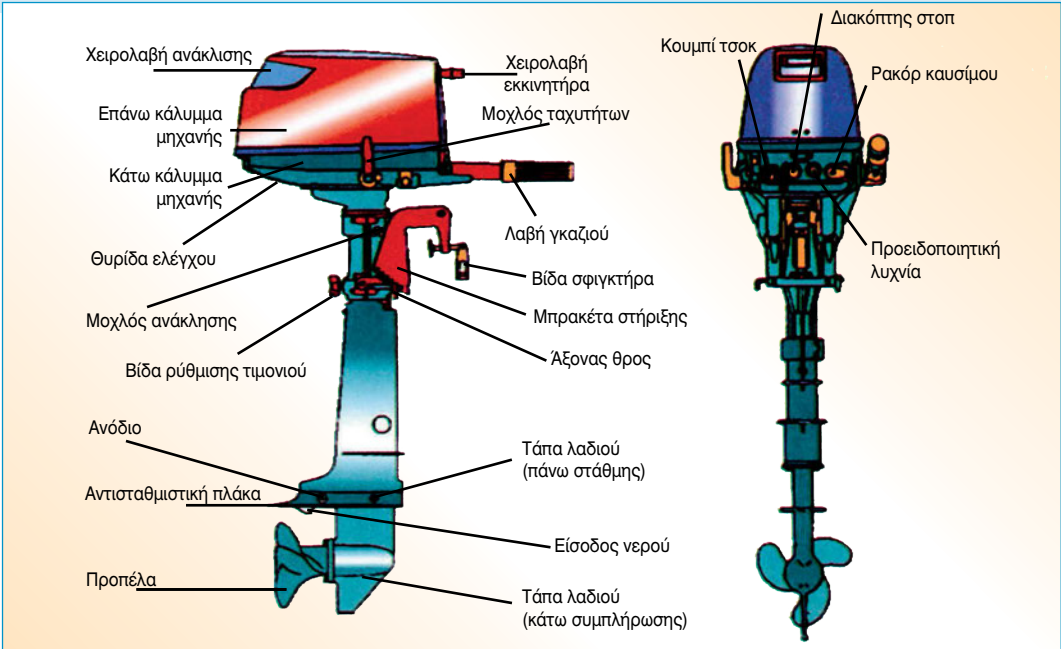
Ο κινητήρας σε μια εξωλέμβια μηχανή τοποθετείται όρθια, δηλ. ο στροφαλοφόρος βρίσκεται σε κατακόρυφη θέση, ενώ τα έμβολα με τους κυλίνδρους σε οριζόντια θέση («εμβολοφόρος σε σειρά»).

Η κίνηση, συνήθως, φθάνει στην προπέλα (έλικα) από το κάτω άκρο του κατακόρυφου στροφαλοφόρου, μέσω ενός άξονα μετάδοσης της κίνησης και ενός κιβωτίου ταχυτήτων.

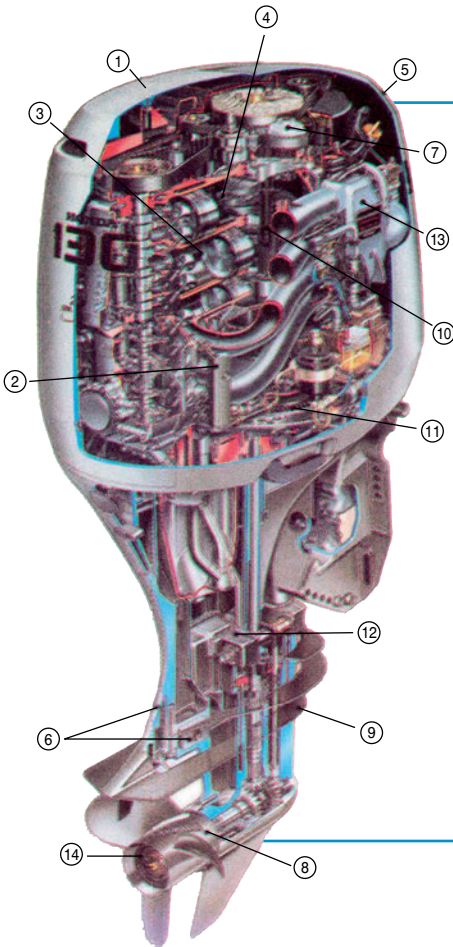


Σχήμα 6.3: Θέση τοποθέτησης του κινητήρα στο συγκρότημα της εξωλέμβιας μηχανής είναι όρθια με το μπροστινό τμήμα της να βρίσκεται στο επάνω μέρος

Σχήμα 6.4α: Κύρια εξωτερικά μέρη εξωλέμβιας μηχανής μεγάλης ιπποδύναμης



Σχήμα 6.4β: Κύρια εξωτερικά μέρη εξωλέμβιας μηχανής μικρής ιπποδύναμης



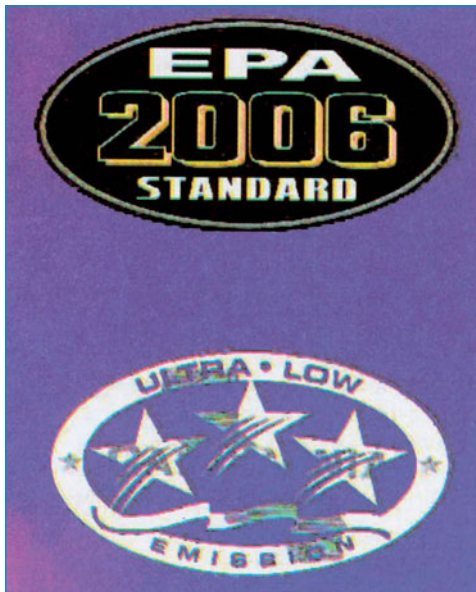
Σχήμα 6.5: Τομή εξωλέμβιας μηχανής μεγάλης ιπποδύναμης HONDA

1. Μεταλλικό περίβλημα.
2. Σύστημα ηλεκτρονικού ψεκασμού καυσίμου.
3. Τετράχρονη τεχνολογία 16 βαλβίδων.
4. Μεταλλικά εξαρτήματα δοκιμασμένα σε κινητήρες αυτοκινήτων.
5. Ηλεκτρονικές συσκευές ασφαλείας (υπερθέρμανση - υπερστροφία - πίεση λαδιού).
6. Υψηλού επιπέδου προστασία (ανόδια - 4 στρώματα βαφής).
7. Πηνίο φόρτισης 40 Αμπέρ τύπου αυτοκινήτων.
8. Προπέλα (έλικας).
9. Αντισταθμιστικό πτερύγιο.
10. Σύστημα διπλών αντικραδασικών αξόνων με αντίβαρα.
11. Αντίθετα τοποθετημένο βολάν (χαμηλό κέντρο βάρους).
12. Μη γραμμικά τοποθετημένες βάσεις μηχανής.
13. Σιγαστήρας μεγάλης χωρητικότητας στην εισαγωγή αέρα.
14. Σύστημα εξαγωγής μέσα από το μάτι της προπέλας.

Οι Μ.Ε.Κ. που χρησιμοποιούνται στις εξωλέμβιες έχουν φθάσει τεχνολογικά σε επίπεδο τέτοιο, που είναι αντίστοιχο με εκείνο των αυτοκινήτων.

Έτσι, λοιπόν, ενώ η ευρύτερα εφαρμοζόμενη τεχνολογία ήταν παλαιότερα οι 2χρονης μηχανές, σήμερα με τις πλέον αυστηρές προδιαγραφές ορίων των εκπομπών καυσαερίων (EPA 2006 STANDARD) έχουμε τεχνολογίες ανάλογες με αυτές των αυτοκινήτων.

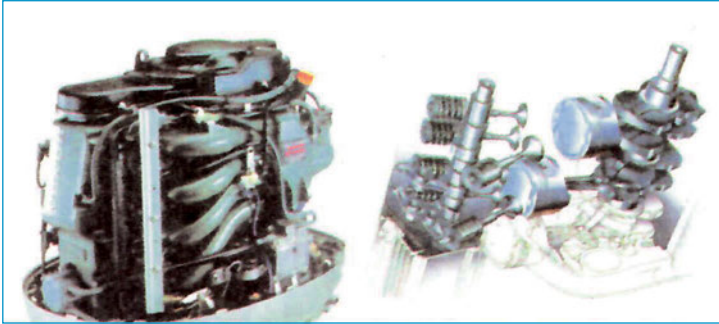
Οι νέες αυτές προδιαγραφές που έχουν θεσμοθετηθεί στην Αμερική και συγκεκριμένα στην Πολιτεία της Καλιφόρνια έχουν υποχρεώσει τους κατασκευαστές, προκειμένου να επιτευχθούν χαμηλότερες εκπομπές ρύπων, να έχουν ήδη αρχίσει να στρέφονται από τη 2χρονη στην 4χρονη τεχνολογία, με όλα τα πλεονεκτήματα που αυτή μπορεί να προσφέρει.



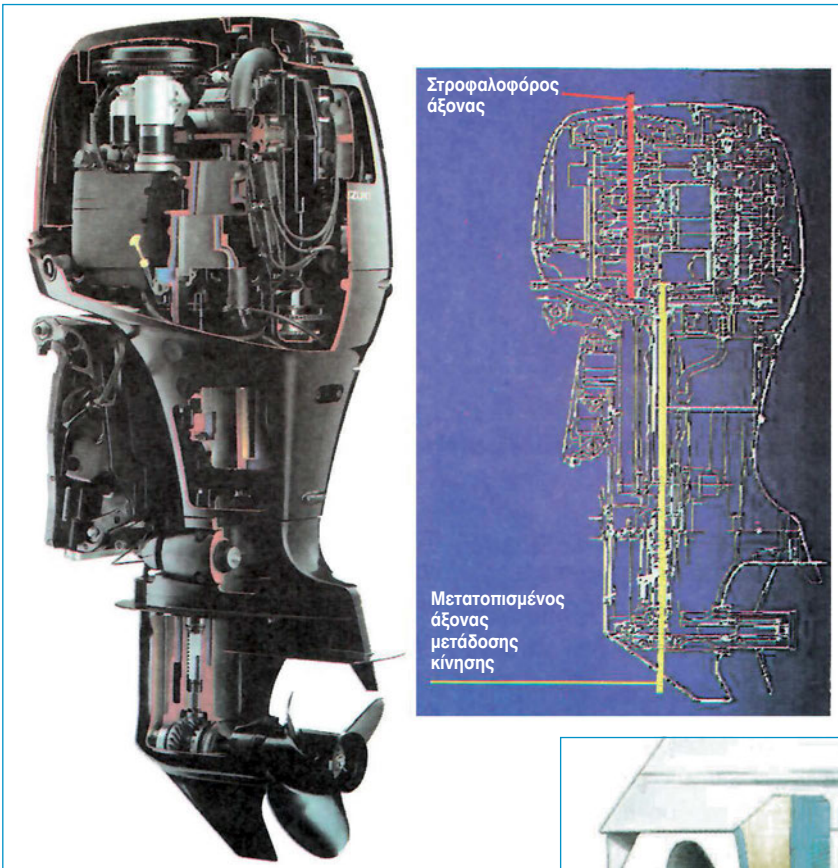
Σχήμα 6.6: Αμερικάνικα σήματα προδιαγραφών εκπομπών καυσαερίων «EPA 2006» και «CARB 2008»

Ενδεικτικά, στο σημείο αυτό αναφέρουμε μερικά από αυτά τα πλεονεκτήματα των 4χρονων εξωλέμβιων κινητήρων:

- ❖ Στον τομέα της στάθμης θορύβου και των κραδασμών, οι τετράχρονης μηχανές σε σχέση με τις δίχρονης είναι πιο ήσυχες και αθόρυβες. Ειδικά, μάλιστα στις χαμηλές στροφές, μόλις που ακούγονται, ενώ, όσον αφορά τους κραδασμούς, αυτοί είναι αισθητά μειωμένοι.
- ❖ Δεν είναι λίγες οι περιπτώσεις, που οι κατασκευαστές μεταφέρουν επιτυχημένες τεχνολογίες από το χώρο των αυτοκινήτων στις εξωλέμβιες μηχανές. Έτσι, βλέπουμε την τεχνολογία ηλεκτρονικού ψεκασμού καυσίμου του HONDA ACCORD ή το 12-βάλβιδο σχεδιασμό του HONDA CIVIC να εφαρμόζονται στους αντίστοιχους εξωλέμβιους κινητήρες της HONDA, με αποτέλεσμα την εκπομπή σαφώς χαμηλότερων εκπομπών καυσαερίων. Αυτές οι τεχνολογικές εξελίξεις επέφεραν την οριστική απόσυρση των συμβατικών βενζινοκινητήρων με καρμυρατέρ και συμβατικές αναφλέξεις μέσω πλατινών κ.λπ.
- ❖ Στην ίδια κατεύθυνση οδηγούν και άλλοι μηχανισμοί, όπως είναι οι αντικραδασμικοί άξονες και τα ειδικά διαμορφωμένα συστήματα εξαγωγής, οι ειδικοί σιγαστήρες, και «η επιλεκτική έξοδος, των καυσαερίων, που σε κάποιες περιπτώσεις γίνεται μέσα από το μάτι» της προπέλας. Παράλληλα, στον καθαρά μηχανολογικό τομέα, εφαρμόζονται πάρα πολλές νέες τεχνολογίες που αξίζει να αναφερθούν.
- ❖ Όπως ήδη προαναφέρθηκε, ο κινητήρας τοποθετείται με το στροφαλοφόρο σε κατακόρυφη θέση και με έδραση σε 4 ή και 5 σημεία με ρουλεμάν ή μέταλλα.

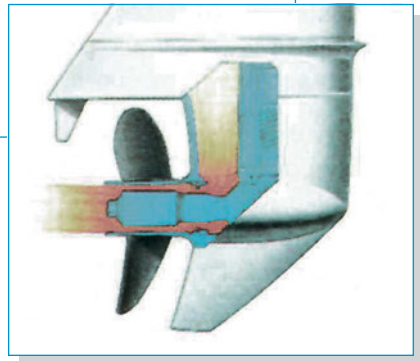


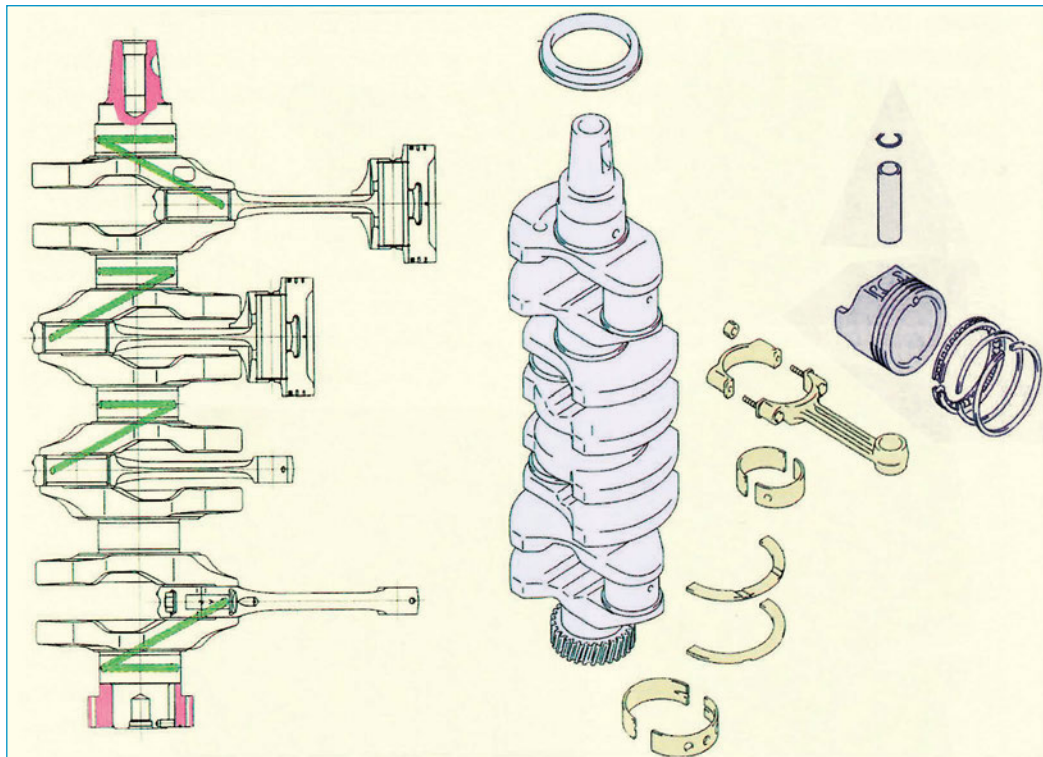
Σχήμα 6.7: Προηγμένες τεχνολογίες που εφαρμόστηκαν στα αυτοκίνητα χρησιμοποιούνται πλέον και στις εξωλέμβιες μηχανές.



Σχήμα 6.8: Τομή εξωλέμβιας μηχανής SUZUKI, στην οποία φαίνεται μετατοπισμένος ο άξονας μετάδοσης της κίνησης, σε σχέση με το στροφαλοφόρο άξονα.

Σχήμα 6.9: Σύστημα εξαγωγής καυσαερίων μέσα από το «μάτι» της προπέλας





Σχήμα 6.10: Αποψη θέσης τοποθέτησης στροφαλοφόρου άξονα

❖ Ο σφόνδυλος (βολάν), συνήθως, είναι τοποθετημένος στο επάνω μέρος της μηχανής που αποτελεί και το μπροστινό τμήμα της, «καθρέφτη».

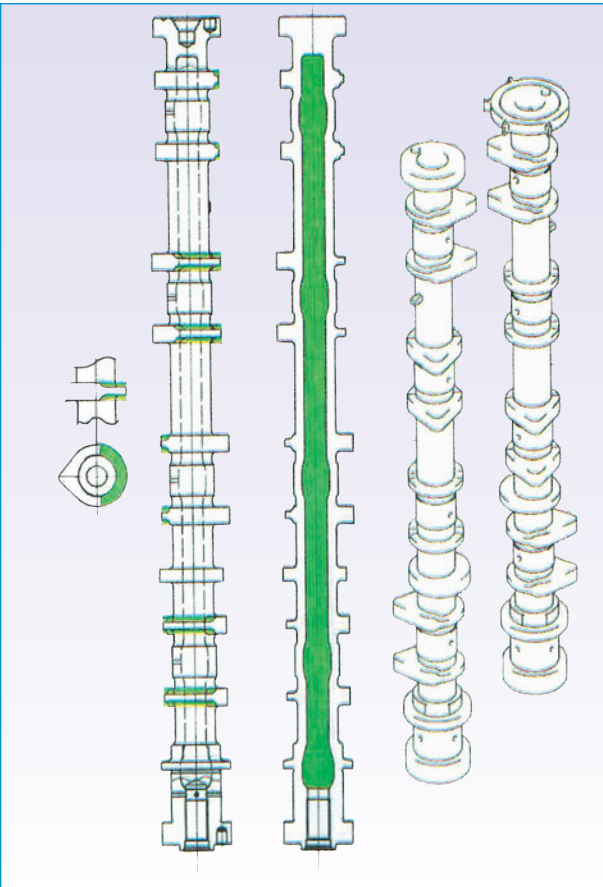
Υπάρχουν, όμως, και εξαιρέσεις. Για παράδειγμα, η Honda χρησιμοποιεί αντίθετα τοποθετημένο βολάν, για την επίτευξη χαμηλότερου κέντρου βάρους.

❖ Η τεχνολογία των δύο επικεφαλής εκκεντροφόρων DOHC με 16 βαλβίδες για 4-κύλινδρους 4-χρονους κινητήρες είναι σχεδόν κανόνας για τις κατηγορίες των 2000 cc περίπου.

❖ Οι βαλβίδες και τα ελατήρια χαρακτηρίζονται για την αντοχή τους στις υψη-

λές θερμοκρασίες. Ειδικά οι βαλβίδες κατασκευάζονται με επίστρωση νάτριου στο στέλεχός τους για καλύτερη ψύξη, ενώ οι έδρες τους κατασκευάζονται από κράμα αλουμινίου για καλύτερη αντοχή. Επίσης, η γωνία έδρασης των βαλβίδων είναι 15°, 45° ή 60° στον κάθε κύλινδρο.

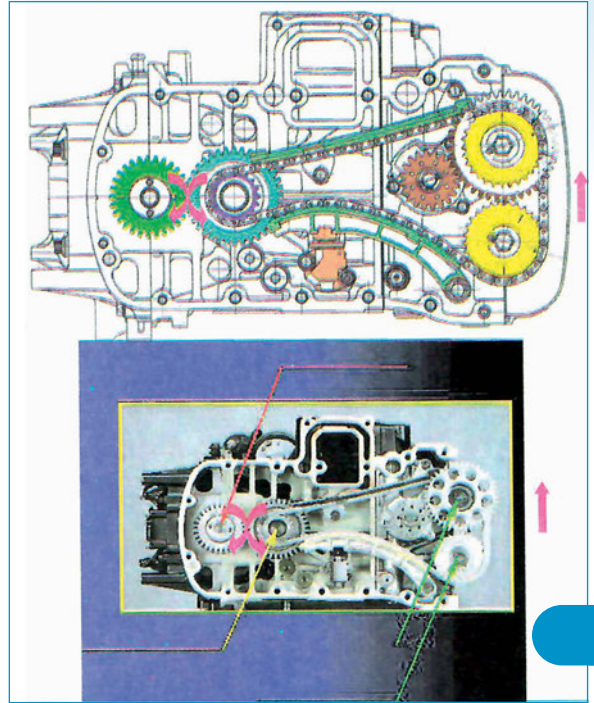
❖ Στον τομέα των εκκεντροφόρων, για παράδειγμα, η SUZUKI χρησιμοποιεί ελαφρύτερους εκκεντροφόρους, κενούς στο εσωτερικό, για μικρότερο βάρος, ενώ ο κινηματικός μηχανισμός των βαλβίδων περιστρέφεται αντίθετα από το στροφαλοφόρο, όπως φαίνεται και στο Σχήμα 6.12.



Σχήμα 6.11: Χρήση κενών (άδειων) εκκεντροφόρων για μείωση του βάρους

Η κίνηση εδώ γίνεται με καδένα, μέσω τεντωτήρα με φορά από τις βαλβίδες της εισαγωγής προς τις αντίστοιχες της εξαγωγής. Ο τεντωτήρας είναι υδραυλικού τύπου, λειτουργεί με πίεση λαδιού και, συνεπώς, είναι αυτορρυθμιζόμενος.

Το δύο σταδίων μεικτό σύστημα κίνησης των εκκεντροφόρων χρησιμοποιείται από τη SUZUKI για πρώτη φορά σε εξωλέμβιες μηχανές και αποτελείται από: α) γρανάζια που μεταφέρουν την ισχύ από το στροφαλοφόρο άξονα αντίστοιχο της μετάδοσης



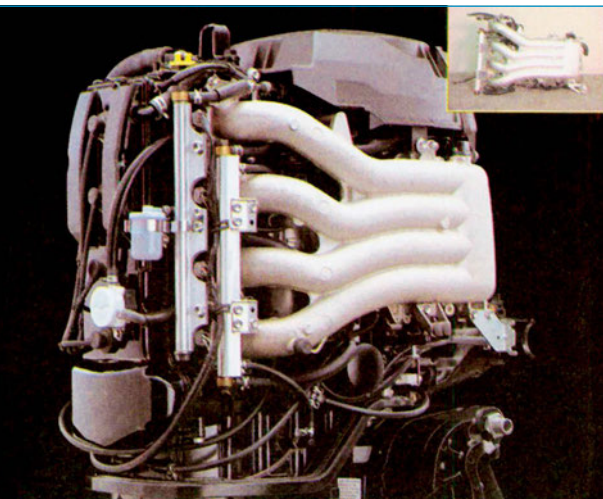
Σχήμα 6.12: Δύο σταδίων μεικτό σύστημα κίνησης εκκεντροφόρων SUZUKI

της κίνησης, στο πρώτο στάδιο και β) μία αλυσίδα, η οποία δίνει κίνηση από τον άξονα της μετάδοσης της κίνησης στον εκκεντροφόρο, σε ένα δεύτερο στάδιο.

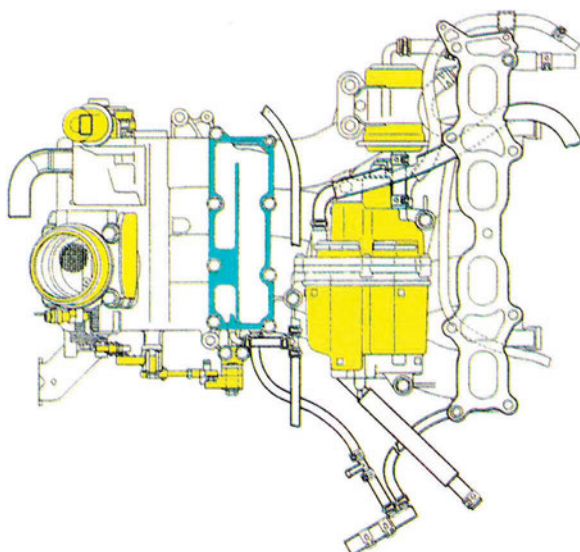
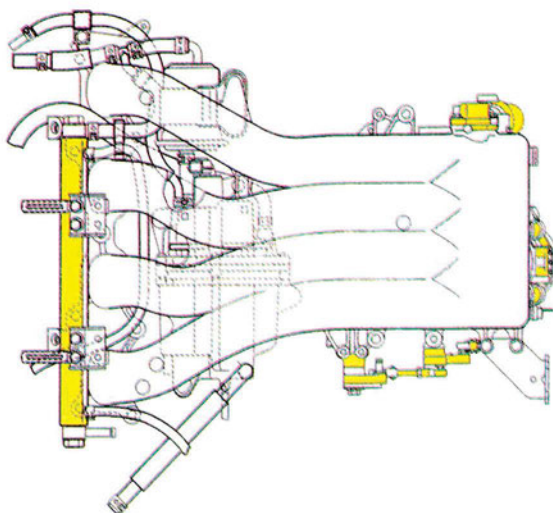
Οι μεγάλοι μήκους πολλαπλές εισαγωγές είναι κατασκευασμένες από ελαφρύ κράμα αλουμινίου και έχουν σαν σκοπό την ομαλή εισαγωγή του αέρα σε κάθε κάθετο κύλινδρο καθώς και τη μείωση του θορύβου. Πάνω σ' αυτές τις πολλαπλές στηρίζονται τα διάφορα εξαρτήματα του συστήματος τροφοδοσίας καυσίμου, όπως το σώμα της «πεταλούδας», η βαλβίδα ρύθμισης των στροφών του ρελαντί, ο αισθητήρας της απόλυτης πίεσης της

πολλαπλής εισαγωγής (MAP - Manifold Absolutely Pressure) και άλλα. Ακόμη, η πολλαπλή της εισαγωγής ψύχεται με νερό, είναι δηλαδή υδρόψυκτη, ενώ η ιδιόμορφη σχεδίασή της συμβάλλει στη διατή-

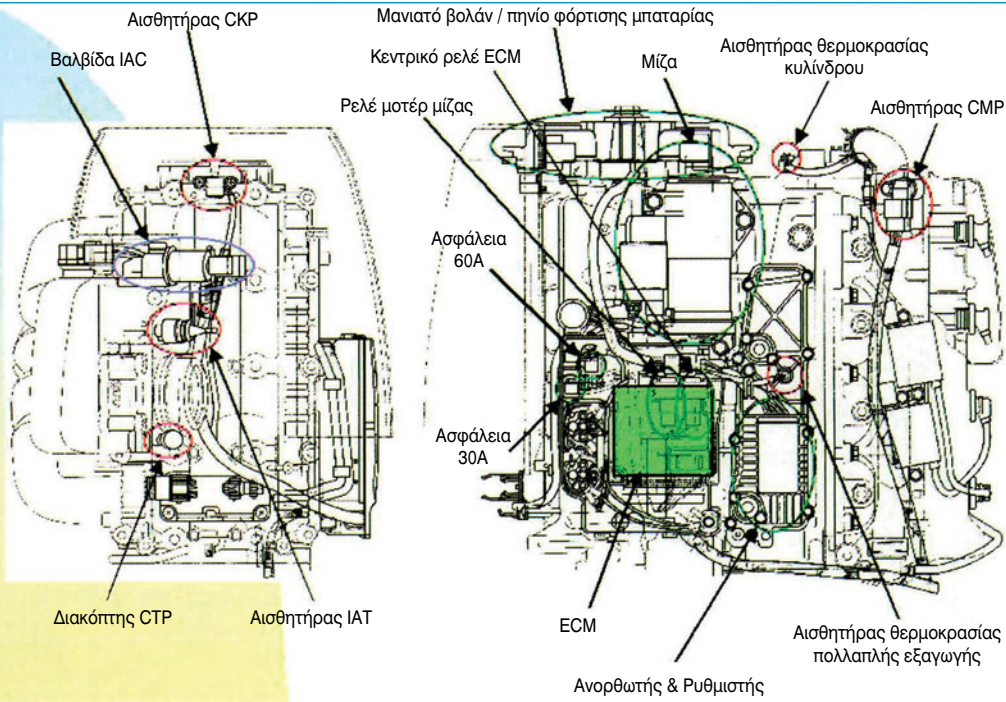
ρηση της ροπής, τόσο στις χαμηλές όσο και στις μεσαίες στροφές. Αν και δεν είναι πολλαπλή εισαγωγή μεταβλητού μήκους, η τεχνολογία της είναι παρόμοια με αυτή των αυτοκινήτων.



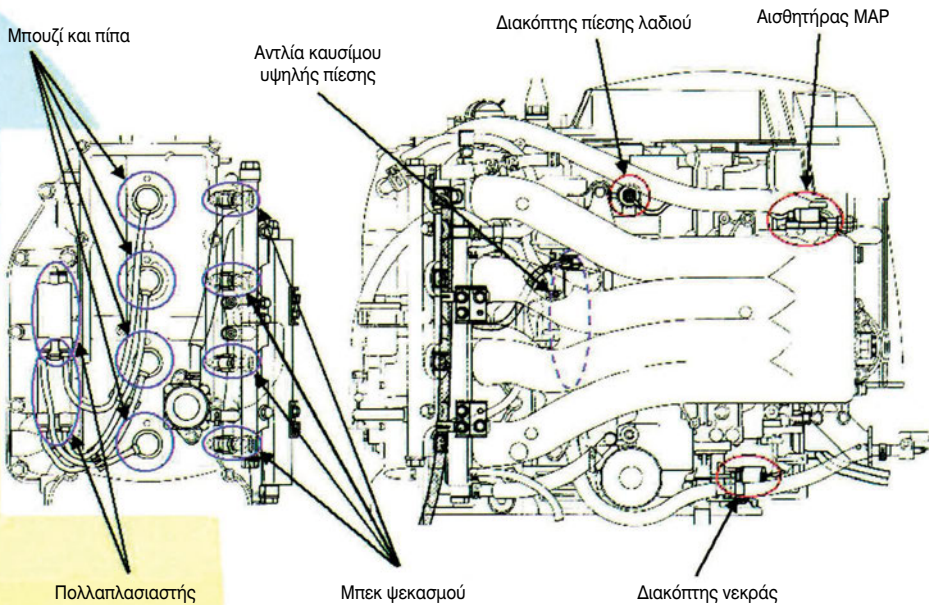
Σχήμα 6.13: Πολλαπλή εισαγωγή μεγάλου μήκους



Σχήμα 6.14:
Άποψη πολλαπλών
εισαγωγών μεγάλου
μήκους



Σχήμα 6.15: Όψη Α' θέσεων κυρίων μερών εξωλέμβιων μηχανών SUZUKI με ηλεκτρονικό ψεκασμό



Σχήμα 6.16: Όψη Β' θέσεων κυρίων μερών εξωλέμβιων μηχανών SUZUKI με ηλεκτρονικό ψεκασμό

Δίχρονες εξωλέμβιες μηχανές

Στον τομέα των δίχρονων εξωλέμβιων μηχανών, αξίζει να αναφερθεί ότι υπάρχουν και εταιρείες, όπως για παράδειγμα η TOHATSU, που υιοθετούν τεχνολογίες, όπως αυτή του άμεσου ψεκασμού χαμη-

λής πίεσης, καλύπτοντας μέχρι και το 2007 όλες τις Αμερικάνικες προδιαγραφές της Καλιφόρνιας σύμφωνα με το «Σήμα 2 αστέρων» της Πολιτείας αυτής των Η.Π.Α.

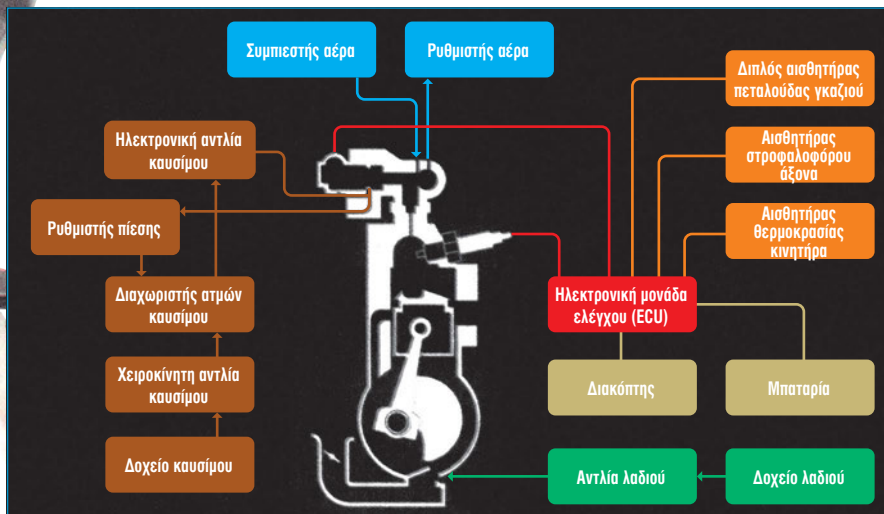
Το πιο πάνω αυτό σύστημα TLDI (Two Stroke Low Pressure Direct Injection) έχει δύο αισθητήρες ανίχνευσης της θέσης της πεταλούδας του γκαζιού, για να εξασφαλίζεται η ακριβής ροή του αέρα και να επιτυγχάνεται η μεγαλύτερη δυνατή αποδοτικότητα του καυσίμου, ελαχιστοποιώντας τις εκπομπές καυσαερίων.



Σχήμα 6.17: «Σήμα 2 αστέρων» προηγούμενων εκπομπών της πολιτείας της Καλιφόρνια (VERY LOW EMISSION) που ισχύουν μέχρι το 2007. Από το 2008, όμως, θα ισχύουν εκπομπές με «Σήμα 3 αστέρων» (ULTRA LOW EMISSION- Σχ. 6.16)



Σχήμα 6.18: Σύστημα τροφοδοσίας και άμεσου ψεκασμού καυσίμου (TLDI) σε δίχρονη εξωλέμβια TOHATSU.



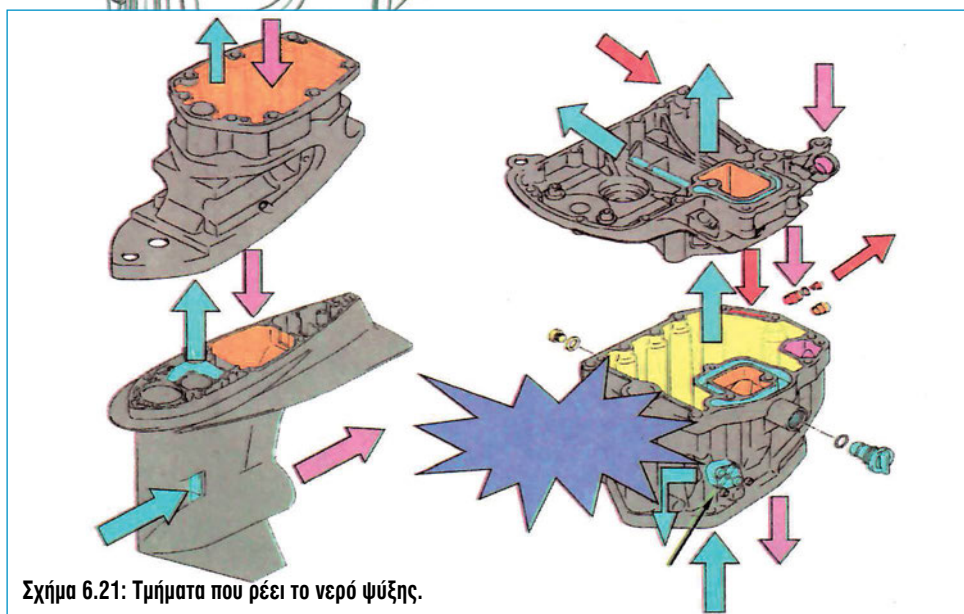
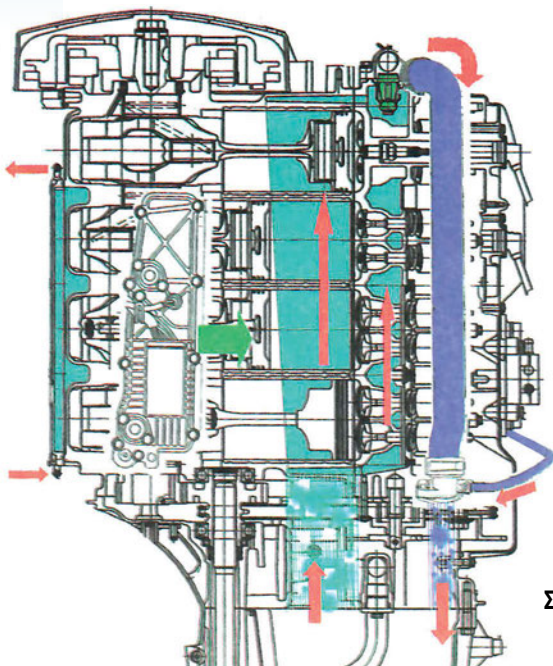
Στο σύστημα ψύξης χρησιμοποιείται μία αντλία με εύκαμππη φτερωτή, για να παρέχει νερό, ενώ για να εμποδιστεί τυχόν ατελής καύση, λόγω υπερβολικής ψύξης του

κινητήρα, και για να επιτευχθεί η σωστή ροή του νερού, ενόσω ακόμη ο κινητήρας είναι κρύος, η κυλινδροκεφαλή έχει εφοδιαστεί μ' ένα θερμοστάτη, σκοπός του οποίου είναι να επιταχύνει την επίτευξη της ιδανικής θερμοκρασίας λειτουργίας της μηχανής.

Επίσης, η στάθμη του νερού του συστήματος ψύξης παρακολουθείται από ένα διακόπτη - φλοτέρ, τοποθετημένο στην κυλινδροκεφαλή, ώστε να προειδοποιηθεί ο χειριστής, σε περίπτωση ανεπαρκούς παροχής.

Τέλος, δύο ξεχωριστά κυκλώματα εισάγουν νερό από αντίστοιχες «διαχειριστές εισόδου» που βρίσκονται στο κέλυφος του κάτω τμήματος, «ποδιού», για να παρέχουν νερό στην αντλία, ενώ η κυκλοφορία του γίνεται, όπως φαίνεται στα σχήματα που ακολουθούν.

Σχήμα 6.20: Σχηματικό διάγραμμα ροής συστήματος ψύξης.



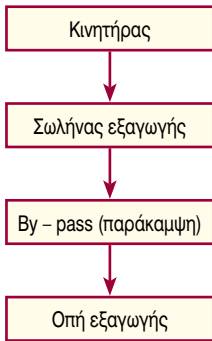
Σχήμα 6.21: Τμήματα που ρέει το νερό ψύξης.

Σύστημα εξαγωγής καυσαερίων

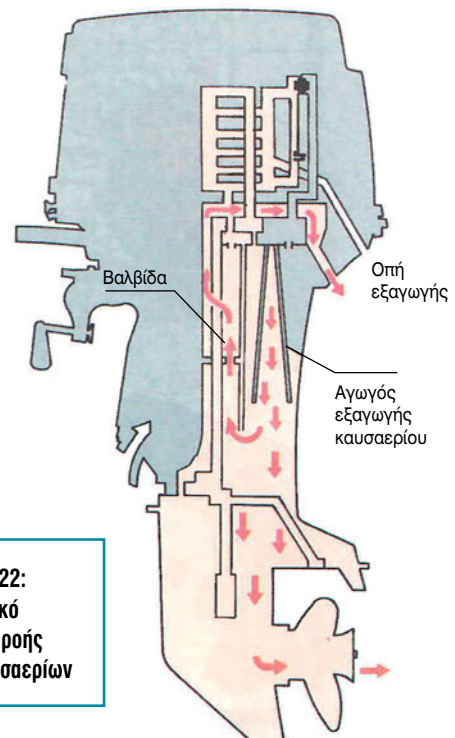
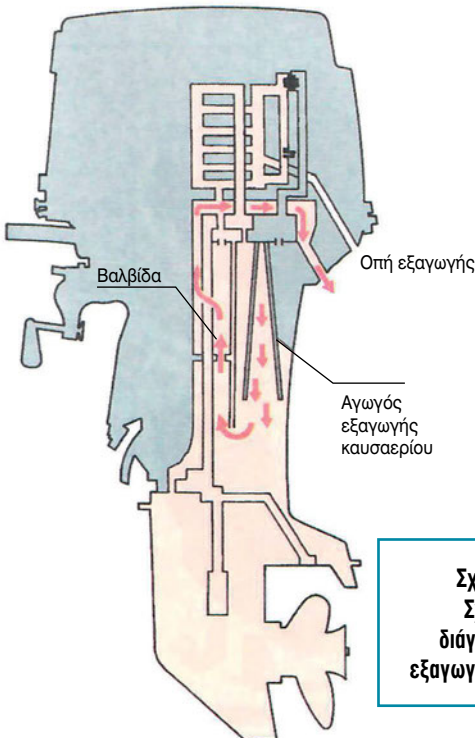
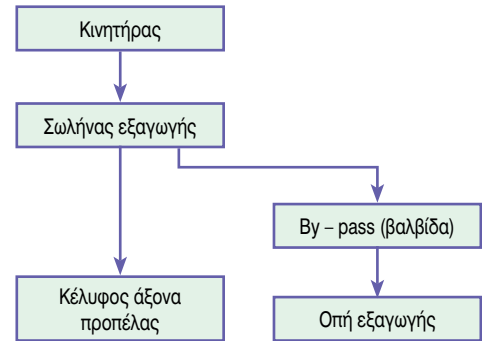
Το σύστημα εξαγωγής καυσαερίων έχει σχεδιαστεί κατά τέτοιο τρόπο, ώστε να επιτυγχάνει την πιο αθόρυβη λειτουργία του κινητήρα.

Έτσι, όταν ο κινητήρας λειτουργεί σε χαμηλές στροφές, τα καυσαέρια εξέρχονται αρχικά από την περιοχή παράκαμψης μέσω βαλβίδας τύπου by-pass, που βρίσκεται στο εμπρόσθιο μέρος του άξονα μετάδοσης της κίνησης και στη συνέχεια από κάτω από τον κινητήρα, μέσω της ανακουφιστικής εξόδου καυσαερίων (οπής εξαγωγής).

Ρελαντί προς μεσαίες στροφές

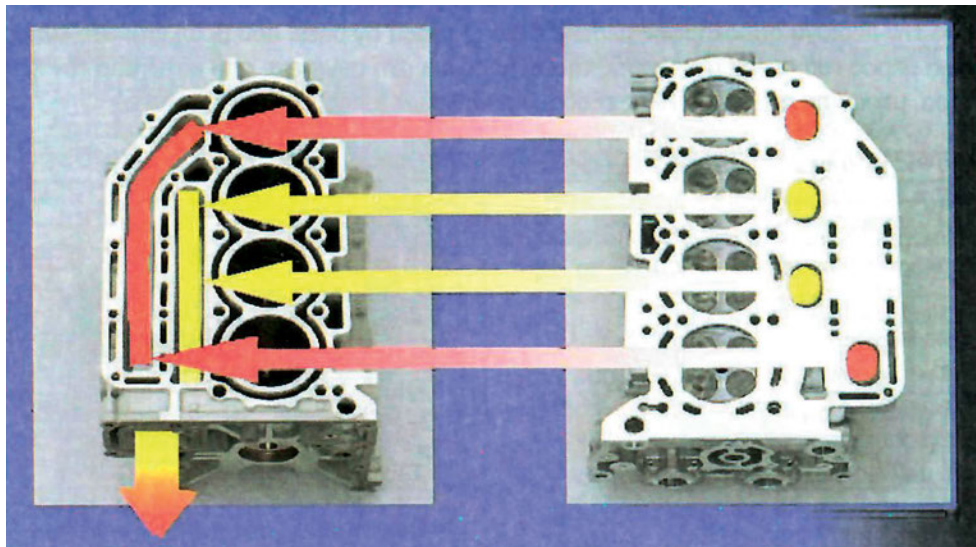


Μεσαίες προς υψηλές στροφές

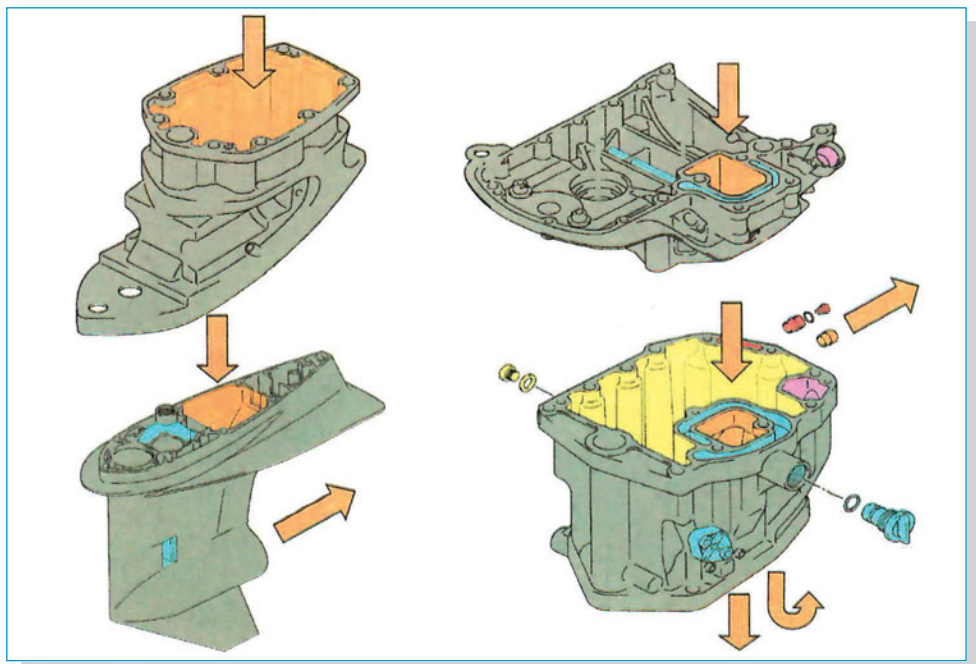


Σχήμα 6.22:
Σχηματικό
διάγραμμα ροής
εξαγωγής καυσαερίων

Στις μεσαίες, όμως, προς υψηλές στροφές, ένα μικρό μόνο μέρος των καυσαερίων ακολουθεί την πορεία που περιγράφηκε προηγούμενα, ενώ ο κύριος όγκος εξέρχεται από τον αγωγό εξαγωγής καυσαερίων και την προπέλα.



Σχήμα 6.23: Το σύστημα εξαγωγής σχηματίζεται από τον κορμό και την κυλινδροκεφαλή.

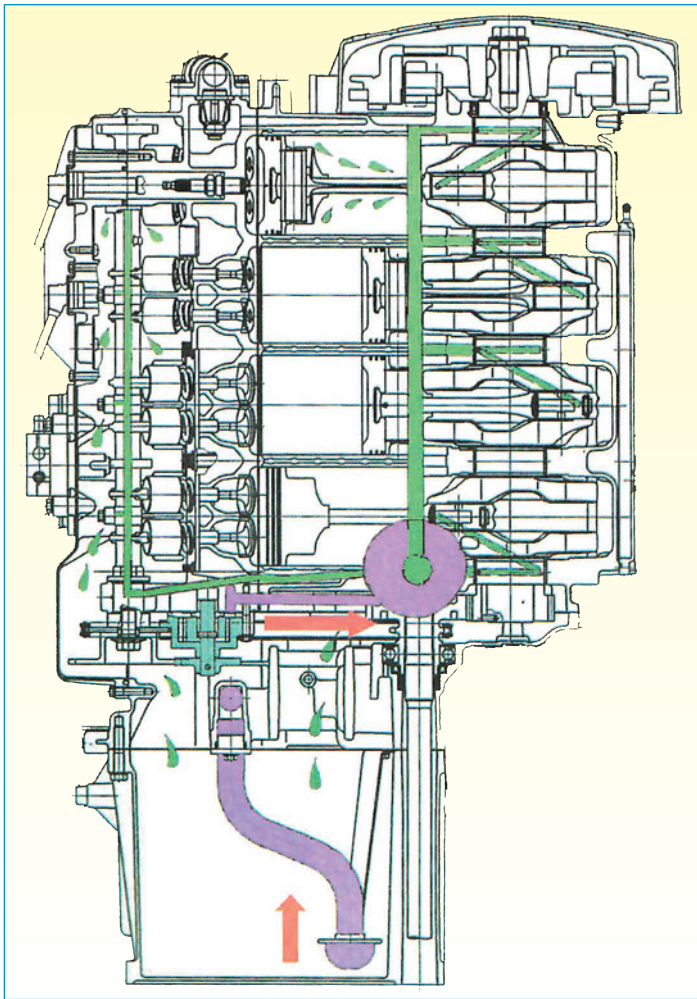


Σχήμα 6.24: Τμήματα από όπου εξέρχονται τα καυσαέρια.

Σύστημα Λίπανσης

Μία αντλία σχήματος τροχού, κινούμενη από το στροφαλοφόρο άξονα, παρέχει λάδι σε όλα τα τμήματα του κινητήρα που απαιτούν λίπανση. Το λάδι από το κάρτερ, περνώντας διαμέσου του φίλτρου λαδιού, εισέρχεται στον κύριο αγωγό του λαδιού, ενώ ένας ρυθμιστής πίεσης (ανακουφιστική βαλβίδα) είναι τοποθετημένος μεταξύ της αντλίας λαδιού και του φίλτρου, για να διατηρείται η πίεση σ' ένα σταθερό επίπεδο.

Έτσι λοιπόν, από τον κύριο αγωγό το λάδι κατευθύνεται, διαμέσου των οπών λίπανσης, τόσο στο στροφαλοφόρο και στον εκκεντροφόρο, όσο και σε όλα εκείνα τα σημεία που χρειάζονται λίπανση.

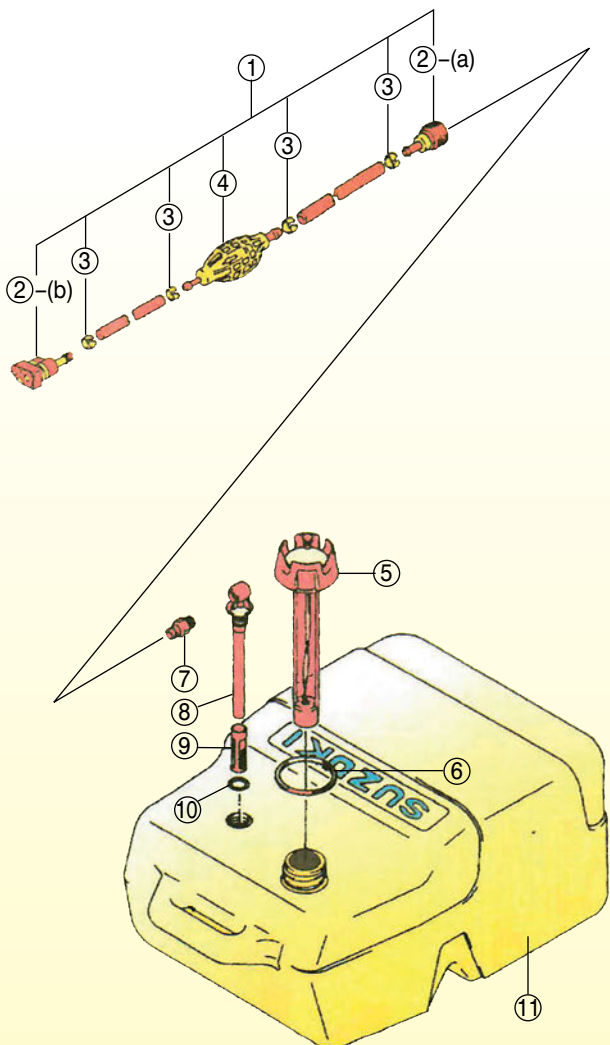


Σχήμα 6.25: Σχηματική παράσταση συστήματος λίπανσης.

Σύστημα τροφοδοσίας καυσίμου

Πλαστικό ή μεταλλικό δοχείο

- 1) Συγκρότημα σωλήνα καυσίμου. 2α-β) Σύνδεσμος. 3) Κλιπ.
- 4) Χειροκίνητη αντλία. 5) Τάπα ρεζερβουάρ. 6) Φλάντζα. 7) Ρακόρ.
- 8) Έξοδος. 9) Φίλτρο. 10) Λαστιχάκι. 11) Δοχείο καυσίμου.



Σχήμα 6.26: Δοχείο καυσίμου και χειροκίνητη αντλία (τροφοδοσία στο σύστημα ψεκασμού).

Το σύστημα τροφοδοσίας καυσίμου αποτελείται από: 1) τα εξαρτήματα της γραμμής χαμηλής πίεσης (δοχείο καυσίμου, φίλτρο, αντλία κ.λπ.), 2) το διαχωριστή ατμών καυσίμου, 3) την αντλία καυσίμου υψηλής πίεσης, 4) το φίλτρο καυσίμου υψηλής πίεσης, 5) το ρυθμιστή πίεσης καυσίμου, 6) το σωλήνα παροχής (φλογέρα), 7) τα μπεκ και τις σωληνώσεις.

Το καύσιμο διοχετεύεται από τη χειροκίνητη αντλία, μέσω του φίλτρου καυσίμου χαμηλής πίεσης και της αντλίας, στο διαχωριστή ατμών του καυσίμου. Από εδώ, στη συνέχεια, ρέει προς τα μπεκ διαμέσου της αντλίας υψηλής πίεσης του αντίστοιχου φίλτρου και του σωλήνα παροχής. Ο ρυθμιστής πίεσης είναι αυτός που ρυθμίζει την πίεση του καυσίμου στη γραμμή τροφοδοσίας, από την αντλία καυσίμου υψηλής πίεσης μέχρι τα μπεκ. Αυτή η πίεση διατηρείται σ' ένα σταθερό επίπεδο και είναι υψηλότερη από την αντίστοιχη βαρομετρική.

Όταν, μάλιστα, η υψηλότερη πίεση καυσίμου στη γραμμή παροχής υπερβεί τη βαρομετρική πίεση περισσότερο από $2,55 \text{ kg / cm}^2$ (36 psi), η βαλβίδα στο ρυθμιστή πίεσης θα ανοίξει, επιστρέφοντας το καύσιμο στο διαχωριστή ατμών καυσίμου, διαμέσου του σωλήνα επιστροφής.

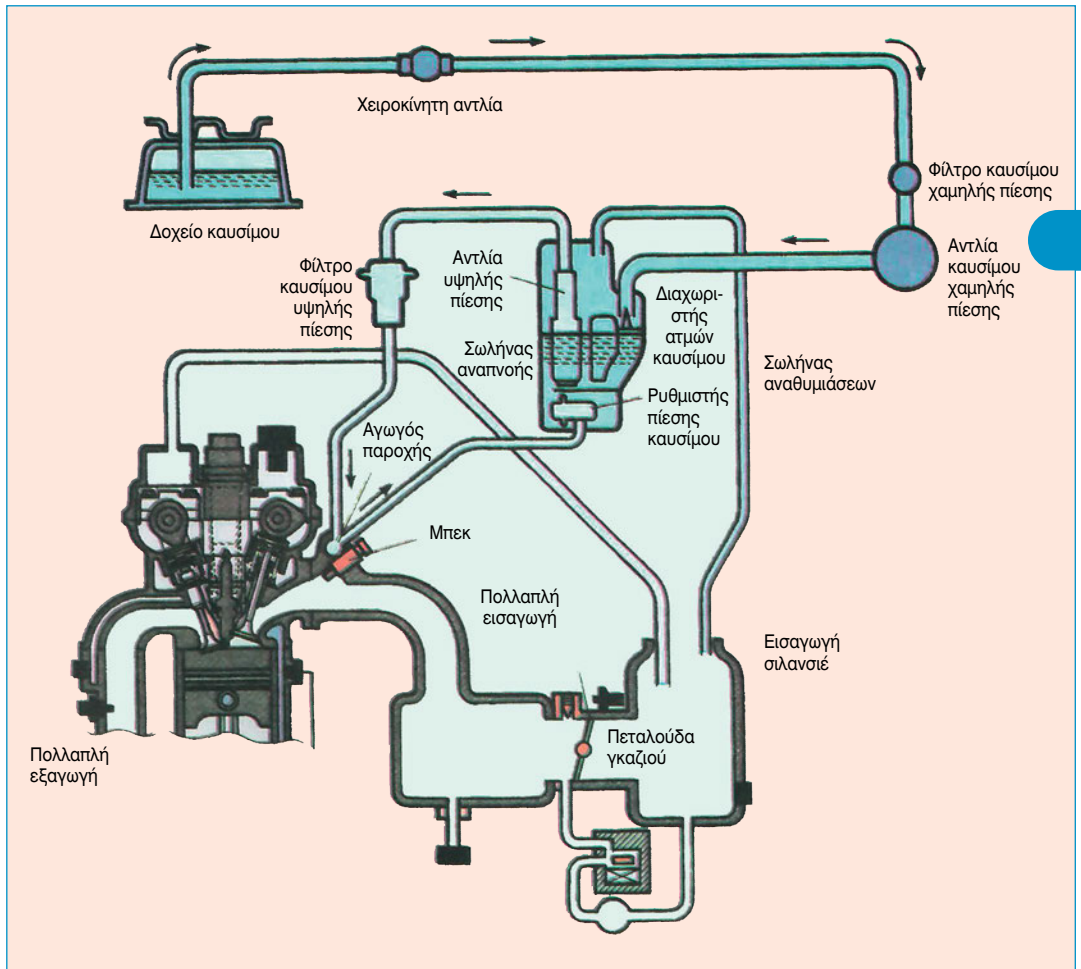
Τέλος, το καύσιμο ψεκάζεται στη θυρίδα εισαγωγής μέσω του

μπεκ, όταν δοθεί σήμα από την ηλεκτρονική μονάδα ψεκασμού.

Αξίζει να αναφερθεί ότι, όπως και στα αυτοκίνητα, μία ενιαία ηλεκτρονική μονάδα (εγκέφαλος) ανάφλεξης ελέγχει ταυτόχρονα, τόσο τον ψεκασμό, όσο και την ανάφλεξη, λαμβάνοντας πληροφορίες από τους διάφορους αισθητήρες για την κατάσταση λειτουργίας του κινητήρα, αν, δη-

λαδή, πρόκειται για εκκίνηση κρύα ή ζεστή - μηχανής και σε ποιο βαθμό, αν υπάρχει επιτάχυνση ή επιβράδυνση, ποιο είναι το φορτίο της μηχανής κ.ά.

Η ηλεκτρονική μονάδα επεξεργάζεται αυτά τα σήματα και αποφασίζει για τον ακριβή χρόνο ανάφλεξης και ψεκασμού, δίνοντας τα κατάλληλα σήματα στους αντίστοιχους ενεργοποιητές των μηχανισμών αυτών.

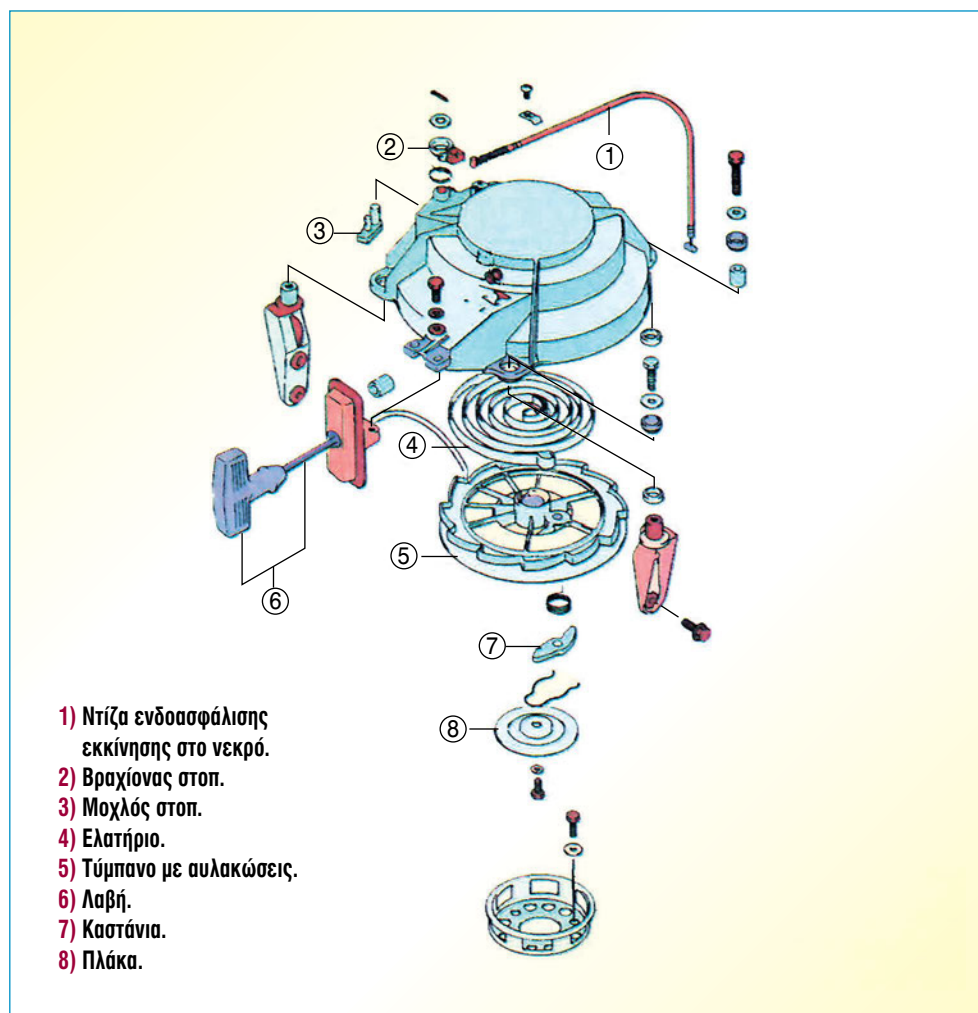


Σχήμα 6.27: Σχηματικό διάγραμμα συστήματος ψεκασμού καυσίμου.

Σύστημα εκκίνησης

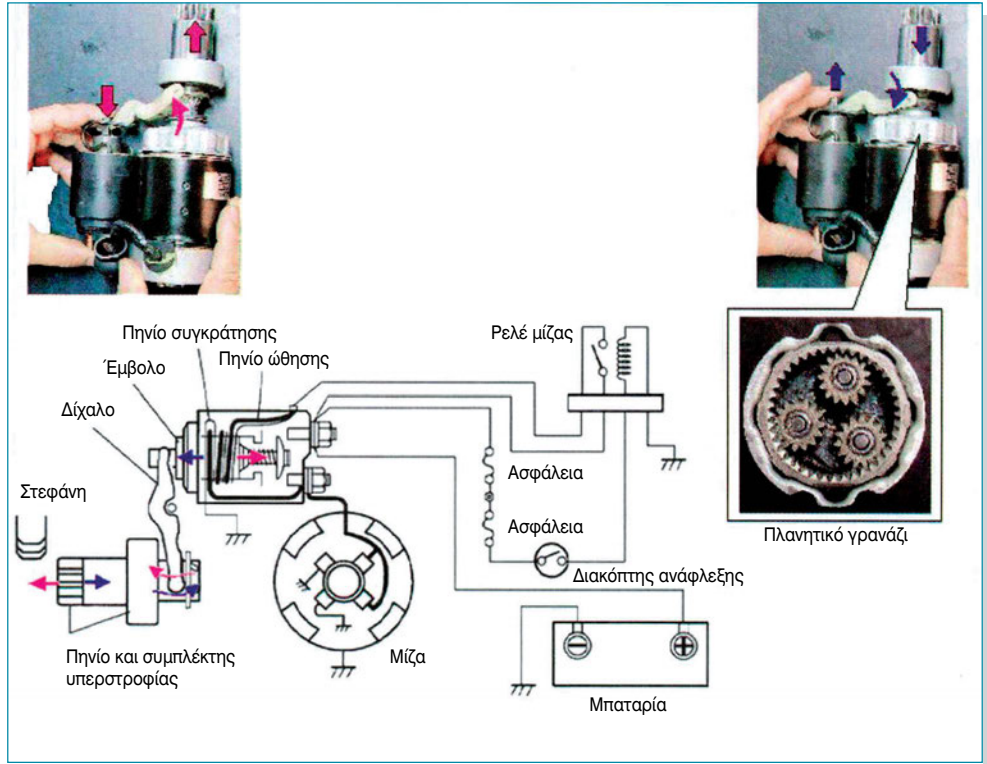
Ο κατάλογος (γκάμα) των κινητήρων των περισσότερων, σχεδόν, κατασκευαστών κυμαίνεται από 50 - 2200 cc, ίσως και παραπάνω, ενώ η αντίστοιχη ισχύς κυμαίνεται από 1 μέχρι και 130 ίππους.

Η εκκίνηση στους μικρότερους κινητήρες γίνεται μηχανικά, με το απότομο δηλαδή τράβηγμα (ξετύλιγμα) ενός σχοινού σ' ένα τύμπανο που ήδη είναι τυλιγμένο πάνω από το σφόνδυλο μ' ένα μηχανισμό περιτύλιξης, με αποτέλεσμα να περιστρέφεται το βολάν της μηχανής (σφόνδυλος) και να ενεργοποιείται ο μηχανισμός της ανάφλεξης.



Σχήμα 6.28: Χειροκίνητο σύστημα εκκίνησης με μηχανισμό περιτύλιξης σχοινού.

Οι περισσότεροι, όμως, κινητήρες ισχύος άνω των 5 ή 6 ίππων έχουν ηλεκτρικό εκκινητήρα (μίζα), που σε κάποιες περιπτώσεις παρουσιάζει πολύ λίγες διαφορές από τα αντίστοιχα συστήματα εκκίνησης ενός αυτοκινήτου.

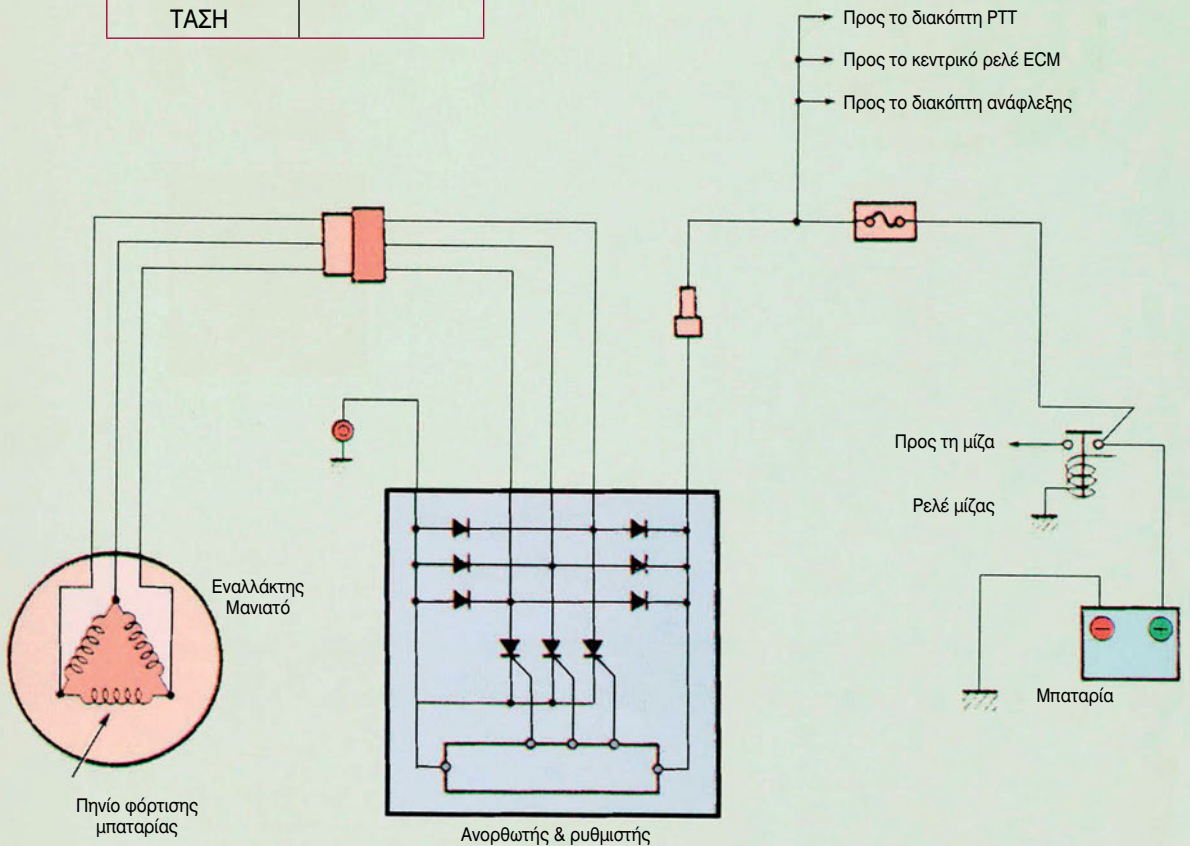


Σχήμα 6.29: Σύστημα εκκίνησης με ηλεκτροκινητήρα (μίζα) και ηλεκτρικό διάγραμμα.

Σύστημα φόρτισης

Το κύκλωμα φόρτισης της μπαταρίας μιας τυπικής εξωλέμβιας μηχανής φαίνεται παραστατικά στο παρακάτω διάγραμμα και αποτελείται από το πηνίο φόρτισης της μπαταρίας, τον ανορθωτή με το ρυθμιστή και την μπαταρία.

ΑΠΟΔΟΣΗ	300 WA
ΡΥΘΜΙΖΟΜΕΝΗ ΤΑΣΗ	14.5 - 15.5 V

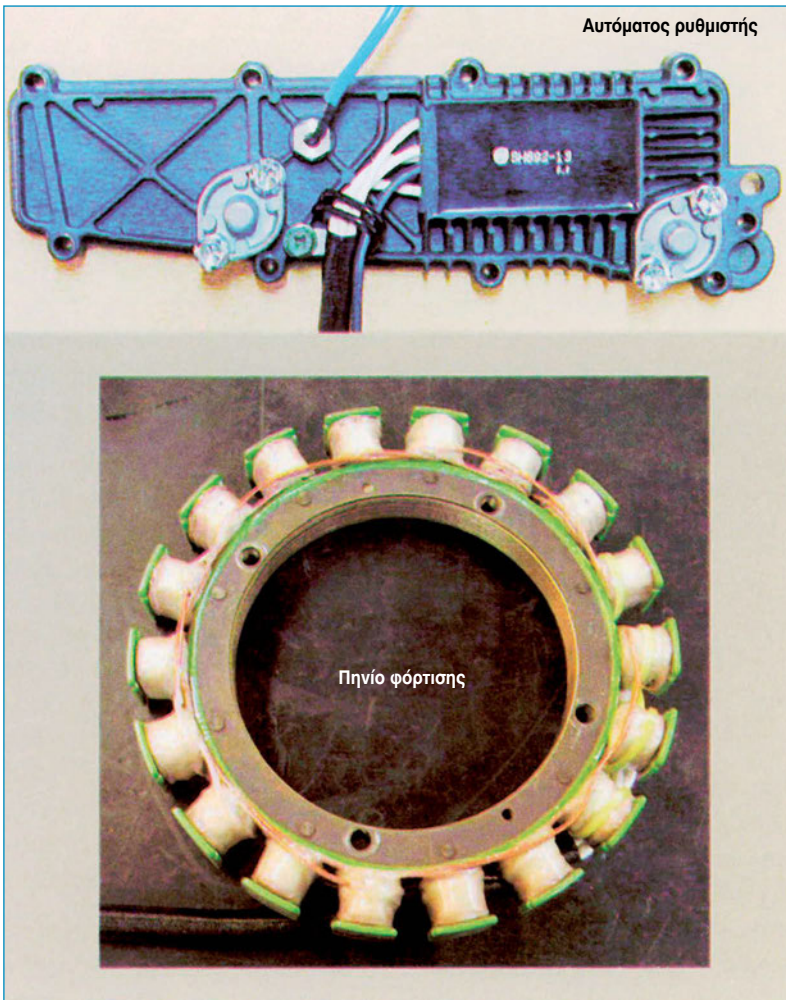


Σχήμα 6.30: Ηλεκτρικό διάγραμμα φόρτισης μπαταρίας.

Πιο αναλυτικά:

Το τριφασικό εναλλασσόμενο ρεύμα (AC) που παράγεται από το πηνίο φόρτισης (τύπος σύνδεσης τριγώνου) μετατρέπεται από το ανορθωτή και το ρυθμιστή - που αποτελούν μία ενιαία μονάδα - σε ρυθμιζόμενο συνεχές ρεύμα (DC), και στη συνέχεια αυτό φορτίζει την μπαταρία.

Το πηνίο, συνήθως, βρίσκεται κάτω από το βολάν και τοποθετημένο στο επάνω μέρος της μηχανής, ενώ σε κάποιες εξειλιγμένες εκδόσεις, όπως στην περίπτωση μερικών μοντέλων της SUZUKI, ο ανορθωτής - ρυθμιστής είναι υδρόψυκτος.



Σχήμα 6.31: Αυτόματος ρυθμιστής και πηνίο φόρτισης.

Ανακεφαλαίωση

- ❖ Ο εξωλέμβιος κινητήρας είναι, ουσιαστικά, μια Μ.Ε.Κ. που χρησιμοποιείται για την κίνηση μικρών βαρκών και σκαφών αναψυχής και τοποθετείται εξωτερικά, στο πίσω μέρος της λέμβου (βάρκας) (απ' όπου και η ονομασία της: εξωλέμβια).
- ❖ Η στήριξη της εξωλέμβιας μηχανής εξασφαλίζεται με σφινκτήρες ή πείρους, ενώ στις μηχανές μεγάλης ιπποδύναμης υπάρχει ένας μηχανισμός ρύθμισης της κλίσης και της ανύψωσής της.
- ❖ Ο κινητήρας σε μια εξωλέμβια μηχανή τοποθετείται όρθια, δηλ. ο στροφαλοφόρος βρίσκεται σε κατακόρυφη θέση, ενώ τα έμβολα με τους κυλίνδρους σε οριζόντια θέση (εμβολοφόρος σε σειρά).
- ❖ Η κίνηση, συνήθως, φθάνει στην προπέλα (έλικα) από το κάτω άκρο του κατακόρυφου στροφαλοφόρου, μέσω ενός άξονα μετάδοσης της κίνησης και ενός κιβωτίου ταχυτήτων.
- ❖ Η τεχνολογία των δύο επικεφαλής εκκεντροφόρων DOHC με 16 βαλβίδες για 4-κύλινδρους 4-χρονους κινητήρες είναι σχεδόν κανόνας για τις κατηγορίες των 2000 cc περίπου.
- ❖ Το σύστημα ψύξης είναι υδρόψυκτο και διαθέτει μία αντλία με εύκαμπτη φτερωτή, για να παρέχει νερό, ενώ για να εμποδιστεί τυχόν ατελής καύση, λόγω υπερβολικής ψύξης του κινητήρα, και για να επιτευχθεί η σωστή ροή του νερού, ενόσω ακόμη ο κινητήρας είναι κρύος, η κυλινδροκεφαλή έχει εφοδιαστεί μ' ένα θερμοστάτη, σκοπός του οποίου είναι να επιταχύνει την επίτευξη της ιδανικής θερμοκρασίας λειτουργίας της μηχανής.
- ❖ Μία τροχοειδής αντλία, κινούμενη από το στροφαλοφόρο άξονα παρέχει λάδι σε όλα τα τμήματα του κινητήρα που απαιτούν λίπανση. Το λάδι από το κάρτερ περνώντας διαμέσου του φίλτρου λαδιού εισέρχεται στον κύριο αγωγό του λαδιού.
- ❖ Η γραμμή τροφοδοσίας καυσίμου αποτελείται από: **1)** τα εξαρτήματα της γραμμής χαμηλής πίεσης (δοχείο καυσίμου, φίλτρο, αντλία κ.λπ.), **2)** το διαχωριστή ατμών καυσίμου, **3)** την αντλία καυσίμου υψηλής πίεσης, **4)** το φίλτρο καυσίμου υψηλής πίεσης, **5)** το ρυθμιστή πίεσης καυσίμου, **6)** το σωλήνα παροχής (φλογέρα) **7)** τα μπεκ και **8)** τις σωληνώσεις.
- ❖ Η εκκίνηση στους μικρότερους κινητήρες γίνεται μηχανικά, με το απότομο δηλαδή τράβηγμα ενός σχοινού που ήδη είναι σ' ένα τυλιγμένο τύμπανο πάνω από το σφόνδυλο μ' ένα μηχανισμό περιτύλιξης, με αποτέλεσμα να περιστρέφεται το βολάν της μηχανής και να ενεργοποιείται η ανάφλεξη. Οι περισσότεροι, όμως, κινητήρες ισχύος πάνω από 5 ή 6 ίππους έχουν ηλεκτρικό εκκινήτηρα (μίζα), που σε κάποιες περιπτώσεις παρουσιάζει πολύ λίγες διαφορές από τα αντίστοιχα συστήματα εκκίνησης του αυτοκινήτου.
- ❖ Το κύκλωμα φόρτισης της μπαταρίας μιας τυπικής εξωλέμβιας αποτελείται από το πηνίο φόρτισης της μπαταρίας, τον ανορθωτή με τον ρυθμιστή και την μπαταρία.

Ερωτήσεις - Ασκήσεις

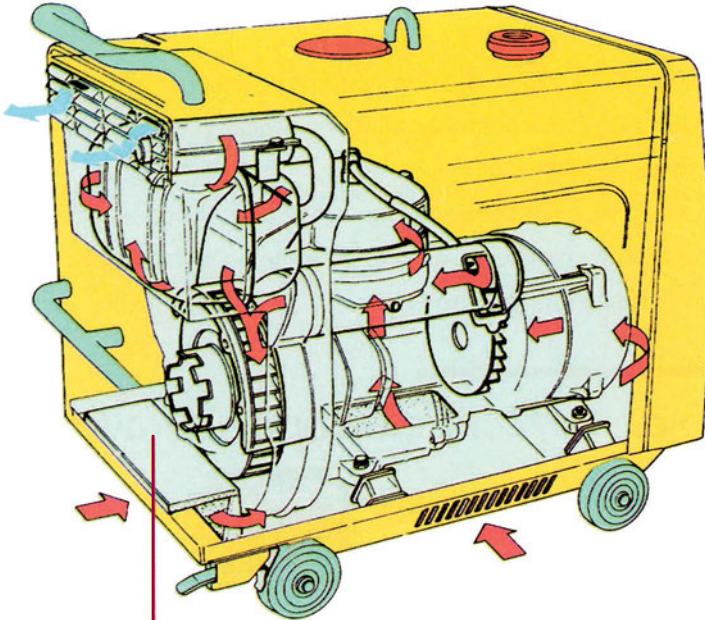
1. Περιγράψτε πώς τοποθετείται ο κινητήρας σε μια εξωλέμβια μηχανή.
2. Από πού φθάνει η κίνηση στην προπέλα (έλικα);
3. Ποιες θα είναι οι νέες αυστηρότερες Αμερικάνικες προδιαγραφές εκπομπών καυσαερίων που θα ισχύσουν για τις εξωλέμβιες μηχανές από το 2008 και μετά;
4. Να αναφέρετε, συνοπτικά, ποιες τεχνολογικές εξελίξεις έχουν παρουσιαστεί στο χώρο των εξωλέμβιων μηχανών και αφορούν ειδικότερα τον κινητήρα τους;
5. Να αναφέρετε, συνοπτικά, ποιες τεχνολογικές εξελίξεις έχουν παρουσιαστεί στο χώρο των εξωλέμβιων μηχανών και αφορούν ειδικότερα το σύστημα τροφοδοσίας του κινητήρα τους;
6. Ποια είναι τα σημεία εξαγωγής των καυσαερίων σε μια εξωλέμβια μηχανή;
7. Με ποια συστήματα επιτυγχάνεται η εκκίνηση μιας εξωλέμβιας μηχανής;

Εργασία για το σπίτι

- Αναζητήστε πληροφορίες για τις τεχνολογικές εξελίξεις που πρόκειται να επέλθουν, μετά τις νέες αυστηρότερες Αμερικάνικες προδιαγραφές για τις εκπομπές καυσαερίων, και για τους τρόπους αντίδρασης από τους κατασκευαστές 2-χρονων και 4-χρονων εξωλέμβιων μηχανών στα νέα αυτά δεδομένα.

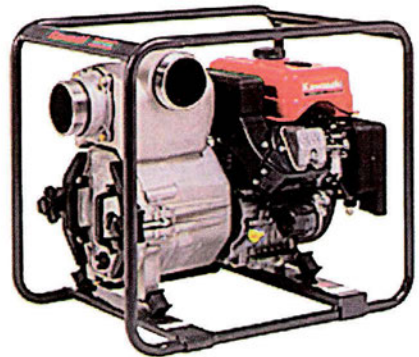
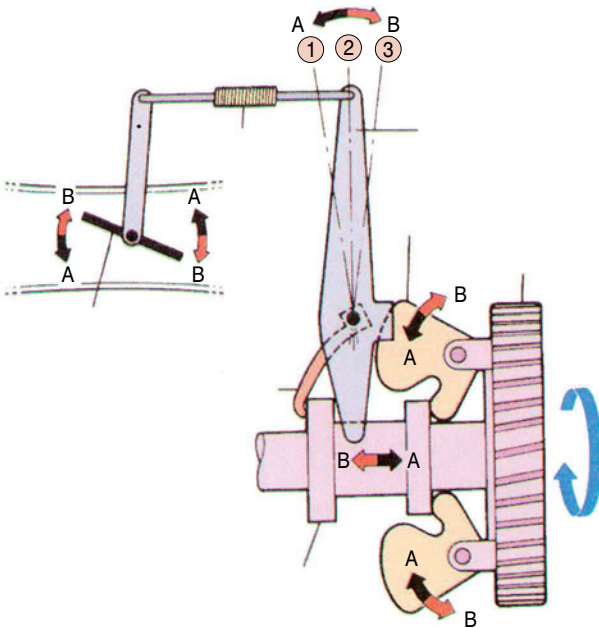
Σημ: Πηγές από Ελληνικές Αντιπροσωπείες Εξωλέμβιων Μηχανών θα μπορούσατε να αντλήσετε ενδεικτικά, από τους εξής δικτυακούς τόπους του Internet:

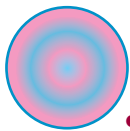
www.honda.com
www.suzuki.com
www.tohatsu.com
www.yamaha.com



Β. Φορητές Μ.Ε.Κ.

- I. Γεννήτριες (Η/Ζ: ηλεκτροπαραγωγά ζεύγη)
- II. Αντλίες Μ.Ε.Κ.





Διδακτικοί στόχοι

Οι μαθητές θα πρέπει να είναι σε θέση να:

- Γνωρίζουν τους χρησιμοποιούμενους ειδικούς τύπους φορητών Μ.Ε.Κ.
- Περιγράφουν τη θέση τοποθέτησης των γεννητριών (H/Z) και των αντλιών, καθώς και τα κύρια μέρη τους.
- Περιγράφουν τη δομή και τη λειτουργία των παραπάνω συσκευών καθώς και τις ιδιαιτερότητές τους - διαφορές, σε σύγκριση με τις άλλες Μ.Ε.Κ. που προαναφέρθηκαν σε αυτό το βιβλίο.

Γεννήτριες (H/Z: ηλεκτροπαραγωγή ζεύγη)

Οι γεννήτριες ή H/Z είναι τροχήλατες ή φορητές συσκευές που διαθέτουν ένα μικρό βενζινοκινητήρα και σκοπός τους είναι η παραγωγή ηλεκτρικής ισχύος για την κάλυψη μικρών οικιακών αναγκών ή ακόμη και περιοχών απομακρυσμένων από το δίκτυο της ΔΕΗ.

Χρησιμοποιούνται, ως επί το πλείστον, από τους μικροπωλητές και είναι συνήθως 4χρονες αερόψυκτες.

Σε βαριές, πάντως, βιομηχανικές χρήσεις μπορούμε να συναντήσουμε και τροχήλατες γεννήτριες που διαθέτουν μικρούς πετρελαιοκινητήρες.

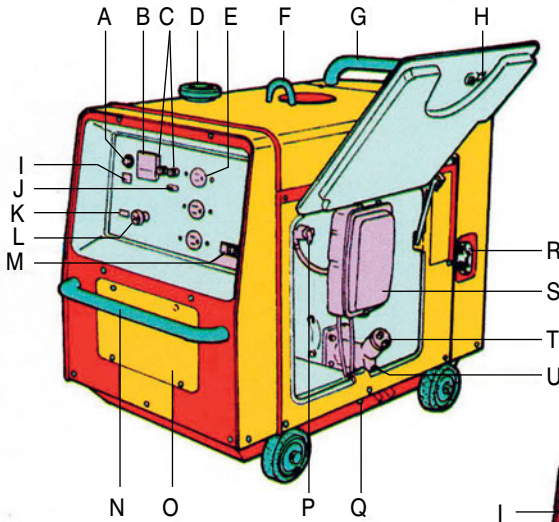


Σχήμα 6.32: Άποψη φορητών γεννητριών Yamaha & Honda 1000 watt περίπου

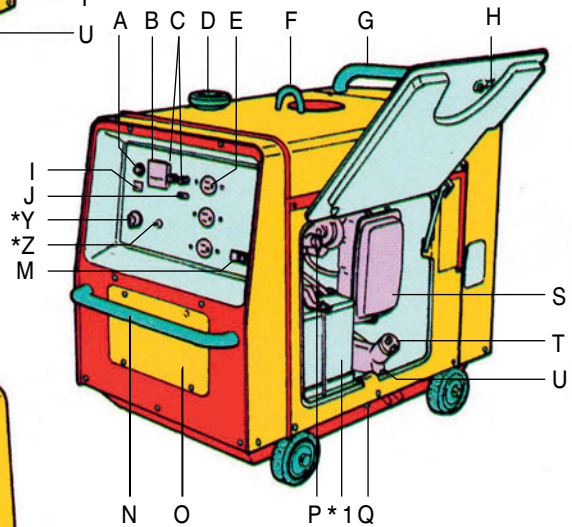
Κύρια μέρη μιας ηλεκτρογεννήτριας:

- ❖ Εξωτερικά, η γεννήτρια διαθέτει - εμπρός και επάνω - από μια χειρολαβή, καθώς και έναν πίνακα με μία ενδεικτική λυχνία λειτουργίας του διακόπτη του κινητήρα. Επίσης, διαθέτει υποδοχή λήψης ρεύματος AC, ακροδέκτες για λήψη ρεύματος DC, κουμπί του τσοκ, μία προειδοποιητική λυχνία της στάθμης του λαδιού, διακόπτες αποκοπής της λειτουργίας του κυκλώματος AC και DC, και ένα βολτόμετρο.
- ❖ Στο επάνω μέρος υπάρχει η τάπα του ρεζερβουάρ του καυσίμου, με αναρτημένο το δείκτη της στάθμης του.
- ❖ Στα πλάγια υπάρχει ένα ανοιγόμενο πλαίσιο (πορτάκι) το οποίο καλύπτει (προ-

στατεύει) το φίλτρο αέρα, την μπαταρία, το διακόπτη (ρουμπινέτο) τροφοδοσίας καυσίμου και τις τάπες πλήρωσης και εξαγωγής του λαδιού, δηλαδή όλα αυτά που συνθέτουν - μαζί με τον κινητήρα - τα εσωτερικά μέρη της γεννήτριας.



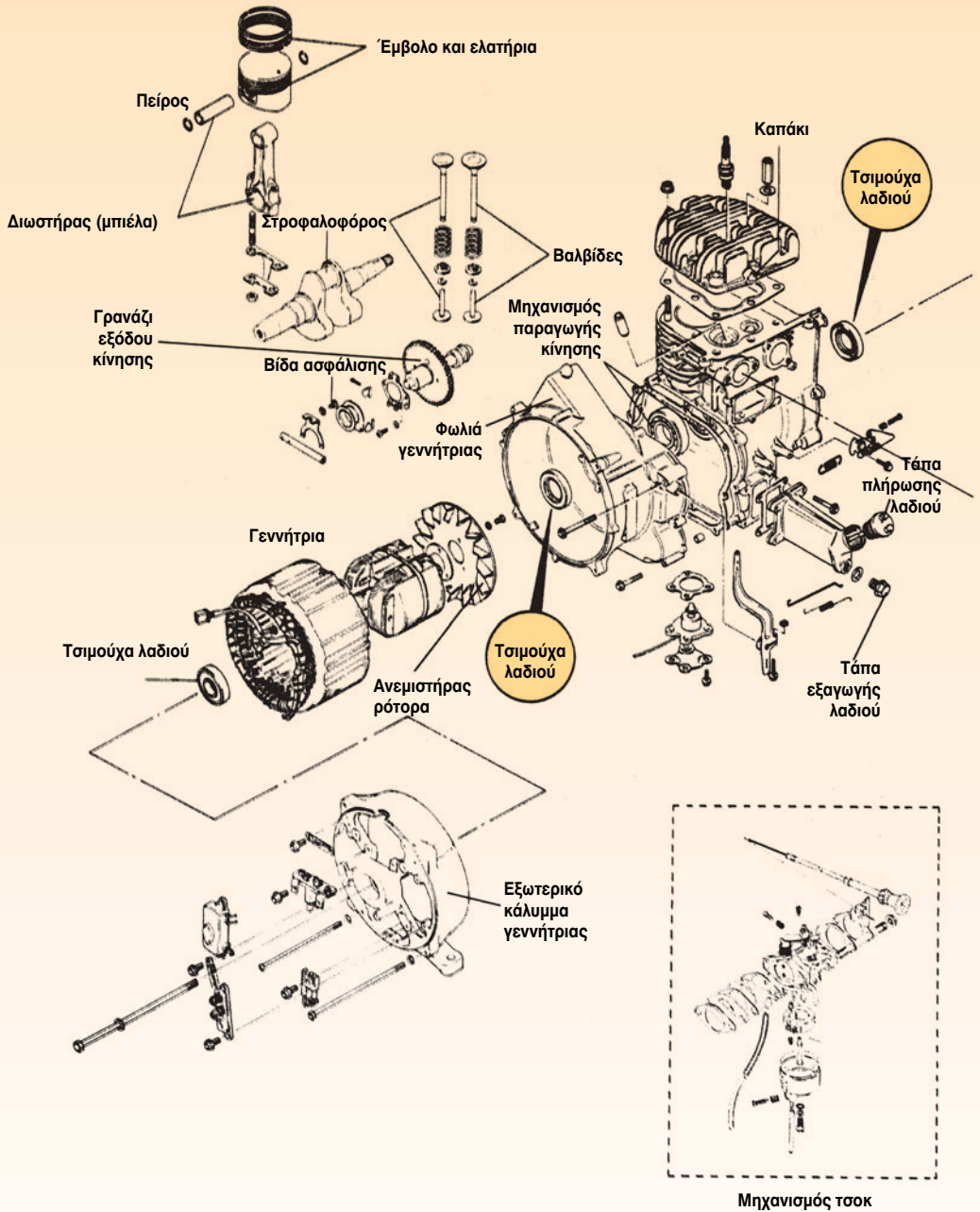
Σχήμα 6.33: Εξωτερικά κύρια μέρη γεννήτριας Suzuki

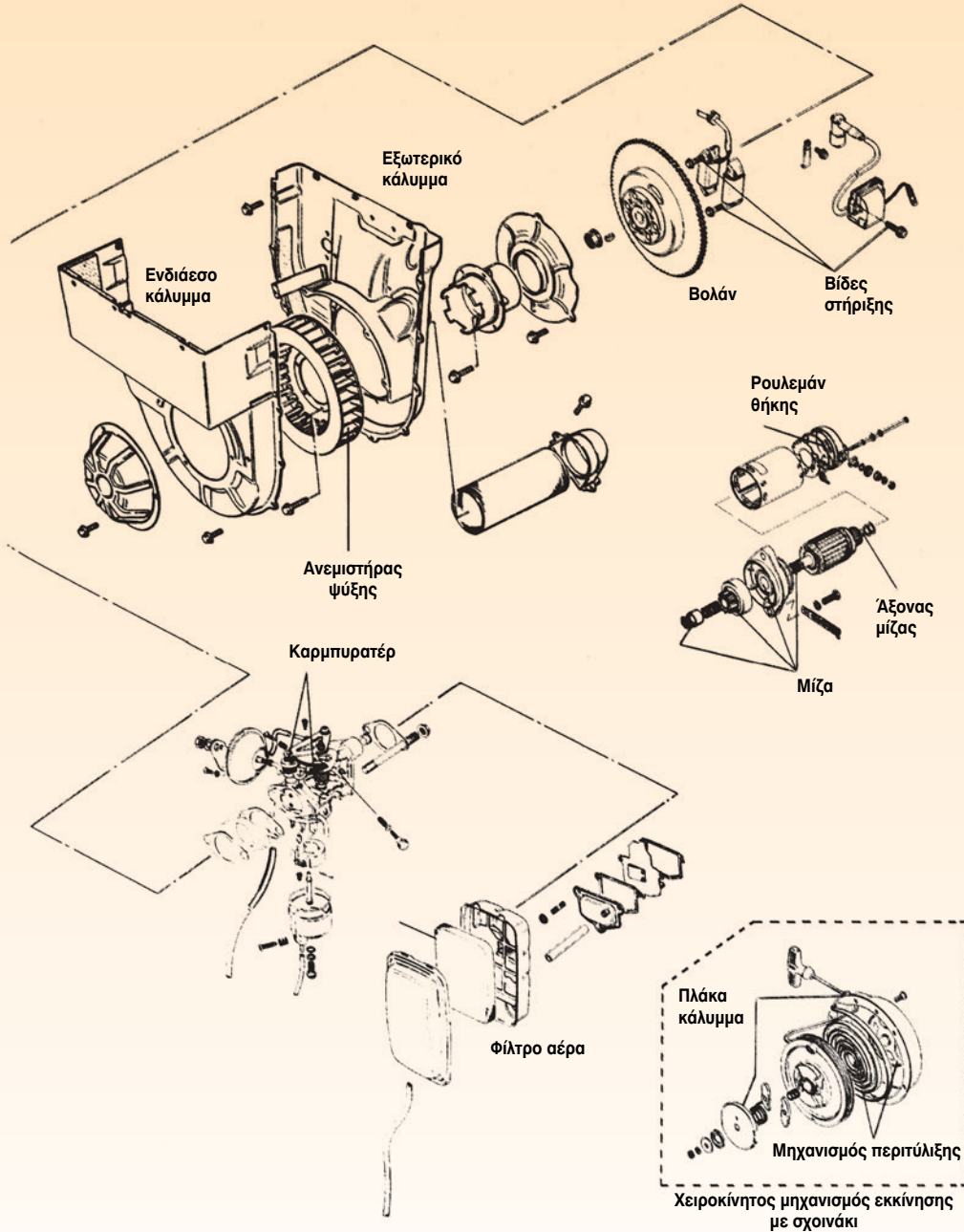


- A. Ενδεικτική λυχνία
- B. Βολτόμετρο
- C. Ακροδέκτης DC
- D. Τάπα δοχείου (με όργανο)
- E. Λαμβανόμενη τάση AC
- F. Άγκιστρο
- G. Χειρολαβή μεταφοράς

- H. Λαβή πόρτας
- I. Προειδοποιητική λυχνία στάθμης λαδιού
- J. Διακόπτης κυκλώματος DC
- K. Διακόπτης κινητήρα
- L. Κουμπί τσok
- M. Διακόπτης κυκλώματος AC

- N. Μπροστινή λαβή
- O. Πορτάκι ελέγχου
- P. Μοχλός ρουμπινέτου καυσίμου
- Q. Ακροδέκτης γείωσης
- R. Λαβή εκκίνησης
- S. Φίλτρο αέρα
- T. Τάπα πλήρωσης λαδιού
- U. Τάπα εξαγωγής λαδιού
- V. Εξάτμιση
- W. Πίσω λαβή
- X. Στόπερ τροχών
- Y. Διακόπτης ανάφλεξης
- Z. Διακόπτης αυτόματου ρελαντί
- 1. Μπαταρία

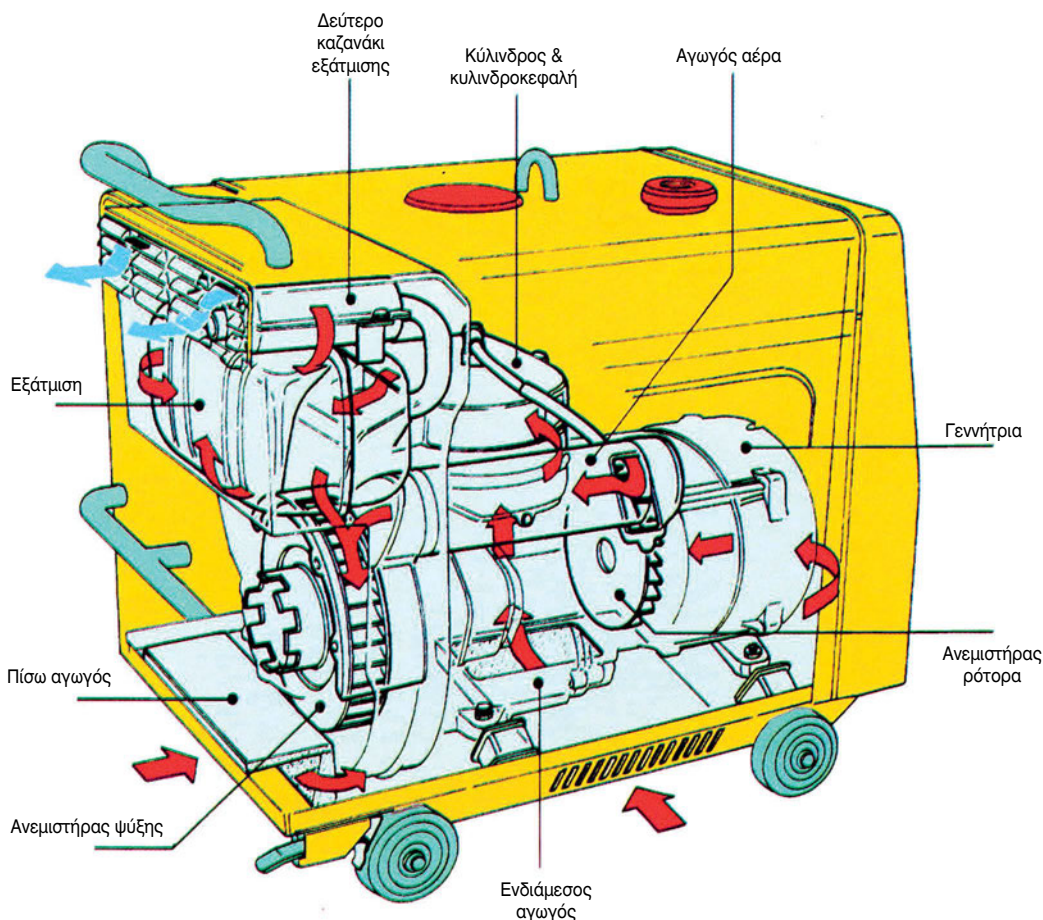




Σχήμα 6.34: Άποψη εσωτερικών κυρίων μερών γεννήτριας Suzuki.

Ψύξη κινητήρα

Η περιστροφή του ανεμιστήρα ψύξης που είναι τοποθετημένος στο ρότορα προκαλεί την αναρρόφηση από το εξωτερικό περιβάλλον αέρα, ο οποίος διαμέσου των οπίσθιων και μεσαίων αγωγών ψύχει αρχικά τον κύλινδρο και την κυλινδροκεφαλή και στη συνέχεια, κατά την έξοδό του προς την ατμόσφαιρα, ψύχει τόσο την εξάτμιση (μαζί με το δεύτερο καζανάκι της) όσο και τον ίδιο το ρότορα με το στάτη. Έτσι τελικά, ψύχονται σχεδόν όλα τα μέρη της γεννήτριας, πράγμα απολύτως αναγκαίο για την απρόσκοπτη και συνεχή λειτουργία της.

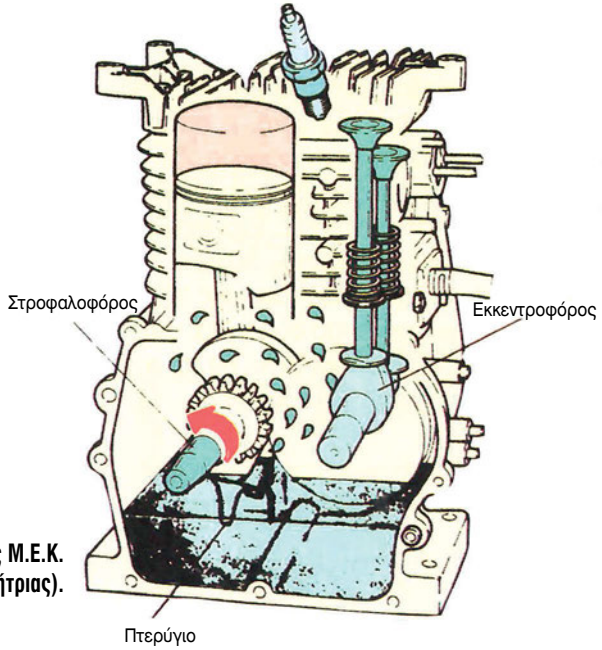


Σχήμα 6.35: Διάγραμμα ροής αέρα ψύξης

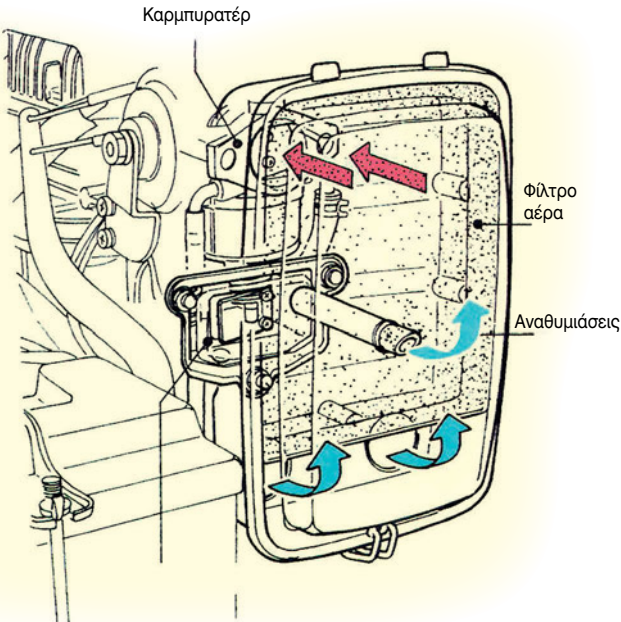
Λίπανση κινητήρα

Στο σύστημα λίπανσης της γεννήτριας, το λάδι από το κάτω μέρος του στροφαλοθαλάμου, όπου είναι συγκεντρωμένο, φθάνει με τη μέθοδο της εκτίναξης, μέσω δηλαδή ενός πτερυγίου που είναι στηριγμένο στο κάτω μέρος του καβαλέτου της μπιέλας στα επάνω τμήματα του κυλίνδρου και στους τριβείς της μπιέλας.

Σχήμα 6.36: Λίπανση φορητής Μ.Ε.Κ. (Γεννήτριας).



Σύστημα εισαγωγής αέρα



Για την εισαγωγή καθαρού αέρα σ' ένα τέτοιο είδος Μ.Ε.Κ., χρησιμοποιείται ένα φίλτρο αέρα τύπου λαδιού, έτσι ώστε να αποφεύγεται το φαινόμενο εξαγωγής καυσαερίων στα σιλανσιέ της εξάτμισης. (Εξαγωγή ή εισαγωγή καυσαερίων κατά κύματα). Μαζί, λοιπόν, με τον αναρροφούμενο αέρα από το εσωτερικό του καλύμματος του κινητήρα, το καρμπυρατέρ αναρροφά και τις αναθυμιάσεις από το στροφαλοθάλαμο, οι οποίες αποστέλλονται, διαμέσου του φίλτρου αέρα, στον κύλινδρο.

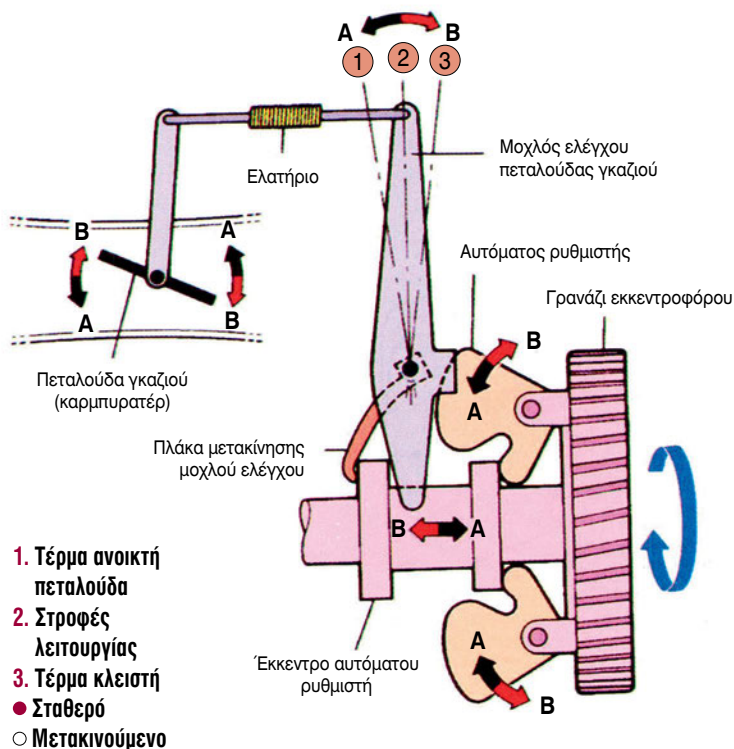
Σχήμα 6.37: Σύστημα εισαγωγής αέρα στον κύλινδρο μιας γεννήτριας.

Σύστημα ρύθμισης σταθερών στροφών κινητήρα

Η γεννήτρια είναι εφοδιασμένη με ένα φυγοκεντρικού τύπου ρυθμιστή, ο οποίος παίρνει κίνηση από τον εκκεντροφόρο άξονα και είναι σχεδιασμένος να διατηρεί σταθερές τις στροφές του κινητήρα. Έτσι για μεγαλύτερη ακρίβεια, ο ρυθμιστής διατηρεί τις στροφές του κινητήρα σταθερές στις 3000 rpm περίπου, σε συχνότητα 50 Hz, και στις 3.500 rpm περίπου, σε συχνότητα 60 Hz, ανεξάρτητα από το φορτίο του κινητήρα.

Χωρίς ένα τέτοιο ρυθμιστή, οι στροφές του κινητήρα θα μεταβάλλονταν συνεχώς,

ανάλογα με το ηλεκτρικό φορτίο της γεννήτριας. Δηλαδή, όταν το φορτίο θα ήταν υψηλό, οι στροφές του κινητήρα θα μειώνονταν. Η παρουσία όμως του ρυθμιστή ενεργοποιεί αυτόματα την πεταλούδα του γκαζιού, (στο συγκεκριμένο παράδειγμα, την ανοίγει ακόμη) παρέχοντας έτσι περισσότερο καύσιμο στον κινητήρα, με αποτέλεσμα να υπάρχει σταθερότητα στις στροφές του. Όταν, πάλι, το φορτίο είναι μικρό, ο ρυθμιστής μειώνει το άνοιγμα της πεταλούδας γκαζιού, ώστε να υπάρχει η αναγκαία εξισορρόπηση των στροφών του κινητήρα.



Σχήμα 6.38: Σύστημα ρύθμισης σταθερών στροφών κινητήρα

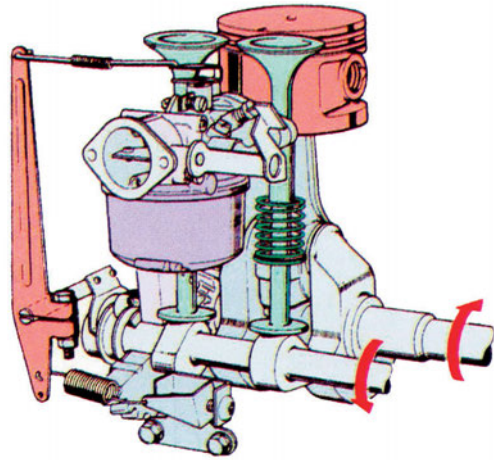
Λειτουργία του ρυθμιστή των στροφών του κινητήρα

Όταν ο κινητήρας δεχτεί μεγάλο φορτίο, οι στροφές του αρχίζουν να μειώνονται, όπως επίσης και η φυγοκεντρική δύναμη του ρυθμιστή. Αυτό επιτρέπει στα μεν αντίβαρα του ρυθμιστή να μετακινηθούν προς την κατεύθυνση (Α), στο δε έκκεντρό του να ενδοασφαλίσει με τα αντίβαρα, τα οποία κινούνται, επίσης, προς την ίδια κατεύθυνση.

Καθώς, λοιπόν, μετακινείται ο ρυθμιστής, ο μοχλός ελέγχου μετακινείται και αυτός, προς την κατεύθυνση Α, με αποτέλεσμα και η πεταλούδα του γκαζιού στο καρμπυρατέρ να μετακινηθεί προς την ίδια κατεύθυνση Α, ώστε να αυξηθεί το άνοιγμά της και να σταματήσει σε μία θέση, στην οποία ο μοχλός ελέγχου ισορροπεί με το τανυσμένο (τεντωμένο) ελατήριο του μηχανισμού.

Έτσι, η πεταλούδα του γκαζιού σταματά πλέον να ανοίγει κι άλλο, με συνέπεια να διατηρηθούν σταθερές οι στροφές λει-

τουργίας του κινητήρα. Όταν, όμως, το φορτίο είναι μικρό, ο ρυθμιστής κινείται ελαφρά προς την κατεύθυνση (Β), με το ίδιο ακριβώς αποτέλεσμα, δηλ. την εξισορρόπηση (σταθερότητα) των στροφών του κινητήρα.



Σχήμα 6.39: Μηχανισμός κίνησης

Διακόπτης (ρουμπινέτο) καυσίμου τύπου ατμοσφαιρικής πίεσης

Αυτός ο τύπος του διακόπτη καυσίμου που συνοδεύει τη γεννήτρια εξασφαλίζει το αυτόματο άνοιγμα της ροής του καυσίμου, με την ταυτόχρονη εμφάνιση της αρνητικής πίεσης (υποπίεσης) του κινητήρα, η οποία (υποπίεση) δημιουργείται, μόλις αρχίσει να λειτουργεί ο κινητήρας και με την προϋπόθεση ο μοχλός του ρουμπινέτου να είναι στη θέση ON.

Το ρουμπινέτο μπορεί να βρεθεί σε δύο θέσεις λειτουργίας και σε μία εκτός λειτουργίας.

Πιο αναλυτικά:

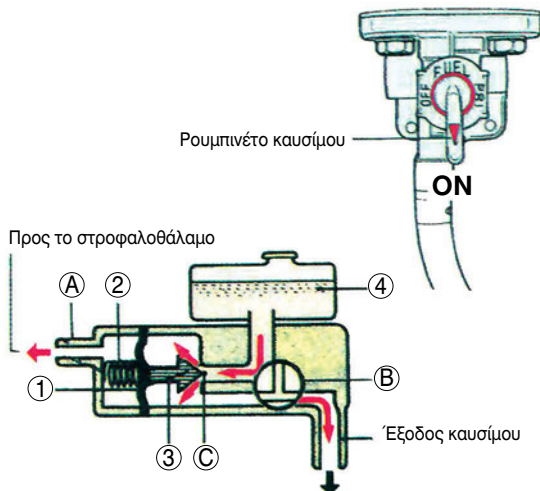
1) Θέση ON: Κανονική λειτουργία.

Στη θέση αυτή δημιουργείται αρνητική πίεση στο στροφαλοθάλαμο, μόλις αρχίσει να λειτουργεί ο κινητήρας και η οποία πίεση μέσω του αντίστοιχου σωλήνα έλκει το διάφραγμα (1) προς το ρουμπινέτο του καυσίμου. Αυτό έχει σαν αποτέλεσμα το ελατήριο (2) να συσπειρωθεί, γεγονός που αναγκάζει το στόπερ (3), το οποίο είναι ενσωματωμένο στο διάφραγμα, να τραβηχθεί και να ανοίξει τη δίοδο του καυσίμου (C) που ήταν κλειστή, επιτρέποντας έτσι σ' αυτό να ρέει προς την κατεύθυνση του βέλους, από το δοχείο δηλαδή του καυσίμου (4) προς το καρμπυρατέρ διαμέσου φυσικά του ρουμπινέτου.

Όταν, όμως, σβήσει ο κινητήρας, εξαλείφεται και η αρνητική πίεση, οπότε το ταυνοσμένο ελατήριο (2) ενεργοποιείται αμέσως, με αποτέλεσμα το στόπερ (3) με τη σειρά του να κλείσει την δίοδο του καυσίμου (C).

- 1. Διάφραγμα
- 2. Ελατήριο
- 3. Στόπερ
- 4. Δοχείο καυσίμου

- A. Σωληνάκι καυσίμου μεταξύ ρουμπινέτου και αναπνοής στο στροφαλοθάλαμο
- B. Βαλβίδα ρουμπινέτου καυσίμου
- C. Δίοδος καυσίμου

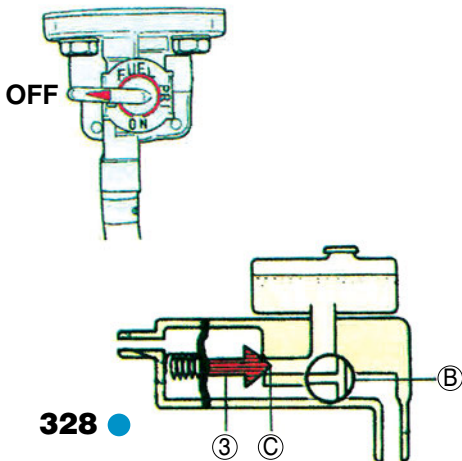


Σχήμα 6.40: Θέση ON κανονικής λειτουργίας ρουμπινέτου

2) Θέση OFF - κλειστή.

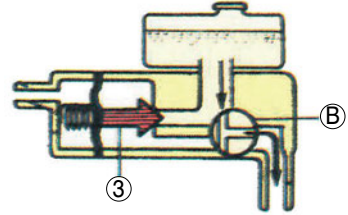
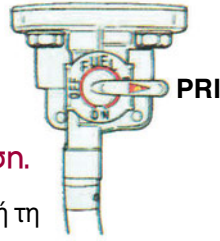
Με το μοχλό του ρουμπινέτου σ' αυτή τη θέση, δεν είναι δυνατή η διέλευση του καυσίμου προς το καρμπυρατέρ, αφού τόσο η βαλβίδα του ρουμπινέτου (B), όσο και η δίοδος (C) είναι κλειστές, λόγω της παρουσίας του στόπερ (3).

Σχήμα 6.41: Θέση εκτός λειτουργίας ρουμπινέτου (OFF)



3) Θέση "PRI" - Αρχική εκκίνηση.

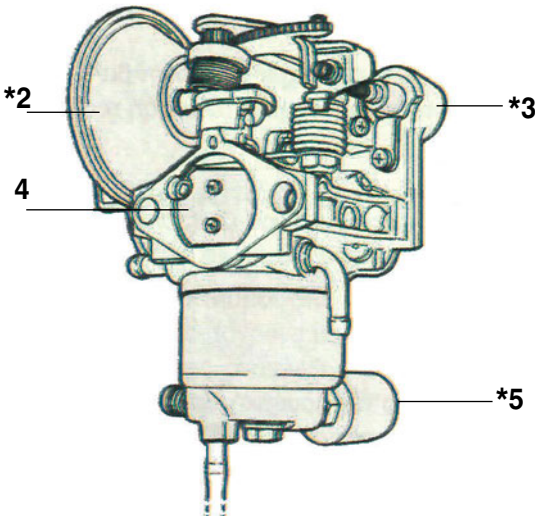
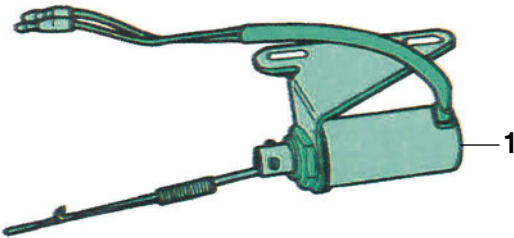
Με το μοχλό του ρουμπινέτου σ' αυτή τη θέση, είναι δυνατή η αρχική εκκίνηση του κινητήρα για μεγάλο διάστημα εκτός λειτουργίας, ή όταν το καρμπυρατέρ έχει αδειάσει από καύσιμο, γιατί ο κινητήρας της γεννήτριας κατά τη λειτουργία του καταναλώνει ολόκληρη την ποσότητα του καυσίμου που υπήρχε στο ρεζερβουάρ.



Σχήμα 6.42: Θέση "PRI" αρχικής εκκίνησης

Το καύσιμο, στη θέση αυτή, περνά από το δοχείο καυσίμου απευθείας στη δίοδο της βαλβίδας του ρουμπινέτου (B) και έρχεται διαμέσου του ρουμπινέτου, στο καρμπυρατέρ.

Καρμπυρατέρ - σύστημα αυτόματου ρελαντί



Το σύστημα του αυτόματου ρελαντί είναι σχεδιασμένο να ρυθμίζει τις στροφές του κινητήρα αυτόματα, ανάλογα με το ηλεκτρικό φορτίο της γεννήτριας. Εάν δηλαδή κατά τη διάρκεια λειτουργίας του κινητήρα χρησιμοποιείται ένας ηλεκτρικός καταναλωτής, τότε οι στροφές του κινητήρα κυμαίνονται στις αντίστοιχες στροφές λειτουργίας του καταναλωτή (3.500 rpm περίπου). Όταν, όμως, ο ηλεκτρικός καταναλωτής σταματήσει να χρησιμοποιείται, το σύστημα αυτόματα μειώνει τις στροφές λειτουργίας του κινητήρα στο ρελαντί (2.300 rpm περίπου).

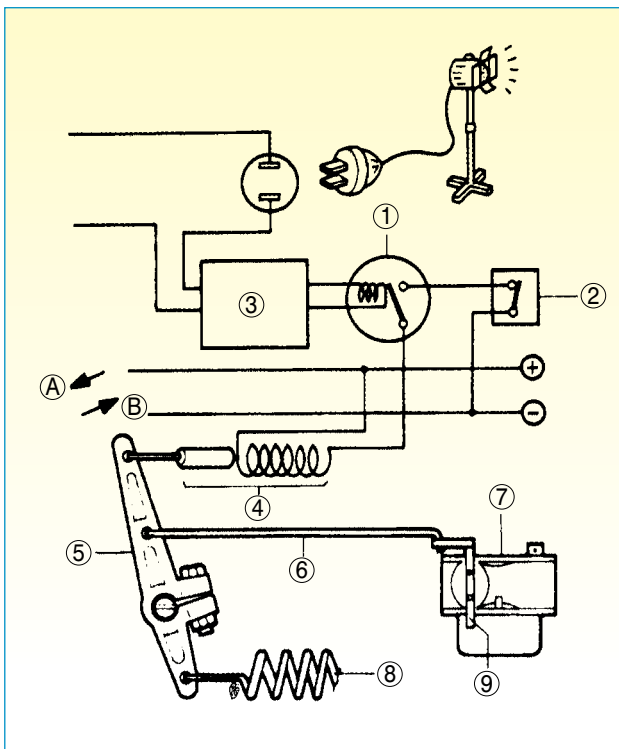
Σχήμα 6.43: Καρμπυρατέρ και κύρια μέρη του

1. Ηλεκτρομαγνητική βαλβίδα αυτόματου ρελαντί
Στην κυλινδροκεφαλή
- *2. Θάλαμος υποπίεσης
- *3. Θερμομονάδες
4. Τσοκ
- *5. Βαλβίδα αποκοπής καυσίμου

Το σύστημα του αυτόματου ρελαντί λειτουργεί μόνον, όταν ο διακόπτης του είναι στην θέση ON. Αν οι ηλεκτρικοί καταναλωτές που χρησιμοποιούνται καταναλώνουν ρεύμα λιγότερο από 200 W περίπου, δεν χρειάζεται να είναι ενεργοποιημένος ο διακόπτης του συστήματος.

Σχήμα 6.44:
Λειτουργία αυτόματου ρελαντί

1. Ρελέ αυτόματου ρελαντί
2. Διακόπτης αυτόματου ρελαντί
3. Μονάδα αυτόματου ρελαντί
4. Ηλεκτρομαγνητική βαλβίδα ρελαντί
5. Μοχλός ελέγχου πεταλούδας γκαζιού
6. Ντίζα καρμπυρατέρ
7. Καρμπυρατέρ
8. Επανατακτικό ελατήριο
9. Πεταλούδα γκαζιού



Αυτόματο τσοκ

Το αυτόματο τσοκ ανοίγει και κλείνει τη βαλβίδα των τσοκ, αυτόματα, σε 3 βήματα (θέσεις): ανοιχτή, ενδιάμεση θέση, και κλειστή. Ο μηχανισμός αυτός, για να λειτουργήσει, στηρίζεται στη θερμοκρασία της κυλινδροκεφαλής, την οποία ανιχνεύει μέσω ενός θερμοαισθητήρα και στην αρνητική πίεση (υποπίεση) του κινητήρα. Όταν δηλαδή η κυλινδροκεφαλή αρχίσει να ζεσταίνεται, το κερύ που περιέχεται στη βαλβίδα διαστέλλεται, αναγκάζοντας το έμβολο (1) να προεκταθεί προς την κατεύθυνση του βέλους.

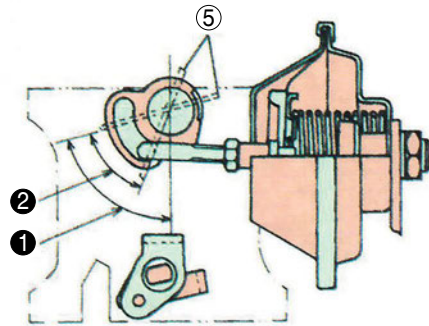
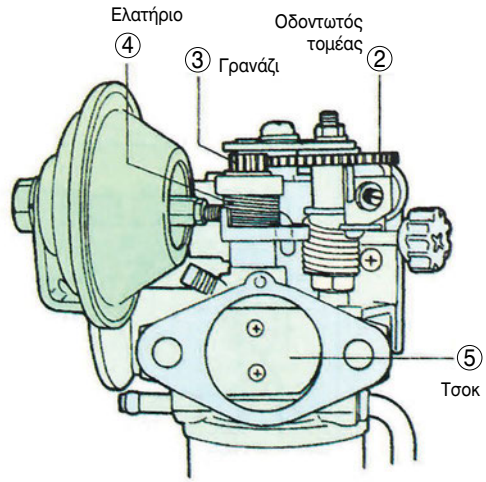
Αυτό (το έμβολο), με τη σειρά, του μετακινεί το μοχλό της κασάνιας (2) (οδοντωτό τομέα) προς την κατεύθυνση του βέλους (A) και επιτρέπει στο γρανάζι (3) να περιστραφεί προς την κατεύθυνση του βέλους (B). Έτσι αυτή η κίνηση επιτρέπει στη βαλβίδα του τσοκ (5) να ανοίξει, μέσω του ελατηρίου (4).

Η βαλβίδα ελέγχου της υποπίεσης (φούσκα) λαμβάνει μόνο την αρνητική πίεση του κινητήρα και τη μεταφέρει στο θάλαμο υποπίεσης, μόλις αρχίσει τη λειτουργία του ο κινητήρας.

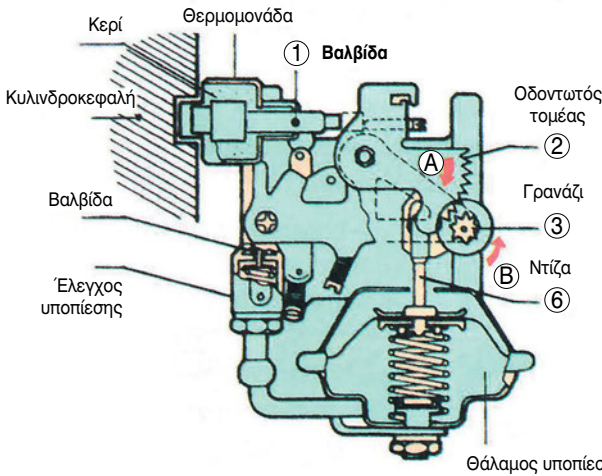
Γι' αυτό το λόγο η πίεση στο θάλαμο υποπίεσης μειώνεται και έτσι η ντίζα (6) τραβιέται (μαζεύει), οπότε η βαλβίδα του τσοκ ανοίγει στα 3 / 4 της διαδρομής της.

Η περιοχή λειτουργίας της βαλβίδας του τσοκ (5), καθώς και ο θάλαμος υποπίεσης φαίνονται στο Σχήμα 6.2.14

Αν η θερμοκρασία της κυλινδροκεφαλής είναι υψηλή, π.χ. 50 °C, η βαλβίδα του τσοκ θα ανοίξει σε ένα ποσοστό άνω των 3 / 4 λόγω της λειτουργίας της θερμομονάδας. Γι' αυτό σ' αυτήν την περίπτωση, δεν υπάρχει παρέμβαση του θαλάμου υποπίεσης στη λειτουργία του μηχανισμού.



Σχήμα 6.45: Λειτουργία αυτόματου τσοκ

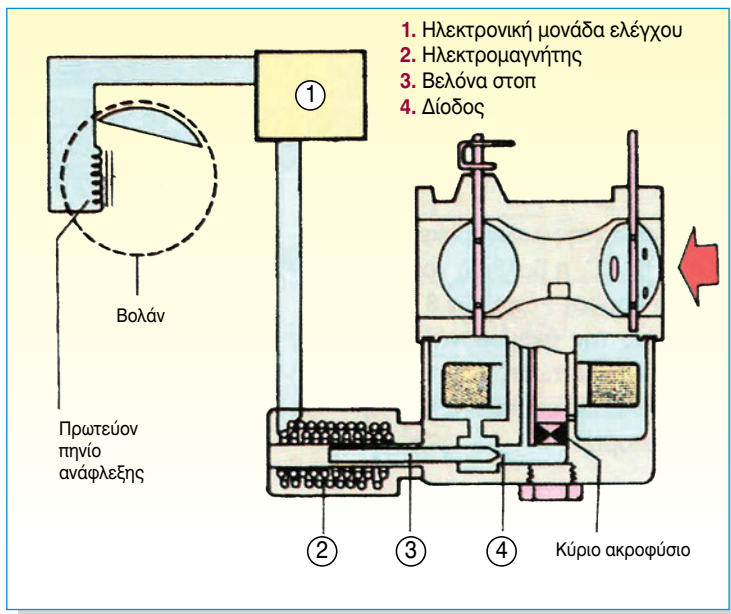


Αυτόματος μηχανισμός αποκοπής καυσίμου

Στο σύστημα της γεννήτριας προβλέπεται ένας μηχανισμός αποκοπής της ροής καυσίμου, ταυτόχρονα με το κλείσιμο του διακόπτη της ανάφλεξης, ώστε να προστατευθεί ο κινητήρας από τυχόν «μετάκαυση», δηλαδή από το φαινόμενο των «ανάποδων στροφών».

Έτσι, αν ο διακόπτης της ανάφλεξης είναι κλειστός, η ηλεκτρονική μονάδα ελέγχου (1) ενεργοποιείται, ώστε να μεταφέρει ρεύμα, που παράγεται στο πρωτεύον πηνίο της ανάφλεξης, στον ηλεκτρομαγνήτη (2) ο οποίος αναγκάζει τη βελόνα του στοπ (3) να «τραβηχθεί», μπλοκάροντας κατ' αυ-

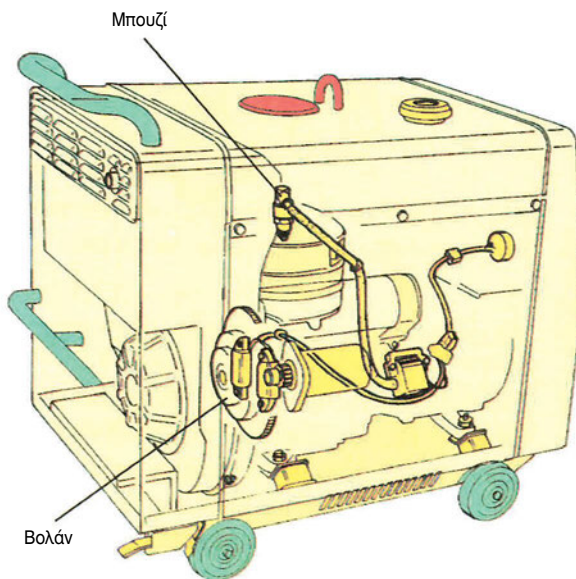
τόν τον τρόπο τη δίοδο (4), με αποτέλεσμα να αποκοπεί το καύσιμο που παρέχεται στον κύλινδρο.



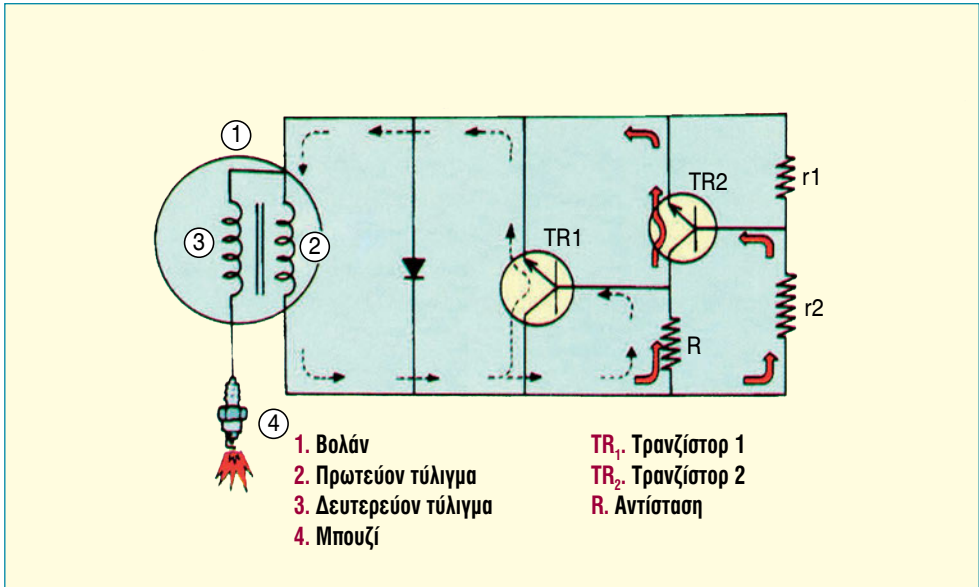
Σχήμα 6.46: Λειτουργία αυτόματου μηχανισμού αποκοπής καυσίμου

Τρανζιστορικό σύστημα ανάφλεξης

Το σύστημα της ανάφλεξης, όπως είναι φυσικό, είναι τρανζιστορικό, οπότε δεν έχει πλατίνες και γι' αυτό δεν χρειάζεται τη γνωστή περιοδική συντήρηση ή ρύθμιση που απαιτούν οι πλατίνες, αφού λειτουργεί με σταθερές στροφές, χωρίς μεταβολές της προπορείας. Το αποτέλεσμα είναι πως παράγεται ένας δυνατός σπινθήρας, ακόμα και σε χαμηλές στροφές, που εξασφαλίζει αξιοπιστία και σταθερότητα σ' ολόκληρο το σύστημα της ανάφλεξης.



Σχήμα 6.47: Τρανζιστορικό σύστημα ανάφλεξης

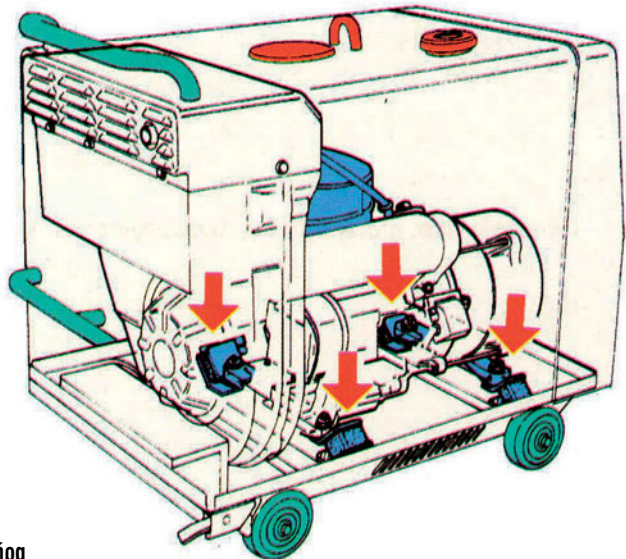


Σχήμα 6.48: Διάγραμμα λειτουργίας τρανζιστορικού συστήματος ανάφλεξης

Βάσεις στήριξης κινητήρα

Η στήριξη του κινητήρα και της γεννήτριας γίνεται, συνήθως, επάνω σε ελαστικές βάσεις, δύο για κάθε πλευρά του κινητήρα και δύο για κάθε πλευρά της γεννήτριας, προκειμένου, βέβαια, περί τροχήλατης.

Οι ελαστικές βάσεις εξαφανίζουν τα φαινόμενα των κραδασμών που, συνήθως, παρουσιάζονται κατά τη λειτουργία του συγκροτήματος κινητήρα - γεννήτριας.



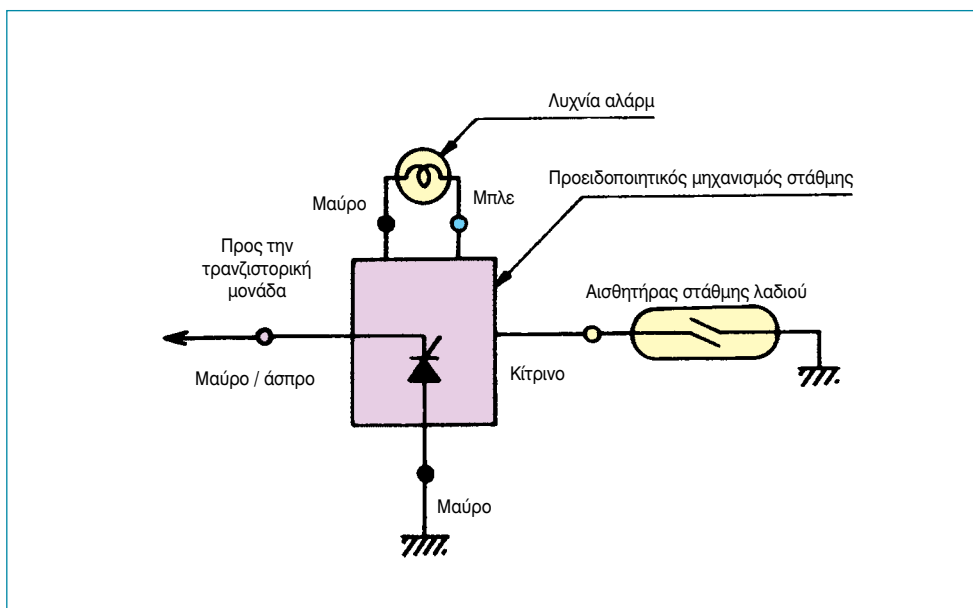
Σχήμα 6.49: Βάσεις στήριξης κινητήρα

Προειδοποιητικός μηχανισμός στάθμης λαδιού

Οι περισσότερες, σχεδόν, γεννήτριες έχουν έναν προειδοποιητικό μηχανισμό στάθμης λαδιού, που αποτελείται από την προειδοποιητική μονάδα της στάθμης του λαδιού, τον αισθητήρα της στάθμης αυτής και την προειδοποιητική λυχνία.

Έτσι, όταν η στάθμη του λαδιού του κι-

νητήρα πέσει κάτω από τη γραμμή της χαμηλής στάθμης, αυτός ο προειδοποιητικός μηχανισμός σταματά τη λειτουργία του κινητήρα και ανάβει την προειδοποιητική λυχνία της χαμηλής στάθμης λαδιού, ώστε να ειδοποιηθεί ο χρήστης (χειριστής), για να μην προκληθεί «κόλλημα» του κινητήρα, λόγω έλλειψης λαδιού.



Σχήμα 6.50: Προειδοποιητικός μηχανισμός στάθμης λαδιού

Πιο αναλυτικά, η διακοπή της λειτουργίας του κινητήρα συμβαίνει ως εξής:

Όταν η στάθμη του λαδιού πέσει κάτω από την προαναφερθείσα γραμμή χαμηλής στάθμης, ο διακόπτης του φλωτέρ μέσω του αισθητήρα στάθμης λαδιού που είναι τοποθετημένος στο στροφαλοθάλαμο ανοίγει και είναι σε θέση (ON), ενώ ταυτόχρονα ανάβει και η προειδοποιητική λυχνία.

Αν ο διακόπτης αυτός παραμένει ανοικτός για 3 περίπου δευτερόλεπτα, ο “ελεγκτής” της μονάδας του προειδοποιητικού μηχανισμού ενεργοποιείται και οι παλμοί της ανάφλεξης από την τρανζιστορική μονάδα βραχυκυκλώνονται, και έτσι οι στροφές του κινητήρα μειώνονται κατακόρυφα, με τελικό αποτέλεσμα τη διακοπή της λειτουργίας του, οπότε σβήνει η λυχνία.

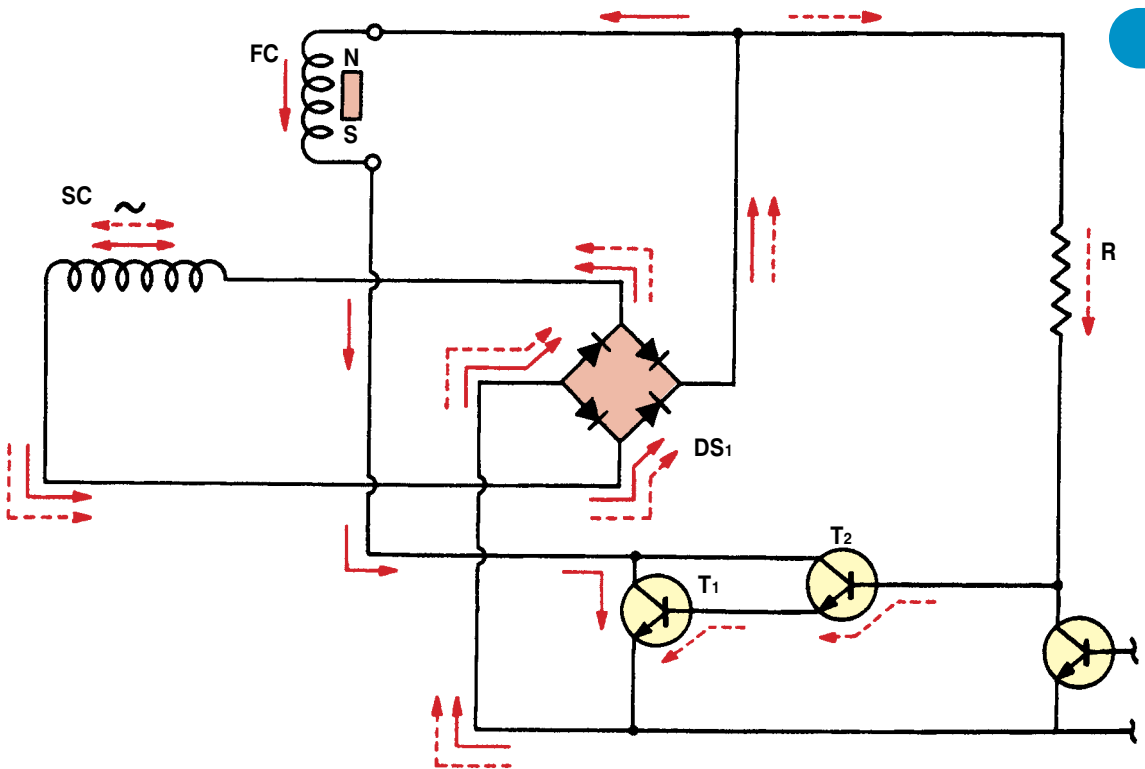
Αρχές Λειτουργίας της γεννήτριας

Κύκλωμα διέγερσης

Όταν ο ρότορας αρχίζει να περιστρέφεται, οι μόνιμοι μαγνήτες του δημιουργούν εξ επαγωγής εναλλασσόμενη τάση (AC) 4 έως 6 volts στο βοηθητικό πηνίο (SC) του στάτη.

Η εναλλασσόμενη αυτή τάση, πλήρως «ανορθωμένη» από τις διόδους DS1, ανοίγει (on) το τρανζίστορ T1, καθώς αυτή ρέει, σαν ρεύμα πόλωσης από τη βάση του τρανζίστορ T2 προς τον εκπομπού του T1, όπως φαίνεται στο Σχήμα 6.2.20 με τη μορφή βελών που σχηματίζονται από διακεκομμένες γραμμές.

Ακόμα, αυτή η τάση παρέχεται στο πηνίο διέγερσης (FC) του ρότορα, όπως φαίνεται με τα αντίστοιχα βέλη στο ίδιο σχήμα, οπότε παράγεται εξ επαγωγής εναλλασσόμενη τάση (AC) και στο πηνίο (MC) του στάτη, καθώς το ρεύμα ρέει από το πηνίο διέγερσης του ρότορα, και η τάση μεγαλώνει, καθώς αυξάνουν οι στροφές λειτουργίας της γεννήτριας.

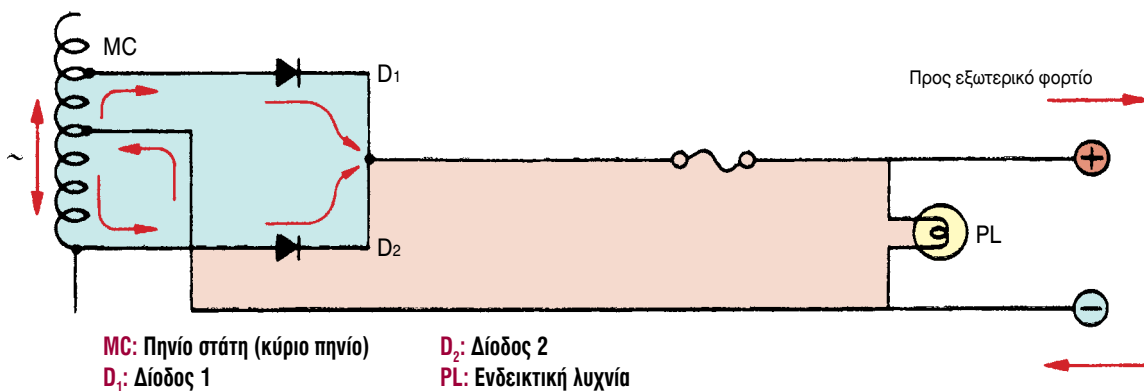


Σχήμα 6.51: Σχηματικό διάγραμμα αρχής λειτουργίας γεννήτριας

Οι τάσεις που παρέχει μία γεννήτρια είναι και των δύο τύπων - εναλλασσόμενη (AC) και συνεχής (DC) - φυσικά από δύο διαφορετικά κυκλώματα. Πιο συγκεκριμένα:

❖ Η εναλλασσόμενη τάση παρέχεται για την ικανοποίηση των αναγκών των εξωτερικών καταναλωτών, μέσω ρευματοδοτών. Η μέγιστη τάση εξόδου επιτυγχάνεται, όταν οι στροφές λειτουργίας της γεννήτριας φθάσουν τις 2000 έως 2.500 rpm περίπου. Μία ηλεκτρονική μονάδα ελέγχει την τάση εξόδου και τη συχνότητα, που στις 3.000 rpm περίπου είναι 50 Hz.

❖ Το κύκλωμα συνεχούς τάσης (DC) επιτυγχάνεται με την πλήρη ανόρθωση του εναλλασσόμενου ρεύματος σε συνεχές μέσω διόδων, και χρησιμοποιείται, για να ανάψει την ενδεικτική λυχνία της γεννήτριας (PL), όταν αυτή είναι σε λειτουργία.

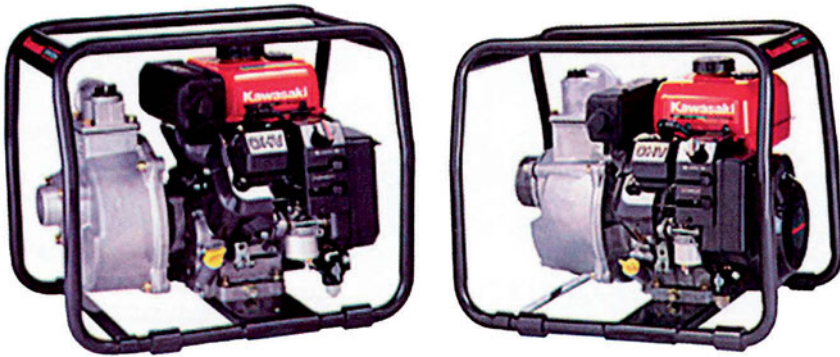


Σχήμα 6.52: Σχηματικό διάγραμμα κυκλώματος εξόδου συνεχούς ρεύματος DC

Αντλίες Μ.Ε.Κ.

Οι αντλίες των Μ.Ε.Κ. χρησιμοποιούνται, ως επί το πλείστον, σε χώρους όπου δεν υπάρχει ηλεκτρικό δίκτυο και έτσι λειτουργούν αυτόνομα, με τη χρήση ενός μικρού βενζινοκινητήρα. Η χρήση τους λοιπόν είναι κατά κανόνα βιομηχανική και αγροτική, βρίσκει όμως εφαρμογές και σε άλλους χώρους, ανάλογα με τον τύπο κατασκευής και το προς άντληση υγρό.

Έτσι, οι αντλίες, εκτός από τη βιομηχανία και τη γεωργία, συνήθως χρησιμοποιούνται και σε αθλητικούς χώρους, όπως στα γήπεδα γκολφ, σε αρχαιολογικούς χώρους αλλά και από την πυροσβεστική υπηρεσία και, φυσικά, από ιδιώτες.



Σχήμα 6.53: Αντλίες ΜΕΚ ΚΑΥΑΣΑΚΙ

Είδη Αντλιών ΜΕΚ

Τα είδη των αντλιών, ανάλογα με το προς άντληση υγρό και την κατασκευή τους, ταξινομούνται σε τέσσερις διαφορετικές κατηγορίες:

1. Κανονική αντλία

Χρησιμοποιείται, συνήθως, για την άντληση νερού σε μικρές ή μεγάλες ποσότητες και η χρήση της είναι περισσότερο βιομηχανική ή αγροτική.

2. Αντλία πίεσης

Οι αντλίες αυτού του τύπου αναρροφούν περισσότερες ποσότητες υγρών σε μεγαλύτερες πιέσεις και έτσι είναι κατάλληλες για το διασκορπισμό του νερού σε μορφή ψιλόβροχου, για άρδευση μέσω σωληνώσεων μεγάλου μήκους, για καθαρισμό αγωγών με πίεση, για πυροσβεστική χρήση κ.λπ.



Σχήμα 6.54: Αντλίες MEK 1) Κανονική αντλία νερού 1.5 Ηρ και 2) αντλία 5.5 Ηρ περίπου σε μεταλλική βάση

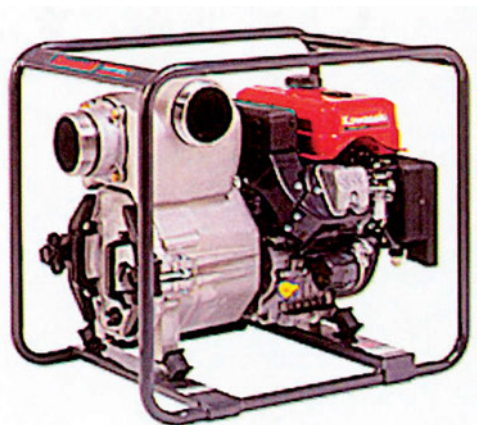
3. Αντλία αποβλήτων

Η σχεδίαση και οι διαστάσεις των συνδέσεων που προσαρμόζονται στους αγωγούς και στις σωληνώσεις αυτών των τύπων αντλιών υποδηλώνουν ότι αυτές είναι μεγαλύτερες από τις δύο παραπάνω κατηγορίες. Έτσι, με τις αντλίες αυτές επιτρέπεται η άντληση υγρών που περιέχουν ακόμη και στερεά απόβλητα διαμέτρου μέχρι και 30 mm.

Φυσικά, λόγω πιθανής έμφραξης σε μία τέτοια αντλία, το κάλυμμα της αφαιρείται πολύ εύκολα για τυχόν έλεγχο και επιθεώρηση, όταν παραστεί ανάγκη.

4. Αντιδιαβρωτική αντλία

Η αντλία αυτού του τύπου έχει ένα πολυεστερικό κέλυφος, ενισχυμένο με ίνες υαλονημάτων (fiber - glass) και σε σύγκριση με τις προηγούμενες που κατά κανό-



Σχήμα 6.55: Αντλία MEK για απόβλητα

να περιβάλλονται από κέλυφος αλουμινίου δεν διαβρώνεται, όταν χρειάζεται να αντλήσει καυστικά υγρά.

I. Μ.Ε.Κ. αντλιών

Οι Μ.Ε.Κ., που συνήθως χρησιμοποιούνται στις αντλίες, είναι μονοκύλινδροι βενζινοκινητήρες, όπως εξάλλου συμβαίνει και στην περίπτωση των γεννητριών.

Οι τύποι αυτοί των αντλιών ΜΕΚ είναι συνήθως 4-χρονοι αερόψυκτοι κινητήρες, με επικεφαλής βαλβίδες και τον εκκεντροφόρο πλάγια τοποθετημένο.

Οι μικρότεροι τύποι των μηχανών αυτών έχουν κυβισμό από 30 cm³, με μία απόδοση ισχύος περίπου 1,5 Ηρ και ικανότητα παροχής (άντλησης) νερού 125 λίτρων / λεπτό (7.500 λίτρων ανά ώρα).

Οι ενδιάμεσες κατηγορίες, με κυβισμό πχ. 50 cm³, έχουν απόδοση ισχύος 2,5 Ηρ και μία ικανότητα παροχής νερού 240 λίτρων / λεπτό.

Οι μεγαλύτεροι τύποι των αντλιών ΜΕΚ φθάνουν σε κυβισμό ακόμη και τα 160 cm³, με απόδοση ισχύος 5,5 Ηρ και παροχή 1,100 λίτρων / λεπτό, περίπου.

Σε βαρέος τύπου φορητές αντλίες συναντώνται και μικροί πετρελαιοκινητήρες, συνήθως 4χρονοι - μονοκύλινδροι και αερόψυκτοι, με επικεφαλής βαλβίδες και τον εκκεντροφόρο πλάγια τοποθετημένο.

Μία τέτοια Μ.Ε.Κ. αντλίας με απόδοση ισχύος 9 ίππων είναι σε θέση να παρέχει (αντλεί) 2.100 λίτρα / λεπτό και να λειτουργεί αδιάκοπα για 12 ώρες, περίπου.

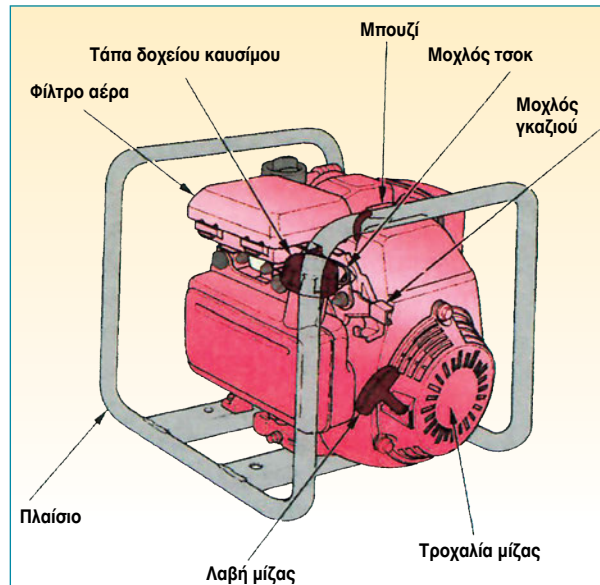
Διαθέτει ένα δοχείο πετρελαίου 12 λίτρων περίπου και η κατανάλωσή της είναι μικρότερη από 0,95 λίτρα καυσίμου ανά ώρα, ενώ το βάρος της 100 kg, περίπου.

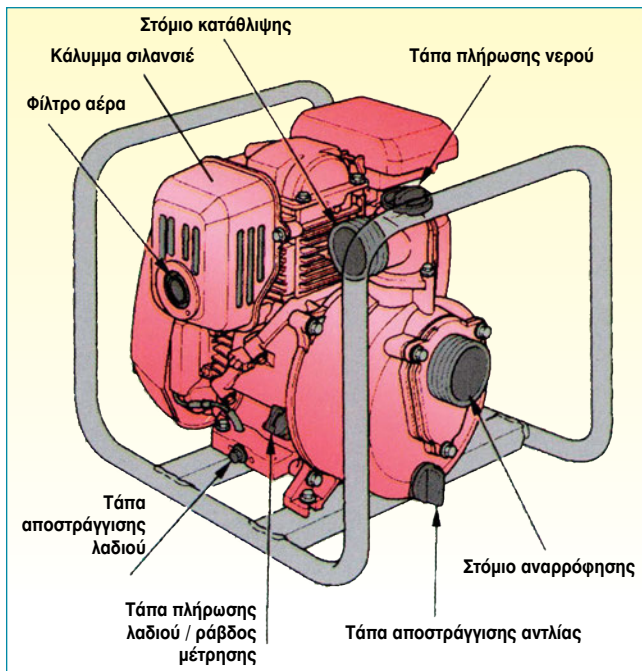
Θέση των εξαρτημάτων

Όπως και οι γεννήτριες, έτσι και οι αντλίες τοποθετούνται σ' ένα μεταλλικό πλαίσιο που στηρίζεται σε ελαστικές βάσεις, ενώ, σε κάποιες περιπτώσεις βαρέος τύπου, είναι και τροχήλατες.

Στα Σχήματα 6.54 και 6.55 φαίνεται παραστατικά μια αντλία με τη μηχανή της που στηρίζεται σ' ένα μεταλλικό ατσάλινο πλαίσιο.

Σχήμα 6.56: Αποψη Α' εξωτερικών τμημάτων αντλίας ΜΕΚ HONDA



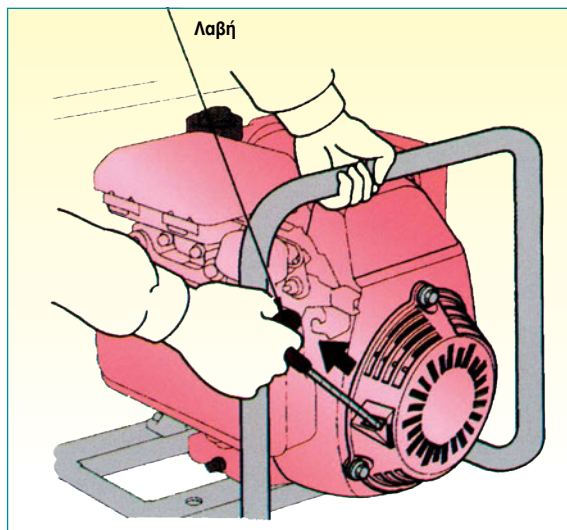


Σχήμα 6.57: Άποψη Β' εξωτερικών τμημάτων αντλίας MEK HONDA

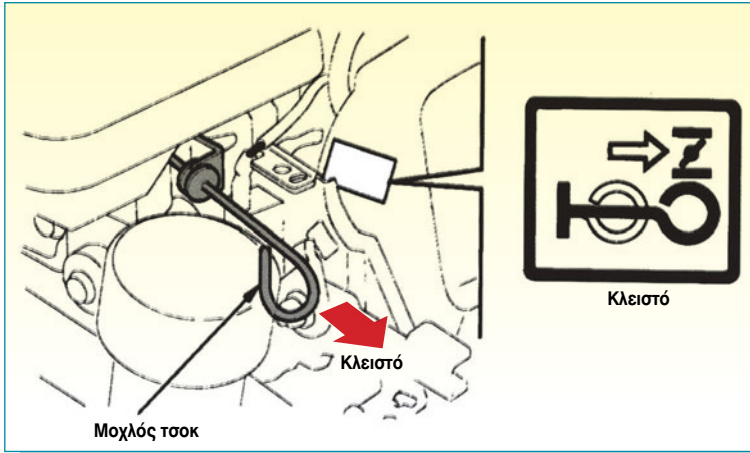
Όπως και στις γεννήτριες, έτσι και εδώ υπάρχει ένα χειροκίνητο σύστημα εκκίνησης της μηχανής με μηχανισμό περιτύλιξης και σχοινάκι (κορδόνι), στην άκρη του οποίου καταλήγει μία λαβή για το απότομο «τράβηγμά» του, ώστε να επιτευχθεί η εκκίνηση της μηχανής της αντλίας.

Ο χειροκίνητος αυτός μηχανισμός εκκίνησης της μηχανής σε συνδυασμό με το μηχανισμό αυτόματης αποσυμπίεσης επιτρέπει την εύκολη εκκίνηση της αντλίας. (AUTO - DECOMPRESSION).

Επίσης, ο μοχλός του τσοκ και του γκαζιού βρίσκονται σε εύκολα προσβάσιμη θέση. Στο σημείο αυτό, ας τονισθεί ότι το τσοκ υποβοηθά τη λειτουργία του κινητήρα στις κρύες εκκινήσεις.



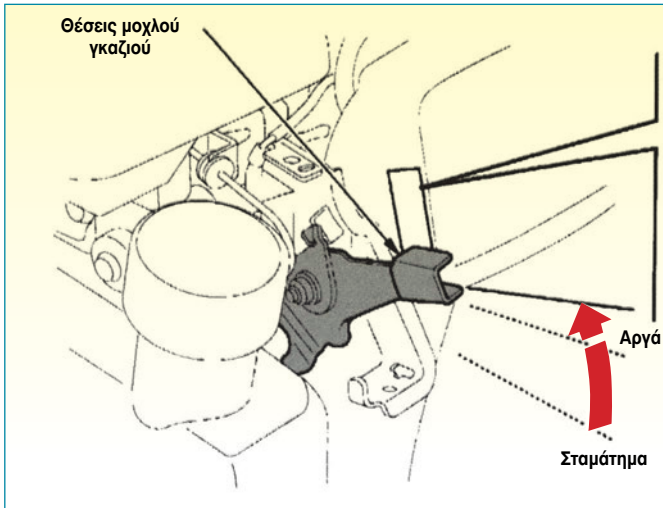
Σχήμα 6.58: Χειροκίνητο σύστημα εκκίνησης με σχοινάκι και μηχανισμό περιτύλιξης



Σχήμα 6.59:
Μηχανισμός μοχλού τσοκ

Παράλληλα, ο μοχλός του γκαζιού έχει τρεις βασικές θέσεις:

α) την κάθετη (όρθια) θέση, κατά την οποία ο κινητήρας λειτουργεί στη μέγιστη ταχύτητα περιστροφής του, **β)** την οριζόντια θέση για λειτουργία στις χαμηλές στροφές, και **γ)** την κάτω θέση κατά την οποία επέρχεται η παύση της λειτουργίας του κινητήρα. Ας σημειωθεί, πάντως, ότι υπάρχουν και ενδιάμεσες θέσεις του μοχλού του γκαζιού, που επιφέρουν και αντίστοιχες συνθήκες λειτουργίας του κινητήρα.



Μέγιστη ταχύτητα
(όρθια θέση)

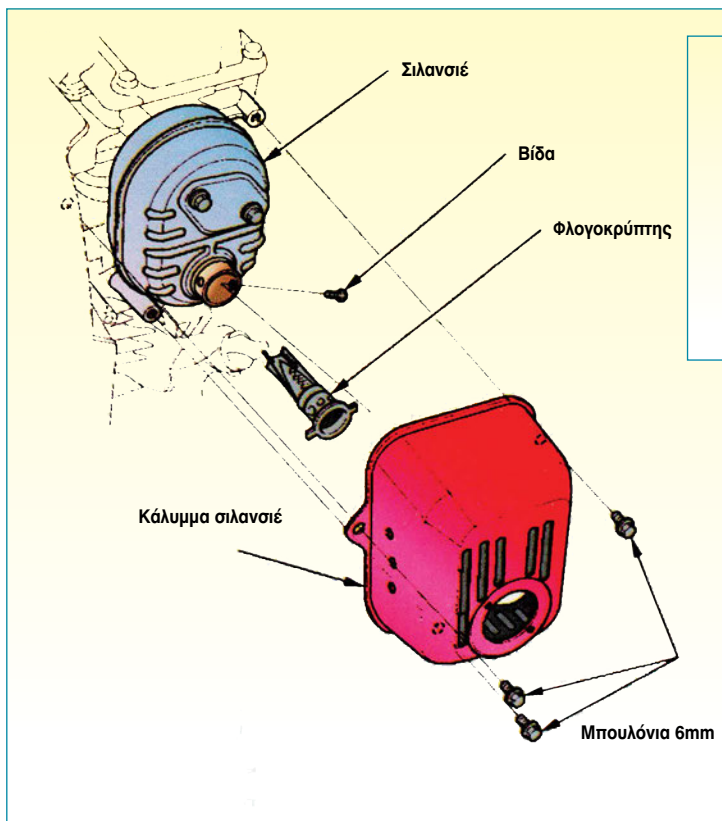
Ενδιάμεση ταχύτητα
(οριζόντια θέση)

Σταμάτημα
(κάτω θέση)

Σχήμα 6.60:
Μηχανισμός μοχλού γκαζιού

Το μπουζί βρίσκεται στο επάνω μέρος του κινητήρα και στο κέντρο, ενώ το μικρό δοχείο καυσίμου 2 λίτρων περίπου είναι τοποθετημένο σε όρθια θέση.

Το φίλτρο αέρα βρίσκεται επάνω από το καρμπυρατέρ στη μια πλευρά (εισαγωγή) του κινητήρα, ενώ στην άλλη πλευρά βρίσκεται η εξαγωγή με το σιλανσιέ της εξάτμισης.

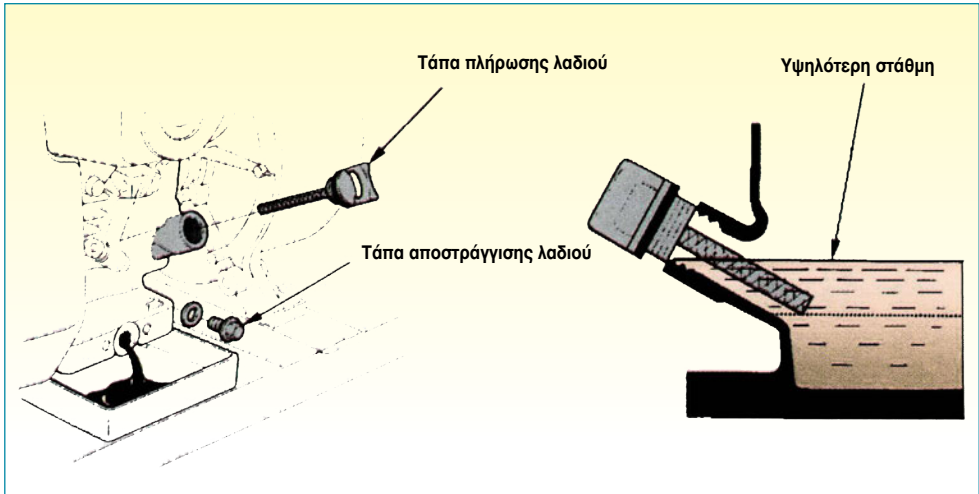


Σχήμα 6.61: Σιλανσιέ, κάλυμμα σιλανσιέ και φλογοκρύπτης

Το σιλανσιέ καλύπτεται από ένα κάλυμμα, ενώ ένα ιδιαίτερο χαρακτηριστικό του είναι η τοποθέτηση ενός φλογοκρύπτη στην έξοδό του. Ο φλογοκρύπτης, όπως δηλώνει και το όνομά του, αποτρέπει την έξοδο φλογών από το σιλανσιέ, είναι κωνικής μορφής και διαθέτει ένα διάφραγμα, ενώ κάθε 100 ώρες περίπου λειτουργίας του συστήματος απαιτείται καθαρισμός τόσο στη θυρίδα του σιλανσιέ, όσο και στον ίδιο το φλογοκρύπτη. Οι τάπες αποστράγγισης και πλήρωσης λαδιού βρίσκονται στο κάτω μέρος του κινητήρα.

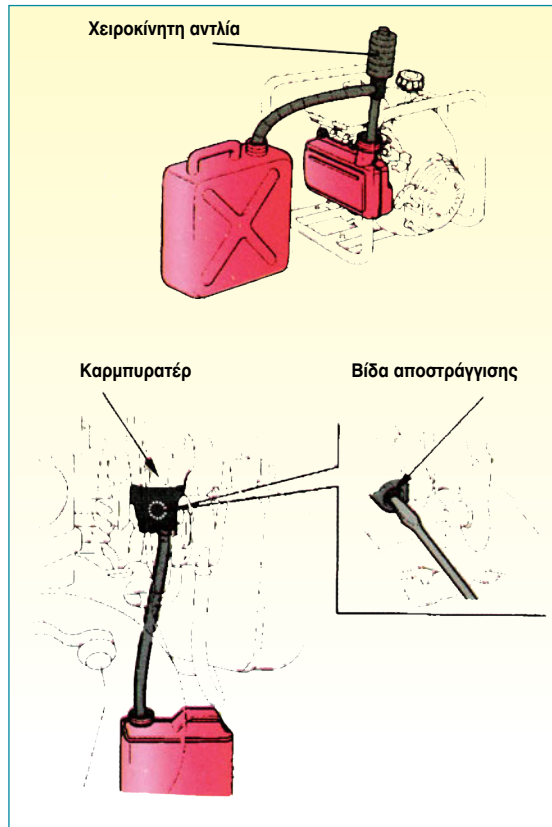
Όπως και οι γεννήτριες, έτσι και οι Μ.Ε.Κ. των αντλιών είναι εφοδιασμένες με ένα αυτόματο σύστημα προειδοποίησης της στάθμης του λαδιού και το οποίο, όταν η στάθμη πέσει πολύ χαμηλά, προκαλεί την παύση της λειτουργίας του κινητήρα.

Το σύστημα ανάφλεξης είναι και εδώ τρανζιστορικό και έτσι δεν απαιτείται ιδιαίτερη συντήρηση, εκτός, φυσικά, από την περιοδική αλλαγή του αναφλεκτήρα (μπουζί).



Σχήμα 6.62: Τάπες αποστράγγισης και πλήρωσης λαδιού

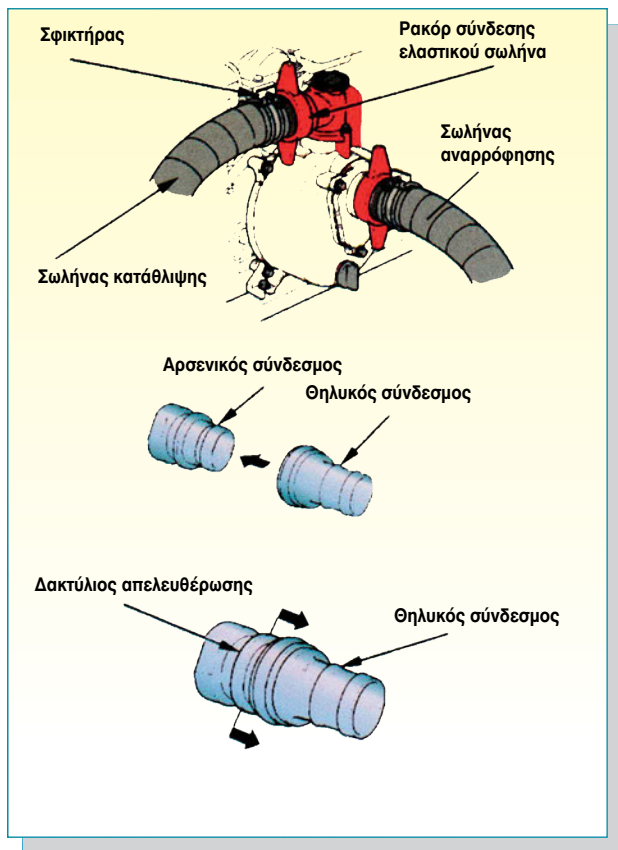
Η συμπλήρωση του δοχείου (ρεζερβουάρ) με καύσιμο γίνεται με μία βοηθητική χειροκίνητη αντλία, ενώ το άδειασμα του καρμπυρατέρ (από καύσιμο) επιτυγχάνεται με την περιστροφή της βίδας αποστράγγισης, είτε σε περίπτωση μεταφοράς της ίδιας της μηχανής είτε σε περίπτωση έμφραξης κάποιου σημείου του δικτύου τροφοδοσίας, λόγω ακαθαρσιών.



Σχήμα 6.63: Συμπλήρωση δοχείου καυσίμου και επιστροφή καυσίμου από το καρμπυρατέρ

II. Αντλία

Η αντλία, η οποία αποτελεί ένα ενιαίο σύνολο με τον κινητήρα, έχει ένα στόμιο αναρρόφησης (εισαγωγής) και ένα στόμιο κατάθλιψης (εξαγωγής).



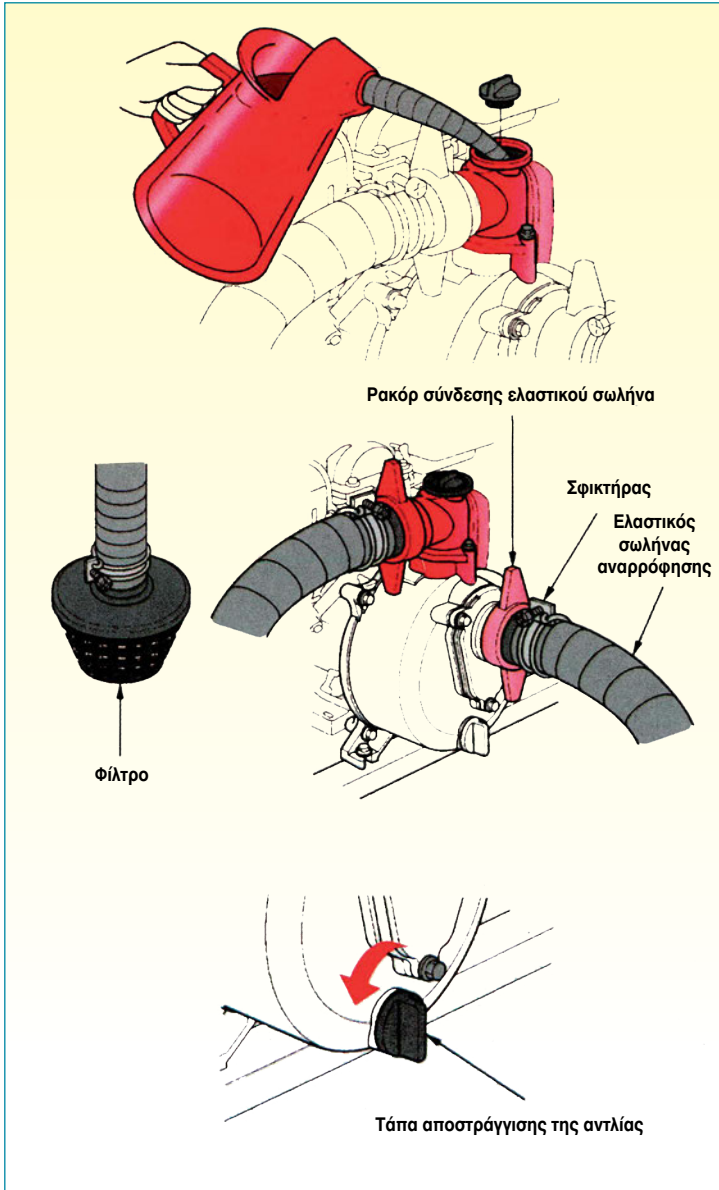
Σχήμα 6.64: Τρόπος σύνδεσης λαστιχοσωλήνων και ρακόρ σύνδεσης στην αντλία

Έτσι, στο επάνω μέρος της υπάρχει η τάπα πλήρωσης νερού, από την οποία γεμίζει με νερό ο θάλαμος της αντλίας, που πρέπει να είναι πάντα γεμάτος, πριν αρχίσει αυτή να λειτουργεί. Αυτό πρέπει να γίνεται κάθε φορά, αλλιώς θα υπερθερμανθεί η αντλία, και η παρατεταμένη λειτουργία της χωρίς νερό μπορεί να οδηγήσει σε καταστροφή του στυπαιοθλίπτη της αντλίας (σαλαμάστρας), με απρόβλεπτες συνέπειες για τον ίδιο το μηχανισμό της.

Στο κάτω μέρος της αντλίας υπάρχει μία τάπα αποστράγγισης, για τον καθαρισμό της δηλαδή από ιζήματα (κατάλοιπα) που έχουν κατακαθίσει στο εσωτερικό της, όπως π.χ. άμμος, λάσπη, σκουπίδια κ.λπ.

Στην είσοδο του στομίου αναρρόφησης της αντλίας τοποθετείται ένα φίλτρο για το φιλτράρισμα του αντλούμενου νερού, ενώ οι συνδέσεις των λαστιχοσωλήνων επιτυγχάνονται με τα κατάλληλα ρακόρ σύνδεσης.

Γενικά, οι φορητές Μ.Ε.Κ. είναι κοινές στις γεννήτριες, στις αντλίες, στα σκαπτικά και στα χορτοκοπτικά μηχανήματα και είναι, συνήθως, 4χρονες μηχανές, ενώ οι προσπάθειες των κατασκευαστών τους εστιάζονται στη μείωση του θορύβου και της κατανάλωσης καυσίμου, καθώς, φυσικά, και στον περιορισμό της εκπομπής καυσαερίων στο ελάχιστο για την προστασία του περιβάλλοντος.



Σχήμα 6.65: Τάπες πλήρωσης νερού και αποστράγγισης στον κορμό της αντλίας

Ανακεφαλαίωση

1. Γεννήτριες

❖ Οι γεννήτριες ή H/Z είναι τροχήλατες ή φορητές συσκευές που διαθέτουν ένα μικρό βενζινοκινητήρα και σκοπός τους είναι η παραγωγή ηλεκτρικής ισχύος για την κάλυψη μικρών οικιακών αναγκών ή ακόμη και περιοχών απομακρυσμένων από το δίκτυο της ΔΕΗ. Χρησιμοποιούνται, ως επί το πλείστον, από τους μικροπωλητές και είναι συνήθως 4χρονες αερόψυκτες. Σε βαριές, πάντως, βιομηχανικές χρήσεις, μπορούμε να συναντήσουμε και τροχήλατες γεννήτριες που διαθέτουν μικρούς πετρελαιοκινητήρες.

❖ Η ψύξη του κινητήρα επιτυγχάνεται με την περιστροφή του ανεμιστήρα ψύξης που είναι τοποθετημένος στο ρότορα. Αυτός αναρροφά αέρα από το εξωτερικό περιβάλλον, διαμέσου των οπίσθιων και μεσαίων αγωγών, και ψύχει τον κύλινδρο και την κυλινδροκεφαλή και στη συνέχεια την εξάτμιση μαζί με το δεύτερο καζανάκι της.

❖ Στο σύστημα λίπανσης, το λάδι λαμβάνεται από το κάτω μέρος του στροφαλοθαλάμου με εκτίναξη, μέσω ενός πτερυγίου που είναι στηριγμένο στο κάτω μέρος του καβαλέτου της μπιέλας και ανέρχεται στα επάνω τμήματα του κυλίνδρου και στα ρουλεμάν της μπιέλας.

❖ Η γεννήτρια είναι εφοδιασμένη με ένα φυγοκεντρικού τύπου ρυθμιστή, ο οποίος είναι σχεδιασμένος να διατηρεί σταθερές τις στροφές του κινητήρα. Χωρίς έναν τέτοιο ρυθμιστή, οι στροφές

του κινητήρα θα μεταβάλλονταν συνεχώς, ανάλογα με το ηλεκτρικό φορτίο της γεννήτριας.

❖ Το ρουμπινέτο (διακόπτης) καυσίμου με το οποίο εξοπλίζεται η γεννήτρια εξασφαλίζει το αυτόματο άνοιγμα της ροής του καυσίμου με την ταυτόχρονη εμφάνιση της αρνητικής πίεσης του κινητήρα. Το ρουμπινέτο διαθέτει 3 θέσεις:

1. Θέση ON (κανονική λειτουργία)
2. Θέση OFF (εκτός λειτουργίας)
3. Θέση «PRI» (αρχική εκκίνηση)

❖ Το σύστημα του αυτόματου ρελαντί είναι σχεδιασμένο να ρυθμίζει τις στροφές του κινητήρα αυτόματα, ανάλογα με το ηλεκτρικό φορτίο της γεννήτριας.

❖ Το αυτόματο τσοκ ανοίγει και κλείνει τη βαλβίδα των τσοκ αυτόματα, σε 3 βήματα (θέσεις): (τέρμα) ανοιχτή, ενδιάμεση θέση, και (τέρμα) κλειστή. Χρησιμοποιεί τη θερμοκρασία της κυλινδροκεφαλής, μέσω ενός θερμοαισθητήρα και την αρνητική πίεση του κινητήρα.

❖ Στο σύστημα της γεννήτριας προβλέπεται ένας μηχανισμός αποκοπής της ροής καυσίμου, ταυτόχρονα με το κλείσιμο του διακόπτη της ανάφλεξης, ώστε να προστατευθεί ο κινητήρας από τυχόν «μετάκαυση», δηλαδή από το φαινόμενο των «ανάποδων στροφών».

❖ Το σύστημα της ανάφλεξης, όπως είναι φυσικό, είναι τρανζιστορικό και δεν έχει πλατίνες.

❖ Οι περισσότερες σχεδόν γεννήτριες έχουν έναν προειδοποιητικό μηχανισμό στάθμης λαδιού και, όταν η στάθμη του λαδιού του κινητήρα πέσει κάτω από τη γραμμή χαμηλής στάθμης, αυτός ο προειδοποιητικός μηχανισμός σταματά

τη λειτουργία του κινητήρα και ανάβει την προειδοποιητική λυχνία χαμηλής στάθμης λαδιού, ώστε να ειδοποιηθεί ο χρήστης, για να μην προκληθεί «κόλλημα» του κινητήρα, λόγω έλλειψης λαδιού.

2. Αντλίες

❖ Οι αντλίες των Μ.Ε.Κ. χρησιμοποιούνται, ως επί το πλείστον, σε χώρους όπου δεν υπάρχει δίκτυο της ΔΕΗ και έτσι λειτουργούν αυτόνομα με τη χρήση ενός μικρού βενζινοκινητήρα. Η χρήση τους λοιπόν είναι κατά κανόνα βιομηχανική και αγροτική, βρίσκει όμως εφαρμογές και σε άλλους χώρους, ανάλογα με τον τύπο κατασκευής και το προς άντληση υγρό.

τήρες και αερόψυκτοι, με επικεφαλής βαλβίδες και τον εκκεντροφόρο πλάγια τοποθετημένο.

❖ Τα είδη των αντλιών, ανάλογα με το προς άντληση υγρό και την κατασκευή τους, ταξινομούνται σε 4 διαφορετικές κατηγορίες:

1. Κανονική αντλία
2. Αντλία πίεσης
3. Αντλία αποβλήτων
4. Αντιδιαβρωτική αντλία

❖ Όπως και οι γεννήτριες, έτσι και οι αντλίες τοποθετούνται σ' ένα μεταλλικό πλαίσιο που στηρίζεται σε ελαστικές βάσεις.

❖ Ένα χειροκίνητο σύστημα εκκίνησης με σχοινάκι και μηχανισμό περιτύλιξης που στην άκρη καταλήγει σε μία λαβή αποτελεί το σύστημα εκκίνησης της μηχανής μιας αντλίας.

❖ Οι Μ.Ε.Κ. που συνήθως χρησιμοποιούνται στις αντλίες είναι μονοκύλινδροι βενζινοκινητήρες. Οι τύποι αυτοί των Μ.Ε.Κ. είναι συνήθως 4-χρονοι κινη-

❖ Η αντλία η οποία αποτελεί ένα ενιαίο σύνολο με τον κινητήρα έχει ένα στόμιο αναρρόφησης (εισαγωγής) και ένα στόμιο κατάθλιψης (εξαγωγής) των υγρών.

❖ Γενικά οι φορητές ΜΕΚ παρουσιάζουν πολλά κοινά στοιχεία με αυτές που χρησιμοποιούνται σε γεννήτριες, αντλίες, σκαπτικά ή χορτοκοπτικά μηχανήματα.

Ερωτήσεις - Ασκήσεις

1. Ποια είναι τα κύρια μέρη μιας γεννήτριας;
2. Πώς επιτυγχάνεται η ψύξη του κινητήρα μιας γεννήτριας;
3. Πώς επιτυγχάνεται η λίπανση στις γεννήτριες;
4. Τι διασφαλίζει το σύστημα ρύθμισης σταθερών στροφών του κινητήρα της γεννήτριας;
5. Μέσω ποιου συστήματος σταματά τη λειτουργία του κινητήρα μιας γεννήτριας ο προειδοποιητικός μηχανισμός της στάθμης του λαδιού;
6. Ποια είναι τα κύρια είδη των Μ.Ε.Κ. των αντλιών;
7. Πόσες τάπες υπάρχουν στον κορμό μιας αντλίας και σε τι αυτές χρησιμεύουν;

Εργασία για το σπίτι

- Αναζητήστε πληροφορίες για τις ΜΕΚ που χρησιμοποιούνται:

- 1) Σε σκαπτικά μηχανήματα
- 2) Σε χορτοκοπτικά μηχανήματα

Σημ: Πηγές από Ελληνικές Αντιπροσωπείες Γεννητριών - Αντλιών θα μπορούσατε να αντλήσετε, ενδεικτικά, από τους εξής δικτυακούς τόπους του Internet:

www.yamaha.com

www.honda.com

Βιβλιογραφία

1. Diesel fuel injection, Bosch, 1st edition, SAE, 1994.
2. Light and heavy vehicle technology, M.J. Nunnery, Heinemann Newnes, 1998.
3. Goodheart - Willcox Automotive Encyclopedia.
4. Τεχνολογία Αυτοκινήτου 1, Μηχανές Εσωτερικής Καύσεως, 2η Ελληνική έκδοση, Εκδόσεις ΙΩΝ.
5. Μηχανές εσωτερικής καύσεως, Αέτιου Χρ. Τζιφάκι, Εκδόσεις Ιδρύματος Ευγενίδου.
6. Automobile Technology of the Future, U. Seiffert, P. Walzer, SAE, 1991.
7. Τεχνολογία αυτοκινήτου, Πέρα από το 2000, Θ. Ζαχμάνογλου, Γ. Καπετανάκης, Π. Καραμπίλας, Γ. Πατσιαβός, Έκδοση Ινστιτούτου Διαρκούς Επιμόρφωσης Επιχειρήσεων Αυτοκινήτου, 6η έκδοση, 1988.
8. «Το χρονικό των επιστημονικών ανακαλύψεων», Isaac Asimov, Πανεπιστημιακές εκδόσεις Κρήτης, Ηράκλειο 1997.
9. Marks' Standard Handbook for Mechanical Engineers - Section 9: Power Generation - Part «Internal Combustion Engines», Eighth Edition.
10. «1990 - 2000, 100 χρόνια αυτοκίνητο» Συλλεκτική έκδοση του περιοδικού Car and Driver, Αθήνα 1999.
11. «Εκπαιδευτική Εγκυκλοπαίδεια - Τόμος 17: Τεχνολογία και Πληροφορική», Εκδοτική Αθηνών, Αθήνα 1999.
12. «Αυτοκίνητα - Ιστορικός Οδηγός», ΕΡΕΥΝΗΤΕΣ, 1999.
13. «Πώς λειτουργούν: Η κίνηση με μηχανές μεταφοράς στην Ξηρά». Εκδόσεις Πατάκης, 1993.
14. «Μηχαναί Εσωτερικής Καύσεως - Γενικά Αρχαί», Τεύχος Ι, Ν. Π. Δημόπουλος, καθ. του Ε.Μ.Π., Αθήνα 1979.
15. «Εγκυκλοπαίδεια του Αυτοκινήτου - Κινητήρες Αυτοκινήτων», Arthur W. Judge, μετάφραση Ε. Δ. Βάος, Εκδόσεις Πέτρος Γαλούσης, Αθήνα 1979.
16. Διάφορες ηλεκτρονικές διευθύνσεις στο Διαδίκτυο σχετικές με ιστορία και τεχνολογία αυτοκινήτου.
17. Automotive hand book - BOSCH.
18. Automotive mechanics, Crouse / Anglin. 9th edition.
19. Automotive Principles and Service, Thiessen / Dales. Third edition.
20. Engine and electrical service. The new course by Crypton - Triangle publications.
21. Workshop manual, Mazda 929, 1987.
22. Generator service manual. SUZUKI 1985.
23. Outboard motor - DF40 - 50, service manual SUZUKI, 1998.
24. Βιβλίο οδηγιών χρήσης και συντήρησης HONDA.
25. Εγχειρίδιο SUZUKI MARINE DF 40T - 50T. Αθήνα 2000.
26. Outboard motor service manual DT30C - SUZUKI 1988.

Π ε ρ ι ε χ ό μ ε ν α

Κεφάλαιο 1

Ιστορική αναδρομή - Εισαγωγή

1.1. Ιστορικά - συγκριτικά στοιχεία χρήσης, τιμών ισχύος, βάρους, στροφών λειτουργίας, κατανάλωσης κ.λπ.	Σελ. 9
1.2. Η επιστήμη της Φυσικής και οι εφαρμογές της στην τεχνολογία των Μ.Ε.Κ. και του αυτοκινήτου (απλή εγκυκλοπαιδική προσέγγιση)	14
Ανακεφαλαίωση - Ερωτήσεις	17

Κεφάλαιο 2

Φυσικές έννοιες & Κινητήριες μηχανές

2.1. Γενικά	20
2.2. Δύναμη	21
2.3. Τριβή	23
2.4. Ροπή	24
2.5. Πίεση	26
2.6. Απόλυτη ή πραγματική πίεση	28
2.7. Έργο	29
2.8. Ενέργεια	30
2.9. Ισχύς	33
2.10. Θερμοκρασία	34
2.11. Σχετική και απόλυτη θερμοκρασία	37
2.12. Πυκνότητα, ειδικό βάρος και ειδικός όγκος	38
2.13. Θερμότητα	39
2.14. Τρόποι μετάδοσης της θερμότητας	40
2.15. Πρώτος θερμοδυναμικός νόμος	43
2.16. Δεύτερος θερμοδυναμικός νόμος	45
2.17. Κινητήριες μηχανές - Ορισμός	45
2.18. Κινητήριες μηχανές - Κατάταξη	46
Ανακεφαλαίωση - Ερωτήσεις	49-50

Κεφάλαιο 3

Κύκλος λειτουργίας των Μ.Ε.Κ.

3.0. Γενικά	54
3.1. Έννοιες της συμπίεσης και της εκτόνωσης	55
3.2. Βασικός κινηματικός μηχανισμός εμβόλου - διωστήρα - στροφαλοφόρου άξονα	56
3.3. Ορισμός του χρόνου «Stroke»	61
3.4. Οι 5 διεργασίες που πραγματοποιούνται στον κύκλο των Μ.Ε.Κ.	61

3.5. Περιγραφή βασικής λειτουργίας των Μ.Ε.Κ. (OTTO - DIESEL - 4χρονων - 2χρονων).....	Σελ. 63
Ανακεφαλαίωση - Ερωτήσεις	67-68

Κεφάλαιο 4

Βενζινομηχανές (4χρονες - 2χρονες)

4.1. Κύκλος λειτουργίας - σπειροειδές διάγραμμα πραγματικής λειτουργίας	70
4.2. Κυλινδροκεφαλή	78
4.3. Κύλινδρος - έμβολο - ελατήρια - πείρος - διωστήρας - στροφαλοφόρος άξονας - σφόνδυλο (βολάν)	82
4.4. Πολυκύλινδροι κινητήρες - συνήθεις διατάξεις κυλίνδρων - σειρά ανάφλεξης....	100
4.5. Εκκεντροφόρος άξονας - βαλβίδες	103
4.6. Κυλινδρισμός - σχέση συμπίεσης - πίεση συμπίεσης	118
4.7. Σύστημα παρασκευής καυσίμου μίγματος	122
4.8. Σύστημα ανάφλεξης	148
4.9. Σύστημα λίπανσης Μ.Ε.Κ.	164
4.10. Σύστημα ψύξης Μ.Ε.Κ.	184
4.11. Συστήματα υπερπλήρωσης	204

Κεφάλαιο 5

Μηχανές Diesel - Πετρελαιομηχανές

5.1. Ιστορικά στοιχεία για τις μηχανές diesel	212
5.2. Κύκλοι λειτουργίας μηχανών diesel	214
5.3. Περιγραφή βασικών εξαρτημάτων μηχανών diesel	224
5.4. Χαρακτηριστικά λειτουργίας μηχανών diesel	247
5.5. Τροφοδοσία - έγχυση καυσίμου	254
5.6. Βασικές ιδιότητες καυσίμου diesel - Αυτανάφλεξη	281
5.7. Λίπανση πετρελαιομηχανών	284
5.8. Ψύξη	285
5.9. Υπερπλήρωση	285
5.10. Η σάρωση των δίχρονων μηχανών diesel	289

Κεφάλαιο 6

A. Ειδικοί τύποι Μ.Ε.Κ.

Εξωλέμβιες μηχανές	294
--------------------------	-----

B. Φορητές Μ.Ε.Κ.

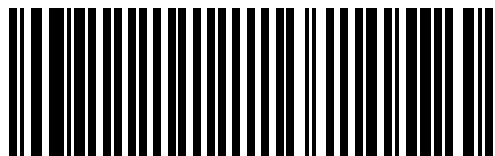
I. Γεννήτριες (H/Z: ηλεκτροπαραγωγή ζεύγη)	320
II. Αντλίες Μ.Ε.Κ.	337

Βάσει του ν. 3966/2011 τα διδακτικά βιβλία του Δημοτικού, του Γυμνασίου, του Λυκείου, των ΕΠΑ.Λ. και των ΕΠΑ.Σ. τυπώνονται από το ΙΤΥΕ - ΔΙΟΦΑΝΤΟΣ και διανέμονται δωρεάν στα Δημόσια Σχολεία. Τα βιβλία μπορεί να διατίθενται προς πώληση, όταν φέρουν στη δεξιά κάτω γωνία του εμπροσθόφυλλου ένδειξη «ΔΙΑΤΙΘΕΤΑΙ ΜΕ ΤΙΜΗ ΠΩΛΗΣΗΣ». Κάθε αντίτυπο που διατίθεται προς πώληση και δεν φέρει την παραπάνω ένδειξη θεωρείται κλεψίτυπο και ο παραβάτης διώκεται σύμφωνα με τις διατάξεις του άρθρου 7 του νόμου 1129 της 15/21 Μαρτίου 1946 (ΦΕΚ 1946,108, Α').

Απαγορεύεται η αναπαραγωγή οποιουδήποτε τμήματος αυτού του βιβλίου, που καλύπτεται από δικαιώματα (copyright), ή η χρήση του σε οποιαδήποτε μορφή, χωρίς τη γραπτή άδεια του Υπουργείου Παιδείας, Θρησκευμάτων και Αθλητισμού / ΙΤΥΕ - ΔΙΟΦΑΝΤΟΣ.



Κωδικός βιβλίου: 0-24-0022
ISBN 978-960-06-2811-1



(01) 000000 0 24 0022 8