

ΥΠΟΥΡΓΕΙΟ ΠΑΙΔΕΙΑΣ, ΕΡΕΥΝΑΣ ΚΑΙ ΘΡΗΣΚΕΥΜΑΤΩΝ
ΙΝΣΤΙΤΟΥΤΟ ΕΚΠΑΙΔΕΥΤΙΚΗΣ ΠΟΛΙΤΙΚΗΣ

Φυσική

Λύσεις ασκήσεων



Β' ΓΕΝΙΚΟΥ ΛΥΚΕΙΟΥ

ΙΝΣΤΙΤΟΥΤΟ ΤΕΧΝΟΛΟΓΙΑΣ ΥΠΟΛΟΓΙΣΤΩΝ ΚΑΙ ΕΚΔΟΣΕΩΝ
«ΔΙΟΦΑΝΤΟΣ»

Φυσική

Γενικής Παιδείας

Β΄ ΤΑΞΗ ΓΕΝΙΚΟΥ ΛΥΚΕΙΟΥ
ΛΥΣΕΙΣ ΑΣΚΗΣΕΩΝ

ΣΤΟΙΧΕΙΑ ΑΡΧΙΚΗΣ ΕΚΔΟΣΗΣ

Το κεφάλαιο 1 προέρχεται από το βιβλίο «Φυσική Γενικής Παιδείας Β' τάξης Γενικού Λυκείου», ΙΤΥΕ «Διόφαντος» 2013

Το κεφάλαιο 2 προέρχεται από το βιβλίο «Φυσική Γενικής Παιδείας Α' τάξης Γενικού Λυκείου», ΙΤΥΕ «Διόφαντος» 2013

ΟΜΑΔΑ ΣΥΓΓΡΑΦΗΣ

Νίκος Αλεξάκης, Msc Φυσικός, Καθηγητής
5ου Λυκείου Κορυδαλλού

Σταύρος Αμπατζής, Δρ. Φυσικός, Καθηγητής
Γενναδείου Σχολής

Γιώργος Γκουκούσης, Φυσικός, Ιδιοκτήτης -
Διευθυντής Φροντιστηρίου

Βαγγέλης Κουντούρης, Φυσικός, Καθηγητής
1ου Γυμνασίου Ιλίου

Νίκος Μοσχοβίτης, Φυσικός, Καθηγητής
Εκπαιδευτηρίων Κωστέα-Γείτονα

Σάββας Οβαδίας, Φυσικός, Καθηγητής
Λυκείου Ν. Αρτάκης

Κλεομένης Πετρόχειλος, Φυσικός, Καθηγητής
Αμερικανικού Κολλεγίου

Μενέλαος Σαμπράκος, Φυσικός, Ιδιοκτήτης -
Διευθυντής Φροντιστηρίου

Αργύρης Ψαλίδας, Δρ. Φυσικός, Καθηγητής
Κολλεγίου Αθηνών

ΣΥΝΤΟΝΙΣΤΗΣ ΣΥΓΓΡΑΦΙΚΗΣ ΟΜΑΔΑΣ

Κλεομένης Πετρόχειλος, Φυσικός, Καθηγητής
Αμερικανικού Κολλεγίου

ΥΠΕΥΘΥΝΟΣ ΣΤΟ ΠΛΑΙΣΙΟ ΤΟΥ ΠΑΙΔΑΓΩΓΙΚΟΥ ΙΝΣΤΙΤΟΥΤΟΥ

Χρήστος Ραγιαδάκος, Πάρεδρος στον τομέα
Φυσικών Επιστημών του Παιδαγωγικού
Ινστιτούτου

ΣΧΕΔΙΑΣΜΟΣ ΕΝΤΥΠΟΥ ΚΑΙ ΚΑΛΛΙΤΕΧΝΙΚΗ ΕΠΙΜΕΛΕΙΑ

Δανάη Γαβριηλίδου

ΗΛΕΚΤΡΟΝΙΚΗ ΣΧΕΔΙΑΣΗ ΣΧΗΜΑΤΩΝ

Δανάη Γαβριηλίδου

ΕΠΙΜΕΛΕΙΑ ΤΩΝ ΕΡΓΑΣΤΗΡΙΑΚΩΝ ΑΣΚΗΣΕΩΝ

Πάρης Κοψιαύτης, Φυσικός Καθηγητής Εκπαι-
δευτηρίων Κωστέα-Γείτονα

ΕΥΧΑΡΙΣΤΙΕΣ

Ευχαριστούμε τον Γεν. Γραμματέα της Ε.Ε.Φ.
κ. Παναγιώτη Φιλντίση για την πολύτιμη
συμπαραστάση και συμβολή του στην υλοποι-
ηση του έργου μας.

Τα κεφάλαια 3 και 4 προέρχονται από το βιβλίο
«Φυσική Γενικής Παιδείας Γ' τάξης Γενικού Λυκεί-
ου», ΙΤΥΕ «Διόφαντος» 2013

ΟΜΑΔΑ ΣΥΓΓΡΑΦΗΣ

Πέτρος Γεωργακάκος, Φυσικός, Καθηγητής
3ου Λυκείου Ηλιούπολης

Αθανάσιος Σκαλωμένος, Φυσικός, Καθηγητής
1ου Λυκείου Ζωγράφου

Νικόλαος Σφαρνάς, Φυσικός, Καθηγητής
56ου Λυκείου Αθηνών

Ιωάννης Χριστακόπουλος, Φυσικός, Καθηγητής
του Ε.Π.Λ. Νέας Φιλαδέλφειας
«Μίλτος Κουντουράς»

ΟΜΑΔΑ ΚΡΙΣΗΣ

Ευάγγελος Κούκλης, Φυσικός, Καθηγητής
6ου Λυκείου Ζωγράφου

Σπύρος Τζαμαρίας, Φυσικός στοιχειωδών
σωματιδίων. Κύριος ερευνητής Ε.Κ.Ε.Φ.Ε.
«Δημόκριτος»

Χρήστος Χρονόπουλος, Φυσικός, Καθηγητής
4ου Λυκείου Αμαρουσίου

ΥΠΕΥΘΥΝΟΣ ΣΤΟ ΠΛΑΙΣΙΟ ΤΟΥ ΠΑΙΔΑΓΩΓΙΚΟΥ ΙΝΣΤΙΤΟΥΤΟΥ

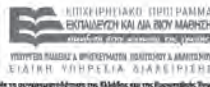
Χρήστος Δούκας, Πάρεδρος Παιδαγωγικού
Ινστιτούτου, τομέας Φυσικών Επιστημών

ΓΛΩΣΣΙΚΗ ΕΠΙΜΕΛΕΙΑ

Μαίριτα Κλειδωνάρη, Φιλολόγος, Καθηγήτρια
Λυκείου Αγίου Στεφάνου

ΣΤΟΙΧΕΙΑ ΕΠΑΝΕΚΔΟΣΗΣ

Η επανέκδοση του παρόντος βιβλίου πραγματοποιήθηκε από το Ινστιτούτο Τεχνολογίας Υπολογιστών & Εκδόσεων «Διόφαντος» μέσω ψηφιακής μακέτας, η οποία δημιουργήθηκε με χρηματοδότηση από το ΕΣΠΑ / ΕΠ «Εκπαίδευση & Διά Βίου Μάθηση» / Πράξη «ΣΤΗΡΙΖΩ».



Οι διορθώσεις πραγματοποιήθηκαν κατόπιν έγκρισης του Δ.Σ. του Ινστιτούτου Εκπαιδευτικής Πολιτικής

Φυσική

Γενικής Παιδείας

Β΄ ΤΑΞΗ ΓΕΝΙΚΟΥ ΛΥΚΕΙΟΥ

ΛΥΣΕΙΣ ΑΣΚΗΣΕΩΝ

Νίκος Αλεξάκης

Σταύρος Αμπατζής

Γιώργος Γκουγκούσης

Βαγγέλης Κουντούρης

Νίκος Μοσχοβίτης

Σάββας Οβαδίας

Κλεομένης Πετρόχειλος

Μενέλαος Σαμπράκος

Αργύρης Ψαλίδας

Πέτρος Γεωργακάκος

Αθανάσιος Σκαλωμένος

Νικόλαος Σφαρνάς

Ιωάννης Χριστακόπουλος

Η συγγραφή και η επιστημονική επιμέλεια του βιβλίου πραγματοποιήθηκε
υπό την αιγίδα του Παιδαγωγικού Ινστιτούτου

(1) ΔΥΝΑΜΕΙΣ ΜΕΤΑΞΥ ΗΛΕΚΤΡΙΚΩΝ ΦΟΡΤΙΩΝ

1. Έστω φορτίο Q περιέχει n ηλεκτρόνια· θα έχουμε $Q=n \cdot q_e$,

επομένως $n = \frac{Q}{q'}$, άρα:

A. $n = 10^{19}e$

B. $n = 10^{16}e$

Γ. $n = 10^{13}e$

Δ. $n = 10^{10}e$

E. $n = 10^7e$

2. Η δύναμη μεταξύ των φορτίων δίνεται από το Νόμο του Coulomb:

$$F = k \frac{q_1 \cdot q_2}{r^2} \text{ (Οι δυνάμεις είναι απωθητικές)}$$

A. $F_1 = k \frac{q_1 \cdot q_2}{r_1^2} \Rightarrow F_1 = 16 \cdot 10^{-3} \text{ N}$

B. $F_2 = k \frac{q_1 \cdot q_2}{r_2^2} \Rightarrow F_2 = 4 \cdot 10^{-3} \text{ N}$

3. Από τον νόμο του Coulomb $r = \sqrt{\frac{k \cdot q \cdot q}{F}} \Rightarrow r = 2 \cdot 10^{-2} \text{ m}$.

4. Εφόσον δίδεται ότι η δύναμη είναι ελκτική το φορτίο q είναι αρνητικό. Το μέτρο του φορτίου δίνεται από τη σχέση:

$$|q| = \frac{F \cdot d^2}{k|Q|} \Rightarrow |q| = 4 \cdot 10^{-9} \text{ C}$$

5.



Η δύναμη που δέχεται το δοκιμαστικό φορτίο q είναι η συνισταμένη των δυνάμεων F_1 και F_2 από τα φορτία Q_1 και Q_2 αντίστοιχα.

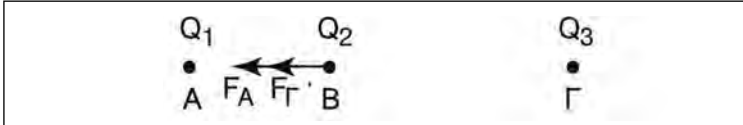
Επομένως:

$$F_1 = k \frac{Q_1 q}{(r/2)^2} \Rightarrow F_1 = 43,2 \text{ N}$$

$$\text{όμοια } F_2 = k \frac{Q_2 q}{(r/2)^2} \Rightarrow F_2 = 28,8 \text{ N}$$

άρα $\Sigma F = F_1 - F_2 \Rightarrow \Sigma F = (43,2 - 28,8) \text{ N} \Rightarrow \boxed{\Sigma F = 14,4 \text{ N}}$ και έχει τη φορά της F_1 .

6.



$$(B\Gamma) = (A\Gamma) - (AB) \Rightarrow (B\Gamma) = 0,8 \text{ m}$$

$$F_A = k \frac{|Q_1 \cdot Q_2|}{(AB)^2} \Rightarrow F_A \approx 0,34 \text{ N}$$

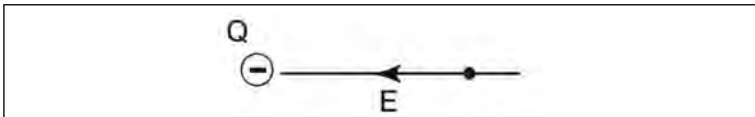
$$F_B = k \frac{|Q_3 \cdot Q_4|}{(B\Gamma)^2} \Rightarrow F_B = 0,21 \text{ N}$$

Επειδή οι δυνάμεις F_A, F_B είναι ομόρροπες η δύναμη που δέχεται το φορτίο Q_2 είναι:

$$\Sigma F = F_A + F_B \Rightarrow \boxed{\Sigma F = 0,55 \text{ N}}$$

και έχει την ίδια κατεύθυνση με τις F_A, F_B .

7.



Το μέτρο της έντασης του πεδίου είναι:

$$E = \frac{F}{q} \text{ και από το Ν. του Coulomb } F = k \frac{|Q \cdot q|}{r^2}$$

έχουμε: $E = k \frac{|Q|}{r^2}$ άρα $E = 2 \cdot 10^7 \text{ N/C}$

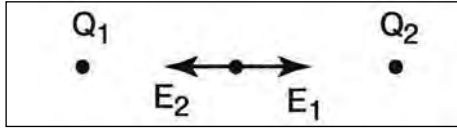
και έχει φορά προς το φορτίο πηγή Q .

8. Όπως γνωρίζουμε το μέτρο της έντασης δίνεται από τη σχέση,

$$E = k \frac{|Q|}{r^2} \Rightarrow r = \frac{k|Q|}{E} \Rightarrow r = 0,1 \text{ m}$$

9. $E = k \frac{|Q|}{r^2} \Rightarrow |Q| = \frac{E \cdot r^2}{k} \Rightarrow Q = 4 \cdot 10^{-4} \text{ C}$

10.



Επειδή οι εντάσεις είναι αντίθετες η ένταση στο μέσο θα υπολογισθεί από τη διαφορά των εντάσεων E_1 και E_2 .

$$E_1 = k \frac{|Q_1|}{(r/2)^2} \Rightarrow E_1 = 86 \cdot 10^5 \text{ N/C}$$

$$E_2 = k \frac{|Q_2|}{(r/2)^2} \Rightarrow E_2 = 16 \cdot 10^5 \text{ N/C}$$

άρα: $E_{\text{ολ}} = E_1 - E_2 \Rightarrow E_{\text{ολ}} = 20 \cdot 10^5 \text{ N/C}$

και κατεύθυνση της E_1 .

11. Α. Η ένταση στο σημείο Σ έχει μέτρο:

$$E_{\Sigma} = \frac{F}{|q_1|} \Rightarrow E_{\Sigma} = 10^3 \text{ N/C}$$

και κατεύθυνση την θετική του άξονα x.

Β. Το φορτίο q_2 θα δεχτεί δύναμη μέτρου:

$$F' = E \cdot |q_2| \Rightarrow F' = 4 \cdot 10^{-3} \text{ N}$$

και κατεύθυνση αντίθετη της E.

12. Έστω σημείο Σ της ευθείας, όπου η ένταση θεωρείται μηδέν, και το σημείο απέχει απόσταση x από το Α. Πρέπει επομένως η ένταση από το φορτίο $+2\mu\text{C}$ και η αντίθετης φοράς ένταση από το φορτίο $+8\mu\text{C}$, να έχουν ίσα μέτρα (ώστε η συνισταμένη τους να είναι μηδέν).

$$E_1 = E_2 \text{ ή } k \frac{|Q_1|}{x^2} = k \frac{|Q_2|}{(d-x)^2} \text{ ή } \left(\frac{d-x}{x} \right)^2 = \left| \frac{Q_2}{Q_1} \right| \text{ ή}$$

$$\frac{d}{x} = 1 \pm \sqrt{\left| \frac{Q_2}{Q_1} \right|} \text{ ή } x = \frac{d}{1 \pm \sqrt{\left| \frac{Q_2}{Q_1} \right|}}$$

$x_1 = 0,1\text{m}$ δεκτή όταν $q_1 q_2 > 0$

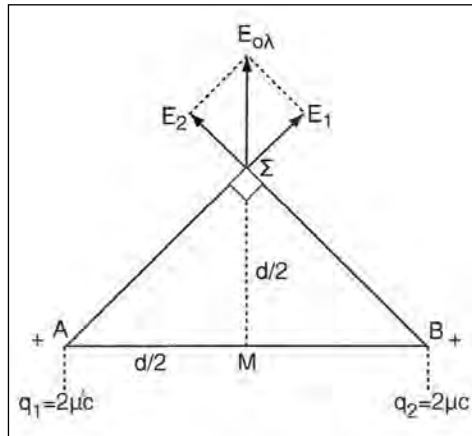
$x_2 = -0,3\text{m}$ δεκτή όταν $q_1 q_2 < 0$

(ή $x_2 = 0,3\text{m}$ το σημείο (A) εκτός της (AB)).

13. Η ένταση στο σημείο Σ υπολογίζεται από τη συνισταμένη των δύο εντάσεων που δημιουργούν τα q_1 και q_2 τα οποία επειδή είναι ίσα δημιουργούν ίσου μέτρου εντάσεις στο Σ,

$$(A\Sigma) = (B\Sigma) = \sqrt{18}\text{m}.$$

Το μέτρο των εντάσεων είναι:



$$E_1 = E_2 = k \frac{|q_1|}{(A\Sigma)^2} \Rightarrow E_1 = E_2 = 2 \cdot 10^3 \text{ N/C}.$$

$\vec{E}_{\text{ολ}} = \vec{E}_1 + \vec{E}_2$ άρα το μέτρο της συνισταμένης είναι:

$$E_{\text{ολ}} = \sqrt{E_1^2 + E_2^2} \text{ ή } E_{\text{ολ}} = \sqrt{2E_1^2} \text{ ή } E_{\text{ολ}} = E_1 \sqrt{2}$$

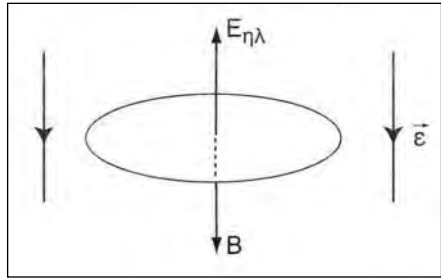
επειδή E_1 και E_2 είναι κάθετες μεταξύ τους.

Άρα:

$$E_{\text{ολ}} = 2000 \cdot \sqrt{2} \text{ N/C}$$

και σχηματίζει γωνία 45° με κάθε μία από τις E_1 και E_2 .

14. Το ηλεκτρικό φορτίο του δίσκου θα είναι αρνητικό ώστε η δύναμη που θα δέχεται από το ηλεκτρικό πεδίο να έχει φορά αντίθετη του βάρους και έτσι ο δίσκος να ισορροπεί.



$$\text{Άρα: } F_{\eta\lambda} = B \text{ ή } E \cdot q = B \text{ ή } q = \frac{B}{E} \text{ ή } q = 32 \cdot 10^{-5} \text{C}$$

15. Στη θέση ισορροπίας ασκούνται οι δυνάμεις όπως στο σχήμα. Λόγω ισορροπίας ισχύουν:

$$\left. \begin{aligned} \Sigma \vec{F}_x = \vec{0} &\Leftrightarrow F_c = T_x \\ \Sigma \vec{F}_y = \vec{0} &\Leftrightarrow B = T_y \end{aligned} \right\} \frac{T_y}{T_x} = \frac{B}{F_c} \quad (1)$$

$$\text{Επειδή } \theta = 45^\circ \Rightarrow \epsilon\phi\theta = 1 \quad (2)$$

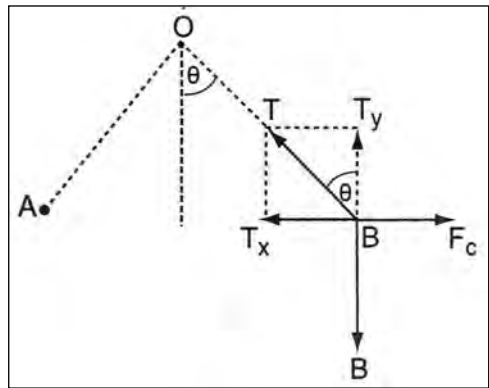
Επομένως

$$k \frac{|Q \cdot Q|}{r^2} = B \Rightarrow |Q| = \sqrt{\frac{B \cdot r^2}{k}} \quad (3)$$

$$\text{όμως η απόσταση } r^2 = (AB)^2 = 2\ell^2 \quad (4)$$

από τις (3) και (4) έχουμε:

$$|Q| = \sqrt{\frac{2B\ell^2}{k}} \text{ και } |Q| = 2 \cdot 10^{-6} \text{C}.$$



16. Οι εντάσεις λόγω των τεσσάρων φορτίων στο κέντρο του τετραγώνου έχουν μέτρα:

$$E_A = k \frac{|Q_1|}{r^2}$$

$$\text{άρα } E_A = 18 \cdot 10^7 \text{ N/C}$$

$$E_B = k \frac{|Q_2|}{r^2}$$

$$\text{άρα } E_B = 36 \cdot 10^7 \text{ N/C}$$

$$E_\Gamma = k \frac{|Q_3|}{r^2}$$

$$\text{άρα } E_\Gamma = 17,46 \cdot 10^7 \text{ N/C}$$

$$E_\Delta = k \frac{|Q_4|}{r^2}$$

$$\text{άρα } E_\Delta = 35,28 \cdot 10^7 \text{ N/C}$$

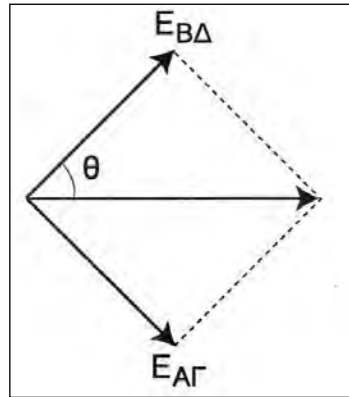
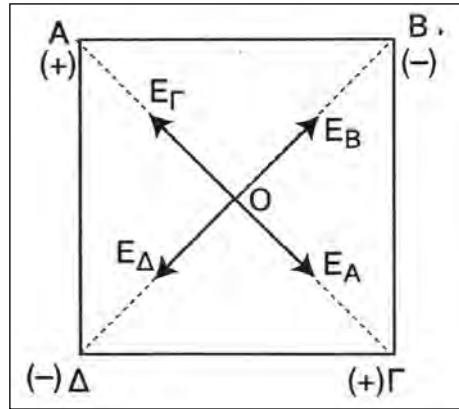
Υπολογίζουμε τη συνισταμένη με διεύθυνση (ΑΓ):

$$E_{A\Gamma} = E_A - E_\Gamma = 0,54 \cdot 10^7 \text{ N/C}$$

Υπολογίζουμε τη συνισταμένη με διεύθυνση (ΒΔ):

$$E_{B\Delta} = E_B - E_\Delta = 0,72 \cdot 10^7 \text{ N/C}$$

Και επομένως η συνισταμένη ένταση έχει μέτρο:



$$E_{ολ} = \sqrt{E_{A\Gamma}^2 + E_{B\Delta}^2} \quad \text{ή} \quad E_{ολ} = 9 \cdot 10^6 \text{ N/C}$$

$$\text{και } \epsilon\phi\theta = \frac{E_{A\Gamma}}{E_{B\Delta}} \quad \text{ή} \quad \epsilon\phi\theta = 0,75.$$

17. Α. Η μετατόπιση δίνεται από τη σχέση: $x = \frac{1}{2}at^2$ (1)

$$\text{Η επιτάχυνση που δέχεται είναι: } \alpha = \frac{F}{m} \quad (2)$$

$$\text{Η δύναμη από το ηλ. πεδίο είναι: } F = E \cdot q \quad (3)$$

$$(3) \Rightarrow F = 12 \cdot 10^6 \text{ N}$$

$$(2) \Rightarrow \alpha = 1,2 \text{ m/s}^2$$

από την (1) έχουμε: $x = 0,6 \text{ m}$.

B. Η κινητική ενέργεια του φορτίου είναι:

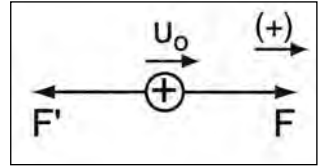
$$k = \frac{1}{2}mv^2 \left. \begin{array}{l} \\ v = \alpha t \end{array} \right\} k = \frac{1}{2}m\alpha^2 t^2 \quad \text{άρα } k = 7,2 \cdot 10^{-6} \text{Joule.}$$

- 18.** Έστω F η δύναμη από το αρχικό πεδίο, F' η αντίστοιχη από το αντίρροπο πεδίο και v_0 η ταχύτητα που απέκτησε από την προηγούμενη κίνηση. Ο χρόνος που χρειάζεται μέχρι να μηδενιστεί η ταχύτητα του φορτίου δίνεται από τη σχέση $t = \frac{v_0}{\alpha'}$ από την οποία προκύπτει:

$$\alpha' = \frac{v_0}{t} \quad \text{ή} \quad \alpha' = 1 \cdot 2 \text{m/s}^2 \quad (1)$$

Επίσης από το νόμο του Νεύτωνα έχουμε:

$$F - F' = -m \cdot \alpha \Rightarrow \mathcal{E}q - \mathcal{E}'q = -m\alpha \Leftrightarrow \mathcal{E}' = \frac{m\alpha}{q} + \mathcal{E} \Rightarrow \mathcal{E}' = 24 \text{N/C}$$



- 19.** Η δυναμική ενέργεια του συστήματος δίνεται από τη σχέση:

$$U = k \frac{Q_1 Q_2}{r} \quad \text{άρα } U = -0,54 \text{Joule}$$

- 20.** Από τη σχέση $U = k \frac{Q_1 Q_2}{r} \Rightarrow r = k \frac{Q_1 Q_2}{U}$ και βρίσκουμε ότι:
 $r = 0,4 \text{m.}$

- 21.** Από τη σχέση $U = k \frac{Q q}{r}$ έχουμε $U = -10,8 \cdot 10^{-4} \text{Joule.}$

- 22.** Από τη σχέση του δυναμικού έχουμε: $V = k \frac{Q}{r}$ ή $V = 6 \cdot 10^4 \text{V.}$

- 23.** Από τη σχέση $V = k \frac{Q}{r} \Rightarrow r = \frac{k Q}{V}$ και $r = 0,45 \text{m.}$

- 24. A.** Από τη σχέση του δυναμικού: $U = qV$ βρίσκουμε $U = -20 \cdot 10^{-6} \text{J.}$

B. Εφόσον η δυναμική του ενέργεια είναι αρνητική πρέπει να του προσφερθεί ενέργεια ίση με $+20 \cdot 10^6 \text{Joule}$ για τη μεταφορά του φορτίου στο άπειρο.

25. Έστω $Q_1 = +2\mu\text{C}$ και $Q_2 = +18\mu\text{C}$ που βρίσκονται στις θέσεις Α και Β αντίστοιχα και απέχουν απόσταση $d = 16\text{cm}$.

Α. Έστω ότι η ένταση μηδενίζεται στη θέση Μ που απέχει απόσταση x από το Α.

Η ένταση στο σημείο Μ οφείλεται σε δύο πεδία που δημιουργούνται από τα φορτία Q_1 και Q_2 .

Εφόσον η ένταση στο Μ υποτέθηκε μηδενική θα πρέπει

$$E_1 = E_2 \text{ ή } k \frac{|Q_1|}{x^2} = k \frac{|Q_2|}{(d-x)^2} \text{ ή}$$

$$\left(\frac{d-x}{x}\right)^2 = \left|\frac{Q_2}{Q_1}\right|$$

Επομένως $x = \frac{d}{1 \pm \sqrt{\frac{Q_2}{Q_1}}}$ οπότε $x_1 = 0,04\text{m}$ η λύση $x_2 = -0,8\text{m}$

απορρίπτεται.

Β. Στο σημείο Μ το δυναμικό θα είναι $V_M = V_1 + V_2$ (1)

$$V_1 = k \frac{Q_1}{x} \Rightarrow V_1 = 4,5 \cdot 10^5 \text{ V} \quad (2)$$

$$V_2 = k \frac{Q_2}{d-x} \Rightarrow V_2 = 13,5 \cdot 10^5 \text{ V} \quad (3)$$

από τη σχέση (1) λόγω των (2) και (3) έχουμε: $V_M = 18 \cdot 10^5 \text{ V}$.

26. Α. Για $r_1 = 2\text{m}$: $V_1 = k \frac{Q}{r_1}$ ή $V_1 = 9 \cdot 10^3 \text{ V}$

Για $r_2 = 4\text{m}$: $V_2 = k \frac{Q}{r_2}$ ή $V_2 = 4,5 \cdot 10^3 \text{ V}$

Β. $U_1 = q \cdot V_1$ ή $U_1 = 9 \cdot 10^{-3} \text{ J}$

Γ. $W_F = q(V_1 - V_2)$ ή $W_F = 9 \cdot 10^{-3} \text{ J}$.

27. Α. Η δυναμική ενέργεια του ηλεκτρονίου είναι: $U = k \frac{Q \cdot q_e}{r}$ από αυτή βρισκόμαστε: $U = -28,8 \cdot 10^{-20} \text{ J}$.

Β. Η κινητική ενέργεια του ηλεκτρονίου είναι:

$$K = \frac{1}{2} m v^2 \quad (1)$$

η δύναμη Coulomb είναι κεντρομόλος και επομένως:

$$k \frac{Qq}{r^2} = \frac{mv^2}{r} \quad (2)$$

από την (1) λόγω της (2) έχουμε:

$$K = \frac{1}{2} k \frac{Qq}{r} \text{ και επομένως:}$$

$$K = 14,4 \cdot 10^{-20} \text{J.}$$

Γ. Η ολική ενέργεια $E = U + K$ βρίσκουμε: $E = -14,4 \cdot 10^{-20} \text{J.}$

28. Α. Το δυναμικό στο σημείο M είναι:

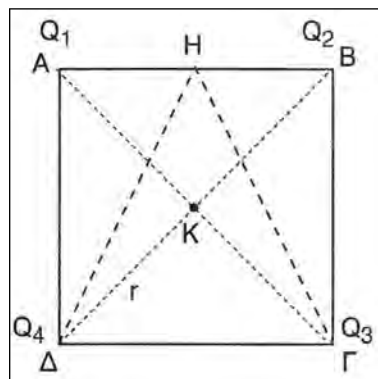
$$V_M = V_1 + V_2 + V_3 + V_4 \quad \text{ή}$$

$$V_M = k \frac{Q_1}{(AM)} + k \frac{Q_2}{(MB)} + k \frac{Q_3}{(M\Gamma)} + k \frac{Q_4}{(\Delta M)} \quad \text{ή}$$

$$V_M = \frac{k}{(AM)} (Q_1 - |Q_2|) + \frac{k}{(M\Gamma)} (Q_3 - |Q_4|)$$

από την οποία βρίσκουμε:

$$V_M = 110,52 \cdot 10^3 \text{V.}$$



Β. $V_K = V_1 + V_2 + V_3 + V_4$

$$V_K = k \frac{Q_1}{r} + k \frac{Q_2}{r} + k \frac{Q_3}{r} + k \frac{Q_4}{r}$$

από την οποία βρίσκουμε

$$V_K = -108 \cdot 10^3 \text{V.}$$

29. Α. Το έργο κατά τη μετακίνηση του φορτίου από το M στο άπειρο είναι:

$$W_1 = q(V_M - V_\infty) \quad \text{ή} \quad W_1 = q \cdot V_M \quad \text{ή} \quad W_1 = -110,52 \cdot 10^3 \text{J}$$

Β. Όμοια

$$W_2 = q(V_K - V_\infty) \quad \text{ή} \quad W_2 = q \cdot V_K \quad \text{ή} \quad W_2 = -108 \cdot 10^3 \text{J}$$

30. Από το θεώρημα της κινητικής ενέργειας έχουμε:

$$K_T - K_A = W_F \quad \text{ή} \quad K_T - K_A = q \cdot V \quad \text{ή} \quad \frac{1}{2} m v^2 - 0 = q \cdot V$$

$$\text{ή} \quad v = \sqrt{\frac{2qV}{m}} \quad \text{άρα} \quad v = 11 \cdot 10^5 \text{m/s.}$$

31.A. Η ηλεκτρική ενέργεια που ελευθερώθηκε κατά τη διάρκεια του κεραυνού, είναι ίση με τη μεταβολή δυναμικής ενέργειας του φορτίου.

$$E_{\eta\lambda} = \Delta U = q \cdot V \quad \text{ή} \quad E_{\eta\lambda} = +62,5 \cdot 10^7 \text{J}$$

B. Η μέση ισχύς από τη σχέση

$$\bar{P} = \frac{E_{\eta\lambda}}{t} \quad \text{ή} \quad \bar{P} = 62,5 \cdot 10^{10} \text{ watt}$$

32. A. $C = \frac{Q}{V} \Rightarrow V = \frac{Q}{C} \Rightarrow V = 50 \cdot 10^{-3} \text{V} \quad \text{ή} \quad 50 \text{mV.}$

B. Η ενέργεια του πυκνωτή είναι $E_{\eta\lambda} = \frac{1}{2} QV$ από τον τύπο βρίσκουμε: $E_{\eta\lambda} = 25 \cdot 10^{-6} \text{J.}$

33. Το εμβαδόν κάθε σπλισμού είναι $S = 200 \text{cm}^2$ ή $2 \cdot 10^{-2} \text{m}^2$ το μήκος $\ell = 5 \cdot 10^{-4} \text{m.}$

Χωρητικότητα του πυκνωτή είναι: $C = \varepsilon \cdot \varepsilon_0 \frac{S}{\ell}$

Επειδή $\varepsilon = 1$ έχουμε $C = \varepsilon_0 \frac{S}{\ell}$ και από αυτή έχουμε:

$$C = 3,54 \cdot 10^{-10} \text{F.}$$

34. Από την $C = \varepsilon_0 \frac{S}{\ell}$ έχουμε: $\ell = \frac{\varepsilon_0 \cdot S}{C}$ από όπου βρίσκουμε

$$\ell = 1 \text{mm.}$$

35. Α. Η χωρητικότητα του πυκνωτή είναι: $C = \epsilon_0 \frac{S}{\ell}$ από όπου βρίσκουμε:
 $C = 4,43 \cdot 10^{-10} \text{F}$.

Β. Το φορτίο του πυκνωτή είναι: $Q = CV$ από όπου $Q = 886 \cdot 10^{-10} \text{C}$.

36. ΠΡΙΝ (ΤΟ ΔΙΠΛΑΣΙΑΣΜΟ)

$$C = 2 \cdot 10^{-6} \text{F}$$

$$Q = C \cdot V = 300 \cdot 10^{-6} \text{C}$$

$$V = 150 \text{V}$$

$$E = V/\ell = 7.500 \text{V/m}$$

$$E_{\eta\lambda} = \frac{1}{2} Q \cdot V = 225 \cdot 10^{-4} \text{J}$$

ΜΕΤΑ (ΤΟ ΔΙΠΛΑΣΙΑΣΜΟ)

$$C' = \epsilon_0 \frac{S}{2\ell} = 10^{-6} \text{F}$$

$$V' = \frac{Q}{C'} = 300 \text{V}$$

$$E' = \frac{V'}{2\ell} = 0,75 \cdot 10^4 \text{V/M}$$

$$E_{\eta\lambda} = \frac{1}{2} Q \cdot V' = 450 \cdot 10^{-4} \text{J}$$

37. Η ένταση δίνεται από την $E = \frac{V}{\ell}$ από την οποία βρίσκουμε

$$E = 160 \text{V/m}$$

38. Η απόσταση μεταξύ των οπλισμών είναι $\ell = \frac{V}{E}$ από την οποία βρίσκουμε
 $\ell = 0,2 \text{m}$.

39. Α. Για τη μετακίνηση του θετικού φορτίου από την αρνητική στη θετική πλάκα απαιτείται έργο εξωτερικής δύναμης ίσο με το αρνητικό έργο της δύναμης του πεδίου. Άρα:

$$W_{F_{εξ}} = q \cdot V = 18 \cdot 10^{-6} \text{Joule}$$

Β. Σ' αυτή την περίπτωση το πεδίο μετακινεί το φορτίο αυθόρμητα και επομένως θα πρέπει να ασκηθεί στο φορτίο εξωτερική δύναμη ώστε να μετακινηθεί με σταθερή κινητική ενέργεια. Το έργο αυτό θα είναι αντίθετο του έργου της δύναμης του πεδίου, άρα:

$$W_{F_{εξ}} = -9 \cdot V = -18 \cdot 10^{-6} \text{Joule}$$

40. A. $K = q \cdot V$ βρίσκουμε $K = 3,2 \cdot 10^{-15} \text{J}$.

B. $K = \frac{1}{2} m v^2$ άρα: $v = \sqrt{\frac{2K}{m}}$ βρίσκουμε: $v = 8,4 \cdot 10^7 \text{m/s}$.

41. Εφ' όσον αιωρείται η σταγόνα $\Sigma F = 0$ ή $F_{\eta\lambda} = B$ (1)

Αλλά η $F_{\eta\lambda} = E \cdot q$ ή $F_{\eta\lambda} = \frac{V}{\ell} \cdot q$ (2)

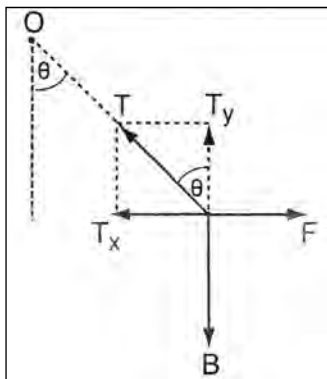
Από τις (1) και (2) $q = \frac{B \cdot \ell}{V}$ βρίσκουμε: $q = 6,4 \cdot 10^{-19} \text{C}$.

42. $\Sigma \vec{F}_y = 0$ ή $T_y = B$

$\Sigma \vec{F}_x = 0$ ή $T_x = F$

$\frac{T_y}{T_x} = \frac{B}{F} \Leftrightarrow \varepsilon\varphi\theta = \frac{B}{F}$ (1)

$F = E \cdot q = \frac{V}{\ell} q$ (2)



από τις (1) και (2) έχουμε:

$$V = \frac{mg\ell \varepsilon\varphi 30^\circ}{q} \text{ βρίσκουμε:}$$

$$V = 9,43 \text{V.}$$

43. A. Η ένταση του ηλεκτρικού πεδίου βρίσκεται από τη σχέση:

$$E = \frac{V_{\kappa\lambda}}{\ell} \text{ άρα } E = 200 \frac{\text{V}}{\text{m}}$$

B. $V_{\kappa\lambda} = V_{\kappa} - V_{\lambda} \Rightarrow V_{\lambda} = V_{\kappa} - V_{\kappa\lambda} \Rightarrow V_{\lambda} = -800 \text{V}$.

44. Η ένταση του πεδίου δίνεται από τη σχέση:

$$E = \frac{V}{\ell} \text{ και επομένως } E = 20 \frac{\text{V}}{\text{cm}}$$

άρα μεταξύ των σημείων (ΚΛ) η διαφορά δυναμικού $V_{\kappa\lambda}$ βρίσκεται από την αντίστοιχη σχέση:

$$E = \frac{V_{\text{ΚΛ}}}{\ell_{\text{ΚΛ}}} \text{ άρα } V_{\text{ΚΛ}} = E \cdot \ell_{\text{ΚΛ}} \text{ άρα: } V_{\text{ΚΛ}} = 1200\text{V}$$

A. Επομένως το έργο της δύναμης του πεδίου είναι:

$$W_{\text{ΚΛ}} = q \cdot V_{\text{ΚΛ}} \text{ άρα } W_{\text{ΚΛ}} = 12 \cdot 10^{-4}\text{J.}$$

B. Το έργο $W_{\text{ΜΚ}}$ είναι μηδενικό διότι η δύναμη του πεδίου είναι κάθετη στη μετατόπιση ΜΚ (ή διότι η $V_{\text{ΜΚ}} = 0$).

Γ. Το έργο $W_{\text{ΚΛΜΚ}}$ είναι μηδενικό γιατί το ηλεκτροστατικό πεδίο είναι συντηρητικό (ή $V_{\text{ΚΛΜΚ}} = 0$)

(2)

ΗΛΕΚΤΡΙΣΜΟΣ ΣΥΝΕΧΕΣ ΗΛΕΚΤΡΙΚΟ ΡΕΥΜΑ

1. $q = C \cdot V \Rightarrow q = 480 \mu\text{C}$

$$q = x \cdot e \Rightarrow x = \frac{q}{e} \Rightarrow x = 3 \cdot 10^{15} \text{ ηλεκτρόνια}$$

και

$$\bar{I} = \frac{q}{\Delta t} \Rightarrow \bar{I} = 24 \text{mA.}$$

2. $I = \frac{q}{t} \Rightarrow I = \frac{e}{t} \Rightarrow I = e \cdot v \Rightarrow I = 9,28 \cdot 10^{-4} \text{A.}$

3. Έστω u_d η μέση ταχύτητα κίνησης των ελευθέρων ηλεκτρονίων μέσα σ' έναν κυλινδρικό μεταλλικό αγωγό (ταχύτητα διολίσθησης).

Τα x ηλεκτρόνια που διαπερνούν μια διατομή s σε χρόνο Δt βρίσκονται μέσα σε έναν κύλινδρο με βάση τη διατομή s και ύψος $h = u_d \cdot \Delta t$, δηλαδή σε όγκο

$$V = s \cdot h = s \cdot u_d \cdot \Delta t.$$

$$\text{Είναι: } n = \frac{x}{V} \Rightarrow x = n \cdot V \Rightarrow x = n \cdot s \cdot u_d \cdot \Delta t$$

$$\text{Ισχύει: } I = \frac{q}{\Delta t} \Rightarrow I = \frac{x \cdot e}{\Delta t} \Rightarrow I = \frac{n \cdot s \cdot u_d \cdot \Delta t \cdot e}{\Delta t} \Rightarrow$$

$$\Rightarrow u_d = \frac{I}{n \cdot s \cdot e} \Rightarrow u_d = 1,25 \cdot 10^{-4} \frac{\text{m}}{\text{s}} \Rightarrow u_d = 12,5 \frac{\text{mm}}{\text{s}}.$$

4.
$$\left. \begin{array}{l} R_1 = \frac{V_o}{I_o} \\ R_2 = \frac{V_o}{2I_o} \end{array} \right\} \begin{array}{l} R_1 = 2 \Rightarrow R_1 = 2 \cdot R_2 \Rightarrow \rho \frac{\ell}{s_1} = 2\rho \frac{\ell}{s_2} \Rightarrow s_2 = 2 \cdot s_1 \Rightarrow s_2 = 0,4 \text{mm}^2. \end{array}$$

5. Υπάρχουν στις απαντήσεις του βιβλίου.

6. $R = \rho \frac{\ell}{s}$ (1)

$$m = d \cdot V \Rightarrow m = d \cdot s \cdot \ell \Rightarrow s = \frac{m}{d \cdot \ell} \quad (2)$$

$$(1), (2) \Rightarrow R = \rho \frac{d \cdot \ell^2}{m} \Rightarrow R = 52,5 \Omega.$$

7. Τα δύο σύρματα έχουν ίδιο όγκο, δηλαδή:

$$V = V' \Rightarrow s \cdot \ell = s' \cdot \ell' \Rightarrow s' = \frac{s \cdot \ell}{\ell'} \quad (1)$$

Είναι:

$$\left. \begin{array}{l} R = \rho \frac{\ell}{s} \\ R' = \rho \frac{\ell'}{s'} \end{array} \right\} \Rightarrow \frac{R'}{R} = \frac{\ell' \cdot s}{s' \cdot \ell} \Rightarrow$$

$$\frac{R'}{R} = \left(\frac{\ell'}{\ell} \right)^2 \Rightarrow \ell' = \ell \sqrt{\frac{R'}{R}} \Rightarrow \ell' = 4\text{m.}$$

$$8. \rho_{\theta} = \rho_0(1 + \alpha\theta) \Rightarrow 2 \cdot \rho_0 = \rho_0(1 + \alpha\theta) \Rightarrow 2 = 1 + \alpha\theta \Rightarrow \alpha\theta = 1 \Rightarrow \\ \Rightarrow \theta = \frac{1}{\alpha} \Rightarrow \theta = 256,4^{\circ}\text{C.}$$

Για τους χάλκινους αγωγούς, ναι.

Για τους άλλους, όχι.

$$9. \left. \begin{array}{l} I_1 = \frac{V}{R_1} \\ I_2 = \frac{V}{R_2} \end{array} \right\} \Rightarrow \frac{I_1}{I_2} = \frac{R_2}{R_1} \Rightarrow \frac{I_1}{I_2} = \frac{R_0(1 + \alpha\theta_2)}{R_0(1 + \alpha\theta_1)} \Rightarrow \frac{I_1}{I_2} = \frac{1 + \alpha\theta_2}{1 + \alpha\theta_1} \Rightarrow \alpha = \frac{1}{2480} \text{grad}^{-1}.$$

$$10. R_{\text{ολ}} = R_1 + R_2 \Rightarrow R_{\text{ολ}} = 20\Omega$$

$$I = \frac{V}{R_{\text{ολ}}} \Rightarrow I = 5\text{A}$$

$$V_1 = I \cdot R_1 \Rightarrow V_1 = 25\text{V}$$

$$V_2 = I \cdot R_2 \Rightarrow V_2 = 75\text{V.}$$

$$11. \frac{1}{R_{\text{ολ}}} = \frac{1}{R_1} + \frac{1}{R_2} \Rightarrow R_{\text{ολ}} = \frac{R_1 \cdot R_2}{R_1 + R_2} \Rightarrow R_{\text{ολ}} = 20\Omega$$

$$I = \frac{V}{R_{\text{ολ}}} \Rightarrow I = 6\text{A}$$

$$I_1 = \frac{V}{R_1} \Rightarrow I_1 = 4\text{A}$$

$$I_2 = \frac{V}{R_2} \Rightarrow I_2 = 2\text{A.}$$

$$12. \alpha) R_{12} = \frac{R_1 \cdot R_2}{R_1 + R_2} \Rightarrow R_{12} = 2\Omega$$

$$R_{o\lambda} = R_{12} + R_3 \Rightarrow R_{o\lambda} = 6\Omega$$

$$I = \frac{V}{R_{o\lambda}} \Rightarrow I = 10A$$

$$V_{BF} = I \cdot R_3 \Rightarrow V_{BF} = 40V \Rightarrow V_3 = 40V$$

$$V_{AB} = I \cdot R_{12} \Rightarrow V_{AB} = 20V \Rightarrow V_1 = V_2 = 20V$$

$$(\text{ή } V_{AB} = 60 - V_{BF} \Rightarrow V_{AB} = 20V)$$

$$I_1 = \frac{V_{AB}}{R_1} \Rightarrow I_1 = \frac{20}{3}A$$

$$I_2 = \frac{V_{AB}}{R_2} \Rightarrow I_2 = \frac{10}{3}A$$

$$I_3 = I = 10A.$$

$$\beta) R_{23} = R_2 + R_3 \Rightarrow R_{23} = 90\Omega$$

$$R_{o\lambda} = \frac{R_1 \cdot R_{23}}{R_1 + R_{23}} \Rightarrow R_{o\lambda} = 9\Omega$$

$$I = \frac{V}{R_{o\lambda}} \Rightarrow I = 10A$$

$$I_1 = \frac{V_{AB}}{R_1} \Rightarrow I_1 = 9A$$

$$I_2 = I_3 = \frac{V_{AB}}{R_{23}} \Rightarrow I_2 = I_3 = 1A$$

$$V_1 = V_{AB} \Rightarrow V_1 = 90V$$

$$V_{A\Gamma} = I_2 \cdot R_2 \Rightarrow V_{A\Gamma} = 40V \Rightarrow V_2 = 40V$$

$$V_{\Gamma B} = I_3 \cdot R_3 \Rightarrow V_{\Gamma B} = 50V \Rightarrow V_3 = 50V.$$

$$13. R_{12} = R_1 \cdot R_2 / R_1 + R_2 = 2\Omega$$

$$R_{123} = R_{12} + R_3 = 10\Omega$$

$$R_{45} = R_4 + R_5 = 10\Omega$$

$$R_{o\lambda} = \frac{R_{123} \cdot R_{45}}{R_{123} + R_{45}} = 5\Omega$$

$$I = \frac{V}{R_{0\lambda}} = 12A$$

$$I_3 = \frac{V_{AB}}{R_{123}} = 6A$$

$$V_{\Gamma B} = I_3 \cdot R_3 \Rightarrow V_{\Gamma B} = 48V \Rightarrow V_3 = 48V$$

$$V_{A\Gamma} = I_3 \cdot R_{12} \Rightarrow V_{A\Gamma} = 12V \Rightarrow V_1 = V_2 = 12V$$

$$I_1 = \frac{V_{A\Gamma}}{R_1} \Rightarrow I_1 = 4A$$

$$I_2 = I_5 = \frac{V_{AB}}{R_{45}} \Rightarrow I_4 = I_5 = 6A$$

$$V_{A\Delta} = I_4 \cdot R_4 \Rightarrow V_{A\Delta} = 42V \Rightarrow V_4 = 42V$$

$$V_{\Delta B} = I_4 \cdot R_5 \Rightarrow V_{\Delta B} = 18V \Rightarrow V_5 = 18V.$$

$$14. I_2 = \frac{4V}{4\Omega} = 1A$$

$$I_3 = \frac{4V}{4\Omega} = 1A$$

$$I_1 = I_2 + I_3 \Rightarrow I_1 = 2A$$

$$V_1 = I_2 \cdot R_1 \Rightarrow V_1 = 4V$$

$$V_{123} = V_1 + V_{23} \Rightarrow V_{123} = 8V$$

$$V_{45} = V_{123} \Rightarrow V_{45} = 8V$$

$$I_{45} = \frac{V_{45}}{R_{45}} \Rightarrow I_{45} = 0,5A \Rightarrow I_A = 0,5A$$

$$I = I_1 + I_{45} \Rightarrow I = 2,5A$$

$$V_{123} = V - I \cdot R_x \Rightarrow IR_x = V - V_{123} \Rightarrow R_x = \frac{V - V_{123}}{I} \Rightarrow R_x = 0,8\Omega.$$

$$15. B\Gamma = 10cm$$

$$R_{B\Gamma} = R^* \cdot B\Gamma \Rightarrow R_{B\Gamma} = 50\Omega$$

$$R_{BA\Gamma} = R^* \cdot (BA + A\Gamma) \Rightarrow R_{BA\Gamma} = 70\Omega$$

$$I_{B\Gamma} = \frac{V}{R_{B\Gamma}} = 0,28A$$

$$I_{BA\Gamma} = \frac{V}{R_{BA\Gamma}} = 0,2A.$$

$$16. \alpha) R_{12} = R_1 + R_2 \Rightarrow R_{12} = 3\Omega, R_{34} = R_3 + R_4 \Rightarrow R_{34} = 15\Omega$$

$$I_{12} = \frac{V}{R_{12}} \Rightarrow I_{12} = 10A$$

$$I_{34} = \frac{V}{R_{34}} \Rightarrow I_{34} = 2A$$

$$V_{\Gamma A} = I_{12} \cdot R_1 \Rightarrow V_{\Gamma A} = 20V \Rightarrow V_{\Gamma} - V_A = 20V \quad (1)$$

$$V_{\Gamma B} = I_{34} \cdot R_3 \Rightarrow V_{\Gamma B} = 10V \Rightarrow V_{\Gamma} - V_B = 10V \quad (2)$$

$$(2) - (1) \Rightarrow V_A - V_B = 10 - 20 \Rightarrow V_{AB} = -10V.$$

β) Έστω R_5 η ζητούμενη αντίσταση.

$$\text{Είναι: } R_{45} = \frac{R_4 \cdot R_5}{R_4 + R_5} \quad (3)$$

$$R_{345} = R_3 + R_{45} \quad (4)$$

$$I'_{12} = \frac{V}{R_{12}} \Rightarrow I'_{12} = 10A$$

$$I'_{345} = \frac{V}{R_{345}} \Rightarrow I'_{345} = \frac{30}{R_3 + R_{45}} \Rightarrow I'_{345} = \frac{30}{5 + R_{45}}$$

$$V_{\Gamma A} = I'_{12} \cdot R_1 \Rightarrow V_{\Gamma A} = 20V \Rightarrow V_{\Gamma} - V_A = 20V \quad (5)$$

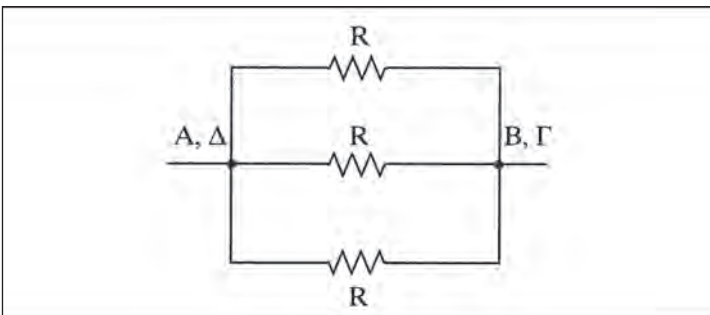
$$V_{\Gamma B} = I'_{345} \cdot R_3 \Rightarrow V_{\Gamma B} = \frac{30}{5 + R_{45}} \cdot 5 \Rightarrow V_{\Gamma} - V_B = \frac{150}{5 + R_{45}} \quad (6)$$

$$(6), (5) \Rightarrow V_A - V_B = \frac{150}{5 + R_{45}} - 20 \Rightarrow 0 = \frac{150}{5 + R_{45}} - 20 \Rightarrow$$

$$\Rightarrow \frac{150}{5 + R_{45}} = 20 \Rightarrow 50 = 20 \cdot R_{45} \Rightarrow R_{45} = 2,5\Omega$$

$$\text{Από τη σχέση (3) έχουμε: } R_5 = \frac{10}{3}\Omega.$$

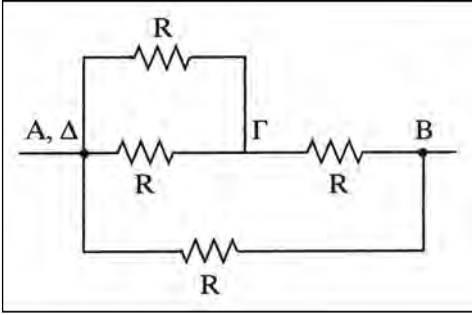
17. α) Το κύκλωμα γίνεται ισοδύναμο:



Οι τρεις αντιστάσεις είναι συνδεμένες παράλληλα.

$$\text{Άρα, } \frac{1}{R_{\text{ολ}}} = \frac{1}{R} + \frac{1}{R} + \frac{1}{R} \Rightarrow \frac{1}{R_{\text{ολ}}} = \frac{3}{R} \Rightarrow R_{\text{ολ}} = \frac{R}{3} \Rightarrow R_{\text{ολ}} = 10\Omega.$$

β) Το κύκλωμα γίνεται ισοδύναμο:



$$R_{\text{ΑΓ}} = \frac{R \cdot R}{R + R} = \frac{R}{2}$$

$$R_{\text{ΑΒ}} = R_{\text{ΑΓ}} + R = \frac{R}{2} + R = \frac{3R}{2}$$

$$R_{\text{ολ}} = \frac{R_{\text{ΑΒ}} \cdot R}{R_{\text{ΑΒ}} + R} = \frac{\frac{3R}{2} \cdot R}{\frac{3R}{2} + R} = \frac{\frac{3R^2}{2}}{\frac{5R}{2}} = \frac{3R}{5} = 18\Omega.$$

18. Ο κλάδος BZ δε διαρρέεται από ρεύμα.

$$\text{Έτσι: } I = \frac{V_1}{R_1 + R_2} \Rightarrow I = 1\text{A}$$

$$\text{Είναι: } V_Z = 0$$

$$V_{\Delta} - V_Z = 0 \Rightarrow V_{\Delta} = V_Z \Rightarrow V_{\Delta} = 0\text{V}$$

$$V_{\Delta} - V_B = V_2 \Rightarrow 0 - V_B = 10 \Rightarrow V_B = -10\text{V}.$$

$$V_{\Delta} - V_B = I \cdot R_1 \Rightarrow V_{\Delta} - (-10) = 1 \cdot 10 \Rightarrow V_{\Delta} + 10 = 10 \Rightarrow V_{\Delta} = 0\text{V}$$

$$V_B - V_{\Gamma} = I \cdot R_2 \Rightarrow -10 - V_{\Gamma} = 1 \cdot 10 \Rightarrow V_{\Gamma} = -10 - 10 \Rightarrow V_{\Gamma} = -20\text{V}.$$

19. Αρχικά, η αντίσταση R_2 είναι βραχυκυκλωμένη, άρα δε διαρρέεται από ρεύμα.

$$\text{Έτσι: } I = \frac{V}{R_1} \Rightarrow I = 1\text{A}.$$

Τελικά, οι αντιστάσεις R_2 και R_3 είναι συνδεμένες παράλληλα και η ισοδύναμή τους συνδεμένη σε σειρά με τη R_1 . Άρα:

$$R_{23} = \frac{R_2 \cdot R_3}{R_2 + R_3} = 10\Omega$$

$$R_{\text{ολ}} = R_1 + R_{23} = 20\Omega$$

$$I = \frac{V}{R_{\text{ολ}}} = 0,5\text{A}$$

$$V_1 = I \cdot R_1 = 5\text{V}$$

$$V_2 = V_3 = I \cdot R_{23} = 5\text{V}$$

$$I_2 = \frac{V_2}{R_2} = 0,25\text{A}$$

$$I_3 = \frac{V_3}{R_3} = 0,25\text{A}$$

20. α) Έστω R η αντίσταση του αγωγού.

$$\text{Είναι: } R_{\text{AB}} = \frac{R}{4} \text{ και } R_{\text{ΑΓΒ}} = \frac{3R}{4}$$

$$I_1 = \frac{V_{\text{AB}}}{R_{\text{AB}}} \Rightarrow I_1 = \frac{60}{\frac{R}{4}} \Rightarrow I_1 = \frac{240}{R}$$

$$I_2 = \frac{V_{\text{AB}}}{R_{\text{ΑΓΒ}}} \Rightarrow I_2 = \frac{60}{3 \cdot \frac{R}{4}} \Rightarrow I_2 = \frac{240}{3 \cdot R}$$

$$\text{Είναι: } R_{\text{ΑΓ}} = \frac{R}{2}$$

$$\text{Έτσι: } V_{\text{ΑΓ}} = I_2 \cdot R_{\text{ΑΓ}} \Rightarrow V_{\text{ΑΓ}} = \frac{240}{3R} \cdot \frac{R}{2} \Rightarrow V_{\text{ΑΓ}} = 40\text{V}$$

β) $V_{\Delta} = 0$

$$\text{Είναι: } R_{\Delta\Gamma} = \frac{R}{4}$$

$$V_{\Delta\Gamma} = I_2 \cdot R_{\Delta\Gamma} \Rightarrow V_{\Delta\Gamma} = \frac{240}{3R} \cdot \frac{R}{4} \Rightarrow V_{\Delta\Gamma} = 20\text{V} \Rightarrow$$

$$\Rightarrow V_{\Delta} - V_{\Gamma} = 20\text{V} \Rightarrow 0 - V_{\Gamma} = 20\text{V} \Rightarrow V_{\Gamma} = -20\text{V}$$

21. Τις R_1 και R_4 σε σειρά, ώστε $R_{14} = 10\Omega$, τις R_2 και R_3 σε σειρά, ώστε $R_{23} = 10\Omega$, και τις R_{14} και R_{23} παράλληλα, ώστε $R_{\text{ολ}} = 5\Omega$.

$$\text{Είναι: } V_3 = I_3 \cdot R_3 \Rightarrow V_3 = 2 \cdot 6 \Rightarrow V_3 = 12\text{V}$$

$$V_2 = I_3 \cdot R_2 \Rightarrow V_2 = 2 \cdot 4 \Rightarrow V_2 = 8\text{V}$$

$$\text{Άρα: } V_{\text{ολ}} = V_2 + V_3 \Rightarrow V_{\text{ολ}} = 20\text{V}$$

$$\text{Οπότε: } I_4 = \frac{V_{\text{ολ}}}{R_{14}} \Rightarrow I_4 = 2\text{A}$$

22. Ο κλάδος ΒΔΓ δε διαρρέεται από ρεύμα.

$$\text{Έτσι: } I = \frac{V}{R_1 + R_3} \Rightarrow I = 2A$$

$$\text{Είναι: } V_c = V_{\Delta\Gamma} = V_{B\Gamma} = I \cdot R_3 = 2 \cdot 10 = 20V$$

$$\text{Άρα: } q = C \cdot V_c \Rightarrow q = 400\mu C.$$

$$23. \text{ Είναι: } I = \frac{V}{7R} \quad (1)$$

$$V_{AB} = I \cdot 5R \Rightarrow V_{AB} = \frac{V}{7R} 5R \Rightarrow V_{AB} = \frac{5V}{7} \quad (2)$$

$$q_1 = C_1 \cdot V_{AB} \Rightarrow q_1 = C_1 \frac{5V}{7} \quad (3)$$

$$V_{\Gamma\Delta} = I \cdot 3R \Rightarrow V_{\Gamma\Delta} = \frac{V}{7R} 3R \Rightarrow V_{\Gamma\Delta} = \frac{3V}{7} \quad (4)$$

$$q_2 = C_2 \cdot V_{\Gamma\Delta} \Rightarrow q_2 = C_2 \frac{3V}{7} \quad (5)$$

$$\text{Έχουμε: } q_1 = q_2 \stackrel{(3)}{\Rightarrow} C_1 \frac{5V}{7} = C_2 \frac{3V}{7} \stackrel{(5)}{\Rightarrow} \frac{C_1}{C_2} = \frac{3}{5}.$$

24. Έστω R η τιμή κάθε αντίστασης.

$$\text{Είναι: } R_1 = R + R \Rightarrow R_1 = 2R$$

$$\text{και } R_2 = \frac{R \cdot R}{R + R} \Rightarrow R_2 = \frac{R}{2}$$

$$\text{Οπότε: } P_1 = \frac{V^2}{R_1} \Rightarrow P_1 = \frac{V^2}{2R}$$

$$\text{και } P_2 = \frac{V^2}{R_2} \Rightarrow P_2 = \frac{2V^2}{R}$$

$$\text{Άρα: } P_2 > P_1.$$

$$25. \alpha) \text{ Είναι: } P_1 = I^2 \cdot R_1$$

$$P_2 = I^2 \cdot R_2$$

$$\text{Αφού } R_1 > R_2, \text{ είναι } P_1 > P_2.$$

$$\beta) \text{ Είναι: } P_1 = \frac{V^2}{R_1}$$

$$P_2 = \frac{V^2}{R_2}$$

$$\text{Αφού } R_1 > R_2, \text{ είναι } P_1 < P_2.$$

$$26. R_{12} = \frac{R_1 \cdot R_2}{R_1 + R_2} = 5\Omega$$

$$R_{123} = R_{12} + R_3 = 10\Omega$$

$$R_{1234} = \frac{R_{123} \cdot R_4}{R_{123} + R_4} = 9\Omega$$

$$R_{o\lambda} = R_{1234} + R_5 = 20\Omega$$

$$I = \frac{V}{R_{o\lambda}} = 9A$$

$$V_5 = I \cdot R_5 = 99V$$

$$V_{1234} = I \cdot R_{1234} = 81V$$

$$I_4 = \frac{V_{1234}}{R_4} = 0,9A$$

$$I_3 = \frac{V_{1234}}{R_{123}} = 8,1A$$

$$V_3 = I_3 \cdot R_3 = 40,5V$$

$$V_{12} = I_3 \cdot R_{12} = 40,5V$$

$$I_1 = \frac{V_{12}}{R_1} = 4,05A$$

$$I_2 = \frac{V_{12}}{R_2} = 4,05A$$

$$Q_1 = I_1^2 \cdot R_1 \cdot t = 9.841,5J$$

$$Q_2 = I_2^2 \cdot R_2 \cdot t = 9.841,5J$$

$$Q_3 = I_3^2 \cdot R_3 \cdot t = 19.683J$$

$$Q_4 = I_4^2 \cdot R_4 \cdot t = 4.374J$$

$$Q_5 = I_2 \cdot R_5 \cdot t = 5.346J.$$

$$27. \frac{80}{100} \cdot \frac{V^2}{R} t = m \cdot c \cdot \Delta\theta \Rightarrow$$

$$\frac{80}{100} \cdot \frac{V^2}{R} t = d \cdot V \cdot c \cdot \Delta\theta \Rightarrow$$

$$\frac{80}{100} \cdot \frac{220^2}{10} t = 1 \frac{10^{-3}}{10^{-6}} 20 \cdot 10^{-3} \cdot 1 \frac{4,18}{10^{-3}} 80 \Rightarrow t = 1727,27s \Rightarrow t = 0,48h$$

$$P_{\text{H}\Lambda} = \frac{V^2}{R} \Rightarrow P_{\text{H}\Lambda} = 4,84\text{KW}$$

$$W_{\text{H}\Lambda} = P_{\text{H}\Lambda} \cdot t \Rightarrow W_{\text{H}\Lambda} = 2,32\text{KWh}$$

$$\text{Άρα, κόστος} = 2,32\text{KWh} \cdot 0,1 \frac{\text{€}}{\text{KWh}} = 0,2\text{€}.$$

$$28. \text{Κουζίνα: } P_1 = V_1 \cdot I_1 \Rightarrow I_1 = 6,81\text{A}$$

$$\text{Θερμοσίφωνα: } P_2 = V_2 \cdot I_2 \Rightarrow I_2 = 9,09\text{A}$$

$$\text{Ψυγείο: } P_3 = V_3 \cdot I_3 \Rightarrow I_3 = 4,54\text{A}$$

$$\text{Λαμπτήρες: } P_4 = V_4 \cdot I_4 \Rightarrow I_4 = 2,27\text{A}$$

$$I_{\text{ολ}} = I_1 + I_2 + I_3 + I_4 \Rightarrow I_{\text{ολ}} = 22,71\text{A}$$

Άρα, ασφάλεια των 25A.

$$\text{Είναι: } P_{\text{ολ}} = P_1 + P_2 + P_3 + P_4 \Rightarrow P_{\text{ολ}} = 5\text{KW}.$$

$$W_{\text{H}\Lambda} = P_{\text{ολ}} \cdot t \Rightarrow W_{\text{H}\Lambda} = 50\text{KWh}.$$

$$\text{Κόστος} = 50\text{KWh} \cdot 0,1\text{€/KWh} = 5\text{€}.$$

$$29. \alpha) R_{\text{ολ}} = R_1 + R_2 \Rightarrow R_{\text{ολ}} = 60\Omega$$

$$I = \frac{V}{R_{\text{ολ}}} \Rightarrow I = 2\text{A}$$

$$\text{Άρα: } P_{\Lambda} = I^2 \cdot R_1 \Rightarrow P_{\Lambda} = 160\text{W}$$

$$\beta) R_{13} = \frac{R_1 \cdot R_3}{R_1 + R_3} = 20\Omega \quad R'_{\text{ολ}} = R_{13} + R_2 \Rightarrow R_{\text{ολ}} = 40\Omega$$

$$I' = \frac{V}{R'_{\text{ολ}}} \Rightarrow I' = 3\text{A}$$

$$V_{13} = I' \cdot R_{13} \Rightarrow V_{13} = 60\text{V}$$

$$I_1 = \frac{V_{13}}{R_1} \Rightarrow I_1 = 1,5\text{A}$$

$$P'_{\Lambda} = I_1^2 \cdot R_1 \Rightarrow P'_{\Lambda} = 90\text{W}$$

$$\alpha(\%) = \frac{P'_{\Lambda} - P_{\Lambda}}{P_{\Lambda}} 100\% \Rightarrow \alpha(\%) = \frac{90 - 160}{160} \% \Rightarrow \alpha(\%) = -43,75\%.$$

$$30. \text{Οι } R_1 \text{ και } R_2 \text{ συνδέονται σε σειρά, ώστε } R_{12} = R_1 + R_2 = 6\Omega.$$

$$\text{Οι } R_{12} \text{ και } R_3 \text{ συνδέονται παράλληλα, ώστε } R_{123} = \frac{R_{12} \cdot R_3}{R_{12} + R_3} = 3\Omega.$$

$$\text{Οι } R_{123} \text{ και } R_4 \text{ συνδέονται σε σειρά, ώστε } R_{\text{ολ}} = R_{123} + R_4 = 11\Omega.$$

$$\text{Είναι: } P_3 = \frac{V_3^2}{R_3} \Rightarrow V_3 = 12V, I_3 = \frac{V_3}{R_3} = 2A$$

$$V_{12} = 12V, I_{12} = \frac{V_{12}}{R_{12}} \Rightarrow I_{12} = 2A$$

$$\text{Άρα: } I_4 = I_{12} + I_3 \Rightarrow I_4 = 4A$$

$$\text{Οπότε: } P_4 = I_4^2 \cdot R_4 \Rightarrow P_4 = 128W.$$

31. Η αντίσταση των γραμμών μεταφοράς είναι:

$$R = \rho \frac{\ell}{s} \Rightarrow R = 1,8 \cdot 10^{-8} \frac{100 \cdot 10^3}{10 \cdot 10^{-6}} \Rightarrow R = 180\Omega$$

$$P_{\alpha\pi} = \frac{10}{100} P_1 \Rightarrow I^2 \cdot R = \frac{10}{100} P_1 \Rightarrow$$

$$\Rightarrow I^2 \cdot 180 = \frac{10}{100} \cdot 720 \cdot 10^3 \Rightarrow I = 20A$$

$$P_1 = V_1 \cdot I \Rightarrow V_1 = \frac{P_1}{I} \Rightarrow V_1 = 36.000V$$

$$P_2 = V_2 \cdot I \Rightarrow V_2 = \frac{P_2}{I} \Rightarrow V_2 = 32.400V.$$

32. Είναι $P_K = 2000W$ και $V_K = 200V$.

$$\text{Άρα: } P_K = \frac{V_K^2}{R} \Rightarrow R = \frac{V_K^2}{P_K} \Rightarrow R = 20\Omega$$

$$\text{και } P_K = V_K \cdot I_K \Rightarrow I_K = P_K / V_K \Rightarrow I_K = 10A$$

Αν συνδεθεί σε δίκτυο τάσης 160V, θα είναι:

$$P = \frac{V^2}{R} \Rightarrow P = \frac{160^2}{20} \Rightarrow P = 1280W$$

$$I = \frac{V}{R} \Rightarrow I = \frac{160}{20} \Rightarrow I = 8A.$$

33. Είναι $P_K = 1000W$ και $V_K = 100V$.

$$\text{Άρα: } P_K = V_K \cdot I_K \Rightarrow I_K = \frac{P_K}{V_K} \Rightarrow I_K = 10A$$

$$\text{Πρέπει: } V_K + V_R = 220 \Rightarrow 100 + V_R = 220 \Rightarrow V_R = 120V$$

$$\text{Είναι: } I_R = 10A$$

$$\text{Άρα: } I_R = \frac{V_R}{R} \Rightarrow R = \frac{V_R}{I_R} \Rightarrow R = 12\Omega.$$

34. Είναι: $P_{K(\theta)} = 100W$ και $V_{K(\theta)} = 200V$

$$\text{Άρα: } I_{K(\theta)} = \frac{P_{K(\theta)}}{V_{K(\theta)}} = 0,5A \text{ και } R_{\theta} = \frac{V_{K(\theta)}^2}{R_{K(\theta)}} = 400\Omega$$

Είναι: $P_{K(\lambda)} = 24W$ και $V_{K(\lambda)} = 12V$

$$\text{Άρα: } I_{K(\lambda)} = \frac{P_{K(\lambda)}}{V_{K(\lambda)}} = 2A \text{ και } R_{\lambda} = \frac{V_{K(\lambda)}^2}{R_{K(\lambda)}} = 6\Omega$$

Για το σύστημα έχουμε:

$$R_{\text{ολ}} = R_{\theta} + R_{\lambda} \Rightarrow R_{\text{ολ}} = 406\Omega$$

$$I = \frac{V}{R_{\text{ολ}}} \Rightarrow I = 0,49A$$

Αφού $I_{K(\lambda)} > I$, ο λαμπτήρας υπολειτουργεί.

35. α) Για τη συσκευή είναι:

$$P_K = V_K \cdot I_K \Rightarrow I_K = \frac{P_K}{V_K} \Rightarrow I_K = 1,5A$$

$$P_K = \frac{V_K^2}{R_{\Sigma}} \Rightarrow R_{\Sigma} = \frac{V_K^2}{P_K} \Rightarrow R_{\Sigma} = 40\Omega$$

$$R_{2\Sigma} = \frac{R_2 \cdot R_{\Sigma}}{R_2 + R_{\Sigma}} \Rightarrow R_{2\Sigma} = \frac{40 \cdot 40}{40 + 40} \Rightarrow R_{2\Sigma} = 20\Omega$$

$$R_{12\Sigma} = R_1 + R_{2\Sigma} \Rightarrow R_{12\Sigma} = 40 + 20 \Rightarrow R_{12\Sigma} = 60\Omega$$

$$I = \frac{V}{R_{12\Sigma}} \Rightarrow I = \frac{120}{60} \Rightarrow I = 2A$$

$$V_{2\Sigma} = I \cdot R_{2\Sigma} \Rightarrow V_{2\Sigma} = 2 \cdot 20 \Rightarrow V_{2\Sigma} = 40\Omega$$

$$I_{\Sigma} = \frac{V_{2\Sigma}}{R_{\Sigma}} \Rightarrow I_{\Sigma} = \frac{40}{40} \Rightarrow I_{\Sigma} = 1A.$$

Αφού $V_{2\Sigma} < V_K$ (ή $I_{\Sigma} < I_K$), η συσκευή δε λειτουργεί κανονικά.

β) Αφού η συσκευή λειτουργεί κανονικά, είναι $V_{2\Sigma} = 60V$ και $I_{\Sigma} = 1,5A$.

$$\text{Έτσι έχουμε: } I_2 = \frac{V_{2\Sigma}}{R_2} \Rightarrow I_2 = \frac{60}{40} \Rightarrow I_2 = 1,5A.$$

$$\text{Άρα: } I_3 = I_2 + I_{\Sigma} \Rightarrow I_3 = 3A.$$

$$\text{Επίσης: } V = V_{2\Sigma} + V_3 \Rightarrow 120 = 60 + V_3 \Rightarrow V_3 = 60V.$$

$$\text{Άρα: } I_3 = \frac{V_3}{R_3} \Rightarrow R_3 = \frac{V_3}{I_3} \Rightarrow R_3 = 20\Omega.$$

$$36. I_1 = \frac{\mathcal{E}}{R_1 + r} \Rightarrow \mathcal{E} = I_1(R_1 + r) \quad (1)$$

$$I_2 = \frac{\mathcal{E}}{R_2 + r} \Rightarrow \mathcal{E} = I_2(R_2 + r) \quad (2)$$

Από (1) και (2) έχουμε: $\mathcal{E} = 10\text{V}$ και $r = 1\Omega$.

$$37. V_1 = I_1 \cdot R_1 \Rightarrow V_1 = \frac{\mathcal{E}}{R_1 + r} \cdot R_1 \quad (1)$$

$$V_2 = I_2 \cdot R_2 \Rightarrow V_2 = \frac{\mathcal{E}}{R_2 + r} \cdot R_2 \quad (2)$$

Από τις (1) και (2) έχουμε: $\mathcal{E} = 30\text{V}$ και $r = 2\Omega$.

$$38. I = \frac{\mathcal{E}}{R_{\text{ολ}}} \Rightarrow I = \frac{\mathcal{E}}{R_1 + R_2 + r} \Rightarrow I = 2\text{A}.$$

$$\text{Είναι: } V_c = V_2 = I \cdot R_2 = 2 \cdot 3 = 6\text{V}.$$

$$\text{Άρα: } q = C \cdot V_c \Rightarrow q = 4\mu\text{F} \cdot 6\text{V} \Rightarrow q = 24\mu\text{C}.$$

$$39. \alpha) I = \frac{\mathcal{E}}{R_{\text{ολ}}} \Rightarrow I = \frac{\mathcal{E}}{R_1 + R_2 + r} \Rightarrow I = 2\text{A}.$$

$$\beta) V_{\text{II}} = \mathcal{E} - I \cdot r \Rightarrow V_{\text{II}} = 10\text{V}.$$

$$\gamma) P_{\text{IIIΓ}} = \mathcal{E} \cdot I \Rightarrow P_{\text{IIIΓ}} = 24\text{W}.$$

$$\delta) P_r = I^2 \cdot r \Rightarrow P_r = 4\text{W}.$$

$$\epsilon) P_{\epsilon\xi} = V_{\text{II}} \cdot I \Rightarrow P_{\epsilon\xi} = 20\text{W}.$$

$$\sigma\tau) P_1 = I^2 \cdot R_1 \Rightarrow P_1 = 8\text{W}.$$

$$P_2 = I^2 \cdot R_2 \Rightarrow P_2 = 12\text{W}.$$

$$40. \text{Είναι: } \mathcal{E} = 24\text{V}.$$

$$\text{Επίσης: } V_{\text{II}} = \mathcal{E} - I \cdot r \Rightarrow 20 = 24 - 2 \cdot r \Rightarrow r = 2\Omega.$$

$$41. I = \frac{\mathcal{E}}{R_{\text{ολ}}} \Rightarrow I = \frac{\mathcal{E}}{R_1 + R_2 + r} \Rightarrow I = 2\text{A}.$$

$$\text{Είναι: } V_r = 0$$

$$V_A - V_\Gamma = I \cdot R_1 \Rightarrow V_A - 0 = 2 \cdot 17 \Rightarrow V_A = 34V$$

$$V_\Gamma - V_B = I \cdot R_2 \Rightarrow 0 - V_B = 2 \cdot 8 \Rightarrow V_B = -16V.$$

$$42. R_1 = \frac{R}{4} \Rightarrow R_1 = 4\Omega$$

$$R_2 = \frac{3R}{4} \Rightarrow R_2 = 12\Omega$$

$$R_{12} = \frac{R_1 \cdot R_2}{R_1 + R_2} \Rightarrow R_{12} = \frac{4 \cdot 12}{4 + 12} \Rightarrow R_{12} = 3\Omega$$

$$R_{\text{ολ}} = R_{12} + r \Rightarrow R_{\text{ολ}} = 4\Omega$$

$$I = \frac{\mathcal{E}}{R_{\text{ολ}}} \Rightarrow I = 1A$$

$$V = \mathcal{E} - I \cdot r \Rightarrow V = 3V$$

$$I_1 = \frac{V}{R_1} \Rightarrow I_1 = 0,75A$$

$$I_2 = \frac{V}{R_2} \Rightarrow I_2 = 0,25A.$$

43. α) Όταν ο ανεμιστήρας δε στρέφεται, παρεμβάλλεται στο κύκλωμα ως ωμική αντίσταση. Έτσι, έχουμε:

$$I_1 = \frac{\mathcal{E}}{R_{\text{ολ}}} \Rightarrow I_1 = \frac{\mathcal{E}}{r + R + r'} \Rightarrow r' = 2\Omega.$$

$$\beta) P_\theta = I_1^2 (R + r + r') \Rightarrow P_\theta = 24W.$$

γ) Όταν ο ανεμιστήρας στρέφεται, έχουμε:

$$P_{\text{ΠΗΓ}} = \mathcal{E} \cdot I_2 \Rightarrow P_{\text{ΠΗΓ}} = 48W$$

$$\text{Είναι: } P_{\text{ΠΗΓ}} = P_\theta + P_{\text{ΜΗΧ}} \Rightarrow 48 = 24 + P_{\text{ΜΗΧ}} \Rightarrow P_{\text{ΜΗΧ}} = 24W.$$

δ) Η παρεχόμενη ισχύς στον ανεμιστήρα είναι:

$$P_{\text{ANEM}} = P_{\text{ΠΗΓ}} - P_r - P_R \Rightarrow$$

$$P_{\text{ANEM}} = \mathcal{E} \cdot I_2 - I_2^2 \cdot r - I_2^2 \cdot R \Rightarrow$$

$$P_{\text{ANEM}} = 32W$$

Άρα, η απόδοση του ανεμιστήρα είναι:

$$\alpha(\%) = \frac{P_{\text{ΜΗΧ}}}{P_{\text{ANEM}}} 100\% \Rightarrow \alpha(\%) = \frac{24}{32} 100\% \Rightarrow \alpha(\%) = 75\%.$$

44. α) Όταν ο ανεμιστήρας δε στρέφεται, παρεμβάλλεται στο κύκλωμα ως ωμική αντίσταση. Έτσι, έχουμε:

$$V_1 = \mathcal{E} - I \cdot r \Rightarrow I_1 = 4A$$

$$I_1 = \frac{\mathcal{E}}{r + r'} \Rightarrow r' = 2\Omega.$$

$$\beta) P_0 = I_2^2 (r + r') \Rightarrow P_0 = 12W.$$

- γ) Όταν ο ανεμιστήρας στρέφεται, έχουμε:

$$V_2 = \mathcal{E} - I_2 \cdot r \Rightarrow I_2 = 2A$$

$$P_{\text{ΠΗΓ}} = \mathcal{E} \cdot I_2 \Rightarrow P_{\text{ΠΗΓ}} = 24W$$

$$\text{Είναι: } P_{\text{ΠΗΓ}} = P_0 + P_{\text{ΜΗΧ}} \Rightarrow 24 = 12 + P_{\text{ΜΗΧ}} \Rightarrow P_{\text{ΜΗΧ}} = 12W.$$

- δ) Η απόδοση του κυκλώματος είναι:

$$\alpha(\%) = \frac{P_{\text{ΜΗΧ}}}{P_{\text{ΠΗΓ}}} 100\% \Rightarrow \alpha(\%) = \frac{12}{24} 100\% \Rightarrow \alpha(\%) = 50\%.$$

45. Έστω I_1 , I_2 και I_3 οι εντάσεις των ρευμάτων που διαρρέουν τους κλάδους ΔΑΒ, ΒΓΔ και ΒΔ αντίστοιχα. Εφαρμόζοντας τους κανόνες του Kirchhoff έχουμε:

$$I_1 + I_2 = I_3 \quad (1)$$

$$\mathcal{E}_1 - I_1 \cdot r_1 - I_1 \cdot R_1 - I_3 \cdot R_3 = 0 \quad (2)$$

$$\mathcal{E}_2 - I_2 \cdot r_2 - I_2 \cdot R_2 - I_3 \cdot R_3 = 0 \quad (3)$$

Η λύση του συστήματος των (1), (2) και (3) δίνει:

$$I_1 = 1A, I_2 = 0,25A \text{ και } I_3 = 0,75A$$

$$\text{Ακόμη έχουμε: } V_A - I_1 \cdot R_1 - I_2 \cdot R_2 = V_\Gamma \Rightarrow V_{A\Gamma} = I_1 \cdot R_1 + I_2 \cdot R_2 \Rightarrow V_{A\Gamma} = 4,5V.$$

46. Έστω I_1 , I_2 και I_3 οι εντάσεις των ρευμάτων που διαρρέουν τους κλάδους του κυκλώματος. Εφαρμόζοντας τους κανόνες του Kirchhoff έχουμε:

$$I_1 = 1A, I_2 = 1A, I_3 = 2A \text{ και } V_{AB} = 12V.$$

47. Υπάρχουν στις απαντήσεις του βιβλίου.

(3) ΤΟ ΦΩΣ

ΕΡΩΤΗΣΕΙΣ

1. Οι αστρονόμοι ισχυρίζονται ότι η σημερινή εικόνα ενός γαλαξία στο τηλεσκόπιο αφορά κάποια στιγμή του παρελθόντος του. Πώς εξηγείτε αυτό τον ισχυρισμό;

Απάντηση: Το φως διαδίδεται στο κενό με ταχύτητα $3 \times 10^8 \text{ m/s}$. Αυτό σημαίνει ότι η εικόνα ενός γαλαξία διαδίδεται στο διάστημα με την ταχύτητα του φωτός. Παρ' όλο που η ταχύτητα του φωτός είναι πολύ μεγάλη, οι αποστάσεις των γαλαξιών είναι τόσο μεγάλες, ώστε το φως που προέρχεται από τους γαλαξίες να κάνει αρκετά χρόνια να φτάσει στα τηλεσκόπιά μας.

2. Τι είναι το φως σύμφωνα με τη θεωρία του Maxwell;

Απάντηση: Σύμφωνα με τη θεωρία του Maxwell, το φως είναι εγκάρσια ηλεκτρομαγνητικά κύματα, τα οποία ξεκινούν από τη φωτεινή πηγή και διαδίδονται προς όλες τις κατευθύνσεις.

3. Πώς ερμηνεύει η κβαντική θεωρία του Planck την εκπομπή και την απορρόφηση του φωτός;

Απάντηση: Βλ. σελίδα 149.

4. Εξηγήστε γιατί, όταν φως διαπερνά μία διαχωριστική επιφάνεια δύο υλικών μέσων, η συχνότητά του παραμένει αμετάβλητη.

Απάντηση: Βλ. σελίδα 152.

5. Εξηγήστε γιατί το μήκος κύματος μίας μονοχρωματικής ακτινοβολίας, που διαδίδεται σε δύο οπτικά υλικά μέσα, έχει μικρότερη τιμή στο πυκνότερο μέσο σε σχέση με αυτήν που έχει στο αραιότερο.

Απάντηση: Βλ. σελίδα 153.

6. Όταν το φως μεταβαίνει από ένα μέσο σε κάποιο άλλο, ποια από τα παρακάτω μεγέθη μεταβάλλονται:

- α. το μήκος κύματός του,
- β. η συχνότητά του,
- γ. η ταχύτητά του;

Απάντηση: Η συχνότητά του.

7. Σημειώστε με Σ ή Λ όποιες από τις παρακάτω προτάσεις είναι σωστές ή λάθος αντίστοιχα:

α. Το φως διαδίδεται σε όλα τα οπτικά υλικά μέσα με ταχύτητα περίπου $3 \times 10^8 \text{ m/s}$.

β. Το φως διαδίδεται στο κενό με ταχύτητα περίπου $3 \times 10^8 \text{ m/s}$.

γ. Η ταχύτητα του φωτός μικραίνει, όταν το φως περνά από πυκνότερο σε αραιότερο οπτικό υλικό μέσο.

δ. Η ταχύτητα του φωτός μικραίνει, όταν το φως περνά από αραιότερο σε πυκνότερο οπτικό υλικό μέσο.

Απάντηση: α - Λ, β - Σ, γ - Λ, δ - Σ.

8. Ποιο φαινόμενο ονομάζεται διασκεδασμός του φωτός;

Απάντηση: Η εξάρτηση της ταχύτητας του φωτός και του δείκτη διάθλασης από το μήκος κύματος ονομάζεται διασκεδασμός.

9. Κατά την ανάλυση του λευκού φωτός παίρνουμε μία ταινία με διάφορα χρώματα. Μπορείτε να εξηγήσετε γιατί συμβαίνει αυτό;

Απάντηση: Βλ. σελίδα 154.

10. Φως μεγαλύτερου μήκους κύματος (ερυθρό) έχει μεγαλύτερη ταχύτητα σε ένα μέσο από φως μικρότερου μήκους κύματος (ιώδες). Εξηγήστε γιατί.

Απάντηση: Χρησιμοποιώντας τη σχέση $n = c_0 / c$, έχουμε:

$$n_{\text{ερυθ}} = \frac{c_0}{c_{\text{ερυθ}}} \quad \text{και} \quad n_{\text{ιώδ}} = \frac{c_0}{c_{\text{ιώδ}}}, \quad \text{όπου } c_0 \text{ η ταχύτητα του φωτός στο κενό. Από τις δύο}$$

σχέσεις προκύπτει ότι: $\frac{n_{\text{ερυθ}}}{n_{\text{ιώδ}}} = \frac{c_{\text{ιώδ}}}{c_{\text{ερυθ}}}$ και επειδή, $n_{\text{ερυθ}} < n_{\text{ιώδ}}$, έχουμε $c_{\text{ιώδ}} < c_{\text{ερυθ}}$.

11. Δύο μονοχρωματικές ακτίνες φωτός, η κόκκινη και η κίτρινη, εκτρέπονται από γυάλινο πρίσμα. Ποιες από τις προτάσεις που ακολουθούν είναι σωστές ή λάθος;

α. Η γωνία εκτροπής της κόκκινης είναι μικρότερη από την αντίστοιχη της κίτρινης.

β. Η γωνία εκτροπής της κόκκινης είναι μεγαλύτερη από την αντίστοιχη της κίτρινης.

γ. Η κόκκινη ακτίνα διαδίδεται στο γυαλί με μεγαλύτερη ταχύτητα από ό,τι η κίτρινη.

δ. Η κόκκινη και η κίτρινη ακτίνα διαδίδονται στο γυαλί με την ίδια ταχύτητα.

Απάντηση: α - Σ, γ - Σ. (β - Λ, δ - Λ)

12. Οι δείκτες διάθλασης ενός τυπικού γυαλιού, που ακολουθούν, αντιστοιχούν σε καθένα από τα χρώματα. Να κάνετε την αντιστοιχία χρώματος - δείκτη

διάθλασης.

Ιώδες	1,530
Μπλε	1,520
Πράσινο	1,517
Κίτρινο	1,512
Πορτοκαλί	1,525
Κόκκινο	1,508

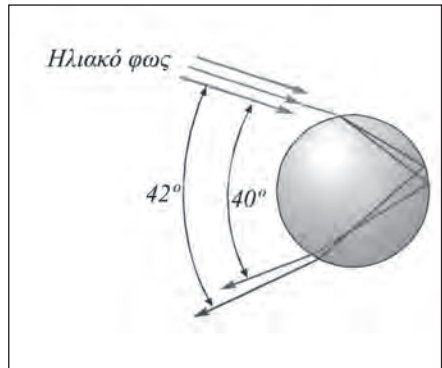
Απάντηση: (Ιώδες - 1,530), (Μπλε - 1,525), (Πράσινο - 1,520), (Κίτρινο - 1,517), (Πορτοκαλί - 1,512), (Κόκκινο - 1,508).

13. Ποια είναι τα χαρακτηριστικά του φωτός σε σχέση με τη διάδοσή του σε οπτικά μέσα;

Απάντηση: Βλ. σελίδα 155.

14. Στο σχήμα βλέπουμε το ηλιακό φως να προσπίπτει σε σταγόνα βροχής. Ποια φαινόμενα παρατηρούνται κατά την πορεία των ακτίνων;

Απάντηση: Όταν το φως εισέρχεται από τον αέρα στη σταγόνα, έχουμε το φαινόμενο της διάθλασης. Στο εσωτερικό της σταγόνας έχουμε το φαινόμενο της ανάκλασης. Όταν το φως εξέρχεται, από τη σταγόνα έχουμε πάλι το φαινόμενο της διάθλασης. Κατά την είσοδο και την έξοδο του φωτός έχουμε την ανάλυση αυτού στα γνωστά χρώματα της ίριδας.



15. Το χρώμα του ουρανού είναι μπλε, γιατί...

- τα μόρια του αέρα είναι μπλε.
 - η ίριδα των ματιών μας είναι μπλε.
 - η σκέδαση του φωτός είναι εντονότερη στα μικρά μήκη κύματος.
 - η σκέδαση του φωτός είναι εντονότερη στα μεγάλα μήκη κύματος.
- Ποια από τις παραπάνω προτάσεις είναι η σωστή;

Απάντηση: Η γ είναι η σωστή.

16. Τι είναι τα πολωτικά φίλτρα ή πολωτές;

Απάντηση: Βλ. σελίδα 160.

17. Χρησιμοποιούμε γυαλιά τύπου ρολαοίδ, για να «κόψουμε», όσο το δυνατόν, την αντηλιά (έντονη ανάκλαση) του φωτός που προκαλούν λείες επιφάνειες, όταν το φως προσπίπτει σ' αυτές (λόγου χάρη στην επιφάνεια της θάλασσας, όταν επικρατεί μπονάτσα). Ποια πρέπει να είναι η διεύθυνση της πόλωσης του υλικού ρολαοίδ, για να είναι τα γυαλιά αποτελεσματικά;

Απάντηση: Επειδή η ανακλώσα επιφάνεια είναι οριζόντια, το ανακλώμενο φως θα περιέχει περίσσεια πολωμένου φωτός στην οριζόντια διεύθυνση. Η διεύθυνση της πόλωσης του υλικού ρολαοίδ, για να είναι τα γυαλιά αποτελεσματικά, πρέπει να είναι κατακόρυφη.

18. Να αναφέρετε τρεις τουλάχιστον ιδιότητες της υπεριώδους ακτινοβολίας οι οποίες μας πληροφορούν για την ύπαρξή της.

Απάντηση: Βλ. σελίδα 157.

19. Με ποιο τρόπο αντιλαμβανόμαστε ότι πέρα από την ερυθρή περιοχή του φάσματος του ορατού φωτός υπάρχει αόρατη υπέρυθη ακτινοβολία;

Απάντηση: Βλ. σελίδα 158.

20. Πώς ονομάζονται τα όργανα με τα οποία ανιχνεύεται η υπέρυθη ακτινοβολία και σε ποια αρχή βασίζεται η λειτουργία τους;

Απάντηση: Βλ. σελίδα 158.

21. Τι ονομάζουμε φυσικό και τι γραμμικά πολωμένο φως;

Απάντηση: Βλ. σελίδα 159.

22. Γιατί οι αστροναύτες, όταν βρίσκονται στη Σελήνη, βλέπουν μαύρο τον ουρανό;

Απάντηση: Αυτό συμβαίνει γιατί δεν υπάρχουν μόρια, για να σκεδάσουν το φως.

23. Μπορούμε με έναν πολωτή να αντιληφθούμε ότι το φως κάποιας πηγής που φθάνει στα μάτια μας είναι πολωμένο ή όχι; Μήπως είναι απαραίτητο να έχουμε δύο όμοιους πολωτές; Εξηγήστε γιατί.

Απάντηση: Δεν είναι απαραίτητο να έχουμε δύο πολωτές. Αν το φως που φθάνει στα μάτια μας, αφού περάσει από τον πολωτή, είναι πολωμένο, τότε, στρέφοντας το πολωτικό πλακίδιο αριστερά ή δεξιά διαπιστώνουμε ότι αλλάζει η ένταση του φωτός (γίνεται πιο σκούρο το πλακίδιο) ή ανακόπτεται.

24. Τι ονομάζουμε γωνία ολικής πόλωσης; Να γράψετε το νόμο του Brewster.

Απάντηση: Βλ. σελίδα 162.

25. Το φως του ουρανού είναι:

- α. μερικώς πολωμένο,
- β. μόνο γραμμικά πολωμένο,
- γ. μη πολωμένο.

Απάντηση: Είναι μερικώς πολωμένο.

ΑΣΚΗΣΕΙΣ ΚΑΙ ΠΡΟΒΛΗΜΑΤΑ

1. Σε ένα πείραμα μέτρησης της ταχύτητας του φωτός με τη μέθοδο του Fizeau η απόσταση μεταξύ της φωτεινής πηγής και του κατόπτρου είναι 12945m και ο τροχός έχει 720 διάκενα. Να υπολογίσετε την ελάχιστη συχνότητα περιστροφής του τροχού αυτού, αν η πειραματική ταχύτητα του φωτός που προέκυψε ήταν $2,982 \times 10^8 \text{m/s}$.

Απάντηση: $c = 2\ell \cdot f \cdot N$, οπότε $f = \frac{c}{2\ell \cdot N} = \frac{2,982 \cdot 10^8 \text{m/s}}{2 \cdot 12945\text{m} \cdot 720}$ ή $f = 16\text{Hz}$

2. Μία δέσμη φωτός που διαδίδεται στο κενό έχει μήκος κύματος 600nm:

(α) Να υπολογίσετε την ταχύτητα διάδοσης αυτής της δέσμης σε γυαλί με δείκτη διάθλασης 1,6.

(β) Ποια τιμή έχει το μήκος κύματος της δέσμης, όταν αυτή διαδίδεται στο γυαλί; Δίνεται ότι η ταχύτητα του φωτός στο κενό είναι 300000km/s .

Απάντηση:

$$(α) c = \frac{c_0}{n} \quad \text{ή} \quad c = \frac{3 \cdot 10^8 \text{m/s}}{1,6} = 1,875 \cdot 10^8 \text{m/s}$$

$$(β) \lambda = \frac{\lambda_0}{n} \quad \text{ή} \quad \lambda = \frac{600\text{nm}}{1,6} = 375\text{nm}$$

3. Μονοχρωματική ακτίνα φωτός ορισμένης συχνότητας έχει μήκος κύματος 500nm, όταν διαδίδεται στο νερό. Να υπολογιστεί, το μήκος κύματος αυτού του φωτός, όταν διαδίδεται στο βενζόλιο. Οι δείκτες διάθλασης του νερού και του βενζολίου είναι αντίστοιχα 1,333 και 1,501.

Απάντηση:

Ισχύουν $\lambda_{\text{νερ}} = \frac{\lambda_0}{n_{\text{νερ}}}$ και $\lambda_{\text{βεν}} = \frac{\lambda_0}{n_{\text{βεν}}}$. Από τις σχέσεις αυτές βρίσκουμε:

$$\lambda_{\text{νερ}} \cdot n_{\text{νερ}} = \lambda_{\text{βεν}} \cdot n_{\text{βεν}} \quad \text{ή} \quad \lambda_{\text{βεν}} = \frac{\lambda_{\text{νερ}} \cdot n_{\text{νερ}}}{n_{\text{βεν}}} = \frac{500\text{nm} \cdot 1,333}{1,501} \quad \text{ή} \quad \lambda_{\text{βεν}} = 444\text{nm}$$

4. Φως έχει μήκος κύματος 560nm στο κενό. Όταν διαδίδεται στο νερό, έχει ταχύτητα $2,25 \times 10^8$ m/s. Αν το φως αυτό διαδιδόταν στο νερό, ποιο θα ήταν τότε το μήκος κύματός του; Δίνεται ότι η ταχύτητα στο κενό είναι 3×10^8 m/s.

Απάντηση:

Ισχύουν $\lambda_{\text{νερ}} = \frac{\lambda_0}{n_{\text{νερ}}}$ και $c_{\text{νερ}} = \frac{c_0}{n_{\text{νερ}}}$. Από τις σχέσεις αυτές βρίσκουμε:

$$\lambda_{\text{νερ}} = \frac{c_{\text{νερ}}}{c_0} \cdot \lambda_0 \quad \text{ή} \quad \lambda_{\text{νερ}} = \frac{2,25 \cdot 10^8 \text{ m/s}}{3 \cdot 10^8 \text{ m/s}} \cdot 560 \text{ nm} \quad \text{ή} \quad \lambda = 420 \text{ nm}$$

5. Φως που διαδίδεται στο κενό έχει μήκος κύματος λ_0 . Όταν το ίδιο φως διαδίδεται στην αιθανόλη, έχει μήκος κύματος 440nm και στη γλυκερίνη 405nm. Ποιος είναι ο λόγος του δείκτη διάθλασης της αιθανόλης προς το δείκτη διάθλασης της γλυκερίνης σε μήκος κύματος λ_0 ;

Απάντηση:

Τα μήκη κύματος, όταν το φως διαδίδεται στην αιθανόλη και στη γλυκερίνη,

$$\text{είναι αντίστοιχα: } \lambda_{\text{αιθ}} = \frac{\lambda_0}{n_{\text{αιθ}}} \quad \text{και} \quad \lambda_{\text{γλ}} = \frac{\lambda_0}{n_{\text{γλ}}}.$$

$$\text{Από τις σχέσεις αυτές βρίσκουμε: } \frac{n_{\text{αιθ}}}{n_{\text{γλ}}} = \frac{\lambda_{\text{γλ}}}{\lambda_{\text{αιθ}}} \quad \text{ή} \quad \frac{n_{\text{αιθ}}}{n_{\text{γλ}}} = \frac{405 \text{ nm}}{440 \text{ nm}} = 0,92$$

6. Φυσικό φως που διαδίδεται στον αέρα συναντά λεία επιφάνεια πάγου. Η ανακλώμενη ακτίνα βρέθηκε ολικώς πολωμένη. Να προσδιορίσετε τη γωνία πρόσπτωσης. Ο δείκτης διάθλασης του πάγου είναι 1,309.

Απάντηση:

Από το νόμο του Brewster έχουμε: $n = \varepsilon \varphi \theta_p$ ή $\varepsilon \varphi \theta_p = 1,309$, οπότε $\theta = 52,6^\circ$.

7. Μονοχρωματική δέσμη φωτός που διαδίδεται στο νερό προσπίπτει σε γυάλινο κύβο, ο οποίος είναι βυθισμένος εξ ολοκλήρου στο νερό, υπό γωνία πρόσπτωσης 50° . Ένα μέρος της δέσμης ανακλάται, ενώ το άλλο διαθλάται. Αν η γωνία διάθλασης και η γωνία ανάκλασης έχουν άθροισμα 90° , να υπολογίσετε το δείκτη διάθλασης του γυάλινου κύβου για το φως αυτό, αν ο δείκτης διάθλασης του νερού είναι 1,333.

Απάντηση:

Όταν η γωνία διάθλασης και η γωνία ανάκλασης έχουν άθροισμα 90° τότε η ανακλώμενη δέσμη είναι πλήρως πολωμένη. Ισχύει λοιπόν:

$$\frac{n_\gamma}{n_\nu} = \varepsilon \varphi \theta_p \quad \text{ή} \quad n_\gamma = n_{\text{νερ}} \cdot \varepsilon \varphi \theta_p \quad \text{ή} \quad n_\gamma = 1,333 \cdot \varepsilon \varphi 50^\circ = 1,333 \cdot 1,191 = 1,585$$

8. Μονοχρωματική δέσμη φυσικού φωτός που διαδίδεται στον αέρα προσπίπτει στη λεία επιφάνεια ενός κρυστάλλου χαλαζία υπό γωνία 57° (ως προς την κάθετο στο σημείο πρόσπτωσης). Η ανακλώμενη δέσμη βρέθηκε ότι είναι ολικώς πολωμένη:

(α) Πόσος είναι ο δείκτης διάθλασης του χαλαζία;

(β) Πόση είναι η γωνία διάθλασης;

Απάντηση:

(α) Επειδή η ανακλώμενη δέσμη είναι ολικώς πολωμένη, ισχύει ο νόμος του Brewster: $n = \varepsilon \rho \theta_p$ ή $n = \varepsilon \rho 57^\circ$ ή $n = 1,54$.

(β) Όταν η ανακλώμενη γωνία είναι πλήρως πολωμένη, τότε η γωνία διάθλασης και η γωνία ανάκλασης έχουν άθροισμα 90° . Άρα $\theta_2 + \theta_p = 90^\circ$ ή $\theta_2 = 33^\circ$.

(4) ΑΤΟΜΙΚΑ ΦΑΙΝΟΜΕΝΑ

ΕΡΩΤΗΣΕΙΣ

1. Ποιο είναι το πρότυπο του Thomson για το άτομο;

Απάντηση: Βλ. σελίδα 178.

2. Ποιο είναι το πρότυπο του Rutherford για το άτομο;

Απάντηση: Βλ. σελίδα 178.

3. Όταν μία δέσμη σωματίων α κατευθύνεται σε λεπτό μεταλλικό φύλλο στόχου, τότε παρατηρούμε ότι:

i. τα περισσότερα σωματία α περνάνε ανεπηρέαστα μέσα από το στόχο, ii. αρκετά σωματία α αποκλίνουν σε διάφορες γωνίες, ενώ λίγα αποκλίνουν κατά 180° . Ποια από τις παραπάνω παρατηρήσεις δείχνει ότι:

α. Ο χώρος μέσα στο άτομο είναι σχεδόν κενός.

β. Το θετικό φορτίο του ατόμου είναι συγκεντρωμένο στο κέντρο του ατόμου.

γ. Το κέντρο του ατόμου είναι θετικά φορτισμένο.

Απάντηση: (α - i) και (β, γ - ii).

4. Να εξηγήσετε γιατί το πρότυπο του Rutherford αδυνατεί να ερμηνεύσει τα γραμμικά φάσματα των αερίων.

Απάντηση: Βλ. σελίδα 179.

5. Να διατυπώσετε το πρότυπο του Bohr για το άτομο του υδρογόνου.

Απάντηση: Βλ. σελίδα 181.

6. Να υπολογίσετε την κινητική, τη δυναμική και την ολική ενέργεια του ηλεκτρονίου του ατόμου του υδρογόνου σε συνάρτηση με την ακτίνα της τροχιάς του.

Απάντηση: Βλ. σελίδα 182.

7. Να σχεδιάσετε το διάγραμμα των ενεργειακών σταθμών για το άτομο του υδρογόνου.

Απάντηση: Βλ. σελίδα 186.

8. Τι ονομάζεται:

α. διέγερση,

- β. ιονισμός,
- γ. ενέργεια διέγερσης και
- δ. ενέργεια ιονισμού;

Απάντηση: Βλ. σελίδα 186.

9. Να περιγράψετε το μηχανισμό διέγερσης του ατόμου:
- α. λόγω κρούσης και
 - β. λόγω απορρόφησης ακτινοβολίας.

Απάντηση: Βλ. σελίδα 187.

10. Ποια γραμμικά φάσματα μπορεί να ερμηνεύσει το πρότυπο του Bohr και ποια δεν μπορεί;

Απάντηση: Βλ. σελίδα 188.

11. Πώς παράγονται οι ακτίνες X;

Απάντηση: Βλ. σελίδες 190-191.

12. Πώς ερμηνεύεται το γραμμικό φάσμα των ακτίνων X και πώς το συνεχές φάσμα;

Απάντηση: Βλ. σελίδες 191-192.

13. Να υπολογιστεί το ελάχιστο μήκος κύματος των ακτίνων X.

Απάντηση: Βλ. σελίδα 192.

14. Από ποιους παράγοντες εξαρτάται η απορρόφηση των ακτίνων X και με ποιο τρόπο;

Απάντηση: Βλ. σελίδες 192-193.

15. Ποια είναι η φύση των ακτίνων X;

Απάντηση: Βλ. σελίδα 191.

16. Πού χρησιμοποιούνται οι ακτίνες X;

Απάντηση: Βλ. σελίδες 193-194.

17. Ποιες είναι οι βιολογικές βλάβες που προκαλούν οι ακτίνες X;

Απάντηση: Βλ. σελίδα 194.

18. Πώς επηρεάζονται οι ακτίνες Χ:

- α. από τη θερμοκρασία της καθόδου,
- β. από την τάση που εφαρμόζεται μεταξύ της ανόδου και της καθόδου,
- γ. από το υλικό της ανόδου;

Απάντηση: (α) Όσο μεγαλύτερη είναι η θερμοκρασία της καθόδου τόσο μεγαλύτερος είναι ο αριθμός των ηλεκτρονίων που εκπέμπονται από την κάθοδο στη μονάδα του χρόνου.

(β) Από την εξίσωση $\lambda_{\min} = ch/eV$ προκύπτει ότι, όσο μεγαλύτερη είναι η τάση που εφαρμόζεται μεταξύ της ανόδου και της καθόδου, τόσο μικρότερο είναι το ελάχιστο μήκος κύματος του συνεχούς φάσματος των ακτίνων Χ.

(γ) Το γραμμικό φάσμα των ακτίνων Χ είναι χαρακτηριστικό του υλικού της ανόδου. Επομένως αν αλλάξουμε το υλικό της ανόδου τότε θα αλλάξει και το γραμμικό φάσμα.

19. Το ηλεκτρόνιο στο άτομο του υδρογόνου, το οποίο βρίσκεται στη θεμελιώδη κατάσταση:

- α. έχει απομακρυνθεί από το άτομο,
- β. ηρεμεί,
- γ. είναι σε τροχιά με τη χαμηλότερη ενέργεια,
- δ. είναι σε τροχιά με την υψηλότερη ενέργεια.

Απάντηση: Η γ είναι η σωστή.

20. Ένα άτομο εκπέμπει ένα φωτόνιο, όταν ένα από τα ηλεκτρόνια του:

- α. απομακρύνεται από το άτομο,
- β. μεταπηδά σε τροχιά μικρότερης ενέργειας,
- γ. μεταπηδά σε τροχιά μεγαλύτερης ενέργειας.

Απάντηση: Η β είναι η σωστή.

21. Το γραμμικό φάσμα εκπομπής αερίου περιέχει μήκη κύματος που είναι:

- α. ίδια για όλα τα στοιχεία,
- β. χαρακτηριστικά του στοιχείου που το εκπέμπει,
- γ. διαφορετικά από τα μήκη κύματος του φάσματος απορρόφησης του ίδιου στοιχείου.

Απάντηση: Η β είναι η σωστή.

22. Ποιο από τα παρακάτω πειραματικά δεδομένα δείχνει την ύπαρξη διακριτών ενεργειακών σταθμών στα άτομα;

- α. Το φάσμα εκπομπής ενός στοιχείου περιέχει φωτεινότερες γραμμές σε μεγαλύτερη θερμοκρασία.
- β. Το φάσμα απορρόφησης ενός στοιχείου έχει σκοτεινές γραμμές στις θέσεις που αντιστοιχούν στις φωτεινές γραμμές του φάσματος εκπομπής.

γ. Το φάσμα των ακτίνων X παρουσιάζει ένα ελάχιστο μήκος κύματος.

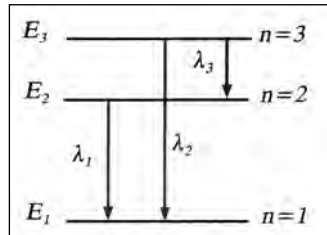
Απάντηση: Η β είναι η σωστή.

23. Ποια από τις παρακάτω προτάσεις είναι σωστή;

- α. Η ενέργεια ιονισμού είναι μικρότερη από την ενέργεια διέγερσης.
- β. Η ενέργεια ενός φωτονίου είναι $h\lambda$, όπου λ είναι το μήκος κύματος της ακτινοβολίας.
- γ. Ένα ηλεκτρόνιο που βρίσκεται σε διεγερμένη ενεργειακή στάθμη ακτινοβολεί συνεχώς ενέργεια.
- δ. Η θεμελιώδης κατάσταση του ατόμου του υδρογόνου είναι η κατάσταση στην οποία το ηλεκτρόνιο βρίσκεται στη χαμηλότερη επιτρεπτή ενεργειακή στάθμη.

Απάντηση: Η δ είναι η σωστή.

24. Το σχήμα δείχνει το διάγραμμα των ενεργειακών σταθμών του ατόμου του υδρογόνου. Τα μήκη κύματος λ_1 , λ_2 , λ_3 είναι τα μήκη κύματος της ακτινοβολίας που εκπέμπεται κατά τις μεταβάσεις του ηλεκτρονίου μεταξύ των ενεργειακών σταθμών, όπως δείχνουν τα βέλη. Ποια από τις παρακάτω προτάσεις είναι σωστή;



- α. $\lambda_2 = \lambda_1 + \lambda_3$,
- β. $\lambda_2 < \lambda_3$
- γ. $f_2 = f_1 + f_3$

Απάντηση: Η γ είναι η σωστή.

25. Το φάσμα απορρόφησης ενός αερίου εμφανίζει μια συνεχή χρωματιστή ταινία που διακόπτεται από σκοτεινές γραμμές:

- α. Οι θέσεις των σκοτεινών γραμμών είναι χαρακτηριστικές του στοιχείου.
- β. Μπορεί δύο διαφορετικά στοιχεία να έχουν το ίδιο φάσμα απορρόφησης.
- γ. Οι σκοτεινές γραμμές δημιουργούνται, γιατί το λευκό φως απορροφά την ακτινοβολία που εκπέμπει το αέριο.

Απάντηση: Η α είναι η σωστή.

26. Το γραμμικό φάσμα των ακτίνων X αποτελείται από δυο γραμμές που αντιστοιχούν σε μήκη κύματος λ_1 και λ_2 αντίστοιχα. Οι γραμμές αυτές θα μετατοπιστούν, αν αλλάξουμε:

- α. το υλικό της ανόδου,
- β. την τάση μεταξύ της ανόδου και της καθόδου,
- γ. τη θερμοκρασία της καθόδου.

Απάντηση: Η α είναι η σωστή.

27. Το ελάχιστο μήκος λ_{\min} του συνεχούς φάσματος των ακτίνων Χ θα μεταβληθεί, αν μεταβάλλουμε:
- το υλικό της ανόδου,
 - τη θερμοκρασία της καθόδου,
 - τη διαφορά δυναμικού μεταξύ της ανόδου και της καθόδου.
- Θεωρούμε ότι τα ηλεκτρόνια ξεκινούν από την κάθοδο με μηδενική ταχύτητα.

Απάντηση: Η γ είναι η σωστή.

ΑΣΚΗΣΕΙΣ ΚΑΙ ΠΡΟΒΛΗΜΑΤΑ

Οι παρακάτω φυσικές σταθερές θεωρούνται γνωστές:

Σταθερά του νόμου Coulomb	$k = 9 \cdot 10^9 \text{ Nm}^2 / \text{C}^2$
Φορτίο ηλεκτρονίου	$e = 1,6 \cdot 10^{-19} \text{ C}$
Μάζα ηλεκτρονίου	$m_e = 9,1 \cdot 10^{-31} \text{ kg}$
Σταθερά του Plank	$h = 6,63 \cdot 10^{-34} \text{ J} \cdot \text{s}$
Ταχύτητα του φωτός στο κενό	$c = 3 \cdot 10^8 \text{ m/s}$

1. Το άτομο του υδρογόνου βρίσκεται στη θεμελιώδη κατάσταση. Η ακτίνα της τροχιάς του ηλεκτρονίου είναι $r = 5,3 \cdot 10^{-11} \text{ m}$. Να υπολογιστούν:
- η ταχύτητα του ηλεκτρονίου,
 - η περίοδος της κίνησης του ηλεκτρονίου,
 - η κινητική, η δυναμική και η ολική ενέργεια του ηλεκτρονίου.

Απάντηση:

- α. Η ταχύτητα του ηλεκτρονίου δίνεται από την εξίσωση $v = e \sqrt{\frac{k}{m \cdot r}}$.

Αντικαθιστώντας $e = 1,6 \cdot 10^{-19} \text{ C}$, $k = 9 \cdot 10^9 \text{ Nm}^2 / \text{C}^2$, $m_e = 9,1 \cdot 10^{-31} \text{ kg}$ και $r = 5,3 \cdot 10^{-11} \text{ m}$ βρίσκουμε: $v = 2,19 \times 10^6 \text{ m/s}$.

- β. Η περίοδος της κίνησης του ηλεκτρονίου είναι:

$$T = \frac{2\pi r}{v} = \frac{2 \cdot 3,14 \cdot 5,3 \cdot 10^{-11}}{2,19 \cdot 10^6} \text{ s} = 1,52 \cdot 10^{-16} \text{ s}$$

- γ. Η κινητική, η δυναμική και η ολική ενέργεια του ηλεκτρονίου δίνονται από τις εξισώσεις:

$$K = \frac{1}{2} m v^2 = k \frac{e^2}{2r}, \quad U = -k \frac{e^2}{r}, \quad E = K + U = -k \frac{e^2}{2r}$$

Αντικαθιστώντας τις τιμές των k, e, r και λαμβάνοντας υπόψη ότι $1 \text{ eV} = 1,6 \times 10^{-19} \text{ J}$ βρίσκουμε: $K = 13,6 \text{ eV}$, $U = -27,2 \text{ eV}$ και $E = -13,6 \text{ eV}$.

2. Η ενέργεια του ατόμου του υδρογόνου, όταν αυτό βρίσκεται στη θεμελιώδη κατάσταση, είναι $-13,6\text{eV}$:
- α. Ποια θα είναι η ενέργεια του ατόμου στην πρώτη διεγερμένη κατάσταση ($n=2$) και ποια στη δεύτερη διεγερμένη κατάσταση ($n=3$);
- β. Το άτομο διεγείρεται και αποκτά ενέργεια $-0,85\text{eV}$. Σε ποιο κύριο κβαντικό αριθμό αντιστοιχεί η διεγερμένη αυτή κατάσταση;

Απάντηση:

α. Η ενέργεια του ατόμου σε κατάσταση που αντιστοιχεί σε κβαντικό αριθμό n είναι:

$$E_n = \frac{E_1}{n^2}$$

Αντικαθιστώντας $E_1 = -13,6\text{eV}$ και $n=2$ βρίσκουμε $E_2 = \frac{-13,6}{2^2} = -3,4\text{eV}$.

Για $n=3$ παίρνουμε $E_3 = \frac{-13,6}{3^2} = -1,51\text{eV}$.

$$(\beta) E_n = \frac{E_1}{n^2} \quad \text{ή} \quad n = \sqrt{\frac{E_1}{E_n}} = \sqrt{\frac{-13,6}{-0,85}} = 4$$

3. Η ενέργεια του ατόμου του υδρογόνου, όταν βρίσκεται στη θεμελιώδη κατάσταση, είναι $-13,6\text{eV}$. Ηλεκτρόνια συγκρούονται με άτομα του υδρογόνου τα οποία βρίσκονται στη θεμελιώδη κατάσταση. Τα άτομα διεγείρονται και εκπέμπουν γραμμικό φάσμα που αποτελείται μόνο από μία γραμμή ορισμένης συχνότητας. Ποια είναι η ελάχιστη και ποια η μέγιστη ενέργεια των ηλεκτρονίων που διεγείρουν τα άτομα του υδρογόνου; (Η ορμή του ατόμου δε μεταβάλλεται κατά την κρούση.)

Απάντηση:

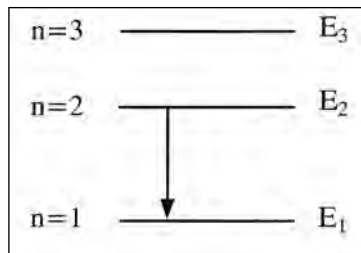
Αφού το φάσμα της εκπεμπόμενης ακτινοβολίας αποτελείται από μία γραμμή, το ηλεκτρόνιο του ατόμου θα αποδιεγείρεται από την κατάσταση $n=2$ στην κατάσταση $n=1$. Επομένως τα ηλεκτρόνια θα έχουν ενέργεια μεγαλύτερη ή ίση από την ενέργεια που αντιστοιχεί στη διεγερση από $n=1$ έως $n=2$ και μικρότερη από την ενέργεια που αντιστοιχεί στη διεγερση από $n=1$ έως $n=3$.

Δηλαδή:

$$E_2 - E_1 \leq K < E_3 - E_1$$

$$\frac{E_1}{2^2} - E_1 \leq K < \frac{E_1}{3^2} - E_1$$

Αντικαθιστώντας $E_1 = -13,6\text{eV}$ βρίσκουμε: $10,2\text{eV} \leq K < 12,09\text{eV}$.



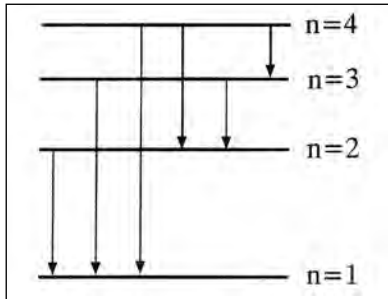
4. Διεγερμένα άτομα υδρογόνου βρίσκονται σε κατάσταση που αντιστοιχεί σε κβαντικό αριθμό $n=4$:

α. Να υπολογιστεί το πλήθος των γραμμών του φάσματος εκπομπής του αερίου.

β. Να σχεδιαστεί το διάγραμμα των ενεργειακών σταθμών, στο οποίο να φαίνονται οι μεταβάσεις που πραγματοποιούνται.

Απάντηση:

Το πλήθος των γραμμών του φάσματος είναι έξι (σχήμα).



5. Το άτομο του υδρογόνου βρίσκεται στη θεμελιώδη κατάσταση στην οποία η ολική ενέργεια είναι $-13,6\text{eV}$:

α. Ποια ελάχιστη ενέργεια απαιτείται, για να ιονιστεί το άτομο;

β. Ποια ενέργεια απαιτείται, για να διεγερθεί το άτομο στην πρώτη διεγερμένη κατάσταση ($n=2$);

γ. Το άτομο του υδρογόνου απορροφά, λόγω κρούσης, ενέργεια 15eV και ιονίζεται. Ποια κινητική ενέργεια αποκτά τελικά το ηλεκτρόνιο, αν η κινητική ενέργεια του ατόμου δε μεταβάλλεται κατά την κρούση;

Απάντηση:

(α) Η ελάχιστη ενέργεια που απαιτείται, για να ιονιστεί το άτομο, είναι:

$$E_{\text{iov.}} = E_{\infty} - E_1 = 0 - (-13,6) = 13,6\text{eV}$$

(β) Η ενέργεια που απαιτείται, για να διεγερθεί το άτομο από την κατάσταση $n=1$ στην κατάσταση $n=2$, είναι:

$$E_{\text{δτεγ.}} = E_2 - E_1 = \frac{E_1}{n^2} - E_1 = -3,4 + 13,6 = 10,2\text{eV}$$

(γ) Η κινητική ενέργεια που αποκτά τελικά το ηλεκτρόνιο είναι ίση με τη διαφορά της ενέργειας που απορροφά το άτομο (15eV) και της ενέργειας που απαιτείται, για να ιονιστεί το άτομο ($10,2\text{eV}$):

$$K = 15\text{eV} - 10,2\text{eV} = 4,8\text{eV}$$

6. Ηλεκτρόνια επιταχύνονται μέσω τάσης $12,3\text{V}$ και περνάνε μέσα από αέριο που αποτελείται από άτομα υδρογόνου τα οποία βρίσκονται στη θεμελιώδη

κατάσταση. Να υπολογιστούν τα μήκη κύματος της ακτινοβολίας που εκπέμπει το αέριο. Η ενέργεια του ατόμου του υδρογόνου στη θεμελιώδη κατάσταση είναι $-13,6\text{eV}$.

Απάντηση:

Τα ηλεκτρόνια μπορεί να δώσουν οποιοδήποτε μέρος της ενέργειάς τους σε μια κρούση. Το άτομο διεγείρεται από την κατάσταση $n=1$ έως την κατάσταση n και απορροφά ενέργεια:

$$E = E_n - E_1 = \frac{E_1}{n^2} - E_1$$

Το άτομο απορροφά ενέργεια ίση ή μικρότερη από την ενέργεια των ηλεκτρονίων ($12,3\text{eV}$). Άρα:

$$E \leq 12,3\text{eV} \quad \text{ή} \quad \frac{E_1}{n^2} - E_1 \leq 12,3\text{eV} \quad \text{ή} \\ -13,6\left(\frac{1}{n^2} - 1\right)\text{eV} \leq 12,3\text{eV} \quad \text{ή} \quad n \leq 3,16 \quad \text{ή} \quad n=1, 2, 3$$

Επομένως το άτομο μπορεί να διεγερθεί από τη θεμελιώδη κατάσταση έως την κατάσταση $n=2$ ή $n=3$. Κατά την αποδιέγερσή του μπορεί να πραγματοποιήσει τις μεταβάσεις:

α. $n=3$ σε $n=2$

β. $n=3$ σε $n=1$

γ. $n=2$ σε $n=1$

Για καθεμιά από τις παραπάνω μεταβάσεις εκπέμπεται ένα φωτόνιο, το μήκος κύματος του οποίου υπολογίζεται ως εξής:

$$E = hf \quad \text{ή} \quad E = h \frac{c}{\lambda} \quad \text{ή} \quad \lambda = \frac{hc}{E}$$

όπου $E = E_3 - E_2$ ή $E = E_3 - E_1$ ή $E = E_2 - E_1$

α. μετάβαση από $n=3$ σε $n=2$:

$$\lambda_{32} = \frac{hc}{E_3 - E_2} = \frac{hc}{\frac{E_1}{3^2} - \frac{E_1}{2^2}}$$

β. μετάβαση από $n=3$ σε $n=1$:

$$\lambda_{31} = \frac{hc}{E_3 - E_1} = \frac{hc}{\frac{E_1}{3^2} - \frac{E_1}{1^2}}$$

γ. μετάβαση από $n=2$ σε $n=1$:

$$\lambda_{21} = \frac{hc}{E_2 - E_1} = \frac{hc}{\frac{E_1}{2^2} - \frac{E_1}{1^2}}$$

Αντικαθιστώντας τις τιμές των h , c και E_1 βρίσκουμε:

$$\lambda_{32} = 6,58 \cdot 10^{-7} \text{m} = 658 \text{nm}$$

$$\lambda_{31} = 1,03 \cdot 10^{-7} \text{m} = 103 \text{nm}$$

$$\lambda_{21} = 1,22 \cdot 10^{-7} \text{m} = 122 \text{nm}$$

7. Σε σωλήνα παραγωγής ακτίνων X τα ηλεκτρόνια επιταχύνονται από τάση 10kV. Να υπολογιστεί η μέγιστη συχνότητα και το ελάχιστο μήκος κύματος των ακτίνων X που παράγονται.

Απάντηση:

Το ελάχιστο μήκος κύματος δίνεται από την εξίσωση: $\lambda = \frac{hc}{eV}$.

Αντικαθιστώντας βρίσκουμε: $\lambda = 1,243 \cdot 10^{-10} \text{m}$.

Η αντίστοιχη συχνότητα είναι $c = \lambda f$ ή $f = \frac{c}{\lambda} = 2,41 \cdot 10^{18} \text{Hz}$.

8. Σε σωλήνα παραγωγής ακτίνων X εφαρμόζεται τάση (α) $V_1 = 10 \text{kV}$, (β) $V_2 = 40 \text{kV}$. Τα αντίστοιχα ελάχιστα μήκη κύματος των ακτίνων X είναι λ_1 και λ_2 . Να υπολογιστεί ο λόγος λ_1/λ_2 .

Απάντηση:

Το ελάχιστο μήκος κύματος του συνεχούς φάσματος των ακτίνων X δίνεται από την εξίσωση:

$$\lambda = \frac{hc}{eV}$$

Για τις περιπτώσεις (α) και (β) παίρνουμε:

$$\lambda_1 = \frac{hc}{eV_1} \quad \text{και} \quad \lambda_2 = \frac{hc}{eV_2}$$

Διαιρούμε τις τελευταίες εξισώσεις κατά μέλη:

$$\frac{\lambda_1}{\lambda_2} = \frac{V_2}{V_1} \quad \text{ή} \quad \frac{\lambda_1}{\lambda_2} = 4$$

9. Σε μια ακτινογραφία απαιτούνται ακτίνες X μήκους κύματος $\lambda = 10^{-10} \text{m}$. Η ένταση του ρεύματος της δέσμης των ηλεκτρονίων είναι 40mA και ο χρόνος λήψης της ακτινογραφίας είναι 0,1s. Θεωρούμε ότι όλη η κινητική ενέργεια κάθε ηλεκτρονίου μετατρέπεται σε ενέργεια ενός φωτονίου:

α. Ποια τάση εφαρμόζεται στο σωλήνα παραγωγής ακτίνων X;

β. Πόση ισχύ και πόση ενέργεια μεταφέρει η ηλεκτρονική δέσμη;

γ. Ποια είναι η ταχύτητα των ηλεκτρονίων τη στιγμή που προσπίπτουν στην άνοδο;

δ. Πόσα ηλεκτρόνια σε κάθε δευτερόλεπτο προσπίπτουν στην άνοδο;

Απάντηση:

α. Η ενέργεια (eV), που αποκτά το ηλεκτρόνιο εξαιτίας της επιτάχυνσής του μέσω της τάσης V, μεταβιβάζεται σε ένα φωτόνιο (hf). Άρα:

$$eV = hf \text{ ή } eV = \frac{hc}{\lambda} \text{ ή } V = \frac{hc}{e\lambda} = 12431V$$

β. Η ισχύς και η ενέργεια που μεταφέρει η δέσμη των ηλεκτρονίων είναι αντίστοιχα:

$$P = VI = 497W$$

$$E = Pt = 49,7J$$

γ. Η κινητική ενέργεια των ηλεκτρονίων είναι ίση με την ενέργεια eV.

$$eV = \frac{1}{2}m_e v^2 \text{ ή } v = \sqrt{\frac{2eV}{m_e}} = 6,61 \cdot 10^7 \text{ m/s}$$

δ. Ο αριθμός των ηλεκτρονίων που προσπίπτουν στην άνοδο σε κάθε δευτερόλεπτο είναι:

$$N = \frac{q}{t} = \frac{I \cdot t}{e} = 25 \cdot 10^{16} \text{ ηλεκτρόνια / s}$$

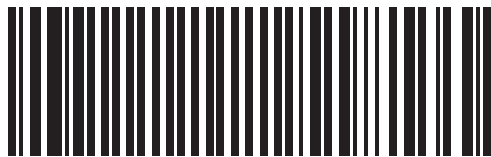
Βάσει του ν. 3966/2011 τα διδακτικά βιβλία του Δημοτικού, του Γυμνασίου, του Λυκείου, των ΕΠΑ.Λ. και των ΕΠΑ.Σ. τυπώνονται από το ΙΤΥΕ - ΔΙΟΦΑΝΤΟΣ και διανέμονται δωρεάν στα Δημόσια Σχολεία. Τα βιβλία μπορεί να διατίθενται προς πώληση, όταν φέρουν στη δεξιά κάτω γωνία του εμπροσθόφυλλου ένδειξη «ΔΙΑΤΙΘΕΤΑΙ ΜΕ ΤΙΜΗ ΠΩΛΗΣΗΣ». Κάθε αντίτυπο που διατίθεται προς πώληση και δεν φέρει την παραπάνω ένδειξη θεωρείται κλεψίτυπο και ο παραβάτης διώκεται σύμφωνα με τις διατάξεις του άρθρου 7 του νόμου 1129 της 15/21 Μαρτίου 1946 (ΦΕΚ 1946,108, Α').

Απαγορεύεται η αναπαραγωγή οποιουδήποτε τμήματος αυτού του βιβλίου, που καλύπτεται από δικαιώματα (copyright), ή η χρήση του σε οποιαδήποτε μορφή, χωρίς τη γραπτή άδεια του Υπουργείου Παιδείας, Έρευνας και Θρησκευμάτων / ΙΤΥΕ - ΔΙΟΦΑΝΤΟΣ.

Κωδικός Βιβλίου: 0-22-0220

ISBN 978-960-06-4822-5

ITYE
"ΔΙΟΦΑΝΤΟΣ"
Ινστιτούτο
Τεχνολογίας
Υπολογιστών & Εκδόσεων



(01) 000000 0 22 0220 4