

ΣΤΟΙΧΕΙΑ ΜΗΧΑΝΩΝ ΣΧΕΔΙΟ



Β' & Γ' ΕΠΑ.Λ. - ΤΟΜΕΑΣ ΜΗΧΑΝΟΛΟΓΙΑΣ
Γ' ΕΠΑ.Λ. - ΤΟΜΕΑΣ ΝΑΥΤΙΚΟΣ - ΜΗΧΑΝΙΚΩΝ Ε.Ν.

**ΣΤΟΙΧΕΙΑ ΜΗΧΑΝΩΝ
ΣΧΕΔΙΟ**

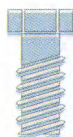
ΥΠΟΥΡΓΕΙΟ ΕΘΝΙΚΗΣ ΠΑΙΔΕΙΑΣ ΚΑΙ ΘΡΗΣΚΕΥΜΑΤΩΝ
ΠΑΙΔΑΓΩΓΙΚΟ ΙΝΣΤΙΤΟΥΤΟ

ΣΤΟΙΧΕΙΑ ΜΗΧΑΝΩΝ ΣΧΕΔΙΟ

Ιωάννης Καρβέλης • Αντώνιος Μπαθντούκας • Αικατερίνη Ντασκαγιάννη

ΤΕΧΝΙΚΑ ΕΠΑΓΓΕΛΜΑΤΙΚΑ ΕΚΠΑΙΔΕΥΤΗΡΙΑ

2ος Κύκλος



ΤΟΜΕΑΣ
ΜΗΧΑΝΟΛΟΓΙΚΟΣ

ΟΡΓΑΝΙΣΜΟΣ ΕΚΔΟΣΕΩΣ ΔΙΔΑΚΤΙΚΩΝ ΒΙΒΛΙΩΝ - ΑΘΗΝΑ

ΣΥΝΤΟΝΙΣΤΗΣ:

- Ροζάκος Νικόλαος

ΚΡΙΤΕΣ:

- Παντελιά Αθηνά
- Σακκάς Νικόλαος
- Τσίλης Βασίλειος

ΓΛΩΣΣΙΚΗ ΕΠΙΜΕΛΕΙΑ:

- Κουρουπάκη Ευγενία

ATELIER (παρακολούθηση - συνεργασία):

- Καρβέλης Ιωάννης

ΠΡΟΛΟΓΟΣ

Το βιβλίο αυτό προορίζεται για την Α΄ τάξη του Μηχανολογικού Τομέα του 1ου Κύκλου των Τ.Ε.Ε.

Το περιεχόμενό του είναι γραμμένο με βάση το αντίστοιχο Πρόγραμμα Σπουδών που έχει εγκριθεί από το ΥΠΕΠΘ. Σύμφωνα με αυτό, με τη διδασκαλία του μαθήματος επιδιώκεται :

- Να γνωρίσουν οι μαθητές τα βασικά μορφολογικά και λειτουργικά χαρακτηριστικά των Στοιχείων Μηχανών και τις σχετικές με την επιλογή και τη χρήση τους τεχνικές πληροφορίες.

- Να γνωρίσουν οι μαθητές τα μέσα, τις μεθόδους και τους κανόνες του Τεχνικού Σχεδίου, να εξοικειωθούν με την “ανάγνωση”, την ερμηνεία και τις χρήσεις του. Να αποκτήσουν επίσης την ικανότητα να σχεδιάζουν και να κάνουν σκαριφήματα με θέματα γενικής χρήσεως εξαρτήματα (Στοιχεία Μηχανών) και απλές συνθέσεις.

Το περιεχόμενο του μαθήματος εξετάζεται με την εξής σειρά:

Στο **πρώτο μέρος** παρουσιάζονται οι βασικές γνώσεις του Τεχνικού Σχεδίου και του Μηχανολογικού Σχεδίου ειδικότερα, ώστε να διευκολυνθούν οι μαθητές στη συνέχεια να παρακολουθήσουν την εξέταση των Στοιχείων Μηχανών με τη βοήθεια των σχετικών σχεδίων.

Στο **δεύτερο μέρος** εξετάζονται τα Στοιχεία Μηχανών αρχικά ως προς τη μορφή, τα είδη, τις χρήσεις και τη λειτουργία τους. Τελική φάση της εξέτασης κάθε στοιχείου είναι πάντα η σχεδίασή του, κανονική και συμβολική. Τέλος γίνεται η προσέγγιση της επίλυσης του με βάση απλούς μ

α/α	Τίτλος Ενότητας	Διδακτικός στόχος
		Να μπορούν οι μαθητές...
1	Ορισμός-περιγραφή	να περιγράφουν και να αναγνωρίζουν το Σ.Μ. σε φυσική κατάσταση ή απεικόνιση ή σχέδιο απομονωμένο ή συναρμολογημένο.
2	Λειτουργικός σκοπός -χρήσεις	να περιγράφουν το σκοπό για τον οποίο προορίζεται το Σ.Μ., να εξηγούν τον τρόπο με τον οποίο τον επιτελεί και να αναφέρουν παραδείγματα χρήσης του.
3	Κατηγορίες - τύποι	να αναφέρουν τις κατηγορίες και τους τύπους (όπου υπάρχουν) του Σ.Μ., προσδιορίζοντας τα κριτήρια κατάταξης και τις ειδικές χρήσεις τους.
4	Κατασκευαστικά στοιχεία	να αναφέρουν τα βασικά μορφολογικά χαρακτηριστικά, τις βασικές διαστάσεις, τα συνήθη υλικά - τρόπους κατασκευής και τα στοιχεία τυποποίησης του Σ.Μ.
5	Συνθήκες λειτουργίας- παραδείγματα	να περιγράφουν τις συνθήκες και να διατυπώνουν τους σχετικούς φυσικούς νόμους και τις εφαρμογές τους κατά τη λειτουργία του Σ.Μ.
6	Οδηγίες εφαρμογής - λειτουργίας	να αναφέρουν τους βασικούς κανόνες ορθής τοποθέτησης, λειτουργίας και συντήρησης του Σ.Μ. καθώς και τα απαραίτητα μέσα για το σκοπό αυτό.
7	Σχεδίαση του στοιχείου	να σχεδιάζουν το Σ.Μ. με ελεύθερο χέρι (σκαρίφημα) και με όργανα, απομονωμένο ή συναρμολογημένο σε απλή διάταξη.

όπου Σ.Μ.: Στοιχείο Μηχανής

Η ενιαία αυτή διάρθρωση πιστεύουμε ότι βοηθά στην εξοικείωση με το περιεχόμενο του μαθήματος και διευκολύνει τη μελέτη του, αλλά και την αξιολόγηση της επιτυχίας των στόχων του.

Ιούλιος 1999

Οι συγγραφείς

Οι αναγνώστες, οι οποίοι θα διαπιστώσουν πιθανές παραλείψεις, αναγκαίες προσθήκες ή επιθυμούν να διατυπώσουν γενικότερες παρατηρήσεις, που θα βελτιώσουν το βιβλίο στην επόμενη έκδοσή του παρακαλούμε να απευθύνονται προς το: Παιδαγωγικό Ινστιτούτο, Τομέας Μηχανολογικός, Μεσογείων 396, Αγία Παρασκευή 153 41, Αθήνα.

ΠΕΡΙΓΡΑΦΗ ΤΟΥ ΜΑΘΗΜΑΤΟΣ

Τα Στοιχεία Μηχανών, εξαιτίας του περιεχομένου τους, της μεθοδολογίας και της διδακτικής τους, αποτελούν ένα πολύ σημαντικό βασικό μάθημα για το Μηχανολογικό Τομέα.

- α. Αντικείμενό τους είναι τα γενικής χρήσεως εξαρτήματα και διατάξεις που συναντώνται σε κάθε είδους μηχανολογική κατασκευή και εξυπηρετούν ποικίλους σκοπούς. Είναι λοιπόν αυτονόητη η σημασία τους για το Μηχανολόγο όλων των βαθμίδων και το μαθητή Τεχνικής Σχολής σχετικής ειδικότητας.
- β. Η μεθοδολογία εξέτασής τους, εκτός από την περιγραφή τους, περιλαμβάνει τη μελέτη ενός τεχνικού προβλήματος με τον καθορισμό των συνθηκών του και των σχετικών παραμέτρων που οδηγούν στις κατάλληλες επιλογές, τον υπολογισμό βασικών διαστάσεων, την τυποποίηση και τελικά τη σχεδίαση του εξαρτήματος, προδιαγράφοι και τους απαραίτητους κατασκευαστικούς όρους.
- γ. Κατά τη διδασκαλία τους αναδεικνύεται η χρησιμότητα και ο τρόπος εφαρμογής γνώσεων από άλλα μαθήματα, γενικά (Μαθηματικά - Φυσική), τεχνολογικά (Μηχανική - Αντοχή Υλικών, Τεχνολογία Μηχανολογικών Κατασκευών) και κυρίως το Σχέδιο, με το οποίο η σχέση είναι άμεση και οργανική, αφού η σχεδίαση αποτελεί τη φυσική κατάληξη της εξέτασης.

Το Τεχνικό Σχέδιο μπορεί να χαρακτηριστεί ως μέσο γραπτής επικοινωνίας με περιεχόμενο τεχνικές πληροφορίες και ορισμένο διεθνή κώδικα γραφής .

Οι απόφοιτοι των κατευθύνσεων του Μηχανολογικού Τομέα των ΤΕΕ, κατά την άσκηση του επαγγέλματός τους, θα έρχονται πολύ συχνά σε επαφή με το Τεχνικό Σχέδιο σε διάφορες μορφές και χρήσεις. Θα συναντήσουν τα τυπικά κατασκευαστικά σχέδια εξαρτημάτων, σχέδια αποσυναρμολόγησης διατάξεων και συστημάτων, σχέδια κατασκευής και σύνδεσης δικτύων, τεχνικά εγχειρίδια οδηγιών εγκατάστασης- λειτουργίας- συντήρησης, τεχνικά φυλλάδια (προσπέκτους) με πληροφορίες για τεχνική και εμπορική χρήση κ.λ.π.

Επίσης, κατά τη διάρκεια των σπουδών τους, θα συναντήσουν το Τεχνικό Σχέδιο ως ένα από τα πιο απαραίτητα μέσα διδασκαλίας, μελέτης και εφαρμογής του συνόλου σχεδόν των άλλων τεχνολογικών μαθημάτων της ειδικότητάς τους .

Από τα παραπάνω αναδεικνύεται η μεγάλη σημασία του μαθήματος «Στοιχεία Μηχανών-Σχέδιο» και κατά συνέπεια η μεγάλη προσοχή που α-

παιτείται κατά την επεξεργασία όλων των στοιχείων που το αφορούν.

Επισημάνσεις διδακτικής προσέγγισης

Η φύση και οι στόχοι του μαθήματος προσθέτουν τις ακόλουθες επισημάνσεις στους παρακάτω κλασικούς τρόπους διδακτικής προσέγγισης των **Στοιχείων Μηχανών**:

1. Παρουσίαση. Η παρουσίαση του θέματος πρέπει να γίνεται με τη βοήθεια κατάλληλων εποπτικών μέσων. Ενδεικτικά αναφέρονται: Σχέδια, απεικονίσεις (φωτογραφίες, αφίσες, προσπέκτους), διαφάνειες, ομοιώματα και φυσικά αντικείμενα. Η ενθάρρυνση των μαθητών για αναζήτηση και ταξινόμηση κατάλληλου υλικού θα βοηθήσει στην εξοικείωσή τους με τους εργασιακούς χώρους (εργαστήρια, συνεργεία, σχετικά καταστήματα και αντιπροσωπείες, εκθέσεις τεχνολογικού υλικού, βιομηχανίες, βιοτεχνίες και τεχνικά γραφεία).

2. Εφαρμογές - ασκήσεις. Ο χαρακτήρας του μαθήματος επιβάλλει άμεση σύνδεση των γνώσεων με την εφαρμογή τους σε κατάλληλα παραδείγματα, όπου θα επιδιώκεται η ανάπτυξη της κρίσης (σύγκριση - επιλογή είδους), η εξοικείωση με απλούς τεχνικούς υπολογισμούς (εκτίμηση μεγέθους), η χρήση στοιχείων της αγοράς (επιλογή συγκεκριμένου τυποποιημένου εξαρτήματος) και η λειτουργική παρακολούθηση στις περιπτώσεις που το σχολικό εργαστήριο ή άλλες λύσεις δίνουν τη δυνατότητα αυτή.

Σημειώνεται ότι κατά την εργασία των μαθητών στις ασκήσεις πρέπει να ενθαρρύνεται συχνά η χρήση του βιβλίου και οποιουδήποτε διαθέσιμου σχετικού εγχειριδίου για την αναζήτηση τεχνικών στοιχείων, ώστε να προσεγγίζεται ο τρόπος που στην πράξη εργάζεται ο τεχνικός στα αντίστοιχα θέματα.

Ειδικά για το **Σχέδιο**, όπου η άσκηση των μαθητών είναι εξαιρετικά απαραίτητη για την επιτυχία των στόχων, κρίνεται σκόπιμο να αναφερθούν τα κατάλληλα είδη ασκήσεων σε συσχετισμό με τους αντίστοιχους διδακτικούς στόχους.

Επισημαίνεται ότι η επικρατούσα μέχρι σήμερα πρακτική, κατά κύριο λόγο επιμένει στο 3ο είδος άσκησης, που χρειάζεται συγκριτικά και τον περισσότερο χρόνο. Όμως οι επαγγελματικές συνθήκες για τους απόφοιτους του 1ου κύκλου των ΤΕΕ, επιβάλλουν να δοθεί ιδιαίτερη έμφαση στο 2ο είδος άσκησης και για το λόγο αυτό δίνονται στη συνέχεια ενδεικτικοί τρόποι πραγματοποίησης του είδους αυτού.

a/a	Είδος άσκησης	Διδακτικός στόχος
1	Γραμμογραφία	Η εξοικείωση με τα όργανα, τα μέσα, τις μεθόδους και τις τεχνικές του Σχεδίου.
2	“Ανάγνωση” και ερμηνεία σχεδίων	Η κατανόηση και η ικανότητα τεχνικής περιγραφής του περιεχομένου του Σχεδίου.
3	Σχεδίαση θεμάτων	Η ικανότητα σχεδίασης (με και χωρίς όργανα) θεμάτων που δίνονται με τη μορφή αξονομετρικών, κάθε είδους απεικόνισης και ομοιώματος καθώς και εκ του φυσικού.
4	Εφαρμογές σχεδίων	Η αξιοποίηση των τεχνικών πληροφοριών σχεδίων για κατασκευές, συνδέσεις, απο-συναρμολογήσεις, ρυθμίσεις, καθώς και για μελέτη άλλων τεχνολογικών μαθημάτων.

1. Ασκήσεις ανάγνωσης-ερμηνείας : Δίνονται σχέδια τυπικής μορφής και ζητείται από τους μαθητές η πλήρης περιγραφή (γραπτή ή προφορική, κατά περίπτωση) του περιεχομένου τους με τεχνικούς όρους (ονομασία, τύπος, μορφή, βασικές διαστάσεις, κατασκευαστικά και λειτουργικά στοιχεία του θέματος του κάθε σχεδίου).

Στην περίπτωση της γραπτής περιγραφής και ιδίως στις πρώτες τέτοιες ασκήσεις, θα βοηθούσε το να ζητείται η συμπλήρωση κειμένων με κατάλληλα επιλεγμένα κενά όπου ο μαθητής θα σημειώνει το σωστό όρο ή τη σωστή τιμή κ.λ.π., που θα επιλέγει από ομάδα παρόμοιων πιθανών απαντήσεων.

2. Ασκήσεις αντιστοίχισης : Δίνεται το θέμα σε αξονομετρικό ή προοπτικό σχέδιο ή απεικόνιση ή ομοίωμα ή εκ του φυσικού και ζητείται από τους μαθητές να επιλέξουν αιτιολογημένα, ανάμεσα σε 2 ή 3 παρόμοια τυπικά σχέδια όψεων, εκείνο που αντιστοιχεί στο θέμα. Αντίστοιχος τρόπος είναι και το αντίστροφο (δίνεται το σχέδιο όψεων και αξονομετρικά σχέδια ή απεικονίσεις για επιλογή).

3. Ασκήσεις συμπλήρωσης : Δίνεται το θέμα, όπως προηγουμένως, και ζητείται από τους μαθητές να συμπληρώσουν το αντίστοιχο σχέδιο όψεων που δίνεται με κατάλληλα επιλεγμένες ελλείψεις, καθώς και το αντίστροφο (για συμπλήρωση αξονομετρικού).

Οι τύποι αυτοί των ασκήσεων, ιδίως αν είναι προετοιμασμένοι καλά και χρησιμοποιείται (για τον 3ο τύπο) χαρτί “μιλιμετρέ” ή “κατριγιέ”, έχουν το πλεονέκτημα της οικονομίας χρόνου και δίνουν τη δυνατότητα για περισσότερα θέματα και αποδοτικότερη άσκηση των μαθητών.



ΠΕΡΙΕΧΟΜΕΝΑ

Μέρος Α

ΤΟ ΣΧΕΔΙΟ

ΚΕΦΑΛΑΙΟ 1	ΕΙΣΑΓΩΓΙΚΑ ΣΤΟΙΧΕΙΑ	1
1.1	Η γραφική επικοινωνία	3
1.2	Το σχέδιο	5

ΚΕΦΑΛΑΙΟ 2 Η ΣΧΕΔΙΑΣΗ	7
2.1 Μέσα και υλικά σχεδίασης.....	9
2.2 Όργανα και τεχνικές σχεδίασης.....	16
2.3 Γραμμές - γράμματα - αριθμοί	25
2.4 Κλίμακες και διαστάσεις	32
2.5 Το υπόμνημα	40
ΚΕΦΑΛΑΙΟ 3 ΟΙ ΠΡΟΒΟΛΕΣ	45
3.1 Εισαγωγικές έννοιες.....	47
3.2 Είδη προβολών.....	48
3.3 Η παραστατική ή εικονογραφική σχεδίαση	50
ΚΕΦΑΛΑΙΟ 4 Η ΟΡΘΟΓΡΑΦΙΚΗ ΣΧΕΔΙΑΣΗ	57
4.1 Όψεις.....	59
4.2 Οι τομές.....	71
ΚΕΦΑΛΑΙΟ 5 ΓΕΩΜΕΤΡΙΚΕΣ ΚΑΤΑΣΚΕΥΕΣ.....	79
5.1 Γενικά.....	81
5.2 Γραμμές - γωνίες - περιφέρειες	82
5.3 Κανονικά πολύγωνα.....	85
5.4 Κατασκευή ελλείψεων	87
5.5 Συναρμογές γραμμμάτων	88
5.6 Χάραξη εφαπτομένης	88
5.7 Αναπτύγματα	89
ΚΕΦΑΛΑΙΟ 6 ΣΤΟΙΧΕΙΑ ΜΗΧΑΝΟΛΟΓΙΚΟΥ ΣΧΕΔΙΟΥ	95
6.1 Γενικά στοιχεία - είδη - χρήσεις	97
6.2 Όψεις και τομές	104
6.3 Διαστασιολόγηση	116
6.4 Ασκήσεις	122

Μέρος Β

ΣΤΟΙΧΕΙΑ ΜΗΧΑΝΩΝ

ΚΕΦΑΛΑΙΟ 7	ΜΕΣΑ ΣΥΝΔΕΣΗΣ ΚΑΙ ΣΤΕΡΕΩΣΗΣ	129
7.1	Ήλος	133
7.2	Ηλώσεις	136
7.3	Κοχλιωτές συνδέσεις	142
7.4	Συγκολλήσεις	154
7.5	Σφήνες	162
7.8	Ελατήρια	166
ΚΕΦΑΛΑΙΟ 8	Η ΠΕΡΙΣΤΡΟΦΙΚΗ ΚΙΝΗΣΗ	175
8.1	Γενικές έννοιες	177
8.2	Βασικά φυσικά μεγέθη	178
ΚΕΦΑΛΑΙΟ 9	ΜΕΣΑ ΥΠΟΣΤΗΡΙΞΗΣ ΤΗΣ ΚΙΝΗΣΗΣ	181
9.1	Άξονες - Άτρακτοι - Στροφείς	184
9.2	Έδρανα - Είδη εδράνων	191
9.3	Σύνδεσμοι - Είδη συνδέσμων	207
ΚΕΦΑΛΑΙΟ 10	ΣΤΟΙΧΕΙΑ ΜΕΤΑΔΟΣΗΣ ΚΙΝΗΣΗΣ	223
10.1	Οδοντώσεις	226
10.2	Ιμάντες	242
10.3	Αλυσίδες	256
ΚΕΦΑΛΑΙΟ 11	ΜΗΧΑΝΙΣΜΟΣ ΣΤΡΟΦΑΛΟΥ	273
11.1	Περιγραφή - Ορισμός	275
11.2	Σκοπός που εξυπηρετεί ο μηχανισμός εμβόλου-διωστήρα- στροφάλου.....	276
11.3	Τύποι και κατηγορίες - Βασικά γεωμετρικά μεγέθη	277
11.4	Μορφολογικά χαρακτηριστικά - Υλικά κατασκευής.....	278

11.5 Συνθήκες λειτουργίας - Καταπόνηση	279
11.6 Σχεδιασμός	280

ΚΕΦΑΛΑΙΟ 12 ΣΩΛΗΝΩΣΕΙΣ 283

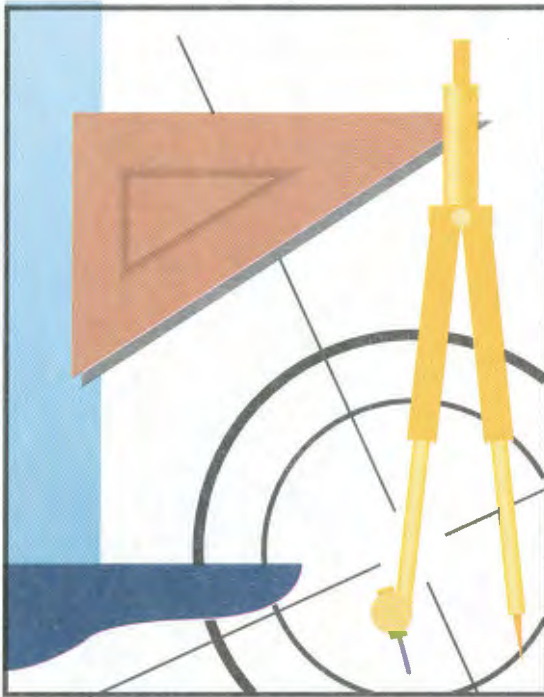
12.1 Περιγραφή - Χρήση	285
12.2 Κατηγορίες - Τύποι σωληνώσης	286
12.3 Κατασκευαστικά στοιχεία σωληνώσεων	286
12.4 Στοιχεία δικτύων	288
12.5 Σχεδίαση σωληνώσεων.....	293

ΚΕΦΑΛΑΙΟ 13 ΣΧΕΔΙΑΣΗ ΓΕΝΙΚΩΝ ΔΙΑΤΑΞΕΩΝ 295

13.1 Μονοβάθμιος μειωτήρας στροφών	297
--	-----

Μέρος Α

ΤΟ ΣΧΕΔΙΟ



ΚΕΦΑΛΑΙΟ

1

ΕΙΣΑΓΩΓΙΚΑ ΣΤΟΙΧΕΙΑ

1.1 Η γραφική επικοινωνία

1.2 Το σχέδιο

1.1 Η ΓΡΑΦΙΚΗ ΕΠΙΚΟΙΝΩΝΙΑ

Η συνύπαρξη των Ανθρώπων, άλλοτε τυχαία και κυρίως σκόπιμη, δημιούργησε την ανάγκη για **Επικοινωνία**. Οι λόγοι στην αρχή ήταν καθαρά πρακτικοί, αλλά γρήγορα απόκτησαν και συναισθηματικό χαρακτήρα. Έτσι προστέθηκε και η ανάγκη για Έκφραση με τη γενικότερή της έννοια. Για την ικανοποίηση αυτών των αναγκών δημιουργήθηκαν οι **κώδικες επικοινωνίας**, που αργότερα εξελίχθηκαν σε οργανωμένες **γλώσσες**. Στη συνέχεια επινοήθηκε η **Γραφή**, που αποτέλεσε ένα πολύ σημαντικό στάδιο στην εξέλιξη της Ανθρωπότητας.

Πριν όμως από τη δημιουργία και τη συστηματοποίηση της Γραφής, η ανάγκη για την “καταγραφή” του λόγου ή την έκφραση της ιδέας άρχισε να ικανοποιείται με κάποιους άτυπους κώδικες συμβόλων και **σχεδιασμάτων** που χαράζονταν σε διάφορες επιφάνειες. Έτσι γεννήθηκε η **Γραφική Επικοινωνία** με μεγάλη ποικιλία μορφών και περιεχομένου.

Αρχικά με τα διάφορα σχεδιάσματα μπορούσαν να αποδοθούν συγκεκριμένες μορφές, που ήταν τόσο εύκολα αναγνωρίσιμες όσο επιτυχημένη ήταν η αναπαράστασή τους. Τα δε σύμβολα ήταν αναγνώσιμα μόνο από τους γνώστες του αντίστοιχου κώδικα.

Σήμερα, βέβαια, το πλήθος και η ποικιλία των πληροφοριών που μπορούν να αποδοθούν γραφικά έχουν πάρει τεράστιες διαστάσεις. Παράλληλα, με τη βοήθεια κατάλληλων συμβάσεων (συμφωνιών), έγινε δυνατή μια παγκοσμιοποίηση της γλώσσας των **“γραφημάτων”**. Αξιοσημείωτη είναι επίσης και η δυνατότητα συμβολικής παράστασης αφηρημένων εννοιών, όπως για παράδειγμα “ησυχία”, “κίνδυνος”, “πληροφορίες”, “απαγορεύεται”, “προσοχή” κ.λ.π.

Στη σύγχρονη εποχή η γραφική επικοινωνία έχει πολύ μεγάλη διάδοση και πολύ εκτεταμένο πεδίο χρήσεων. Ενδεικτικά αναφέρουμε μερικά είδη γραφημάτων και πιστεύουμε ότι δε χρειάζονται επιχειρήματα για τη χρησιμότητα και τη διάδοσή τους στη ζωή μας.

- **Χάρτες** χώρων, κατοικημένων περιοχών ή κάθε είδους χώρων.
- **Σήματα** οδικής κυκλοφορίας, παροχής πληροφοριών, σήμανσης χώρων και λειτουργιών, συμβολισμού αθλημάτων κ.λ.π.
- **Γραφικές παραστάσεις** φυσικών, οικονομικών και άλλων ειδών μεγεθών καθώς και των μεταξύ τους σχέσεων.
- **Σκίτσα** που επεξηγούν ή αποτελούν αφηγήματα με ή χωρίς λόγια.
- **Οργανογράμματα** που αποτυπώνουν δομές οργανισμών, **διαγράμματα ροής** που επεξηγούν την αλληλουχία δράσεων ή λειτουργιών.
- Κάθε είδους **σχέδια**.



Εικ. 1.1 Γραφήματα

Οι εικόνες, σκόπιμα, δεν έχουν τίτλους και επεξηγήσεις. “Μιλούν” μό-
νες τους.

1.2 ΤΟ ΣΧΕΔΙΟ

Το Σχέδιο είναι το πιο οργανωμένο και ίσως το πιο περιεκτικό είδος γραφικής επικοινωνίας.

Ανάλογα με τον τρόπο δημιουργίας του διαιρείται σε δύο μεγάλες κατηγορίες: το **Ελεύθερο**, που γίνεται με ελεύθερο χέρι και το **Γραμμικό**, που γίνεται με σχεδιαστικά όργανα.

Το Γραμμικό σχέδιο, με κριτήριο το περιεχόμενό του, διαιρείται σε δύο κατηγορίες: το **Σχέδιο των Εφαρμοσμένων Τεχνών (Εικαστικό ή Γραφιστικό)** και το **Τεχνικό Σχέδιο**.

Το Τεχνικό Σχέδιο σχέδιο είναι ένα σύστημα γραφικής επικοινωνίας με συγκεκριμένους κανόνες, συμφωνημένους, στο σύνολό τους σχεδόν, σε παγκόσμιο επίπεδο. Αποτελεί κατά κάποιο τρόπο μια διεθνή γλώσσα επικοινωνίας των τεχνικών (και όχι μόνο) και περιέχει μια μεγάλη ποικιλία πληροφοριών για τεχνικής φύσης θέματα. Οι πληροφορίες αυτές αφορούν τη μορφή, τις διαστάσεις, τη θέση, τα κατασκευαστικά και άλλα τεχνικά χαρακτηριστικά του αντικειμένου που απεικονίζεται.

Ανάλογα με το περιεχόμενό του το Τεχνικό Σχέδιο χαρακτηρίζεται ως **Αρχιτεκτονικό, Τοπογραφικό, Οικοδομικό, Ηλεκτρολογικό, Ηλεκτρονικό, Ναυπηγικό και Μηχανολογικό**.

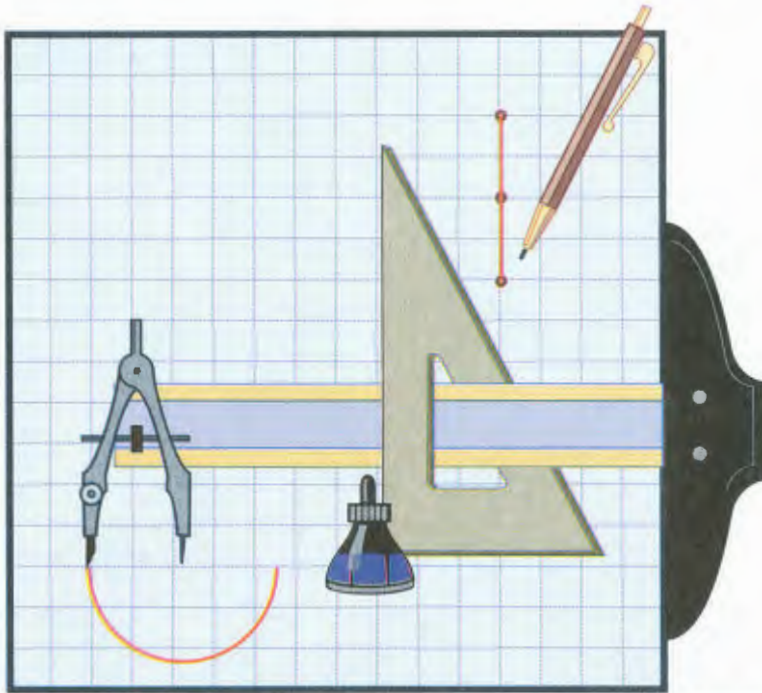
Τέλος, πολλά από τα είδη του Τεχνικού Σχεδίου, ανάλογα με το σκοπό για τον οποίο προορίζονται, χαρακτηρίζονται ως **κατασκευαστικά, λειτουργικά, σχέδια ομάδων ή σύνθετων κατασκευών, σχέδια λεπτομερειών** κ.λ.π. Περισσότερα στοιχεία για τα είδη αυτά και τις χρήσεις τους θα δοθούν στο κεφάλαιο για το Μηχανολογικό Σχέδιο.

Πρέπει να σημειωθεί ότι υπάρχει και ένα είδος Τεχνικού Σχεδίου που γίνεται με ελεύθερο χέρι, το **Σκαρίφημα (σκίτσο)**. Και για το σκαρίφημα, την τεχνική του και τις χρήσεις του, θα δοθούν επίσης στοιχεία στο κεφάλαιο για το Μηχανολογικό Σχέδιο.

Το διάγραμμα που ακολουθεί δίνει σχηματικά την κατάταξη των διάφορων ειδών του σχεδίου που προαναφέρθηκαν.



Στα πλαίσια του μαθήματος «Στοιχεία Μηχανών - Σχέδιο» θα εξετάσουμε αρχικά τα βασικά στοιχεία του Τεχνικού Σχεδίου και στη συνέχεια τα απαραίτητα στοιχεία Μηχανολογικού Σχεδίου με παράλληλη εφαρμογή τους στα Στοιχεία Μηχανών.



ΚΕΦΑΛΑΙΟ

2

Η ΣΧΕΔΙΑΣΗ

- 2.1 Μέσα και υλικά σχεδίασης
- 2.2 Όργανα και τεχνικές σχεδίασης
- 2.3 Γραμμές - γράμματα - αριθμοί
- 2.4 Κλίμακες και διαστάσεις
- 2.5 Το υπόμνημα

2.1 ΜΕΣΑ ΚΑΙ ΥΛΙΚΑ ΣΧΕΔΙΑΣΗΣ



Διδακτικοί στόχοι:

- Να γνωρίζετε και να διακρίνετε τα μέσα και τα υλικά σχεδίασης, τις τυποποιημένες μορφές και διαστάσεις τους.
- Να αναφέρετε τις ιδιότητες, τις δυνατότητες και τις χρήσεις κάθε μέσου και υλικού.
- Να γνωρίζετε τις δυνατότητες σχεδίασης με ηλεκτρονικό υπολογιστή Η/Υ.

2.1.1 Είδη και μεγέθη χαρτιών – χρήσεις τους

Το χαρτί που θα χρησιμοποιήσουμε για την κατασκευή των σχεδίων μας θα πρέπει να έχει συγκεκριμένο μέγεθος (βλ. Εικ. 2.1α) και ποιότητα (βλ. Εικ. 2.1β), ώστε να ανταποκρίνεται στις απαιτήσεις μας. Για παράδειγμα, εξαρτήματα και μηχανισμοί μεγάλων διαστάσεων δεν είναι δυνατό να σχεδιασθούν σε χαρτί μικρού μεγέθους, δεν μπορούμε να σχεδιάσουμε με μολύβι σε χαρτί με λεία επιφάνεια και το λεπτό χαρτί δεν μπορεί να τυλίγεται και να ξετυλίγεται πολλές φορές, γιατί θα φθαρεί γρήγορα. Σημαντικό, λοιπόν, είναι να γνωρίζουμε τα **μεγέθη** και τις **ποιότητες** των χαρτιών σχεδίασης αλλά και τους κατάλληλους **τρόπους χρήσης** τους.

Πρέπει εδώ να τονίσουμε ότι τα σχέδια που κατασκευάζονται για μια εταιρεία αποτελούν σημαντική πηγή γνώσης, γι'αυτό και επιβάλλεται η διατήρησή τους σε **αρχείο**. Είναι ανάγκη λοιπόν, τα σχέδια μεγάλων διαστάσεων να **διπλώνονται** με τέτοιο τρόπο, ώστε το μέγεθός τους να καταλήγει σε A4 (βλ. Εικ. 2.1α) ή σε μικρότερο. Εύκολα τότε τοποθετούνται σε dossier. Το δίπλωμα βέβαια κάθε σχεδίου πρέπει να γίνει έτσι, ώστε να μπορούμε να διαβάζουμε τα χαρακτηριστικά του στο υπόμνημα, ενώ είναι διπλωμένο.

Σειρά A: σχέση ύψους/πλάτους = $1 / \sqrt{2}$

Για να περάσουμε από το μεγαλύτερο μέγεθος στο αμέσως μικρότερο, διπλώνουμε το μεγαλύτερο στη μέση

Μέγεθος	Πλάτος x ύψος σε mm
A0	1189 x 841
A1	841 x 594
A2	594 x 420
A3	420 x 297
A4	297 x 210
A5	210 x 184

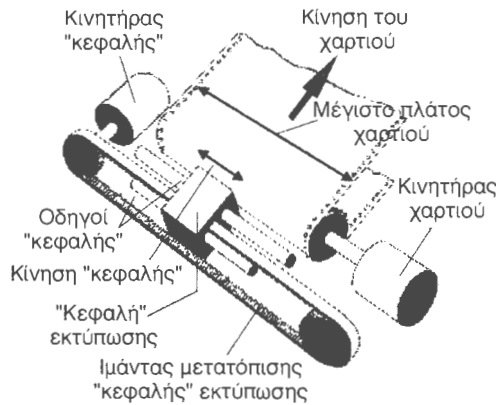
Εικ. 2.1α Μεγέθη χαρτιών σχεδίασης κατά DIN 476

Είναι ανάγκη, επίσης να σημειώσουμε ότι η επιφάνεια σχεδίασης δε διατίθεται ολόκληρη για την κατασκευή του σχεδίου. Όπως θα αναφερθεί και πιο κάτω, εκτός από το υπόμνημα, πρέπει επίσης να μείνει περιφερειακά κενό ίδιου πάχους (**περιθώριο**). Για τις διαστάσεις A0, A1, A2 και A3 το περιθώριο έχει πάχος 10mm ενώ για τις διαστάσεις A4 και A5 έχει πάχος 5mm.

Χαρακτηριστικό	Πώς μετριέται	Πλεονεκτήματα χρήσης
Πάχος χαρτιού	σε gr/m ² π.χ. 80 gr/m ² ή απλά 80 gr	<ul style="list-style-type: none"> ● Μεγάλο πάχος αντιστοιχεί σε μεγάλη αντοχή ● Μικρό πάχος αντιστοιχεί σε οικονομικότερη αγορά
Ποιότητα επιφάνειας	Λεία (glossy)	<ul style="list-style-type: none"> ● Σχεδίαση με μελάνι ● Απαιτείται μεγάλη εμπειρία
	Πορώδης (mat)	<ul style="list-style-type: none"> ● Σχεδίαση με μολύβι
Υλικό κατασκευής	Διαφανές Λεία επιφάνεια	<ul style="list-style-type: none"> ● Σχεδίαση με μελάνη (glossy) ● Αναπαραγωγή με αμμωνία ● Τυλίγεται δε διπλώνεται
	Αδιαφανές Πορώδης ή λεία επιφάνεια	<ul style="list-style-type: none"> ● Σχεδίαση με μολύβι (mat) ή και με μελάνι (glossy) ● Αναπαραγωγή σε απλό ξηρογραφικό φωτοτυπικό ● Είναι δυνατό να διπλωθεί

Εικ. 2.16 Είδη χαρτιών-χρήσεις

Σε περίπτωση που το σχέδιο κατασκευάζεται με τη βοήθεια ηλεκτρονικού υπολογιστή, η εκτύπωσή του γίνεται σε σχεδιαστικά μηχανήματα (**plotters**). Οι plotters έχουν τη δυνατότητα αυτόματης προώθησης του χαρτιού σχεδίασης και ταυτόχρονης κίνησης της κεφαλής που τυπώνει τις γραμμές. Βασικό χαρακτηριστικό τους είναι το μεγαλύτερο μέγεθος χαρτιού που μπορούν να επεξεργαστούν (A0, A1, A2 ή A3). Η εκτύπωση βέβαια σχεδίων μπορεί να γίνει και σε κλασικούς εκτυπωτές (**printers**), όταν το μέγεθος του σχεδίου είναι μικρό, δηλ. A3 ή A4.



Εικ. 2.1γ Αρχή λειτουργίας σχεδιαστικών μηχανημάτων και εκτυπωτών

2.1.2 Είδη και ιδιότητες μολυβιών-χρήσεις τους

Για την κατασκευή των σχεδίων μας, είναι απαραίτητο να χρησιμοποιήσουμε κατάλληλα μολύβια. Πρέπει λοιπόν να γνωρίζουμε τα είδη και τις ιδιότητες των μολυβιών που διατίθενται στην αγορά.

Κύριο χαρακτηριστικό ενός μολυβιού, είτε αυτό είναι ξύλινο είτε μηχανικό, είναι η **σκληρότητα** της μύτης του. Η σκληρότητα χαρακτηρίζεται με γράμματα ή γράμματα και αριθμούς ή μόνο με αριθμούς. Στην Εικ. 2.1δ φαίνονται ο βαθμός σκληρότητας και οι αντίστοιχες χρήσεις των μολυβιών.

Πιο κάτω αναφέρονται μερικές οδηγίες που πρέπει να ακολουθούμε, όταν σχεδιάζουμε με μολύβι:

- Όσο πιο **λείο** είναι το χαρτί τόσο πιο **σκληρό** μολύβι πρέπει να χρησιμοποιήσουμε
- Όταν επιθυμούμε μεγάλη **ακρίβεια** στο σχεδιασμό, χρειαζόμαστε **σκληρά** μολύβια

		Χρησιμοποιούνται για		
		Σκίτσα	Πρόχειρα σχέδια	Κύριες γραμμές σχεδίων
Μαλακό	7B	**	*	*
	6B	**	*	*
	5B	**	*	*
	4B	***	*	*
	3B ή Νο1	***	**	*
	2B	***	***	**
	B ή Νο2	**	***	***
	HB ή Νο2 1/2	*	***	***
	F ή Νο3	*	***	***
	H	*	**	***
Σκληρό	2H ή Νο4	*	*	***
	3H	*	*	***
	4H ή Νο5	*	*	**
	5H	*	*	**
	6H	*	*	**

*** Συνηθέστερη χρήση ** Σπανιότερη χρήση * Δεν χρησιμοποιείται

Εικ. 2.15 Βαθμός σκληρότητας μολυβίων και χρήσεις τους

- Με **σκληρό** μολύβι χαράζουμε **βοηθητικές γραμμές** σε σχέδιο που στη συνέχεια θα μελανωθεί
- Το **σκληρό** μολύβι μπορεί να **χαράξει** το χαρτί του σχεδίου, εάν πιεστεί πολύ
- **Μαλακά** μολύβια χρησιμοποιούμε για **σκαριφήματα και πρόχειρα σχέδια**
- Για να πετύχουμε **ισοπαχείς** γραμμές, εκτός από το συχνό ξύσιμο της μύτης, πρέπει να **σύρουμε αργά** το μολύβι και ταυτόχρονα να

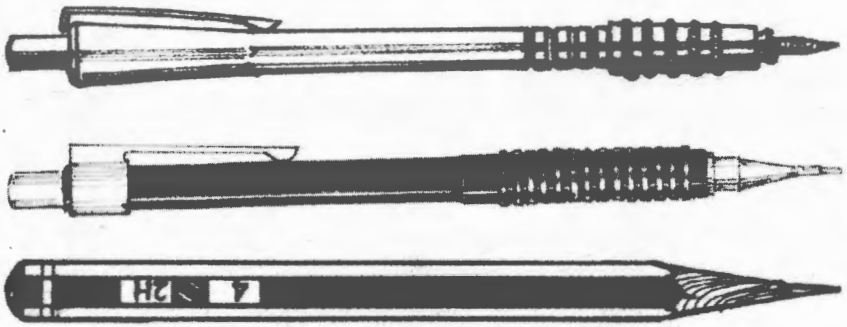
Το μολύβι, που συνήθως το χρησιμοποιούμε για την κατασκευή επισημών σχεδίων, πρέπει να έχει συσκευασμένα χαρακτηριστικά:

- Είναι κατά κανόνα **μυλό**. (**Εγγυώμενο** μολύβι χρησιμοποιείται σε ειδικές περιπτώσεις).

2.1.3 Το μολύβι και τα χρώματα

Κατά τη σχεδίαση με τη βοήθεια **ηλεκτρονικού υπολογιστή** δεν απαιτείται η χρήση μολυβιών, τουλάχιστον όσο αφορά στο τεχνικό στάδιο κατασκευής του σχεδίου. Για την αποτύπωση βεβαιώνεται η αρχική ιδέα και τη δημιουργία σκαφιδιμάτων, είναι απαραίτητη η χρήση μολυβιών.

Εικ 2.1ε Είδη μολυβιών



Στην Εικ. 2.1ε φαίνονται τα είδη των μολυβιών.

- **Αποτελεσματικό** σβήσιμο σημαίνει ότι δεν υπάρχουν ίχνη της γραμμής μετά από αυτό, ούτε υπολείμματα γόμας.

- Για να σβήσουμε αποτελεσματικά μια γραμμή, πρέπει να **κινήσουμε τη γόμα** τόσο κατά μήκος όσο και κάθετα προς τη διεύθυνση της γραμμής.

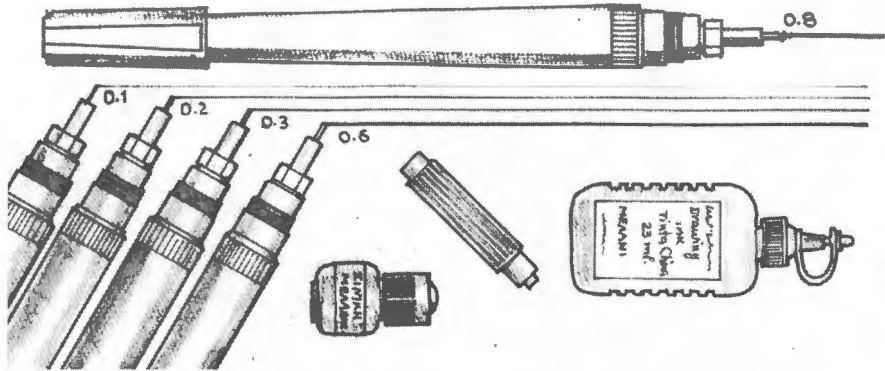
- Σκληρά μολύβια απαιτούν **σκληρή γόμα** και αντίστροφα για τα μαλακά.

- Για να **σβήσουμε** γραμμές που έχουν σχεδιασθεί με μολύβι, χρειαζόμαστε κατάλληλες **γόμενες** ανάλογα με τη σκληρότητα του μολυβιού μας.

- Εάν χρησιμοποιούμε **μολύβια**, μπορούμε να έχουμε μεγαλύτερο μήκος **βίαις διαμέτρων**.

το **περιστέφουμε** γύρω από τον άξονά του

- **Στεγνώνει** γρήγορα και δεν απλώνει.
- Διατίθεται σε **ειδικές συσκευασίες** (αμπούλες) που εφαρμόζουν στους ραπιδογράφους



Εικ. 2.1στ *Είδη ραπιδογράφων*

Οι **ραπιδογράφοι** (βλ. Εικ. 2.1στ) τυποποιούνται κατά το **πάχος** της “μύτης” τους και κατά συνέπεια της γραμμής που αποδίδουν. Γενικές οδηγίες που πρέπει να γνωρίζουμε, για τη σωστή χρήση των ραπιδογράφων, είναι οι παρακάτω:

- Χρειάζεται **ιδιαίτερη προσοχή** κατά τη χρήση τους, γιατί η “μύτη” τους είναι αρκετά λεπτή και μπορεί να παραμορφωθεί από βίαιες κινήσεις.
- Όταν δε χρησιμοποιούμε το ραπιδογράφο, πρέπει να τον **κλείνουμε** με το ειδικό κάλυμμα, ώστε να μη στεγνώνει το μελάνι που βρίσκεται στο εσωτερικό της “μύτης” του. Σε περίπτωση παραμονής του χωρίς σκέπασμα για αρκετή ώρα, δύσκολα επανακτά τις αρχικές του ιδιότητες και είναι πιθανό να καταστραφεί πλήρως.
- Για να φέρουμε **ισοπαχείς γραμμές** με ραπιδογράφο, πρέπει να τον συγκρατούμε πάντα σε κατακόρυφη θέση ως προς το χαρτί σχεδίασης και να κινούμε το χέρι μας αργά και με σταθερή ταχύτητα. Το ίδιο ισχύει και, όταν ο ραπιδογράφος συγκρατείται με βοηθητικά εξαρτήματα πάνω στο διαβήτη.
- Για να **σθίσουμε** γραμμές που έχουν χαραχθεί με μελάνι, πρέπει να ξύσουμε την περιοχή με ξυραφάκι και στη συνέχεια να λειάνουμε την “αγριεμένη” περιοχή με γομολάστιχα, ώστε να μπορούμε να ξαναγράψουμε στο ίδιο σημείο χωρίς πρόβλημα.

Όπως έχει ήδη αναφερθεί πιο πάνω, σε ειδικές περιπτώσεις είναι δυ-

νατό να χρησιμοποιηθεί και έγχρωμο μελάνι για τη σχεδίαση. Στην Εικ. 2.1ζ φαίνονται περιπτώσεις **υλικών σε τομή** και **είδη σωληνώσεων** όπου είναι πιθανό να δημιουργηθεί ανάγκη χρωματικής απόδοσης.

Υλικό σε τομή	Χρώμα
Χάλυβας (ασάλι)	Μωβ
Χυτοσίδηρος(μαντέμι)	Γκριζο
Κασσίτερος, Μόλυβδος Ψευδάργυρος, “λευκό μέταλλο” (υλικά τριβέων)	Ανοικτό Κίτρινο
Αλουμίνιο και κράματά του	Πράσινο
Χαλκός	Κόκκινο
Ορείχαλκος	Κίτρινο
Μπρούντζος	Πορτοκαλί
Νικέλιο και κράματά του	Ανοιχτό μωβ
Είδος ρευστού στις σωληνώσεις	Χρώμα
Ατμός	Κόκκινο
Νερό	Πράσινο
Ατμ. αέρας	Γαλάζιο
Αέριο	Κίτρινο
Οξύ	Πορτοκαλί
Ελαιοειδές	Φαιό
Πίσσα	Μαύρο
Κενό	Γκριζο

Εικ. 2.1ζ Εφαρμογές χρωμάτων

Θα πρέπει τέλος να γνωρίζουμε ότι, κατά τη σχεδίαση με τη βοήθεια **ηλεκτρονικού υπολογιστή (CAD)**, τα σχεδιαστικά μηχανήματα (plotters), είτε χρησιμοποιούν μικρούς маркаδόρους για τη σχεδίαση των γραμμών είτε σε πιο εξελιγμένη μορφή, χρησιμοποιούν σύστημα ψεκασμού (ink-jet). Αντίστοιχο σύστημα χρησιμοποιούν και οι κλασικοί εκτυπωτές (printers).

Με αυτή τη μέθοδο μπορούμε να τυπώσουμε διαφορετικά πάχη γραμμών με μεγάλη ακρίβεια.

2.2 ΟΡΓΑΝΑ ΚΑΙ ΤΕΧΝΙΚΕΣ ΣΧΕΔΙΑΣΗΣ



Διδακτικοί στόχοι:



Να γνωρίζετε τους τρόπους χρήσης μέσων και οργάνων.



Να μπορείτε να επιλέγετε τα κατάλληλα μέσα και όργανα για συγκεκριμένες σχεδιαστικές ανάγκες.



Να μπορείτε να χρησιμοποιείτε σωστά τα μέσα και όργανα σε απλές εφαρμογές.

2.2.1 Εξοπλισμός σχεδιαστήριου – όργανα σχεδίασης

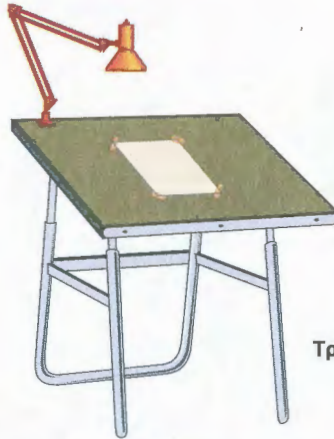
Όργανα σχεδίασης είναι τα εργαλεία που χρειάζεται ο σχεδιαστής, για να αποδώσει πάνω σε χαρτί (δηλαδή να σχεδιάσει) τη μορφή ενός αντικειμένου. Κάθε σχεδιαστική εργασία χρειάζεται τα κατάλληλα όργανα σχεδίασης τα οποία είναι τυποποιημένα. Τα όργανα αυτά είναι τα εξής:

☛ Πίνακας σχεδίασης - σχεδιαστήριο

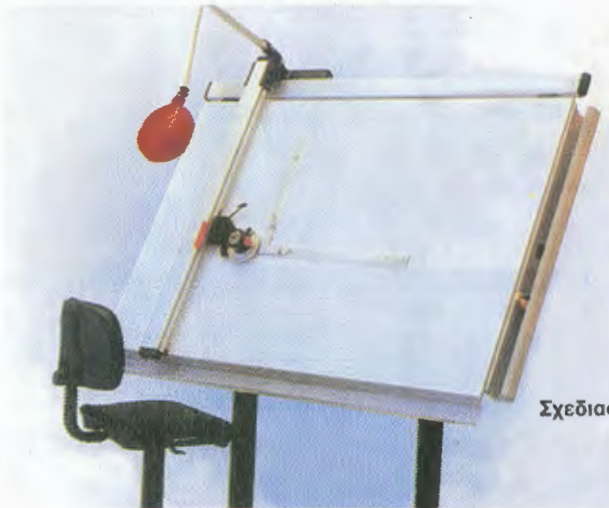
Πίνακας σχεδίασης ή σχεδιαστήριο είναι η επιφάνεια πάνω στην οποία τοποθετείται το χαρτί σχεδίασης. Η επιφάνεια αυτή μπορεί να είναι απλή, φορητή πινακίδα σχεδίασης, τραπέζι σχεδιαστήριο ή έπιπλο σχεδιαστήριο (σχεδιαστική μηχανή). (Εικ. 2.2α)



Πινακίδα



Τραπέζι σχεδιαστήριο



Σχεδιαστική μηχανή

Εικ. 2.2α Πίνακες σχεδίασης - Σχεδιαστήριο

Οι επιφάνειες σχεδίασης πρέπει να είναι τελείως **λείες**, **σκληρές** και **επίπεδες**. Γι' αυτό καλύπτονται από συνθετικό υλικό π.χ φορμάικα.

Οι πλευρές του πίνακα σχεδίασης πρέπει ακόμα να είναι τελείως **ευθύγραμμες** και κάθετες μεταξύ τους.

Οι διαστάσεις του πίνακα που θα επιλεγεί εξαρτώνται από τις διαστάσεις του χαρτιού σχεδίασης.

Χρήση

Πριν τη χρήση του πίνακα σχεδίασης, καλό είναι να ελέγχεται η **επιπεδότητα** της επιφάνειας. Αυτό επιτυγχάνεται εύκολα με την τοποθέτηση ενός χάρακα, στο ύψος του, σε διάφορες θέσεις πάνω στην επιφάνεια σχεδίασης. Αν περνά φως ανάμεσα από την ακμή του χάρακα και την επιφάνεια, σημαίνει ότι δεν είναι επίπεδη και άρα ακατάλληλη για σχεδίαση.



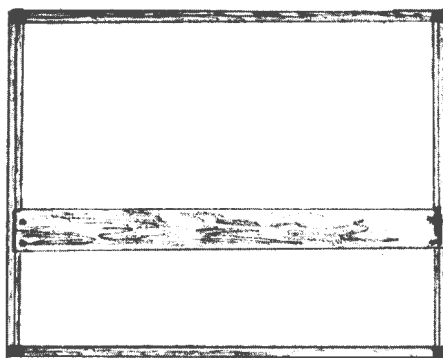
Εικ.2.26 *Tau*

Πήρε το όνομά του από το σχήμα του γράμματος 'Τ'. Κατασκευάζεται από συνθετικό (πλαστικό) υλικό ή ξύλο παλαιότερα.

Χρησιμοποιείται πάντα σε συνδυασμό με την πινακίδα για τη χάραξη οριζόντιων γραμμών και σαν οδηγός πάνω στον οποίο κινούνται τα τρίγωνα.

Αποτελείται από δύο μέρη, **το στέλεχος** και **την κεφαλή** τα οποία σχηματίζουν μεταξύ τους γωνία 90° .

Μια μορφή του Ταυ είναι και το παράλληλο ή παραλληλογράφος.



Εικ.2.2γ *Παραλληλογράφος*

☛ Το **παράλληλο** ή **παραλληλογράφος** δεν έχει κεφαλή, είναι ένας απλός κανόνας που έχει μήκος ακριβώς όσο και η πινακίδα. Με τη βοήθεια σχοινιών που βρίσκονται στις δύο πλευρές της πινακίδας κινείται παράλληλα προς τον εαυτό του.

Στην περίπτωση σχεδιαστικής μηχανής (Εικ.2.2α), το Ταυ αντικαθίσταται από ειδικό μηχανισμό.

Χρήση

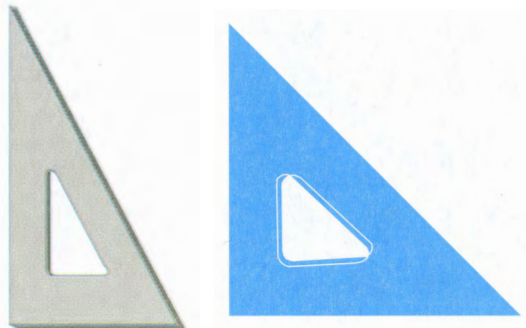
- Για σχεδιασμό με μελάνι οι ακμές του στελέχους πρέπει να έχουν **πατούρα**.
- Οι ακμές του στελέχους του πρέπει να είναι τελείως **λείες και ευθείες**.
- Η κεφαλή πρέπει να ακουμπά πολύ καλά στην **αριστερή πλευρά** της πινακίδας.

☛ Τρίγωνα

Τα τρίγωνα κατασκευάζονται από συνθετικό υλικό (πλαστικό), διαφανή αλλά και με αποχρώσεις.

Για το μηχανολογικό σχέδιο απαιτούνται δύο τρίγωνα. (Εικ.2.2δ)

- Το ισοσκελές τρίγωνο με γωνίες $45^\circ - 45^\circ - 90^\circ$
- Το ορθογώνιο τρίγωνο με γωνίες $60^\circ - 30^\circ - 90^\circ$



Εικ.2.2δ Τρίγωνα

Το κενό που έχουν στο εσωτερικό τους είναι όμοιο με το περίγραμμά τους.

Χρησιμοποιούνται σε συνδυασμό με το ' Ταυ ' για τη χάραξη κάθετων και κεκλιμένων γραμμών.

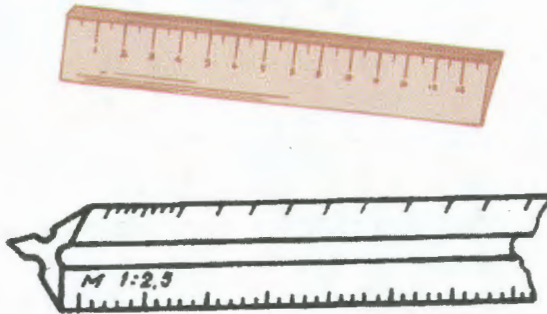
Χρήση

- Οι ακμές των τριγώνων, όπως και του Ταυ πρέπει να είναι τελείως **λείες και ευθείες**.
- Για το σχεδιασμό με μελάνι οι ακμές τους πρέπει να έχουν **πατούρα**.

☛ Κανόνας

Κατασκευάζεται από συνθετικό υλικό, ξύλο ή μέταλλο και έχει υποδιαιρέσεις σε εκατοστά και χιλιοστά του μέτρου. Λέγεται και ρίγα. Υπάρχουν κανόνες **επίπεδης** και **τριγωνικής** μορφής. (Εικ.2.2ε)

Ο τριγωνικής μορφής κανόνας είναι πολύ χρήσιμος, γιατί έχει έξι κλίμακες. Χρησιμοποιείται για τη μεταφορά διαστάσεων πάνω στο σχέδιο σε φυσικό μέγεθος ή σε κλίμακα μεγέθυνσης ή σμίκρυνσης.



Εικ.2.2ε Κανόνας

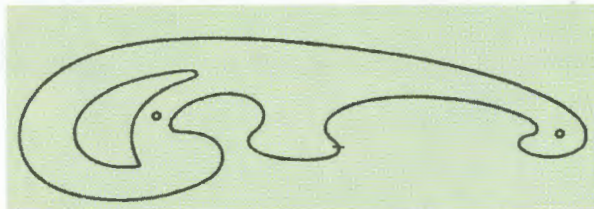
Χρήση

- Για τις ακμές του κανόνα ισχύει ό,τι για τα τρίγωνα και το 'T'.
- Ιδιαίτερη προσοχή χρειάζεται στην **ποιότητα** του κανόνα.

☛ Καμπυλόγραμμα

Κατασκευάζονται, όπως τα τρίγωνα και ο κανόνας, από συνθετικό υλικό (πλαστικό).

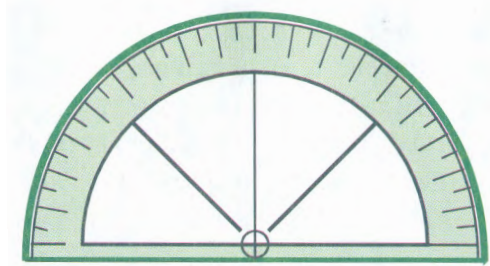
Αρκετά συχνά παρουσιάζεται η ανάγκη χάραξης καμπύλων γραμμών, που δεν είναι κύκλοι ή τόξα, και συνεπώς δεν μπορούν να χαραχθούν με διαβήτη. Σε αυτή την περίπτωση χρησιμοποιούνται ειδικά όργανα, που λέγονται καμπυλόγραμμα (Εικ.2.2στ).



Εικ.2.2στ Καμπυλόγραμμα

☛ **Μοιρογνωμόνιο**

Όπως και τα άλλα όργανα κατασκευάζεται από συνθετικό υλικό (πλαστικό) ή σπανιότερα από μέταλλο. Έχει υποδιαιρέσεις σε μοίρες ή βαθμούς και χρησιμοποιείται για τη μέτρηση και τη χάραξη γωνιών. (Εικ 2.2ζ)



Εικ.2.2ζ Μοιρογνωμόνιο

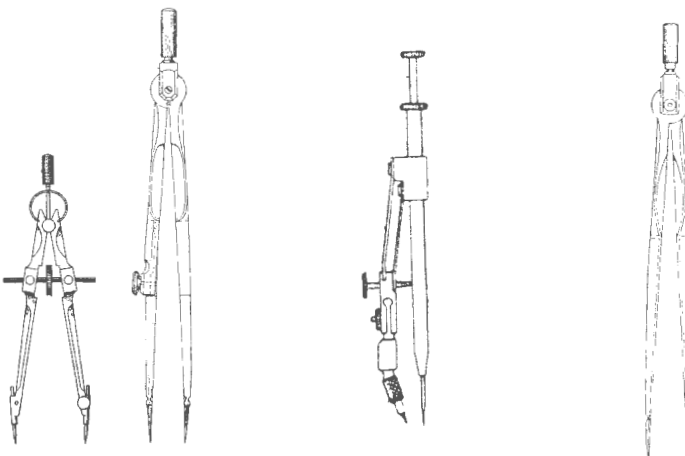
☛ **Διαβήτης**

Ο διαβήτης είναι γνωστό όργανο, όπως τα τρίγωνα και ο κανόνας, από τη Γεωμετρία. Είναι σημαντικότερο όργανο σχεδίασης μεγάλων απαιτήσεων.

Κατασκευάζεται από μέταλλο, προσφέρεται στην αγορά μέσα σε θήκες και απαιτεί μεγάλη προσοχή στη μεταχείρισή του.

Χρησιμοποιείται για τη χάραξη κύκλων και τόξων. Στην κατασκευή μηχανολογικών σχεδίων χρησιμοποιούνται δύο ειδών διαβήτες:

- Ο μεγάλος διαβήτης. (Εικ.2.2η(α))
- Η πόμπα (μικρός διαβήτης). (Εικ.2.2η(β))



(α) Διαβήτης

(β) Πόμπα

(γ) Διαστημόμετρο

Εικ.2.2η Διαβήτες

Το άνοιγμα των σκελών ενός διαβήτη ακρίβειας γίνεται με τη βοήθεια ενός κοχλία. Για πολύ μεγάλους κύκλους χρησιμοποιείται ένα, επίσης μεταλλικό εξάρτημα, η προέκταση, που βρίσκεται στη θήκη του διαβήτη.

Η πόμπα (μικρός διαβήτη) χρησιμοποιείται για τη χάραξη πολύ μικρών περιφερειών. Σε πολλές περιπτώσεις, αντί πόμπας μπορεί να χρησιμοποιηθεί οδηγός γραφής (στένσιλ).

Όργανο όμοιο με το διαβήτη είναι το **διαστημόμετρο** (Εικ.2.2η(γ)). Το διαστημόμετρο έχει ακίδα και στις δύο άκρες του και, όπως προδίδει και το όνομά του, μετράει διαστήματα. Χρησιμοποιείται, δηλαδή, για τη μεταφορά διαστάσεων από τον κανόνα στο σχέδιο, καθώς και για τη διαίρεση ευθείας, περιφέρειας τόξου σε ίσα μέρη.

Χρήση

Ο τρόπος χρήσης του διαβήτη είναι ήδη γνωστός από τη Γεωμετρία

- Η άρθρωση του σκέλους του διαβήτη πρέπει να είναι **σταθερή**. (ούτε πολύ χαλαρή, ούτε πολύ σφιχτή)
- Το μήκος της ακίδας να είναι τόσο, όσο και το μήκος της μύτης του μολυβιού. (ούτε πιο μικρό ούτε πιο μεγάλο)
- Η λοξή πλευρά της μύτης του μολυβιού να τοποθετείται πάντα προς τα έξω.

Απαιτείται

- Προσοχή στην **ποιότητα** του διαβήτη.
- Μετά τη χρήση, αφού καθαριστεί, πρέπει να τοποθετείται στη **θήκη** του
- Πρέπει να μοιράζεται η **πίεση** στα δύο σκέλη του διαβήτη.

Γενικές οδηγίες χρήσης μέσων και οργάνων σχεδίασης

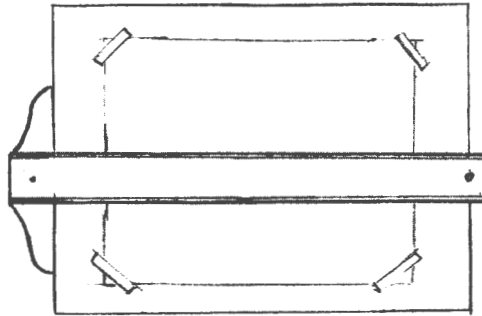
Ένα σωστό σχέδιο απαιτεί καλής ποιότητας όργανα σχεδίασης, τα οποία επιβάλλεται να διατηρούνται σε άριστη κατάσταση. Για να γίνει αυτό πρέπει:

- Να τηρούνται αυστηρά οι οδηγίες που δίνει ο κατασκευαστής για τη συντήρηση των οργάνων.
- Αφού τελειώσει η εργασία, πρέπει να καθαρίζονται καλά, προσεκτικά και να τοποθετούνται στις θήκες τους μέχρι την επόμενη χρήση.

Προσοχή στην καθαριότητα σχεδίου και οργάνων

2.2.2 Τεχνικές εφαρμογές και μέθοδοι επίλυσης στοιχειωδών σχεδιαστικών προβλημάτων.

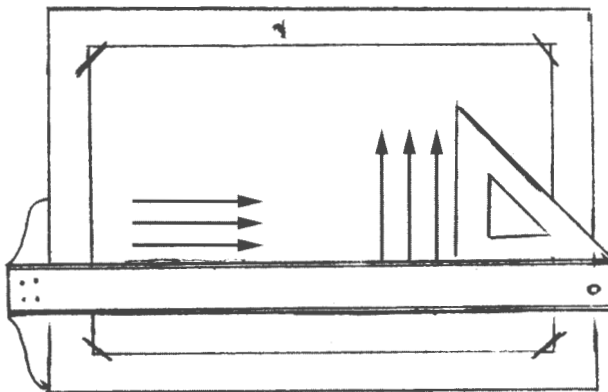
Προετοιμασία σχεδίασης



Εικ.2.2θ Τοποθέτηση χαρτιού

Το πρώτο βήμα είναι η τοποθέτηση του χαρτιού. (εικ.2. 2.θ) Το χαρτί τοποθετείται πάνω στην πινακίδα με τη βοήθεια του Ταυ. Εφαρμόζεται η κεφαλή του Ταυ στην αριστερή ακμή της πινακίδας. Ευθυγραμμίζετε την μια ακμή του χαρτιού (την πάνω συνήθως) με την (πάνω) ακμή του στελέχους του Ταυ, στερεώνετε με αυτοκόλλητη ταινία (σελοτέιπ) και μπορεί να αρχίσει η σχεδίαση.

Χάραξη οριζόντιων και κάθετων γραμμών

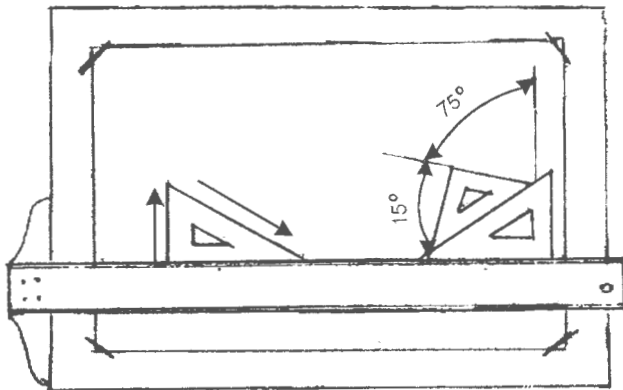


Εικ.2.2ι Χάραξη οριζοντίων και καθέτων γραμμών

Για τη χάραξη οριζόντιων γραμμών αρκεί να συρθεί η μύτη του μολυβιού από αριστερά προς τα δεξιά (πάντα), με τη βοήθεια του **Ταυ** και μόνο.

Για τη χάραξη κάθετων γραμμών απαιτείται η χρήση του **Ταυ** και του **τριγώνου**. Το μολύβι σύρεται, σε αυτή την περίπτωση, πάντα από κάτω προς τα πάνω.

Χάραξη κεκλιμένων γραμμών



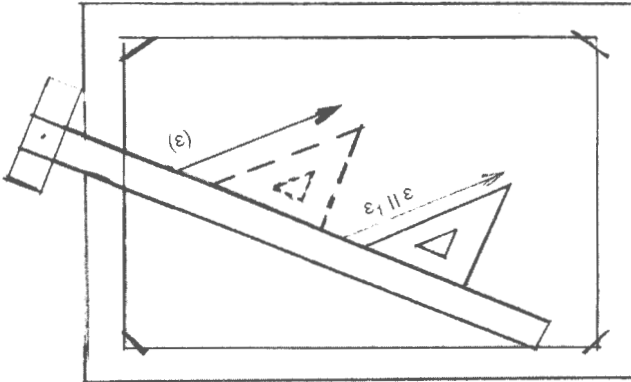
Εικ. 2.21α Χάραξη κεκλιμένων γραμμών

Για τη χάραξη κεκλιμένων γραμμών χρησιμοποιείται πάλι το **Ταυ** και το **τρίγωνο**.

- Ταυ και τρίγωνο $90^\circ - 45^\circ - 45^\circ$
- Ταυ και τρίγωνο $90^\circ - 30^\circ - 60^\circ$
- Ταυ και συνδυασμός των δύο τριγώνων.

Χάραξη παράλληλων γραμμών προς μια γραμμή που δίνεται

Αν δίνεται μια τυχαία ευθεία γραμμή, μπορούν να χαραχτούν παράλληλες προς αυτή γραμμές, χρησιμοποιώντας το Ταυ και ένα τρίγωνο.



Εικ. 2.2ιβ Χάραξη παραλλήλων γραμμών προς μια γραμμή που δίνεται

- Τοποθετείται η μία πλευρά του τριγώνου έτσι, ώστε να εφάπτεται πάνω στην ευθεία (ϵ_1) που δίνεται.
- Τοποθετείται το Ταυ έτσι ώστε να εφάπτεται σε μια άλλη πλευρά του τριγώνου, και κρατείται σταθερό.
- Μετακινώντας το τρίγωνο πάνω στο Ταυ, χαράσσονται γραμμές παράλληλες προς την ϵ_1 που δίνεται.

2.3 ΓΡΑΜΜΕΣ - ΓΡΑΜΜΑΤΑ - ΑΡΙΘΜΟΙ



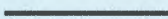
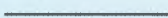


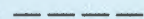
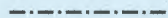


Διδακτικοί στόχοι:

- Να γνωρίσετε τα είδη γραμμών - γραμμάτων - αριθμών του Τεχνικού Σχεδίου, τα χαρακτηριστικά και τις χρήσεις του καθενός, να τα αναγνωρίζετε και να τα διαβάζετε σωστά σε σχέδια
- Να μπορείτε να κάνετε τις σωστές επιλογές και να σχεδιάζετε τα στοιχεία αυτά σε απλές εφαρμογές.

2.3.1 Οι γραμμές

Ένα κείμενο γραπτού λόγου δημιουργείται κυρίως με τα γράμματα και με δευτερεύοντα στοιχεία διάφορα σύμβολα (τόνος, τελεία, ερωτηματικό κ.λ.π.). Για λόγους λειτουργικούς (αλλά και αισθητικούς) υπάρχουν διάφορα είδη και μορφές γραμμάτων (πεζά-κεφαλαία, ορθά-πλάγια, διαφόρων μεγεθών κ.λ.π.).

Ένα σχέδιο δημιουργείται κυρίως με τις γραμμές και με δευτερεύοντα στοιχεία γράμματα, αριθμούς και διάφορα σύμβολα που θα γνωρίσουμε στη συνέχεια. Για αντίστοιχους λόγους με τη γραφή υπάρχουν και στο σχέδιο διάφορα είδη γραμμών, που το καθένα έχει τη δική του χρήση.

Τύπος	Ονομασία	Μορφή γραμμής	Περιπτώσεις εφαρμογής
A	παχιά συνεχής		Ορατές ακμές, περιγράμματα, κύριες γραμμές διαγραμμάτων.
B	λεπτή συνεχής		Γραμμές διαστάσεων, διαγραμμίσεις, βοηθητικές γραμμές.
C	λεπτή ελεύθερη		Όρια θραύσεως επιφανειών, μερικών τομών.
D	λεπτή τεθλασμένη		Οι ίδιες χρήσεις με την C. Χρησιμοποιείται στον H / Y.
F	λεπτή διακεκομμένη		Ακμές και περιγράμματα που δε φαίνονται (στοιχεία πίσω πλευράς ή εσωτερικά).
G	λεπτή αξονική		Αξονικές γραμμές, γραμμές συμμετρίας, τροχιές.
J	παχιά αξονική		Ιχνη επιπέδου τομής.
K	λεπτή αξονική με δύο τελείες		Οριακές θέσεις κινούμενων τεμαχίων.

Εικ. 2.3 α Είδη γραμμών

Οι κύριες (βασικές) γραμμές του σχεδίου ορίζουν ακμές και όρια επιφανειών. Όμως στο σχέδιο υπάρχει ανάγκη παρουσίασης και άλλων στοιχείων, όπως είναι ακμές που δε φαίνονται στη όψη σχεδίασης, γραμμές ορισμού των διαστάσεων, διαγραμμίσεις, διάφοροι συμβολισμοί κ.λ.π.

Υπάρχουν, λοιπόν, εκτός των κύριων γραμμών του Σχεδίου και άλλα είδη διαφορετικής μορφής και πάχους. Οι μορφές και τα πάχη των γραμμών είναι τυποποιημένα, ώστε να είναι αντιληπτά με τον ίδιο τρόπο από όλους τους χρήστες ενός σχεδίου διεθνώς.

Στο **DIN 15** είναι τυποποιημένα τα είδη γραμμών. Κάθε μία χρησιμοποιείται στις περιπτώσεις που φαίνονται στον πίνακα της εικ. 2.3α. Περιλαμβάνονται οι πιο συνηθισμένες χρήσεις.

Σε κάθε συγκεκριμένο σχέδιο χρησιμοποιείται μια ορισμένη ομάδα (οικογένεια) γραμμών με πάχη που προσδιορίζονται πάντα σε σχέση με την κύρια (βασική) γραμμή και μάλιστα με συγκεκριμένους συντελεστές αναλογίας, που είναι πάντοτε πολλαπλάσια της $\sqrt{2}$. Η ίδια κλιμάκωση ισχύει και για τα πάχη των κύριων (βασικών) γραμμών των διάφορων ομάδων (οικογενειών). Η εξήγηση της αναλογίας αυτής δίνεται στο τέλος της παραγράφου.

Σύμφωνα με το DIN οι λεπτές γραμμές έχουν πάχος ίσο με το $1/2$ του πάχους της κύριας, που είναι η συνεχής παχιά γραμμή. ($1/2 = 1/\sqrt{2} \cdot \sqrt{2}$)

Χρησιμοποιείται ακόμη και γραμμή πάχους ίσου με το $1/\sqrt{2}$ του πάχους της κύριας γραμμής για την αναγραφή λέξεων και αριθμών.

Τα τυποποιημένα πάχη φαίνονται στον πίνακα που ακολουθεί.

Πάχη γραμμών σε mm

Ομάδα γραμμών (πάχος κύριας γραμμής)	A, J	B, C, D, F, G, K	Αριθμοί, κείμενα, σύμβολα
0,25	0,25	0,13	0,18
0,35	0,35	0,18	0,25
0,5	0,5	0,25	0,35
0,7	0,7	0,35	0,5
1	1	0,5	0,7
1,4	1,4	0,7	1
2	2	1	1,4

Εικ. 2.3 6 Πάχη γραμμών

Η επιλογή της ομάδας γραμμών εξαρτάται από το μέγεθος του σχεδίου και το πλήθος των γραμμών του, με κριτήρια τη λειτουργικότητά του (ευκρίνεια, σαφήνεια) και την αισθητική του. Οι πιο συνηθισμένες είναι οι ομάδες με κύριες γραμμές πάχους 0,5 και 0,7 mm.

Υπάρχουν και άλλα είδη γραμμών όπως και άλλες διαβαθμίσεις των μεγεθών τους. Στο βιβλίο αυτό περιοριστήκαμε στην πιο διαδεδομένη τυποποίηση, που καλύπτει πολύ ικανοποιητικά την μεγάλη πλειοψηφία των εφαρμογών.

Στην πρακτική εφαρμογή δε, στα πλαίσια των ασκήσεων του μαθήματος, δεδομένου ότι κατά κύριο λόγο θα χρησιμοποιούμε μολύβια, η διάκριση θα γίνεται με τη χρήση μαλακού μολυβιού για τις κύριες γραμμές (και τις ισόπαχές τους) και σκληρού για τις υπόλοιπες.

Κατά τις διάφορες μεγεθύνσεις ή σμικρύνσεις τα τυποποιημένα μεγέθη των σχεδίων έχουν λόγο επιφανειών 2, όπως εξηγήθηκε στην ενότητα για τα χαρτιά της σχεδίασης. Άρα τα μήκη (επομένως και τα πάχη των γραμμών) θα έχουν λόγο $\sqrt{2}$. Έτσι μετά από κάθε μεγέθυνση ή σμίκρυνση θα προκύπτουν πάντα γραμμές με τυποποιημένα πάχη.

Αν, για παράδειγμα, ένα σχέδιο έγινε με την ομάδα γραμμών 0,5 σε χαρτί A4, θα έχει τα πάχη 0,5 και 0,25 για τις γραμμές και 0,35 για τα γράμματα και τους αριθμούς. Αν γίνει μεγέθυνση σε χαρτί A3, τότε τα πάχη των γραμμών θα πολλαπλασιαστούν επί $\sqrt{2}$ και θα γίνουν αντίστοιχα 0,7 - 0,35 και 0,5 για τα γράμματα και τους αριθμούς. Παρατηρούμε ότι πρόκειται πάλι για τυποποιημένο μέγεθος και κατά συνέπεια τυχόν συμπληρώσεις, διορθώσεις κ.λπ. με τα τυποποιημένα πενάκια ή άλλα μέσα σχεδίασης μπορούν να γίνουν χωρίς πρόβλημα.

2.3.2 Γραφή Γραμμάτων και αριθμών

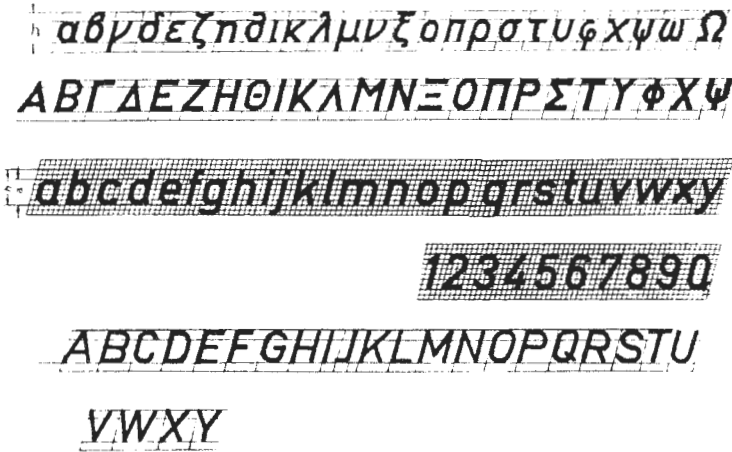
Για κάθε σχέδιο πρέπει να δοθούν διάφορες πληροφορίες στο υπόμνημα, πάνω από το υπόμνημα ή σε άλλο σημείο μέσα στο ίδιο το παριστανόμενο αντικείμενο (διαστάσεις, συμβολισμοί επί μέρους εξαρτημάτων κ.λπ). Συνεπώς το σχέδιο περιέχει γράμματα, αριθμούς και άλλα σύμβολα.

Τα γράμματα σχεδιάζονται με τρεις τρόπους:

- Με ελεύθερο χέρι
- Με χρήση οργάνων σχεδίασης
- Με οδηγούς γραφής (στένσιλ)

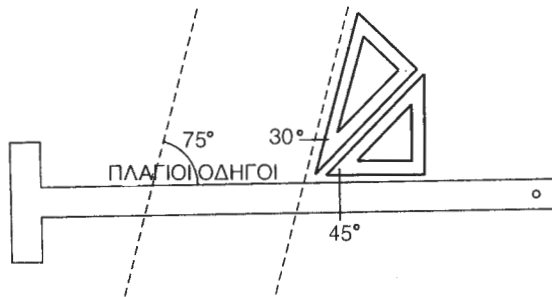
Υπάρχουν διάφορα είδη γραφής. Χρησιμοποιούνται όμως πιο συχνά τα δύο παρακάτω είδη:

- Όρθια γραφή
- Πλάγια γραφή με κλίση 75°



Εικ.2.3γ Πλάγια γραφή

Η γωνία των 75° μπορεί να γίνει με την κατάλληλη τοποθέτηση του Ταυ και των δύο ορθογώνιων τριγώνων.



Εικ. 2.3δ Χρήση των οργάνων σχεδίασης για τη δημιουργία των 75

Στο Μηχανολογικό σχέδιο χρησιμοποιείται σχεδόν πάντα η πλάγια γραφή.

Η γραφή του σχεδίου είναι τυποποιημένη σύμφωνα με τους κανονισμούς του Γερμανικού οργανισμού τυποποίησης (DIN). Η τυποποίηση αυτή εφαρμόζεται και στην Ελλάδα, όπως φαίνεται στην Εικ. 2.3ε

Υψος γραφής 10/10.h	1,8	2,5	3,5	5	7	10	14
Πάχος γραμμής Γράμματος 1/10.h	0,18	0,25	0,35	0,5	0,7	1,0	1,4

Εικ. 2.3.ε Ύψος γράμματος - πάχος γραμμής γράμματος (mm)

Μέγεθος γραφής (h)

Η επιλογή του μεγέθους γραφής γίνεται ως εξής:

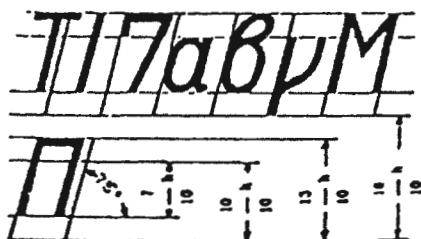
Από πίνακα επιλέγεται πρώτα το πάχος γραμμής που θα χρησιμοποιηθεί για το περίγραμμα του σχεδίου. Το πάχος αυτό είναι και το πάχος γραμμής γράμματος, δηλαδή το $1/10$ του h .

Αφού επιλέχθηκε το $1/10$ του h , είναι αμέσως γνωστό και το ίδιο το h (από την εικόνα 2.3ε). Το h είναι το ύψος του κεφαλαίου γράμματος και συγχρόνως το μέγεθος γραφής. Το ύψος του κεφαλαίου γράμματος είναι και το ύψος των αριθμών.

Το πλάτος του κάθε γράμματος διαφέρει από τα άλλα γράμματα και γι' αυτό το βήμα του κάθε γράμματος (η απόσταση, δηλαδή, από την αρχή ενός γράμματος μέχρι την αρχή του επόμενου), δεν είναι σταθερή. Συνήθως είναι $7/10 \cdot h$.

Παράδειγμα γραφής

Ανάλογα με το μέγεθος του σχεδίου ή του αντικειμένου, χρησιμοποιούνται διαφορετικά ύψη γραμμάτων και αριθμών.



Εικ.2.3στ Παράδειγμα γραφής

- Ύψος κεφαλαίου γράμματος 10/10.h
- Πάχος γραμμής 1/10.h
- Απόσταση μεταξύ γραμμών 16/10.h

- Βήμα γράμματος 7/10.h
- Ύψος μικρού γράμματος 7/10.h

Χαρακτηριστικά γραμμάτων και αριθμών

- Να είναι τυποποιημένα
- Να μπορούν εύκολα να διαβαστούν χωρίς κίνδυνο λάθους
- Να είναι ομοιογενή και καθαρά σχεδιασμένα
- Σε περίπτωση σχεδίασης με υπολογιστή, οι αριθμοί, όπως και τα γράμματα, εκτυπώνονται πολύ εύκολα σε διάφορες μορφές και μέγεθη
- Να είναι συμμετρικά και καλαίσθητα.
- Να είναι ομοιόμορφα ως προς το ύψος και να βρίσκονται πάνω στην ίδια ευθεία.
- Σε περίπτωση σχεδίασης με το χέρι, είναι σκόπιμο να χαράσσονται, οδηγοί, δύο ή περισσότερες λεπτές γραμμές, οι οποίες δε μελανώνονται.



ΑΣΚΗΣΕΙΣ

Να σχεδιάσετε, με ελεύθερο χέρι, τα κεφαλαία και τα μικρά γράμματα του Ελληνικού αλφαβήτου, καθώς και τους αριθμούς, σε πλάγια γραφή.

2.4 ΚΛΙΜΑΚΕΣ ΚΑΙ ΔΙΑΣΤΑΣΕΙΣ



Διδακτικοί στόχοι:

- να γνωρίσετε την ανάγκη καθορισμού της κλίμακας, τους τρόπους ορισμού της, τις συνηθισμένες τιμές της στα τεχνικά σχέδια και να μπορείτε να εκτιμάτε σωστά διαστάσεις με τη χρήση της κλίμακας, καθώς και να κάνετε τους απαραίτητους υπολογισμούς για την μετατροπή της κλίμακας
- να γνωρίσετε τα στοιχεία αναγραφής των διαστάσεων, τις αρχές και τους βασικούς κανόνες σωστής διαστασιολόγησης και να μπορείτε να διαβάζετε και να σημειώνετε σωστά τις διαστάσεις τεχνικών σχεδίων.

2.4.1 Οι κλίμακες

Όπως αναφέρθηκε στην παράγραφο 2.1.1, για πρακτικούς λόγους, τα μεγέθη των χαρτιών σχεδίασης είναι ορισμένα και τυποποιημένα.

Τα μεγέθη όμως των θεμάτων, ιδιαίτερα του τεχνικού σχεδίου, παρουσιάζουν μια τεράστια ποικιλία. Ας φαντασθούμε τα σχέδια των εξαρτημάτων του μηχανισμού ενός ρολογιού χειρός και το σχέδιο της όψης μιας πολυώροφης οικοδομής. Γίνεται αμέσως φανερό ότι σε κάποιες περιπτώσεις επιβάλλεται ή εξυπηρετεί να είναι το σχέδιο μικρότερο από το φυσικό μέγεθος του θέματος και σε άλλες να είναι μεγαλύτερο.

Είναι επίσης φανερό ότι πρέπει στο κάθε σχέδιο να δίνεται η πολύ σημαντική πληροφορία: **πόσο μεγαλύτερη ή μικρότερη είναι μια διάσταση του σχεδίου από την πραγματική τιμή της**. Αυτήν ακριβώς την πληροφορία δίνει η **κλίμακα** του σχεδίου.

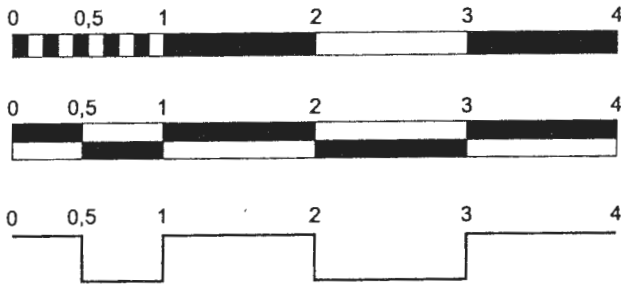
Η κλίμακα δίνεται με τη μορφή ενός λόγου (με τη μαθηματική σημασία του όρου), που ο αριθμητής του (διαιρετέος) αναφέρεται στο σχεδιασμένο μέγεθος και ο παρονομαστής του (διαιρέτης) στην πραγματική διάσταση (μιλάμε πάντοτε για μήκη) του μεγέθους αυτού.

Για να γίνεται αμέσως αντιληπτή η σμίκρυνση ή μεγέθυνση που έχει γίνει κατά τη σχεδίαση, χρησιμοποιείται η μονάδα (το 1) για το μικρότερο μέγεθος. Γράφουμε δηλαδή $1 : 5$, αν η διάσταση στο σχέδιο είναι 5 φορές μικρότερη από την πραγματική (σμίκρυνση) και $2 : 1$, αν είναι 2 φορές μεγαλύτερη από την πραγματική (μεγέθυνση).

Η κλίμακα, όπως περιγράφηκε πιο πάνω, ονομάζεται **“αριθμητική”** και είναι πάντοτε γραμμένη στο υπόμνημα, εάν υπάρχει, ή σε εμφανές μέρος του σχεδίου.

Υπάρχει όμως και ο γραφικός τρόπος υποδήλωσης της κλίμακας. Σχεδιάζεται στο σχέδιο ένα ευθύγραμμο τμήμα και διαιρείται σε ίσα μέρη. Το καθένα από αυτά ισοδυναμεί με το σχεδιασμένο μέγεθος της μονάδας μήκους του σχεδίου.

Η εκτίμηση, λοιπόν, οποιουδήποτε μήκους του σχεδίου, γίνεται συγκρίνοντας το (με τη βοήθεια του διαστημόμετρου) με τη μονάδα μήκους της **“γραφικής κλίμακας”**.



Εικ. 2.4 α Γραφικές κλίμακες

Το πλεονέκτημα της γραφικής κλίμακας είναι το ότι δε χρειάζεται τροποποίηση στις περιπτώσεις μεγέθυνσης ή σμίκρυνσης, αφού μεταβάλλεται ανάλογα με όλα τα άλλα μήκη του σχεδίου.

Η επιλογή της κλίμακας εξαρτάται από το είδος του σχεδίου και από το μέγεθος του αντικειμένου που παρουσιάζεται.

Για τοπογραφικά ή πολεοδομικά σχέδια που παρουσιάζουν μεγάλες εκτάσεις, χρησιμοποιούνται οι κλίμακες 1:10.000, 1:5000, 1:2000, 1:1000, 1:500 και 1:200.

Για κτιριακά έργα ή μεγάλα αντικείμενα (πλοία, γέφυρες κ.λ.π.), χρησιμοποιούνται οι κλίμακες 1:200, 1:100, 1:50 και 1:20.

Για τις λεπτομέρειες όλων αυτών καθώς και για τα κατασκευαστικά σχέδια εξαρτημάτων, χρησιμοποιούνται οι κλίμακες 1:20, 1:10, 1:5, 1:2 και 1:1.

Τέλος, αν το θέμα του σχεδίου έχει πολύ μικρές διαστάσεις ή πολλές λεπτομέρειες, χρησιμοποιούνται και οι κλίμακες μεγέθυνσης 2:1, 5:1, 10:1 κ.λ.π.

Ας σημειωθεί και εδώ ότι, ανεξάρτητα από την κλίμακα που χρησιμο-

ποιείται, **στο σχέδιο αναγράφονται πάντοτε οι πραγματικές τιμές των διαστάσεων.**

Οι υπολογισμοί των τιμών των διαστάσεων ενός αντικειμένου ή της σχεδιαστικής του απεικόνισης γίνονται εύκολα με τη βοήθεια της μεθόδου των τριών, αρκεί να θυμόμαστε ότι πάντα ο αριθμητής (διαιρετέος) της κλίμακας αναφέρεται στο σχεδιασμένο μέγεθος και ο παρονομαστής (διαιρέτης) στην πραγματική τιμή του.

Μπορεί επίσης να χρησιμοποιηθεί η ισοδύναμη σχέση:

$$\text{ΚΛΙΜΑΚΑ} = \text{ΓΡΑΦΙΚΟ ΜΗΚΟΣ} : \text{ΠΡΑΓΜΑΤΙΚΟ ΜΗΚΟΣ}$$

αφού λυθεί ως προς το ζητούμενο κάθε φορά μήκος.

2.4.2 Οι διαστάσεις

Απαραίτητο στοιχείο στο τεχνικό σχέδιο, ιδιαίτερα όταν προορίζεται για κατασκευαστική χρήση, είναι η **αναγραφή των αναγκαίων διαστάσεων.**

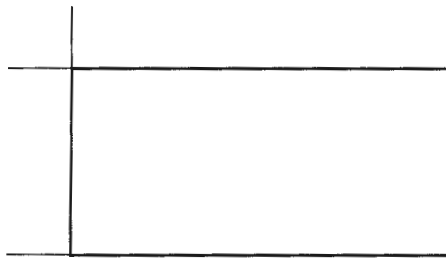
Οι αριθμοί διαστάσεων και τα σχετικά σύμβολα ή γράμματα γράφονται με γραμμές πάχους ίσου με το πάχος των βασικών γραμμών του σχεδίου (π) δια της $\sqrt{2}$ ($\pi / \sqrt{2}$).

Δεν αναγράφονται μονάδες. Στα μηχανολογικά σχέδια ως μονάδα χρησιμοποιείται το mm και στα σχέδια οικοδομικών έργων το m, με ακρίβεια εκατοστού. Τα δύο δεκαδικά ψηφία γράφονται, ακόμη και αν είναι 0 (δηλαδή 12,50 ή 5,00 και όχι 12,5 ή 5).

Για την αναγραφή των διαστάσεων χρησιμοποιούνται τα εξής στοιχεία:

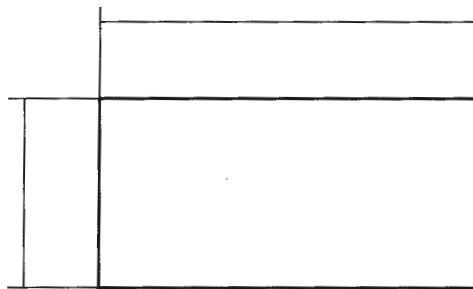
- Οι κύριες και οι βοηθητικές γραμμές
- Τα όρια των διαστάσεων
- Οι αριθμοί και ορισμένα γράμματα ή σύμβολα προσδιορισμού.

Οι βοηθητικές γραμμές διαστάσεων είναι λεπτές συνεχείς (είδος B). Αρχίζουν από τα άκρα του τμήματος στο οποίο αναφέρεται η διάσταση (ή σε μικρή απόσταση από αυτά) και είναι συνήθως κάθετες στο τμήμα αυτό και πάντοτε παράλληλες μεταξύ τους.



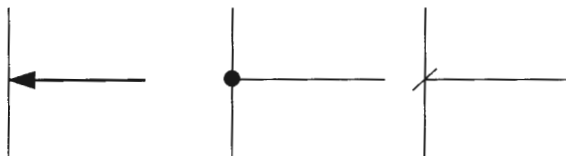
Εικ. 2.4 β Βοηθητικές γραμμές διαστάσεων

Οι κύριες γραμμές διαστάσεων είναι και αυτές λεπτές συνεχείς (είδος Β) και σχεδιάζονται πάντοτε παράλληλες και ισομήκειες με το στοιχείο στο οποίο αναφέρονται. Για λόγους ευκρίνειας, σχεδιάζονται σε μια μικρή απόσταση (της τάξεως των 10 mm) από το σχέδιο.



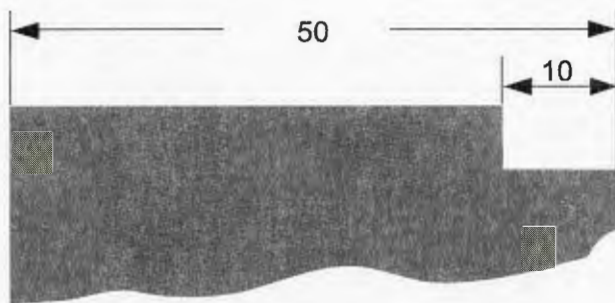
Εικ. 2.4 γ Κύριες και βοηθητικές γραμμές διαστάσεων

Τα όρια των διαστάσεων τοποθετούνται στα σημεία επαφής ή τομής των κύριων με τις βοηθητικές γραμμές διαστάσεων. Είναι βέλη (χρησιμοποιούνται συνήθως στο μηχανολογικό σχέδιο) ή τελείες ή μικρές λοξές γραμμές.



Εικ. 2.4 δ Όρια διαστάσεων

Οι αριθμοί γράφονται παράλληλα με την κύρια γραμμή της διάστασης, περίπου στη μέση του μήκους της και πάνω σ'αυτήν ή στο κενό που προκύπτει από τη διακοπή της, για να γραφτεί ο αριθμός.



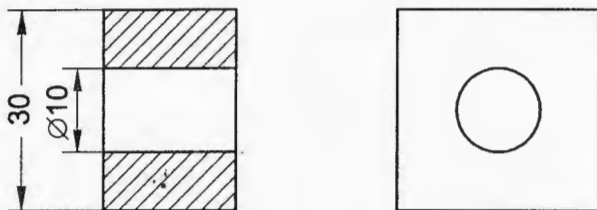
Εικ. 2.4 ε Γραφή αριθμών διαστάσεων

Αν η κύρια γραμμή της διάστασης είναι κατακόρυφη (φανταζόμαστε το χαρτί σχεδίασης σε κατακόρυφο επίπεδο), τότε ο αριθμός γράφεται παράλληλα με αυτή και πάντοτε **από κάτω προς τα πάνω**.



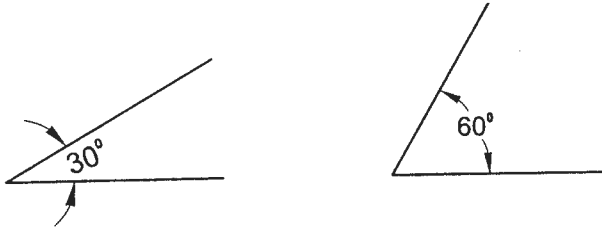
Εικ. 2.4 στ Γραφή αριθμών διαστάσεων κατακόρυφα

Για ναδειχθεί ότι μια διάσταση αφορά **διάμετρο ή ακτίνα κύκλου** (στις περιπτώσεις που αυτό δεν είναι αμέσως φανερό), χρησιμοποιούνται αντίστοιχα τα σύμβολα \varnothing και **R** (ή **r**), πριν από τον αριθμό της διάστασης.



Εικ. 2.4 ζ Σήμανση διαμέτρων

Τέλος, για τη διαστασιολόγηση **γωνίας**, η κύρια γραμμή της διάστασης είναι καμπύλη (τόξο) με βέλη στα άκρα και ο αριθμός γράφεται σε κενό της καμπύλης ή πάνω της ή και έξω από τη γωνία, αν αυτή είναι πολύ μικρή.



Εικ. 2.4 η Διαστασιολόγηση γωνιών

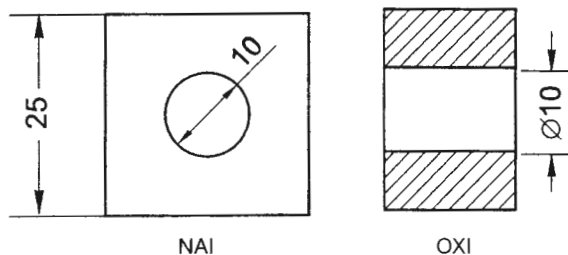
Κανόνες διαστασιολόγησης

Για να είναι επιτυχημένη η διαστασιολόγηση ενός σχεδίου, θα πρέπει να εξυπηρετούνται ορισμένες αρχές. Οι αρχές αυτές είναι :

- ⇒ Η διαστασιολόγηση, ιδίως όταν πρόκειται για κατασκευαστικά σχέδια, πρέπει να είναι πλήρης, δηλαδή να υπάρχουν όλες οι απαραίτητες διαστάσεις και μάλιστα σε μία μόνο θέση. Η έλλειψη ή η επανάληψη μιας διάστασης μπορεί να δημιουργήσουν προβλήματα και πρέπει να αποφεύγονται.
- ⇒ Η αναγραφή των διαστάσεων πρέπει να χαρακτηρίζεται από ευκρίνεια, ώστε να διευκολύνεται η ανάγνωσή τους και η ανάγνωση του σχεδίου συνολικά, χωρίς να δημιουργούνται συγχύσεις ή ερωτηματικά.
- ⇒ Όταν υπάρχουν περισσότερες από μία δυνατότητες επιλογής των διαστάσεων που θα σημειωθούν (π.χ. για δύο συνεχόμενα μήκη μπορούν να δοθούν είτε οι τιμές τους είτε η μία από αυτές και το άθροισμά τους), πρέπει να κυριαρχούν τα κριτήρια της σαφήνειας και της διευκόλυνσης του κατασκευαστή. Η επιλογή πρέπει να παίρνει υπόψη της την κατασκευαστική διαδικασία που θα ακολουθηθεί και να αποκλείει το ενδεχόμενο υπολογισμών.

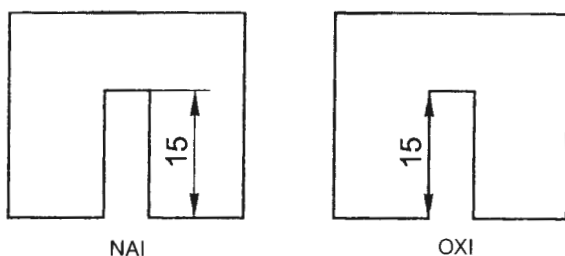
Για την εξυπηρέτηση των αρχών αυτών, ακολουθούνται διάφοροι κανόνες. Εδώ θα αναφερθούν ορισμένοι βασικοί και γενικοί κανόνες και στο κεφάλαιο του μηχανολογικού σχεδίου θα γίνει πιο αναλυτική και εξειδικευμένη αναφορά.

- ⇒ Όταν πρόκειται για σχέδιο όψεων, κάθε διάσταση γράφεται μία φορά στην πιο κατάλληλη από άποψη κατανόησης και ευκρίνειας θέση και αποφεύγεται η διαστασιολόγηση μη ορατών τμημάτων που έχουν σχεδιασθεί με διακεκομμένη γραμμή.



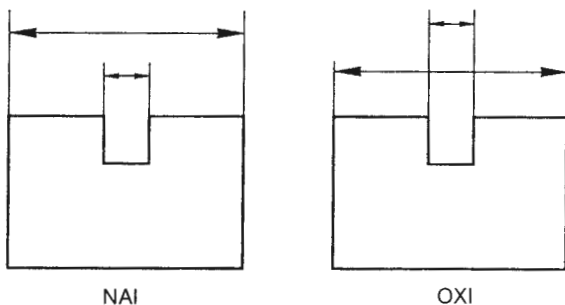
Εικ. 2.4 θ Επιλογή θέσης διαστασιολόγησης

- ✎ Οι γραμμές του σχεδίου δεν επιτρέπεται να χρησιμοποιούνται ως γραμμές διαστάσεων. Επιτρέπεται η χρησιμοποίηση κύριων ή αξονικών γραμμών ως βοηθητικών γραμμών διαστάσεων, όταν αυτό απαιτείται πιο σημαντικές δυσχέρειες.



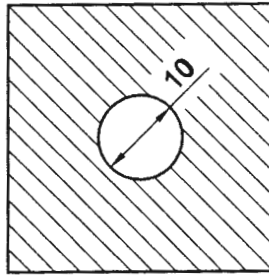
Εικ. 2.4 ι Χρήση γραμμών του σχεδίου για διαστασιολόγηση

- ✎ Οι γραμμές των διαστάσεων δεν πρέπει να τέμνονται μεταξύ τους ή με γραμμές του σχεδίου, γιατί μπορεί να δημιουργηθούν συγχύσεις, λάθη ή παρανοήσεις. Γι'αυτό, όταν υπάρχουν πολλές παράλληλες διαστάσεις, αναγράφονται κατά τάξη μεγέθους με τις μικρότερες πιο κοντά στο σχέδιο.



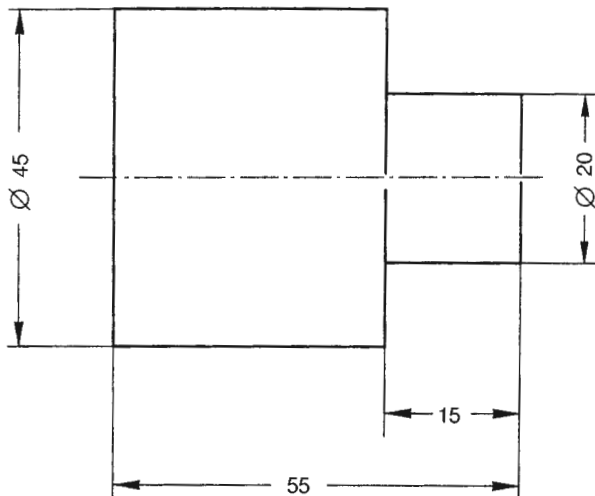
Εικ. 2.4 ια Σειρά αναγραφής διαστάσεων

- ⇒ Οι αριθμοί, τα όρια και τα διάφορα σύμβολα των διαστάσεων πρέπει να γράφονται με μέγεθος και ζωηρότητα, ώστε να εξυπηρετούν την ευκρίνεια του σχεδίου. Πρέπει να αποφεύγεται η αναγραφή αριθμών μέσα στο σχέδιο. Αν η περιοχή γραφής έχει διαγράμμιση, αυτή διακόπτεται στη θέση των αριθμών.



Εικ. 2.4 ιβ Οι αριθμοί δεν καλύπτονται από τη διαγράμμιση

- ⇒ Όταν υπάρχουν πολλές αλυσιδωτές διαστάσεις πρέπει να γράφεται η συνολική και να παραλείπεται (ή να γράφεται σε παρένθεση) η πιο ασήμαντη. Στο Μηχανολογικό Σχέδιο, κριτήριο για τη σημασία κάθε διάστασης είναι βασικά **ο τρόπος που θα δουλέψει ο τεχνίτης**.



Εικ. 2.4 ιγ Η διάσταση 40 είναι περιττή

2.5 ΤΟ ΥΠΟΜΝΗΜΑ

**Διδακτικοί στόχοι:**

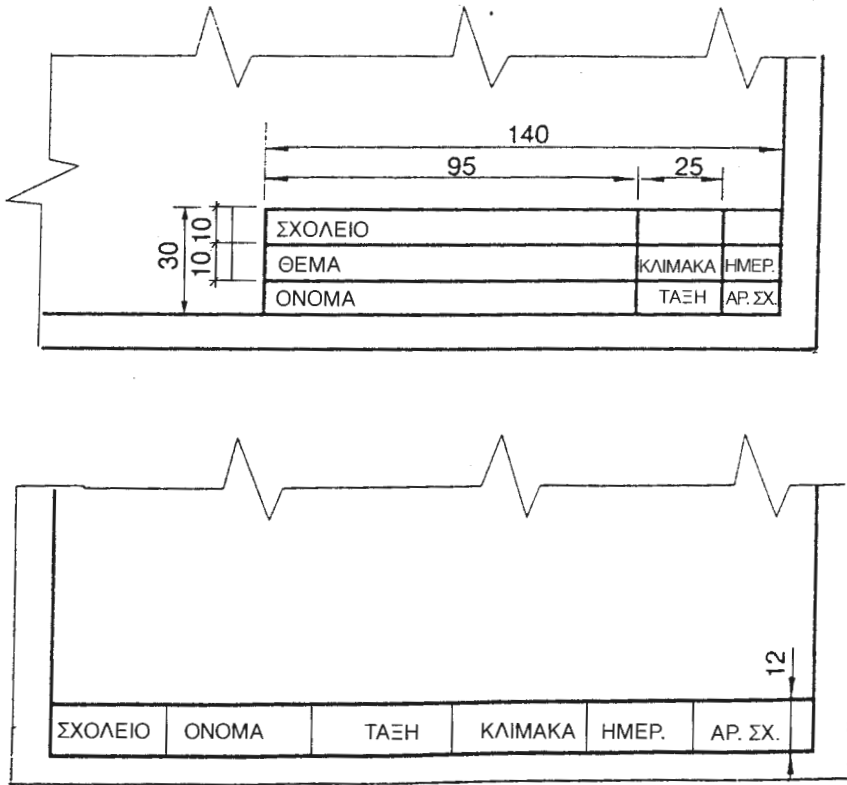
Να γνωρίσετε τη μορφή και τη χρησιμότητα του περιθωρίου και του υπομνήματος και να μπορείτε να σχεδιάζετε και να συμπληρώνετε απλά υπομνήματα για σχολικές ασκήσεις.

Πριν αρχίσουμε να σχεδιάζουμε, οριοθετούμε την επιφάνεια εργασίας μας με τη χάραξη ενός **περιγράμματος (περιθωρίου)**. Αυτό είναι ένα ορθογώνιο που οι πλευρές του απέχουν συνήθως 10 mm από τις αντίστοιχες πλευρές του φύλλου σχεδίασης. Εξυπηρετεί δε ανάγκες και αισθητικές και λειτουργικές. Μας βοηθάει στη χωροθέτηση των άλλων στοιχείων του σχεδίου και ορίζει τις δύο κάθετες διευθύνσεις (οριζόντια-κατακόρυφη), που θα ακολουθούμε στη συνέχεια.

Στην κάτω δεξιά γωνία του περιγράμματος σχεδιάζεται το **υπόμνημα**. Αυτό είναι ένας ορθογωνικός πίνακας με σειρές και στήλες στις οποίες θα καταχωρηθούν πολύ σημαντικές για το σχέδιο πληροφορίες, όπως ο τίτλος του σχεδίου και της επιχείρησης που κατασκευάζει, διαθέτει ή χρησιμοποιεί το αντικείμενό του, η κλίμακα, το όνομα του μελετητή, του σχεδιαστή, του ελεγκτή κ.λ.π. καθώς και πληροφορίες σχετικές με κατασκευαστικές προδιαγραφές του αντικειμένου που έχει σχεδιασθεί.

Το υπόμνημα αποτελεί κατά κάποιο τρόπο την **ταυτότητα του σχεδίου** και κατά το δίπλωμα του φύλλου της σχεδίασης φροντίζουμε να παραμένει εμφανές.

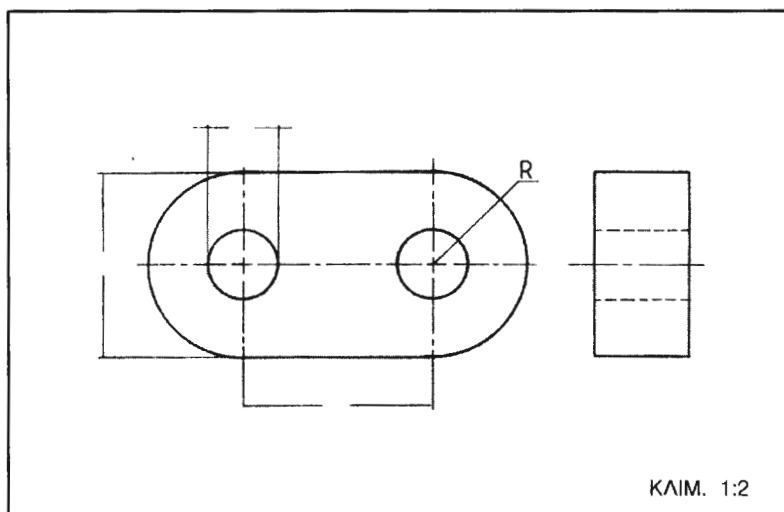
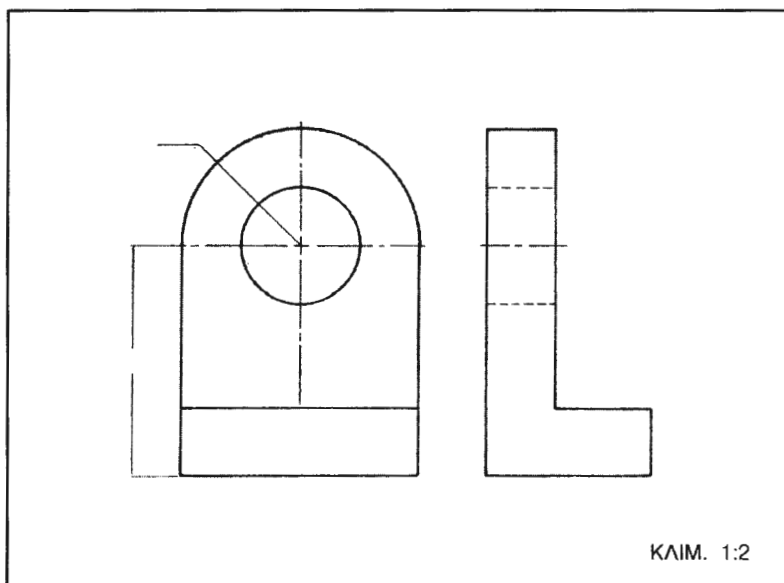
Η ποικιλία του περιεχομένου οδηγεί και σε μια ποικιλία χρησιμοποιούμενων μορφών υπομνημάτων και κατά περίπτωση επιλέγουμε αυτή που μας εξυπηρετεί. Ειδικές, τυποποιημένες μορφές κατάλληλες για το μηχανολογικό σχέδιο θα περιγραφούν στο αντίστοιχο κεφάλαιο. Εδώ δίνουμε δύο απλές μορφές κατάλληλες για τις σχολικές ασκήσεις.



Εικ. 2.5 Τύποι υπομνημάτων

**ΑΣΚΗΣΗ 2.4.1**

Να γράψετε τις απαραίτητες διαστάσεις στις παρακάτω όψεις αντικειμένων, αφού μετρήσετε με τη βοήθεια του υποδεκάμετρου και του διαστημόμετρου (ή του διαβήτη).

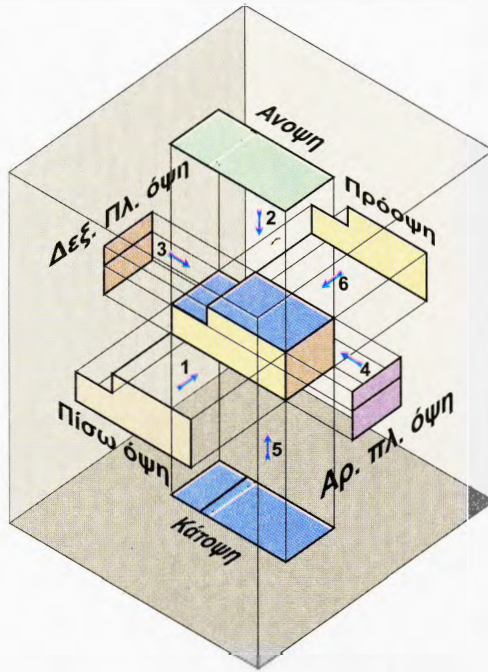




ΑΣΚΗΣΗ 2.4.2

Αφού μελετήσετε τα σχέδια όψεων που βρίσκονται στην αριστερή στήλη, να συμπληρώσετε τις τιμές των μεγεθών της δεξιάς στήλης.

	<p>Μέγεθος A = B = Γ = Δ = E =</p>
	<p>Μέγεθος A = B = Γ = Δ = E = H =</p>
	<p>Μέγεθος A = B = Γ = Δ = E = Z =</p>



ΚΕΦΑΛΑΙΟ

3

ΟΙ ΠΡΟΒΟΛΕΣ

- 3.1 Εισαγωγικές έννοιες
- 3.2 Είδη προβολών
- 3.3 Η παραστατική ή εικονογραφική σχεδίαση

3.1 ΕΙΣΑΓΩΓΙΚΕΣ ΕΝΝΟΙΕΣ

**Διδακτικοί στόχοι:**

Να γνωρίσετε και να μπορείτε να ορίζετε τις στοιχειώδεις έννοιες της Παραστατικής Γεωμετρίας που χρησιμοποιούνται στο Σχέδιο.

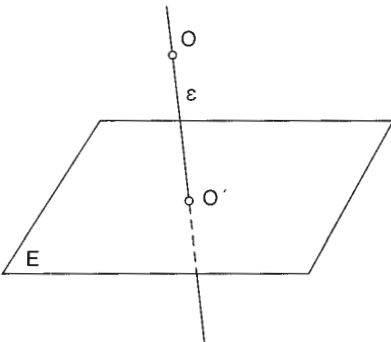
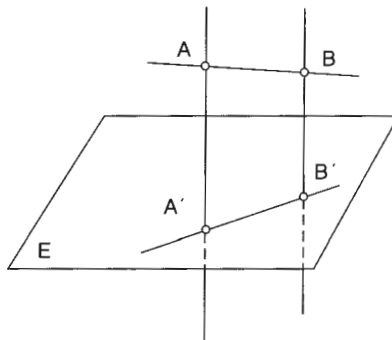
Ένα από τα πιο σημαντικά προβλήματα που παρουσιάζονται, όταν πρόκειται να σχεδιασθεί ένα αντικείμενο, είναι το γεγονός ότι το μεν αντικείμενο έχει όγκο, δηλαδή τρεις διαστάσεις, ενώ το χαρτί σχεδίασεως είναι μια επιφάνεια με δύο διαστάσεις.

Τις πιο πολλές φορές απαιτείται η σχεδίαση περισσότερων από μια όψεων του αντικειμένου για να αποδοθούν πλήρως η μορφή και οι διαστάσεις του.

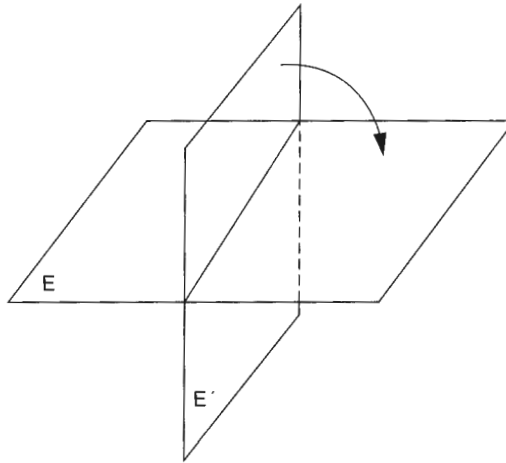
Τα προβλήματα αυτά αντιμετωπίζονται με τις μεθόδους της Παραστατικής Γεωμετρίας και κυρίως με την “**Προβολή**” και την “**Κατάκλιση**”.

Για να προβληθεί ένα σημείο O σε ένα επίπεδο E , φέρουμε από το σημείο μια ευθεία ε που τέμνει το επίπεδο σε ένα σημείο O' . Τότε λέμε ότι το O' είναι η **προβολή του σημείου** O στο επίπεδο E κατά τη διεύθυνση της ευθείας προβολής ε .

Η **προβολή μιας ευθείας** σε ένα επίπεδο σχηματίζεται με τη βοήθεια των προβολών δύο σημείων της. Αντίστοιχα σχηματίζεται η προβολή ενός ευθύγραμμου τμήματος από τις προβολές των άκρων του, ενός επιπέδου σχήματος από τις προβολές των γραμμών που το ορίζουν και ενός στερεού σώματος από τις προβολές των επιφανειών του.

**Εικ. 3.1 α***Προβολή σημείου σε επίπεδο***Εικ. 3.1 β***Προβολή ευθείας σε επίπεδο*

Κατάκλιση ενός επιπέδου E' πάνω σε ένα άλλο επίπεδο E λέγεται η περιστροφή του E' με άξονα την τομή των δύο επιπέδων, ώσπου να συμπίπτει με το E .



Εικ. 3.1 γ Κατάκλιση επιπέδου E' σε επίπεδο E

3.2 ΕΙΔΗ ΠΡΟΒΟΛΩΝ



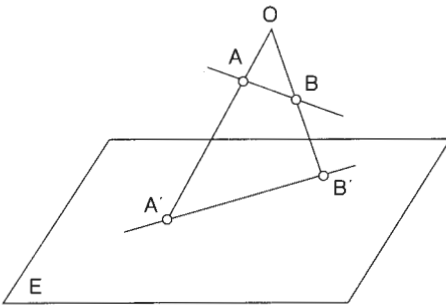
Διδακτικοί στόχοι:



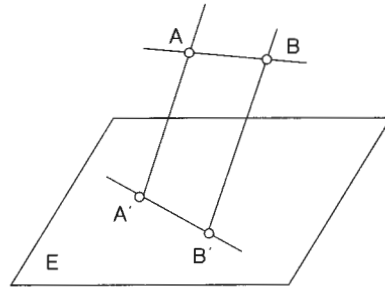
Να γνωρίσετε και να μπορείτε να διακρίνετε τα είδη και τα συστήματα προβολών.

Εάν οι ευθείες προβολής των διάφορων στοιχείων ενός σώματος τέμνονται σε κάποιο σημείο, τότε η προβολή ονομάζεται **“κεντρική”** και το σημείο τομής **“κέντρο προβολής”**.

Εάν οι ευθείες προβολής είναι παράλληλες, τότε η προβολή ονομάζεται **“παράλληλη”** και στην ιδιαίτερη περίπτωση που είναι κάθετες στο επίπεδο προβολής, ονομάζεται **“ορθή προβολή”**.

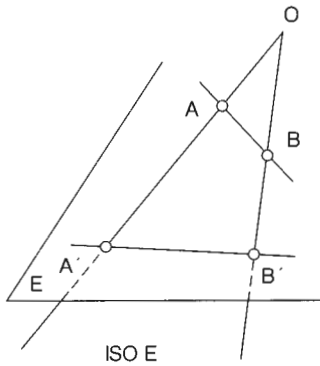


Εικ. 3.2 α
Κεντρική προβολή

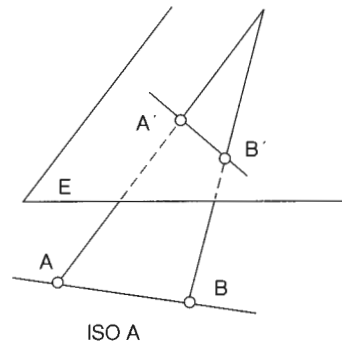


Εικ. 3.2 β
Παράλληλη προβολή

Υπάρχουν δύο συστήματα προβολών: Το **Ευρωπαϊκό (ISO E)**, κατά το οποίο το αντικείμενο βρίσκεται ανάμεσα στο οπτικό σημείο και το χαρτί σχεδιάσεως και το **Αμερικανικό (ISO A)**, κατά το οποίο το χαρτί σχεδιάσεως βρίσκεται ανάμεσα στο αντικείμενο και το οπτικό σημείο.



Εικ. 3.2 γ
Ευρωπαϊκό σύστημα ISO E
Παρατηρητής-αντικείμενο-επίπεδο



Εικ. 3.2 δ
Αμερικανικό σύστημα ISO A
Παρατηρητής-επίπεδο-αντικείμενο

Στη χώρα μας χρησιμοποιείται το Ευρωπαϊκό σύστημα.

3.3 Η ΠΑΡΑΣΤΑΤΙΚΗ Ή ΕΙΚΟΝΟΓΡΑΦΙΚΗ ΣΧΕΔΙΑΣΗ

**Διδακτικοί στόχοι:**

- Να ορίζετε και να διακρίνετε τα είδη της παραστατικής σχεδίασης και να αναφέρετε τα βασικά χαρακτηριστικά και τις χρήσεις τους
- Να ορίζετε και να διακρίνετε τα βασικά είδη αξονομετρικής προβολής και να αναφέρετε τα χαρακτηριστικά τους
- Να σχεδιάζετε απλά γεωμετρικής μορφής αντικείμενα με τους βασικούς τρόπους της αξονομετρικής σχεδίασης.

Η παραστατική σχεδίαση είναι ένας τρόπος παρουσίασης σε ένα επίπεδο (στο χαρτί σχεδίασης) ενός αντικειμένου με “τρισδιάτατη” μορφή. Αποδίδει με αρκετή πιστότητα τη μορφή του, γι’ αυτό λέγεται και εικονογραφική σχεδίαση.

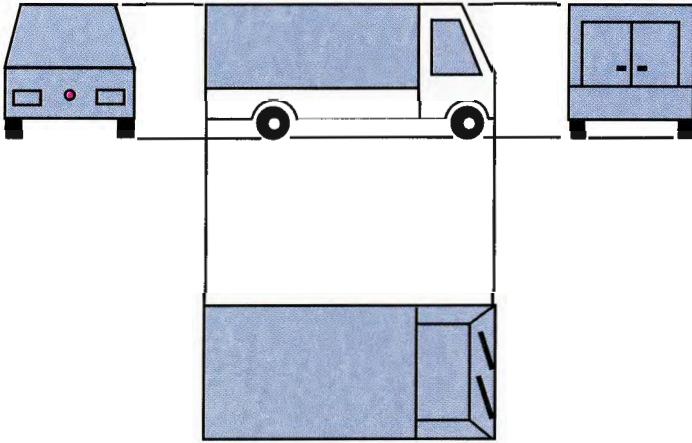
Πρόκειται ουσιαστικά για προβολή του αντικειμένου στο επίπεδο σχεδίασης, που μπορεί να είναι κεντρική ή παράλληλη.

Έχει βέβαια το πλεονέκτημα της φυσικότητας αλλά και σημαντικές αδυναμίες. Δεν μπορεί να αποδώσει χαρακτηριστικά που βρίσκονται στο πίσω μέρος ή στο εσωτερικό του αντικειμένου και δεν είναι κατάλληλο για την εκτίμηση διαστάσεων, αφού αυτές, ανάλογα με τη θέση ή την απόσταση κάθε στοιχείου από το σημείο που το βλέπουμε, διαφοροποιούνται.

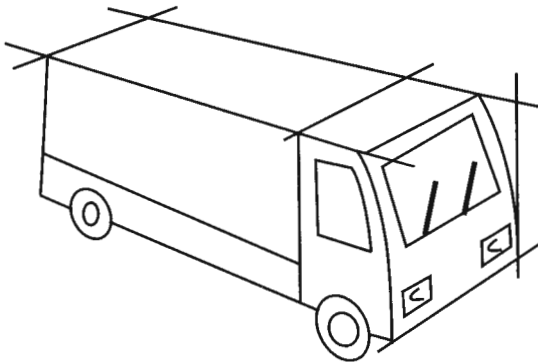
Έτσι, δε χρησιμοποιούνται τέτοιου είδους σχέδια για κατασκευαστικούς σκοπούς αλλά για παρουσιάσεις αντικειμένων, κυρίως σε μη ειδικούς-τεχνικούς.

Τα δύο βασικά είδη εικονογραφικής σχεδίασης είναι **το προοπτικό** και **το αξονομετρικό σχέδιο**.

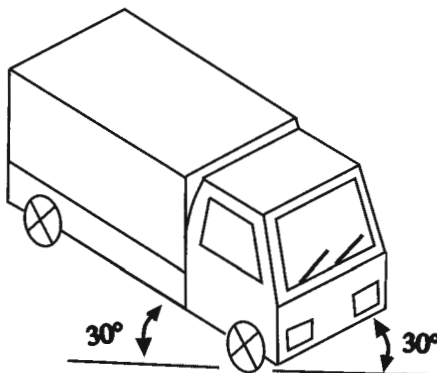
Στις εικόνες φαίνεται το ίδιο φορτηγό αυτοκίνητο σε ορθογραφική σχεδίαση (όψεις), προοπτικό και αξονομετρικό σχέδιο.



Εικ. 3.3 α Φορτηγό σε ορθογραφική σχεδίαση (όψεις)



Εικ. 3.3 β Προοπτικό του φορτηγού



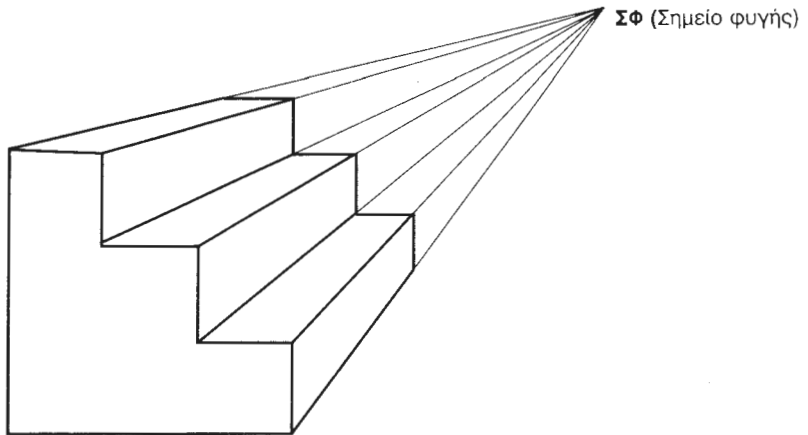
Εικ. 3.3 γ Αξονομετρικό του φορτηγού

3.3.1 Το προοπτικό σχέδιο

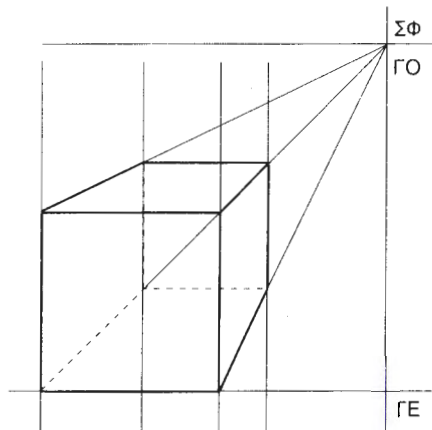
Στο προοπτικό σχέδιο η εικόνα του αντικειμένου παρουσιάζεται, όπως προβάλλεται στο χαρτί σχεδίασης από ένα όχι πολύ απομακρυσμένο σημείο το οποίο ονομάζεται **“οπτικό σημείο”**.

Οι παράλληλες γραμμές των όψεων του αντικειμένου, στο προοπτικό σχέδιο, δε διατηρούν την παραλληλία τους (εκτός από τις κατακόρυφες και τις γραμμές της βασικής όψης), αλλά συναντώνται σε σημεία που βρίσκονται στη γραμμή του οπτικού ορίζοντα και ονομάζονται **“σημεία φυγής”**.

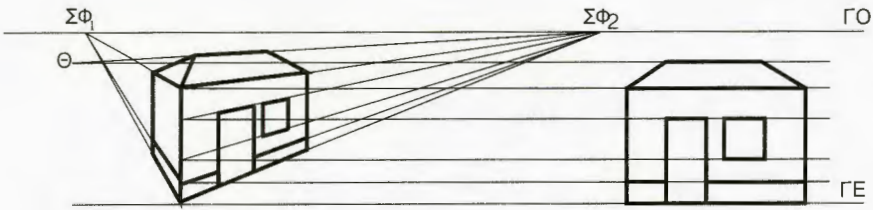
Τα σημεία φυγής είναι συνήθως ένα ή δύο και η μορφή του προοπτικού σχεδίου εξαρτάται από τις σχετικές θέσεις αντικειμένου, οπτικού σημείου, γραμμής οπτικού ορίζοντα, γραμμής εδάφους και επιπέδου σχεδίασης.



Εικ. 3.3 δ Προοπτικό σκάλας



Εικ. 3.3 ε Προοπτικό κύβου με ένα σημείο φυγής



Εικ. 3.3 στ Προοπτικό οικίσκου με δύο σημεία φυγής

Είναι προφανές ότι εδώ δεν υπάρχει η έννοια της κλίμακας και δεν μπορεί να γίνει μέτρηση διαστάσεων και γωνιών. Τα γραφικά μήκη εξαρτώνται από την απόσταση των πραγματικών από το οπτικό σημείο. Τα πλησιέστερα παρουσιάζονται μεγαλύτερα από τα πιο μακρινά.

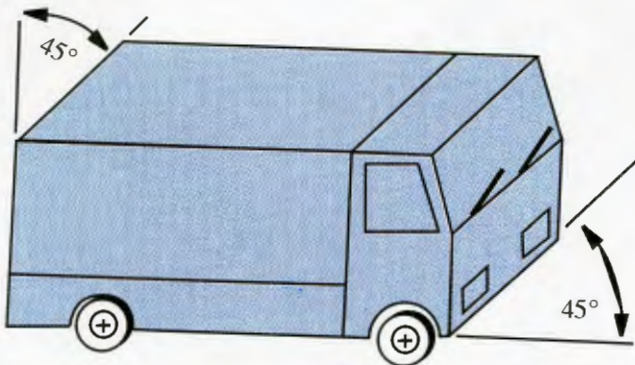
Χρησιμοποιείται κυρίως από τους αρχιτέκτονες προκειμένου να παρουσιάσουν με φυσικότητα και παραστατικότητα ένα έργο ή μια ιδέα.

3.3.2 Το αξονομετρικό σχέδιο

Το προοπτικό σχέδιο, όπως αναφέρθηκε πριν, χαρακτηρίζεται από αδυναμία εκτίμησης διαστάσεων. Το μειονέκτημα αυτό αίρεται με τη χρησιμοποίηση του άλλου είδους παραστατικής σχεδίασης, του αξονομετρικού σχεδίου.

Τώρα, το οπτικό σημείο θεωρείται ότι βρίσκεται σε άπειρη απόσταση από το αντικείμενο (**παράλληλη προβολή**) και κατά συνέπεια οι γραμμές μιας επιφάνειας διατηρούν την παραλληλία τους και μπορεί να ορισθεί κλίμακα για κάθε μία από τις διευθύνσεις ενός τρισσορθογώνιου συστήματος.

Το αξονομετρικό έχει τη μορφή που φαίνεται στην εικόνα.



Εικ. 3.3 ζ Αξονομετρικό σχέδιο φορτηγού

Υπάρχουν διάφορα συστήματα αξονομετρικής προβολής (ή αξονομετρικής σχεδίασης) με διαφορετικές γωνίες και κλίμακες αξόνων.

Στη συνέχεια θα περιγράψουμε τα χαρακτηριστικά των τριών πιο διαδεδομένων ειδών αξονομετρικών σχεδίων.

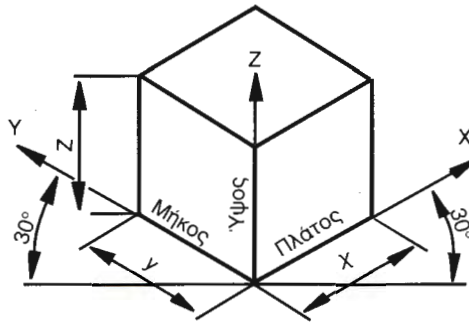
• Ισομετρική προβολή

Στην ισομετρική προβολή οι διαστάσεις σχεδιάζονται με την ίδια κλίμακα και για τους τρεις άξονες του τρισσορθογωνίου συστήματος.

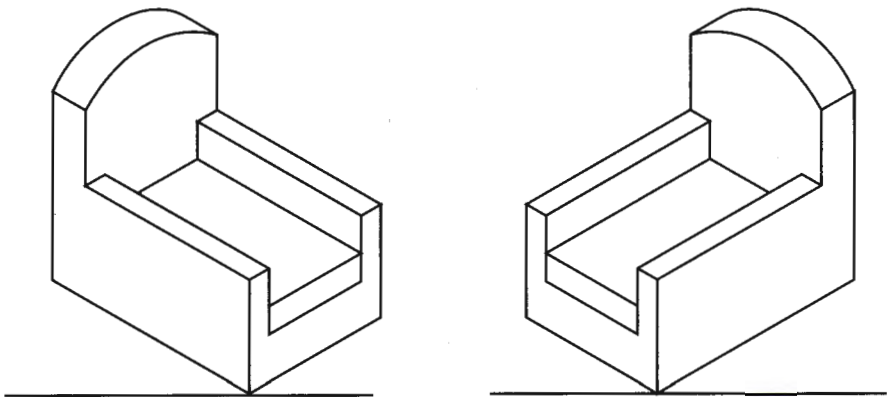
Ο άξονας z έχει κατακόρυφη διεύθυνση, ενώ οι άξονες x και y σχηματίζουν γωνίες 30° ως προς την οριζόντια διεύθυνση.

Η σχέση των μηκών κατά τις τρεις διευθύνσεις είναι

$$x : y : z = 1 : 1 : 1.$$



Εικ. 3.3 η Οι άξονες στην ισομετρική προβολή



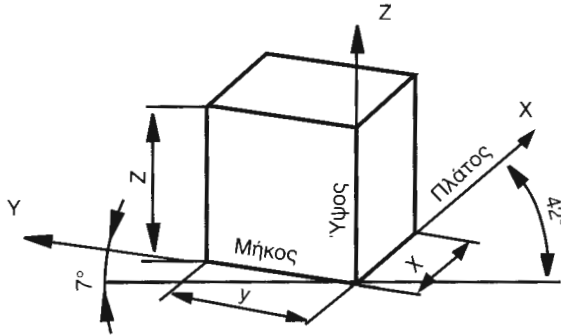
Εικ. 3.3 θ Πολυθρόνα σε ισομετρική προβολή

• Διμετρική προβολή

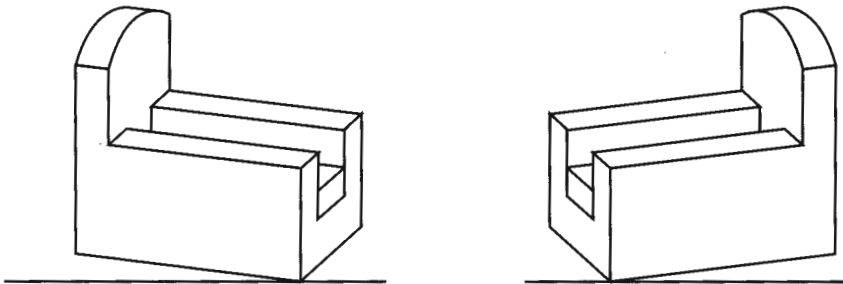
Στη διμετρική προβολή υπάρχουν δύο διαφορετικές κλίμακες και κατά συνέπεια κάποια πλευρά, αυτή που παρουσιάζει το μεγαλύτερο ενδιαφέρον, έχει διαφορετική παρουσίαση από τις άλλες.

Εδώ οι άξονες x και y σχηματίζουν με την οριζόντια διεύθυνση γωνίες 42° και 7° αντίστοιχα.

Η σχέση των μηκών είναι στη διμετρική προβολή $x : y : z = 0,5 : 1 : 1$.



Εικ. 3.3 ι Οι άξονες στη διμετρική προβολή

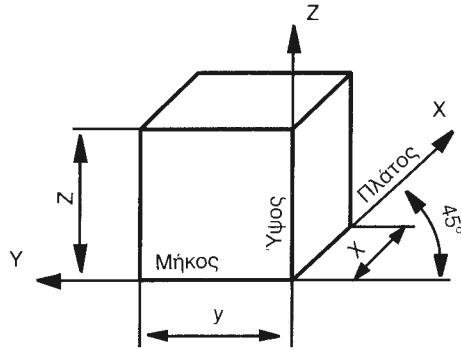


Εικ. 3.3 ια Πολυθρόνα σε διμετρική προβολή

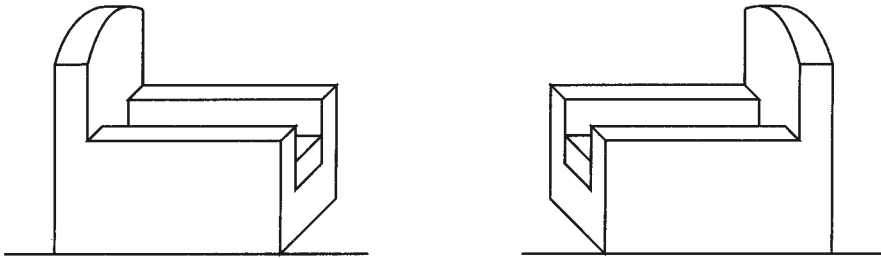
• Πλάγια παράλληλη προβολή

Και στο είδος αυτό της αξονομετρικής προβολής υπάρχουν δύο κλίμακες καθώς και διαφοροποίηση της παρουσίασης των πλευρών.

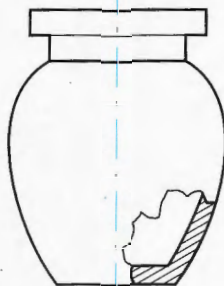
Είναι $x : y : z = 0,5 : 1 : 1$ και οι διευθύνσεις των αξόνων y και z είναι παράλληλες αντίστοιχα με την οριζόντια και την κατακόρυφη διεύθυνση, ενώ ο άξονας x σχηματίζει γωνία 45° με την οριζόντια διεύθυνση.



Εικ. 3.3 ιβ Οι άξονες στην πλάγια παράλληλη προβολή



Εικ. 3.3 ιγ Πολυθρόνα σε πλάγια παράλληλη προβολή



ΚΕΦΑΛΑΙΟ

4

Η ΟΡΘΟΓΡΑΦΙΚΗ ΣΧΕΔΙΑΣΗ

4.1 Οι όψεις

4.2 Οι τομές

4.1 ΟΙ ΟΨΕΙΣ



Διδακτικοί στόχοι:

- Να ορίζετε και να διακρίνετε τις όψεις και τις θέσεις τους στο σχέδιο σύμφωνα με το Ευρωπαϊκό σύστημα ορθής προβολής
- Να αντιστοιχίζετε αντικείμενα που δίνονται σε διάφορες μορφές (εικόνες, αξονομετρικά, εκ του φυσικού) με σχέδια όψεων
- Να συμπληρώνετε και να σχεδιάζετε τις όψεις αντικειμένων που δίνονται με τις μορφές που προαναφέρθηκαν.

4.1.1 Γενικά στοιχεία

Η ορθογραφική σχεδίαση είναι ένας τρόπος σχεδίασης με τον οποίο δεν παρουσιάζουμε τη μορφή ενός αντικειμένου ενιαία, αλλά, αφού την αναλύσουμε σε διάφορες όψεις, τις σχεδιάζουμε ξεχωριστά.

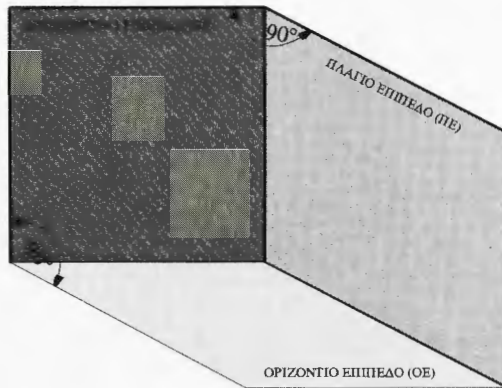
Η ορθογραφική σχεδίαση όψης είναι ουσιαστικά η **ορθή προβολή** της πάνω σε ένα προβολικό επίπεδο.

Η κατάλληλη επιλογή των προβολικών επιπέδων και των όψεων που θα σχεδιασθούν δίνει τη δυνατότητα να τις παρουσιάσουμε με το πραγματικό τους σχήμα και μέγεθος και με πολλές κατασκευαστικές λεπτομέρειες. Συνήθως αρκούν τρεις όψεις, για να αποδοθεί πλήρως ένα αντικείμενο, η **πρόψη**, η **κάτοψη** και **μια πλάγια όψη**.

Θα περιγράψουμε στη συνέχεια το Ευρωπαϊκό σύστημα ορθογραφικής προβολής και θα ορίσουμε τις όψεις που προαναφέρθηκαν.

4.1.2 Ευρωπαϊκό σύστημα ορθογραφικής προβολής

Ας φαντασθούμε στο χώρο τρία επίπεδα που είναι κάθετα ανά δύο μεταξύ τους, το οριζόντιο (Ο.Ε.), το κατακόρυφο (Κ.Ε.) και το πλάγιο (Π.Ε.) προβολικό επίπεδο.



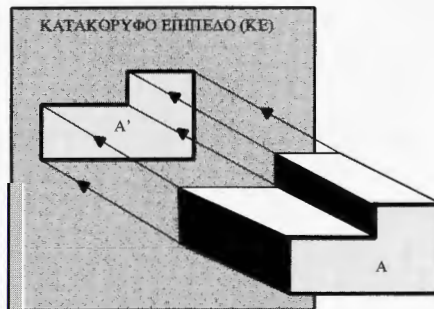
Εικ. 4.1 α Τα τρία βασικά προβολικά επίπεδα

Σύμφωνα με το **Ευρωπαϊκό σύστημα** θεωρούμε ότι το **αντικείμενο** που πρόκειται να σχεδιασθεί βρίσκεται στο χώρο **μεταξύ** του **παρατηρητή** και των **προβολικών επιπέδων**.

Θα εξετάσουμε την περίπτωση που το αντικείμενο είναι ορθογώνιο παραλληλεπίπεδο (ή μπορεί να θεωρηθεί ότι αποτελείται από περισσότερα ορθογώνια παραλληλεπίπεδα), οπότε μπορεί να τοποθετηθεί έτσι, ώστε κάθε πλευρά του να είναι παράλληλη με κάποιο από τα επίπεδα αυτά.

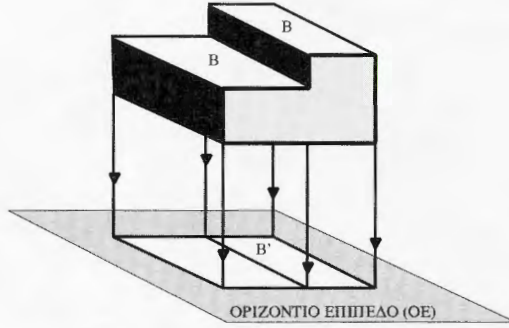
Τότε μπορούμε να πάρουμε το πραγματικό σχήμα και μέγεθος κάθε μιας από τις τρεις όψεις, προβάλλοντας την **ορθά** (με κάθετες προβάλλουσες γραμμές) στο αντίστοιχο προβολικό επίπεδο.

Ας φαντασθούμε τον παρατηρητή μπροστά από το αντικείμενο να κοιτάζει προς τη διεύθυνση του βέλους (εικ. 4.1.β). Η ορθή προβολή του αντικείμενου στο Κ.Ε., η A' , είναι όμοια και ίση με την πλευρά A και είναι η **πρόοψη**.



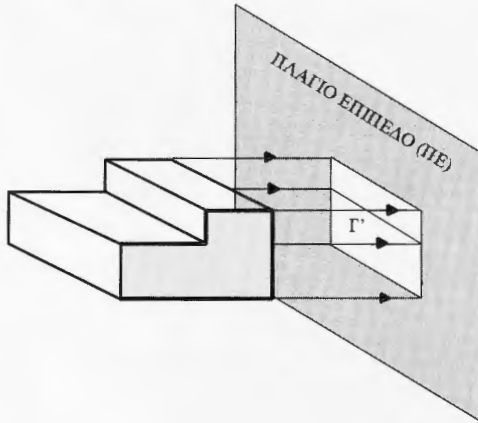
Εικ. 4.1 β Πρόοψη : Η ορθή προβολή στο Κατακόρυφο Επίπεδο

Ας φαντασθούμε τον παρατηρητή πάνω από το αντικείμενο να κοιτάζει προς τη διεύθυνση του βέλους (εικ. 4.1.γ). Η ορθή προβολή του αντικειμένου στο Ο.Ε., η Β', είναι όμοια και ίση με την πλευρά Β και είναι η **κάτοψη**.



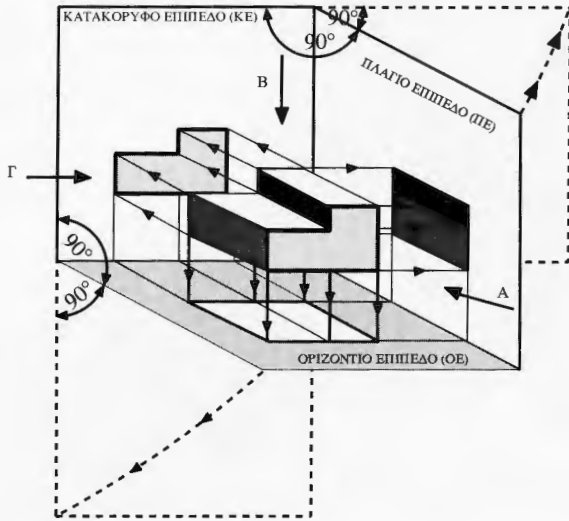
Εικ. 4.1 γ Κάτοψη : Η ορθή προβολή στο Οριζόντιο Επίπεδο

Ας φαντασθούμε τέλος τον παρατηρητή να βρίσκεται αριστερά από το αντικείμενο και να κοιτάζει προς τη διεύθυνση του βέλους (εικ. 4.1.δ). Η ορθή προβολή του αντικειμένου στο Π.Ε., η Γ', είναι όμοια και ίση με την πλευρά Γ και είναι η **αριστερή πλάγια όψη**.



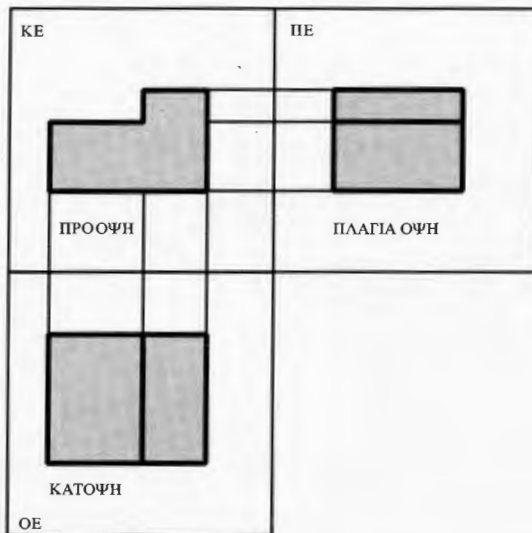
Εικ. 4.1 δ Αριστερή πλάγια όψη : Η ορθή προβολή στο Πλάγιο Επίπεδο

Η μορφή των προβολικών επιπέδων και των όψεων που σχεδιάσθηκαν πάνω τους είναι τώρα όπως φαίνεται στην εικόνα 4.1ε.



Εικ. 4.1 ε Αντικείμενο και βασικές όψεις του στα προβολικά επίπεδα

Στη συνέχεια κάνουμε κατάκλιση πάνω στο Κ.Ε. του Ο.Ε. προς τα κάτω και του Π.Ε. προς τα δεξιά, με άξονα την τομή του καθενός τους με το Κ.Ε.



Εικ. 4.1 στ Οι θέσεις των όψεων μετά την κατάκλιση (στο χαρτί σχεδίασης)

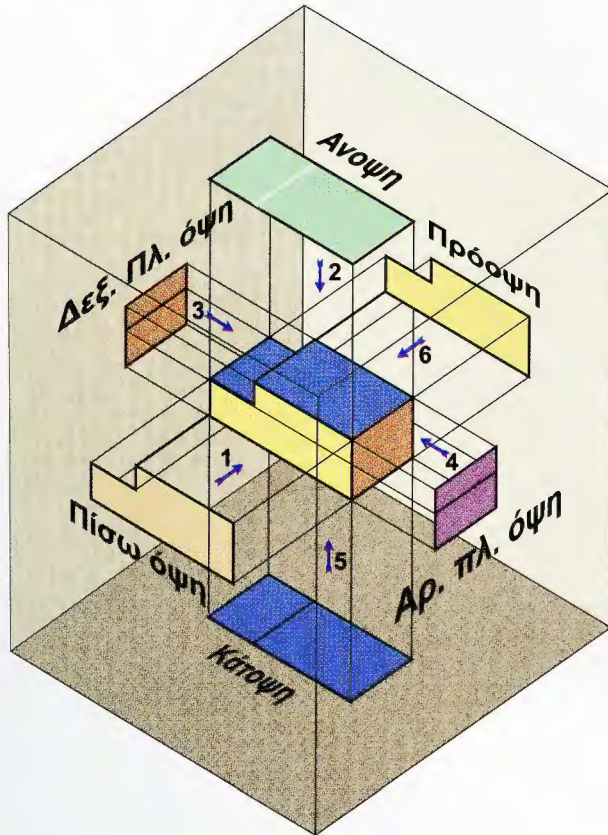
Τώρα η μορφή των όψεων είναι όπως φαίνεται στην εικόνα 4.1στ και έτσι ολοκληρώνεται η ορθογραφική σχεδίαση του αντικειμένου σύμφωνα με το Ευρωπαϊκό σύστημα.

Σημειώνεται εδώ ότι στο χαρτί σχεδίασης η θέση των όψεων ως προς την πρόοψη είναι αυτή ακριβώς που προκύπτει από τον τρόπο κατάκλισης που περιγράφηκε.

Με αντίστοιχο τρόπο μπορούμε να σχεδιάσουμε και τις άλλες τρεις όψεις:

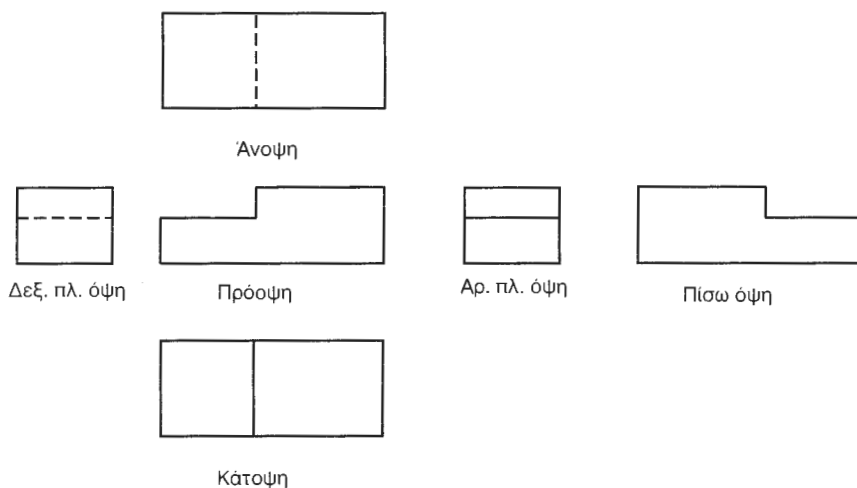
Φανταζόμαστε τώρα έξι συνολικά προβολικά επίπεδα που περιβάλλουν το αντικείμενο. Σχεδιάζουμε την πίσω όψη κοιτάζοντάς το από την πίσω πλευρά του και προβάλλοντας σε κατακόρυφο επίπεδο, την άνοψη κοιτάζοντάς το από κάτω και προβάλλοντας σε οριζόντιο επίπεδο, τέλος τη δεξιά πλάγια όψη κοιτάζοντάς το από δεξιά και προβάλλοντας σε πλάγιο επίπεδο.

Σε κάθε περίπτωση το αντικείμενο πρέπει να βρίσκεται ανάμεσα στον παρατηρητή και το επίπεδο προβολής.



Εικ. 4.1 ζ Αντικείμενο ανάμεσα στα έξι προβολικά επίπεδα

Αν κάποιες ακμές δεν είναι ορατές από τη θέση του παρατηρητή, αλλά κρίνεται αναγκαία η σχεδίασή τους, γιατί συμβάλλει στην καλύτερη παρουσίαση του αντικειμένου, αυτές τότε μπορούν να σχεδιασθούν στη θέση που ορίζει η ορθή προβολή τους, αλλά με διακεκομμένη γραμμή είδους F.

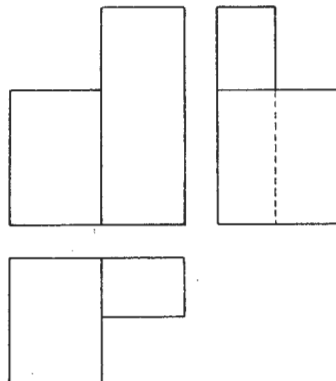
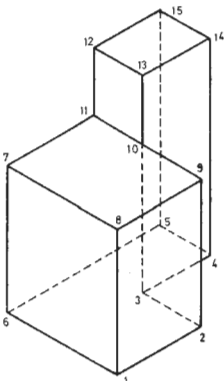
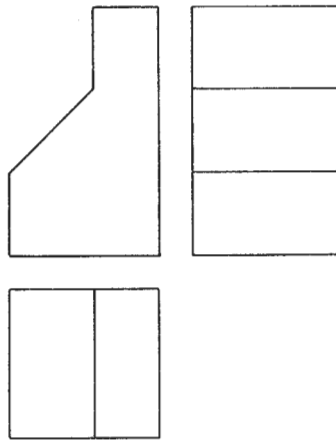
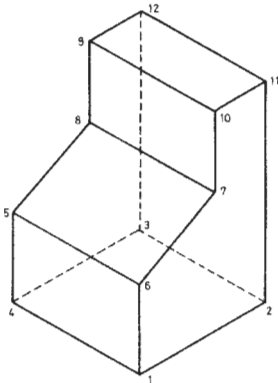
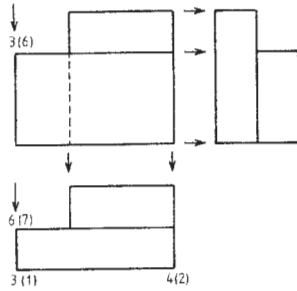
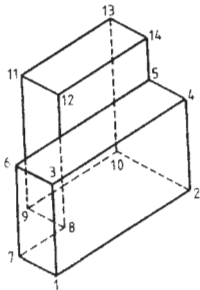


Εικ. 4.1 η Οι θέσεις των έξι όψεων στο χαρτί σχεδίασης



ΑΣΚΗΣΗ 4.1.1

Να συμπληρώσετε στις κορυφές των όψεων τους αριθμούς που φαίνονται στα αξονομετρικά σχέδια. Η πίσω κορυφή να μπαίνει σε παρένθεση, όπως στο παράδειγμα, 3 (6) κ.λ.π.





ΑΣΚΗΣΗ 4.1.2

Κάθε ένα από τα αντικείμενα που βρίσκονται στις δύο αριστερές στήλες και σημειώνονται με κεφαλαία γράμματα αντιστοιχεί σε κάποιο από τα σχέδια όψεων των δύο δεξιών στηλών που σημειώνονται με αριθμούς.

Μελετήστε τα και συμπληρώστε τα κενά τετραγωνάκια που βρίσκονται κάτω από τους αριθμούς με τα αντίστοιχα γράμματα.

<p style="text-align: center;">A</p>	<p style="text-align: center;">B</p>		1		2
<p style="text-align: center;">Γ</p>	<p style="text-align: center;">Δ</p>		3		4
<p style="text-align: center;">E</p>	<p style="text-align: center;">Z</p>		5		6
<p style="text-align: center;">H</p>	<p style="text-align: center;">Θ</p>		7		8



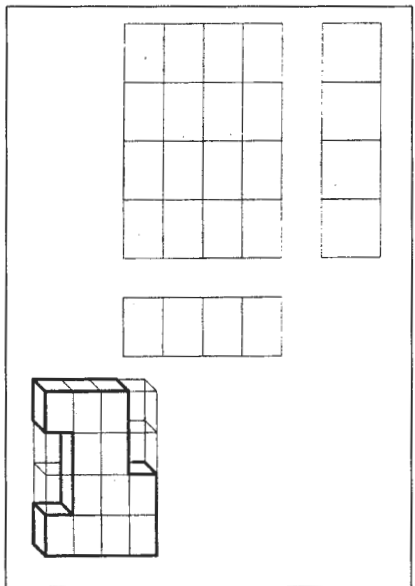
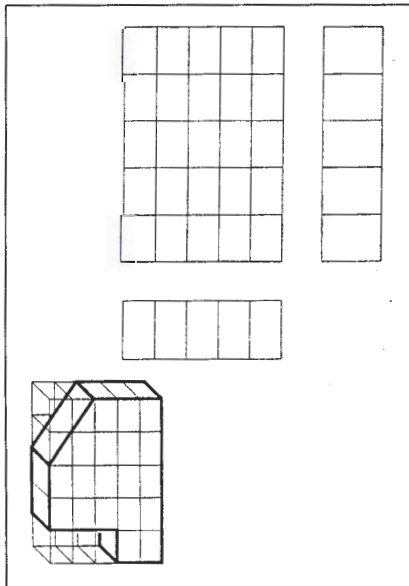
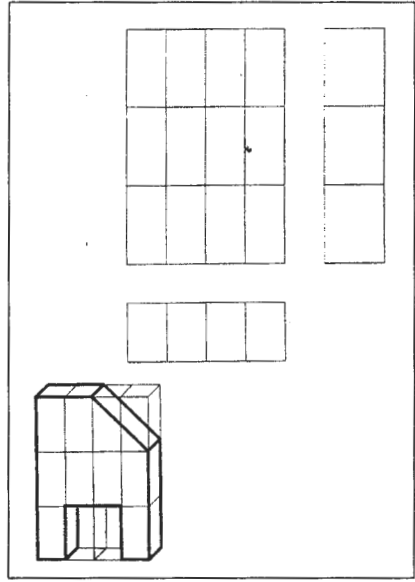
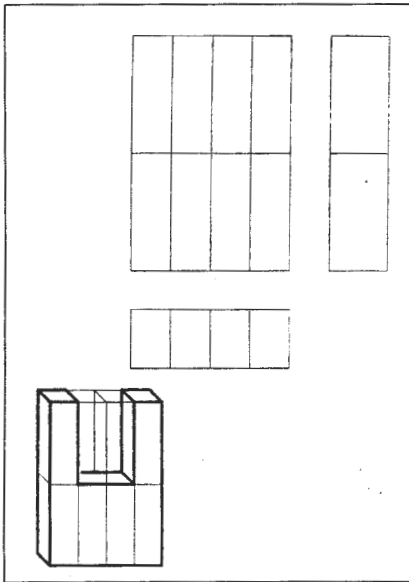
ΑΣΚΗΣΗ 4.1.3

Να συμπληρώσετε τις γραμμές (συνεχείς και διακεκομμένες) που λείπουν στις όψεις.



ΑΣΚΗΣΗ 4.1.4

Να σχεδιάσετε με ελεύθερο χέρι τις τρεις βασικές όψεις των παρακάτω αντικειμένων.





ΑΣΚΗΣΗ 4.1.5

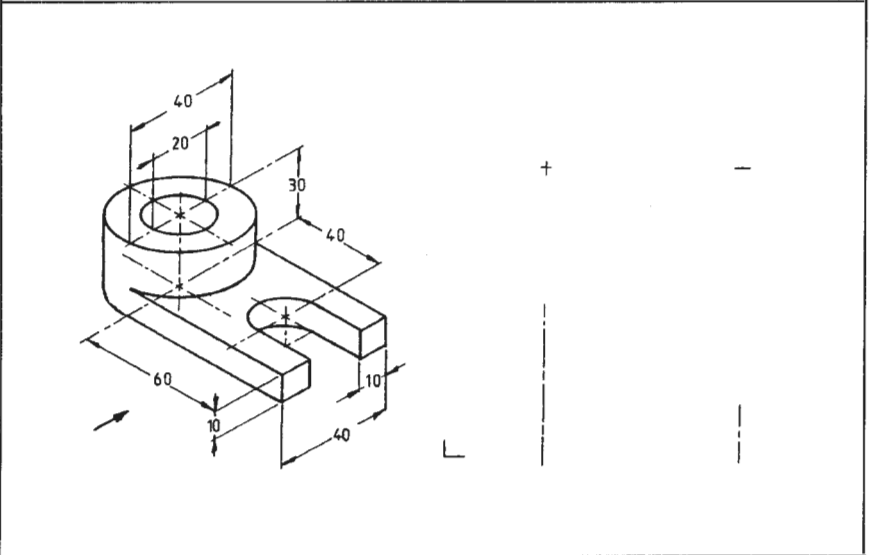
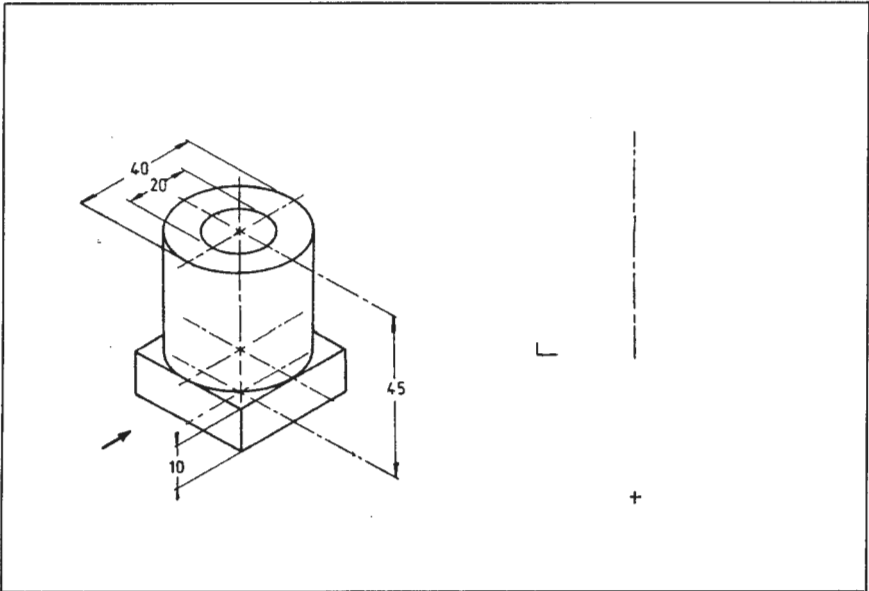
Να μελετήσετε τα παραστατικά σχέδια (αριστερά) και να αποφασίσετε ποιο από τα αντίστοιχα σχέδια όψεων Α, Β, Γ περιγράφει το αντικείμενο καλύτερα και με το μικρότερο αριθμό σωστά τοποθετημένων όψεων. Συμπληρώστε το γράμμα της απάντησης στο κενό τετραγωνάκι (δεξιά).

	<p style="text-align: center;">Α</p>	<p style="text-align: center;">Β</p>	<p style="text-align: center;">Γ</p>	1
	<p style="text-align: center;">Α</p>	<p style="text-align: center;">Β</p>	<p style="text-align: center;">Γ</p>	2
	<p style="text-align: center;">Α</p>	<p style="text-align: center;">Β</p>	<p style="text-align: center;">Γ</p>	3
	<p style="text-align: center;">Α</p>	<p style="text-align: center;">Β</p>	<p style="text-align: center;">Γ</p>	4



ΑΣΚΗΣΗ 4.1.6

Να σχεδιάσετε με τη βοήθεια των οδηγιών τις απαραίτητες όψεις των παρακάτω αντικειμένων (πρόοψη σύμφωνα με το βέλος , κλίμακα 1: 1)



4.2 ΟΙ ΤΟΜΕΣ



Διδακτικοί στόχοι:

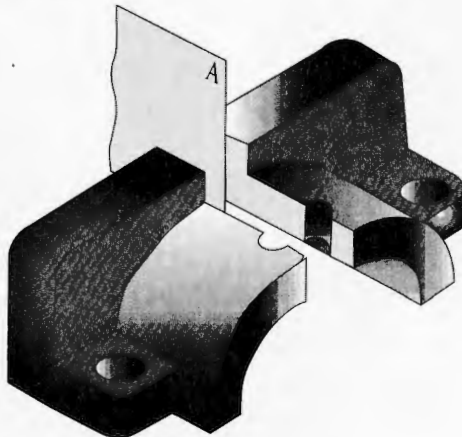
- Να ορίζετε και να διακρίνετε την τομή καθώς και να περιγράφετε τις χρήσεις της και τους τρόπους σχεδίασης και σήμανσής της
- Να ορίζετε και να διακρίνετε τα είδη των τομών και να περιγράφετε τις χρήσεις τους
- Να σχεδιάζετε (με το χέρι και με όργανα) αντικείμενα σε όψεις και τις απαραίτητες τομές.

Πολλές φορές η μέθοδος της ορθογραφικής σχεδίασης δεν αρκεί για την πλήρη απόδοση αντικειμένων, κυρίως όταν αυτά έχουν εσωτερικές λεπτομέρειες που πρέπει να δειχθούν και να διαστασιολογηθούν. Βέβαια υπάρχει η δυνατότητα σχεδίασής τους με διακεκομμένες γραμμές. Αυτό όμως πολλές φορές κάνει το σχέδιο δυσνόητο και δύσκολο στη σχεδίαση λόγω πολλών γραμμών και ενδεχομένως πολλών όψεων.

Για να ξεπεράσουμε τις δυσκολίες αυτές, χρησιμοποιούμε τη μέθοδο των τομών.

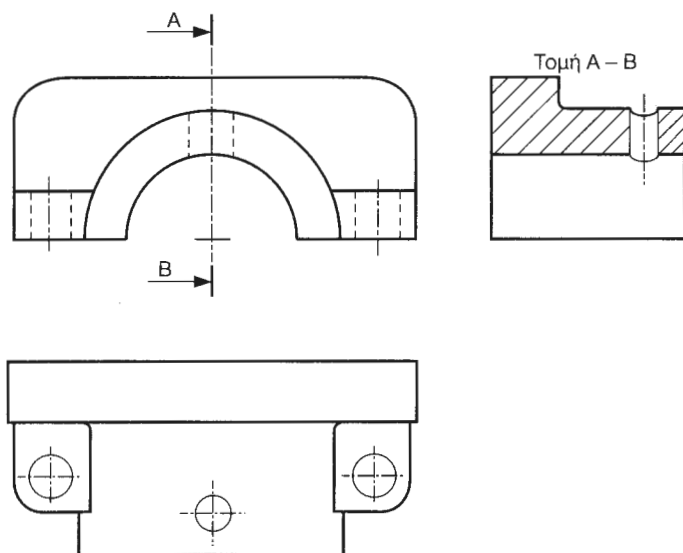
4.2.1 Ορισμοί και τεχνική της τομής

Τομή στο τεχνικό σχέδιο είναι η υποθετική διαίρεση (κόψιμο) ενός αντικείμενου σε κάποια επιλεγμένη θέση με τη βοήθεια ενός επίπεδου που ονομάζεται **επίπεδο τομής**.



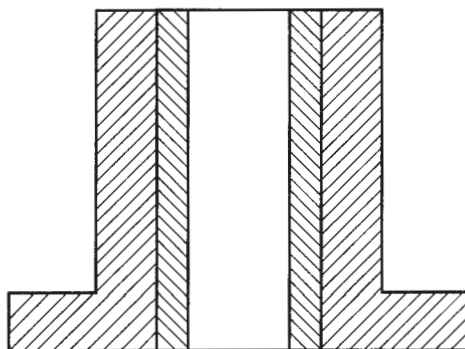
Εικ. 4.2 α Τομή αντικειμένου (από το επίπεδο Α)

Αφού γίνει η (υποθετική) τομή και αφαιρεθεί το μέρος του αντικειμένου που είναι ανάμεσα στον παρατηρητή και το επίπεδο τομής, σχεδιάζουμε την όψη του μέρους που απόμεινε με τους γνωστούς τρόπους και κανόνες των όψεων.



Εικ. 4.2 θ Σχεδίαση της τομής αντικειμένου

Στη συνέχεια διαγραμμίζουμε την επιφάνεια επαφής του μέρους που σχεδιάσαμε με το επίπεδο τομής. Αυτή ονομάζεται **επιφάνεια τομής** και διαγραμμίζεται με λεπτές συνεχείς γραμμές (είδους Β), που σχεδιάζονται με γωνία 45° ως προς τα περιθώρια του σχεδίου.



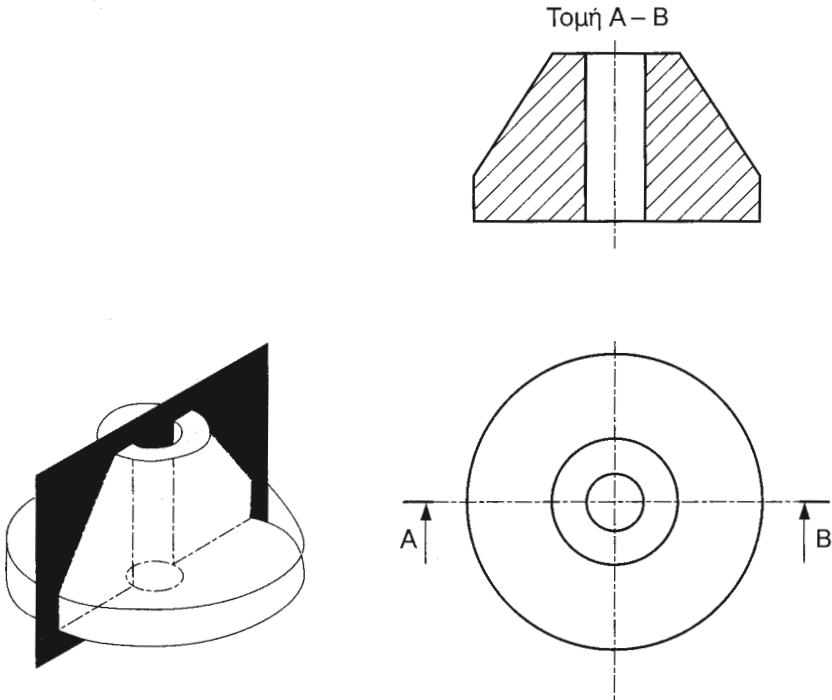
Εικ. 4.2 γ Διαγράμμιση τομής (δύο κομμάτια)

Αν το αντικείμενο δεν είναι ενιαίο, αλλά αποτελείται από συναρμολο-

γημένα ή συνδεδεμένα με οποιοδήποτε τρόπο κομμάτια, τότε η διαγράμμιση αλλάζει κλίση κατά 90° . Αν αυτό δεν αρκεί, γιατί συνδέονται περισσότερα από δύο κομμάτια, αλλάζει και η απόσταση μεταξύ των γραμμών της διαγράμμισης, ώστε να καταδειχθεί ότι δεν πρόκειται για ενιαίο αντικείμενο.

Το **ίχνος του επιπέδου τομής** σχεδιάζεται στην όψη που είναι κάθετο. Η σχεδίασή του γίνεται με λεπτή αξονική γραμμή (είδους G), εκτός από τα άκρα του ή τις γωνίες αλλαγής διεύθυνσης, όπου χρησιμοποιείται παχιά αξονική γραμμή (είδους J).

Στα άκρα του ίχνους με κατάλληλα βέλη και κεφαλαία γράμματα γίνεται η σύνδεση του ίχνους με την τομή που σχεδιάσθηκε.



Εικ. 4.2 δ

Κατακόρυφη τομή

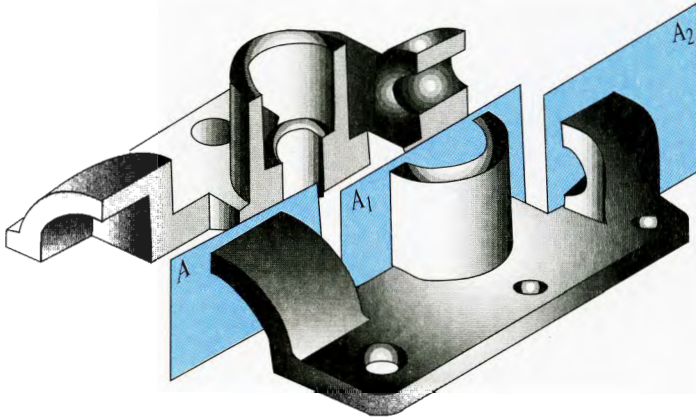
Εικ. 4.2 ε

Σχεδίαση και σήμανση της τομής

4.2.2 Ειδη τομών

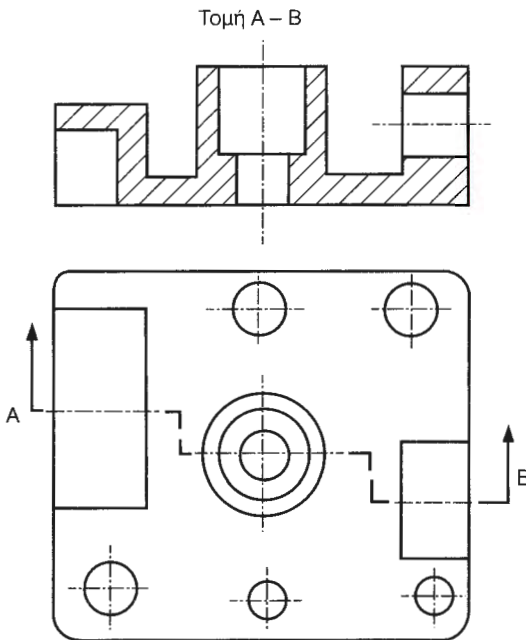
Τομή με περισσότερα επίπεδα

Πολλές φορές κάνουμε τομή με περισσότερα από ένα επίπεδα, προκειμένου να δείξουμε στοιχεία του αντικειμένου που μας ενδιαφέρουν και που δε βρίσκονται στο ίδιο επίπεδο.



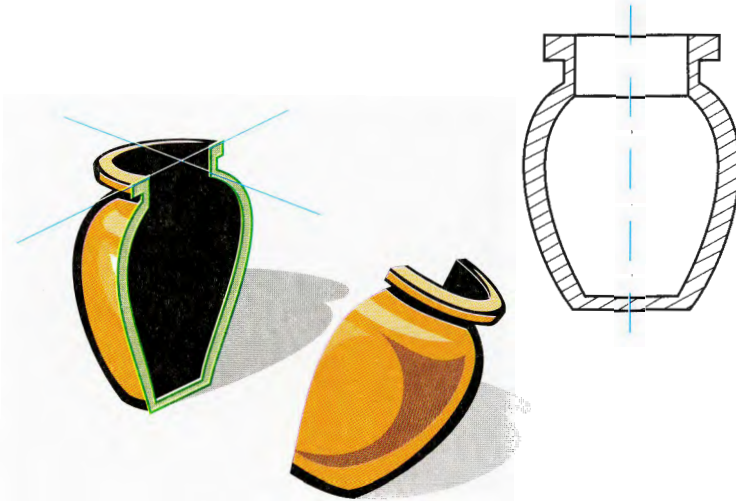
Εικ. 4.2 στ Τομή με τρία διαφορετικά παράλληλα επίπεδα

Τότε η πολλαπλή τομή σχεδιάζεται όπως φαίνεται στην εικόνα.



Εικ. 4.2 ζ Σχεδίαση της πολλαπλής τομής

Με τη βοήθεια του βάζου, που βλέπουμε στην εικόνα σε κανονική τομή, θα παρουσιάσουμε δύο άλλα είδη τομών, την ημιτομή και τη μερική τομή.

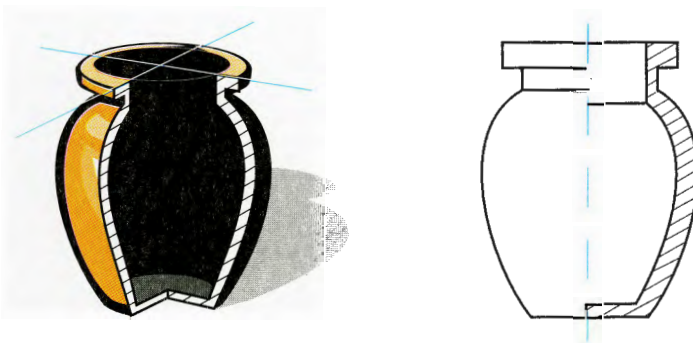


Εικ. 4.2 η Βάζο σε κανονική τομή

☞ Ημιτομή

Όταν ένα αντικείμενο είναι συμμετρικό ως προς κάποιο άξονα, μπορεί να σχεδιασθεί το μισό ως όψη και το άλλο μισό ως τομή. Έτσι το σχέδιο γίνεται απλούστερο και πιο παραστατικό.

Διαχωριστική γραμμή των δύο μερών είναι ο άξονας συμμετρίας.

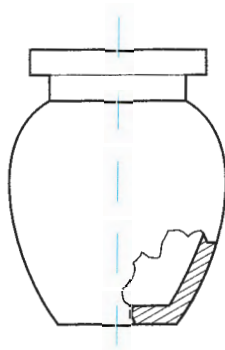


Εικ. 4.2 θ Το βάζο σε ημιτομή

☞ Μερική τομή

Όταν σε κάποια περιορισμένη περιοχή ενός αντικειμένου υπάρχει κάποια εσωτερική λεπτομέρεια που πρέπει να δειχθεί, μπορεί να γίνει μια μερική τομή στην περιοχή αυτή.

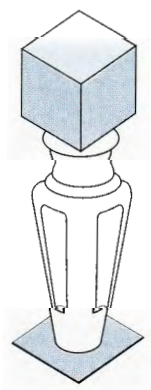
Τα όρια της μερικής τομής σχεδιάζονται με λεπτή συνεχή γραμμή, με ελεύθερο χέρι (C).



Εικ. 4.2 ι Το βάζο σε μερική τομή

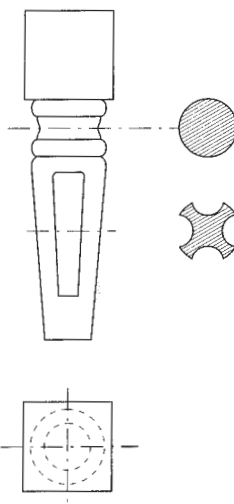
✎ Εγκάρσια τομή

Για να δείξουμε τη μορφή της διατομής (προφίλ) ενός αντικειμένου, ορισμένες φορές εξυπηρετεί η σχεδίαση μιας ή περισσότερων εγκάρσιων τομών, (αν η διατομή διαφέρει από περιοχή σε περιοχή), όπως φαίνεται και στην εικόνα.



Εικ. 4.2 ια

Πόδι τραπέζιού σε αξονομετρικό



Εικ. 4.2 ιβ

Όψεις και εγκάρσιες τομές ποδιού

Συνήθως οι εγκάρσιες τομές σχεδιάζονται απλά, χωρίς τα περιγράμματα των πίσω από αυτές πλευρών του αντικειμένου ή άλλες ακμές που στην κανονική τομή φαίνονται.



ΑΣΚΗΣΗ 4.2.1

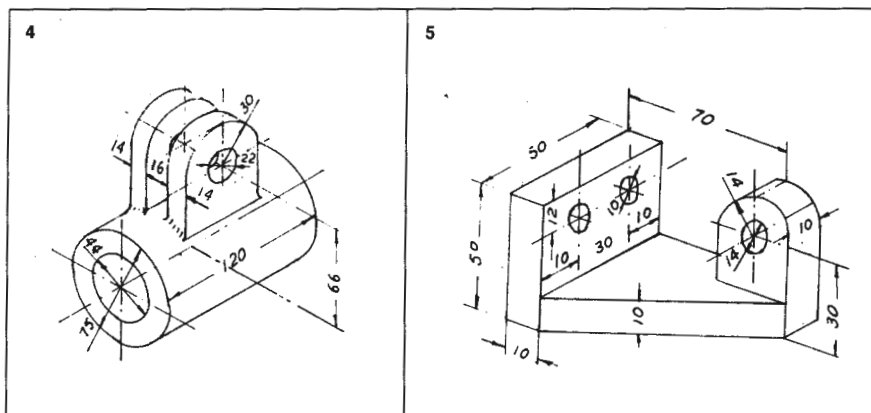
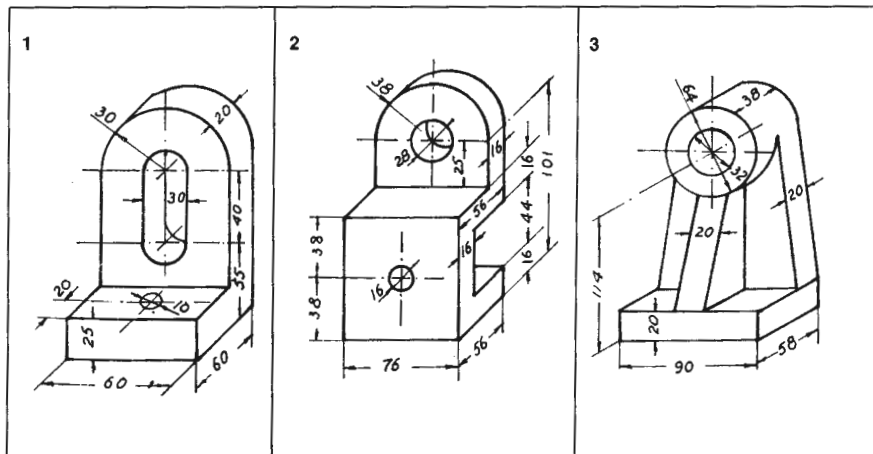
Να σχεδιάσετε με κλίμακα 1:1 τις απαραίτητες όψεις των αντικειμένων που παρουσιάζονται σε παραστατική (αξονομετρική) σχεδίαση.

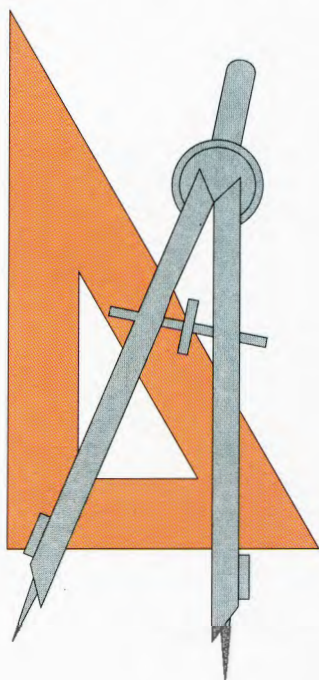
<p>1</p>	<p>2</p>
<p>3</p>	<p>4</p>
<p>5</p>	<p>6</p>



ΑΣΚΗΣΗ 4.2.2

Να σχεδιάσετε με κλίμακα 1:1 τις απαραίτητες όψεις των αντικειμένων που παρουσιάζονται σε παραστατική (αξονομετρική) σχεδίαση. Να επιλέξετε και να σχεδιάσετε την κατάλληλη όψη σε τομή.





ΚΕΦΑΛΑΙΟ

5

ΓΕΩΜΕΤΡΙΚΕΣ ΚΑΤΑΣΚΕΥΕΣ

- 5.1 Γενικά
- 5.2 Γραμμές - γωνίες - περιφέρειες
- 5.3 Κανονικά πολύγωνα
- 5.4 Κατασκευή ελλείψεων
- 5.5 Συναρμογές γραμμάτων
- 5.6 Χάραξη εφαπτομένης
- 5.7 Αναπύγματα



Διδακτικοί στόχοι

- Να μάθετε τους τρόπους επίλυσης σχεδιαστικών προβλημάτων γεωμετρικού χαρακτήρα.
- Να μπορείτε να χρησιμοποιείτε τους τρόπους αυτούς σε απλές εφαρμογές.
- Να μπορείτε να κάνετε τα αναπτύγματα απλών γεωμετρικών σωμάτων.

5.1 ΓΕΝΙΚΑ

Όπως είναι γνωστό, η θεωρητική επίλυση γεωμετρικών προβλημάτων γίνεται με τη βοήθεια του κανόνα και του διαβήτη.

Στο σχέδιο, βέβαια, χρησιμοποιούνται και άλλα όργανα, όπως παραλληλογράφοι, τρίγωνα, βαθμονομημένοι κανόνες, καμπυλόγραμμα κ.λ.π. Σχεδιαστικά προβλήματα, όπως η χάραξη καθέτων, η διαίρεση ευθύγραμμων τμημάτων και γωνιών, η χάραξη εφαπτομένης κύκλου κ.λ.π. επιλύονται σχετικά εύκολα με τη χρήση των οργάνων αυτών.

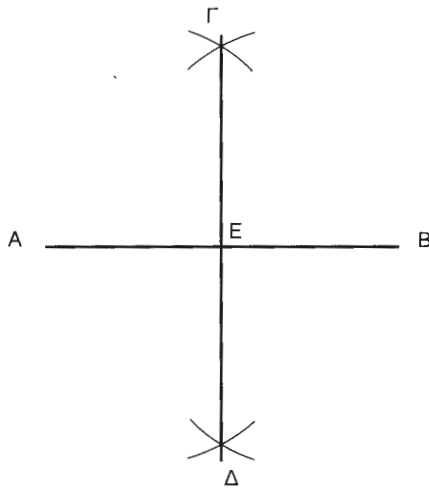
Υπάρχουν όμως περιπτώσεις που η απλή χρήση τους δεν αρκεί για την ακριβή επίλυση σχεδιαστικών προβλημάτων. Ως παραδείγματα αναφέρουμε τη διαίρεση ευθύγραμμων τμημάτων που το μήκος τους είναι πρώτος αριθμός, τη διχοτόμηση γωνιών με τιμή που είναι επίσης πρώτος αριθμός, την κατασκευή κανονικών πολυγώνων με τυχαίο αριθμό πλευρών, τη χάραξη έλλειψης κ.λ.π.

Για τις περιπτώσεις αυτές καταφεύγουμε στη βοήθεια της Γεωμετρίας. Θα περιγράψουμε στη συνέχεια μερικές από τις πιο συνηθισμένες γεωμετρικές κατασκευές που συναντάμε στο τεχνικό σχέδιο, χωρίς βέβαια τις αποδείξεις της ορθότητάς τους, επειδή δεν είναι στους στόχους αυτού του μαθήματος.

5.2 ΓΡΑΜΜΕΣ – ΓΩΝΙΕΣ – ΠΕΡΙΦΕΡΕΙΕΣ

5.2.1 Διχοτόμηση ευθυγράμμου τμήματος

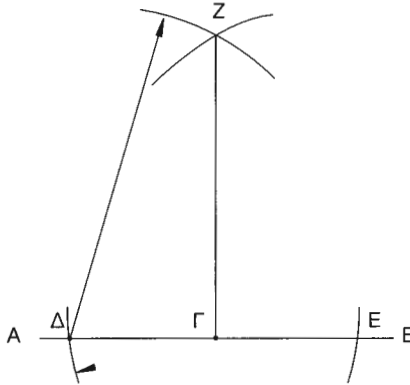
Εστω ότι θέλουμε να διχοτομήσουμε το ευθύγραμμο τμήμα AB (Εικ. 5.2α). Με κέντρο τα άκρα A, B του ευθυγράμμου τμήματος και ακτίνα μεγαλύτερη από $AB/2$ γράφουμε τόξα κύκλου πάνω και κάτω από την ευθεία. Ενώνουμε τα σημεία τομής Γ και Δ των τόξων αυτών. Η $\Gamma\Delta$ είναι μεσοκάθετος του AB και το E είναι το μέσον του.



Εικ.5.2α Διχοτόμηση ευθυγράμμου τμήματος

5.2.2 Χάραξη κάθετης σε ευθεία (σε γνωστό σημείο)

Εστω ότι θέλουμε να φέρουμε την κάθετη της ευθείας ϵ στο σημείο Γ (Εικ.5.2β) .



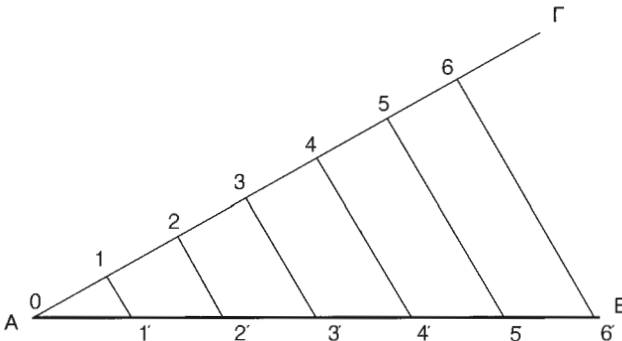
Εικ.5.26 Χάραξη κάθετης σε ευθεία

Με κέντρο το Γ και τυχαία ακτίνα γράφουμε τόξα κύκλου που ορίζουν τα σημεία Δ και Ε . Με κέντρα τα $\Delta, \text{Ε}$ και ακτίνα μεγαλύτερη της $\Gamma\Delta$ γράφουμε τόξα κύκλου που τέμνονται στο Z . Φέρουμε την $Z\Gamma$, που είναι κάθετη στην AB , στο Γ .

5.2.3 Διαίρεση ευθυγράμμου τμήματος σε ίσα μέρη

Έστω ότι θέλουμε να διαιρέσουμε το ευθύγραμμο τμήμα AB σε έξι ίσα μέρη (Εικ.5.2γ).

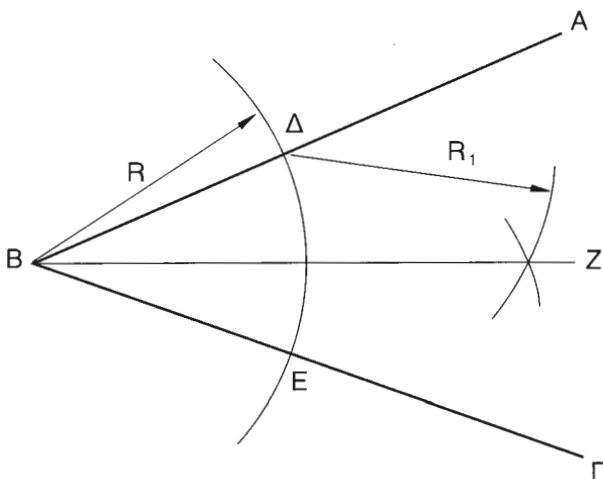
- ✓ Φέρουμε από το A τυχούσα ευθεία $A\Gamma$.
 - ✓ Ορίζουμε πάνω στο $A\Gamma$ έξι ίσα τμήματα τυχαίου μήκους.
 - ✓ Ενώνουμε το σημείο 6 με το B ($6'$) και φέρουμε παραλλήλους προς το $6,6'$ από τα σημεία $5,4,3,,2,1$
- Τα σημεία $5', 4', 3', 2', 1'$, διαιρούν το AB σε έξι ίσα μέρη



Εικ.5.2γ Διαίρεση ευθυγράμμου τμήματος σε ίσα μέρη

5.2.4 Διχοτόμηση γωνίας

Με κέντρο την κορυφή της γωνίας B και τυχαία ακτίνα γράφουμε τόξο κύκλου που τέμνει τις πλευρές της γωνίας στα Δ και Ε (Εικ.5.2δ).

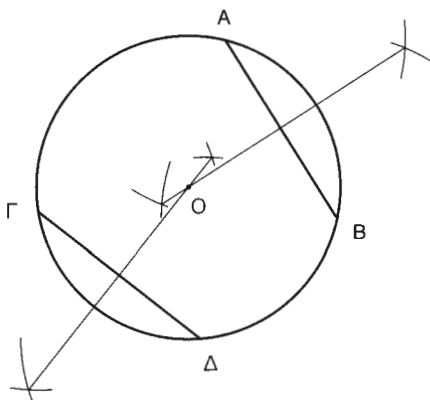


Εικ. 5.2δ Διχοτόμηση γωνίας

- ✓ Με κέντρα τα Δ,Ε (και ακτίνα μεγαλύτερη από τη χορδή του μισού του τόξου ΔΕ) γράφουμε τόξα κύκλου που τέμνονται στο Z.
- ✓ Φέρουμε τη BZ που είναι η ζητούμενη διχοτόμος της γωνίας ΑΒΓ.

5.2.5 Εύρεση κέντρου περιφέρειας

- ✓ Φέρουμε δυο τυχαίες χορδές ΑΒ και ΓΔ (Εικ. 5.2ε)



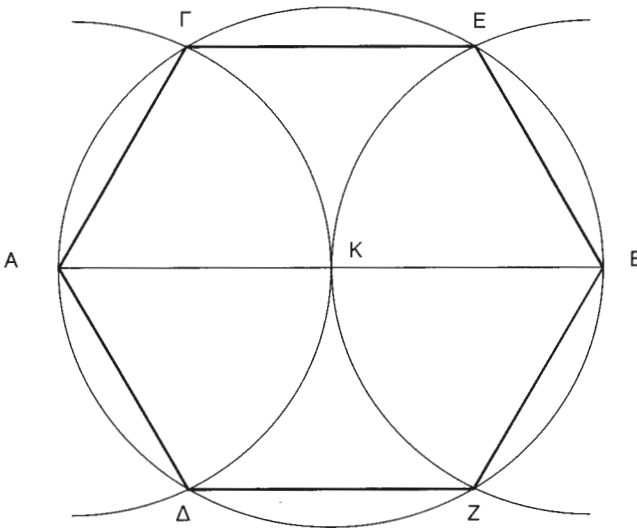
Εικ.5.2ε Εύρεση κέντρου περιφέρειας

- ✓ Βρίσκουμε τις μεσοκαθέτους των AB και $\Gamma\Delta$. Η τομή των μεσοκαθέτων αυτών είναι το κέντρο της περιφέρειας.

5.3 ΚΑΝΟΝΙΚΑ ΠΟΛΥΓΩΝΑ

5.3.1 Κατασκευή κανονικού εξαγώνου (γνωστής πλευράς)

- ✓ Γράφουμε κύκλο με ακτίνα την πλευρά του εξαγώνου.

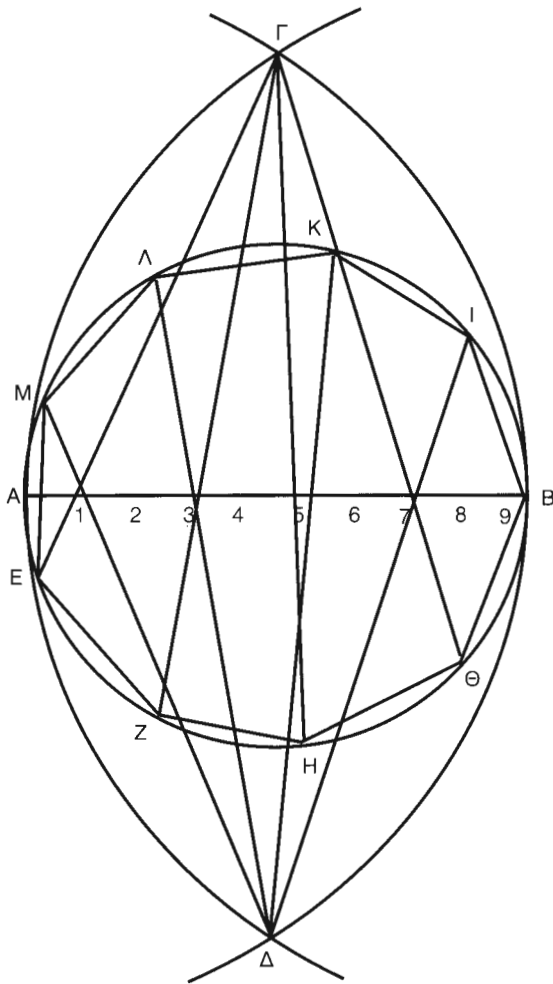


Εικ. 5.3α Κατασκευή κανονικού εξαγώνου (γνωστής πλευράς)

- ✓ Φέρουμε τυχαία διάμετρο AB .
- ✓ Γράφουμε τόξα με κέντρα τα A, B και ακτίνα την πλευρά του εξαγώνου.
- ✓ Ενώνουμε τα σημεία $A, \Gamma, E, B, Z, \Delta$.

5.3.2 Κατασκευή κανονικού εγγεγραμμένου πολυγώνου

Εστω ότι θέλουμε να χωρίσουμε την περιφέρεια του κύκλου με διάμετρο AB σε 9 ίσα τόξα (που ισοδυναμεί με την εγγραφή στον κύκλο κανονικού εννιάγώνου).



Εικ. 5.36 Κατασκευή κανονικού εγγεγραμμένου πολυγώνου

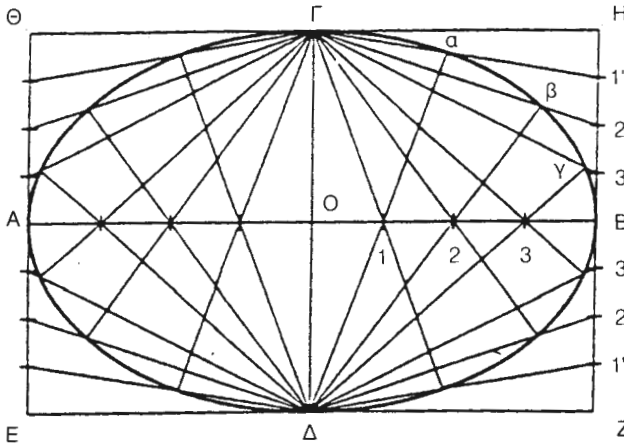
- ✓ Με κέντρο τα A,B και ακτίνα ίση με AB γράφουμε τόξα που τέμνονται στα Γ, Δ.
- ✓ Διαιρούμε την AB σε 9 ίσα μέρη.
- ✓ Ενώνουμε τα Γ και Δ με τα σημεία της διαμέτρου που έχουν μόνο περιττή (1,3,5,7,9) ή μόνον άρτια (A ή 0,2,4,6,8) σήμανση.

Τα σημεία E,Z,H,Θ, (B), I, K,Λ,M διαιρούν την περιφέρεια σε 9 ίσα τόξα και το EΖΗΘΒΙΚΛΜ είναι κανονικό εννιάγωνο, εγγεγραμμένο στον κύκλο.

5.4 ΚΑΤΑΣΚΕΥΗ ΕΛΛΕΙΨΕΩΝ

5.4.1 Χάραξη έλλειψης με γνωστούς άξονες

Αν είναι AB και $\Gamma\Delta$ οι άξονες της έλλειψης γράφουμε το ορθογώνιο παραλληλόγραμμα $EZH\Theta$ με πλευρές ίσες και παράλληλες με τους άξονες (Εικ. 5.κ)



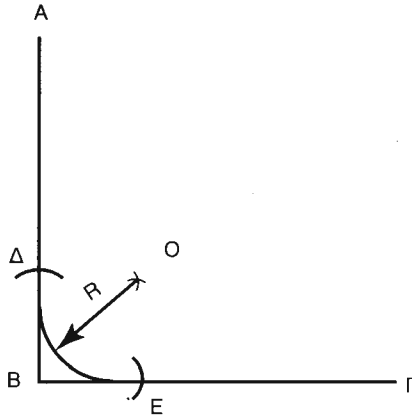
Εικ. 5.4α Χάραξη έλλειψης με γνωστούς άξονες

- ✓ Διαιρούμε τα τμήματα OB και HB σε ίσο αριθμό μερών, έστω 4.
- ✓ Φέρουμε τις ευθείες $\Gamma 1'$, $\Gamma 2'$, $\Gamma 3'$ και τις $\Delta 1, \Delta 2, \Delta 3$. Τέμνονται ανά δύο στα σημεία α, β και γ .
- ✓ Ενώνουμε με το καμπυλόγραμμο τα σημεία $\Gamma, \alpha, \beta, \gamma, B$.
- ✓ Επαναλαμβάνουμε την ίδια εργασία και για τα άλλα τρία τεταρτημόρια.

5.5 ΣΥΝΑΡΜΟΓΕΣ ΓΡΑΜΜΩΝ

5.5.1 Ένωση πλευρών ορθής γωνίας με τόξο

Με κέντρο την κορυφή Β της γωνίας και ακτίνα ίση με την ακτίνα R του



Εικ. 5.5α Ένωση πλευρών ορθής γωνίας με τόξο

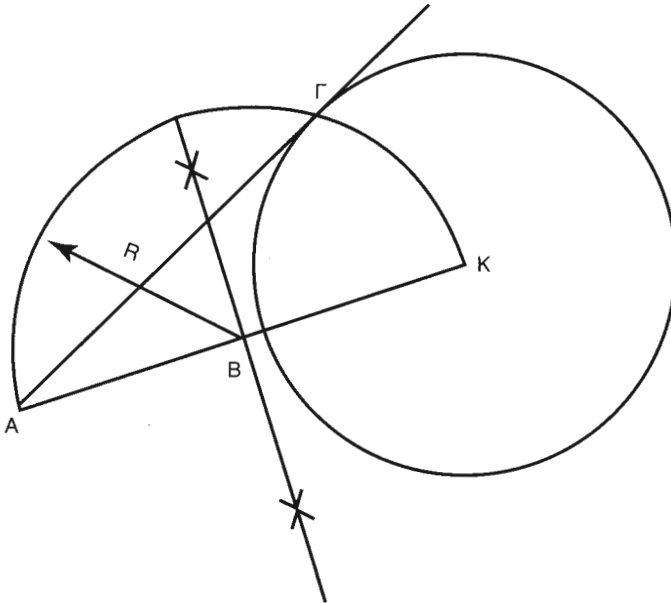
τόξου που έχει δοθεί, γράφουμε τόξα που ορίζουν στις πλευρές της γωνίας τα σημεία Δ και Ε.

- ✓ Με κέντρα τα Δ και Ε και την ίδια ακτίνα R γράφουμε τόξα που τέμνονται στο Ο.
- ✓ Με κέντρο το Ο και ακτίνα R γράφουμε το ζητούμενο τόξο.

5.6 ΧΑΡΑΞΗ ΕΦΑΠΤΟΜΕΝΗΣ

5.6.1 Χάραξη εφαπτομένης κύκλου από γνωστό σημείο

Έστω ότι θέλουμε την εφαπτομένη του κύκλου με κέντρο Κ από το σημείο Α (Εικ. 5.6α)



Εικ 5.6α Χάραξη εφαπτομένης κύκλου από γνωστό σημείο

- ✓ Φέρουμε την ΑΚ και τη διχοτομούμε.
 - ✓ Με κέντρο το μέσον της Β και ακτίνα ΑΚ/2 γράφουμε τόξο που τέμνει τον κύκλο στο σημείο Γ.
- Η ΑΓ είναι η ζητούμενη εφαπτομένη.

5.7 ΑΝΑΠΤΥΓΜΑΤΑ

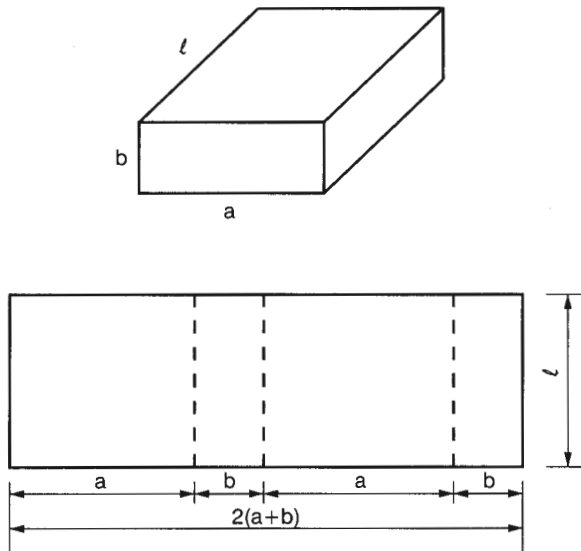
Ο Σχεδιασμός του αναπτύγματος στις λαμαρινοκατασκευές είναι αναγκαίος, είναι το πρώτο βήμα για την κατασκευή που επιθυμούμε.

Στη συνέχεια το ανάπτυγμα αυτό μεταφέρεται στη λαμαρίνα και ακολουθεί η κατεργασία του στη στράτζα, στον κύλινδρο, κλπ.

Κατά την εκπόνηση μηχανολογικού σχεδίου εμφανίζεται πολλές φορές η ανάγκη παράστασης της γραμμής τομής στερεών σωμάτων, πχ δυο κυλίνδρων, κώνου και επιπέδου υπό κλίση κλπ. Εδώ θα αναφερθούμε στα βασικότερα προβλήματα τέτοιων σχεδιασμών.

5.7.1 Ανάπτυγμα αγωγού ορθογωνικής διατομής τεμνόμενου από κεκλιμένο επίπεδο

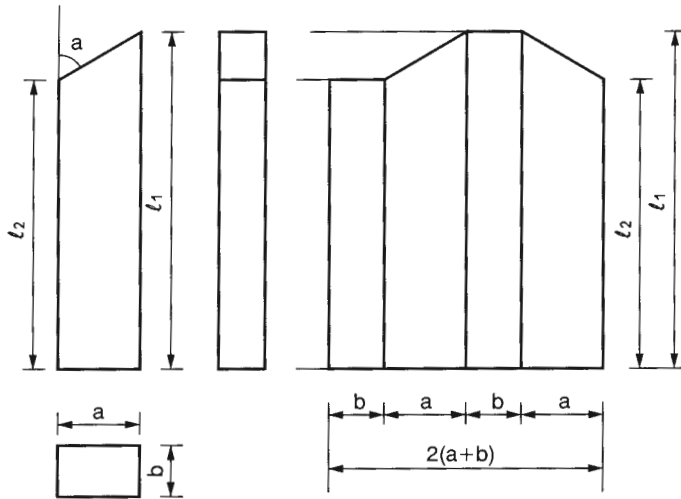
Το ανάπτυγμα ενός ορθογωνίου είναι αυτό που φαίνεται στην εικ. 5.7α.



Εικ. 5.7α Ανάπτυγμα ορθογωνίου

Κατασκευή αναπτύγματος

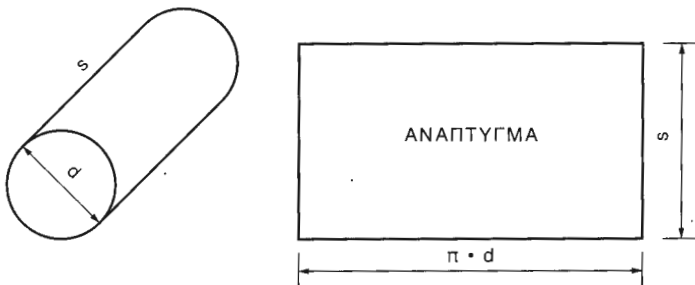
- ✓ Σχεδιάζουμε πρώτα τις τρεις όψεις του αγωγού (πρόοψη, κάτοψη, πλάγια όψη) .
- ✓ Χαράζουμε ευθεία πάνω στην οποία παίρνουμε τα τμήματα b, a, b, a , όπως φαίνεται στο σχήμα 5.7β
- ✓ Χαράζουμε κάθετες σε ύψος l_1, l_2 , όπως φαίνεται στο σχήμα.



Εικ 5.76 Ανάπτυγμα αγωγού ορθογωνικής διατομής τεμνόμενου από κεκλιμένο επίπεδο

5.7.2 Ανάπτυγμα κυλινδρικού αγωγού τεμνόμενου από κεκλιμένο επίπεδο

Το ανάπτυγμα ενός κυλίνδρου είναι αυτό που φαίνεται στην εικ. 5.7γ. Ο τρόπος σχεδιασμού του γίνεται εύκολα αντιληπτός.



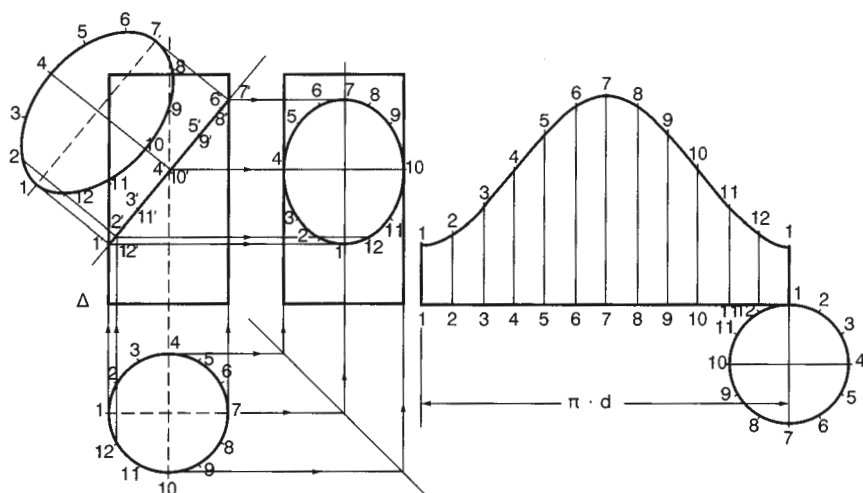
Εικ. 5.7γ Ανάπτυγμα κυλίνδρου

Κατασκευή αναπτύγματος- επιφάνειας τομής

- ✓ Σχεδιάζουμε πρώτα τις τρεις όψεις του λοξά τεμνόμενου αγωγού (πρόοψη, κάτοψη, πλάγια όψη) και διαιρούμε την κάτοψη σε 12 ίσα μέρη. Ο αριθμός των τόξων που διαιρούμε την κάτοψη είναι τυχαίος.
- ✓ Προβάλλουμε τα σημεία αυτά στην πρόοψη και πλάγια όψη, όπως φαίνεται στο σχήμα.

Η επιφάνεια τομής είναι η έλλειψη που κατασκευάζουμε με μήκος ίσο με την απόσταση 1 έως 7 και με μικρό άξονα μήκους ίσο με την απόσταση από 4 έως 10 (διάμετρος, δηλαδή, του κυλίνδρου).

Για την κατασκευή του αναπτύγματος, χαράζουμε ευθεία και παίρνουμε πάνω σε αυτή μήκος ίσο με την περίμετρο του κυλίνδρου, η οποία ισούται με $\pi \cdot d$, το χωρίζουμε σε 12 ίσα μέρη, όπως και την κάτοψη. Στα σημεία αυτά χαράζουμε κάθετες και πάνω σ' αυτές παίρνουμε τμήματα ίσα με το πραγματικό μήκος ($1-1 = \Delta - 1'$, $2-2 = \Delta - 2'$, $4-4 = \Delta - 4'$ κλπ). Ενώνοντας τα παραπάνω σημεία έχουμε το ζητούμενο ανάπτυσμα.

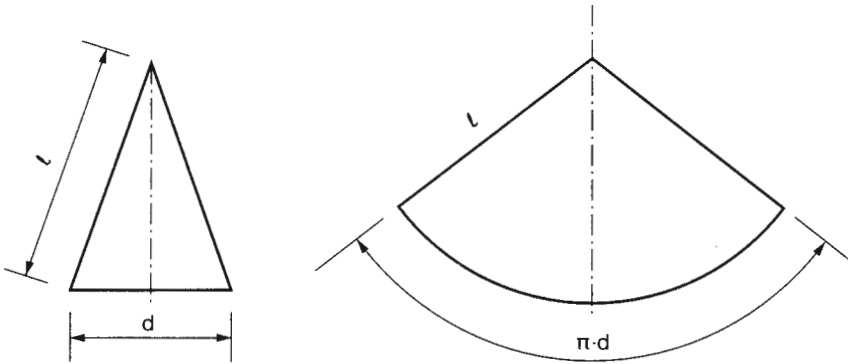


Εικ. 5.7δ Ανάπτυγμα κυλινδρικού αγωγού τεμνόμενου από κεκλιμένο επίπεδο

5.7.3 Ανάπτυγμα κώνου και κόλουρου κώνου

Κώνος

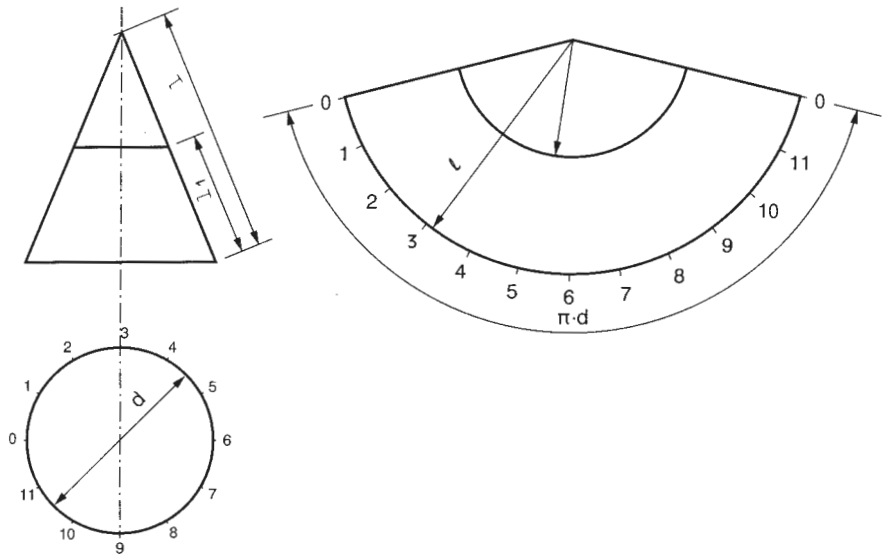
Για να σχεδιάσουμε το ανάπτυσμα ενός κώνου, γράφουμε τομέα περιφέρειας με ακτίνα ίση με τη γενέτειρα και τόξο ίσο με την περίμετρο της βάσης του κώνου.



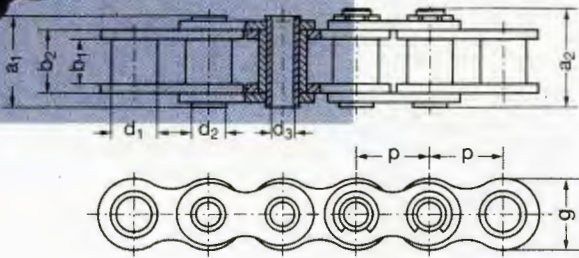
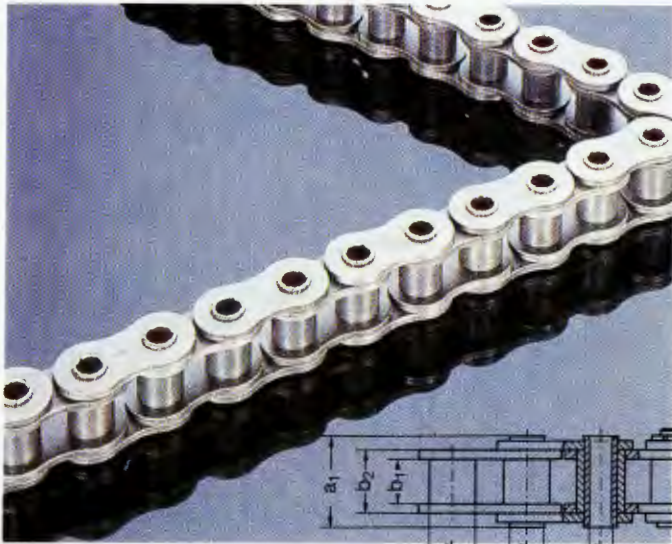
Εικ. 5.7ε Ανάπτυγμα κώνου

Κόλουρος κώνος

- ✓ Σχεδιάζουμε την πρόοψη και την κάτοψη του κώνου.
- ✓ Χωρίζουμε την κάτοψη σε 12 ίσα μέρη
- ✓ Με κέντρο τυχαίο και ακτίνα ίση με τη γενέτειρα του κώνου l γράφουμε τόξο.
- ✓ Παίρνουμε πάνω στο τόξο τμήματα τόσα όσα και οι υποδιαιρέσεις της κάτοψης (12)
- ✓ Αν ενώσουμε τα σχήματα 0,1, 2 με το κέντρο του κύκλου, έχουμε το ανάπτυγμα του κώνου.
- ✓ Αν από το ανάπτυγμα που έχουμε, αφαιρέσουμε το ανάπτυγμα της κορυφής που θα κοπεί, προκύπτει το ανάπτυγμα της επιφάνειας του κόλουρου κώνου που ζητάμε (περίπτωση συστολής σωλήνα).



Εικ. 5.7στ Ανάπτυγμα κώλουρου κώνου



ΚΕΦΑΛΑΙΟ

6

ΣΤΟΙΧΕΙΑ ΜΗΧΑΝΟΛΟΓΙΚΟΥ ΣΧΕΔΙΟΥ

- 6.1 Γενικά στοιχεία - είδη - χρήσεις
- 6.2 Όψεις και τομές
- 6.3 Διαστασιολόγηση
- 6.4 Ασκήσεις

6.1 ΓΕΝΙΚΑ ΣΤΟΙΧΕΙΑ - ΕΙΔΗ - ΧΡΗΣΕΙΣ



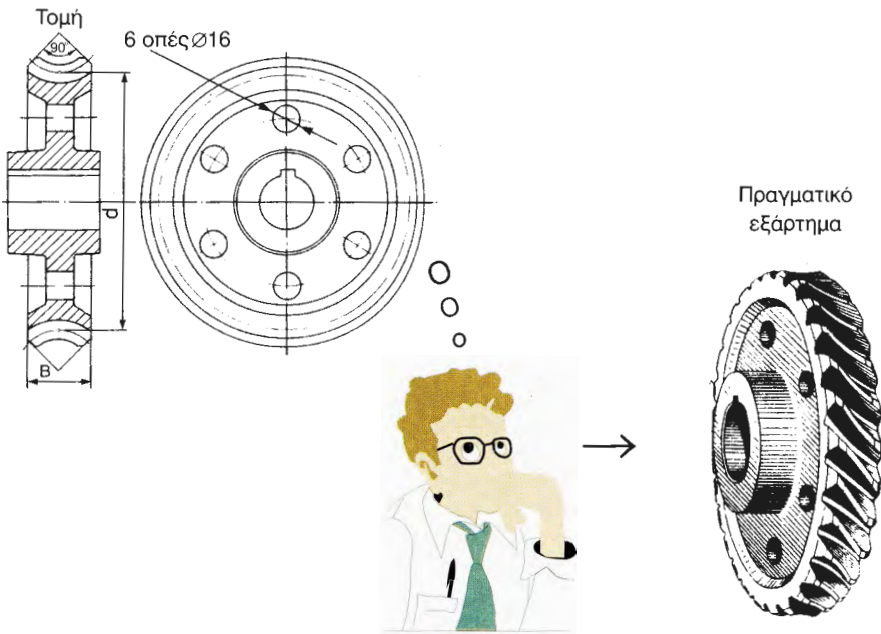
Διδακτικός στόχος:



Να γνωρίζετε τα γενικά στοιχεία του Μηχανολογικού σχεδίου, να διακρίνετε τα είδη και να αναφέρετε τις χρήσεις του

6.1.1 Ορισμός - είδη μηχανολογικού σχεδίου

Μηχανολογικό σχέδιο είναι η παρουσίαση των ιδεών του μελετητή με τη βοήθεια γραφικής παράστασης, που δίνει με **πληρότητα και σαφήνεια** τη μορφή ενός εξαρτήματος, ενός μηχανήματος, κάποιας μηχανολογικής εγκατάστασης ή περιγράφει σειρά εργασιών, Εικ. 6.1α.



Εικ. 6.1α Με το μηχανολογικό σχέδιο αποτυπώνονται γραφικά οι ιδέες του μελετητή για ένα εξάρτημα ή μηχανήμα

Η λεπτομέρεια και το επίπεδο της αποδιδόμενης εποπτίας κατά τη σχεδίαση, σταθμίζονται από το μέγεθος της κατασκευής και τον τρόπο χρήσης του σχεδίου. Σκεφθείτε ότι τα εξαρτήματα σύνδεσης των σωλήνων ύδρευσης θα πρέπει να περιγράφονται με μεγάλη λεπτομέρεια στο μηχανολογικό σχέδιο που προορίζεται

για το εργοστάσιο κατασκευής τους, ενώ αντίθετα τα ίδια εξαρτήματα διακρίνονται στοιχειωδώς στο μηχανολογικό σχέδιο υδραυλικής εγκατάστασης μιας κατοικίας, γιατί τα σημεία τοποθέτησής τους δεν είναι σαφώς καθορισμένα λόγω της μεθόδου που θα εφαρμοσθεί κατά την εγκατάσταση.

Τα είδη του μηχανολογικού σχεδίου, όπως αναλύονται με λεπτομέρεια στη συνέχεια, είναι:

- Κατασκευαστικό, Εικ. 6.1β έως και 6.1δ,
- δικτύων και εγκαταστάσεων, Εικ. 6.1ε και 6.1στ,
- συναρμολόγησης ή ροής, Εικ. 6.1ζ

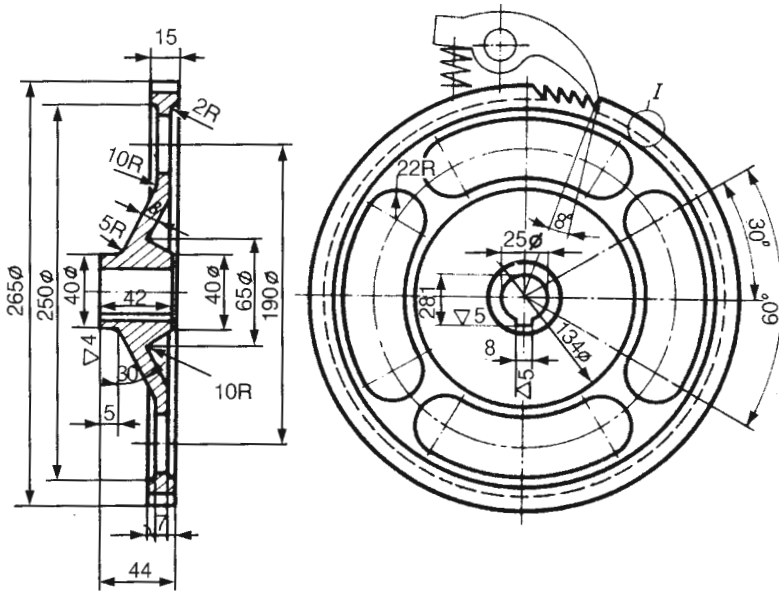
6.1.2 Κατασκευαστικό μηχανολογικό σχέδιο

Χαρακτηριστικά

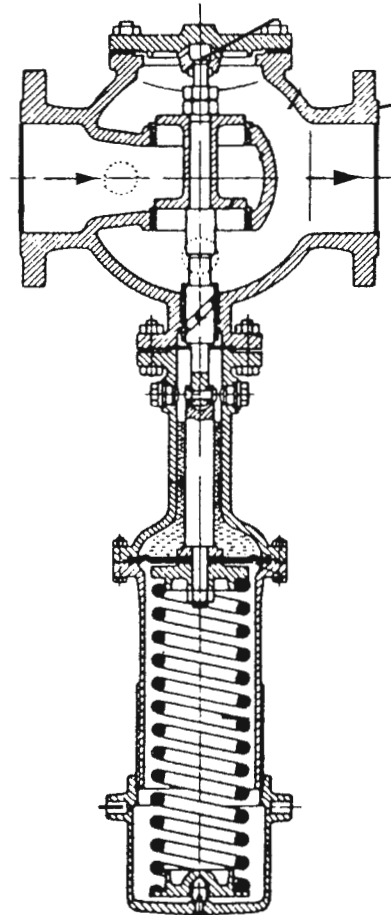
- (α) Περιγράφει **πλήρως** το εξάρτημα **με λεπτομερείς** διαστάσεις (σε όψεις) και περιγράφει **εσωτερικές λεπτομέρειες** του εξαρτήματος-μηχανήματος, Εικ. 6.1β.
- (β) Αποδίδει γραφικά **συναρμολογημένα** εξαρτήματα που συνθέτουν ένα μηχάνημα με μεγάλη λεπτομέρεια (σε όψεις), Εικ. 6.1γ.
- (γ) Περιγράφει **μερικά** το εξάρτημα-μηχάνημα σε όψεις ή προοπτικά (κυρίως για εμπορικούς σκοπούς), Εικ. 6.1δ.

Χρήσεις

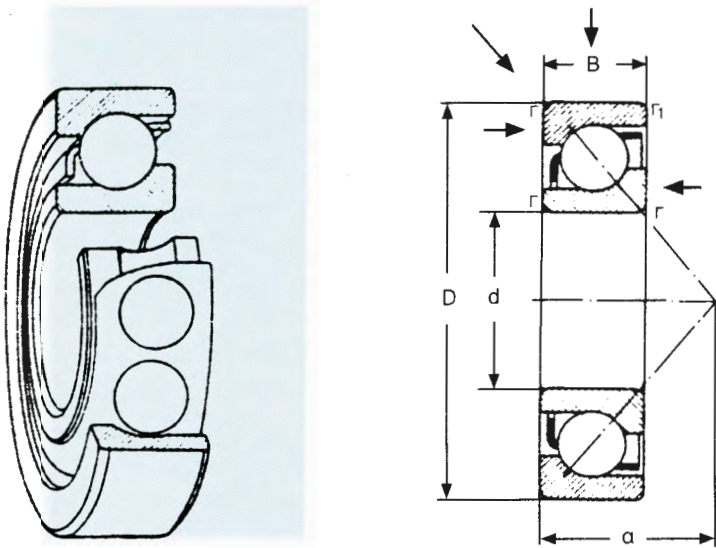
- (α) **Κατασκευή** εξαρτημάτων, Εικ. 6.1β.
- (β) **Κατασκευή και συναρμολόγηση** μηχανημάτων, Εικ. 6.1γ.
- (γ) **Εμπορία** εξαρτημάτων - μηχανημάτων (προοπτική παρουσίαση ή σε όψεις με βασικές μόνο διαστάσεις), Εικ. 6.1δ.



Εικ. 6.16 Με το πλήρες κατασκευαστικό μηχανολογικό σχέδιο, είναι δυνατή η κατασκευή του εξαρτήματος που αναπαρίσταται σ' αυτό



Εικ. 6.1γ Γραφική απόδοση συναρμολογημένου ρυθμιστή πίεσης σε τομή



Εικ. 6.15 Με το κατασκευαστικό σχέδιο μπορούμε να αποδώσουμε εσωτερικές κατασκευαστικές λεπτομέρειες του εξαρτήματος που φαίνεται προοπτικά

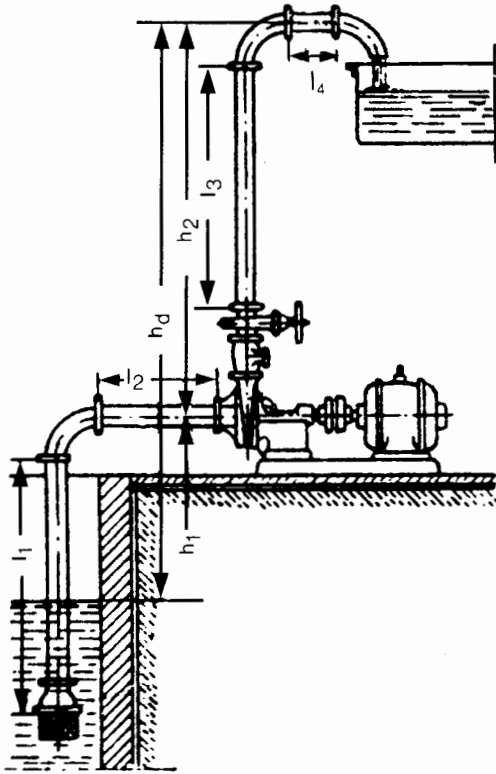
6.1.3 Μηχανολογικό σχέδιο δικτύων – εγκαταστάσεων

Χαρακτηριστικά

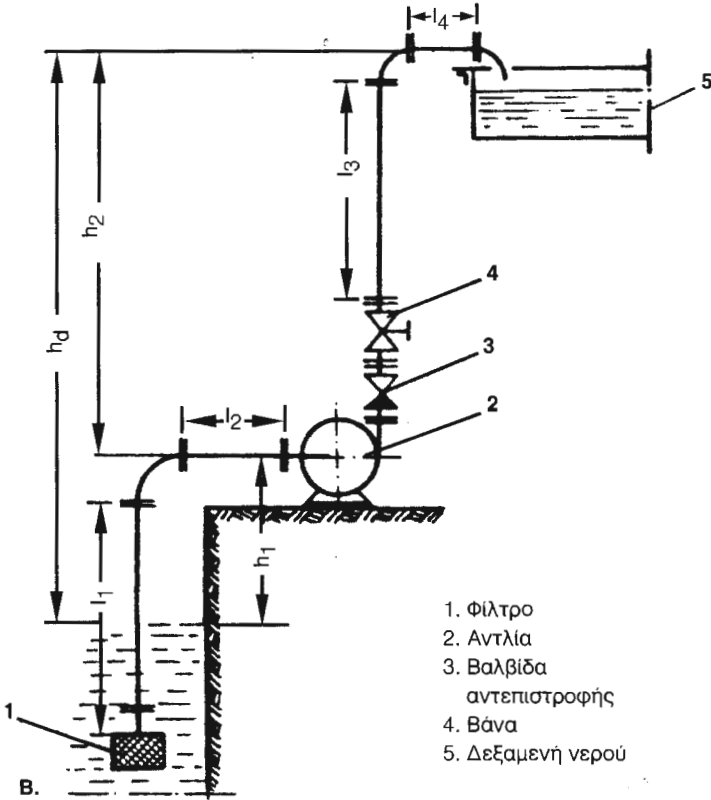
Περιγράφει το είδος, τον αριθμό και τις εξωτερικές διαστάσεις των εξαρτημάτων της εγκατάστασης ή του δικτύου, σχηματικά ή συμβολικά και δίνει επαρκείς πληροφορίες για τη σειρά συναρμολόγησης των επιμέρους εξαρτημάτων της εγκατάστασης και της σχετικής τους θέσης ως προς το κτίριο εγκατάστασης, Εικ. 6.1ε και 6.1στ.

Χρήσεις

Για παραγγελία εξαρτημάτων για την κατασκευή της εγκατάστασης και για τον προσδιορισμό της διαδικασίας και του σημείου εγκατάστασης των εξαρτημάτων στο δίκτυο, Εικ. 6.1ε και 6.1στ.



Εικ. 6.1ε Σχηματικό μηχανολογικό σχέδιο δικτύων - εγκαταστάσεων



Εικ. 6.1στ Συμβολικό μηχανολογικό σχέδιο δικτύων - εγκαταστάσεων

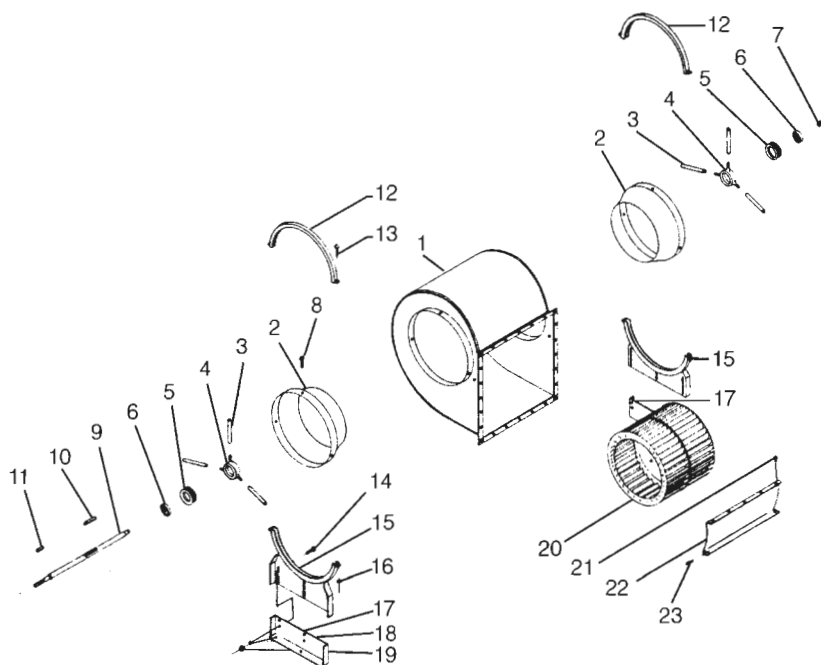
6.1.4 Μηχανολογικό σχέδιο συναρμολόγησης-ροής

Χαρακτηριστικά

Δίνει πληροφορίες για τη **σειρά συναρμολόγησης** εξαρτημάτων ή τη σειρά με την οποία πρέπει να εκτελεσθούν εργασίες για την ολοκλήρωση κάποιου έργου, Εικ. 6.1ζ.

Χρήσεις

Περιγράφει προοπτικά, **διαδικασίες συναρμολόγησης** εξαρτημάτων ή επαλληλία εργασιών, Εικ. 6.1ζ.



Εικ. 6.1ζ Μηχανολογικά σχέδια ροής χρησιμοποιούνται στις βιομηχανίες κατασκευής ή και επισκευής μηχανημάτων, για να περιγράψουν τις κινήσεις που γίνονται σε κάθε θέση εργασίας και τη σειρά συναρμολόγησης των εξαρτημάτων (εδώ, προοπτικό κατασκευαστικό σχέδιο εξαεριστήρα).

6.2 ΟΨΕΙΣ ΚΑΙ ΤΟΜΕΣ



Διδακτικοί στόχοι:



Να μπορείτε να περιγράψετε το περιεχόμενο απλών σχεδίων



Να μπορείτε να σχεδιάζετε με το χέρι και με τα όργανα του σχεδίου απλά εξαρτήματα

6.2.1 Όψεις-Κανόνες προβολών των όψεων στο Ευρωπαϊκό σύστημα

Για το σαφή προσδιορισμό των μηχανολογικών εξαρτημάτων τηρούνται οι κανόνες προβολών των όψεων. Τα **επίπεδα προβολής** είναι το οριζόντιο προβολικό επίπεδο, το κάθετο προβολικό επίπεδο και το πλάγιο προβολικό επίπεδο, βλ. Εικ. 6.2α τα οποία αλληλοτέμνονται κάθετα και σχηματίζουν την πρώτη, τη δεύτερη, την τρίτη και την τέταρτη γωνία προβολής, όπως φαίνονται στην Εικ. 6.2α.

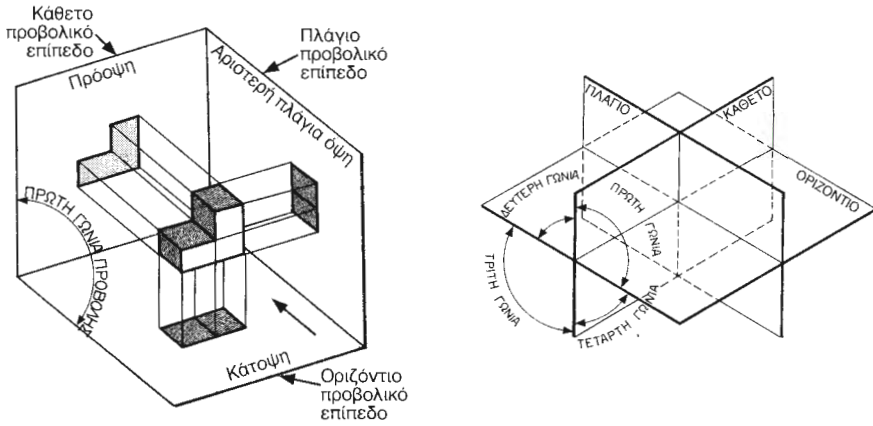
Κατά το **Ευρωπαϊκό σύστημα**, που εμείς θα χρησιμοποιούμε, υποθέτουμε ότι το εξάρτημα που επιθυμούμε να προβάλουμε βρίσκεται μέσα στην πρώτη γωνία.

Η προβολή στο κάθετο προβολικό επίπεδο ονομάζεται **πρόοψη**, η προβολή στο οριζόντιο προβολικό επίπεδο ονομάζεται **κάτοψη** και η προβολή στο πλάγιο προβολικό επίπεδο ονομάζεται **πλάγια όψη**.

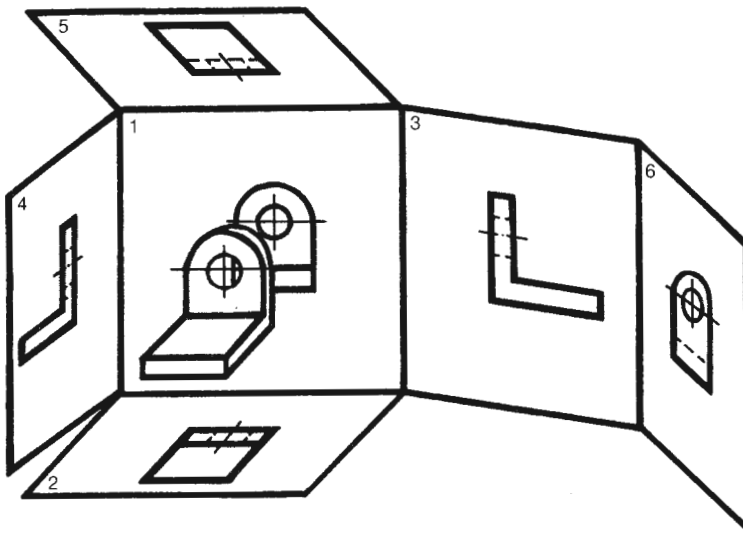
Εάν υποθέσουμε ότι το αντικείμενο βρίσκεται μέσα σε ένα ορθογωνικό κουτί, περιβάλλεται από έξι επίπεδα. Η προβολή του αντικειμένου σε κάθε ένα από τα επίπεδα αυτά αναπαριστά και μία όψη του αντικειμένου. Στην Εικ. 6.2β φαίνεται το αντικείμενο μέσα στο “κουτί” και το ανάπτυσμά του σε όψεις, όταν το “κουτί” ξεδιπλωθεί στις ακμές του και γίνει επίπεδο. Προκύπτουν έτσι οι παρακάτω όψεις: **πρόοψη** (όπως φαίνεται από εμπρός προς τα πίσω), **κάτοψη** (από πάνω προς τα κάτω), **αριστερή πλάγια όψη** (από αριστερά), **δεξιά πλάγια όψη** (από δεξιά), **άνοψη** (από κάτω προς τα πάνω) και **πίσω όψη** (από πίσω προς τα εμπρός).

Για την πλήρη περιγραφή ενός εξαρτήματος αρκούν τρεις όψεις. Οι συνήθως χρησιμοποιούμενες είναι: η πρόοψη, η πλάγια όψη (αριστερή ή δεξιά) και η κάτοψη.

Οι ακμές που **φαίνονται** σχεδιάζονται με **παχιά συνεχή γραμμή** ενώ οι **μη ορατές** ακμές, με **παχιά διακεκομμένη γραμμή**.



Εικ. 6.2α Τα προβολικά επίπεδα σχηματίζουν τέσσερις γωνίες καθώς αλληλοτέμνονται



Εικ. 6.2β Η προβολή του εξαρτήματος σε κάθε πλευρά του "κουτιού" αποδίδει και μία όψη του

6.2.2 Τοποθέτηση όψεων στο φύλλο σχεδίασης

Ποια όμως όψη θα εκλέξουμε ως πρόοψη;

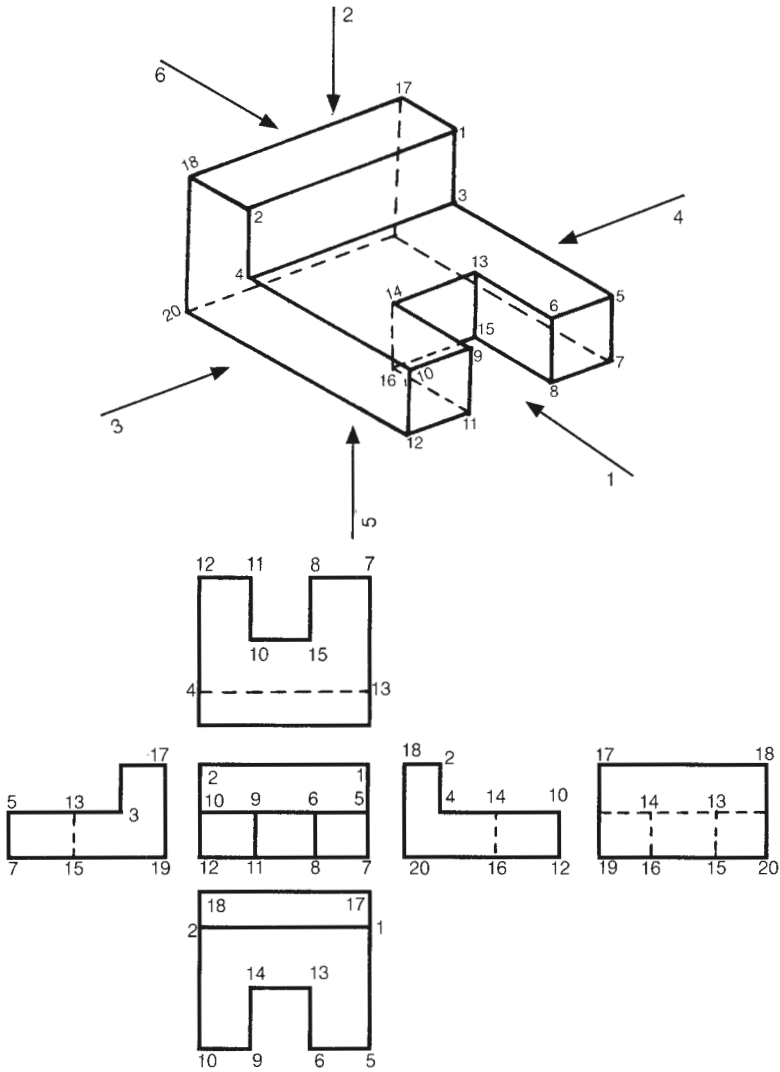
Ως **πρόοψη** εκλέγεται η όψη που αποδίδει τις περισσότερες πληροφορίες για το εξάρτημα που θέλουμε να απεικονίσουμε σχεδιαστικά. Συνήθως η πρόοψη δείχνει το αντικείμενο στη θέση λειτουργίας και τις περισσότερες φορές γίνονται αντιληπτά τα βασικά χαρακτηριστικά του μόνο από αυτή την όψη.

Στη συνέχεια, με τη βοήθεια του εξαρτήματος που φαίνεται στην Εικ. 6.2γ, θα καθορίσουμε την **τοποθέτηση των όψεων** στο φύλλο σχεδίασης, κατά το Ευρωπαϊκό σύστημα απεικόνισης των όψεων.

Κατά την **επιλογή των όψεων** που θα σχεδιασθούν για τη γραφική απόδοση του εξαρτήματος, **πρέπει να σκεφτούμε ώστε:**

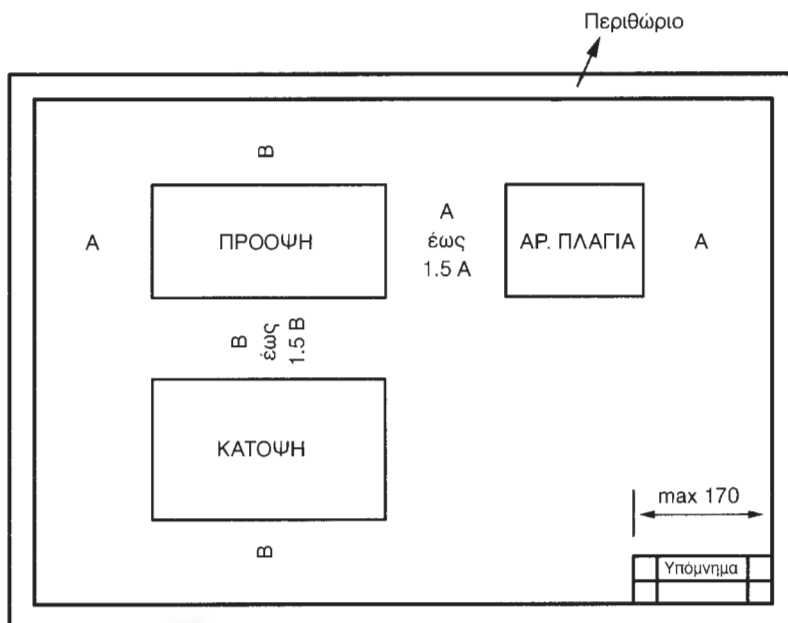
- η σχεδίαση να είναι απλή
- να χρησιμοποιήσουμε όσο το δυνατό λιγότερες διακεκομμένες γραμμές
- να περιγράφεται πλήρως το εξάρτημα με τις λιγότερες δυνατές όψεις
- να μην απαιτείται μεγάλος χρόνος σχεδίασης
- να γίνεται εύκολα αντιληπτό το σχήμα του εξαρτήματος
- να αποφεύγονται λάθη κατά την κατασκευή του κομματιού στο εργοστάσιο

Στην Εικ. 6.2δ παρουσιάζεται σχηματικά η **τοποθέτηση** των τριών όψεων στο φύλλο σχεδίασης. Πρέπει οι όψεις να τοποθετούνται συμμετρικά ως προς τα άκρα του φύλλου σχεδίασης αλλά και να μένει μεταξύ τους χώρος για την τοποθέτηση των διαστάσεων.



- ◆ Η **πρόοψη** σχεδιάζεται βλέποντας το αντικείμενο κατά τη διεύθυνση του βέλους 1.
- ◆ Η **κάτοψη** σχεδιάζεται βλέποντας το αντικείμενο κατά τη διεύθυνση του βέλους 2.
- ◆ Η **αριστερή πλάγια όψη** σχεδιάζεται βλέποντας το αντικείμενο κατά τη διεύθυνση του βέλους 3.
- ◆ Η **δεξιά πλάγια όψη** σχεδιάζεται βλέποντας το αντικείμενο κατά τη διεύθυνση του βέλους 4.
- ◆ Η **άνοψη** σχεδιάζεται βλέποντας το αντικείμενο κατά τη διεύθυνση του βέλους 5.
- ◆ Η **πίσω όψη** σχεδιάζεται βλέποντας το αντικείμενο κατά τη διεύθυνση του βέλους 6.

Εικ. 6.2γ Τοποθέτηση των όψεων κατά το Ευρωπαϊκό σύστημα

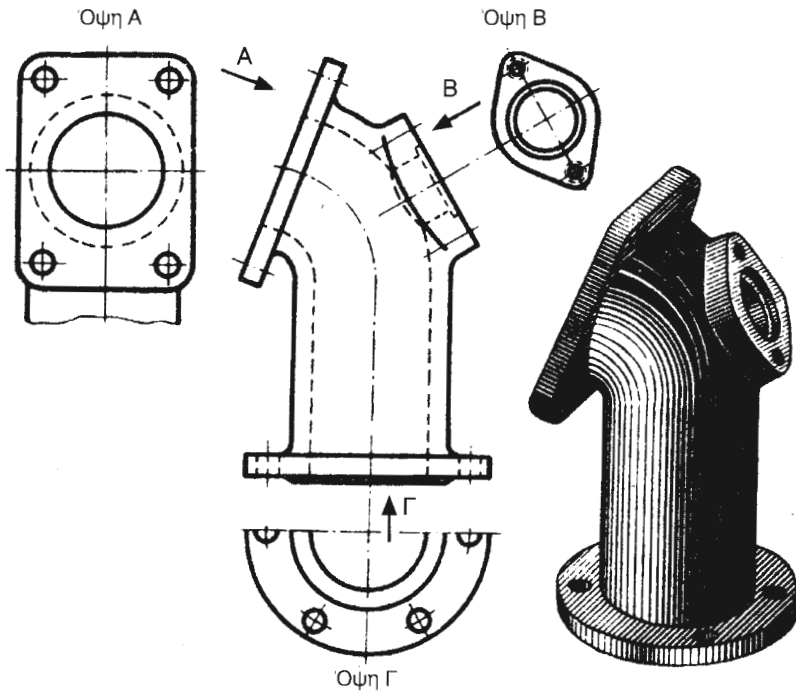


Εικ. 6.2δ Οι όψεις πρέπει να τοποθετούνται στο φύλλο σχεδίασης συμμετρικά ως προς τα άκρα, να μένει ενδιάμεσα χώρος για τις διαστάσεις και να έχει προβλεφθεί χώρος για περιθώριο και υπόμνημα όπου θα δοθούν χαρακτηριστικά του σχεδίου.

6.2.3 Βοηθητικές όψεις

Αρκετές φορές κατά τη σχεδίαση ενός αντικειμένου που έχει ειδική μορφή, για παράδειγμα όταν οι έδρες του είναι λοξές, δε χρησιμοποιούμε απαραίτητα τις όψεις που αναφέραμε στην υποενότητα 6.2.2, αλλά και **λοξές βοηθητικές όψεις** σε αντίστοιχα **βοηθητικά επίπεδα**. Με τη μέθοδο αυτή, είναι δυνατό να φανούν οι λεπτομέρειες των απεικονιζόμενων επιφανειών, ώστε κατά την κατασκευή του εξαρτήματος να επαρκούν οι πληροφορίες που παρέχονται από το σχέδιο και να μην απαιτούνται άλλες.

Οι όψεις αυτές σε λοξά προβολικά επίπεδα λέγονται βοηθητικές όψεις και συνήθως **απεικονίζουν μόνο το τμήμα του αντικειμένου που είναι υπό κλίση και όχι ολόκληρο το αντικείμενο**. Στην Εικ. 6.2ε φαίνεται παράδειγμα βοηθητικών όψεων για το μηχανολογικό εξάρτημα που είναι απαραίτητο να απεικονισθεί έτσι, γιατί σε αντίθετη περίπτωση η κατασκευή του θα ήταν δύσκολη ή και αδύνατη. Η μέθοδος που ακολουθείται για το σχεδιασμό των βοηθητικών όψεων είναι ανάλογη με αυτή των κλασικών όψεων, μόνο που σε κάθε όψη καταδεικνύεται και η οπτική της διεύθυνση.



Εικ. 6.2ε Οι βοηθητικές όψεις είναι απαραίτητες για την απεικόνιση εξαρτημάτων που έχουν κεκλιμένες επιφάνειες, γιατί με αυτές προσδιορίζονται λειτουργικές διαστάσεις για την κατασκευή τους.

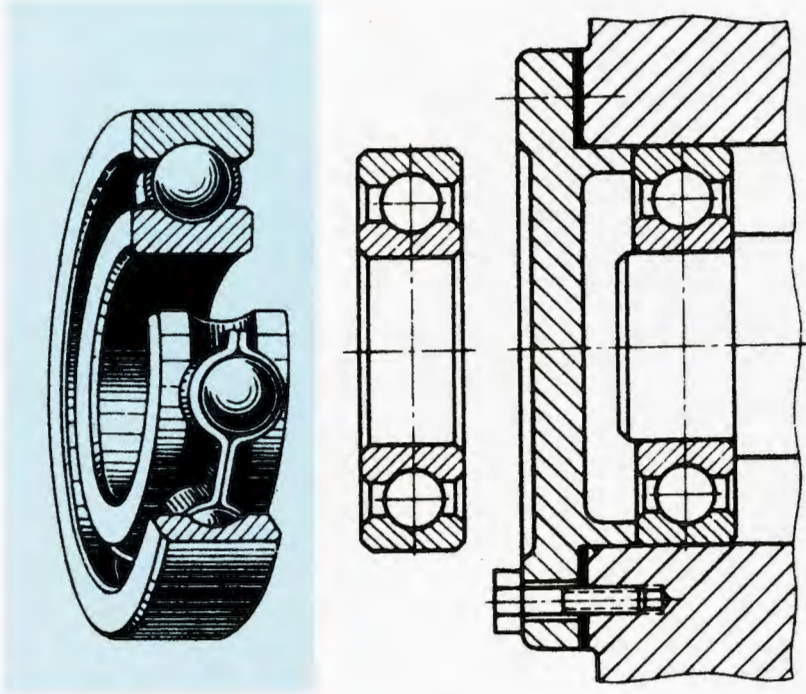
6.2.4 Τομές- Βασικοί κανόνες διαγράμμισης

Τα μηχανολογικά εξαρτήματα που παρουσιάζουν αρκετές **εσωτερικές λεπτομέρειες** και δεν είναι δυνατό να αποδοθούν πλήρως με τη μέθοδο των όψεων (γιατί απαιτείται μεγάλος αριθμός διακεκομμένων γραμμών), μπορούν να σχεδιασθούν χρησιμοποιώντας τομές.

Τομή ονομάζουμε τη σχεδίαση μιας όψης που προκύπτει, **εάν κόψουμε φανταστικά** το εξάρτημα με ένα επίπεδο που διέρχεται από το εσωτερικό του. Το επίπεδο τομής μπορεί να είναι κατακόρυφο, επίπεδο ή και λοξό. Μετά την τομή, η παρατήρηση του εξαρτήματος από το επίπεδο τομής αποδίδει τις εσωτερικές του λεπτομέρειες.

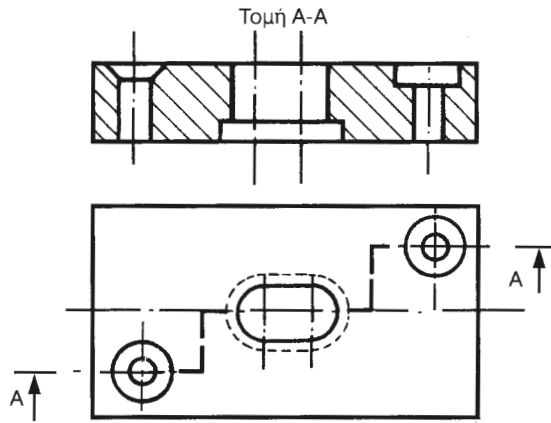
Στην Εικ. 6.2στ παρουσιάζονται **εσωτερικές λεπτομέρειες** του εξαρτήματος με τη βοήθεια τομής στο επίπεδο συμμετρίας του. Οι επιφάνειες που τέμνονται από το επίπεδο τομής, παριστάνονται στο σχέδιο **διαγραμμισμένες υπό γωνία 45°** με **λεπτή συνεχή γραμμή** και απέχουν μεταξύ τους περίπου 3mm.

Η **διαγράμμιση** της επιφάνειας του εξαρτήματος γίνεται κατά μία διεύθυνση, εάν όμως εφάπτεται με άλλο εξάρτημα, η διαγράμμιση του δεύτερου γίνεται με ανάστροφη κλίση 45° , βλ. Εικ. 6.2στ.



Εικ. 6.2στ Συναρμολόγηση μονόσφαιρου τριβέα με το κέλυφος και την άτρακτο, όπου φαίνεται η ανάστροφη κλίση των γραμμών διαγράμμισης εξαρτημάτων σε επαφή

Οι **θέσεις των τομών** καθορίζονται με τη γραμμή τομών που είναι παχιά στα άκρα και στις αλλαγές διεύθυνσης, ενώ **αναγράφεται και η ονομασία του επιπέδου τομής**, για παράδειγμα ΤΟΜΗ Α-Α, Εικ. 6.2ζ.

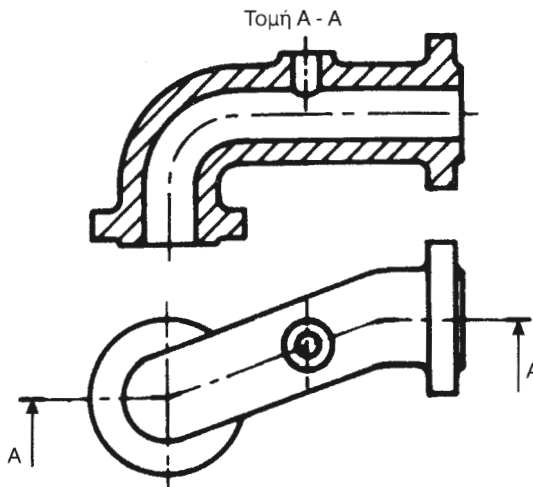


Εικ. 6.2ζ Το επίπεδο τομής καθορίζεται από παχιά γραμμή και από την ονομασία του και δεν είναι πάντα σε μία διεύθυνση (μπορεί να παρουσιάζονται κλίσεις του επιπέδου τομής)

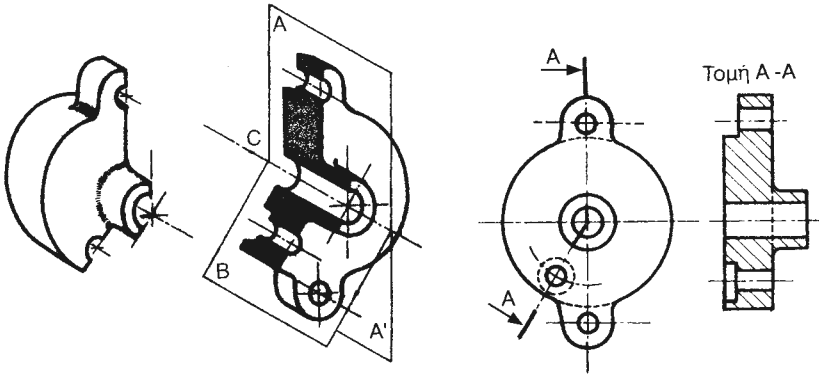
6.2.5 Πλήρης τομή, ημιτομή και μερική τομή

Πλήρης τομή λέγεται αυτή όπου το εξάρτημα σχεδιάζεται σε **τομή σε όλο το μήκος του**, Εικ. 6.2η.

Κατά την **ημιτομή** είναι δυνατό να δίνονται πληροφορίες τόσο για τα **εσωτερικά** όσο και για τις **εξωτερικά** χαρακτηριστικά του εξαρτήματος, Εικ. 6.2θ



Εικ. 6.2η Πλήρης τομή σωληνωειδούς εξαρτήματος κατά το επίπεδο Α-Α

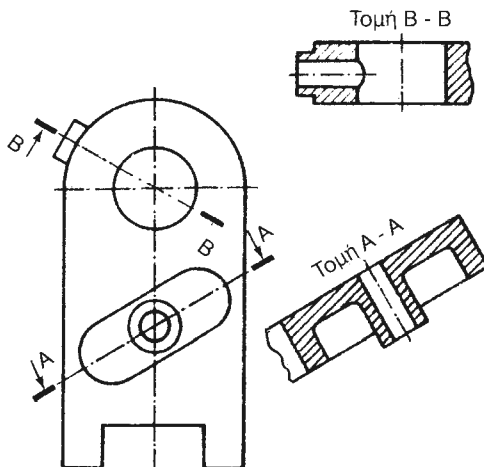


Εικ. 6.20 Ημιτομή κατά το επίπεδο A-A

Η **μερική τομή** γίνεται τοπικά σε συγκεκριμένα σημεία εξαρτημάτων, όπου **παρουσιάζονται ιδιομορφίες** στην κατασκευή και δεν απαιτείται η πλήρης τομή ή ημιτομή τους, Εικ. 6.21.

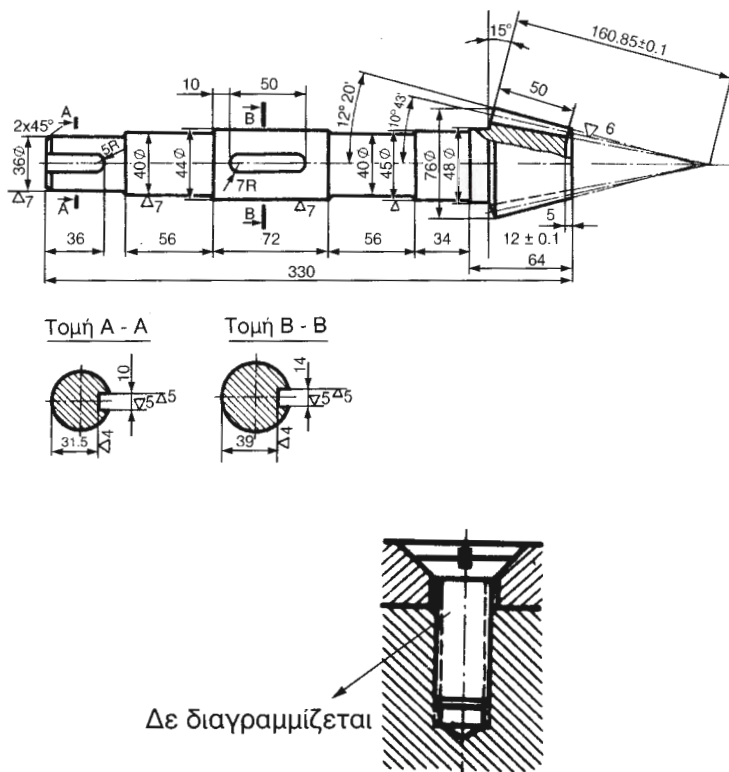
6.2.6 Πότε δε γίνεται τομή

Σε εξαρτήματα που **δεν παρουσιάζουν εσωτερικές λεπτομέρειες** δεν κάνουμε **διαμήκεις τομές**. Εάν θέλουμε να δείξουμε τη διατόμή τους κάνουμε **εγκάρσια** τομή ή **μερική** τομή. Τα εξαρτήματα που δε σχεδιάζονται ποτέ σε διαμήκη τομή είναι:

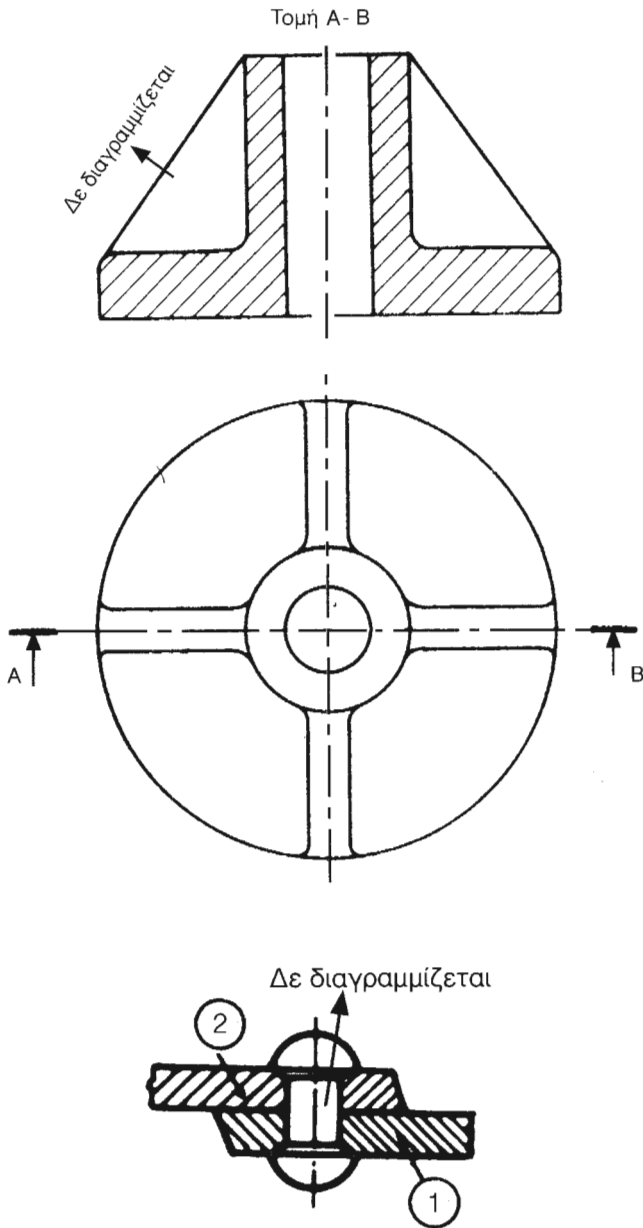


Εικ. 6.21 Μερικές τομές κατά τα επίπεδα A-A και B-B

- άξονες και κοχλίες, Εικ. 6.2α
- εξαρτήματα με αξονική συμμετρία και νεύρα, Εικ. 6.2β



Εικ. 6.2α Οι άξονες και οι κοχλίες (βίδες) δε σχεδιάζονται ποτέ σε διαμήκη τομή



Εικ. 6.216 Τα εξαρτήματα με αξονική συμμετρία, όπως και τα νεύρα, δε σχεδιάζονται ποτέ σε διαμήκη τομή

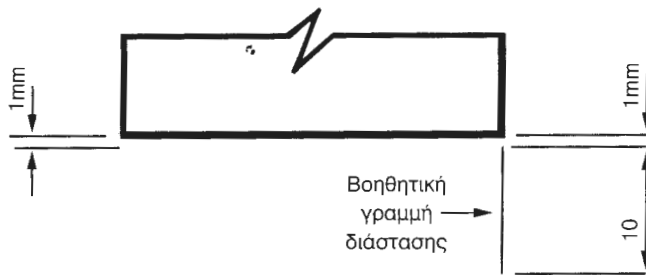
6.3 ΔΙΑΣΤΑΣΙΟΛΟΓΗΣΗ

**Διδακτικός στόχος:**

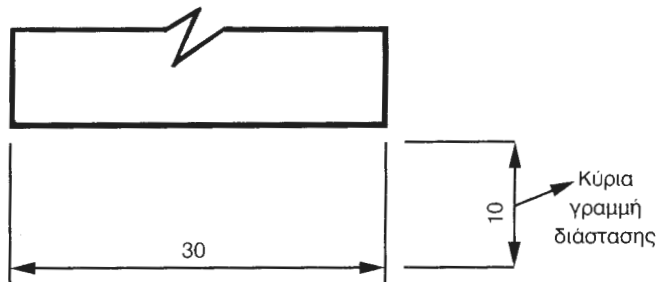
Να τοποθετείτε με σωστό τρόπο τις διαστάσεις στα σχέδια

6.3.1 Τοποθέτηση διαστάσεων

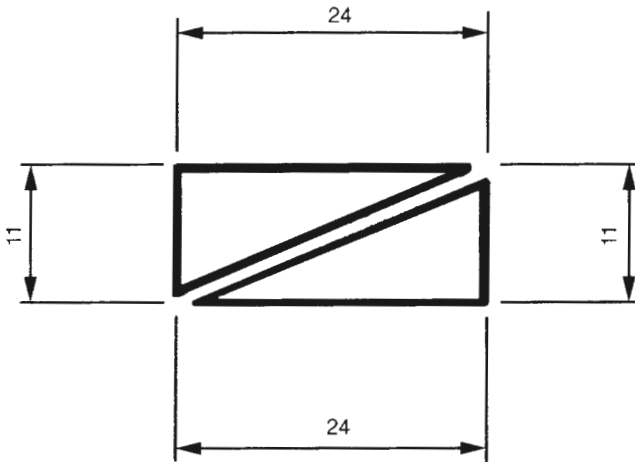
Κατά την αναγραφή των διαστάσεων χρησιμοποιείται η **συνεχής λεπτή γραμμή**, τόσο για τις **κύριες γραμμές της διάστασης** όσο και για τις **βοηθητικές**. Για την τοποθέτηση των διαστάσεων στις όψεις κάποιου εξαρτήματος, χρησιμοποιούμε όπως έχει ήδη αναφερθεί, την κύρια γραμμή της διάστασης και τις βοηθητικές γραμμές. Στις άκρες της κύριας γραμμής της διάστασης τοποθετούμε αιχμηρά **θέλη με γωνία κορυφής 15°** περίπου, που η κορυφή τους αγγίζει τις βοηθητικές γραμμές. Οι βοηθητικές γραμμές είναι **κάθετες** προς το μήκος που θέλουμε να τοποθετήσουμε τη διάσταση και δεν πρέπει να προεξέχουν από την κύρια γραμμή της διάστασης περισσότερο από 3 mm.



Εικ. 6.3α Βοηθητικές γραμμές διαστάσεων



Εικ. 6.3β Κύριες γραμμές διαστάσεων



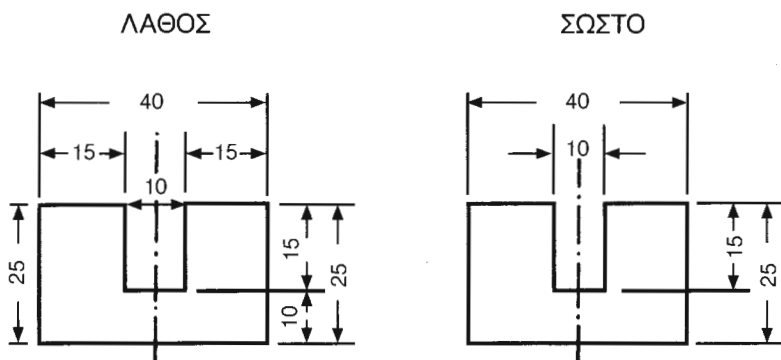
Εικ. 6.3γ Βέλη και αριθμοί διαστάσεων

6.3.2 Κανόνες διαστασιολόγησης

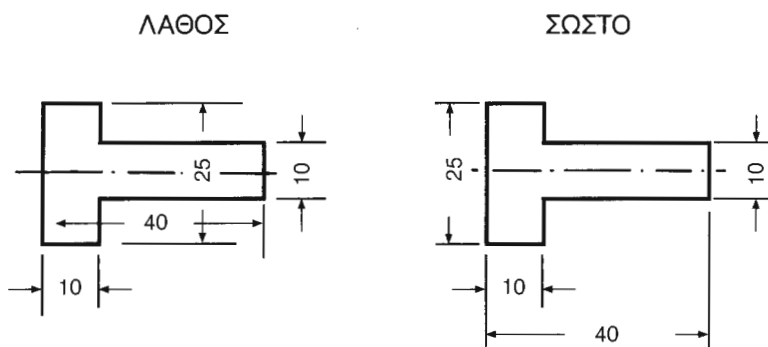
Για την ορθή κατασκευή του αντικειμένου που σχεδιάζεται σε όψεις, είναι αναγκαίο να τοποθετούμε τις διαστάσεις κατά τρόπο ώστε ο κατασκευαστής ποτέ:

- να μη ρωτήσει για μία διάσταση που λείπει
- να μην κάνει προσθέσεις ή αφαιρέσεις για να βρει το μήκος που χρειάζεται
- να μη μετρήσει, με κάποιο όργανο μέτρησης, τις διαστάσεις πάνω στο σχέδιο
- να μη δυσκολευθεί στην ανάγνωση των διαστάσεων του σχεδίου λόγω της πολύπλοκης ή της επαναληπτικής τοποθέτησής τους.

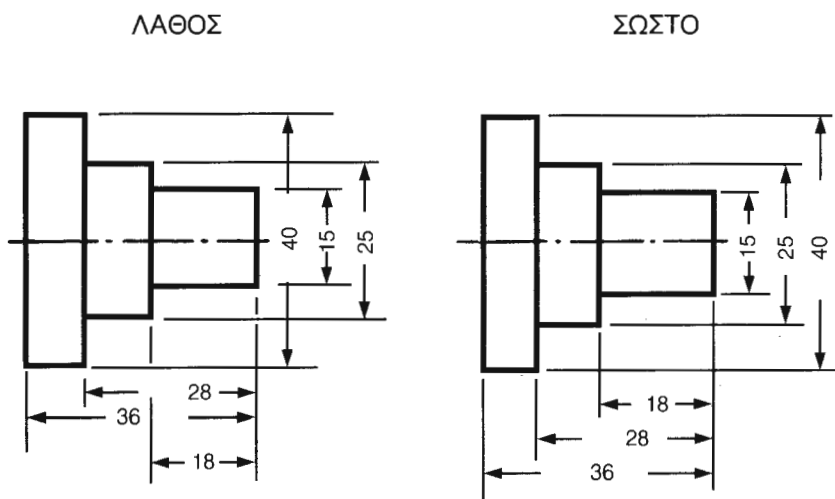
Κατά την αναγραφή των διαστάσεων, πρέπει να τηρούμε τους κανόνες που φαίνονται σχηματικά πιο κάτω:



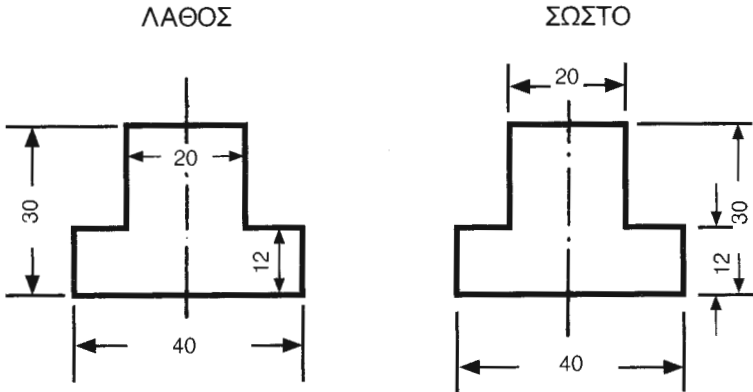
Εικ. 6.3β Κάθε διάσταση πρέπει να αναγράφεται μία μόνο φορά και στην πιο κατάλληλη θέση λαμβάνοντας υπόψη τον τρόπο κατασκευής του εξαρτήματος.



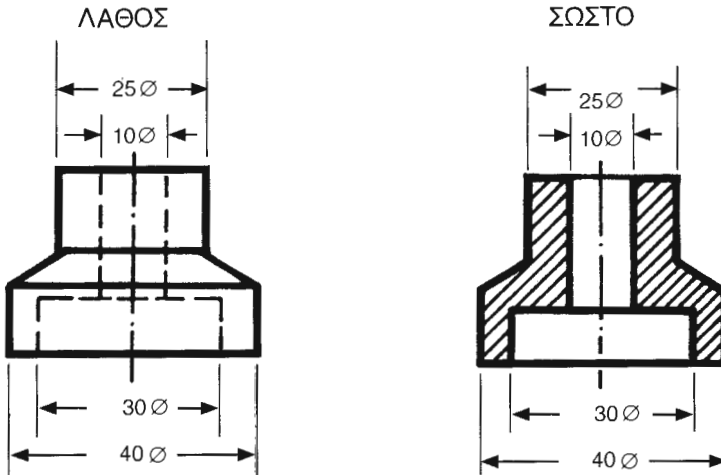
Εικ. 6.3ε Οι γραμμές διαστάσεων δεν πρέπει να κόβουν τις γραμμές του σχεδίου.



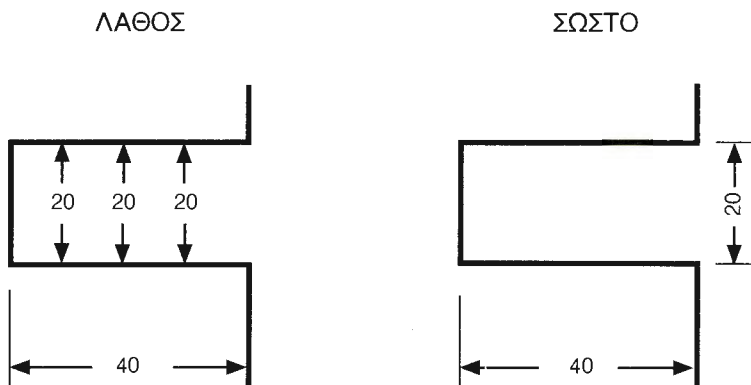
Εικ. 6.3στ Οι κύριες γραμμές διαστάσεων δεν πρέπει να διασταυρώνονται μεταξύ τους ή με τις βοηθητικές. Οι μεγαλύτερες διαστάσεις τοποθετούνται "έξω" από τις μικρότερες.



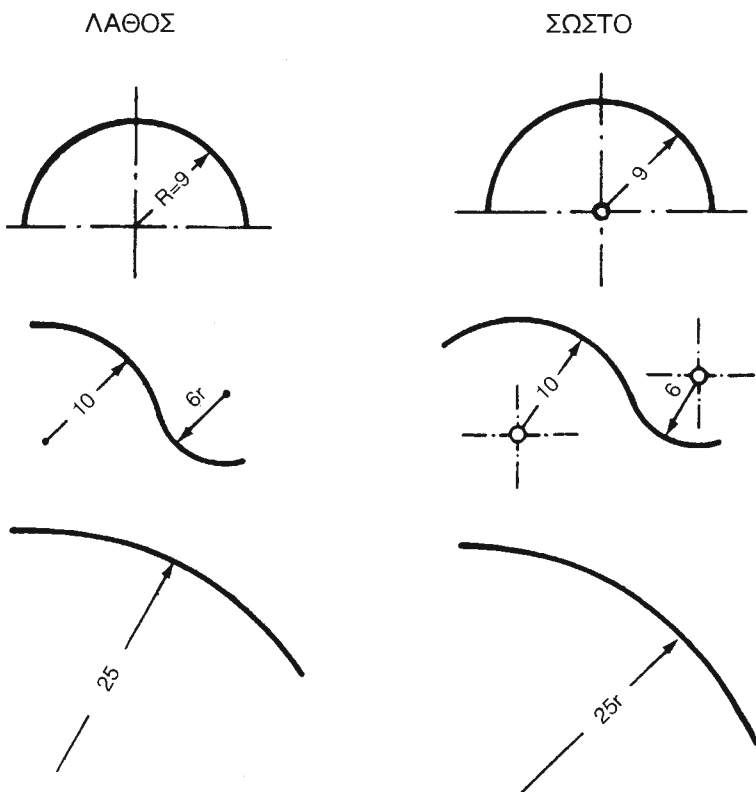
Εικ. 6.3ζ Πρέπει να αποφεύγουμε τη γραφή διαστάσεων στο εσωτερικό του σχεδίου



Εικ. 6.3η Πρέπει να τοποθετούμε τις διαστάσεις σε γραμμές που φαίνονται. Αν αυτό δεν είναι δυνατό πρέπει να σχεδιασθεί τομή του αντικειμένου και να τοποθετηθούν εκεί οι διαστάσεις



Εικ. 6.3θ Οι αριθμοί των διαστάσεων στο μηχανολογικό σχέδιο συμβολίζουν πάντα mm γι' αυτό και δεν αναγράφεται η μονάδα μέτρησης δίπλα τους. Οι αριθμοί των διαστάσεων είναι γραμμένοι κατακόρυφα ή οριζόντια (στροφή 90° αντίστροφα από τους δείκτες του ωρολογίου).



Εικ. 6.3ι Αναγραφή διαστάσεων σε ακτίνα

6.3.3 Υπομνήματα

Το υπόμνημα ενός σχεδίου τοποθετείται στο κάτω δεξιό μέρος του. Στο υπόμνημα καταγράφονται όλες οι πληροφορίες που δεν είναι δυνατό να αποδοθούν στο υπόλοιπο σχέδιο, όπως:

- ο τίτλος της βιομηχανίας ή του εκπαιδευτικού ιδρύματος
- η ονομασία του μηχανήματος- εξαρτήματος
- η ημερομηνία αποπεράτωσης του σχεδίου
- η κλίμακα σχεδίασης
- οι υπογραφές του σχεδιαστή και του ελεγκτή
- τα είδη των υλικών με αναφορά στα επιμέρους αριθμημένα εξαρτήματα
- ο αριθμός αρχειοθέτησης

Στην Εικ. 6.3ια φαίνεται ένα τυπικό υπόδειγμα υπομνήματος.

4								
3								
2								
1								
A/A	Αριθμός προτύπου	Ονομασία			Ποσό- τη.ζ.	Υλικό	Παρατη- ρήσεις	
							Αριθμός σχεδίου	
	Όνομα	Υπογρ.	Ημερ.				Βάρος	Κλίμακα
	Σχεδιάστ.							
	Μελετήσ.							
	Θεωρήσ.							
	Ελέγχ.							

Εικ. 6.3ια Τυπικό παράδειγμα υπομνήματος

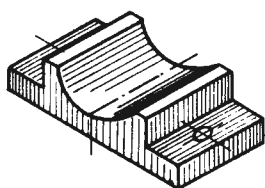


ΑΣΚΗΣΕΙΣ

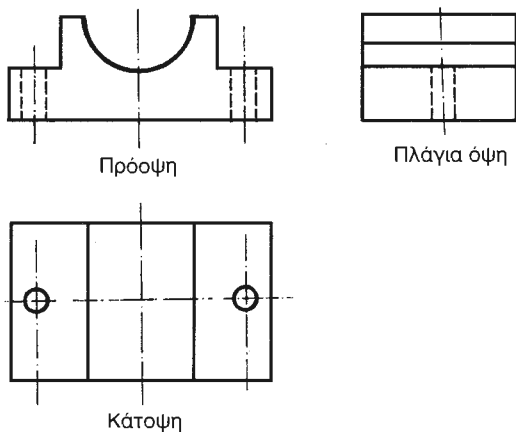
6.4.1 Επιλογή σωστής σχεδίασης όψεων μεταξύ προτεινόμενων απαντήσεων με βάση αξονομετρικό σχέδιο

Στην Εικ. 6.4α παρουσιάζεται το αξονομετρικό σχέδιο ενός μηχανολογικού εξαρτήματος και στην Εικ. 6.4β η πρόοψη, η πλάγια όψη και η κάτοψη αυτού. Ποιά από τις απαντήσεις που προτείνονται πιο κάτω είναι σωστή;

- (α) Υπάρχει λάθος στην πρόοψη και στην πλάγια όψη
- (β) Υπάρχει λάθος στην πρόοψη και στην κάτοψη
- (γ) Υπάρχει λάθος πλάγια όψη και στην κάτοψη
- (δ) Υπάρχει λάθος στην πρόοψη, στην πλάγια όψη και στην κάτοψη



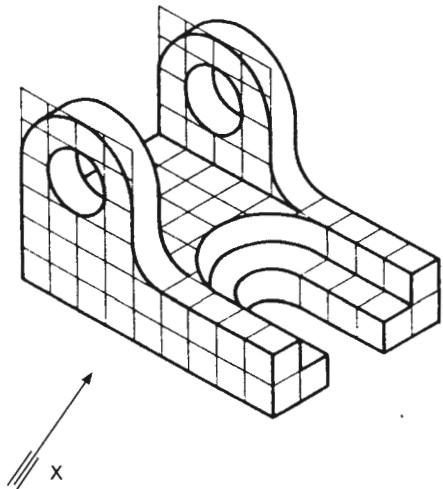
Εικ. 6.4α



Εικ. 6.4β

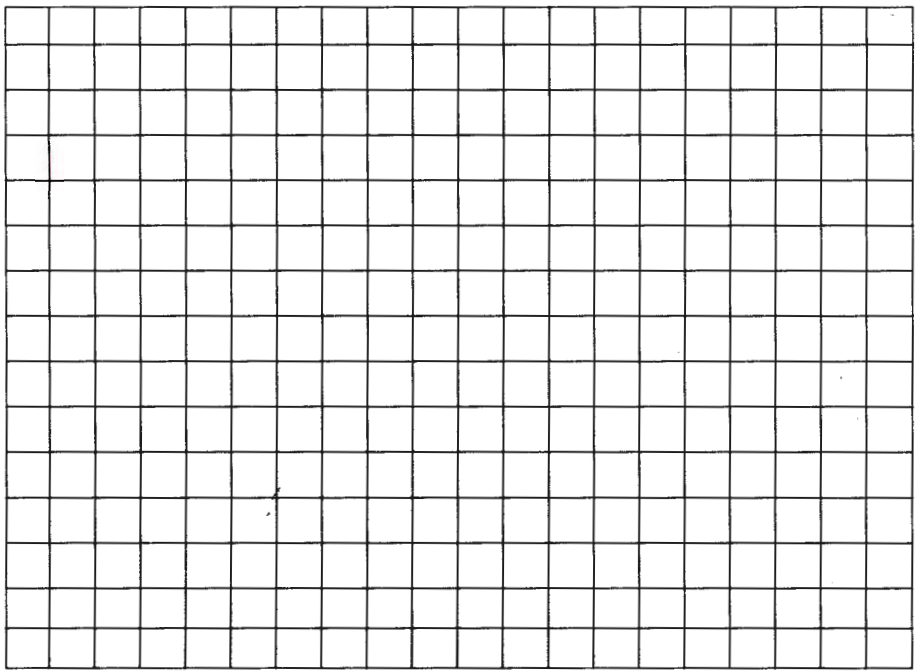
6.4.2 Κατασκευή πρόψης, πλάγιας όψης και κάτοψης με βάση αξονομετρικό σχέδιο

Δίνεται το αξονομετρικό σχέδιο του μηχανολογικού εξαρτήματος στην Εικ. 6.4γ Μπορείτε να κατασκευάσετε την πρόψη, την πλάγια όψη από αριστερά και την κάτοψη αυτού και να τις τοποθετήσετε σωστά στο διαγραμμισμένο χώρο;



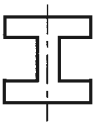
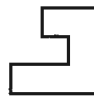
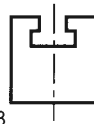

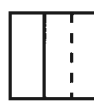
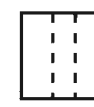


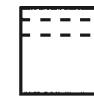
Εικ. 6.4γ

Διαγραμμισμένος χώρος



6.4.3 Αντιστοίχιση όψεων ώστε να αντιπροσωπεύουν ίδιο εξάρτημα

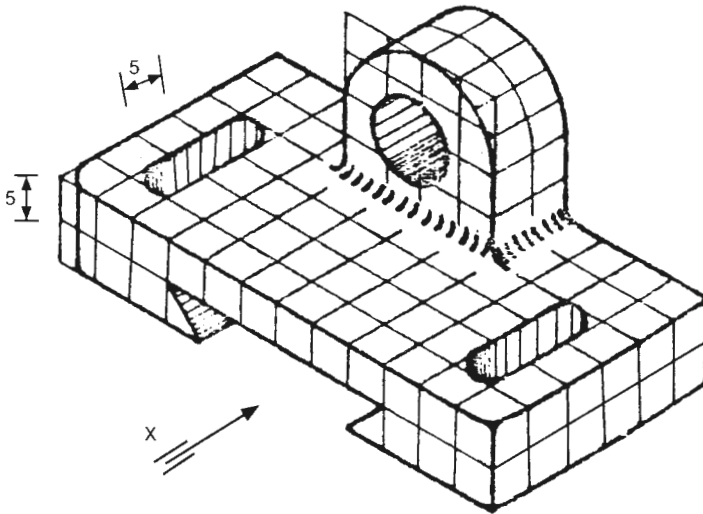
Για τις προόψεις 1,2,3 που φαίνονται στην Εικ. 6.4δ σημειώστε τις κατόψεις και τις πλάγιες όψεις από αριστερά που αντιστοιχούν στο ίδιο μηχανολογικό εξάρτημα.

	Πρόοψη	Κάτοψη	Αρ. Πλ. Όψη
ΠΡΟΣΟΨΗ 1  2  3 			
ΚΑΤΟΨΗ 4  5  6 			
ΑΡ. ΠΛ. ΟΨΗ 7  8  9 			

Εικ. 6.4δ

6.4.4 Επιλογή κατάλληλων λέξεων-αριθμών και συμπλήρωση κενών σε κείμενο

Για το αντικείμενο που φαίνεται στη Εικ. 6.4ζ, μπορείτε να συμπληρώσετε με λέξεις ή αριθμούς το κείμενο που ακολουθεί, ώστε να είναι σαφής η περιγραφή του; Η επιλογή α. έως θ των καταλληλων λέξεων-αριθμών θα γίνει από την πιο κάτω στήλη.



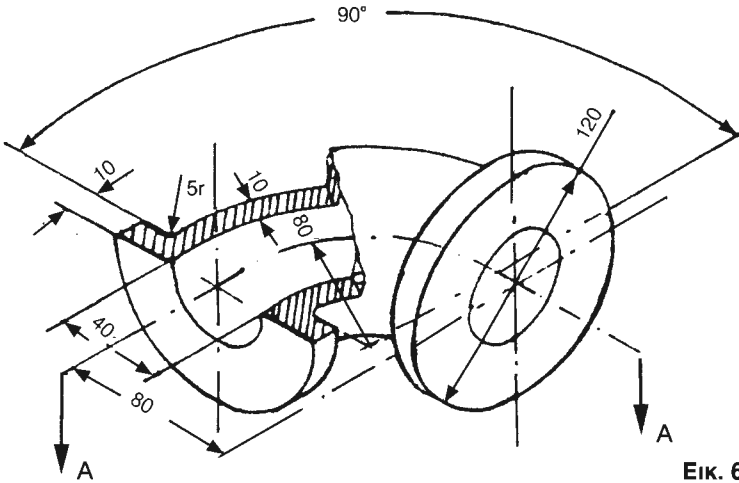
Εικ. 6.4ε

- α. 5
- β. 30
- γ. ημικυκλικό
- δ. 15
- ε. 60
- στ. χελιδονοουράς
- ζ. 10
- η. 45°
- θ. 20

Οι διαστάσεις του εξαρτήματος που φαίνεται στην Εικ. 6.4ε είναι mm σε μήκος, mm σε πλάτος και mm σε ύψος. Αποτελείται από μία βάση πάχους mm, η οποία φέρει, συμμετρικά από τα άκρα της και παράλληλα με τη μικρή πλευρά της βάσεως, δύο διαμήκεις οπές, πλάτους mm, με απόσταση κέντρων καμπυλότητας mm. Στο κάτω μέρος της βάσης υπάρχει σφηναύλακας σχήματος με κλίση της συνεργαζόμενης επιφάνειας Η κατακόρυφη προεξοχή που βρίσκεται στο πάνω μέρος της βάσης, συμμετρικά ως προς το μήκος και μετατοπισμένη στο άκρο της μίας πλευράς κατά πλάτος, έχει μήκος mm, ύψος mm και πάχος mm. Καταλήγει δε, σε άκρο με ακτίνα καμπυλότητας mm και φέρει διαμπερή οπή διαμέτρου mm, της οποίας το κέντρο απέχει από το πάνω άκρο mm.

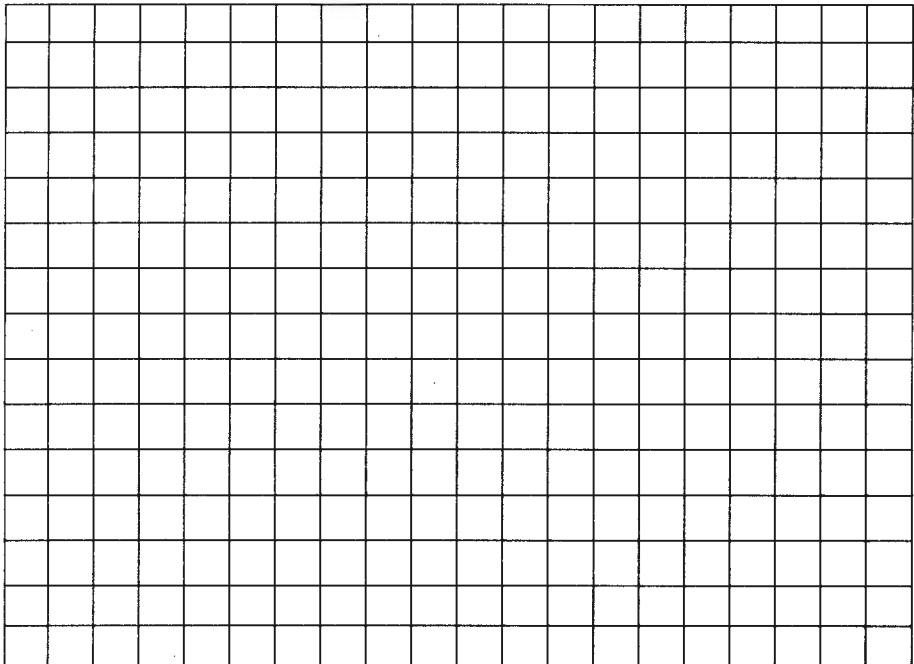
6.4.5 Κατασκευή των απαραίτητων όψεων-τομών ώστε να περιγράφεται πλήρως το εξάρτημα που δίνεται αξονομετρικά με τις λιγότερες δυνατές όψεις

Στο διαγραμμισμένο χώρο κατασκευάστε σε σκαρίφημα τις απαραίτητες όψεις-τομές ώστε να αποδίδεται πλήρως το εξάρτημα που δίνεται αξονομετρικά στην Εικ. 6.4στ.



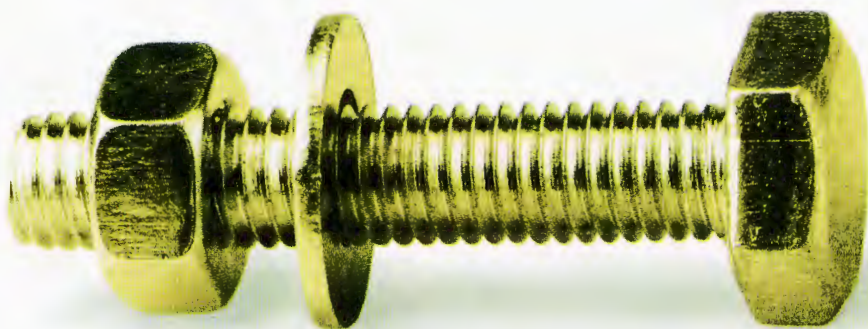
Εικ. 6.4στ

Διαγραμμισμένος χώρος



Μέρος Β

ΣΤΟΙΧΕΙΑ ΜΗΧΑΝΩΝ



ΚΕΦΑΛΑΙΟ

7

ΜΕΣΑ ΣΥΝΔΕΣΗΣ ΚΑΙ ΣΤΕΡΕΩΣΗΣ

7.1 Ήλος

7.2 Ηλώσεις

7.3 Κοχλιωτές συνδέσεις

7.4 Συγκολλήσεις

7.5 Σφήνες

7.6 Ελατήρια



Διδακτικοί στόχοι:

- Να μπορείτε να περιγράφετε τα διάφορα μέσα σύνδεσης και να τα αναγνωρίζετε σε φυσική κατάσταση ή απεικόνιση ή σχέδιο, ξεχωριστό ή μέσα σε γενική διάταξη.
- Να μπορείτε να περιγράφετε το σκοπό που εξυπηρετούν τα μέσα σύνδεσης.
- Να αναφέρετε τις κατηγορίες και τους τύπους (όπου υπάρχουν) του στοιχείου, προσδιορίζοντας τα κριτήρια κατάταξής τους.
- Να αναφέρετε τα βασικά μορφολογικά χαρακτηριστικά, τις βασικές διαστάσεις, τα υλικά κατασκευής και τις πληροφορίες τυποποίησης του στοιχείου.
- Να μπορείτε να σχεδιάζετε τα εξαρτήματα στη σχηματική ή συμβολική τους μορφή.
- Να αναφέρετε τους βασικούς κανόνες ορθής τοποθέτησης, λειτουργίας και συντήρησης του κάθε μέσου σύνδεσης.

Γενικά περί συνδέσεων

Μια μηχανή, μηχανισμός, μεταλλική κατασκευή κλπ. είναι ένα σύνολο συναρμολογημένων στοιχείων. Απλά κομμάτια, δηλαδή, συνδεδεμένα μεταξύ τους με διάφορους τρόπους.

Για να γίνει μια σύνδεση χρησιμοποιούνται ορισμένα στοιχεία που λέγονται **μέσα σύνδεσης**. Υπάρχουν όμως και περιπτώσεις που οι συνδέσεις γίνονται χωρίς μέσο σύνδεσης, όπως π.χ. η σύνδεση ενός άξονα και ενός τρύματος (αρσενικό - θηλυκό) με θέρμανση ή ψύξη του ενός από τα δύο.

Τα μέσα σύνδεσης είναι:

1. Ήλοι (καρφιά)
2. Κοχλίες (βίδες)
3. Συγκολλητικά υλικά

4. Σφήνες

Η μεγάλη χρησιμότητά τους οδήγησε σε ευρύτατη **τυποποίηση**.

Είδη συνδέσεων

Οι συνδέσεις διακρίνονται, ανάλογα με τα χαρακτηριστικά που παρουσιάζουν, σε :

- ◆ Λυόμενες
- ◆ Μη λυόμενες ή μόνιμες

Λυόμενες συνδέσεις λέγονται αυτές που τα συνδεόμενα κομμάτια συνδέονται έτσι, ώστε να αποσυνδέονται εύκολα και χωρίς την καταστροφή του μέσου σύνδεσης.

Τέτοιες συνδέσεις επιτυγχάνονται με κοχλίες, σφήνες, ελατήρια. Χρησιμοποιούνται, όταν υπάρχει ανάγκη τα συνδεόμενα μέρη να αποσυνδέονται συχνά. Όταν φθαρούν από τη συχνή συναρμολόγηση – αποσυναρμολόγηση, μπορούν εύκολα να αντικατασταθούν, γιατί η μαζική παραγωγή τους τα καθιστά φθηνά.

Μη λυόμενες συνδέσεις λέγονται αυτές που τα συνδεόμενα κομμάτια συνδέονται με μόνιμο τρόπο και αποσυναρμολογούνται μόνο με καταστροφή του μέσου σύνδεσης. Πολλές φορές δε κατά την αποσυναρμολόγηση δημιουργούνται φθορές και στα συνδεόμενα μέρη.

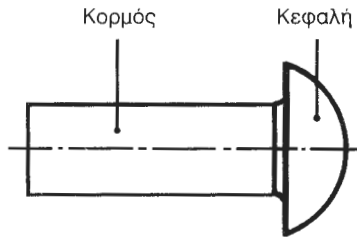
Χρησιμοποιούνται, όταν υπάρχει ανάγκη στεγανότητας της κατασκευής, π.χ. για την κατασκευή δεξαμενής. Για αυτές τις συνδέσεις χρησιμοποιούνται **ήλοι** (καρφιά) ή **συγκολλήσεις**. Η συγκόλληση όμως είναι ένας ειδικός τρόπος μη λυόμενης σύνδεσης, γιατί αυτό που επιτυγχάνει τη συγκόλληση είναι η **θερμότητα**.

Με τις συνδέσεις επιτυγχάνεται η μεταβίβαση δυνάμεων ή ροπών από ένα κομμάτι στο άλλο και η διατήρηση σταθερής μορφής του φορέα, εκτός βέβαια από τις μικροπαραμορφώσεις εξαιτίας των φορτίσεων.

7.1 ΗΛΟΣ

7.1.1 Περιγραφή – χρήση ήλου (καρφιού)

Ο ήλος είναι ένα μέσο **μη λυόμενης** σύνδεσης. Κατασκευάζεται σε ειδικές μηχανές (σφύρες), από ράβδους κυκλικής διατομής. Αποτελείται από δύο μέρη, τον **κορμό** και την **κεφαλή**. (εικ. 7.1.α)

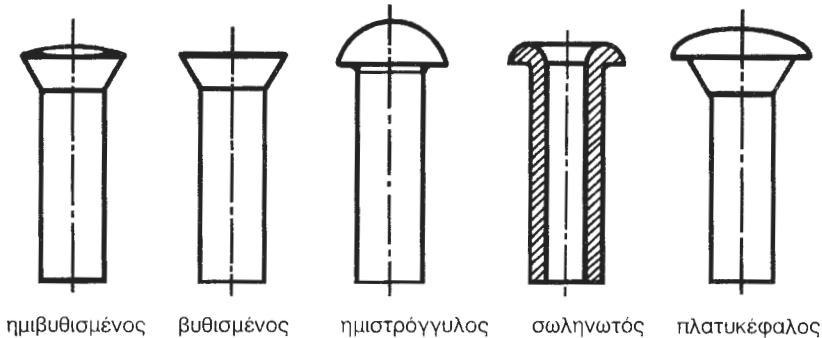


Εικόνα 7.1α Τα μέρη του ήλου

7.1.2 Κατηγορίες - τύποι ήλων (καρφιών)

α) Ανάλογα με τη μορφή της κεφαλής τους διακρίνονται σε :

- ◆ **Ημιστρόγγυλους**
- ◆ **Φακοειδείς.** Η κεφαλή τους είναι λιγότερο καμπυλωτή από αυτή των ημιστρόγγυλων και μοιάζει με φακό. Η κεφαλή των φακοειδών ήλων μπορεί να είναι βυθισμένη στα κομμάτια που συνδέει ή ημιβυθισμένη. Στην πρώτη περίπτωση ο ήλος λέγεται **βυθισμένος**, ενώ στη δεύτερη **ημιβυθισμένος**.
- ◆ **Επιπεδοκαμπύλους ή πλατυκέφαλους.** Η κεφαλή τους είναι μεγάλη και καμπυλωτή



Εικόνα 7.16 Τύποι ήλων

β) Ανάλογα με τη διάμετρο του κορμού τους οι ήλοι διακρίνονται σε:

- ◆ Ήλους με διάμετρο μικρότερη από 10 mm ($d < 10$ mm).

Ημιστρόγγυλοι	DIN 660, 663,664	$d = 1$ έως 9 mm
Βυθισμένοι	DIN 661,664	$d = 1$ έως 9 mm
Ημιβυθισμένοι	DIN 662	$d = 1$ έως 8 mm
Επιπεδοκαμπύλοι	DIN 674	$d = 1,6$ έως 8,4 mm
Πριτσίνια	DIN 675	$d = 1$ έως 3 mm

Εικόνα 7.1γ Πίνακας διαμέτρων

- ◆ Ήλους με διάμετρο μεγαλύτερη από 10 mm ($d > 10$ mm). Οι ήλοι με διάμετρο κορμού από 10 mm και πάνω είναι γνωστοί ως **λεβητόκαρφα**.

Ημιστρόγγυλοι (δοχεία)	DIN 123	$D = 10$ έως 35 mm
Ημιστρόγγυλοι (σιδ/σκευές)	DIN 124	$D = 10$ έως 36 mm
Βυθισμένοι	DIN 302	$D = 10$ έως 36 mm
Ημιβυθισμένοι	DIN 301	$D = 10$ έως 36 mm

Εικόνα 7.1δ Λεβητόκαρφα

7.1.3 Κατασκευαστικά στοιχεία ήλου

α) Υλικό κατασκευής

Οι ήλοι κατασκευάζονται από ανθρακούχο **χάλυβα**, **χαλκό** ή **αλουμίνιο**. Η επιλογή του υλικού των ήλων εξαρτάται από το σκοπό της σύνδεσης και από το υλικό των συνδεόμενων κομματιών. Το υλικό των συνδεόμενων ελασμάτων και των ήλων πρέπει να είναι απαραίτητα το ίδιο. Σε διαφορετική περίπτωση υπάρχει κίνδυνος να δημιουργηθεί σκουριά και φθορά των μετάλλων από την εμφάνιση διμεταλλικών τάσεων στα σημεία επαφής ήλου και ελασμάτων.

Οι ήλοι κατασκευάζονται συνήθως από χάλυβα st 34 και st 38, με αντοχή 34 έως 41 Kp/ mm² και σε εξαιρετικές περιπτώσεις st 44, με αντοχή μεγαλύτερη από 44 Kp/mm².

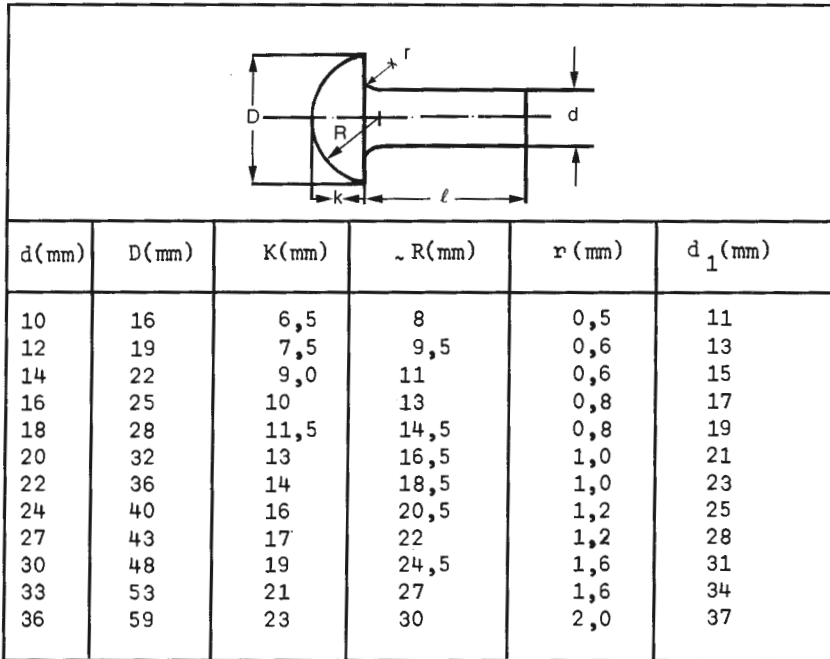
6) Διαστάσεις ήλων

Για τον προσδιορισμό των ήλων απαιτούνται δύο κυρίως διαστάσεις:

- ◆ Η διάμετρος του κορμού d (mm)
- ◆ Το μήκος του ήλου l (mm)

Οι διαστάσεις και γενικά η διαμόρφωση συνηθισμένων ήλων σιδηρέ-
ων κατασκευών, τυποποιημένες κατά DIN 124, φαίνονται στην εικόνα
7.1ε.

Σε περίπτωση βυθισμένης κεφαλής, ως μήκος l του ήλου παίρνουμε το
μήκος του κορμού συν το ύψος της κεφαλής K . Σε αυτή την περίπτωση,
βέβαια, πρέπει να γνωρίζουμε και τη γωνία της κωνικής κεφαλής α (°).



Εικόνα 7.1ε Διαστάσεις συνηθισμένων ήλων σιδηροκατασκευών κατά DIN 124

γ) Τυποποίηση ήλων

Τόσο οι διαστάσεις όσο και το υλικό κατασκευής των ήλων αναφέρονται
στους Γερμανικούς κανονισμούς (DIN). Για την προμήθεια λοιπόν ενός ή-
λου, θα πρέπει να δώσουμε την ονομασία του ήλου, τη διάμετρό του, το

μήκος του κορμού του, το υλικό κατασκευής του καθώς και το φύλλο του DIN στο οποίο βρίσκεται η μορφή του. **π.χ. ο συμβολισμός «18 x 70 DIN 124» σημαίνει ημιστρόγγυλος ήλος με διάμετρο 18 mm και μήκος 70 mm.**

7.2 ΗΛΩΣΕΙΣ

7.2.1 Λειτουργικός σκοπός- περιγραφή – χρήση ηλώσεων

Ηλώσεις είναι οι μόνιμες συνδέσεις με ήλους. Εφαρμόζονται στις συνδέσεις ελασμάτων και ράβδων κανονικών διατομών για την κατασκευή δοχείων και σιδηροκατασκευών.

Επειδή οι ηλώσεις είναι **κατασκευές βαριές**, αρκετά **δύσκολες** στην **εκτέλεσή τους** και χρονοβόρες, προτιμούνται για μόνιμες συνδέσεις οι **συγκολλήσεις**.

Υπάρχουν όμως περιπτώσεις που οι ηλώσεις ως μέσο μόνιμης σύνδεσης κομματιών, είναι **αναντικατάστατες**.

Τέτοιες περιπτώσεις είναι :

- ◆ Συνδέσεις κομματιών που δεν επιδέχονται συγκόλληση.
- ◆ Όταν η σύνδεση καταπονείται σε κρουστικά ή δυναμικά φορτία.
- ◆ Όταν υπάρχει κίνδυνος τα συνδεδεμένα κομμάτια να χάσουν την ατοχή τους, εξαιτίας της υψηλής θερμοκρασίας που προκαλείται κατά τη συγκόλληση.

Μπορεί οι συγκολλητές συνδέσεις να είναι συνήθως φθηνότερες από τις ηλώσεις, αλλά αυτές είναι πιο **ασφαλείς** και μπορεί να ελεγχθεί εύκολα η ποιότητά τους. Επίσης σοβαρό **πλεονέκτημα** των ηλώσεων είναι το ότι δε δημιουργούνται τάσεις στα συνδεδεμένα κομμάτια.

7.2.2 Κατηγορίες – τύποι – κατασκευαστικά στοιχεία ηλώσεων

Ανάλογα με το σκοπό και τις απαιτήσεις που προορίζονται οι ηλώσεις διακρίνονται σε:

1. **Σταθερές ηλώσεις.** Χρησιμοποιούνται ως ενώσεις μεταφοράς δυνάμεων στις κατασκευές από χάλυβα και ελαφρά μέταλλα (κτίρια, γέφυρες, γεραμούς). Χρησιμοποιούνται ακόμα στη γενική κατασκευή μηχανών.

2. **Στεγανές ηλώσεις.** Χρησιμοποιούνται για την επίτευξη στεγανότητας στην κατασκευή δοχείων.
3. **Σταθερές και στεγανές ηλώσεις (στερεοστεγανές).** Χρησιμοποιούνται σε ατμολέβητες και κλειστά δοχεία με μεγάλη εσωτερική πίεση, όπου επιθυμούμε στεγανότητα και μεταφορά δυνάμεων.
4. **Ηλώσεις προσκολλήσεως.** Χρησιμοποιούνται ως ένωση για επενδύσεις μεταλλικών σκελετών με ελάσματα (λεωφορεία, αεροπλάνα κλπ).

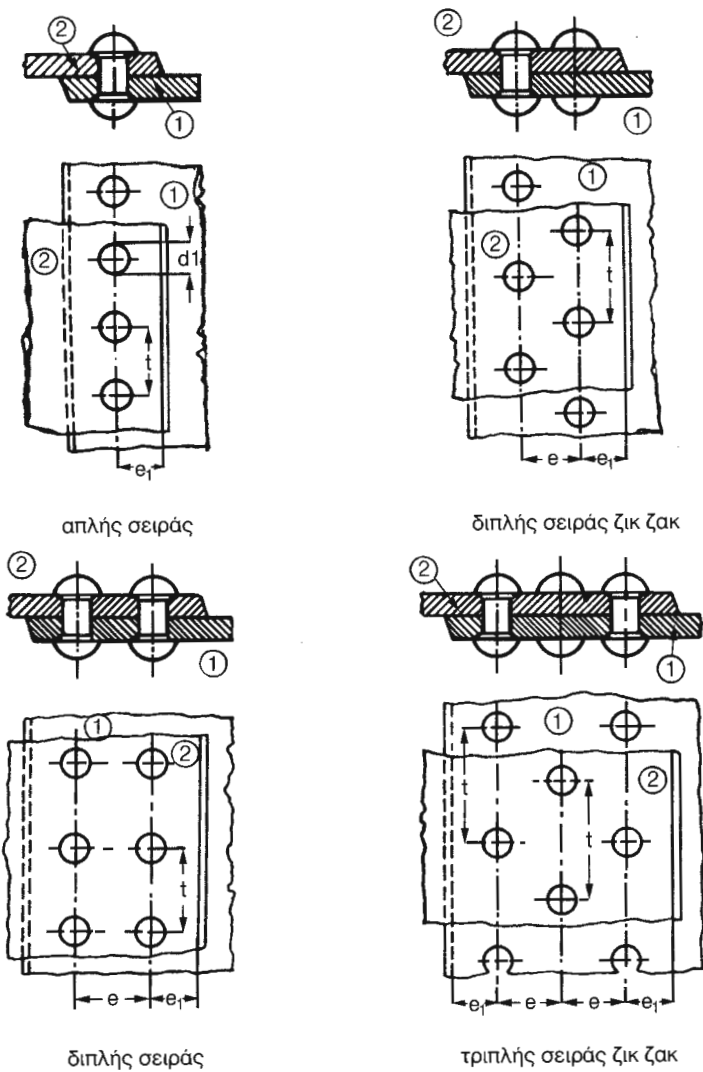
Ανάλογα με τον τρόπο κατασκευής (τοποθέτηση ελασμάτων) οι ηλώσεις διακρίνονται:

- ◆ Ηλώσεις επικάλυψης. Σ' αυτές, κατά την ήλωση, το ένα έλασμα τοποθετείται πάνω στο άλλο, κατά ένα τμήμα του. (εικ 7.2α)
- ◆ Ηλώσεις με αρμοκαλύπτρες. Σ' αυτές τα ελάσματα τοποθετούνται μετωπικά και ο αρμός καλύπτεται με ένα ή δύο ελάσματα, που λέγονται αρμοκαλύπτρες. (εικ.7.2β)

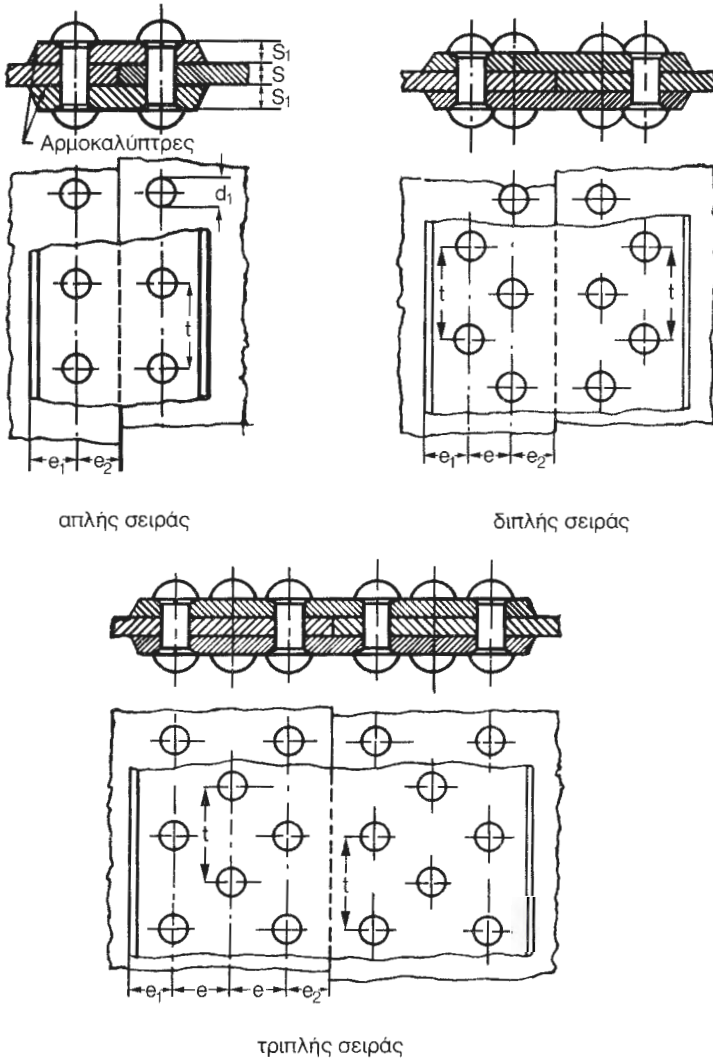
Ανάλογα με τις σειρές ήλων που τοποθετούνται, οι ηλώσεις διακρίνονται σε:

1. Ηλώσεις απλής σειράς
2. Ηλώσεις διπλής σειράς
3. Ηλώσεις τριπλής σειράς

Όταν οι άξονες των ήλων συμπίπτουν, η ήλωση λέγεται **παράλληλη**, ενώ, όταν οι σειρές μετατεθούν, η ήλωση λέγεται **ρομβοειδής ή διάταξη «ζικ ζακ»**.



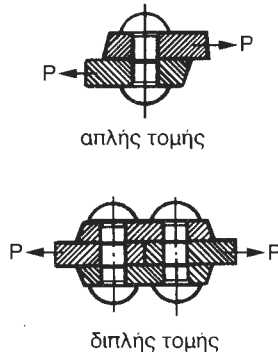
Εικόνα 7.2α Ηλώσεις επικάλυψης



Εικόνα 7.28 Ηλώσεις με διπλή αρμοκαλύπτρα

Ανάλογα με τον αριθμό των διατομών των ήλων, οι ηλώσεις διακρίνονται σε :

1. Ηλώσεις απλής τομής
2. Ηλώσεις διπλής τομής κλπ



Εικόνα 7.2γ Ηλώσεις απλής και διπλής τομής

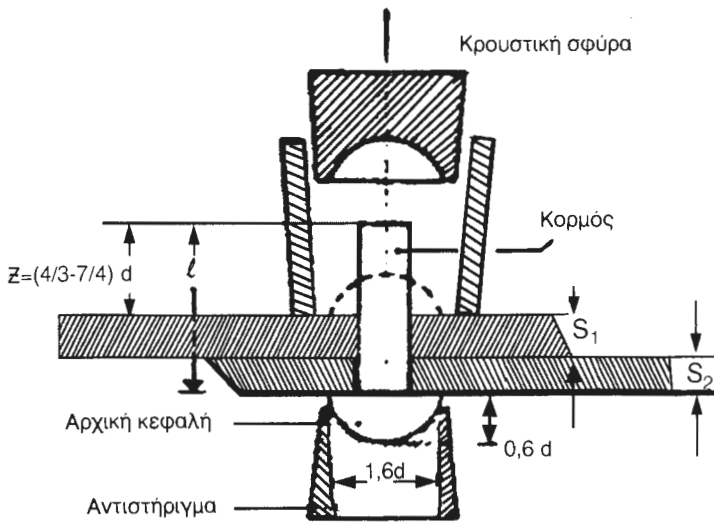
Όπως φαίνεται στις εικόνες 7.2α και 7.2β, είναι απαραίτητο για τη σχεδίαση και την κατασκευή μιας ήλωσης να γνωρίζουμε εκτός από τα στοιχεία του ήλου (d , ℓ , k , $a...$) και τις αποστάσεις:

1. Την απόσταση μεταξύ δυο γειτονικών ήλων της ίδιας σειράς, που λέγεται **θήμα ήλωσης** (t).
2. Την απόσταση μεταξύ δυο παράλληλων σειρών ήλων (e).
3. Την απόσταση της ακραίας σειράς ήλων από την άκρη του ελασμάτος (ℓ_1), e_1 .
4. Την απόσταση του άξονα των ήλων από τον αρμό (e_2), αν πρόκειται για ηλώσεις με αρμοκαλύπτρες.

7.2.3 Μέθοδοι κατασκευής ηλώσεων

1. **Μέθοδος με το χέρι.** Εδώ περιλαμβάνεται και η ήλωση με πιστολέτο.
2. **Μηχανική μέθοδος.** Κατά τη μέθοδο αυτή, με συνεχή πίεση του ήλου από μηχανή, επιτυγχάνεται η δημιουργία της κεφαλής του ήλου. Και στις δύο περιπτώσεις προκαλείται αρχικά σύσφιγξη των ελασμάτων.

Στη μέθοδο με το χέρι η σύσφιγξη γίνεται με μηχανικούς σφικτήρες, ενώ στη μηχανική γίνεται αυτόματα με τη μηχανή. Ακολουθεί το τρύπημα των ελασμάτων, καταβάλλοντας προσπάθεια οι οπές (τρύπες) που θα δημιουργηθούν να είναι ομοαξονικές. Οι οπές των ελασμάτων κατασκευάζονται με διάμετρο $d_1 = d + 1\text{mm}$, δηλαδή 1mm μεγαλύτερη από τη διάμετρο του ήλου που θα τοποθετηθεί σ' αυτή. Μετά τοποθετείται ο ήλος και διαμορφώνεται η κεφαλή.



Εικόνα 7.25 Τοποθέτηση ήλου

Κατά το πέρασμα του ήλου επιτυγχάνεται συμπίεση των ελασμάτων μεταξύ τους, ο ήλος παραμορφώνεται και γεμίζει την οπή.

Η διαμόρφωση της δεύτερης κεφαλής μπορεί να γίνεται εν ψυχρώ ή εν θερμώ, αν ο ήλος έχει διάμετρο μεγαλύτερη από 8 mm.

Το μήκος του κορμού του ήλου πρέπει να είναι λίγο μεγαλύτερο από το άθροισμα του πάχους των ελασμάτων που πρόκειται να συνδεθούν.

Οδηγίες για σωστή εκτέλεση ήλωσης

Για μια επιτυχημένη ήλωση πρέπει:

- ◆ Να επιλέξουμε τα κατάλληλα εργαλεία και να τα χρησιμοποιήσουμε σωστά.
- ◆ Προσοχή στη διάμετρο της οπής σε σχέση με τη διάμετρο του ήλου.
- ◆ Προσοχή στη σύσφιγξη των ελασμάτων, πριν το τρύπημα.
- ◆ Η οπή πρέπει να ανοίγεται συγχρόνως και στα δύο ελάσματα.
- ◆ Προσοχή στο μήκος του κορμού του ήλου.

7.2.4 Σχεδίαση ηλώσεων

Η σχεδίαση των ηλώσεων γίνεται σύμφωνα με τους κανόνες σχεδίασης σε όψη και τομή, όπως φαίνεται (ενδεικτικά) στις εικόνες 7.2α και 7.2β.

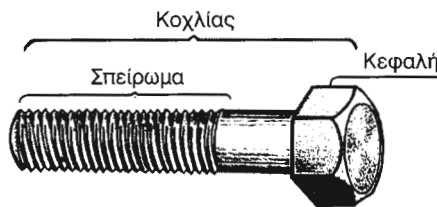
7.3 ΚΟΧΛΙΩΤΕΣ ΣΥΝΔΕΣΕΙΣ

7.3.1 Περιγραφή – χρήσεις κοχλιών

Ο κοχλίας είναι το στοιχείο μηχανών που χρησιμοποιείται περισσότερο από κάθε άλλο στις κατασκευές. Λόγω της πολύπλευρης ικανότητάς του τυποποιήθηκε ευρύτατα.

Ο κοχλίας χρησιμοποιείται:

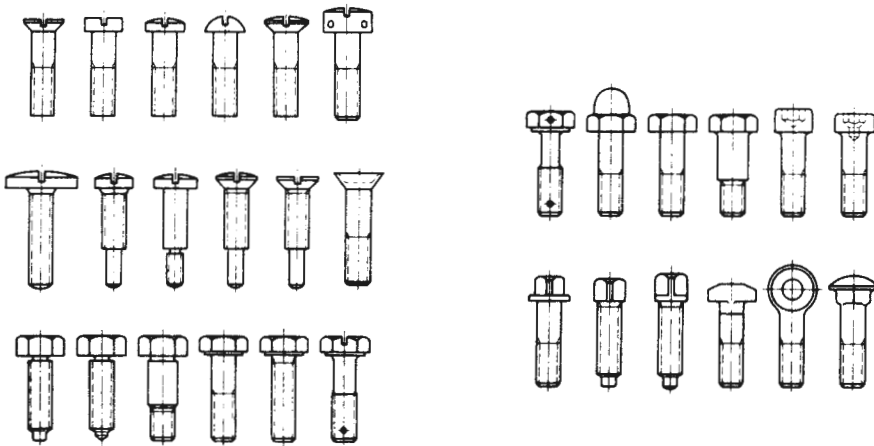
1. Ως μέσο **λυόμενης** σύνδεσης (κοχλίας σύνδεσης ή σύσφιγξης)
2. Για τη δημιουργία **προέντασης** (κοχλίας τάσης)
3. Για τον **πωματισμό** οπών
4. Ως ρυθμιστικός κοχλίας για τη **ρύθμιση** του διακένου
5. Ως κοχλίας **μέτρησης** (μικρόμετρο)
6. Για τη **μεταβολή** της περιστροφικής **κίνησης** σε γραμμική ή της γραμμικής σε περιστροφική (κοχλίας κίνησης) π.χ. στη μέγγενη, γρύλο, χειροκίνητο τρυπάνι.
7. Για μικρές μετατοπίσεις με χονδροειδές σπείρωμα (διαφορικός κοχλίας)



Εικ. 7.3α Κοχλίας

Ο κοχλίας αποτελείται από τον **κορμό** και την **κεφαλή**. Ο κορμός αποτελείται από το τμήμα που φέρει το **σπείρωμα** και το τμήμα χωρίς σπείρωμα, δηλαδή τον **αυχένα**. Υπάρχουν και κοχλίες που δεν έχουν αυχένα. Επίσης υπάρχουν κοχλίες χωρίς κεφαλή και με τον αυχένα στο κέντρο, οι οποίοι λέγονται φυτευτοί (μπουζόνια)

Οι πιο συνηθισμένοι κοχλίες έχουν εξαγωνική κεφαλή. Υπάρχουν όμως πολλών τύπων κεφαλές με βάση τις οποίες ταξινομούνται και οι κοχλίες, όπως φαίνεται στην Εικ.7.3β.



Εικ.7.38 Ταξινόμηση κοχλιών ανάλογα με τον τύπο της κεφαλής τους.

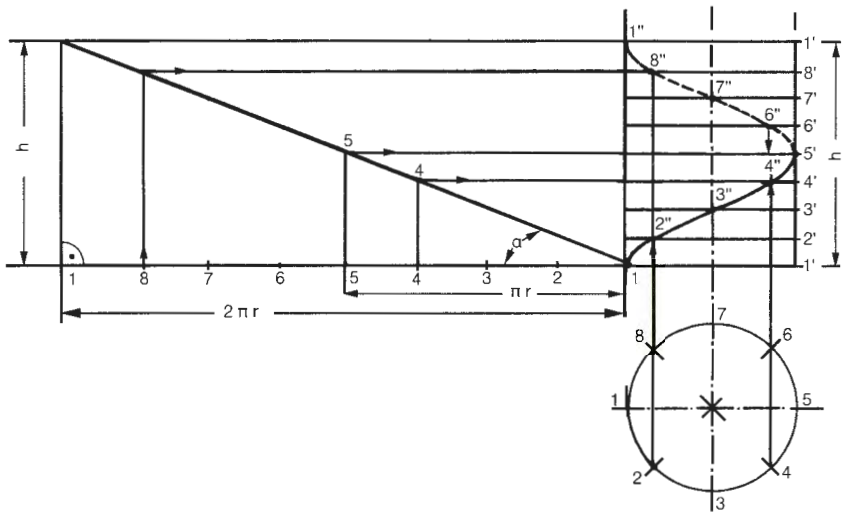
7.3.2 Κατασκευή σπειρώματος

α) Δημιουργία σπειρώματος

Ως βάση για τη δημιουργία του σπειρώματος λαμβάνεται η **ελικοειδής γραμμή**.

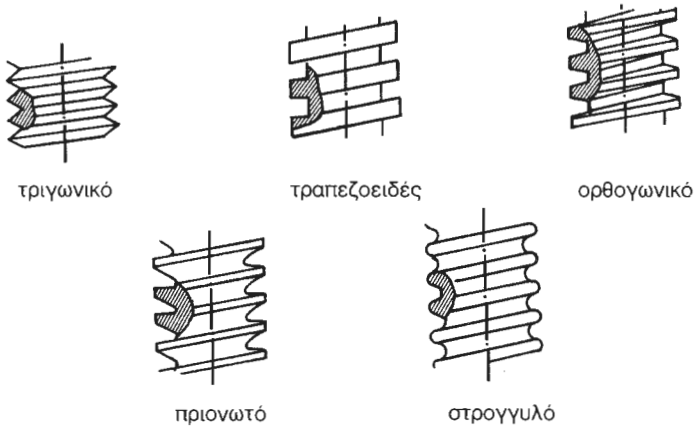
Αν τυλίξουμε μια ευθεία με γωνία κλίσης α , γύρω από ένα κύλινδρο, παίρνουμε την ελικοειδή γραμμή. Η ελικοειδής γραμμή χαράζεται ως εξής:

- ◆ Γράφουμε περιφέρεια με ακτίνα r και πάνω από αυτή σχεδιάζουμε κύλινδρο ύψους h (Εικ.7.3γ.).
- ◆ Διαιρούμε την περιφέρεια και την υποτεινούσα του τριγώνου σε ίσα μέρη, π.χ. 8., όπως φαίνεται στην εικ. 7.3γ.
- ◆ Από τα σημεία 1, 2 ..., 8 φέρουμε κατακόρυφες και από τα σημεία 1', 2',8' φέρουμε οριζόντιες γραμμές. Κάθε τομή των γραμμών αυτών δίνει ένα σημείο της ελικοειδούς γραμμής.



Εικ.7.3γ Χάραξη ελικοειδούς γραμμής

Αν κατά μήκος της ελικοειδούς γραμμής ολισθήσει μια κατατομή (τρίγωνο, τραπέζιο, ορθογώνιο, ημικύκλιο), θα παραχθεί σπειρώμα αντίστοιχης μορφής (**τριγωνικό, τραπεζοειδές, ορθογωνικό, στρογγυλό**). (Εικ. 7.3δ)



Εικ. 7.3δ Είδη σπειρωμάτων

Τα σπειρώματα μπορεί να είναι **δεξιόστροφα** ή **αριστερόστροφα**. Τα δεξιόστροφα είναι τα πιο συνηθισμένα. Μπορεί να έχουν μία αρχή, δύο ή περισσότερες. Τα σπειρώματα διακρίνονται ακόμα σε **εξωτερικά** ή **εσωτερικά**, ανάλογα με τον προορισμό τους, δηλαδή αν πρόκειται για σπειρώμα κοχλία ή περικοχλίου.

6) Διαστάσεις σπειρωμάτων

Για να μπορεί ένας κοχλίας να συνεργάζεται με το περικόχλιο, πρέπει οπωσδήποτε να συμφωνούν μερικές βασικές διαστάσεις των σπειρωμάτων τους.

Οι κυριότερες διαστάσεις του σπειρώματος κοχλία και περικοχλίου είναι οι εξής :

d, D = ονομαστική διάμετρος ή εξωτερική

d_1, D_1 = εσωτερική διάμετρος του πυρήνα

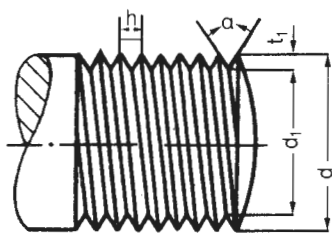
d_2, D_2 = μέση διάμετρος σπειρώματος

t, h_3, T_1 = βάθος ή ύψος του σπειρώματος

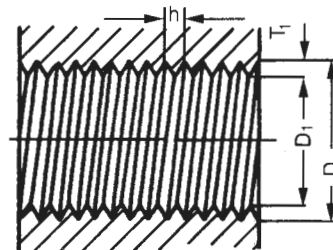
h (ή P) = βήμα του σπειρώματος

α = Γωνία κορυφής του σπειρώματος.

Τα μικρά γράμματα αφορούν διαστάσεις σπειρώματος κοχλία και τα κεφαλαία αφορούν διαστάσεις σπειρώματος περικοχλίου, σύμφωνα με την τυποποίηση. Το βήμα δίνεται με το γράμμα h από το DIN και με το γράμμα P από τον ISO.



σπείρωμα κοχλία



σπείρωμα περικοχλίου

Εικ. 7.3ε Διαστάσεις σπειρώματος κοχλία και περικοχλίου

d, D : είναι η μεγαλύτερη διάσταση του σπειρώματος. Είναι αυτή που χαρακτηρίζει το σπείρωμα μετρικού συστήματος.

H_1 : το φέρον βάθος του σπειρώματος (η επαφή κοχλία και περικοχλίου)

d_1, D_1 : είναι η μικρότερη διάμετρος.

d_2, D_2 : μέση διάμετρος είναι η διάμετρος ενός φανταστικού κυλίνδρου, που έχει τον ίδιο άξονα με το σπείρωμα και που τέμνει τις σπείρες

του σπειρώματος με τέτοιο τρόπο, ώστε το **πλάτος της σπείρας** να ισούται με το **πλάτος του διακένου** που υπάρχει μεταξύ τους.

Για την επίτευξη της **εναλλαξιμότητας** στους κοχλίες και τα περικόχλια έγινε μια παραδοχή: Ότι, δηλαδή, σε ορισμένη εξωτερική διάμετρο θα αντιστοιχεί το ίδιο πάντα βήμα. Έτσι έχουν συνταχτεί πίνακες, που μας δίνουν το βήμα και άλλες διαστάσεις του σπειρώματος που αντιστοιχούν σε κάθε τυποποιημένη εξωτερική διάμετρο.

γ) Κατηγορίες - τύποι σπειρωμάτων

Το **τριγωνικό** σπειρώμα χρησιμοποιείται για κοχλίες σύνδεσης ή σύσφιγξης. Τα πιο συνηθισμένα τριγωνικά σπειρώματα είναι :

- Το **μετρικό (M)**. Η γωνία κορυφής σ' αυτό είναι 60° και όλες οι διαστάσεις σε mm.
- Το **Whitworth (W, R)**. Η γωνία κορυφής σ' αυτό είναι 55° και όλες οι διαστάσεις του σε **ίντσες (")**. Χρησιμοποιείται στις Αγγλοσαξονικές και Σκανδιναβικές χώρες. Το είχε καθιερώσει το B.S.A ως σύστημα British Standard Whitworth = BSW.

Το **τραπεζοειδές** σπειρώμα χρησιμοποιείται στους κοχλίες κίνησης, επειδή έχει μεγάλη διατομή. Είναι κατάλληλο για μεταφορά μεγάλων φορτίων.

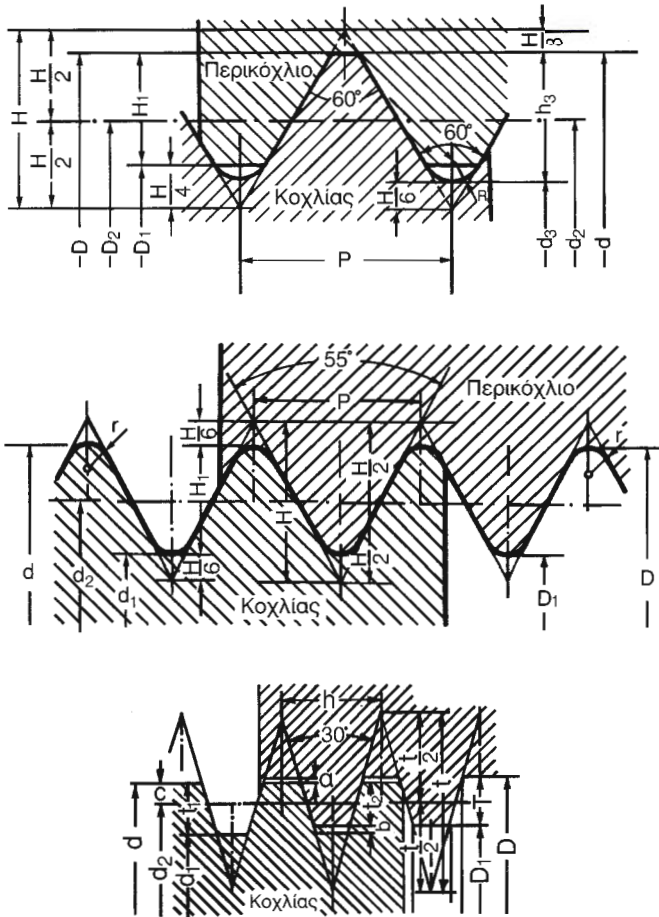
Το **πριονοειδές** σπειρώμα μπορεί να δεχθεί μεγάλες αξονικές δυνάμεις σε μία μόνο κατεύθυνση.

Τα **ειδικά σπειρώματα** χρησιμοποιούνται σε λεπτά ελάσματα, στους ηλεκτρικούς λαμπτήρες και για κοχλίες που φθείρονται εύκολα.

Το μετρικό κατά ISO σπειρώμα κατασκευάζεται σε τρεις εκτελέσεις:

- **Λεπτό (f)** : Για σπειρώματα μεγάλης ακρίβειας
- **Μέσο (m)** : Για γενική χρήση
- **Χονδρό (g)** : Αν δεν υπάρχουν προδιαγραφές για την ακρίβεια.

Παράδειγμα: Μετρικό σπειρώμα ISO λεπτό, βήμα 1,5 mm: M 20 x 1,5 mm.



Εικ. 7.3στ Μορφές σπειρωμάτων

7.3.3 Κοχλίωση – περιγραφή

Στην κοχλίωση ανήκει ο **κοχλίας**, το **πεरिकόχλιο**, οι **ροδέλες** και οι **ασφαλίσεις**. Επίσης χρησιμοποιούνται για τη σύσφιξη και τη λύση των κοχλιών ή των περικοχλιών ειδικά εργαλεία, τα κλειδιά. Είναι απαραίτητα για την περίπτωση που δεν υπάρχει πρόβλεψη να διαθέτει ο κοχλίας λαβές (π.χ. πεταλούδα), ώστε η σύσφιξη ή η λύση να γίνεται με το χέρι.

Περιγραφή – κατασκευαστικά στοιχεία περικοχλίου

Το περικόχλιο (ή παξιμάδι) δεν είναι τίποτε περισσότερο από ένα σωλήνα που φέρει στο εσωτερικό του σπείρωμα. Το σπείρωμα αυτό δημιουργείται

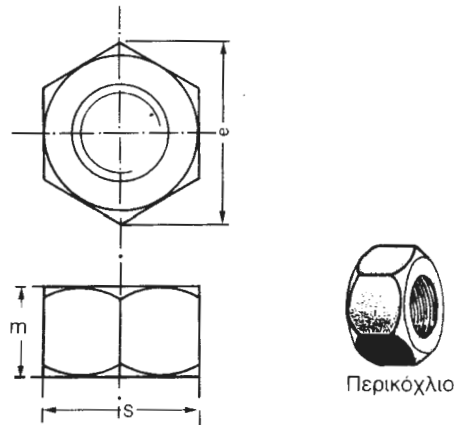
όπως και στον κοχλία. Η μορφή του είναι συνήθως εξαγωνική και το σπείρωμά του ταιριάζει με το σπείρωμα του κοχλία, για να μπορούν να συνεργαστούν.

Οι διαστάσεις του περικοχλίου, εκτός από αυτές που αφορούν το σπείρωμα και έχουν αναφερθεί παραπάνω, είναι οι εξής.

m = Το ύψος του περικοχλίου

S = Η απόσταση μεταξύ των δύο απέναντι πλευρών του εξαγώνου

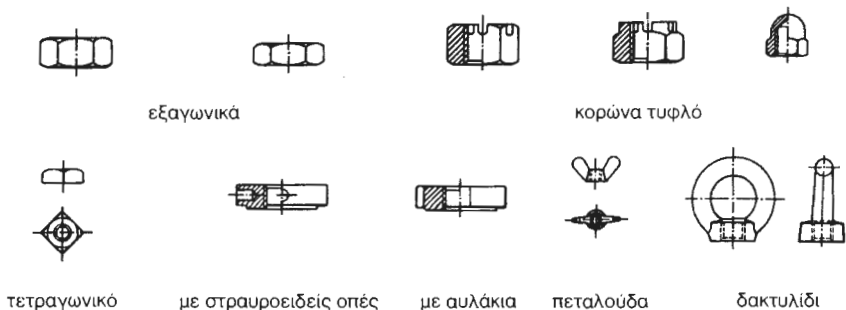
e = Η απόσταση μεταξύ των δύο απέναντι κορυφών του εξαγώνου



Εικ. 7.3ζ Διαστάσεις περικοχλίου

Τύποι περικοχλίων

Μερικά τυποποιημένα κατά DIN περικόχλια φαίνονται στην παρακάτω εικόνα.



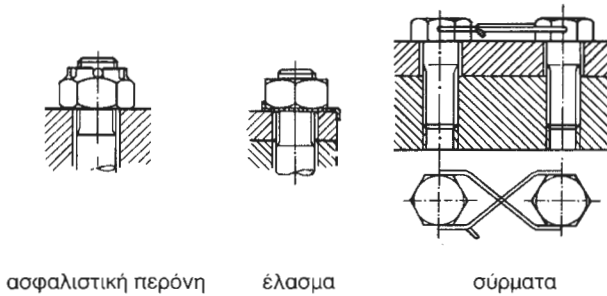
Εικ. 7.3η Μερικοί τύποι περικοχλίων

Ασφάλειες

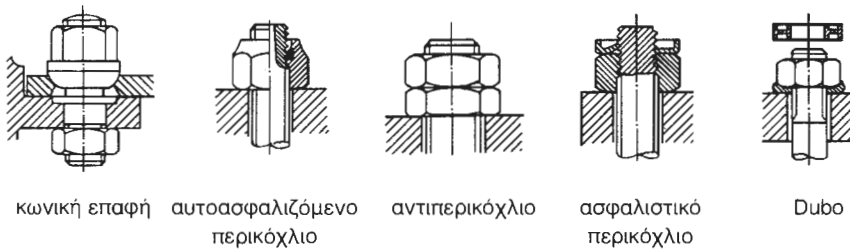
Στις συνδέσεις με κοχλίες υπάρχει ο κίνδυνος να λυθεί (ξεβιδωθεί) το περικόχλιο. Αυτό μπορεί να συμβεί εξαιτίας των ταλαντώσεων και των κραδασμών των διάφορων κινούμενων εξαρτημάτων μιας μηχανής.

Η ασφάλιση των περικοχλίων γίνεται με δύο τρόπους:

- Ασφάλειες που ασφαλίζουν λόγω μορφής. (Εικ. 7.3θ,α)
- Ασφάλειες που ασφαλίζουν λόγω δυνάμεων που δημιουργούν. (Εικ. 7.3θ,β)



Εικ 7.3θ,α Ασφάλειες κοχλιών



Εικ. 7.3θ,β Ασφάλειες κοχλιών

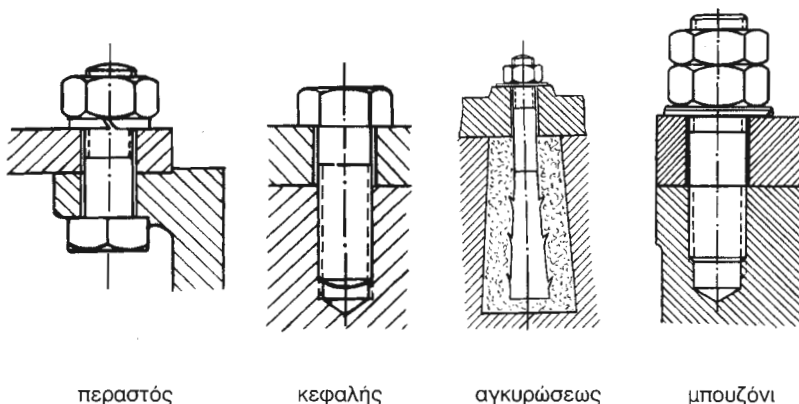
7.3.4 Λειτουργικός σκοπός κοχλιών

Οι κοχλίες ανάλογα με το σκοπό που εξυπηρετούν διακρίνονται σε δύο κατηγορίες.

A. Κοχλίες σύνδεσης ή σύσφιγξης

Αυτοί χρησιμοποιούνται για τη σύνδεση κομματιών και υπάρχουν σε διάφορους τύπους, ανάλογα με τον τρόπο που συνδέουν τα κομμάτια.

1. **Περαστοί κοχλίες.** Περνούν ελεύθερα και στα δύο κομμάτια.
2. **Κοχλίες κεφαλής.** Χρησιμοποιούνται χωρίς περικόχλιο, γιατί περνά ελεύθερα μόνο στο ένα κομμάτι και βιδώνει στο άλλο.
3. **Φυτευτοί κοχλίες (μπουζόνια).** Αυτοί φυτεύονται στο ένα κομμάτι και περνούν ελεύθερα στο άλλο. Φέρουν σπείρωμα και στα δύο άκρα.
4. **Κοχλίες αγκύρωσης.** Χρησιμοποιούνται για τη στερέωση κομματιών σε τοίχους, δάπεδα, οροφές.



Εικ. 7.3ι Κοχλιοσυνδέσεις

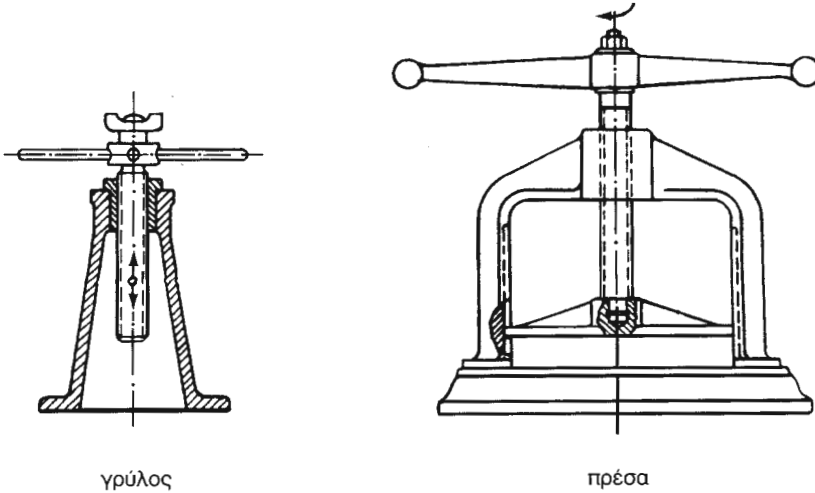
Στους κοχλίες σύνδεσης χρησιμοποιούνται **μόνο τριγωνικής μορφής σπειρώματα**. Κατασκευάζονται συνήθως από χάλυβες που σπάνε δύσκολα με διαφορετική αντοχή. Για ελαφρές κατασκευές χρησιμοποιούνται κοχλίες από κράματα αργιλίου. Για σύνδεση βαριών κατασκευών χρησιμοποιούνται ειδικοί τύποι χαλύβων.

Κατά τη σύσφιγξη ο **κοχλίας** καταπονείται σε **εφελκυσμό** και τα κομμάτια σε **θλίψη**. Το **περικόχλιο** επίσης **θλίβεται**. Οι δυνάμεις που καταπονούν τον κοχλία είναι θλιπτικές και εφελκυστικές. Έτσι το **σπείρωμα** καταπονείται σε **κάμψη**. Αυτό είναι πιο έντονο στα πρώτα σπειρώματα, όταν ο κοχλίας φορτιστεί σε τέτοιο βαθμό, ώστε να δημιουργηθούν πλαστικές παραμορφώσεις των σπειρωμάτων του, προκαλείται καταστροφή του σπειρώματος, διότι η καταπονούμενη διατομή του σπειρώματος του περικοχλίου εί-

ναι μεγαλύτερη. Αυτός είναι ο λόγος που το περικόχλιο κατασκευάζεται από υλικό μικρότερης αντοχής απ' ό,τι ο κοχλίας, γιατί είναι πιο εύκολη η αντικατάσταση του περικοχλίου στην περίπτωση καταστροφής της σύνδεσης.

Β) Κοχλίες κίνησης

Χρησιμοποιούνται για τη μετατροπή της περιστροφικής κίνησης σε ευθύγραμμη γραμμική. Π.χ. γρύλοι, άτρακτοι εργαλειομηχανών κλπ. Στους κοχλίες αυτούς χρησιμοποιούνται σπειρώματα τραπεζοειδούς μορφής, διότι η τριγωνική μορφή έχει μικρό βήμα. Για την ταχύτερη κίνηση του περικοχλίου χρησιμοποιούνται σπειρώματα περισσότερων αρχών.



Εικ. 7.3ια Κοχλίες κίνησης

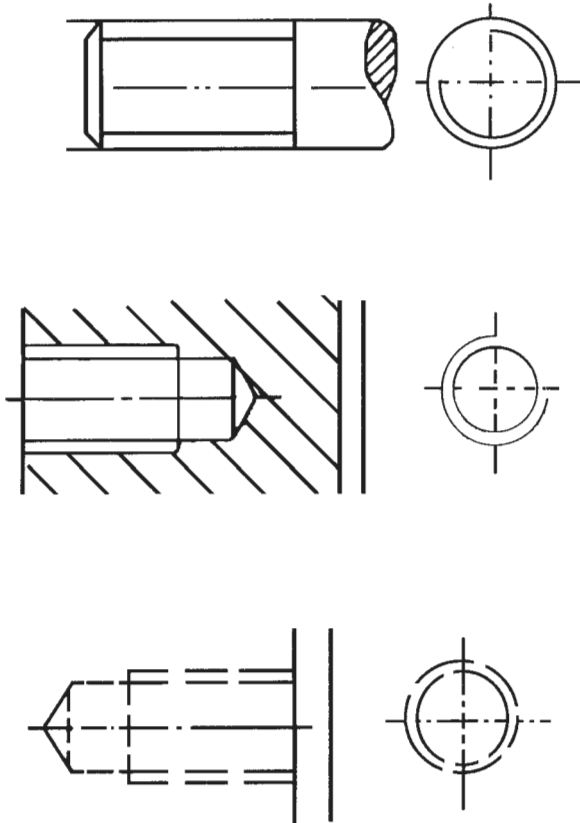
Οι κοχλίες κίνησης καταπονούνται από την αξονική δύναμη P και τη ροπή στρέψης M_t .

7.3. 5 Σχεδίαση κοχλία και περικοχλίου

Τα σπειρώματα σχεδιάζονται συμβολικά σύμφωνα με την τυποποίηση ISO (International Standard Organization).

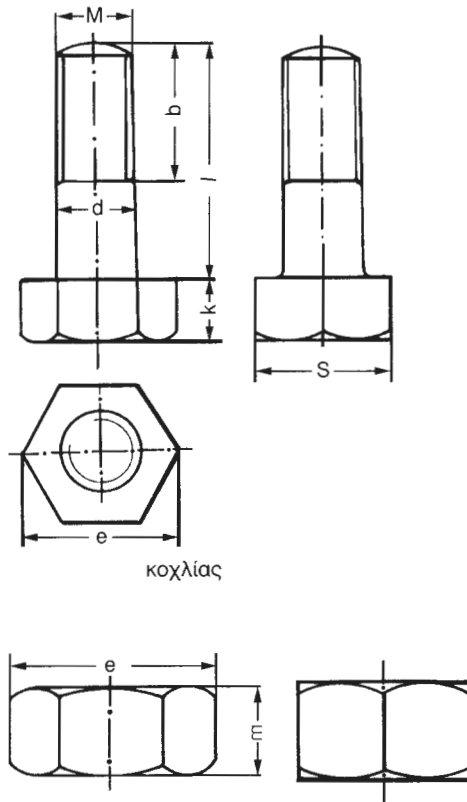
- Το σπειρώμα σχεδιάζεται με λεπτή συνεχή γραμμή.
- Στην πλάγια όψη το σπειρώμα καλύπτει τα 3/4 της περιφέρειας.
- Το τέλος του σπειρώματος σχεδιάζεται με συνεχή χονδρή γραμμή.

- Το καλυμμένο σπείρωμα σχεδιάζεται πάντα με διακεκομμένη γραμμή. Στην πλάγια όψη καλύπτει όλη την περιφέρεια.



Εικ. 7.316 Σχεδίαση σπειρωμάτων

Στο εξωτερικό σπείρωμα η εξωτερική διάμετρος σχεδιάζεται με συνεχή χονδρή γραμμή, ενώ η εσωτερική διάμετρος με λειπή συνεχή γραμμή.



Εικ. 7.3ιγ Σχεδίαση εξάγωνου κοχλίας και περικοχλίου

Στο εξάγωνο περικόχλιο δε σχεδιάζουμε τις γραμμές του σπειρώματος στην πρόοψη και στην πλάγια όψη.

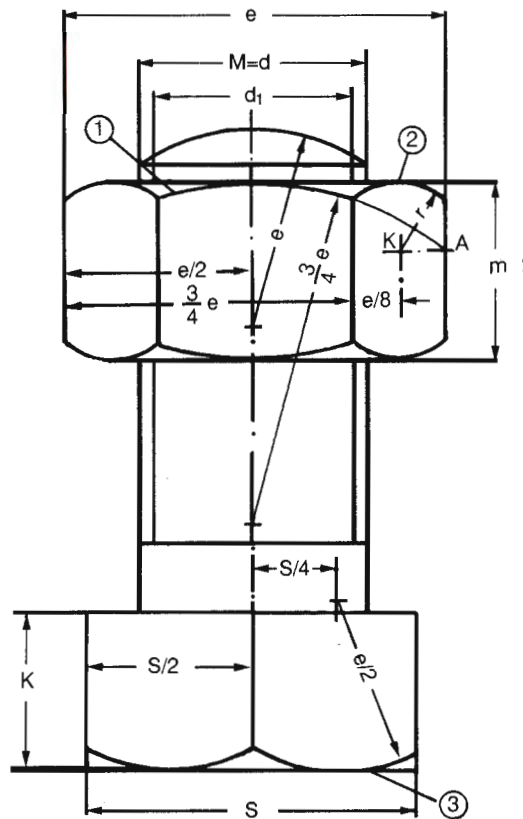
Τα καμπύλα τμήματα τόσο του περικοχλίου όσο και της κεφαλής του κοχλίας της εικόνας (7.3ιδ) σχεδιάζονται σαν τόξα περιφερειών.

Το τόξο 1 χαράζεται με ακτίνα $r_2 = 3/4 e$. Η προέκτασή του τέμνει την κάθετη ακμή του περικοχλίου στο σημείο Α.

Από το Α χαράζουμε παράλληλη προς την οριζόντια ακμή του περικοχλίου.

Χωρίζουμε το ακριανό κομμάτι $e/4$ στη μέση και βρίσκουμε το σημείο Κ που είναι το κέντρο του τόξου 2.

Τα τόξα 3 σχεδιάζονται με ακτίνα $e/2$, που το κέντρο της απέχει από τον άξονα του κοχλίας, απόσταση $s/4$.



Εικ. 7.31δ Σχεδιάση καμπύλων τμημάτων κεφαλής κοχλία και περικοχλίου

7.4 ΣΥΓΚΟΛΛΗΣΕΙΣ

7.4.1 Περιγραφή - Σκοπός - Χρήσεις συγκόλλησης

Συγκόλληση γενικά λέγεται η με οποιαδήποτε μέθοδο **ένωση** δύο μετάλλων. Η ένωση αυτή επιτυγχάνεται με τη βοήθεια της **θερμότητας** ή της **πίεσης** ή και των δύο, με ή χωρίς προσθήκη υλικού παρόμοιας σύνθεσης.

Οι συγκολλήσεις αποτελούν ένα μέσο **μόνιμης σύνδεσης**, ευρύτατα διαδεδομένο τόσο στην κατασκευή μηχανών όσο και στις οποιοσδήποτε μεταλλικές κατασκευές. Βρίσκουν εφαρμογή σε στεφάνες τροχών, πλαίσια, κιβώτια μειωτήρων, δοχεία, λέβητες, σιδηρές κατασκευές κλπ. Χρησιμοποιούνται επίσης για επισκευές ρωγμών και σπασιμάτων, ενώ είναι

γνωστή και η συγκόλληση “επιθέματος” σε θέσεις φθοράς και σε ενισχύσεις. Τέλος, η “φλογοκοπή” είναι στενά συνδεδεμένη με την τεχνική της συγκόλλησης και χρησιμοποιείται για κοπή κομματιών και διάλυση μεταλλικών όγκων.

Οι συγκολλήσεις έχουν πολύπλευρες εφαρμογές όχι μόνο σε υλικά, όπως ο χάλυβας, ο χυτοχάλυβας αλλά και σε κράματα χαλκού, αλουμινίου και μαγνησίου, στο νικέλιο, τον ψευδάργυρο και το μόλυβδο, ακόμα και σε θερμοπλαστικές συνθετικές ύλες κλπ.

Οι συγκολλήσεις παρουσιάζουν τα εξής **πλεονεκτήματα**:

1. Οι συγκολλητές κατασκευές είναι **ελαφρότερες** μέχρι **20%** από τις **καρφωτές**, τις **κοχλιωτές** και συνήθως φθηνότερες. Επίσης από τις **χυτές** κατασκευές είναι ελαφρότερες μέχρι **50%**.
2. Δεν παρουσιάζεται εξασθένηση του υλικού εξαιτίας των οπών που δημιουργούνται για τις καρφοσυνδέσεις.
3. Αποφεύγονται οι επικαλύψεις ελασμάτων, οπότε προκύπτουν **επιφάνειες λείες**, με **μικρότερο κίνδυνο οξειδωσης**, ευκολότερο καθαρισμό και καλύτερη εμφάνιση.
4. Σε μεμονωμένες κατασκευές, λόγω της απουσίας του μοντέλου στη τιμή και του χρόνου παράδοσης, είναι **οικονομικότερες** κατασκευές από τις **χυτές**. Σε παραγωγή σειράς όμως, η κατασκευή χυτών κομματιών είναι συχνά φθηνότερη.

Κάποια **μειονεκτήματα** που παρουσιάζουν οι συγκολλητές συνδέσεις είναι:

1. Ελέγχεται πιο **δύσκολα η ποιότητα** της σύνδεσης και η κατασκευή απαιτεί ιδιαίτερη **πείρα**.
2. Η **συναρμολόγηση** των **δοκών** στα δικτυώματα είναι **δυσκολότερη** στην περίπτωση της συγκόλλησης παρά στην ήλωση, όπου η θέση της δοκού είναι καθορισμένη από της οπές.
3. Μειονέκτημα επίσης θεωρείται και το γεγονός ότι συγκολλούνται **όμοια υλικά**, κατά κανόνα.
4. Υπάρχει κίνδυνος στρέβλωσης και επιβλαβούς μεταβολής του κρυσταλλικού ιστού των κομματιών, λόγω της μεγάλης τοπικής θερμοκρασίας και της ψύξης που ακολουθεί.

7.4.2 Κατηγορίες συγκολλήσεων

Στη συγκόλληση οι επιφάνειες που θα ενωθούν πρέπει να θερμανθούν σε θερμοκρασίες συγκόλλησης και να έρθουν σε εσωτερική επαφή. Ανάλογα με την κατάσταση στην οποία φθάνουν οι επιφάνειες αυτές από τη θέρμανση διακρίνονται σε δυο κύριες κατηγορίες:

1. Συγκολλήσεις τήξης
2. Συγκολλήσεις πίεσης (πλαστικές συγκολλήσεις)

Συγκολλήσεις τήξης

Στις συγκολλήσεις αυτές, όταν η κόλληση και τα κομμάτια που θα συγκολληθούν είναι από το ίδιο υλικό ή παρόμοιο, η συγκόλληση λέγεται **αυτογενής**. Αν το υλικό της κόλλησης διαφέρει από το υλικό των προς συγκόλληση κομματιών, η συγκόλληση λέγεται **ετερογενής**.

Η συγκόλληση τήξης επιτυγχάνεται με **τοπική θέρμανση** μέχρι του σημείου τήξης των άκρων των προς συγκόλληση κομματιών, κατά μήκος της γραμμής που πρέπει να γίνει η συγκόλληση. Έτσι σχηματίζεται ένα αυλάκι ρευστού μετάλλου μεταξύ των άκρων των κομματιών, το οποίο μόλις στερεοποιηθεί, δημιουργείται η συγκόλληση.

Άλλος τρόπος συγκόλλησης τήξης επιτυγχάνεται με τήξη και του χρησιμοποιούμενου **συγκολλητικού υλικού** (κόλληση), εκτός από την **τήξη** των άκρων των κομματιών.

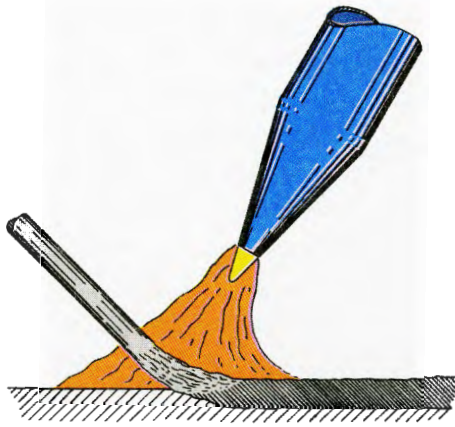
Τέλος άλλος τρόπος συγκόλλησης τήξεως είναι, με τήξη **μόνο** της **κόλλησης**. Η κόλληση αυτή είναι από υλικό τελείως διαφορετικό από το υλικό των προς συγκόλληση αντικειμένων και έχει οπωσδήποτε χαμηλότερο σημείο τήξης από αυτά. Τα κομμάτια που θα συγκολληθούν με αυτό τον τρόπο μπορεί να είναι και από **διαφορετικό υλικό**.

Μέθοδοι συγκόλλησης τήξης

Κατά τις αυτογενείς συγκολλήσεις, οι οποίες είναι συγκολλήσεις τήξης, για να πετύχουμε το πύρωμα των κομματιών μέχρι το σημείο τήξης, χρειάζεται να προσδώσουμε **μεγάλη** ποσότητα **θερμότητας** στα σημεία συγκόλλησης, αν λάβουμε υπόψη ότι τα μέταλλα έχουν πολύ υψηλά σημεία τήξης (ο χάλυβας, π.χ. έχει σημείο τήξης από 1460 μέχρι 1520° C).

Σαν πηγή θερμότητας μπορεί να χρησιμοποιηθεί φλόγα καυσίμου αερίου και οξυγόνου, οπότε η αυτογενής συγκόλληση ονομάζεται **οξυγονοσυγκόλληση**. Ως καύσιμο αέριο χρησιμοποιείται κυρίως **ασετιλίνη** (θερμο-

κρασία ανάφλεξης 3.200°C) Εικ.7.4.α.. Η μέθοδος αυτή βρίσκει εφαρμογή στις κατασκευές σωληνωτών αγωγών, δοχείων, συγκόλληση λεπτών φύλλων, επιδιορθώσεις.



Εικ. 7.4α Οξυγονοσυγκόλληση

Αν όμως σαν πηγή θερμότητας χρησιμοποιηθεί η **ηλεκτρική ενέργεια**, τότε η συγκόλληση ονομάζεται **ηλεκτροσυγκόλληση** (συγκόλληση με ηλεκτρικό τόξο).

Η μέθοδος αυτή εφαρμόζεται σε εκτεταμένες εργασίες παραγωγής. Εφαρμόζεται σε όλους τους τομείς της κατασκευής και της επιδιόρθωσης ως συγκόλληση σύνδεσης με τετηγμένο μέταλλο.

Η τήξη γίνεται με τη βοήθεια **φωτεινού ηλεκτρικού τόξου** (3500°C) **συνεχούς** ή **εναλλασσόμενου ρεύματος**, το οποίο δημιουργείται μεταξύ των προς συγκόλληση αντικειμένων και ενός μεταλλικού κατά κανόνα ηλεκτροδίου. Η ένταση του ρεύματος ρυθμίζεται ανάλογα με το πάχος των κομματιών που θα συγκολληθούν.



Εικ. 7.4β Συγκόλληση με ηλεκτρικό τόξο

Τα μεταλλικά ηλεκτρόδια, τα οποία αποτελούν συγχρόνως και κόλληση, διακρίνονται σε **γυμνά** και **επενδεδυμένα** (Εικ. 7.4β,α,β). Τα επενδεδυμένα ηλεκτρόδια φέρουν μια επένδυση που τήκεται εύκολα με σκοπό τη δημιουργία στρώσης προστασίας από σκουριά, τη διάλυση των ακαθαρσιών, τη δημιουργία προστατευτικού μανδύα από αέρια, τον ιονισμό ανάμεσα στο ηλεκτρόδιο και στην ατμόσφαιρα, ώστε να διευκολύνεται το άναμμα και να συντηρείται σταθερό ηλεκτρικό τόξο.

Χρησιμοποιούνται επίσης και **ηλεκτρόδια** από **άνθρακα** (Εικ. 7.4β,γ). Σ' αυτή την περίπτωση χρησιμοποιείται μόνο συνεχές ρεύμα.

Τόσο η συγκόλληση ηλεκτρικού τόξου όσο και η οξυγονοσυγκόλληση αποτελούν μεθόδους συγκόλλησης με το **χέρι**.

Οι μέθοδοι συγκόλλησης μετάλλου αδρανούς αερίου ή μετάλλου ενεργού αερίου (**MIG/MAG**), βολφραμίου - αδρανούς αερίου (**WIG**), **πλάσματος** με μηχανικά περιοριστικό ηλεκτρικό τόξο, η συγκόλληση με πλήρες σύρμα και με υπόβαθρο σκόνης (**UP**), αποτελούν μεθόδους μερικά ή εξολοκλήρου **αυτοματοποιημένες**. Για όλες αυτές τις μεθόδους σαν προστατευτικά αέρια χρησιμοποιούνται αργό ή μίγμα από αργό - ήλιο (αδρανή αέρια), οξυγόνο, διοξείδιο του άνθρακα, άζωτο και υδρογόνο (ενεργά αέρια).

- Η συγκόλληση **πλάσματος** χρησιμοποιείται για λεπτά φύλλα (μέχρι 1 mm) για κραματούχους και μη χάλυβες, χαλκό, ορείχαλκο και ειδικά μέταλλα.
- Η συγκόλληση **WIG** χρησιμοποιείται για **πάχη** ελασμάτων από 0,6 μέχρι 3mm για όλα τα μη σιδηρούχα μέταλλα.
- Οι συγκολλήσεις **MIG / MAG** χρησιμοποιούνται κυρίως για **χαλύβδινα** υλικά.
- Η συγκόλληση **UP** χρησιμοποιείται για **πάχη** ελασμάτων μεγαλύτερα από **10 mm**, στη ναυπηγική, στις επιμεταλλώσεις, και θεωρείται τελείως αυτόματη μέθοδος.
- Η συγκόλληση **με δέσμη ηλεκτρονίων** χρησιμοποιείται για σύνθετες συγκολλήσεις και για δύσκολα συγκολλητά υλικά.

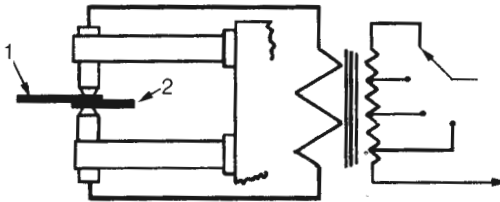
Στις **ετερογενείς** συγκολλήσεις τα κομμάτια θερμαίνονται σε θερμοκρασία χαμηλότερη από το σημείο τήξης τους, αλλά φυσικά υψηλότερη από το σημείο τήξης της κόλλησης.

Διακρίνονται σε **μαλακές** και σε **σκληρές** συγκολλήσεις. Μαλακές είναι αυτές που η κόλληση λιώνει σε θερμοκρασία μικρότερη από 500° C και σκληρές εκείνες που η κόλληση λιώνει πάνω από 500° C. Βρίσκουν εφαρμογή στις συγκολλήσεις των ανομοιογενών μετάλλων ή όταν δεν επιτρέπονται οι υψηλές θερμοκρασίες.

Συγκόλληση με πίεση

Στις συγκολλήσεις αυτές θερμαίνονται τα κομμάτια που θα συνδεθούν στη θέση συγκόλλησης, σε θερμοκρασία μικρότερη από το σημείο τήξης του μετάλλου τους και **πιέζονται δυνατά** οι επιφάνειες συγκόλλησης, χωρίς την προσθήκη κόλλησης. Με πίεση μπορούν να συγκολληθούν κομμάτια και εν ψυχρώ.

Στη συγκόλληση με ηλεκτρική αντίσταση (ποντάρισμα) (Εικ. 7.4γ) τα κομμάτια στη θέση επαφής θερμαίνονται με τη βοήθεια ηλεκτρικής αντίστασης (μέχρι 100000 Amp στα 10 Volt) και στη συνέχεια συγκολλούνται με πίεση.



Εικ. 7.4γ Συγκόλληση με ηλεκτρική αντίσταση

Χρησιμοποιείται για συγκόλληση λεπτών ελασμάτων, σωλήνων με διάτομή μέχρι 200 cm² κ.α.

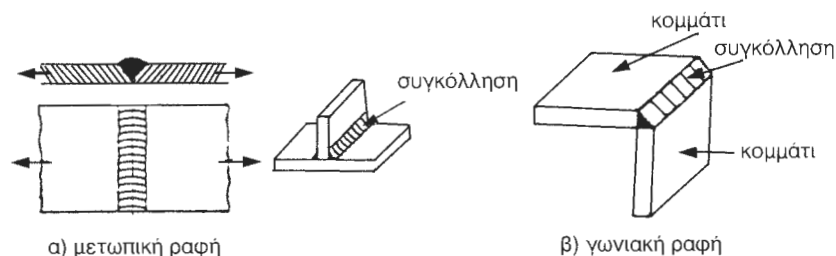
Στη **συγκόλληση με τριβή**, η θερμοκρασία παράγεται με την τριβή των κομματιών που θα συγκολληθούν και στη συνέχεια **πιέζονται**. Χρησιμοποιείται κυρίως για μικρά κομμάτια μαζικής παραγωγής.

7.4.3 Κατασκευαστικά στοιχεία

Μορφές ραφών

Ανάλογα με τη σχετική θέση των κομματιών που θα συγκολληθούν προκύπτουν διάφορες μορφές ραφών. Οι ραφές αυτές μπορούν συνολικά να ταξινομηθούν στις εξής μορφές :

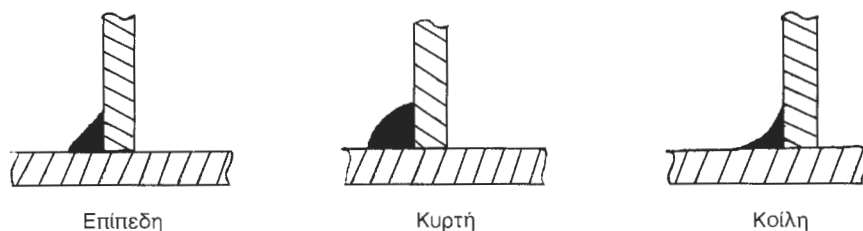
1. Μετωπική ραφή (εσωραφή) (Εικ. 7.4δ,α)
2. Γωνιακή ραφή (εξωραφή) (Εικ. 7.4δ,β)



Εικ. 7.4δ Μορφές ραφών

Η **μετωπική** σύνδεση χρησιμοποιείται για ελάσματα και φορείς. Μπορεί να δεχθεί περισσότερα φορτία, **στατικά** και **δυναμικά**, από την εξωραφή. Η συγκόλληση μπορεί να γίνει με ή χωρίς προετοιμασία των άκρων, ανάλογα με το πάχος των κομματιών που θα συνδεθούν. Ανάλογα με την προετοιμασία των άκρων των ελασμάτων που θα συνδεθούν διακρίνονται οι εξής μορφές ραφής: **V, X, Y, U, K, I**.

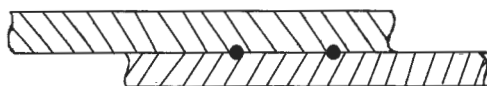
Η **γωνιακή** ραφή ενώνει τα κομμάτια που σχηματίζουν «**T**», μια **γωνία** ή **επικάλυπτονται**. Συνήθως εκτελείται με **διπλή εξωραφή** και είναι περισσότερο ευαίσθητη από τη μετωπική. Οι γωνιακές ραφές διακρίνονται σε : **Επίπεδες, κοίλες, κυρτές** (Εικ.7.4ε).



Εικ. 7.4ε Μορφές γωνιακών ραφών

Η γωνιακή σύνδεση δέχεται μικρότερο φορτίο από τη σύνδεση **T**.

Η σύνδεση με επικάλυψη δέχεται τη μικρότερη φόρτιση από όλες τις μορφές σύνδεσης.



Εικ. 7.4στ Σύνδεση με επικάλυψη

Και οι δύο γενικές μορφές ραφών (εσωραφές και εξωραφές) εκτελού-

νται με μία ή περισσότερες στρώσεις, **κορδόνια**, ανάλογα με το πάχος των κομματιών που θα συγκολληθούν.

7.4.4 Σχεδίαση συγκολλήσεων

Χρησιμοποιείται και στην Ελλάδα η παράσταση των ραφών κατά DIN 1911 και 1912. Στον πίνακα που ακολουθεί φαίνεται η σχηματική και η συμβολική παράσταση των ραφών. Στην τομή προτιμάται η σχηματική παράσταση, ενώ στην όψη η συμβολική.

ΣΥΜΒΟΛΙΣΜΟΙ ΣΥΓΚΟΛΛΗΣΕΩΝ

	Ονομασία	Συμβολισμός	Σχεδίαση			
			Σχηματική		Συμβολική	
			Τομή	Όψη	Τομή	Όψη
Μετωπική	Χειλέων					
	I. Ραφή					
	V Ραφή					
	Υ Ραφή					
Γωνιακή	Εξωραφή ορατή					
	Εξωραφή σε γωνία					
Επικάλυψη	Εξωραφή					
	Εξωραφή συμβολισμός συνεχείας					

Εικ. 7.4ζ Πίνακας συμβολισμού συγκολλήσεων

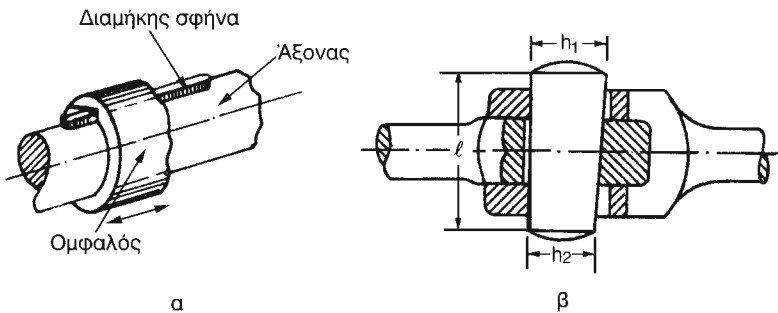
7.5 ΣΦΗΝΕΣ

7.5.1 Περιγραφή – Χρήση- Κατασκευαστικά στοιχεία σφηνών

Οι σφήνες αποτελούν έναν πολύ εύκολο και συνηθισμένο τρόπο **λυόμενης σύνδεσης**. Μια σύνδεση, π.χ. άξονα – τροχού, μπορεί να είναι σταθερή ή κατά μήκος κινητή. Ανάλογα λοιπόν με τη διάταξη και το είδος χρησιμοποίησέως τους, οι σφήνες διακρίνονται γενικά σε δύο κατηγορίες:

- ◆ Διαμήκειες σφήνες (7.5α, α)
- ◆ Εγκάρσιες σφήνες (7.5α, β)

Ο χάλυβας είναι συνήθως το υλικό κατασκευής των σφηνών.

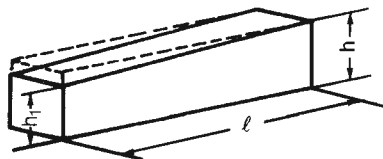


Εικ. 7.5α α) διαμήκειες σφήνα, β) εγκάρσια

7.5.2 Κατηγορίες – Τύποι σφηνών

α) Διαμήκειες σφήνες

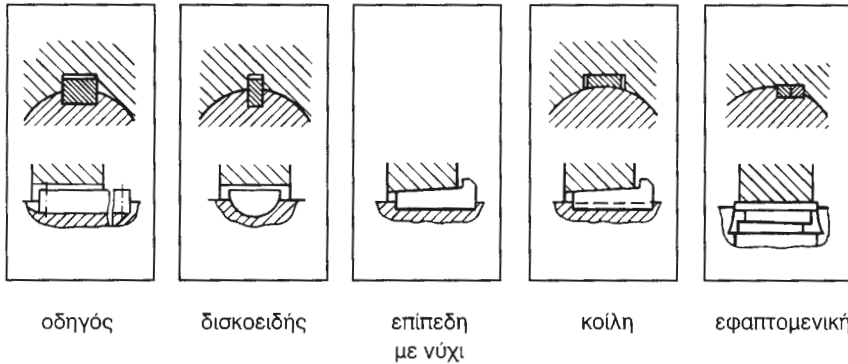
Οι διαμήκειες σφήνες είναι οι περισσότερο χρησιμοποιούμενες στις εφαρμογές. Η τυπική σφήνα είναι ένα χαλύβδινο κομμάτι ορθογωνικής διατομής, με κλίση προς τη μία πλευρά 1: 100 (Εικ. 7.5β)



Εικ. 7.56 Τυπική σφήνα

Για την τοποθέτηση της σφήνας στα συνδεόμενα κομμάτια κατασκευά-

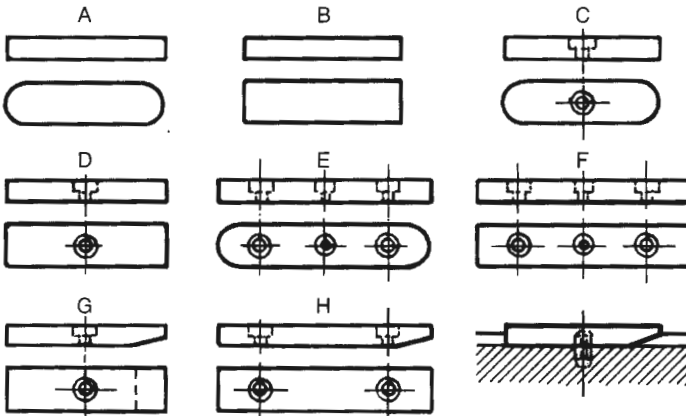
ζονται πάνω σ' αυτά αυλάκια, οι λεγόμενοι **σφηνόδρομοι**, μέσα στα οποία ωθείται η σφήνα. Έτσι και λόγω της κλίσης που διαθέτει δημιουργεί σύσφιγξη στα κομμάτια. Η μεταφορά ροπής στρέψης από το ένα κομμάτι στο άλλο επιτυγχάνεται τόσο με τις δυνάμεις τριβής που αναπτύσσονται λόγω της κλίσης, όσο και με τις πλευρικές επιφάνειες της σφήνας η οποία διατέμνεται. Υπάρχουν διάφορες μορφές διαμήκων σφηνών. (Εικ. 7.5γ)



Εικ.7.5γ Μορφές διαμήκων σφηνών

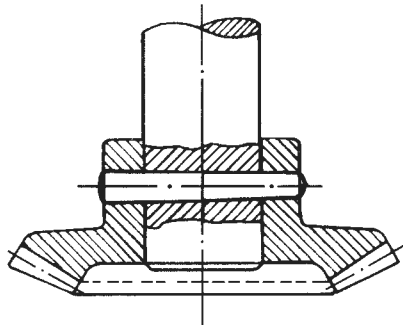
Σφήνες οδηγοί

Οι σφήνες οδηγοί είναι διαμήκεις σφήνες αλλά διαφέρουν από αυτές ως προς το σχήμα τους. Δε δίνεται η κλίση 1:100 στη μία πλευρά ούτε καμπυλότητα στο κάτω μέρος. Ως εκ τούτου, με την τοποθέτηση των σφηνών οδηγών, δεν επιτυγχάνεται σύσφιγξη των συνδεόμενων κομματιών αλλά **ολισθαίνει** το ένα πάνω στο άλλο. Αυτές ασφαρίζονται με **κοχλίες ασφάλειας** πάνω στην άτρακτο, αν πρόκειται να μεταφέρουν μεγάλα φορτία.



Εικ.7.5δ Σφήνες οδηγοί

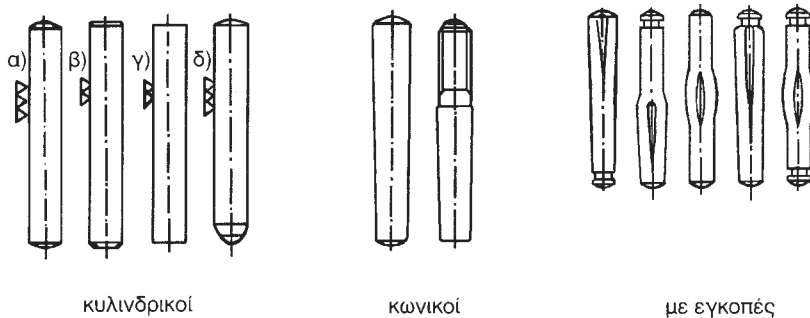
β) Εγκάρσιες σφήνες



Εικ. 7.5ε Εγκάρσια σφήνα

Οι σφήνες αυτές χρησιμοποιούνται για τη σύνδεση δύο στοιχείων που έχουν μορφή ράβδου ή μιας ράβδου και ενός άλλου στοιχείου. Κατά κανόνα αυτές έχουν μόνο μία κλίση, για να προσαρμόζονται ευκολότερα στην οπή. Η κλίση τους είναι από 1:25 μέχρι 1:40.

Στην κατηγορία αυτή ανήκουν και οι πείροι. Η σύνδεση με πείρους ήταν η παλιότερη μορφή σύνδεσης στοιχείων μηχανών. Ανάλογα με τη μορφή τους διακρίνονται σε κυλινδρικούς, κωνικούς και σε πείρους με εγκοπές.



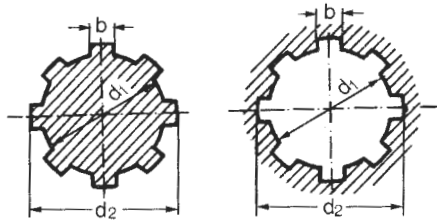
κυλινδρικοί

κωνικοί

με εγκοπές

Εικ. 7.5στ Τύποι πείρων

γ) Πολύσφηνα



Εικ. 7.5ζ Πολύσφηνα

Όπως φαίνεται στην (Εικ. 7.5ζ), τα **πολύσφηνα** φέρουν στην περιφέρειά τους **πολλές σφήνες**, που διαμορφώνονται πάνω στην άτρακτο. Έχουμε δηλαδή άξονα διαμορφωμένο σε πολύσφηνο. Αυτό γίνεται, όταν πρόκειται να μεταφερθεί **μεγάλη ροπή στρέψης**. Τα πολύσφηνα επιτρέπουν αξονικές μετατοπίσεις της πλήμνης και χρησιμοποιούνται συνήθως σε κιβώτια ταχυτήτων, σε σύνδεση οδοντωτών τροχών με ατράκτους.

Τα αυλάκια τους κατασκευάζονται συμμετρικά και οι διαστάσεις τους δίνονται από πίνακες του D.I.N, όπως και για τις άλλες σφήνες.

7.5.3 Σχεδίαση σφηνών

Η σχεδίαση των σφηνών γίνεται σύμφωνα με τους κανόνες σχεδίασης, όπως φαίνεται στις εικόνες 7.5γ και 7.5ε. Στη σχεδίαση σε τομή, η σφήνα δε διαγραμμίζεται.

7.6 ΕΛΑΤΗΡΙΑ

7.6.1 Περιγραφή – Σκοπός – Χρήσεις ελατηρίων

Όλα τα σώματα που είναι κατασκευασμένα από **ελαστικό** υλικό, αν φορτιστούν (ενεργήσει δηλαδή εξωτερική δύναμη πάνω τους), **παραμορφώνονται** αποθηκεύοντας έργο (δυναμική ενέργεια). Κατά την αποφόρτιση, επιστρέφουν στην αρχική τους θέση, αποδίδοντας το **έργο** που είχαν αποθηκεύσει. Σ' αυτή την ιδιότητα των σωμάτων στηρίζουν τα ελατήρια τη λειτουργία τους.

Με εκλογή κατάλληλου υλικού, το οποίο διαμορφώνεται κατάλληλα επιτυγχάνονται μεγάλες παραμορφώσεις.

Ως υλικό για την κατασκευή των ελατηρίων χρησιμοποιείται ειδικός **χάλυβας** υψηλής αντοχής, μη σιδηρούχα μέταλλα, **καουτσούκ** φυσικό ή συνθετικό.

Τα ελατήρια κατασκευάζονται σε πάρα πολλές μορφές και χρησιμοποιούνται σε πολυάριθμες εργασίες, όπως:

- ◆ Αποταμίευση ενέργειας, π.χ. ρολόγια, παιχνίδια
- ◆ Απόσβεση κρούσεων και κραδασμών, π.χ. αυτοκίνητα, συγκρουστήρες τρένων, έδραση μηχανών.
- ◆ Ελατήρια επαναφοράς, π.χ. φρένα, βαλβίδες κλπ.
- ◆ Όργανα μέτρησης, π.χ. δυναμόμετρα
- ◆ Για περιορισμό φόρτισης π.χ. πρέσες.

Το ίδιο ελατήριο μπορεί να χαρακτηριστεί με διάφορους τρόπους κάθε φορά, ανάλογα σε τι θέλουμε να αναφερθούμε. Ένα ελατήριο, για παράδειγμα, μπορεί να χαρακτηριστεί σύμφωνα με τη μορφή του σε **κωνικό** ελατήριο, σύμφωνα με την καταπόνηση σε ελατήριο **στρέψης**, σύμφωνα με τη χρήση ως ελατήριο **απόσβεσης**, σύμφωνα με το υλικό ως **χαλύβδινο** ελατήριο.

7.6.2 Τύποι ελατηρίων

Τα κυριότερα είδη ελατηρίων ανάλογα με τη **μορφή τους** είναι:

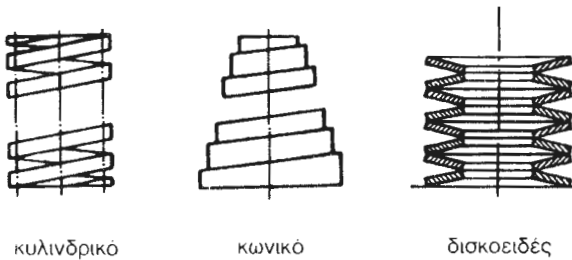
- ◆ Τα ελικοειδή ελατήρια
- ◆ Τα ελατήρια πολλαπλών ελασμάτων
- ◆ Οι ράβδοι στρέψης

- ◆ Τα ελαστικά ελατήρια
- ◆ Τα σπειροειδή ελατήρια
- ◆ Τα δισκοειδή ελατήρια

Το καθένα από αυτά, όπως έχει ήδη αναφερθεί, διακρίνεται και σε άλλες κατηγορίες, ανάλογα με το φορτίο ή τη ροπή που μπορεί να δεχτούν.

Τα ελικοειδή ελατήρια

Τα ελατήρια αυτά χρησιμοποιούνται ευρύτατα, περισσότερο από όλα τα άλλα, στην κατασκευή των μηχανών. Είναι φτηνά, τοποθετούνται εύκολα και μπορούν να δεχθούν φορτία εφελκυσμού ή θλίψης. Το αρχικό **υλικό** για την κατασκευή τους είναι **σύρμα** κυκλικής ή ορθογωνικής διατομής. Τα ελικοειδή ελατήρια, ανάλογα με την **κατασκευή** τους, μπορεί να είναι **κυλινδρικά**, **κωνικά** ή **δισκοειδή**. Τα πιο συνηθισμένα είναι τα κυλινδρικά ελατήρια.

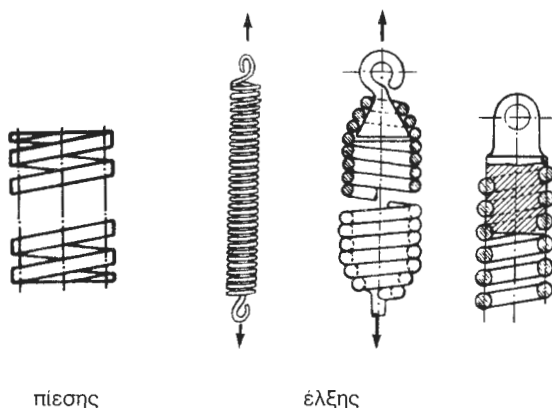


Εικ. 7.6α Ελικοειδή ελατήρια - δισκοειδή ελατήρια

Διακρίνονται σε ελατήρια **πίεσης** (θλίψη) και σε ελατήρια **έλξης** (εφελκυσμού).

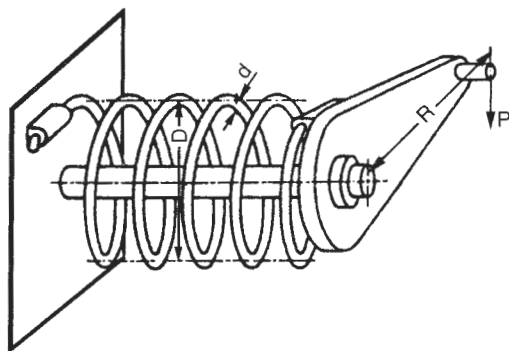
Τα ελατήρια πίεσης (θλιπτικά) συσπειρώνονται με την ενέργεια ενός θλιπτικού φορτίου. Μόλις παύσει η ενέργεια του φορτίου αυτού, το ελατήριο επανέρχεται στην αρχική του θέση (απόταση ελατηρίου) αποδίδοντας ένα έργο. Τα ελατήρια πίεσης, όταν βρίσκονται σε ηρεμία, έχουν τις σπείρες τους σε ορισμένη απόσταση μεταξύ τους. (Εικ 7.6β)

Τα ελατήρια έλξης (εφελκυσμού) επιμηκύνονται, όταν επιδράσει σ' αυτά εφελκυστική δύναμη. Μόλις παύσει η ενέργεια της δύναμης, η τάση η οποία έχει αναπτυχθεί επαναφέρει το ελατήριο στην αρχική του θέση. Όταν βρίσκονται σε ηρεμία οι σπείρες τους εφάπτονται η μία με την άλλη (Εικ. 7.6β). Τανύζονται με τη βοήθεια αναρτήρων, οι οποίοι ή διαμορφώνονται στα άκρα των σπειρών του ελατηρίου ή τοποθετούνται πρόσθετα εξωτερικά. (Εικ.7.6β).



Εικ.7.66 Κυλινδρικά ελικοειδή ελατήρια

Το ελικοειδές ελατήριο είναι δυνατό να χρησιμοποιηθεί και σε **στρεπτικές** κινήσεις. Τα ακραία σκέλη του, όπως φαίνεται στην Εικ. 7.6γ, πρέπει να είναι πακτωμένα ή το ελατήριο να τοποθετείται πάνω σε πείρο. Χρησιμοποιείται για μεντεσέδες, μοχλούς κλπ.



Εικ. 7.6γ Κυλινδρικό ελικοειδές ελατήριο χρησιμοποιούμενο σε στρεπτικές κινήσεις.

Τα ελατήρια αυτά **χρησιμοποιούνται** στις παρακάτω περιπτώσεις :

- ◆ Στους **συμπλέκτες** ως ελατήρια
- ◆ Στα στελέχη των **βαλβίδων** των κινητήρων μηχανών εσωτερικής καύσης (**Μ.Ε.Κ**)
- ◆ Στο σύστημα **ανάρτησης** ελαφρών οχημάτων
- ◆ Στις **δονητικές πλάκες**, οδοστρωτήρες και κόσκινα
- ◆ Στους **ρυθμιστές στροφών** κινητήρων Diesel.

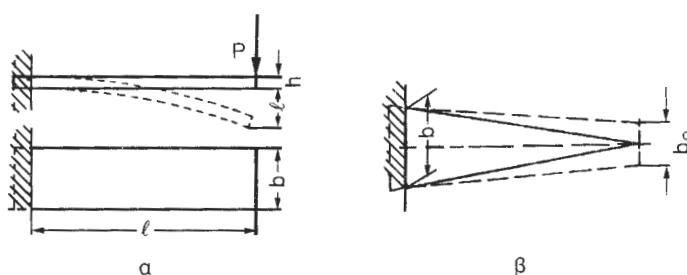
Τα ελατήρια πολλαπλών ελασμάτων

Τα ελατήρια αυτά αποτελούνται από χαλύβδινα ελάσματα ορθογωνικής διατομής, τοποθετημένα το ένα πάνω στο άλλο. Τα ελάσματα έχουν διάφορες μορφές και συγκρατούνται στο κέντρο με ένα κοχλία που τα διαπερνά ή πείρο ή με στέλεχος συγκράτησης. Μερικές φορές, για να αποφεύγονται πλευρικές μετατοπίσεις των ελασμάτων, τοποθετούνται υποστηρίγματα σαν σφικτήρες και σε άλλα σημεία.



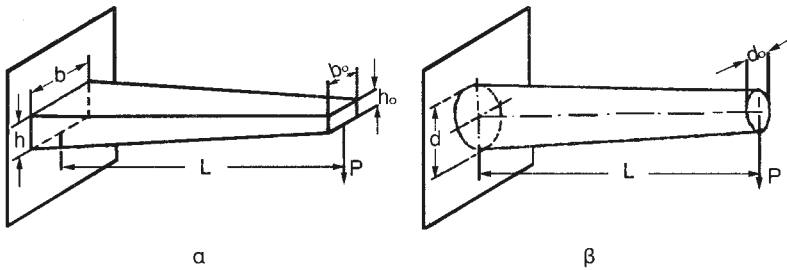
Εικ 7.6δ Ελατήρια πολλαπλών ελασμάτων

Τα ελατήρια αυτά έχουν μεγάλη **εφαρμογή** σε συστήματα **ανάρτησης φορτηγών** οχημάτων, **σιδηροδρομικών** οχημάτων, ελκυστήρων, για την παραλαβή κρουστικών φορτίων.



Εικ. 7.6ε α. Ελατήριο σταθερού πλάτους, β. Μειωμένου πλάτους

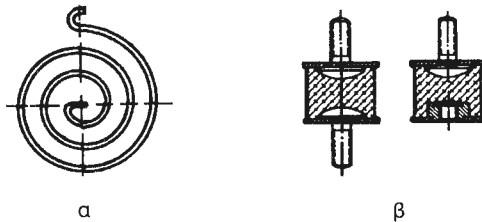
Μπορεί ακόμα το ελατήριο πολλαπλών ελασμάτων να εξομοιωθεί με **ραβδοειδές** ελατήριο **κάμψης**, με διατομή που ελαττώνεται και έχει πυραμιδοειδές ή κωνικό σχήμα



Εικ. 7.6στ Ελατήριο κάμψης με ελαττούμενη διατομή α- Πυραμιδοειδές, β- Κωνικό

Άλλοι τύποι ελατηρίων

Εκτός από αυτά που περιγράψαμε παραπάνω, υπάρχουν και άλλα είδη ελατηρίων που χρησιμοποιούνται στις μηχανές (Εικ. 6.6.ζ). Αποτελούνται από μεταλλικούς παράκυκλους (σπειροειδές ελατήριο) ή από ελαστικό (ελαστικό ελατήριο) και χρησιμοποιούνται συνήθως στην έδραση μηχανών.



Εικ. 7.6ζ Άλλα είδη ελατηρίων α) σπειροειδές β) ελαστικό

7.6.3 Τοποθέτηση – Συντήρηση ελατηρίων

Κατά την τοποθέτηση του ελατηρίου πρέπει να ακολουθούνται πιστά οι οδηγίες του τεχνικού εγχειριδίου της μηχανής, που δίνει ο κατασκευαστής. Μετά την τοποθέτηση πρέπει να δίνεται προσεκτικά η οριζόμενη πρόταση, γιατί διαφορετικά το ελατήριο δε θα αποδίδει ή μπορεί και να σπάσει.

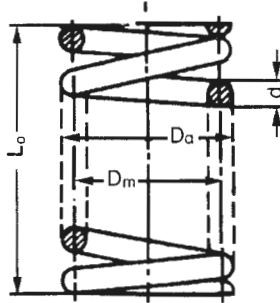
Τα ελατήρια πρέπει να ελέγχονται προσεκτικά, ιδίως τα ελατήρια πολλαπλών ελασμάτων, από τυχόν σπασίματα και να αντικαθίστανται αμέσως. Αν σπάσουν κάποια ελάσματα, πολύ γρήγορα θα σπάσουν και τα υπόλοιπα.

Τα ελαστικά ελατήρια πρέπει να προστατεύονται από το λίπος, τα ορυκτέλαια, τη βενζίνη, γιατί τα καταστρέφουν.

7.6.4 Σχεδίαση των ελατηρίων

Οι διαστάσεις και ο υπολογισμός των ελατηρίων γίνονται σύμφωνα με τα οριζόμενα στα διάφορα φύλλα DIN.

Για να σχεδιάσουμε ένα ελατήριο, χρειάζονται κάποια στοιχεία τα οποία παίρνουμε από τον υπολογισμό των ελατηρίων σε αντοχή. Στα σχέδια σημειώνουμε μόνο τις κύριες διαστάσεις και όλα τα υπόλοιπα στοιχεία τα δίνουμε σε πίνακα πάνω από το υπόμνημα. Τέτοια στοιχεία είναι: εξωτερική διάμετρος (D_o), μέση (D_m), εσωτερική (D_i), αριθμός σπειρών (n), μήκος φορτισμένου ελατηρίου (L), μήκος αφόρτιστου ελατηρίου (L_o), υλικό, δύναμη ελατηρίου (P), πλάτος εγκάρσιας τομής (b), ύψος εγκάρσιας τομής (h), διάμετρος σύρματος (d) κ.λπ.



Εικ. 7.6η Διαστάσεις ελατηρίου

Τα ελατήρια σχεδιάζονται σχεδόν πάντα σε τομή. Συνήθως σχεδιάζεται η πρώτη και η τελευταία σπείρα, όπως φαίνεται στις παρακάτω εικόνες.



συμβολικά

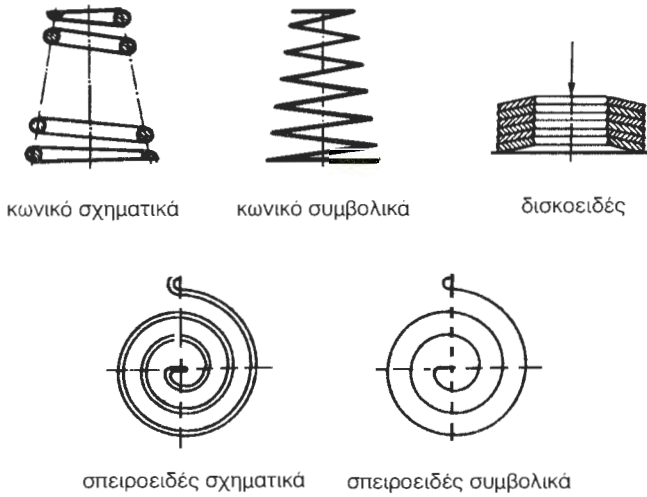
σχηματικά

σχηματικά

συμβολικά

Εικ. 7.6θ Κυλινδρικά

Εικ 7.6ι Ελατήρια με λάμες



Εικ.7.6ια Κωνικό, δισκοειδές, σπειροειδές ελατήριο

Τα ελαστικά ελατήρια σχεδιάζονται σύμφωνα με τους κανόνες σχεδίασης που γνωρίζουμε, με τη διαφορά ότι το ελαστικό σχεδιάζεται με διπλή διαγράμμιση.



ΠΕΡΙΛΗΨΗ ΚΕΦΑΛΑΙΟΥ

- Τα μέσα σύνδεσης είναι οι **ήλοι**, οι **κοχλίες**, τα **συγκολλητικά υλικά** και οι **σφήνες**.
- Οι **ήλοι** και τα **συγκολλητικά υλικά** αποτελούν μέσα **μη λυόμενης** σύνδεσης.

Οι **συγκολλητές** κατασκευές παρουσιάζουν, έναντι των καρφωτών, κάποια πλεονεκτήματα:

1. Είναι ελαφρότερες μέχρι 20%
2. Είναι συνήθως φθηνότερες
3. Το υλικό δεν εξασθενεί, γιατί δε δημιουργούνται οπές
4. Δίνουν επιφάνειες λείες με μικρότερο κίνδυνο οξειδωσης.

5. Καθαρίζονται εύκολα και είναι καλύτερες στην εμφάνιση.

Οι **καρφωτές** κατασκευές παρουσιάζουν, έναντι των συγκολλητών, τα εξής πλεονεκτήματα:

1. Είναι πιο ασφαλείς
2. Ελέγχεται ευκολότερα η ποιότητά τους
3. Δε δημιουργούνται τάσεις στα συνδεόμενα μέρη.

● Οι **κοχλίες** και οι **σφήνες** αποτελούν μέσα **λυόμενης** σύνδεσης.

Οι **σφήνες** είναι απλά μέσα λυόμενης σύνδεσης, ενώ οι **κοχλίες** χρησιμοποιούνται και για τη μεταβολή της κίνησης από περιστροφική σε γραμμική ή το αντίστροφο. Οι κοχλίες χρησιμοποιούνται ακόμη για πωματισμό οπών, για μέτρηση, για ρύθμιση και για μικρές μετατοπίσεις.

● Τα **ελατήρια** κατασκευάζονται σε πολλές μορφές και χρησιμοποιούνται σε εργασίες όπως:

1. Αποταμίευση ενέργειας
2. Απόσβεση κρούσεων και κραδασμών
3. Περιορισμό φόρτισης
4. Κατασκευή οργάνων μέτρησης
5. Επαναφορά μηχανισμών, π.χ. φρένα, βαλβίδες.

ΚΕΦΑΛΑΙΟ

8

Η ΠΕΡΙΣΤΡΟΦΙΚΗ ΚΙΝΗΣΗ

8.1 Γενικές έννοιες

8.2 Βασικά φυσικά μεγέθη και σχέσεις τους

8.1 ΓΕΝΙΚΕΣ ΕΝΝΟΙΕΣ

Στις μηχανολογικές εφαρμογές το πιο σημαντικό είδος κίνησης είναι η περιστροφική. Οι λόγοι είναι οι εξής:

Μηχανή είναι μια διάταξη (κατασκευή) **που μετατρέπει ενέργεια από κάποια μορφή σε κάποια άλλη.** Το μηχανικό έργο “παράγεται” από μια δύναμη που μετακινεί το σημείο εφαρμογής της. Το έργο τότε είναι $W = F l$, όπου W το έργο, F η δύναμη και l η μετακίνηση.

Η ανάγκη για “παραγωγή” μεγάλης ποσότητας έργου επιβάλλει πολύ μεγάλες μετακινήσεις του σημείου εφαρμογής της δύναμης, αφού το μέγεθός της δεν μπορεί να έχει απεριόριστα μεγάλες τιμές. Οι διαστάσεις όμως των μηχανών και των χώρων λειτουργίας τους είναι περιορισμένες. Έτσι επιβάλλεται ως εφικτή μορφή ευθύγραμμης μετακίνησης μεγάλου μήκους, η **παλινδρομική**. Αυτή όμως έχει ένα σημαντικό μειονέκτημα: περιοδικά μηδενίζεται η ταχύτητα (σταματάει η κίνηση) στα σημεία αλλαγής φοράς και κατά συνέπεια η “παραγωγή” έργου δεν είναι ομαλή και συνεχής.

Έτσι αναδεικνύεται η μεγάλη σημασία της περιστροφικής κίνησης η οποία μπορεί να δώσει ομαλή και συνεχή μετακίνηση απεριόριστου μήκους χωρίς μεγάλες διαστάσεις μηχανισμών. Είναι είτε κύρια κίνηση μηχανών και εργομηχανών (στροβιλομηχανές, ηλεκτροκινητήρες, αντλίες), είτε προκύπτει από μετατροπή της κύριας κίνησης με το μηχανισμό διωστήρα-στροφάλου (παλινδρομικές μηχανές).

Το αίτιο της περιστροφικής κίνησης είναι η **ροπή**, η μετάδοση της οποίας, από το σημείο “παραγωγής” στο σημείο αξιοποίησης, είναι αρκετά εύκολη.

Για τους παραπάνω λόγους τα εξαρτήματα που συντελούν στην υποστήριξη (άξονες, άτρακτοι, στροφείς, έδρανα, σύνδεσμοι), τη μετάδοση (οδοντωτοί τροχοί, ιμάντες, τροχαλίες, αλυσίδες) και τη μετατροπή (διωστήρες, στρόφαλα) της περιστροφικής κίνησης έχουν μεγάλη σημασία για τη Μηχανολογία και είναι από τα πιο σημαντικά Στοιχεία Μηχανών.

8.2 ΒΑΣΙΚΑ ΦΥΣΙΚΑ ΜΕΓΕΘΗ ΚΑΙ ΣΧΕΣΕΙΣ ΤΟΥΣ

**Διδακτικοί στόχοι:**

Να αναφέρετε και να ορίζετε τα βασικά φυσικά μεγέθη που αφορούν την περιστροφική κίνηση και να διατυπώνετε τις σχέσεις που τα συνδέουν, χρησιμοποιώντας τις κατάλληλες μονάδες μέτρησης



Να κάνετε απλές αριθμητικές εφαρμογές των σχέσεων αυτών

Το αίτιο περιστροφής οποιασδήποτε ατράκτου (και οποιοδήποτε τροχού συνδέεται με αυτήν) είναι η **ροπή**. Η ροπή παράγεται από δύναμη που ενεργεί σε διεύθυνση που δεν περνά από τον (γεωμετρικό) άξονα της ατράκτου, αλλά απέχει απόσταση R από αυτόν. Είναι δε το μέγεθός της

$$M = F R \quad (8.2 \alpha)$$

Η περιστροφική κίνηση χαρακτηρίζεται από τη γωνιακή ταχύτητα $\omega = \phi / t$ και από την κυκλική συχνότητα $f = c / t$, όπου ϕ το τόξο και c οι κύκλοι που διανύονται σε χρόνο t .

Στη μηχανολογία χρησιμοποιείται πολύ η κυκλική συχνότητα με την ονομασία **ταχύτητα περιστροφής ή «στροφές»** που συνήθως μετριοούνται ανά λεπτό :

$$n = c / \text{min} \text{ (ή R.P.M.)} \quad (8.2 \beta)$$

Ισχύουν δε οι σχέσεις $\omega = 2\pi f$ και $\omega = 2\pi n$.

Αν φανταστούμε κάποιο σημείο που απέχει απόσταση R από το κέντρο (άξονα) περιστροφής (π.χ. σημείο της περιφέρειας ενός τροχού ή μιας τροχαλίας), τότε υπάρχει και η **περιφερειακή ταχύτητα** $v = l / t$, όπου l το μήκος του τόξου που διανύει το σημείο σε χρόνο t .

Είναι δε $v = \omega R$ και κατά συνέπεια

$$v = 2\pi n R = \pi d n \quad (8.2 \gamma)$$

Ας σημειωθεί ότι στη μηχανολογία χρησιμοποιούμε σχεδόν αποκλειστικά τη διάμετρο d και όχι την ακτίνα R , γιατί η διάμετρος μετρείται πιο εύκολα.

Επειδή το έργο είναι $W = F l$, η ισχύς θα είναι $P = W / t = F l / t$.

Όμως $l/t = v$, άρα $P = Fv$ ή $P = F2\pi nR$. Αφού δε η ροπή είναι $M = FR$, θα είναι $P = M 2\pi n$ και επομένως $M = P/2\pi n$. Αν η ροπή μετρηθεί σε daN.m (= 10 N.m = 1 Κρ.μ περίπου), η ισχύς σε PS και η ταχύτητα περιστροφής σε στροφές ανά λεπτό, η σχέση γράφεται

$$M = 716,2 P / n \quad (8.2 \delta)$$

Η τελευταία σχέση είναι πολύ σημαντική για τη μετάδοση της περιστροφικής κίνησης από κινητήριο (1) σε κινούμενο (2) άξονα. Μας λέει ότι για τη μεταφορά σταθερής ισχύος από τον (1) στον (2), οι ροπές των αξόνων είναι αντιστρόφως ανάλογες των στροφών τους.

Πράγματι, αφού $P_1 = P_2$ (το έργο και η ισχύς δεν μπορούν με τη μετάδοση ούτε να πολλαπλασιασθούν ούτε να μειωθούν), θα είναι $M_1 n_1 = M_2 n_2$ και κατά συνέπεια

$$M_1 / M_2 = n_2 / n_1 \quad (8.2 \epsilon)$$

Έτσι εξηγείται η διαφορετική συμπεριφορά των ταχυτήτων του αυτοκινήτου. Το γρανάζι π.χ. που αντιστοιχεί στην 1η ταχύτητα (κινούμενο) είναι μεγαλύτερο από αυτό π.χ. της 3ης (επίσης κινούμενο). Άρα για τις ίδιες στροφές του κινητήρα (κινητήριο γρανάζι) και περίπου την ίδια ισχύ, η 1η δίνει στους τροχούς λιγότερες στροφές (μικρότερη ταχύτητα κίνησης), αλλά μεγαλύτερη ροπή (τράβηγμα) από την 3η ταχύτητα.

Το αντίστοιχο ισχύει και για τους αλυσοτροχούς των ποδηλάτων με ταχύτητες. Όσο μεγαλύτερος είναι ο κινούμενος αλυσοτροχός τόσο μεγαλώνει η ροπή (χρήσιμο στον ανήφορο), αλλά ταυτόχρονα μειώνονται οι στροφές (ταχύτητα) του τροχού και του ποδηλάτου. Έτσι, για να πάμε γρήγορα, χρειάζονται πολλές στροφές του κινητήριου τροχού (πεντάλ).

Αυτό ισοδυναμεί με τη γνωστή διατύπωση της Φυσικής που είναι αποτέλεσμα της Αρχής διατήρησης της ενέργειας: «Ό,τι κερδίζουμε σε δύναμη (ροπή), το χάνουμε σε δρόμο (στροφές)».

Μια πολύ σημαντική έννοια στη μετάδοση της περιστροφικής κίνησης είναι η “**σχέση μετάδοσης**” i . Ορίζεται ως ο λόγος στροφών των δύο αξόνων, είναι δηλαδή

$$i = n_2 / n_1 \quad (\text{Ρ.2 στ})$$

Πολλές φορές στη βιβλιογραφία και στα τεχνικά εγχειρίδια των κατα-

σκευαστών η σχέση μετάδοσης συναντιέται με τη μορφή $i = n_1 / n_2$.

Τις τιμές και τις χρήσεις της έννοιας αυτής θα εξετάσουμε σε κάθε έναν από τους συνηθισμένους τρόπους μετάδοσης κίνησης (οδοντοκίνηση, ιμαντοκίνηση, αλυσοκίνηση). Εδώ θα εξετάσουμε τη σχέση της με τις διαμέτρους των τροχών (γρναζιών, τροχαλιών, αλυσοτροχών) που συνεργάζονται.

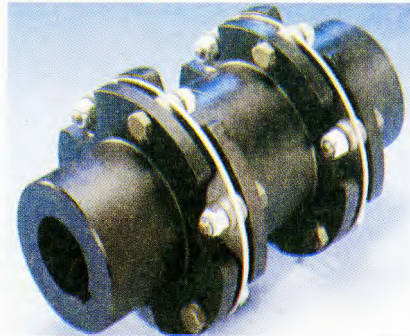
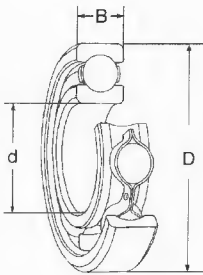
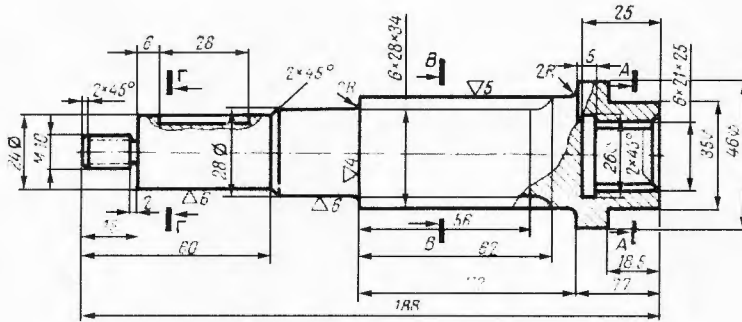
Όπως θα αποδείξουμε κατά την εξέταση καθεμιάς από τις μεταδόσεις, οι συνεργαζόμενοι τροχοί έχουν κοινή περιφερειακή ταχύτητα u . Είναι όμως $v = \pi d n$ και αφού $v_1 = v_2$ θα είναι και $\pi d_1 n_1 = \pi d_2 n_2$ κατά συνέπεια.

$$d_1 / d_2 = n_2 / n_1 \quad (8.2 \zeta)$$

Αυτό σημαίνει ότι **οι στροφές των τροχών είναι αντιστρόφως ανάλογες των διαμέτρων τους.**

Τέλος μια άλλη σημαντική έννοια είναι ο «**βαθμός απόδοσης**» της μετάδοσης. Ορίζεται ως ο λόγος των ισχύων των αξόνων (ισχύς κινούμενου προς ισχύ κινητήριου). Ανάλογα με το είδος και την ποιότητα κατασκευής των στοιχείων της μετάδοσης έχει τιμές από 0,94 ως 0,99 (94% - 99%). Οι απώλειες ισχύος (1% - 6%) οφείλονται κυρίως στις τριβές.

Ας σημειωθεί ότι οι απώλειες τριβών εξαιτίας των στοιχείων υποστήριξης της κίνησης (στροφείς, έδρανα) είναι πιο μεγάλες και θα εξετασθούν στις αντίστοιχες ενότητες μαζί με τους τρόπους περιορισμού τους.



ΚΕΦΑΛΑΙΟ

9

ΜΕΣΑ ΥΠΟΣΤΗΡΙΞΗΣ ΤΗΣ ΚΙΝΗΣΗΣ

- 9.1 Άξονες - άτρακτοι - στροφείς
- 9.2 Έδρανα - είδη εδράνων
- 9.3 Σύνδεσμοι - είδη συνδέσμων



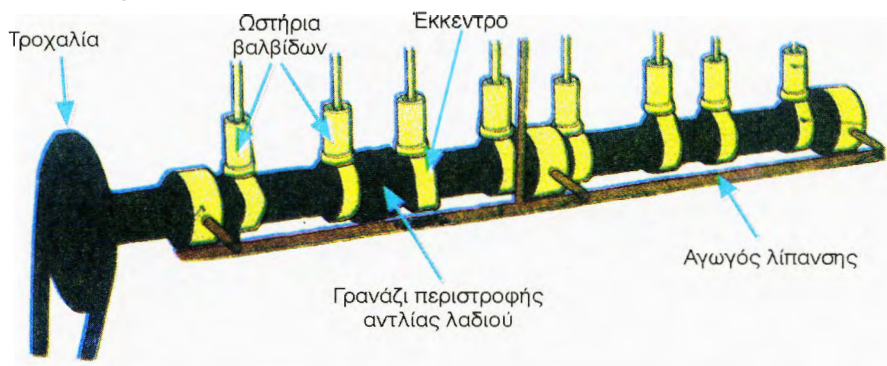
Διδακτικοί στόχοι:

- Na μπορείτε να περιγράφετε άξονες, ατράκτους, στροφείς, έδρανα, συνδέσμους και είδη λίπανσης. Na μπορείτε να αναγνωρίζετε καθένα από αυτά τα στοιχεία σε φυσική κατάσταση ή απεικόνιση ή σχέδιο, απομονωμένα ή μέσα σε γενική διάταξη. Επίσης να μπορείτε να σχεδιάζετε το εξάρτημα στη σχηματική ή συμβολική του μορφή.
- Na μπορείτε να περιγράφετε το σκοπό που εξυπηρετούν τα πιο πάνω στοιχεία. Na εξηγείτε τον τρόπο με τον οποίο επιτελούν αυτό το έργο και να μπορείτε να αναφέρετε παραδείγματα.
- Na αναφέρετε τις κατηγορίες και τους τύπους (όπου υπάρχουν) καθενός από τα παραπάνω στοιχεία και να προσδιορίζετε τα κριτήρια κατάταξης και τις ειδικές χρήσεις.
- Na αναφέρετε τα βασικά μορφολογικά χαρακτηριστικά τους και τις βασικές τους διαστάσεις, τα συνήθη υλικά κατασκευής τους και τις πληροφορίες τυποποίησής τους.
- Na περιγράφετε τις συνθήκες λειτουργίας τους, να διατυπώνετε τους σχετικούς φυσικούς νόμους και τις εφαρμογές τους και να προσδιορίζετε την καταπόνηση που υφίσταται καθένα από τα παραπάνω στοιχεία.
- Na αναφέρετε τους βασικούς κανόνες ορθής τοποθέτησης, λειτουργίας και συντήρησης κάθε στοιχείου καθώς και τα απαραίτητα υλικά και μέσα για το σκοπό αυτό.

9.1 ΑΞΟΝΕΣ - ΑΤΡΑΚΤΟΙ - ΣΤΡΟΦΕΙΣ

9.1.1 Περιγραφή ορισμός

Άτρακτος ονομάζεται κάθε ράβδος που περιστρέφεται μεταφέροντας ροπή, ενώ **άξονας** λέγεται κάθε ράβδος γύρω από την οποία περιστρέφονται άλλα εξαρτήματα ή κάθε ράβδος που περιστρέφεται, χωρίς να μεταφέρει ροπή. **Στροφείς** ονομάζονται τα σημεία της άτρακτου ή του άξονα όπου δημιουργείται συνεργασία (επαφή και περιστροφή) με άλλα στοιχεία. Ο άξονας υπόκειται μόνο σε **καμπικά φορτία**, ενώ η άτρακτος σε καμπικά αλλά και σε στρεπτικά φορτία. Τόσο οι άξονες όσο και οι άτρακτοι δεν είναι ομοιόμορφοι σε όλο το μήκος τους. Φέρουν άλλα στοιχεία μετάδοσης κίνησης, όπως οδοντωτούς τροχούς (γρανάζια), αλυσοτροχούς, τροχαλίες και τροχούς, ενώ υπάρχουν και διαμορφωμένες επιφάνειες για τη στήριξή τους ή και τη συνεργασία τους με άλλα στοιχεία (**στροφείς**).



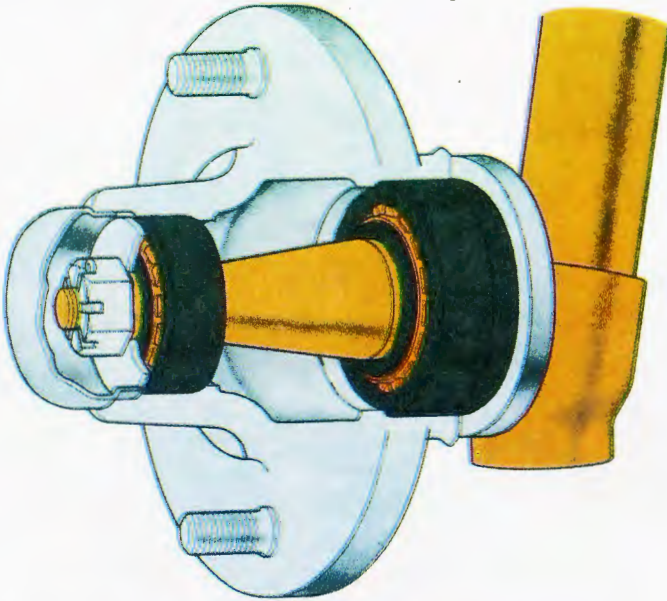
Εικ. 9.1α Εκκεντροφόρος άξονας από μια μηχανή εσωτερικής καύσης (στην πραγματικότητα άτρακτος, γιατί φέρει καμπικά και στρεπτικά φορτία)

9.1.2 Σκοπός που εξυπηρετούν

Βασικός σκοπός των άτρακτων είναι να **μεταφέρουν τη ροπή** από κάποιο σημείο τους σε κάποιο άλλο. Για να επιτευχθεί αυτό, πρέπει αφενός να **περιστρέφονται** με τη βοήθεια των **στροφών** τους και αφετέρου να έχουν τη δυνατότητα να **φέρουν καμπικά φορτία** (εγκάρσια κατά το μήκος τους). Το παράδειγμα της **Εικ. 9.1α** είναι κλασικό παράδειγμα άτρακτου (αν και λέγεται εκκεντροφόρος άξονας), διότι μεταφέρει τη ροπή που παραλαμβάνει από την τροχαλία που βρίσκεται στο ένα άκρο της, σε όλο το μήκος της, ώστε να περιστραφούν τα έκκεντρα και να διεγείρουν τόσο τα ωστήρια των βαλβίδων όσο και και το γρανάζι περιστροφής της αντλίας λαδιού. Η συνεργασία των εκκεντρων με τα ωστήρια, η τάνυση του ιμάντα

της τροχαλίας και οι ακτινικές δυνάμεις που αναπτύσσονται κατά τη συνεργασία του γραναζιού με την αντλία δημιουργούν καμπτικές δυνάμεις με διεύθυνση κάθετη στον άξονα του εκκεντροφόρου.

Οι **άξονες** δε μεταφέρουν στρεπτικά φορτία, όπως οι άτρακτοι, παρά μόνο **καμπτικά**. Ο άξονας, για παράδειγμα, ενός μη κινητήριου τροχού έχει σαν σκοπό τη στήριξη του τροχού αλλά όχι και τη μεταφορά ροπής σε αυτόν (αφού είναι μη κινητήριος), βλ. Εικ. 9.1β.



Εικ. 9.1β Άξονας μη κινητήριου τροχού αυτοκινήτου

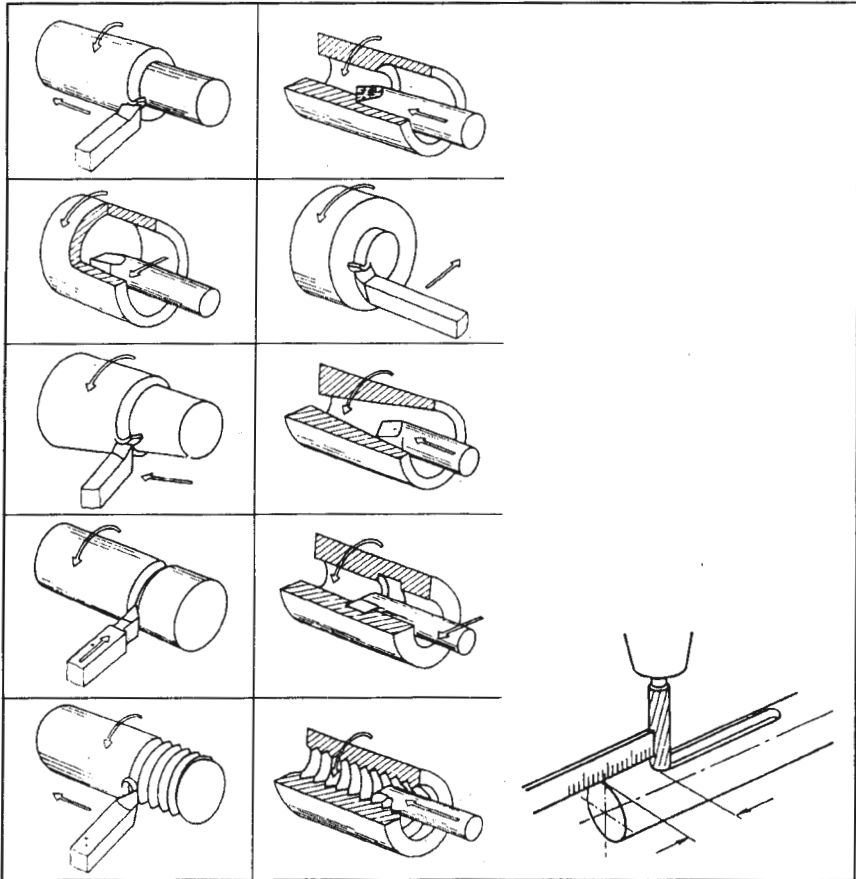
9.1.3 Τύποι και κατηγορίες

Οι άτρακτοι και οι άξονες που χρησιμοποιούνται στα μηχανήματα δε διατίθενται στο εμπόριο με τη μορφή που εμείς επιθυμούμε, για να εκπληρώσουν το ρόλο τους. Στο εμπόριο υπάρχουν, βέβαια, τελείως **κυλινδρικοί συμπαγείς ή διάτρητοι άξονες** σε τυποποιημένες διαμέτρους που φαίνονται στην Εικ. 9.1γ.

25	30	35	40	45	50	55	60
70	80	90	100	110	125	140	160

Εικ. 9.1γ Τυποποιημένες διαμέτρους αξόνων σε mm

Οι άτρακτοι-άξονες είναι δυνατό να **κατεργασθούν** σε εργαλειομηχανές (τόρνους, φρέζες), ώστε να διαμορφωθούν στο επιθυμητό σχήμα. Μπορούν έτσι να αποκτήσουν **διαβαθμίσεις** στη διάμετρό τους, να διαμορφωθούν σφηναύλακες για τοποθέτηση αλυσοτροχών, τροχαλιών και γρاناζιών ή ακόμα να κοπούν πάνω τους γρανάζια ή έκκεντρα και να αποτελούν έτσι ενιαίο εξάρτημα. Στην Εικ. 9.1δ φαίνεται σχηματικά πώς μπορούμε να **κατεργαστούμε άξονες σε εργαλειομηχανές**.

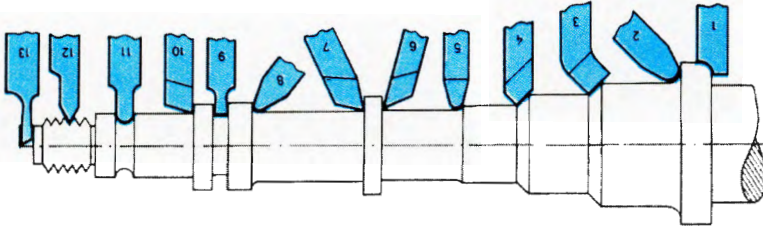


Εικ. 9.1δ Βασικές κατεργασίες αξόνων

9.1.4 Μορφολογικά χαρακτηριστικά - υλικά αξόνων

Τα μορφολογικά χαρακτηριστικά κάθε άξονα είναι για κάθε περίπτωση ειδικά προσδιορισμένα. Η ποικιλία των διατομών κάθε άξονα εξυπηρετεί τις **ιδιαίτερες λειτουργικές ανάγκες** του, γι' αυτό και είναι αδύνατο να κατα-

τάξουμε τους διαμορφωμένους άξονες-ατράκτους σε κατηγορίες. Στην Εικ. 9.1ε φαίνονται οι συχνότερα διαμορφωμένες επιφάνειες ενός άξονα.



Εικ. 9.1ε Μορφολογικά χαρακτηριστικά αξόνων-ατράκτων

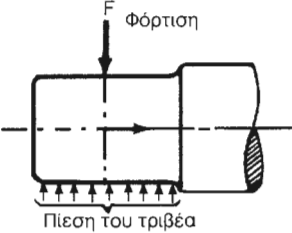
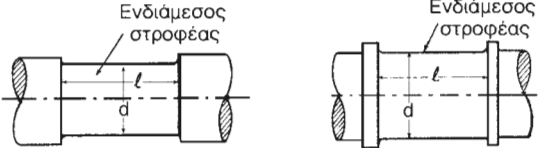
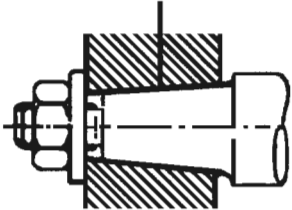
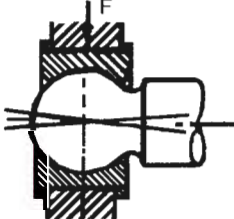
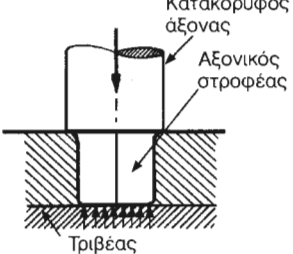
Τα **υλικά κατασκευής** των αξόνων-ατράκτων ποικίλλουν ανάλογα με τα γεωμετρικά τους χαρακτηριστικά σε συνάρτηση με τις δυνάμεις που φέρουν. Συνήθως για την κατασκευή αξόνων χρησιμοποιούμε **χάλυθα με αντοχή 50kp/mm² ή 60kp/mm²**. Σε ειδικές κατασκευές μεγάλων απαιτήσεων είναι δυνατό να χρησιμοποιηθούν χάλυβες καλύτερης ποιότητας. Αυτοί είναι κράματα χαλύβων με Cr, Ni, Mg, Mo, W, V, Ti, Co σε διάφορες περιεκτικότητες. Χαρακτηριστικό τους γνώρισμα είναι ότι μπορούν να υποστούν θερμικές κατεργασίες, όπως “Μαρτενσιτική Βαφή” και έτσι να αποκτήσουν μεγαλύτερη αντοχή και επιφανειακή σκληρότητα, παράλληλα όμως γίνονται και περισσότερο εύθραυστοι σε κρουστικά φορτία. Τέτοιοι ειδικοί χάλυβες, που είναι δυνατό να χρησιμοποιηθούν για την κατασκευή αξόνων - ατράκτων, υπάρχουν στο εμπόριο με τις ονομασίες: ARNE, RIGOR, SVERKER, ORVAL, CRANE, IMPAX, STAVAX, MARAX.

Τα **χαρακτηριστικά που πρέπει να εκτιμηθούν για τη επιλογή ενός χάλυθα** με σκοπό την κατασκευή ατράκτου-άξονα είναι: αντοχή σε εφελκυσμό-θλίψη, αντοχή στην τριβή, επιφανειακή σκληρότητα, δυσθραυστότητα, κατεργασιμότητα, ικανότητα λείανσης, ικανότητα θερμικής κατεργασίας.

Τα σημεία στήριξης των αξόνων στους τριβείς κύλισης ή ολίσθησης (**στροφείς**) **πρέπει να λειανθούν** σε κατάλληλα λειαντικά μηχανήματα (ρεκτιφιέ). Στόχος της λείανσης των στροφών είναι η μείωση της επιφανειακής τραχύτητας, ώστε να ελαττωθεί ο συντελεστής τριβής. Τούτο είναι σημαντικό για την καλή συνεργασία τους με τα έδρανα ολίσθησης (κουζινέτα) αλλά και για την επίτευξη ακρίβειας στη διάσταση. Η διάσταση της διαμέτρου της ατράκτου στο σημείο του στροφέα δηλαδή, πρέπει να βρίσκεται μέσα στα όρια ανοχών που απαιτούνται για τη σωστή τοποθέτησή της στον εσωτερικό δακτύλιο των εδράνων κύλισης (ρουλμάν), βλ. Ενότητα 9.2.

Τα είδη των στροφών, που συνήθως διαμορφώνονται σε άξονες-α-

τράκτους, φαίνονται στην Εικ. 9.1στ.

<p>Ακράιος εγκάρσιος (μετωπικός)</p>	
<p>Ενδιάμεσος εγκάρσιος</p>	
<p>Κωνικός κοχλιωτός</p>	
<p>Σφαιρικός</p>	
<p>Αξονικός</p>	

Εικ. 9.1στ Είδη στροφών και δυνάμεις που παραλαμβάνουν

9.1.5 Συνθήκες λειτουργίας-καταπόνηση

Όπως έχει ήδη αναφερθεί πιο πάνω, οι **άξονες** καταπονούνται μόνο σε **κάμψη**, ενώ οι **ατράκτοι**, συνήθως, σε **ταυτόχρονη κάμψη και στρέψη**. Η καταπόνηση των ατράκτων αντιστοιχεί σε σύνθετη φόρτιση και είναι ιδιαίτερα πολύπλοκη η μαθηματική της ανάλυση. Για να μπορέσουμε να αντιληφθούμε το είδος των τάσεων που δημιουργούνται στο εσωτερικό μιας ατράκτου, ενώ αυτή υπόκειται σε στρέψη, για να μεταφέρει την απαιτούμενη ροπή αλλά και σε κάμψη λόγω των εγκάρσιων φορτίων της.

Οι διαβαθμίσεις, οι σφηναύλακες και οποιαδήποτε διαμόρφωση της ατράκτου προκαλεί “εγκοπές” στην επιφάνειά της έχουν ως συνέπεια τη **“συγκέντρωση τάσεων”** στα σημεία εγκοπών. Κατά τον υπολογισμό της ατράκτου σε δυναμική καταπόνηση η παράμετρος αυτή είναι ιδιαίτερα σημαντική και πρέπει να λαμβάνεται υπόψη. Για να μειώσουμε τη “συγκέντρωση τάσεων” στις διαβαθμίσεις, διαμορφώνουμε τα εν λόγω σημεία με μια **μικρή ακτίνα καμπυλότητας**, εάν αυτό είναι λειτουργικά δυνατό.

Ο **υπολογισμός των στροφών** παρουσιάζει αρκετές ιδιαιτερότητες και συνήθως απαιτεί πολύπλοκες μαθηματικές πράξεις. Ενδεικτικά μπορούμε λοιπόν να αναφέρουμε ότι οι στροφείς πρέπει να υπολογίζονται σε αντοχή, σε θέρμανση (λόγω τριβής) και σε ειδική (επιφανειακή) πίεση.

9.1.6 Τοποθέτηση-λειτουργία –συντήρηση

Η τοποθέτηση των ατράκτων στο συναρμολογημένο μηχανισμό πραγματοποιείται, αφού προσαρμοσθούν στους στροφείς τους (βλ. Ενότητα 9.2) τα έδρανα ολίσθησης ή κύλισης με τα οποία επιτυγχάνεται η στήριξη των εν λόγω ατράκτων. Η διαμόρφωση των στροφών, ώστε να μπορούν να δεχθούν τα έδρανά τους, είναι αντικείμενο που θα εξετασθεί στην επόμενη Ενότητα 9.2.

Σημαντικό χαρακτηριστικό της λειτουργίας των ατράκτων είναι το **θέλος κάμψης** που αποκτούν από τις εγκάρσιες δυνάμεις που δέχονται κατά τη συνεργασία τους με στοιχεία άλλων ατράκτων. Εντονότερα εμφανίζεται αυτό το φαινόμενο όσο μικρότερη είναι η διάμετρος και όσο μεγαλύτερο είναι το μήκος της ατράκτου. Το πρόβλημα αυτό προκαλεί **κακή συνεργασία** μεταξύ των οδοντωτών τροχών και **υπερθέρμανση των εδράνων** λόγω της γωνιακής θέσης που παίρνουν οι στροφείς εξαιτίας του σημαντικού βέλους κάμψης.

Αυτό που πρέπει επίσης να προσεχθεί κατά το σχεδιασμό των ατράκτων-αξόνων είναι η **θερμοκρασία λειτουργίας** τους, που συνήθως είναι

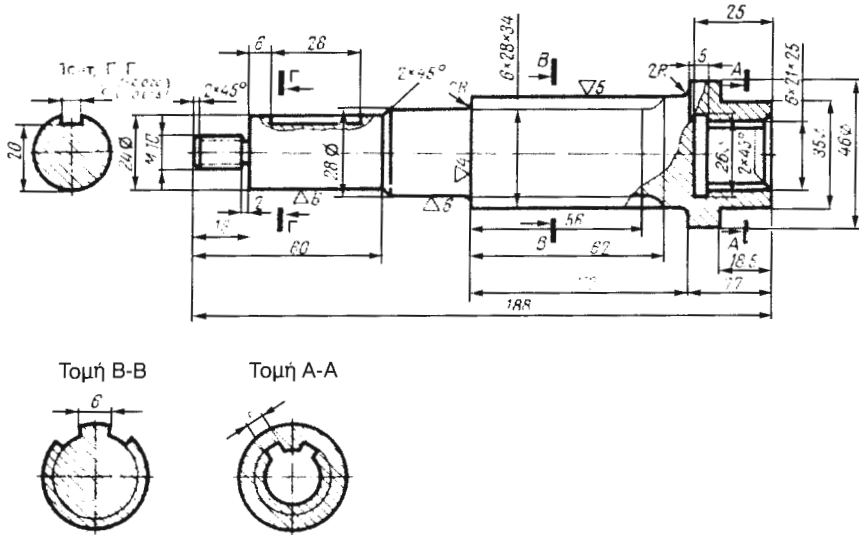
σχετικά υψηλή (αυτό εξαρτάται και από την ικανότητα λίπανσης των εδράνων τους). Η υψηλή θερμοκρασία προκαλεί διαστολή των ατράκτων, γι' αυτό και πρέπει κατά το σχεδιασμό τους να παρέχεται η **δυνατότητα αξονικής ελευθερίας** κίνησης. Για το λόγο αυτό, πρέπει να έχει επιλεγεί κατάλληλος τύπος εδράνου, βλ. και Ενότητα 9.2.

Η καλή λοιπόν λειτουργία των ατράκτων-αξόνων στηρίζεται στην **ικανοποιητική λίπανση** των εδράνων τους, γι' αυτό και πρέπει να γίνεται συνεχής και επιμελημένος έλεγχος της δυνατότητας λίπανσής τους.

9.1.7 Σχεδιασμός ατράκτων-αξόνων

Κατά το σχεδιασμό των ατράκτων – αξόνων πρέπει να καταβάλλεται προσπάθεια, ώστε να δίνονται πλήρως οι διαστάσεις τους, με τρόπο όμως που εύκολα να κατασκευάζονται σε εργαλειομηχανές.

- ◆ Δεν πρέπει, δηλαδή, να δίνεται η ίδια διάσταση δυό φορές.
- ◆ Πρέπει να καθορίζονται οι διαβαθμίσεις (πατούρες) με αναφορά από το μέτωπο (άκρη του άξονα), από το οποίο είναι δυνατό να γίνει η εν λόγω μέτρηση κατά τη συγκράτησή του στον τόρνο.
- ◆ Οι διαστάσεις των σφηναυλάκων πρέπει να δίνονται με τέτοιο τρόπο ώστε να μπορεί να μετρηθεί η μετατόπιση του κοπτικού της φρέζας κατά την κοπή τους.
- ◆ Ποτέ δεν τέμνουμε τους άξονες κατά το μήκος τους.
- ◆ Για να προσδιορίσουμε το βάθος στους σφηναύλακες κάνουμε εγκάρσια τομή σε σημείο που να προσδιορίζεται το βάθος του σφηναύλακα ή μερική τομή (εάν δε θέλουμε να δώσουμε πλήρη εγκάρσια τομή).
- ◆ Στους στροφείς και σε όποιο άλλο σημείο απαιτείται, πρέπει να προσδιορίζεται συμβολικά η ποιότητα επιφάνειας (λείανση).

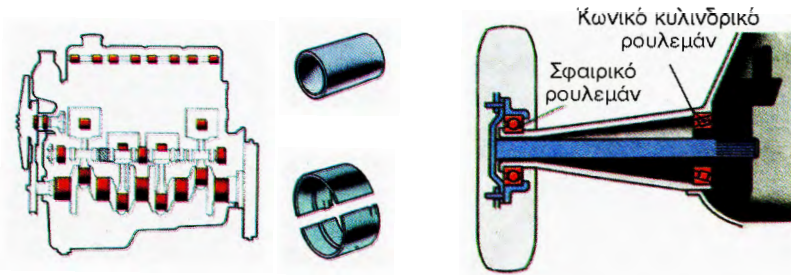


Εικ. 9.1ζ Σχεδιασμός ατράκτου

9.2 ΕΔΡΑΝΑ- ΕΙΔΗ ΕΔΡΑΝΩΝ

9.2.1 Περιγραφή ορισμός

Τα έδρανα είναι τα στοιχεία που **στηρίζουν** τις ατράκτους στο “σώμα”-βάση της μηχανής, ώστε να επιτυγχάνεται η **περιστροφή** τους. Εάν δεν υπήρχαν τα έδρανα, η περιστροφή της ατράκτου στις θέσεις στήριξής της θα προκαλούσε υψηλές θερμοκρασίες λόγω τριβής, διαστολή, ακινητοποίηση (δάγκωμα) και τελικά αστοχία-θραύση της ατράκτου. Στην Εικ. 9.2α φαίνονται έδρανα **κύλισης** και **ολίσθησης** εφαρμοσμένα σε εξαρτήματα μηχανής.



Εικ. 9.2α Έδρανα ολίσθησης υπάρχουν στον εκκεντροφόρο και στο στροφαλοφόρο άξονα, ενώ στον άξονα στήριξης των τροχών του αυτοκινήτου υπάρχουν έδρανα κύλισης (ρουλεμάν).

Η σημαντικότερη διαφορά μεταξύ **εδράνων ολίσθησης** (κουζινέτα) και εδράνων κύλισης (ρουλμάν) εστιάζεται στο είδος της αναπτυσσόμενης τριβής. Στα έδρανα ολίσθησης, μεταξύ των δύο επιφανειών στροφέα (ατράκτου) και εδράνου, αναπτύσσεται τριβή ολίσθησης. Και ονομάζεται έτσι, διότι η μία επιφάνεια (του στροφέα) ολισθαίνει πάνω στην επιφάνεια του εδράνου.

Αντίθετα, στα **έδρανα κύλισης** επιτυγχάνεται περιστροφή του στροφέα ως προς τον εξωτερικό δακτύλιο του εδράνου (ρουλμάν) με την κύλιση των στοιχείων **κύλισης** (σφαίρες, κύλινδροι, κόλouroι κώνοι, βαρελοειδή), που βρίσκονται μεταξύ εσωτερικού και εξωτερικού δακτυλίου του εδράνου. Εδώ αναπτύσσεται **τριβή κύλισης** κατά την “κύλιση” των στοιχείων και το φαινόμενο τούτο είναι τελειώς διαφορετικό από αυτό των εδράνων ολίσθησης.

Τόσο όμως στα έδρανα ολίσθησης όσο και στα έδρανα κύλισης, η **κατακόρυφη δύναμη**, η **ποιότητα των συνεργαζόμενων επιφανειών** (τραχύτητα επιφανειών) και η **λίπανση** επηρεάζουν το ποσό της ενέργειας που καταναλώνεται για την περιστροφή τους (και κατά συνέπεια χάνεται). Πρέπει βέβαια να τονίσουμε, εδώ, ότι τα έδρανα κύλισης (ρουλμάν) έχουν **καλύτερο** (υψηλότερο) **συντελεστή απόδοσης** (μικρότερη απώλεια ενέργειας) από τα έδρανα ολίσθησης. Τα έδρανα κύλισης βέβαια **είναι πιο ακριβά και δεν μπορούν να τοποθετηθούν παντού** (για παράδειγμα, στους στροφείς του στροφαλοφόρου άξονα πρέπει να τοποθετηθούν έδρανα ολίσθησης και μάλιστα διαχωριζόμενα).

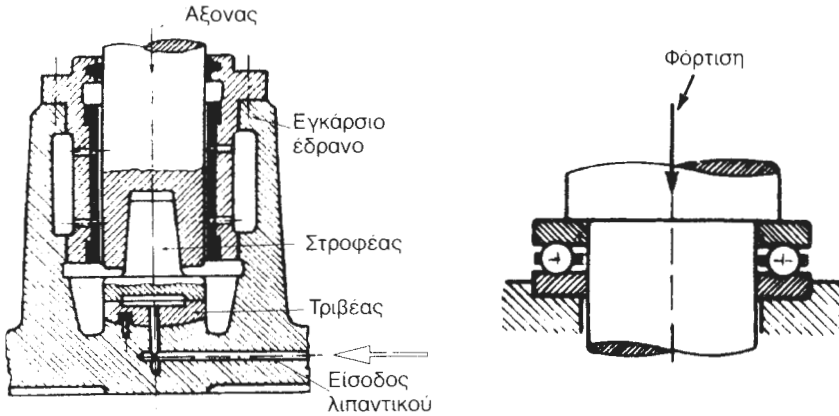
9.2.2 Σκοπός που εξυπηρετούν

Τα έδρανα επιτελούν τους παρακάτω σκοπούς:

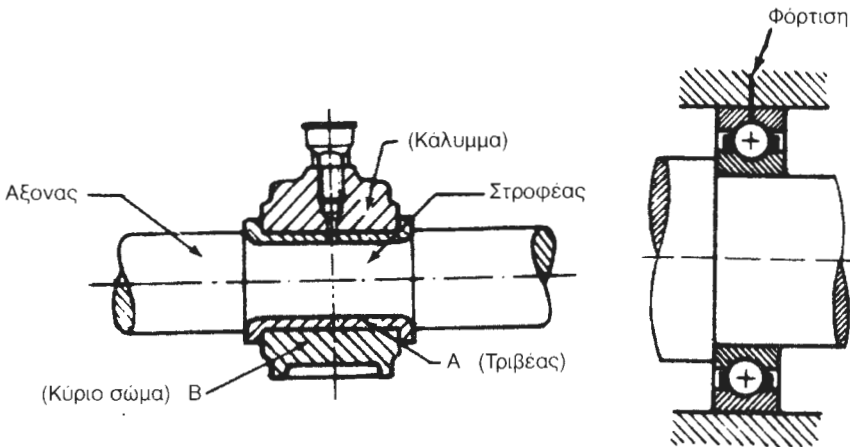
- ◆ Επιτρέπουν την **περιστροφή** της ατράκτου που στηρίζουν .
- ◆ **Μεταθιβάξουν τις δυνάμεις** (αξονικές και ακτινικές) από την άτρακτο προς τη βάση της μηχανής.
- ◆ Επιτρέπουν (πιθανώς) **αξονική μετατόπιση** της ατράκτου, ώστε να παραλαμβάνονται οι μετατοπίσεις λόγω διαστολής τους.
- ◆ Φέρουν (πιθανώς) αγωγούς - υποδοχές **λίπανσης**, ώστε να διατηρούν χαμηλές θερμοκρασίες κατά τη συνεργασία τους με την άτρακτο.
- ◆ Ορισμένοι τύποι επιτρέπουν την περιστροφή ατράκτου με μικρά σφάλματα ευθυγράμμισης.
- ◆ Επιτρέπουν (πιθανώς) **μικρές κλίσεις** της ατράκτου ως προς τον αρχικό άξονα περιστροφής της.

9.2.3 Τύποι και κατηγορίες

(α) Ανάλογα με τις δυνάμεις πού παραλαμβάνουν τα έδρανα, αυτά διακρίνονται σε **αξονικά**, βλ. Εικ. 9.2β και **εγκάρσια**, Εικ. 9.2γ.

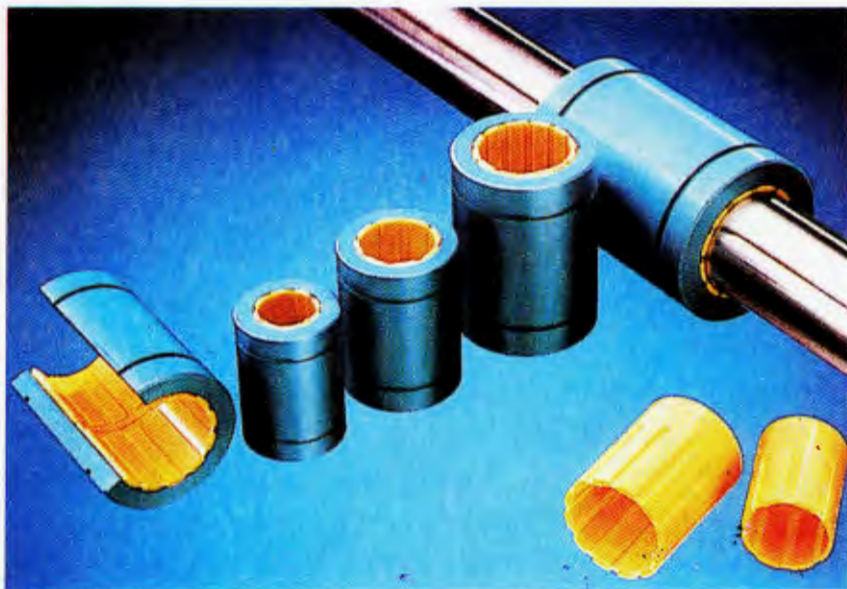


Εικ. 9.2β Αξονικά έδρανα

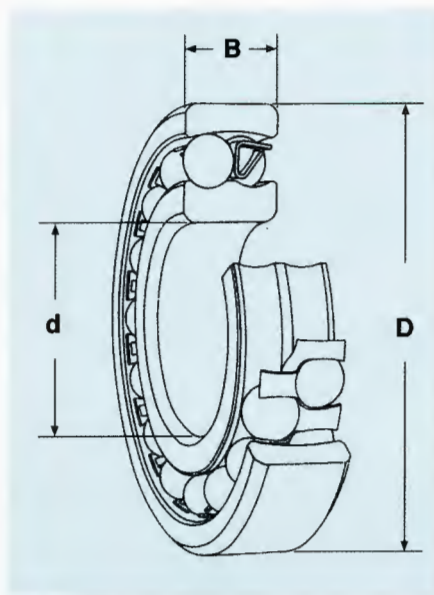


Εικ. 9.2γ Εγκάρσια έδρανα

(β) Ανάλογα με το είδος της τριβής που αναπτύσσεται στα έδρανα, αυτά διακρίνονται σε **έδρανα ολίσθησης**, βλ. Εικ. 9.2δ, όπου κυριαρχεί η τριβή ολίσθησης και σε **έδρανα κύλισης**, βλ. Εικ. 9.2ε, όπου αναπτύσσεται τριβή κύλισης, ώστε να επιτευχθεί η περιστροφή της ατράκτου.



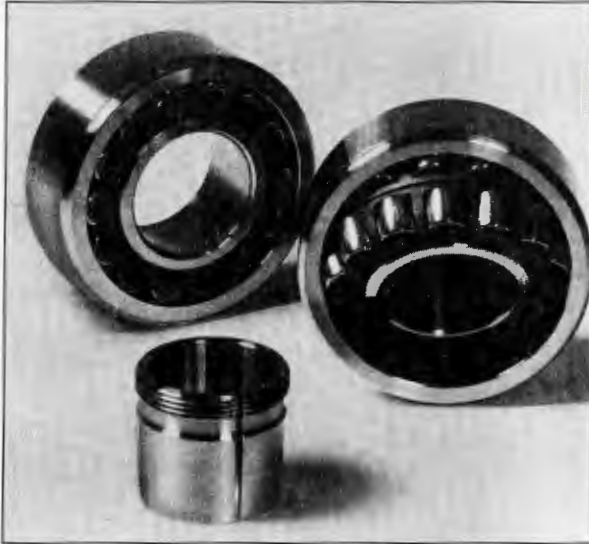
Εικ. 9.2δ Έδρανα ολίσθησης



Εικ. 9.2ε Έδρανο κύλισης

(γ) Ανάλογα με τον **τρόπο λειτουργίας**, διακρίνονται σε έδρανα **αυτορύθμιστα**, βλ. Εικ. 9.2στ, τα οποία “παρακολουθούν” αυτόματα την παραμόρφωση του στροφέα που προκαλείται από τη φόρτιση της ατράκτου και σε **σταθερά**, βλ. Εικ. 9.2ζ, τα οποία εφαρμόζονται σε ατράκτους

που παραμένουν πρακτικά απαραμόρφωτες κατά τη φόρτισή τους.



Εικ. 9.2στ Αυτορύθμιστο έδρανο κύλισης



Εικ. 9.2ζ Σταθερό έδρανο κύλισης

9.3.4 Μορφολογικά χαρακτηριστικά-υλικά κατασκευής

Τα έδρανα ολίσθησης αποτελούνται από:

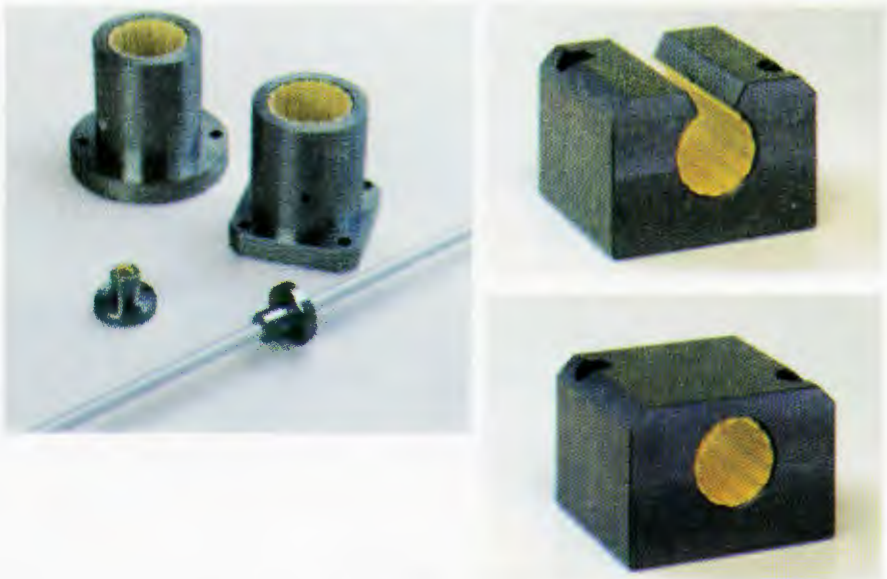
- ♦ Τον **τριβέα** που είναι κατασκευασμένος από διάφορα υλικά, όπως χυτοσίδηρο, μπρούντζο, ορείχαλκο, ψευδάργυρο, λευκό μέταλλο (20%Zn, 14,5%Sb, 1,5%Cu, 64%Pb), κράματα μολύβδου-ορείχαλκου

αλλά και συνθετικά υλικά, όπως teflon, φίμπερ (πεπιεσμένο χαρτί). Ο τριβέας είναι το εξάρτημα που έρχεται σε άμεση επαφή με τη στρεφόμενη άτρακτο, γι' αυτό και απαιτείται η λίπανση του. Η **λίπανση** συνήθως γίνεται με **ορυκτέλαιο**. Υπάρχουν βέβαια και **αυτολιπαινόμενοι** ή **αυτολίπαντοι** τριβείς ολίσθησης, στους οποίους η λίπανση επιτυγχάνεται με **γραφίτη**. Στην Εικ. 9.2η φαίνονται αρκετά είδη τριβέων ολίσθησης.



Εικ. 9.2η Είδη τριβέων ολίσθησης (κουζινέτα)

- ◆ Το σώμα είναι το εξάρτημα που στο εσωτερικό του φέρει τον τριβέα και αρκετές φορές αποτελεί ταυτόχρονα και **βάση στήριξης** όλης της έδρασης, βλ. Εικ. 9.2θ. Το **σώμα** του τριβέα συνήθως είναι κατασκευασμένο από **χυτοσίδηρο**, **αλουμίνιο** ή **ειδικό πλαστικό**.

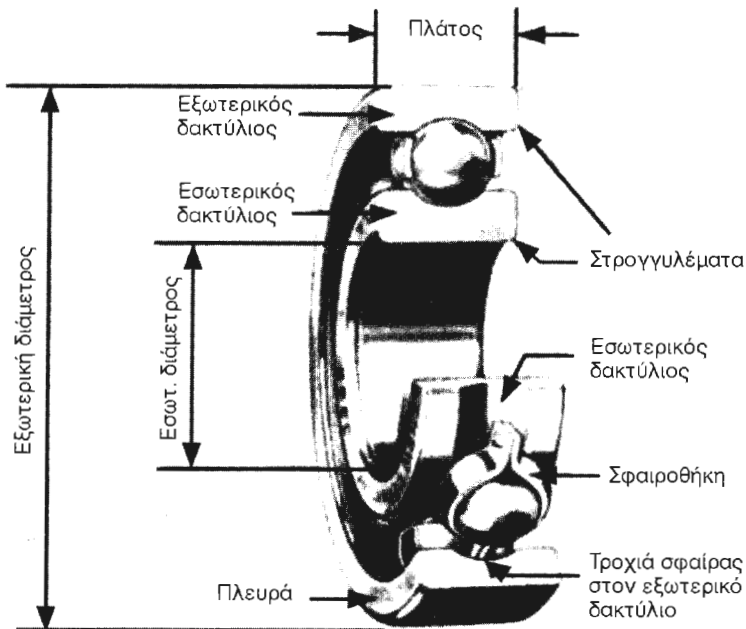


Εικ. 9.2θ Σώμα-βάση εδράνου ολίσθησης

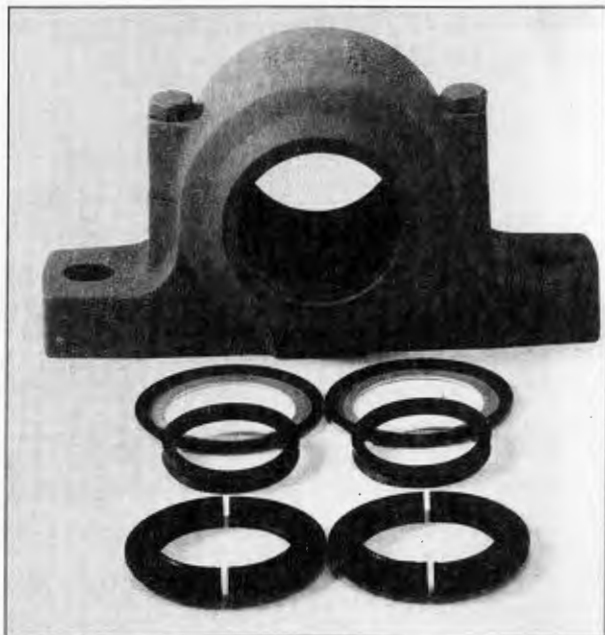
Τα έδρανα κύλισης αποτελούνται από:

- ◆ Τον εσωτερικό δακτύλιο
- ◆ Τα στοιχεία κύλισης (σφαίρες, κύλινδροι, κόλουροι κώνοι, λεπτοί κύλινδροι-“βελόνες”, βαρελάκια ή κώνοι)
- ◆ Τον κλωβό-θήκη των στοιχείων κύλισης
- ◆ Τον εξωτερικό δακτύλιο

Τα **στοιχεία συνεργασίας των εδράνων κύλισης** (εσωτερικός-εξωτερικός δακτύλιος και στοιχεία κύλισης) κατασκευάζονται από κραματωμένους χάλυβες υψηλών απαιτήσεων (χρωμιούχους-χρωμονικελιούχους), **λειαινούνται επιφανειακά** και υπόκεινται σε **επιφανειακή θερμική κατεργασία**, ώστε να αποκτήσουν σημαντική **επιφανειακή σκληρότητα** και να μένουν πρακτικά απαραμόρφωτα κατά τη λειτουργία τους. Στην Εικ. 9.2ι φαίνονται τα επιμέρους τμήματα ενός μονόσφαιρου εδράνου κύλισης (ρουλμάν), ενώ στην Εικ. 9.2ια η βάση (θήκη) τοποθέτησης ενός ρουλμάν.

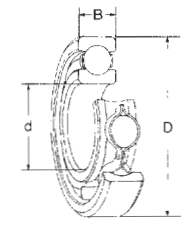
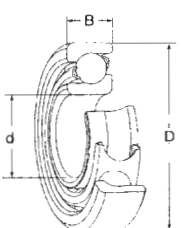
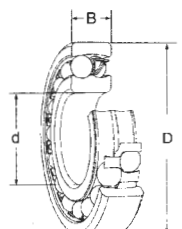
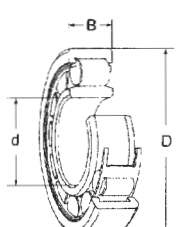


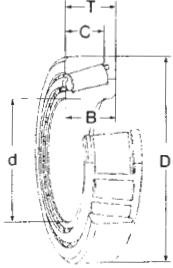
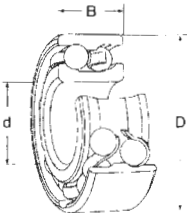
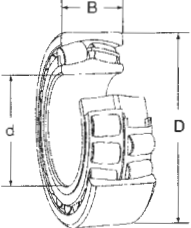
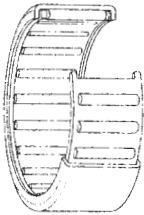
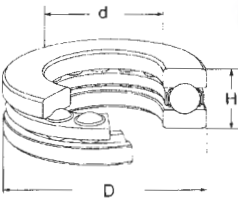
Εικ. 9.2ι Μορφολογικά χαρακτηριστικά ενός μονόσφαιρου εδράνου κύλισης ρουλμάν)



Εικ. 9.2ια “Θήκη” στήριξης ρουλιμάν

Τα έδρανα κύλισης χαρακτηρίζονται συνήθως από **πέντε** **χαρακτήρες**. Όπως φαίνεται στην Εικ. 9.2ιβ, ο **πρώτος** αριθμός σχετίζεται με το είδος του ρουλιμάν, ο **δεύτερος** με τη “σειρά” πλάτους, ο **τρίτος** με τη “σειρά” της εξωτερικής διαμέτρου και τέλος από τον αριθμό που δημιουργείται από το **τέταρτο και πέμπτο** ψηφίο προκύπτει η διάμετρος του εσωτερικού δακτυλίου, εάν πολλαπλασιασθεί ο αριθμός αυτός με το 5 (εφόσον τα ψηφία αυτά είναι ≥ 04).

	Εικόνα	Καταπόνηση - χρήσεις
Μονόσφαιρα		<p>Πολλές χρήσεις. Φέρουν ακτινικά και μικρά αξονικά φορτία.</p>
Μονόσφαιρα πλάγιας επαφής		<p>Μεγάλος αριθμός σφαιρών. Φέρουν μεγάλα ακτινικά και αξονικά φορτία κατά τη μία μόνο αξονική φορά καταπόνησης. Πρέπει να υπάρχει πάντα αξονική πίεση, για να λειτουργήσουν.</p>
Δύσφαιρα αυτορυθμιζόμενα		<p>Φέρουν σημαντικά αξονικά φορτία. Επιτρέπουν μικρή κλίση της στρεφόμενης ατράκτου σε σχέση με τον εξωτερικό δακτύλιο.</p>
Μονοκύλινδρα		<p>Φέρουν μεγάλα ακτινικά φορτία. Απαιτούν τέλεια ευθυγράμμιση ατράκτων και εδρών. Επιτρέπουν μικρή αξονική μετατόπιση.</p>

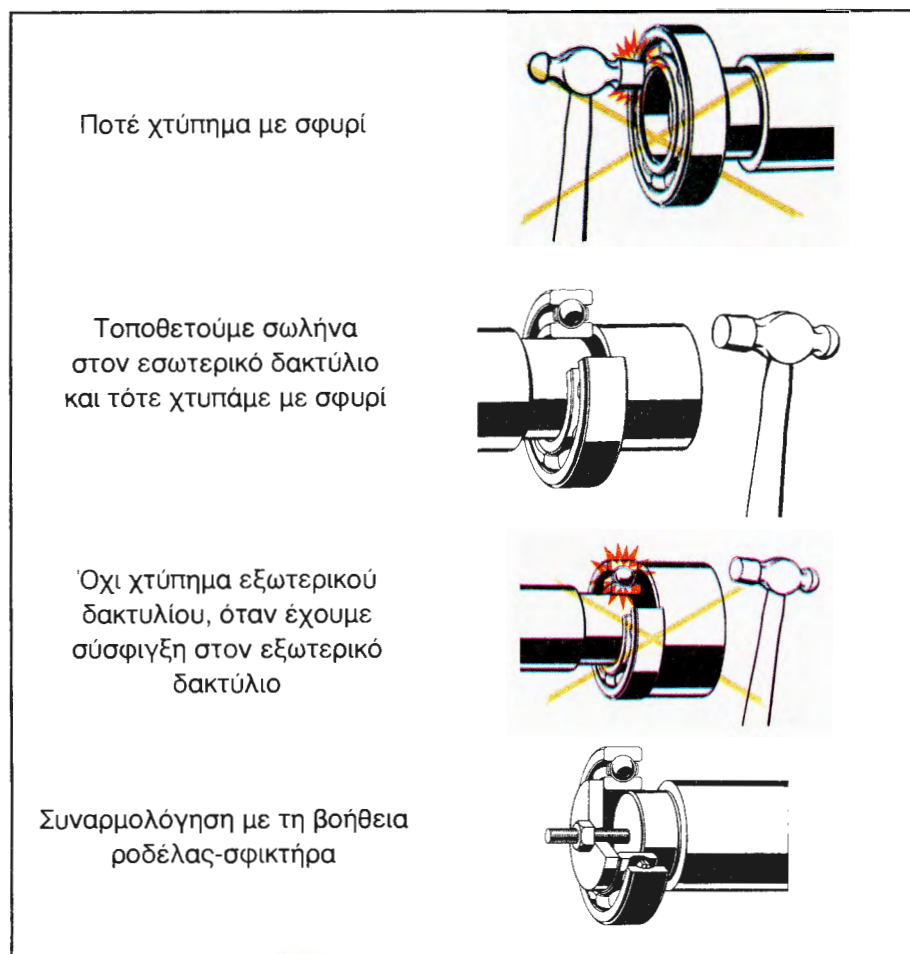
<p>Κωνικά</p>		<p>Φέρουν μεγάλα ακτινικά και αξονικά φορτία με μεταβαλλόμενο μέγεθος φορτίου. Τοποθετούνται κατά ζεύγη.</p>
<p>Δίσκωρα πλάγιας επαφής</p>		<p>Φέρουν ακτινικά και μεγάλα αξονικά φορτία και προς τις δύο αξονικές φορές καταπόνησης.</p>
<p>Δικύλινδρα αυτορυθμιζόμενα</p>		<p>Χρησιμοποιούνται σε βαριές κατασκευές όπου παρουσιάζονται μεταβαλλόμενα και μεγάλου μεγέθους αξονικά και ακτινικά φορτία.</p>
<p>Βελονοειδή</p>		<p>Φέρουν τεράστια ακτινικά φορτία αλλά όχι αξονικά. Έχουν πλεονεκτήματα χρήσης σε μικρού μεγέθους κατασκευές ή όπου περιορίζεται η εξωτερική διάσταση του εδράνου.</p>
<p>Αξονικά</p>		<p>Φέρουν τεράστια αξονικά φορτία αλλά όχι ακτινικά.</p>

Εικ. 9.2.1γ Είδη εδράνων κύλισης

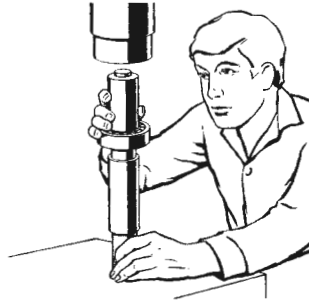
9.2.6 Τοποθέτηση-λειτουργία-συντήρηση

Τόσο τα έδρανα ολίσθησης όσο και τα έδρανα κύλισης πρέπει να **τοποθετηθούν με κατάλληλο τρόπο**, ώστε να λειτουργούν χωρίς πρόβλήματα μετά την εφαρμογή τους στους μηχανισμούς. Σημαντικό πρόβλημα της σωστής τοποθέτησης είναι η διατήρηση ομοιόμορφου και κατάλληλου μεγέθους “**διακένου λειτουργίας**” μετά τη συναρμολόγηση του εδράνου. Το “διάκενο” επιτρέπει την ελεύθερη σχετική κίνηση στροφέα-εδράνου σύμφωνα με τις προδιαγραφές του κατασκευαστή. Στα σημεία τοποθέτησης των εδράνων κυριαρχούν **συναρμογές σύσφιγξης** οι οποίες έχουν ως αποτέλεσμα την **παραμόρφωση των δακτυλίων του εδράνου** μετά την τοποθέτησή του.

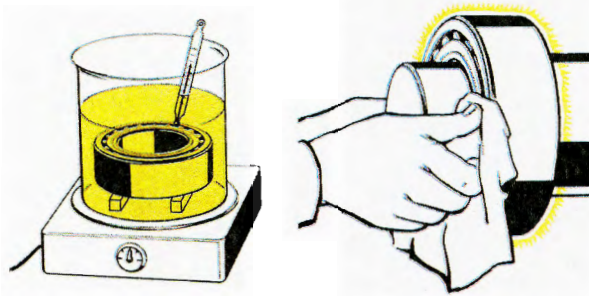
Στην Εικ. 9.2ιδ και 9.3ιε φαίνονται ενδεικτικά **στάδια συναρμολόγησης** και **αποσυναρμολόγησης** ρουλιμάν από άξονα αντίστοιχα.



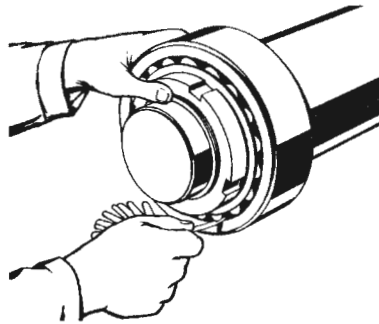
Συναρμολόγηση
με πρέσα



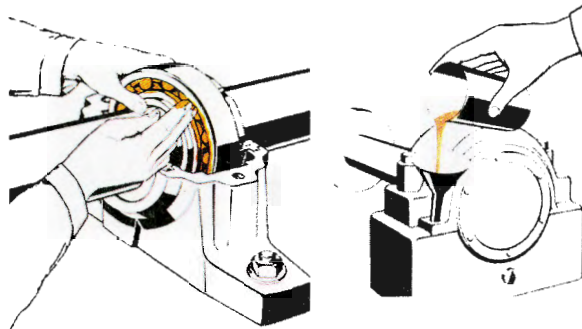
Θέρμανση σε λάδι
προς διαστολή
και συναρμολόγηση
με το χέρι
χωρίς πίεση



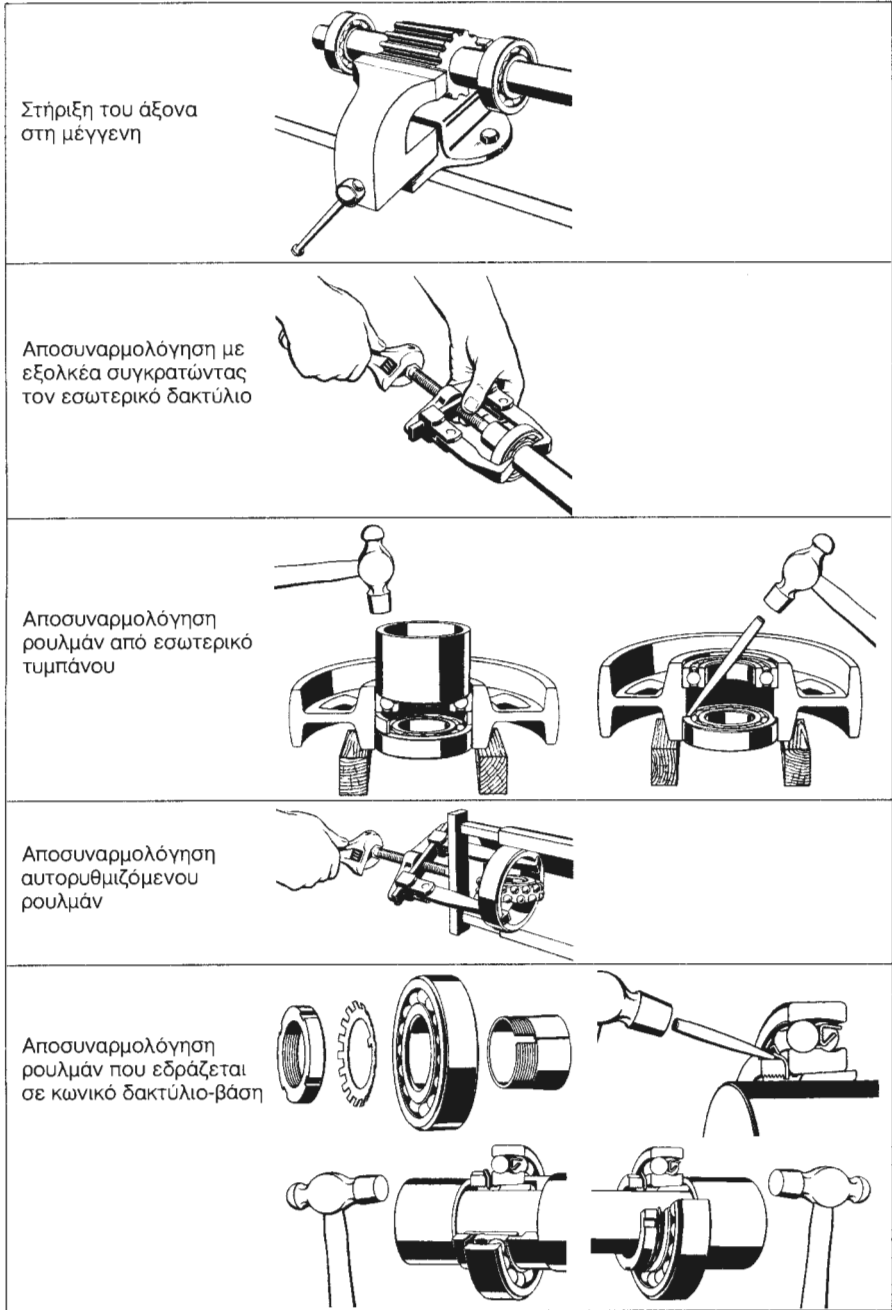
Έλεγχος διακένου
με filler



Λίπανση με γράσο
και ορυκτέλαιο

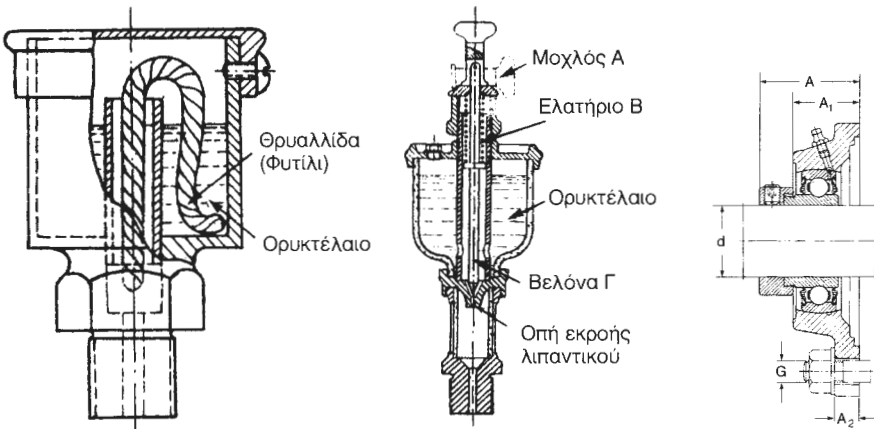


Εικ. 9.2ιδ Συναρμολόγηση ρουλιμάν



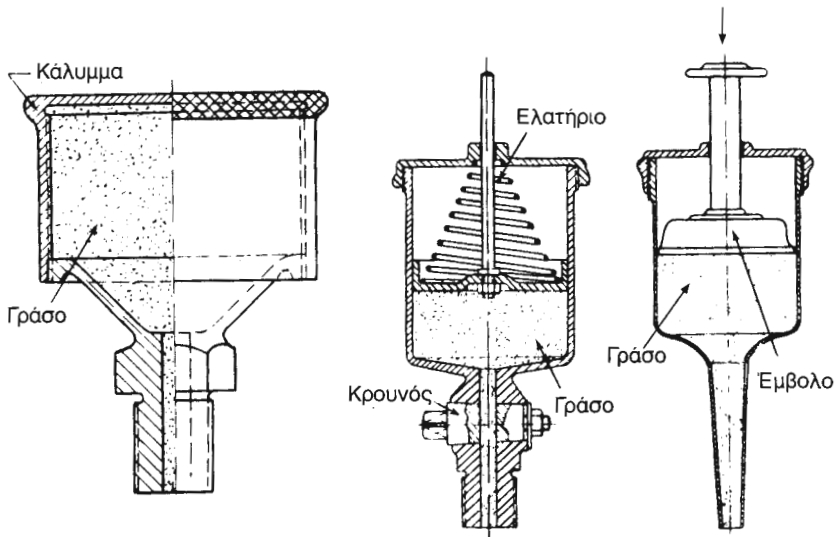
Εικ. 9.2Ιε Αποσυναρμολόγηση ρουλιών

Για να **λειτουργήσουν ομαλά** τόσο τα έδρανα ολίσθησης όσο και τα έδρανα κύλισης, είναι απαραίτητη η **λίπανσή** τους. Η λίπανση των εδράνων ολίσθησης γίνεται συνήθως με ορυκτέλαιο συγκεκριμένων προδιαγραφών, το οποίο εισχωρεί στο διάκενο μεταξύ στροφέα και εδράνου και μειώνει το συντελεστή τριβής ολίσθησης. Για να επιτευχθεί αυτό, πρέπει το ορυκτέλαιο να έχει αφενός τη δυνατότητα **να εισχωρήσει στο διάκενο** μεταξύ στροφέα-εδράνου, αφετέρου **να μην καταστρέφεται** (λόγω της υψηλής θερμοκρασίας που αναπτύσσεται στο σημείο επαφής) το film του λιπαντικού που δημιουργείται μεταξύ των δύο σχετικά κινούμενων επιφανειών (στροφέα-εδράνου). Κατά συνέπεια, τα χαρακτηριστικά των λιπαντικών σχετίζονται αφενός με το πόσο λεπτόρρευστα είναι, αφετέρου δε με τη θερμοκρασία, στην οποία **χάνουν τη ικανότητα λίπανσης**, δηλαδή το **ιξώδες τους μειώνεται** τόσο που το film του λιπαντικού δεν είναι δυνατό να διατηρηθεί και καταστρέφεται εξαιτίας της υψηλής θερμοκρασίας.



Εικ. 9.2ιστ Συνθετέστεροι τρόποι λίπανσης εδράνων ολίσθησης και κύλισης με ορυκτέλαιο

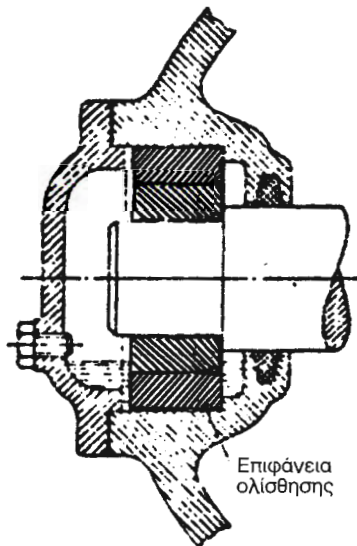
Στην Εικ. 9.2ιζ φαίνονται μέθοδοι λίπανσης με **γράσο**. Πρέπει εδώ να σημειώσουμε ότι υπάρχουν και **αυτολιπαινόμενα** έδρανα ολίσθησης, βλ. Εικ. 9.2η. Η λίπανση των εδράνων αυτών επιτυγχάνεται με γραφίτη, ο οποίος είναι εμποτισμένος με τη μέθοδο της κονιομεταλλουργίας ή εγκλιβωτισμένος κατά σημεία στην επιφάνεια επαφής εδράνου, στροφέα.



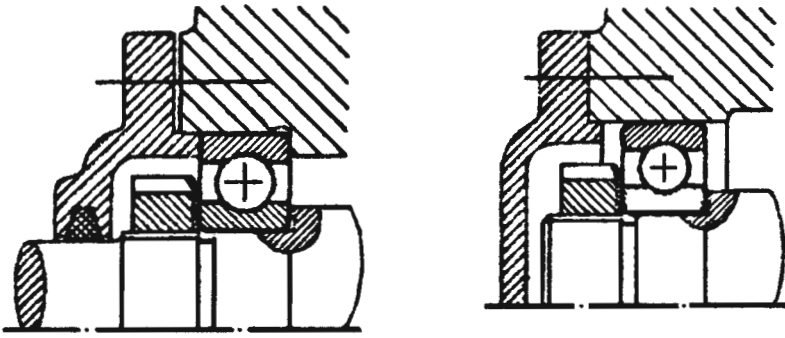
Εικ. 9.2ιζ Μέθοδοι λίπανσης με γράσο

Τα έδρανα κύλισης λιπαινόνται κυρίως με γράσο, το οποίο εγκλωβίζεται στο σημείο λειτουργίας του εδράνου με στεγανωτικούς δακτύλιους (τσιμούχες).

9.2.7 Σχεδιασμός εδράνων



Εικ. 9.2ιη Σχεδιασμός εδράνων ολίσθησης σε τομή



Εικ. 9.2iθ Σχεδιασμός εδράνων κύλισης σε ημιτομή

9.3 ΣΥΝΔΕΣΜΟΙ - ΕΙΔΗ ΣΥΝΔΕΣΜΩΝ

9.3.1 Περιγραφή - ορισμός - είδη

Οι σύνδεσμοι είναι τα στοιχεία που χρησιμοποιούνται για την “ένωση” με σκοπό την ομαλή μεταφορά της ροπής από τη μία άτρακτο στην άλλη.

Ανάλογα με τις λειτουργικές τους λεπτομέρειες και το σκοπό που επιτελούν μπορούμε να διακρίνουμε τους συνδέσμους σε:

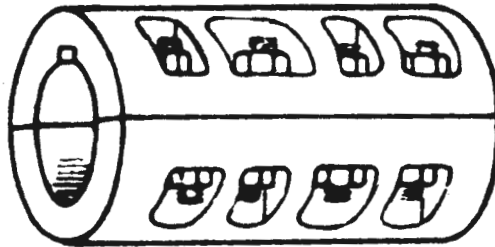
- ◆ Σταθερούς ή άκαμπτους
- ◆ Κινητούς ή εύκαμπτους
- ◆ Λυόμενους (συμπλέκτες)

Στη συνέχεια θα εξετάσουμε κάθε ένα από τα επιμέρους είδη ξεχωριστά.

9.3.2 Σταθεροί ή άκαμπτοι σύνδεσμοι

Οι σταθεροί σύνδεσμοι συνδέουν δύο ατράκτους με σκοπό τη μεταφορά της ροπής από τη μία στην άλλη με σταθερό ρυθμό, δεν επιτρέπουν ούτε την αξονική ούτε την ακτινική μετατόπιση της μίας προς την άλλη. Οι συνηθέστεροι τύποι σταθερών συνδέσμων είναι ο **κελυφωτός** και ο **δισκοειδής**.

◆ Κελυφωτός σύνδεσμος



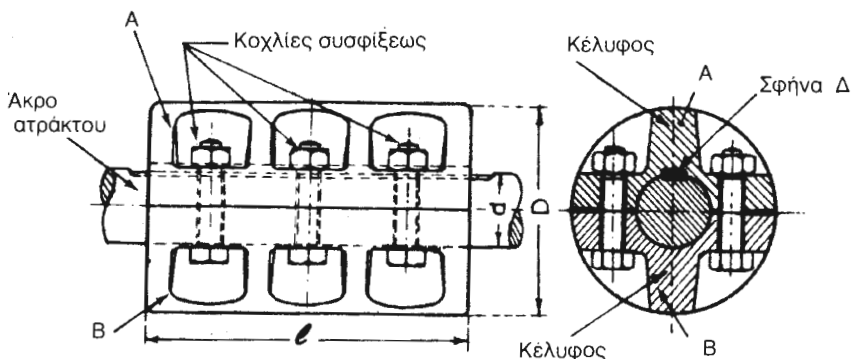
Εικ. 9.3α Κελυφωτός σύνδεσμος (σταθερός)

Μορφολογικά χαρακτηριστικά-υλικά κατασκευής

Ο κελυφωτός σύνδεσμος αποτελείται από δύο **χυτοσιδηρά ημικυλινδρικά κελύφη** που συνδέονται μεταξύ τους με κοχλίες (βίδες) και σχηματίζουν ένα **κυλινδρικό θάλαμο** (κέλυφος) στο εσωτερικό του οποίου υπάρχει ένας **σφηναύλακας** για την τοποθέτηση σφήνας, μέσω της οποίας γίνεται η ομαλή μεταφορά της ροπής από τη μία άτρακτο στην άλλη χωρίς ολίσθηση.

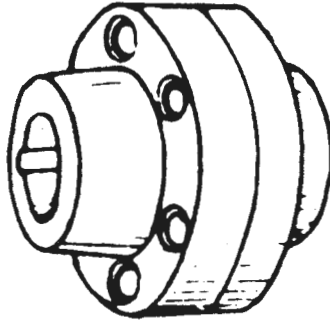
Τοποθέτηση – λειτουργία

Ο κελυφωτός σύνδεσμος παρέχει τη δυνατότητα **εύκολης και γρήγορης αποσυναρμολόγησής** του, γι' αυτό και τοποθετείται συνήθως σε σημεία που απαιτείται συχνή αποσύνδεση των ατράκτων. Για να δουλέψουν οι σύνδεσμοι αυτοί απαιτείται **καλό κεντράρισμα των ατράκτων**, η ζυγοστάθμιση όμως είναι ατελής (λόγω έλλειψης αξονικής συμμετρίας) γι' αυτό και **δεν είναι δυνατό να χρησιμοποιηθεί** για σύνδεση αξόνων - ατράκτων που περιστρέφονται με **πολλές στροφές**.

Σχεδιασμός

Εικ. 9.38 Σχεδιασμός κελυφωτού συνδέσμου

◆ Δισκοειδής σύνδεσμος



Εικ. 9.3γ Δισκοειδής σύνδεσμος (σταθερός)

Μορφολογικά χαρακτηριστικά-υλικά κατασκευής

Ο δισκοειδής σύνδεσμος αποτελείται από **δύο χυτοσιδηρούς ή χαλύβδινους δίσκους** που φέρουν περιφερειακά **τρύπες** για τοποθέτηση κοχλιών, ενώ στο εσωτερικό τους **υπάρχουν σφηνάυλακες** για την τοποθέτηση σφηνών για τη μεταφορά της ροπής. Για το κεντράρισμα των δύο δίσκων διαμορφώνονται στο μέτωπό τους **πατούρες** (“αρσενική” στο ένα και “θηλυκή” στο άλλο).

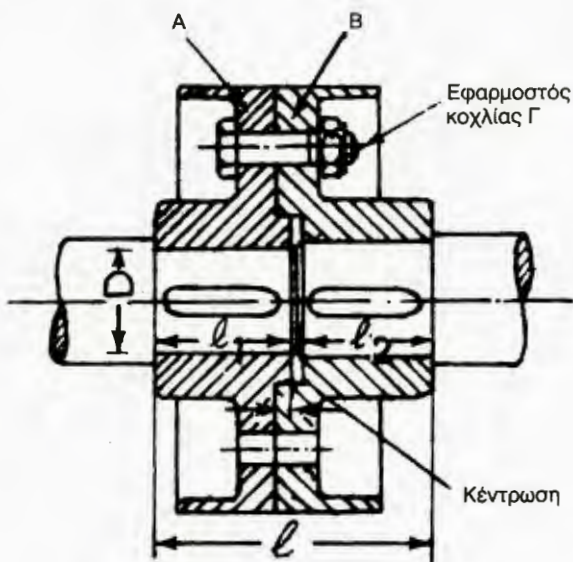
Τοποθέτηση – λειτουργία

Για τη συναρμολόγηση των δισκοειδών συνδέσμων ακολουθούνται τα παρακάτω βήματα.

Αρχικά **τοποθετούνται οι σφήνες** στους σφηνάυλακες των δύο ατράκτων. Στη συνέχεια **συναρμολογείται** κάθε δίσκος του συνδέσμου με την άτρακτό του και τα ζεύγη των ατράκτων-δίσκων έρχονται **σε επαφή συγκεντρικά** (με τη βοήθεια των πατούρων στο μέτωπο τους). Τέλος, τοποθετούνται οι **κοχλίες** στις περιφερειακές τρύπες.

Οι κοχλίες σφίγγονται **προοδευτικά** και **αντιδιαμετρικά**, ώστε να μη στρεβλωθούν οι δύο δίσκοι. Τα έδρανα στήριξης των ατράκτων πρέπει να τοποθετούνται κοντά στους συνδέσμους και να είναι **διαιρούμενα**, ώστε να είναι δυνατή η συναρμολόγηση-αποσυναρμολόγηση ατράκτων και συνδέσμου. Η ομοιόμορφη περιφερειακή κατανομή των κοχλιών στο δισκοειδή σύνδεσμο παρέχει καλύτερη ζυγοστάθμιση συγκριτικά με τον κελυφωτό.

Σχεδιασμός



Εικ. 9.3β Δισκοειδής σύνδεσμος σε τομή

Τόσο όμως ο κελυφωτός όσο και ο δισκοειδής σύνδεσμος απαιτούν την ύπαρξη στο άκρο των αξόνων **σφηναυλάκων** (διαμόρφωση σε εργαλειομηχανή). Ο σύνδεσμος **τύπου Σέλλερς** μπορεί να συνδέσει άξονες **χωρίς διαμόρφωση** σφηναυλάκων στα άκρα τους, ή και άτρακτο με πλήμνη. Για τούτο το λόγο η κατανομή της μάζας γύρω από τον άξονα περιστροφής είναι απόλυτα συμμετρική, χαρακτηριστικό που του **προσφέρει πολύ καλή ζυγοστάθμιση** και άρα εργασία χωρίς προβλήματα ταλαντώσεων.



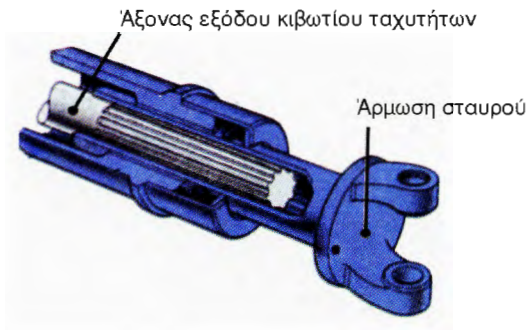
Εικ. 9.3ε Σύνδεσμοι τύπου Σέλλερς

9.3.3 Κινητοί ή εύκαμπτοι σύνδεσμοι

Οι κινητοί ή εύκαμπτοι σύνδεσμοι μεταφέρουν τη ροπή από τη μία άτρακτο στην άλλη, αλλά παράλληλα επιτρέπουν την **αξονική μετατόπιση** των δύο ατράκτων ή τη μικρή κλίση της μίας προς την άλλη ή ακόμα και την **απόσβεση** στρεπτικών κραδασμών κατά τη μεταφορά της ροπής από τη μία άτρακτο στην άλλη (όταν ο ρυθμός μεταφοράς της ροπής δεν είναι σταθερός). Βάσει λοιπόν των παραπάνω χαρακτηριστικών τους, μπορούν να διακριθούν σε **“αξονικά” κινητούς** συνδέσμους ή “αξονικούς”, σε **“γωνιακά” κινητούς** ή **“αρθρωτούς”** και σε εύκαμπτους (κατά το μέγεθος της μεταφερόμενης ροπής), **ελαστικούς** ή **κόπλερ**. Πολλές φορές οι δύο πρώτοι τύποι είναι δυνατό να συνδυασθούν στο ίδιο εξάρτημα.

◆ “Αξονικά” κινητοί σύνδεσμοι

Οι κινητοί σύνδεσμοι αυτού του τύπου επιτρέπουν τη **μεταφορά της ροπής** από τη μία άτρακτο στην άλλη, ακόμα και αν οι δύο άτρακτοι **μετατοπισθούν αξονικά**. Η αξονική μετατόπιση που αναμένεται μπορεί να οφείλεται είτε σε **θερμοκρασιακή μεταβολή** που προκαλεί συστολή ή διαστολή των δύο ατράκτων, είτε σε μηχανική μετατόπιση η οποία συνήθως **συνδυάζεται και με κλίση** των ατράκτων (π.χ σύνδεση κεντρικού άξονα με διαφορεικό σε βαριά οχήματα και παλαιού τύπου αυτοκίνητα με κίνηση στους πίσω τροχούς και αιωρούμενο διαφορικό).



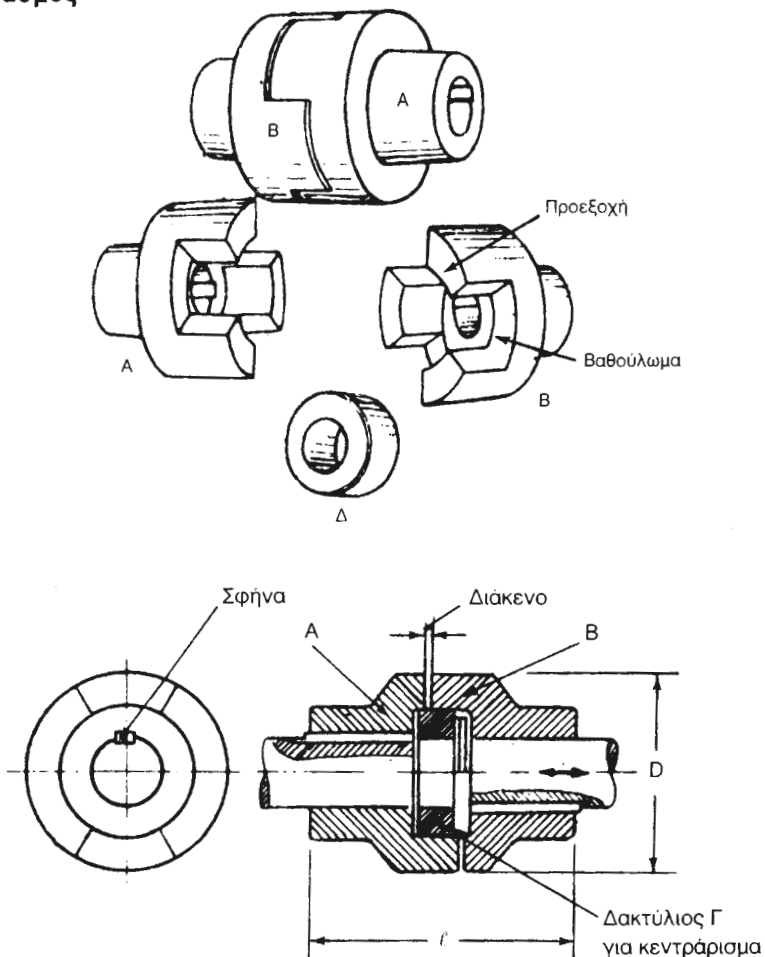
Εικ. 9.3στ “Αξονικά” κινητοί σύνδεσμοι

Μορφολογικά χαρακτηριστικά-υλικά κατασκευής

Το ένα τμήμα των συνδέσμων αυτού του είδους αποτελείται από ένα **πολύσφηνο με εσοχές**, "θηλυκό" (διαμορφωμένο ή συνδεμένο στο άκρο της μίας ατράκτου), ενώ το άλλο τμήμα αποτελεί το διαμορφωμένο **πολύσφηνο με εξοχές**, "αρσενικό", στο άκρο της άλλης ατράκτου.

Τοποθέτηση – λειτουργία

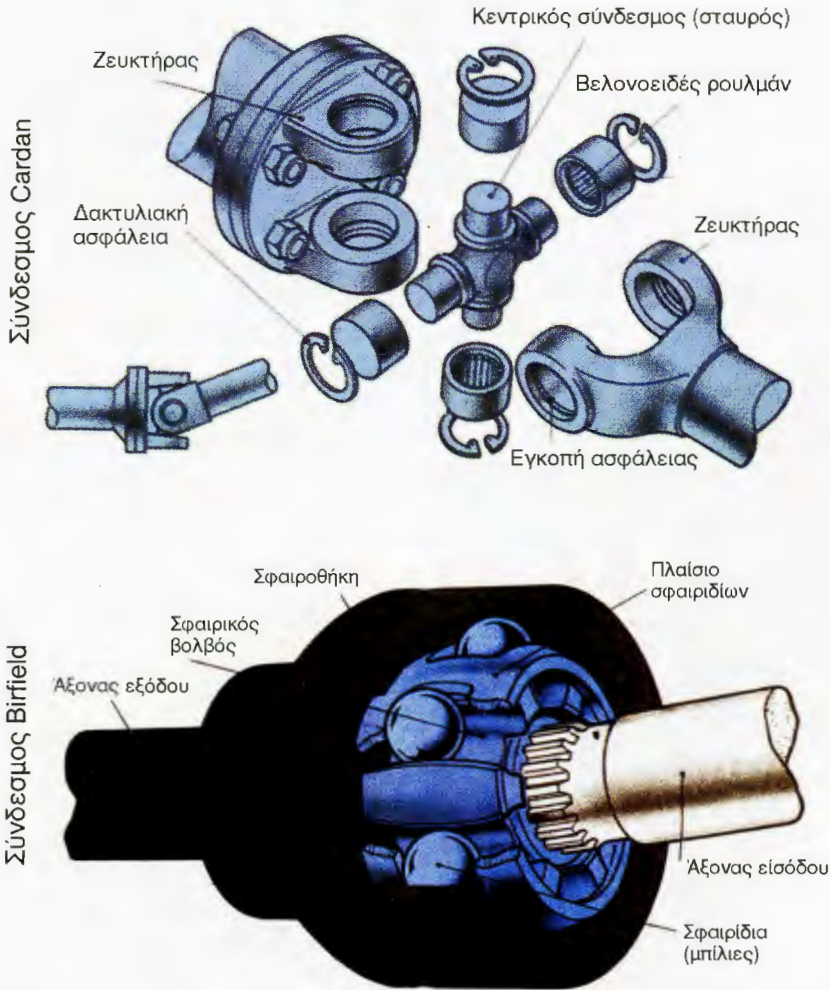
Οι αξονικά κινητοί σύνδεσμοι τοποθετούνται στις περιπτώσεις που υπάρχουν μεγάλα ανοίγματα ατράκτων. Τα δόντια των συνδέσμων αυτών **πρέπει να λιπαίνονται** τακτικά, ώστε να διευκολύνεται η αξονική μετατόπισή τους.

Σχεδιασμός

Εικ. 9.3ζ "Αξονικά" κινητοί σύνδεσμοι

◆ “Γωνιακά” κινητοί σύνδεσμοι “αρθρωτοί”

Οι δύο σημαντικότεροι τύποι “αρθρωτών” συνδέσμων είναι ο **σύνδεσμος Cardan** ή σύνδεσμος “σταυρού” και ο σύνδεσμος “σταθερής ταχύτητας” ή σύνδεσμος **Birfield**.



Εικ. 9.3η “Αρθρωτοί” σύνδεσμοι

Μορφολογικά χαρακτηριστικά-υλικά κατασκευής

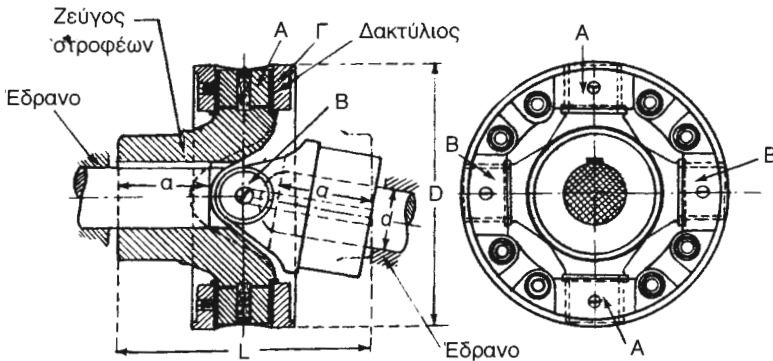
Οι αρθρωτοί σύνδεσμοι κατασκευάζονται συνήθως από **χάλυβα** και σπανιότερα από χυτοσίδηρο. Ο σύνδεσμος Cardan αποτελείται από δύο ομφα-

λους, καθένας από τους οποίους σφηνώνεται ή συνδέεται με δίσκο και κοχλίες στο άκρο κάθε ατράκτου. Κάθε ομφαλός φέρει διαμετρικά δύο εδράσεις στροφέων (στο σύνολο τέσσερις εδράσεις και για τους δύο ομφαλούς) όπου θα τοποθετηθούν οι στροφείς των άκρων του “σταυρού”, απ’ όπου αντλείται και το όνομα του συνδέσμου σταυροειδής. Οι στροφείς έχουν τη **δυνατότητα να κάνουν μικρή περιστροφή γύρω από τα σημεία των εδράσεών τους** και έτσι εξασφαλίζεται η μεταφορά της ροπής από τη μία άτρακτο στην άλλη, ακόμα και αν υπάρχει μικρή κλίση μεταξύ τους.

Τοποθέτηση – λειτουργία

Οι αρθρωτοί σύνδεσμοι τοποθετούνται σε ατράκτους που είναι δυνατό κατά τη λειτουργία τους να **σχηματίζουν μικρή γωνία** (5° έως 8°). Ο σύνδεσμος Birfield παρέχει το πλεονέκτημα **σταθερής ταχύτητας περιστροφής** της μίας ατράκτου σε σχέση με την άλλη, σε αντίθεση με το σύνδεσμο Cardan όπου η σχέση στροφών της μίας και της άλλης ατράκτου **εξαρτάται από τη γωνία των δύο ατράκτων**. Η ομαλή λειτουργία των αρθρωτών συνδέσμων στηρίζεται στη συστηματική λίπανσή τους με γράσο, ώστε τα σημεία εδράσεων του “σταυρού” στο σύνδεσμο Cardan ή του σφαιρικού βολβού του συνδέσμου Birfield να συνεργάζονται αρμονικά με τους αντίστοιχους ομφαλούς τους.

Σχεδιασμός



Εικ. 9.36 Σχεδιασμός αρθρωτού συνδέσμου Cardan

◆ Εύκαμπτοι-ελαστικοί σύνδεσμοι ή κόπλερ

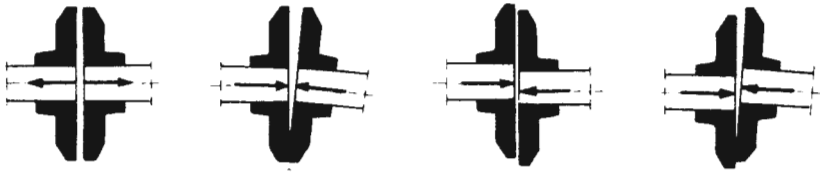
Οι ελαστικοί ή εύκαμπτοι σύνδεσμοι χρησιμοποιούνται συνήθως στις απευθείας μεταδόσεις κινήσεων, όπως στις συνδέσεις ηλεκτροκινητήρων με ατράκτους παραγωγής έργου, π.χ. αντλίες, μειωτήρες κλπ. Στην Εικ. 9.3ι φαίνονται τύποι εύκαμτων συνδέσμων-κόπλερ.



Εικ. 9.3ι Τύποι εύκαμπτων ή ελαστικών συνδέσμων (κόπλερ)

Μορφολογικά χαρακτηριστικά-υλικά κατασκευής

Οι εύκαμπτοι σύνδεσμοι παρέχουν τη **δυνατότητα μικρών μετατοπίσεων** των ατράκτων που συνδέουν, κυρίως όμως **εξομαλύνουν τις απότομες ενδεχόμενες μεταβολές της ροπής** που δέχονται από τη μία άτρακτο, ώστε να μεταφερθεί αυτή αρμονικά προς την άλλη. Στην Εικ. 9.3ια παρουσιάζονται τα σφάλματα που είναι δυνατό να παραλάβουν οι εύκαμπτοι σύνδεσμοι.



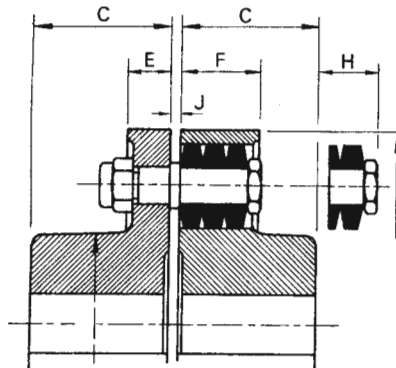
Εικ. 9.3ια Γεωμετρικά σφάλματα τοποθέτησως εύκαμπτων συνδέσμων

Για να επιτευχθεί η **ομαλή μεταβίβαση** της ροπής από τη μία άτρακτο στην άλλη με τη βοήθεια των εύκαμπτων συνδέσμων, κατασκευάζονται αυτοί με τέτοιο τρόπο, ώστε μεταξύ των δύο τμημάτων που τους αποτελούν να **παρεμβάλλονται σώματα που παραμορφώνονται ελαστικά**. Συνήθως αυτά τα εξαρτήματα των συνδέσμων είναι από **φυσικό ή συνθετικό καουτσούκ** και στόχος τους είναι να απορροφούν τις κρούσεις ή τις στρεπτικές ταλαντώσεις, που πιθανώς προκαλούνται, κατά τη μεταφορά της ροπής.

Τοποθέτηση – λειτουργία

Η τοποθέτηση των δύο ομφαλών των εύκαμπτων συνδέσμων στα άκρα των ατράκτων γίνεται συνήθως με συναρμογή σύσφιγξης ή και με τη μέθοδο τύπου Σέλλερς (βλ. Εικ. 9.3ε και 9.3ι). Ιδιαίτερη προσοχή πρέπει να δίνεται στον **έλεγχο στρεπτικής ακαμψίας** των συνδέσμων αυτών, ώστε να είναι πάντα ικανοί να αποσβένουν ομαλά της αντίστοιχες μεταβολές της ροπής.

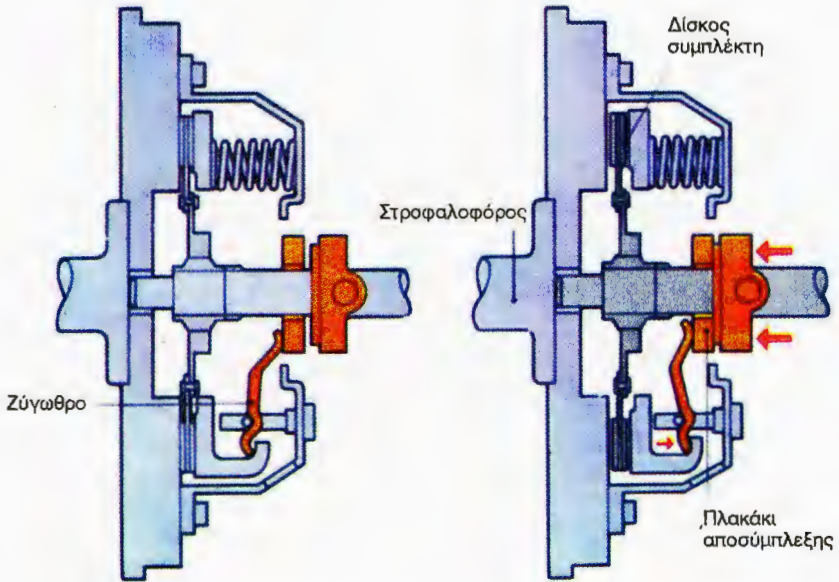
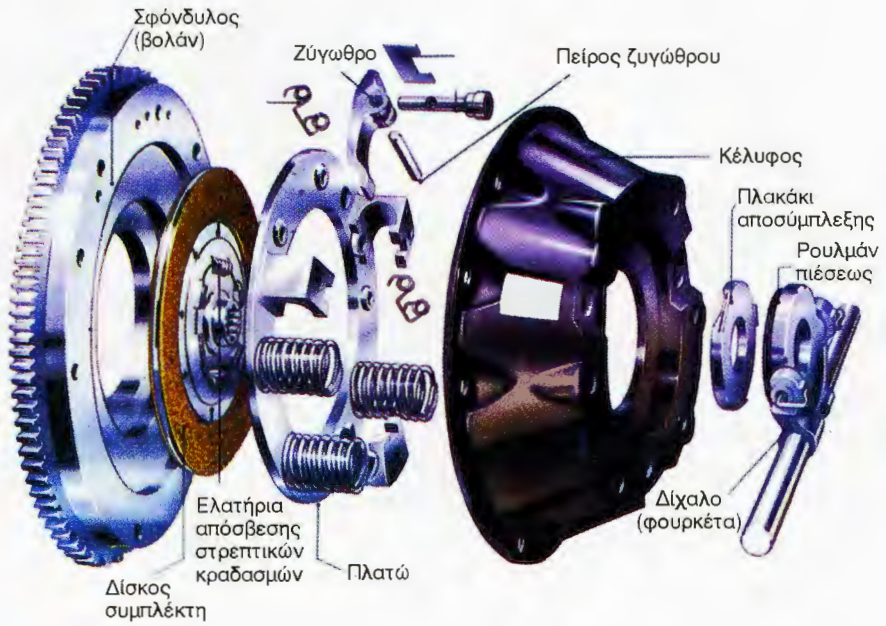
Σχεδιασμός



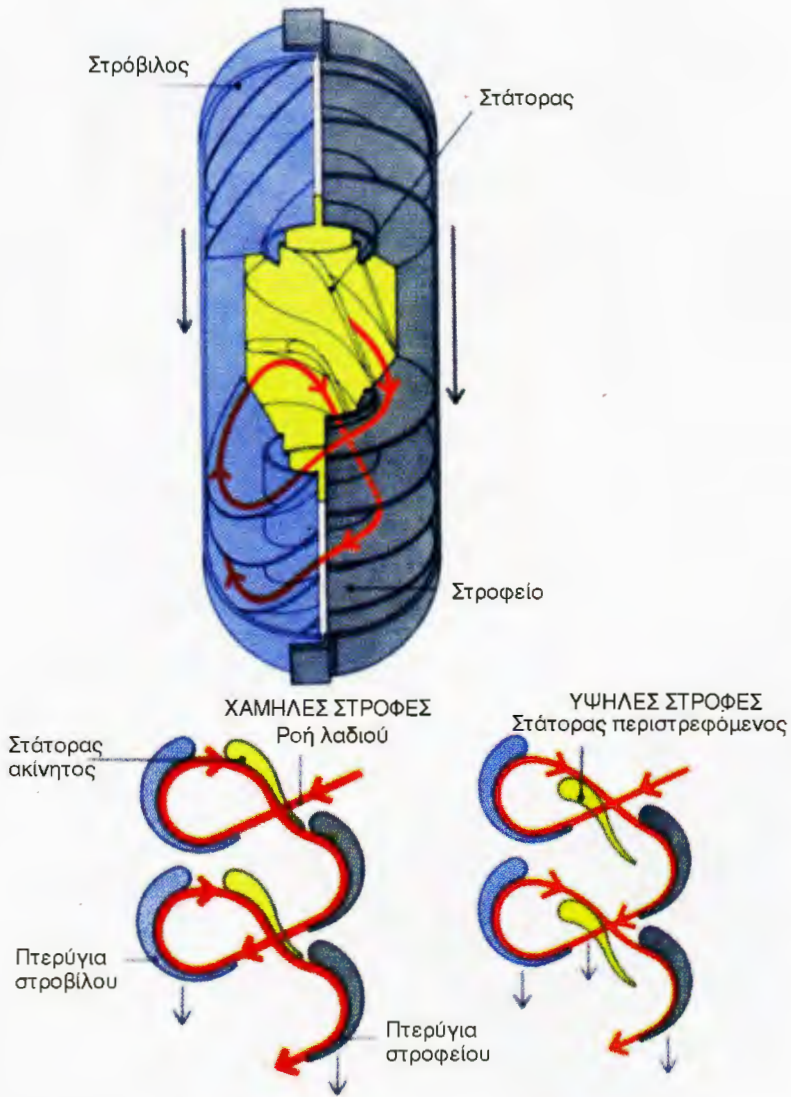
Εικ. 9.3ιβ Εύκαμπτος σύνδεσμος σε ημιτομή

9.3.4 Λυόμενοι σύνδεσμοι – Συμπλέκτες

Οι λυόμενοι σύνδεσμοι ή συμπλέκτες χρησιμοποιούνται σε περιπτώσεις που υπάρχει ανάγκη **διακοπής** και στη συνέχεια **επανασύνδεσης της ροπής** που μεταφέρουν οι συνδεόμενοι άτρακτοι, **χωρίς το σταμάτημα** της περιστροφής της κινητήριας ατράκτου. Οι συνήθως χρησιμοποιούμενοι συμπλέκτες λειτουργούν λόγω της **ανάπτυξης τριβής** ολισθήσεως μεταξύ δύο ή περισσότερων επιφανειών. Υπάρχουν όμως και **υδραυλικοί** συμπλέκτες στους οποίους η λειτουργία είναι περισσότερο πολύπλοκη. Στην Εικ. 9.3ιγ φαίνεται ένας συμπλέκτης με **δίσκο τριβής** που χρησιμοποιείται στα αυτοκίνητα και στην Εικ.9.3ιδ ένας **υδραυλικός συμπλέκτης** με ανάλογες εφαρμογές.



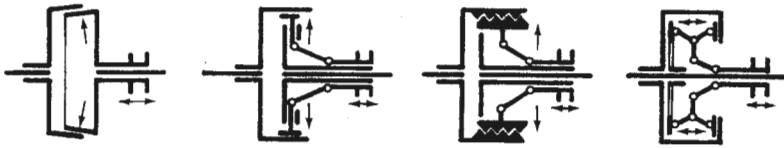
Εικ. 9.3ιγ Συμπλέκτης με δίσκο τριβής



Εικ. 9.3ιδ Υδραυλικός συμπλέκτης

Μορφολογικά χαρακτηριστικά-υλικά κατασκευής

Στην Εικ.9.3ιε φαίνονται οι συνηθέστεροι μηχανισμοί λειτουργίας λυόμενων συνδέσμων με επιφάνειες τριβής.



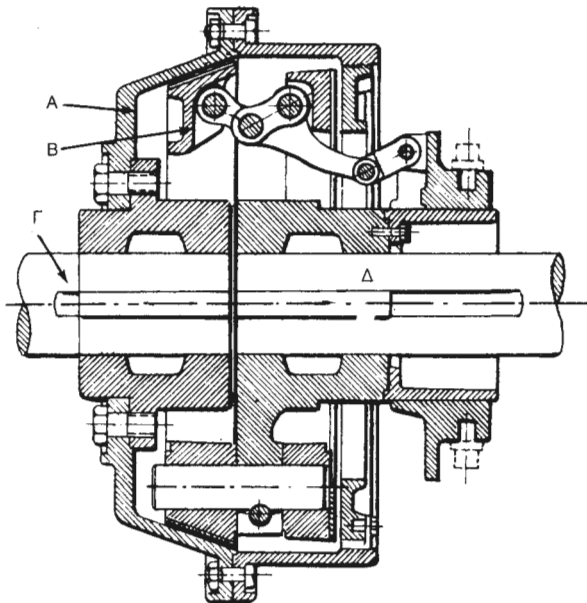
Εικ. 9.3ιε Αρχή λειτουργίας λυόμενων συνδέσμων με επιφάνειες τριβής

Τοποθέτηση – λειτουργία

Η λειτουργία των λυόμενων συνδέσμων τριβής είναι ομαλή έως τη στιγμή που οι τριβόμενες επιφάνειες **δεν ολισθαίνουν** μεταξύ τους ή η σχετική τους ολίσθηση είναι μικρή και μεταβιβάζεται πρακτικά **όλη η ισχύς** της κινητήριας ατράκτου στην κινούμενη. Όταν όμως ή σχετική ολίσθηση των επιφανειών τριβής είναι σημαντική, **χάνεται** πολύ μεγάλο **τμήμα της μεταφερόμενης ισχύος** στο συμπλέκτη και λέμε τότε ότι αυτός “ολισθαίνει”, κατά συνέπεια απαιτείται αντικατάσταση των επιφανειών τριβής. Η κατασκευή των λυόμενων συνδέσμων τριβής γίνεται με τέτοιο τρόπο, ώστε ο δίσκος ή οι δίσκοι τριβής (για πολύδισκο συμπλέκτη) να μπορούν εύκολα να αντικατασταθούν.

Στους υδραυλικούς συμπλέκτες πρέπει να γίνεται έλεγχος επάρκειας **του λαδιού λειτουργίας** τους και έλεγχος των **παρεμβυσμάτων-δακτυλίων** στεγανοποίησής τους.

Σχεδιασμός



Εικ. 9.3ιστ Συμπλέκτης τριβής σε τομή



ΠΕΡΙΛΗΨΗ ΚΕΦΑΛΑΙΟΥ

- Οι άτρακτοι μεταφέρουν ροπή από ένα σημείο τους σε ένα άλλο (συνήθως από το ένα άκρο τους στο άλλο) και υποκείνται ταυτόχρονα και σε καμπτικά και σε στρεπτικά φορτία ενώ οι άξονες δέχονται μόνο καμπτικά φορτία χωρίς να μεταφέρουν ροπή.
- Οι άτρακτοι και οι άξονες κατασκευάζονται συνήθως από χάλυβες με αντοχή 50kp/mm^2 ή 60kp/mm^2 αλλά και από κραματωμένους χάλυβες όταν χρησιμοποιούνται σε ειδικές κατασκευές.
- Η διαμόρφωση των ατράκτων και αξόνων γίνεται σε εργαλειομηχανές (τόρνος, φρέζα, λειαντικά μηχανήματα), ώστε να δημιουργηθούν κατάλληλες “υποδοχές” των στοιχείων που φέρουν. Οι διαβαθμίσεις που δημιουργούνται επηρεάζουν την αντοχή τους, γι’ αυτό και πρέπει να δίνεται ιδιαίτερη προσοχή στην κατεργασία τους.
- Τα σημεία στήριξης των αξόνων και των ατράκτων, στους τριβείς κύλισης ή ολίσθησης, ονομάζονται στροφείς, οι οποίοι διακρίνονται σε εγκάρσιους (ακραίους και ενδιάμεσους), αξονικούς, κωνικούς και σφαιρικούς.
- Τα έδρανα στηρίζουν τις ατράκτους, ώστε να επιτυγχάνεται η ομαλή περιστροφή τους.
- Τα έδρανα διακρίνονται σε έδρανα κύλισης (ρουλμάν) και ολίσθησης, σε αξονικά και εγκάρσια και σε σταθερά και αυτορυθμιζόμενα ή αυτορυθμιζόμενα.
- Τα έδρανα κατασκευάζονται από υλικά που μπορούν να παραλάβουν τις αναπτυσσόμενες δυνάμεις, χωρίς να φθείρονται.
- Τα έδρανα κύλισης διακρίνονται σε αρκετές κατηγορίες ανάλογα με τα μορφολογικά τους χαρακτηριστικά, τα οποία καθορίζουν και το πεδίο εφαρμογών τους (μονόσφαιρα, μονόσφαιρα πλάγιας επαφής, δίσφαιρα αυτορυθμιζόμενα, μονοκύλινδρα, κωνικά, δίσφαιρα πλάγιας επαφής, δικύλινδρα αυτορυθμιζόμενα, βελονοειδή, αξονικά).
- Η λίπανση των εδράνων γίνεται με ορυκτέλαιο, με γράσο αλλά και με γραφίτη (αυτολιπαινόμενα ή αυτολίπαντα έδρανα).
- Κατά την τοποθέτηση των εδράνων στις ατράκτους ή στους άξονες

πρέπει να τηρείται συγκεκριμένη μεθοδολογία, ώστε να επιτυγχάνεται η ομαλή λειτουργία τους.

- Οι σύνδεσμοι χρησιμοποιούνται για την ένωση ατράκτων, με σκοπό την ομαλή μεταφορά της ροπής από τη μία στην άλλη.
- Οι σύνδεσμοι διακρίνονται σε σταθερούς (κελυφωτός, δισκοειδής, τύπου Σέλλερς), σε κινητούς (αξονικά κινητούς και γωνιακά κινητούς), σε εύκαμπτους ή κόπλερ και σε λυόμενους (συμπλέκτες με δίσκο τριβής και υδραυλικούς).
- Τα υλικά κατασκευής των συνδέσμων ποικίλλουν ανάλογα με τον τρόπο λειτουργίας τους και το μέγεθος της ροπής που καλούνται να μεταφέρουν.
- Η ορθή τοποθέτηση των συνδέσμων εξασφαλίζει την ομαλή μεταφορά της ροπής χωρίς απώλειες και χωρίς κίνδυνο καταστροφής των συνδέσμων ή των ατράκτων.



ΚΕΦΑΛΑΙΟ

10

ΣΤΟΙΧΕΙΑ ΜΕΤΑΔΟΣΗΣ ΚΙΝΗΣΗΣ

10.1 Οδοντώσεις

10.2 Ιμάντες

10.3 Αλυσίδες



Διδακτικοί στόχοι

Οι **διδακτικοί στόχοι** των ενότητων του κεφαλαίου αυτού, σε αντιστοιχία με τις ενότητες που περιλαμβάνει κάθε μέρος του, είναι:

- Να περιγράφετε και να αναγνωρίζετε το Σ.Μ. σε φυσική κατάσταση ή απεικόνιση ή σχέδιο, απομονωμένο ή συναρμολογημένο.
- Να περιγράφετε το σκοπό για τον οποίο προορίζεται το Σ.Μ., να εξηγήσετε τον τρόπο με τον οποίο τον επιτελεί και να αναφέρετε παραδείγματα χρήσης του.
- Να αναφέρετε τις κατηγορίες και τους τύπους του Σ.Μ., προσδιορίζοντας τα κριτήρια κατάταξης και τις ειδικές χρήσεις τους.
- Να αναφέρετε τα βασικά μορφολογικά χαρακτηριστικά, τις βασικές διαστάσεις, τα συνήθη υλικά - τρόπους κατασκευής και τα στοιχεία τυποποίησης του Σ.Μ.
- Να περιγράφετε τις συνθήκες και να διατυπώνετε τους σχετικούς φυσικούς νόμους και τις εφαρμογές τους κατά τη λειτουργία του Σ.Μ.
- Να αναφέρετε τους βασικούς κανόνες ορθής τοποθέτησης - λειτουργίας - συντήρησης του Σ.Μ. και τα απαραίτητα μέσα για το σκοπό αυτό.
- Να σχεδιάζετε το Σ.Μ. με ελεύθερο χέρι (σκαρίφημα) και με όργανα, απομονωμένο ή συναρμολογημένο σε απλή διάταξη.

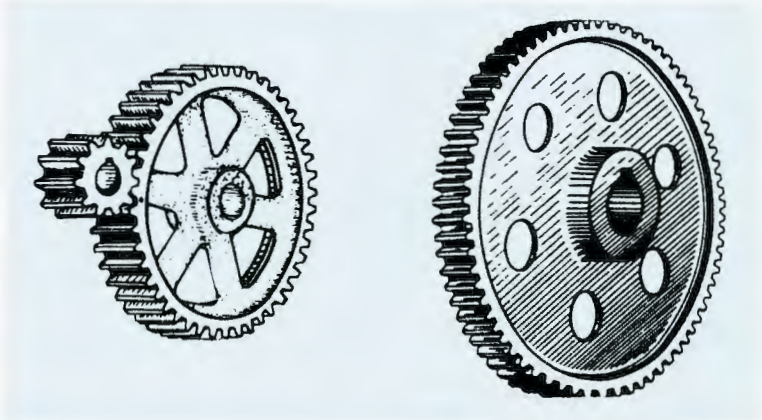
10.1 ΟΔΟΝΤΩΣΕΙΣ



10.1.1 Ορισμός - περιγραφή

Ένας από τους πιο διαδεδομένους τρόπους μετάδοσης της περιστροφικής κίνησης είναι με τη χρήση εξαρτημάτων που φέρουν οδόντωση. Τα πιο συνηθισμένα από αυτά είναι οι **οδοντωτοί τροχοί** (γρανάζια) διάφορων ειδών και μορφών, οι **οδοντωτοί κανόνες** και οι **ατέρμονες κοχλίες**. Τα εξαρτήματα αυτά συνεργάζονται σε ζεύγη, δηλαδή δύο γρανάζια, γρανάζι και οδοντωτός κανόνας, ατέρμονας κοχλίας και γρανάζι (κορώνα).

Ο οδοντωτός τροχός είναι συνήθως ένας ολόσωμος κύλινδρος ή δίσκος (για μικρές διαστάσεις) ή τροχός με βραχίονες. Πολλές φορές ο δίσκος έχει τρύπες για μείωση του βάρους του γραναζιού. Στο κέντρο του γραναζιού υπάρχει ο "ομφαλός" σύνδεσης με την άτρακτο, η "**πλήμνη**", που φέρει το κατάλληλο αυλάκι για τη σφήνα, στη δε περιφέρειά του υπάρχει η "**οδόντωση**".

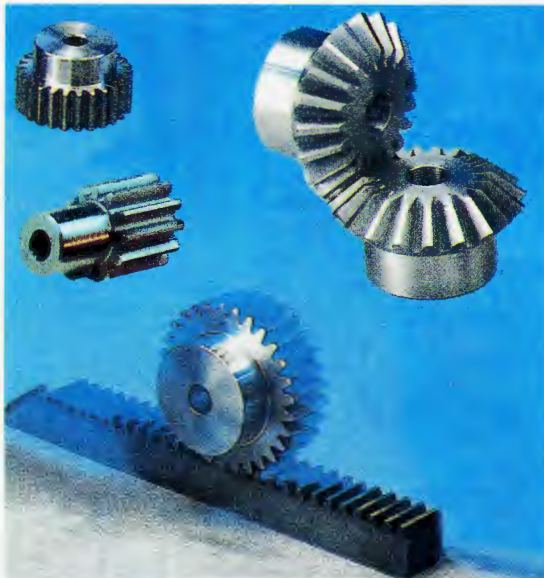


Εικ.10.1.α Οδοντωτοί τροχοί (ολόσωμος, με βραχίονες, δίσκος με τρύπες).

Για μικρές διαμέτρους και μικρό αριθμό δοντιών μπορεί η οδόντωση να διαμορφωθεί πάνω στην αντίστοιχη άτρακτο (μονοκόμματα).

Ο οδοντωτός κανόνας είναι μια ράβδος, συνήθως ορθογωνικής αρχικής διατομής.

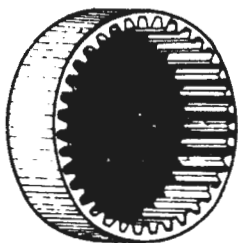
Η περιφερειακή επιφάνεια του οδοντωτού τροχού (στην περίπτωση των κωνικών γραναζιών η επιφάνεια αυτή είναι η παράπλευρη επιφάνεια ενός κόλουρου κώνου) και η επιφάνεια εργασίας του κανόνα έχουν διαμορφωθεί, ώστε να φέρουν διαδοχικές εσοχές (αυλάκια) και προεξοχές (δόντια) κατάλληλης μορφής και διαστάσεων (**οδόντωση**).



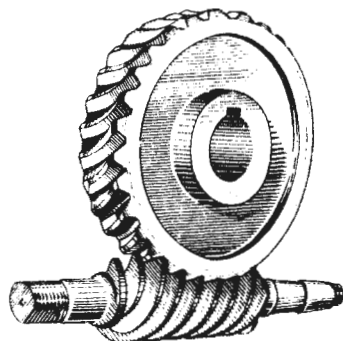
Εικ. 10.1.6 Οδοντώσεις: Παράλληλοι, κωνικοί τροχοί, οδοντωτός κανόνας.

Πολλές φορές η οδόντωση διαμορφώνεται στην εσωτερική επιφάνεια της στεφάνης του οδοντωτού τροχού.

Ο ατέρμονας είναι ένας κύλινδρος που στην παράπλευρη επιφάνειά του έχει χαραχτεί ελίκωση με μία ή δύο συνήθως αρχές, όπως στους κοχλίες.



Εικ. 10.1.γ
Εσωτερική οδόντωση



Εικ. 10.1.δ
Ατέρμονας - κορώνα

Η εμπλοκή των οδοντώσεων των δύο συνεργαζόμενων στοιχείων, δηλαδή η συνεχής και διαδοχική είσοδος των δοντιών του ενός στις εσοχές (αυλάκια) του άλλου, έχει σαν αποτέλεσμα τη μετάδοση της κίνησης από το κινητήριο στο κινούμενο στοιχείο.

Εξυπακούεται ότι η μορφή και οι διαστάσεις των δοντιών συνεργαζόμενων στοιχείων είναι απολύτως ίδιες.

10.1.2 Λειτουργικός σκοπός - χρήσεις

Με τη βοήθεια των κατάλληλων οδοντώσεων είναι δυνατή η **μετάδοση κίνησης** σε περιπτώσεις ατράκτων με γεωμετρικούς άξονες παράλληλους, τεμνόμενους (υπό οποιαδήποτε γωνία) και ασύμβατους.

Εκτός από τη μετάδοση της κίνησης, όπως περιγράφηκε στην προηγούμενη ενότητα, επιτυγχάνουμε και **μετατροπή βασικών χαρακτηριστικών** της, δηλαδή των στροφών και της ροπής του κινούμενου άξονα σε σχέση με αυτές του κινητήριου. Οι αριθμητικές σχέσεις των μεγεθών αυτών θα δοθούν στην ενότητα 10.1.5.

Τέλος, στην περίπτωση του ζεύγους οδοντωτού τροχού - κανόνα, **μετατρέπεται** η περιστροφική κίνηση σε ευθύγραμμη (ή αντίθετα).

Οι οδοντώσεις χρησιμοποιούνται στα κιβώτια ταχυτήτων των αυτοκινήτων και των εργαλειομηχανών, στο διαφορικό, το τιμόνι, τον εκκεντροφόρο και άλλους βοηθητικούς μηχανισμούς των αυτοκινήτων, στους μειωτή-

ρες (διατάξεις μετατροπής στροφών – ροπής), στις συνεργασίες κινητήριων μηχανών – εργομηχανών που δε συμπίπτουν οι γεωμετρικοί άξονες των ατράκτων τους (αλλιώς χρησιμοποιούνται σύνδεσμοι) και σε άλλες περιπτώσεις μετάδοσης που δεν απέχουν πολύ οι συνεργαζόμενες άτρακτοι.

Είναι κατάλληλες για απαιτήσεις μεγάλων ροπών, πολλών στροφών, ακρίβειας στη σχέση μετάδοσης, χαμηλού σχετικά θορύβου (ιδίως όταν είναι καλή η ποιότητα κατασκευής και λιπαίνονται) και μεγάλης διάρκειας ζωής με ελάχιστη συντήρηση.

10.1.3 Κατηγορίες - τύποι

Υπάρχουν τρεις βασικές κατηγορίες μεταδόσεων κίνησης με οδοντώσεις και στην κάθε μία αντιστοιχούν ορισμένοι τύποι γραναζιών.

Γεωμετρικοί άξονες των ατράκτων παράλληλοι.

Στην περίπτωση αυτή οι τροχοί είναι κυλινδρικοί και τα ίχνη των δοντιών τους μπορεί να είναι ευθύγραμμο (ίσια δόντια) ή ελικοειδή (λοξά δόντια). Οι παράλληλοι τροχοί με ελικοειδή δόντια είναι μεν πιο δαπανηροί κατασκευαστικά, αλλά προτιμούνται στις περιπτώσεις που απαιτείται ομαλή και ασφαλής λειτουργία με χαμηλά επίπεδα θορύβου, όπως π.χ. στα κιβώτια ταχυτήτων του αυτοκινήτου.

Τα πλεονεκτήματα των τροχών αυτών οφείλονται: α) στο γεγονός ότι η εμπλοκή κάθε δοντιού είναι σταδιακή όχι μόνο κατά την έννοια του ύψους αλλά και κατά την έννοια του μήκους του, αφού το ίχνος του δεν είναι παράλληλο με το γεωμετρικό άξονα του τροχού και β) στο ότι έχουν μεγαλύτερο βαθμό επικάλυψης από τους τροχούς με ίσια δόντια.

Μια απλή προσέγγιση της έννοιας του βαθμού επικάλυψης είναι “ο μέσος αριθμός των δοντιών ενός τροχού που συνεργάζονται ταυτόχρονα με τα αντίστοιχά τους του άλλου”. Πράγματι, για να εξασφαλιστεί η συνεχής και ομαλή μετάδοση, πρέπει να αρχίσει η εμπλοκή κάθε δοντιού, πριν ολοκληρωθεί η απεμπλοκή του προηγούμενου. Πρέπει λοιπόν ο βαθμός επικάλυψης να είναι λίγο μεγαλύτερος από τη μονάδα.

Τα πλεονεκτήματα των ελικοειδών τροχών τους καθιστούν πιο κατάλληλους στις πολλές στροφές και στις μεγάλες δυνάμεις. Το τελευταίο οφείλεται στο γεγονός ότι για το ίδιο πάχος τροχού τα λοξά δόντια έχουν μεγαλύτερο μήκος από τα ίσια και κατά συνέπεια μεγαλύτερη εργαζόμενη διατομή για την παραλαβή των δυνάμεων.

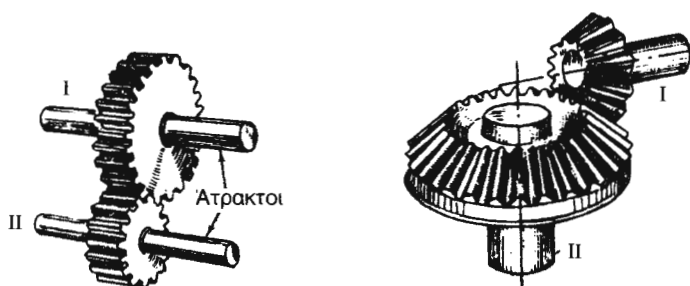
Οι ελικοειδείς τροχοί όμως έχουν ένα σημαντικό μειονέκτημα: Λόγω της μορφής τους, η περιφερειακή δύναμη που ασκεί το κάθε δόντι στο α-

ντίστοιχό του δεν είναι (ασύμβατα) κάθετη στον άξονα του τροχού αλλά πλάγια, με αποτέλεσμα να υπάρχουν κατά τη μετάδοση αξονικές δυνάμεις, που, αν έχουν σημαντικές τιμές, απαιτούν για την παραλαβή τους αντίστοιχα έδρανα. Το μειονέκτημα αυτό εξαλείφεται με τη χρήση των γωνιωδών δοντιών, που κατασκευάζονται μεν δυσκολότερα, αλλά οι αξονικές δυνάμεις αλληλοεξουδετερώνονται (βλέπε εικ. 10.1.2ε).

Γεωμετρικοί άξονες των ατράκτων τεμνόμενοι.

Χρησιμοποιούνται κωνικοί τροχοί που μπορεί να έχουν ίσια (δηλαδή κατά γενέτειρα) δόντια και πλάγια ή ελικοειδή δόντια. Η οδόντωση διαμορφώνεται στην περιφερειακή επιφάνεια κόλουρου κώνου.

Για τη σύγκριση μεταξύ κωνικών τροχών με ίσια και ελικοειδή δόντια, ισχύουν οι παρατηρήσεις που προαναφέρθηκαν για τους παράλληλους τροχούς.



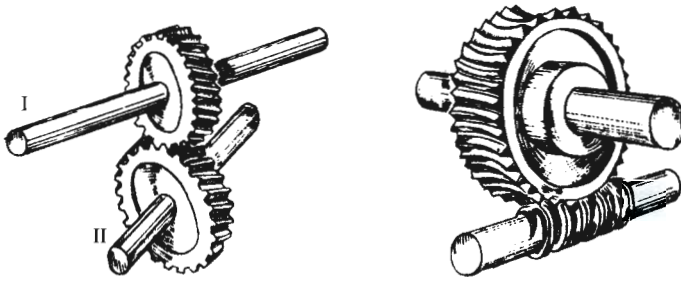
Εικ. 10.1.1ε. Οδοντώσεις για παράλληλους και τεμνόμενους άξονες

Γεωμετρικοί άξονες των ατράκτων ασύμβατοι.

Χρησιμοποιούνται ελικοειδείς οδοντωτοί τροχοί ή ζεύγος ατέρμονα κοχλία-οδοντωτού τροχού (κορώνας). Το ζεύγος ατέρμονα-κορώνας είναι πιο κατάλληλο σε περιπτώσεις μεγάλων σχέσεων μετάδοσης, έχει όμως μεγάλες απώλειες λόγω τριβών.

Στην περίπτωση των ασύμβατα κάθετων αξόνων μπορούν να χρησιμοποιηθούν και κωνικά γρανάζια με ελικοειδή δόντια.

Τέλος μια ειδική μορφή οδοντοκίνησης είναι το ζεύγος γραναζιού-οδοντωτού κανόνα, οπότε έχουμε και μετατροπή της κίνησης από περιστροφική σε ευθύγραμμη και αντίστροφα. Και εδώ τα δόντια μπορεί να είναι ευθύγραμμα ή ελικοειδή.



Εικ. 10.1.στ Οδοντώσεις για ασύμβατους άξονες

10.1.4 Κατασκευαστικά στοιχεία

Υλικά κατασκευής

Τα πιο συνηθισμένα υλικά κατασκευής οδοντώσεων είναι τα κράματα του σιδήρου, δηλαδή χυτοσίδηροι και χάλυβες.

Ο χυτοσίδηρος, ιδιαίτερα ο σκληρός, έχει μεγάλη αντοχή στη διάβρωση και στις φθορές από σκόνες, άμμο κ.λ.π. και γι' αυτό τον προτιμάμε για εργασίες σε περιβάλλον με τέτοια στοιχεία ή υγρασία.

Δεν είναι όμως κατάλληλος για μεγάλες ταχύτητες και μεγάλες απαιτήσεις κατασκευαστικής ακρίβειας.

Ο χάλυβας είναι πιο κατάλληλος για μεγάλες ταχύτητες και ακριβείς διαστάσεις, αλλά σε περιβάλλοντα με ρύπους και υγρασία χρειάζεται προστασία και λίπανση. Σε περιπτώσεις που η λειτουργία εμφανίζει κρουστικά φορτία οι χαλύβδινοι τροχοί υφίστανται επιφανειακή βαφή και σκλήρυνση (ενανθράκωση) μέχρι βάθους περίπου 1 mm. Διατηρούν έτσι εσωτερικά την ελαστικότητα του χάλυβα..

Όταν το βάρος της διάταξης επιβάλλεται να είναι όσο το δυνατό μικρότερο, χρησιμοποιούνται **κράματα του αλουμινίου**.

Χρησιμοποιούνται επίσης κοινοί και φωσφορούχοι **ορείχαλκοι**.

Όταν οι τροχοί εργάζονται σε διαβρωτικό και οξειδωτικό περιβάλλον, χρησιμοποιούνται ως υλικά κατασκευής **κεραμικά, συνθετικές ρητίνες και πλαστικά**. Τα τελευταία εργάζονται και με σχετικά χαμηλό θόρυβο, δεν έχουν όμως μεγάλη μηχανική αντοχή.

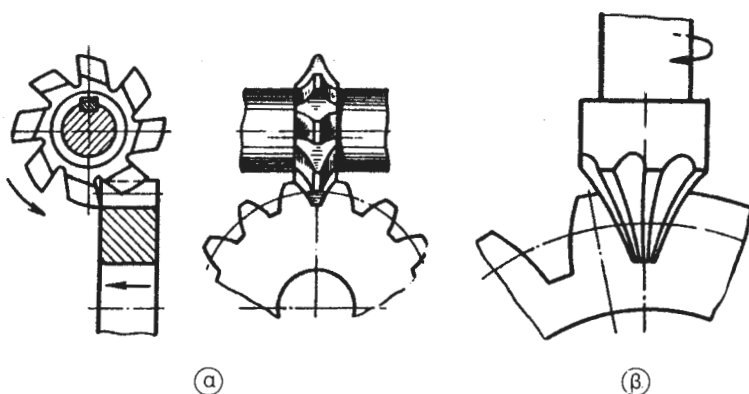
Μέθοδοι κατασκευής οδοντώσεων

Για μεγάλα δόντια και μικρές απαιτήσεις κατασκευαστικής ακρίβειας, η οδόντωση μπορεί να κατασκευαστεί με χύτευση, μαζί με τον τροχό. Πάντως τα χυτά δόντια δεν είναι κατάλληλα για περιφερειακές ταχύτητες

μεγαλύτερες από 2 m/s.

Οι οδοντώσεις κατά κύριο λόγο κατασκευάζονται με τη μέθοδο της αφαίρεσης υλικού (κοπή) σε ειδικές εργαλειομηχανές, τους γραναζοκόπτες. Πρόκειται για εξειδικευμένα μηχανήματα που απαιτούν πολλές ρυθμίσεις και έμπειρο και εκπαιδευμένο προσωπικό για το χειρισμό τους. Χρησιμοποιούν ως εργαλεία κοπτικές κοχλιωτές φρέζες, κοπτικούς οδοντοτροχούς και κοπτικά χτένια.

Για περιορισμένο αριθμό κομματιών μπορεί να χρησιμοποιηθεί και η κοινή φρεζομηχανή με τη βοήθεια διαιρέτη. Τότε τα κοπτικά εργαλεία μορφής είναι δισκοειδείς φρέζες ή ειδικά “κονδύλια”.



Εικ. 10.1.7 Κοπή οδοντώσεων με φρέζα: α) με δισκοειδή φρέζα β) με κονδύλι

Βασικές διαστάσεις

Για να ορίσουμε τις βασικές διαστάσεις των οδοντώσεων, αρχικά θα αναφερθούμε στους απλούς παράλληλους τροχούς με ίσια δόντια (που άλλωστε είναι και οι πιο συνηθισμένοι) και στη συνέχεια θα εξειδικεύσουμε τα στοιχεία αυτά για τους άλλους τύπους.

Στους παράλληλους λοιπόν τροχούς διακρίνουμε:

- Την **περιφέρεια κεφαλών** (ή κορυφών), που περνάει από τις κορυφές των δοντιών και την αντίστοιχη **διάμετρο** d_k , που είναι και η μεγαλύτερη διάμετρος του τροχού.
- Την **περιφέρεια ποδιών**, που περνάει από τη βάση των δοντιών και την αντίστοιχη **διάμετρο** d_f , που είναι και η μικρότερη διάμετρος της οδόντωσης.
- Την **αρχική περιφέρεια**, που περνάει λίγο ψηλότερα από το μέσο

του ύψους του δοντιού και την αντίστοιχη **διάμετρο d_0** (ή **d**).

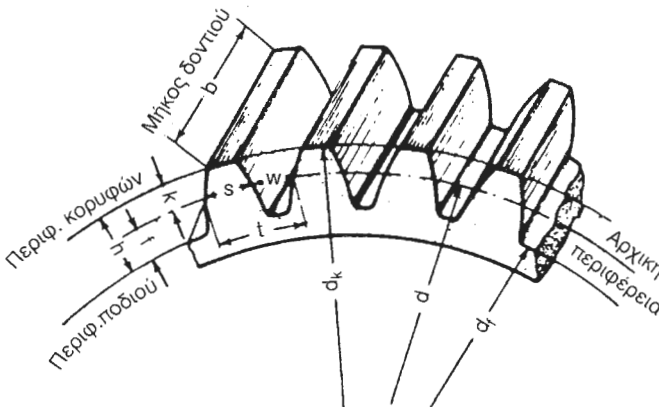
Στην περίπτωση κανονικών οδοντώσεων, οι αρχικές περιφέρειες δύο συνεργαζόμενων τροχών είναι πάντα **εφαπτόμενες** και κατά συνέπεια ταυτίζονται με τους “**κύκλους κυλίσεως**” των τροχών. Η αρχική διάμετρος είναι μια πολύ σημαντική διάσταση, γιατί η τιμή της χρησιμοποιείται στους υπολογισμούς της αντοχής του τροχού και των άλλων διαστάσεών του.

- Το **βήμα** της οδόντωσης **t** . Είναι η απόσταση μεταξύ δύο αντίστοιχων σημείων δύο διαδοχικών δοντιών που μετρείται πάνω στην αρχική περιφέρεια, πρόκειται δηλαδή για **μήκος τόξου**.
- Το **ύψος κεφαλής h_k** και το **ύψος ποδιού h_f** . Είναι οι αποστάσεις των αντίστοιχων περιφερειών από την αρχική (μετρημένες σε ακτίνα). Το άθροισμά τους είναι το **ύψος του δοντιού h** .
- Το **πάχος δοντιού s** και το **διάκενο w** , που μετριοούνται επίσης ως τόξα πάνω στην αρχική περιφέρεια. Είναι περίπου ίσα και το άθροισμά τους προφανώς ισούται με το βήμα.

Το διάκενο είναι λίγο μεγαλύτερο από το πάχος του δοντιού και το ύψος ποδιού είναι επίσης λίγο μεγαλύτερο από το ύψος κεφαλής, ώστε να υπάρχει “χάρη” και ευχέρεια στη συνεργασία των δύο τροχών.

- Το **μήκος δοντιού b** .

Τέλος, ένας ακόμη χαρακτηριστικός αριθμός ενός οδοντωτού τροχού είναι ο **αριθμός των δοντιών του z** .



Εικ. 10.1.η Χαρακτηριστικά στοιχεία οδοντώσεων

Τυποποίηση - MODUL

Προκειμένου να γίνει οικονομία στο κατασκευαστικό κόστος των οδοντωτών τροχών, κυρίως στον τομέα των κοπτικών εργαλείων, αλλά και για να εξυπηρετηθεί η **εναλλαξιμότητα** μεταξύ των προϊόντων διάφορων κατασκευαστών, εφαρμόζεται και στις οδοντώσεις σε έκταση τυποποίηση, όσον αφορά τη μορφή και τις διαστάσεις τους.

Στη μεγάλη πλειοψηφία των εφαρμογών χρησιμοποιούνται τα λεγόμενα **κανονικά** δόντια που έχουν συγκεκριμένη **κατατομή** (προφίλ) και που όλες οι διαστάσεις τους εξαρτώνται, όπως και στα σπειρώματα, από το **βήμα**. Εδώ, βέβαια, η τυποποίηση δεν μπορεί να προχωρήσει στην πλήρη αντιστοίχιση ονομαστικής διαμέτρου-βήματος, όπως στα σπειρώματα, γιατί η επιθυμητή κάθε φορά σχέση μετάδοσης επιβάλλει συνήθως τη συνεργασία τροχών με διαφορετικές διαμέτρους, αλλά φυσικά κοινό βήμα.

Στην ενότητα 8.2 ορίσαμε την έννοια της σχέσης μετάδοσης και δείξαμε ότι $d_1 / d_2 = \eta_2 / \eta_1$. Για τις οδοντώσεις η σχέση αυτή ισχύει προφανώς για τις αρχικές διαμέτρους, αφού οι αρχικές περιφέρειες είναι σε επαφή κατά τη συνεργασία των τροχών. Είναι έτσι $d_{o1} / d_{o2} = \eta_2 / \eta_1$.

Έτσι η αρχική διάμετρος, εκτός από βασικό μορφολογικό μέγεθος, αφού από αυτήν εξαρτάται το μέγεθος του τροχού και πάνω της μετριέται το βήμα, είναι και βασικό λειτουργικό μέγεθος στην οδοντοκίνηση.

Αν το γρανάζι έχει βήμα t και z δόντια, είναι $\pi d_o = z t$, αφού κάθε μέλος της σχέσης ισούται με το μήκος της αρχικής περιφέρειας. Επομένως είναι $d_o = z (t / \pi)$. Ο υπολογισμός σε αντοχή του δοντιού θα οδηγήσει σε κάποια ελάχιστη απαιτούμενη τιμή βήματος, αφού, όπως είπαμε, από αυτό εξαρτώνται όλες οι διαστάσεις του δοντιού. Άρα η αρχική διάμετρος θα έπρεπε να προκύψει (σύμφωνα με την τελευταία σχέση που αναφέραμε) από το συνδυασμό βήματος και επιθυμητού αριθμού δοντιών. Όμως ο z είναι ένας φυσικός αριθμός και ο π είναι άρρητος, με απεριόριστο αριθμό δεκαδικών ψηφίων. Αυτό θα οδηγούσε σε άρρητη τιμή και τη διάμετρο, με αποτέλεσμα και δύσκολους στη συνέχεια υπολογισμούς και δυσχέρεια στην τυποποίηση, ιδιαίτερα αν διάφοροι κατασκευαστές διάλεγαν διαφορετική ακρίβεια προσέγγισης (1ο, 2ο, 3ο κ.λ.π. δεκαδικό).

Για να ξεπεραστούν τα προβλήματα αυτά, συμφωνήθηκε διεθνώς ο λόγος t / π να πάρει ορισμένες ρητές τιμές (σε mm) και να ονομαστεί **διαμετρικό βήμα** ή **modul** (m). Έτσι είναι $m = t / \pi$, $d_o = z m$ και $m = d_o / z$. Η τελευταία σχέση εξηγεί και τον όρο "διαμετρικό βήμα", αφού δείχνει το μήκος της διαμέτρου που αντιστοιχεί σε κάθε δόντι.

Οι τιμές του modul (σε mm) περιλαμβάνονται στους πίνακες των διεθνών οργανισμών τυποποίησης DIN και ISO.

Στον πίνακα που ακολουθεί δίνονται τιμές του modul σε mm για βήμα-

τα από 0,3 έως 150 mm περίπου (απόσπασμα από DIN 780).

0,1	0,12	0,16	0,20	0,25	0,3	0,4	0,5	0,6	0,7
0,8	0,9	1	1,25	1,5	2	2,5	3	4	5
6	8	10	12	16	20	25	32	40	50

Οι υπόλοιπες διαστάσεις τώρα του **κανονικού δοντιού** συμφωνήθηκε να έχουν τις εξής τιμές, σε συνάρτηση με το modul :

- Ύψος κεφαλής : $h_k = m$
- Ύψος ποδιού : $h_f = 1,17 m$
- Ύψος δοντιού : $h = 2,17 m$
- Πάχος δοντιού : $s = 0,5 t$ περίπου. Για χυτά ακατέργαστα δόντια είναι $s = (18 / 40) t$, ενώ για κατεργασμένα σε εργαλειομηχανές $s = (39 / 80) t$. Το υπόλοιπο μέρος του βήματος είναι το διάκενο w .
- Μήκος δοντιού : Το b εξαρτάται από την περιφερειακή δύναμη που καταπονεί το δόντι και την επιτρεπόμενη τάση του υλικού, αφού η επικίνδυνη διατομή είναι bs . Συνήθως παίρνει τιμές που είναι (6 -16) m.

Αφού η διάμετρος κεφαλών είναι $d_k = d_o + 2h_k$ και $h_k = m$, θα είναι $d_k = d_o + 2m = mz + 2m = m (z + 2)$. Άρα $d_k = m (z + 2)$.

Αγγλικό διαμετρικό θήμα (Pitch)

Για οδοντώσεις που κατασκευάζονται στις χώρες που ακόμα χρησιμοποιούν το Αγγλοσαξωνικό σύστημα μονάδων, η τυποποίηση βασίζεται στο αντίστοιχο με το modul μέγεθος, το **circular pitch** (c_p), που ισούται επίσης με t / π , ($c_p = t / \pi$) και μετριέται σε ίντσες.

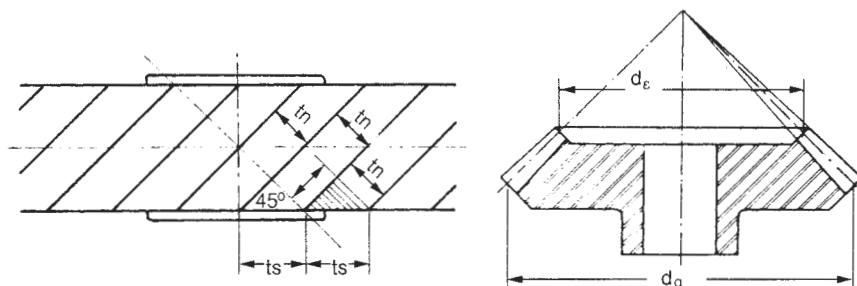
Υπάρχει επίσης και το αντίστροφο του c_p μέγεθος, το **diametrical pitch** (D_p) που μας δείχνει πόσα δόντια αντιστοιχούν σε μήκος $1''$ της αρχικής διαμέτρου. Είναι $D_p = z / d_o$.

Στοιχεία άλλων τύπων γραναζιών

Στους ελικοειδείς οδοντωτούς τροχούς διακρίνουμε δύο βήματα: Το **μετωπικό** (t_s), που μετριέται σε επίπεδο κάθετο στον άξονα του τροχού και το **κάθετο** (t_n), που μετριέται σε επίπεδο κάθετο στο ίχνος του δοντιού. Αντίστοιχα υπάρχουν και **μετωπικό και κάθετο modul**.

Για τη χάραξη των ελικοειδών οδοντώσεων χρησιμοποιείται το κάθετο modul.

Στους κωνικούς οδοντωτούς, αφού ο κόλπουρος κώνος έχει δύο διαμέτρους, διακρίνουμε τη **μεγάλη ή εξωτερική** (d_a) και τη **μικρή ή εσωτερική** (d_e) **αρχική διάμετρο**. Επομένως θα υπάρχουν και δύο διαμετρικά βήματα (**modul**). Εκείνο που τυποποιείται είναι το μεγάλο και στη συνέχεια προσδιορίζονται τα υπόλοιπα στοιχεία της οδόντωσης με σχέσεις αντίστοιχες των παράλληλων τροχών.



Εικ. 10.1.θ Στοιχεία ελικοειδών και κωνικών γραναζιών

10.1.5 Συνθήκες - σχέσεις λειτουργίας

Θα εξετάσουμε και εδώ τις συνθήκες και τις σχέσεις των παράλληλων οδοντωτών τροχών.

Έστω ότι έχουμε σε εμπλοκή δύο τροχούς, τον κινητήριο (1) και τον κινούμενο (2). Διαδοχικά κάθε δόντι του (1) ασκεί δύναμη F στο αντίστοιχο του του (2), η οποία είναι κάθετη στην επιφάνεια επαφής τους. Ο (2) ασκεί βέβαια ίση και αντίθετη δύναμη στον (1). Ο τρόπος χάραξης των κατατομών των δοντιών (ώστε να εξασφαλίζεται η κύλιση του ενός πάνω στον άλλο με κύκλους κύλισης τις αρχικές περιφέρειες) έχει σαν αποτέλεσμα η διεύθυνση της F να περνά από το σημείο επαφής των αρχικών περιφερειών. Έτσι μπορεί να αναλυθεί σε δύο συνιστώσες: την ακτινική F_r (που έχει ως συνέπεια μια τάση απομάκρυνσης των ατράκτων) και την **περιφερειακή δύναμη** F_{π} που είναι εφαπτόμενη των αρχικών περιφερειών. Η δύναμη αυτή είναι η αιτία της ροπής M που αναγκάζει τον (2) να περιστρέφεται, είναι δε

$$M_2 = F_{\pi} R_2$$

όπου R_2 η ακτίνα του (2).

Σύμφωνα δε με όσα αποδείξαμε στην ενότητα 8.2 είναι

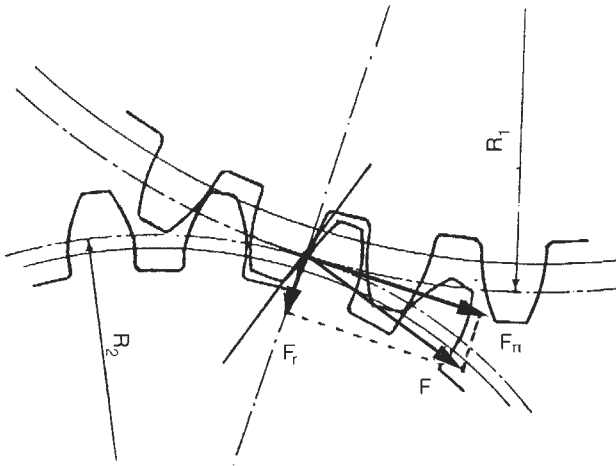
$$M_1 / M_2 = \eta_2 / \eta_1 = i$$

όπου i η σχέση μετάδοσης. Κάθε σημείο των αρχικών περιφερειών διαγράφει κύκλο με περιφερειακή ταχύτητα $\mathbf{v} = \mathbf{p}d\boldsymbol{\eta}$. Αφού όμως όσα δόντια του (1) περάσουν από το σημείο επαφής των αρχικών περιφερειών τόσα δόντια και του (2) θα περάσουν στον ίδιο χρόνο, οι δε αποστάσεις των αντίστοιχων σημείων των δοντιών είναι το βήμα, το οποίο είναι κοινό, συμπεραίνουμε ότι τα σημεία των αρχικών περιφερειών των τροχών έχουν την ίδια περιφερειακή ταχύτητα (ίδια τόξα στον ίδιο χρόνο).

Επομένως είναι $d_{o1}\eta_1 = d_{o2}\eta_2$ και $d_{o1} / d_{o2} = \eta_2 / \eta_1 = i$.

Αφού οι τροχοί έχουν κοινό βήμα και modul και είναι $m = d_o / z$, θα είναι $d_{o1} / d_{o2} = z_1 / z_2 = i$.

Η απόσταση των κέντρων των γρναζιών είναι $a = (d_{o1} + d_{o2}) / 2$.



Εικ. 10.1.1 Περιφερειακή F_t και ακτινική F_r δύναμη στις οδοντώσεις

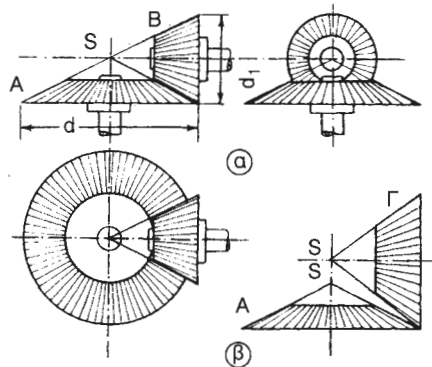
Σχέσεις λειτουργίας άλλων τύπων οδοντώσεων

- Για τους κωνικούς οδοντωτούς τροχούς, ισχύουν αντίστοιχες σχέσεις και συγκεκριμένα: αν είναι D_{o1} και D_{o2} οι μεγάλες (εξωτερικές) αρχικές διάμετροι και m το μεγάλο modul, τότε θα είναι :

$$m = D_{o1} / z_1 = D_{o2} / z_2 \quad \text{και} \quad D_{o1} / D_{o2} = z_1 / z_2 = \eta_2 / \eta_1 = i.$$

Για τη συνεργασία δύο κωνικών γρναζιών, πρέπει οι κορυφές των δύο κώνων από τους οποίους προέρχονται να συμπίπτουν, αλλιώς δεν είναι δυνατό να “κυλά” ο ένας τροχός πάνω στον άλλο. Άρα οι ημιγωνίες των

κώνων έχουν άθροισμα τη γωνία των αξόνων των ατράκτων. Έτσι, για συγκεκριμένη γωνία αξόνων, όταν οριστεί το ένα γρανάζι, αυτόματα ορίζεται πλήρως και το "ταίρι" του και δεν αρκεί η σύμπτωση των διαστάσεων των δοντιών και του βήματος (modul), για να είναι δυνατή η συνεργασία. Θα λέγαμε ότι αυτό είναι αντίστοιχο με αυτό που συμβαίνει στα παράλληλα γρανάζια, όπου, όταν είναι δεδομένη η απόσταση των αξόνων, είναι προσδιορισμένο μονοσήμαντα το ταίρι ενός γραναζιού.



Εικ. 10.1.1α Συνεργασία κωνικών γραναζιών :
Στην περίπτωση β η συνεργασία είναι αδύνατη

- Στους ελικοειδείς τροχούς ισχύουν οι ίδιες σχέσεις με τη χρησιμοποίηση βέβαια των μετωπικών modul.
- Στην περίπτωση ατέρμονα-κορώνας, αν ο ατέρμονας έχει z_1 αρχές και η κορώνα z_2 δόντια, η σχέση μετάδοσης είναι :

$$z_1 / z_2 = \eta_2 / \eta_1 = i$$

Η σχέση αυτή εξηγείται εύκολα, αν σκεφτούμε ότι: για κάθε στροφή (βήμα) της ελίκωσης (αρχής) του ατέρμονα η κορώνα έχει προχωρήσει (στραφεί) κατά ένα δόντι. Δείχνει ακόμη ότι με το συνδυασμό αυτό μπορούμε να πετύχουμε πολύ μεγάλες σχέσεις μετάδοσης. Γι' αυτό χρησιμοποιείται συχνά σε μειωτήρες, όπου ο ατέρμονας είναι κινητήριος, η δε σχέση μετάδοσης είναι πολλαπλάσια εκείνης που μπορούμε να έχουμε με γρανάζια, όπου πρακτικά δεν μπορεί να ξεπεράσει συνήθως το $1/6$ και σπάνια το $1/8$.

10.1.6 Οδηγίες εφαρμογής - λειτουργίας

Κατασκευαστικοί περιορισμοί

● Όπως αναφέραμε και στην προηγούμενη παράγραφο, η σχέση μετάδοσης με ένα ζευγάρι γρανάζια δεν μπορεί να ξεπεράσει το $1/8$. Αν απαιτείται μεγαλύτερη τιμή χρησιμοποιούνται δύο (ή και περισσότερα) ζευγάρια με ενδιάμεσο άξονα. Τότε η συνολική σχέση είναι

$$i_{ολ} = i_1 \times i_2 \times i_3 \dots$$

Στην περίπτωση αυτή επιλέγουμε, αν είναι δυνατό, να έχουμε όσο γίνεται περισσότερα ίδια γρανάζια για λόγους εναλλαξιμότητας. Αν π.χ. χρειαζόμαστε σχέση $i = 1/16$, χρησιμοποιούμε δύο γρανάζια με αρχική διάμετρο d_{o1} και δύο με d_{o2} , όπου $d_{o2} = 4d_{o1}$, οπότε $i = 1/4 \times 1/4 = 1/16$. Ας σημειωθεί εδώ ότι και ο ολικός βαθμός απόδοσης της διάταξης είναι επίσης το γινόμενο των επί μέρους.

● Εκτός από τους περιορισμούς μεγέθους, υπάρχουν και άλλα στοιχεία καταλληλότητας της σχέσης μετάδοσης. Προτιμάμε σχέσεις της μορφής $1/2, 1/3, 1/4$ γιατί, αφού $i = z_1 / z_2$, ο z_2 είναι ακέραιο πολλαπλάσιο του z_1 και έτσι κατά τη λειτουργία έχουμε συνεργασία των δοντιών του μεγάλου τροχού πάντα με τα ίδια δόντια του μικρού. Έτσι τα δόντια με τον καιρό “ταιριάζουν” και η εμπλοκή γίνεται ευκολότερα. Αν όμως πρόκειται για γρανάζια κακής ποιότητας κατασκευής, π.χ. χυτά και με ακατέργαστα δόντια, προτιμάμε σχέσεις της μορφής $2/3, 2/5, 3/5$ κ.λ.π., ώστε να έχουμε εναλλαγή στη συνεργασία και τυχόν φθορές να κατανέμονται σε πολλά δόντια.

● Όσον αφορά τον ελάχιστο αριθμό δοντιών ενός γριναζιού, αυτός δεν πρέπει να είναι μικρότερος από 18 περίπου, με ειδικές δε χαράξεις μπορεί να είναι και 14 ή τουλάχιστον 12. Αυτό συμβαίνει, γιατί η χάραξη με τη μέθοδο της εξειλιγμένης δίνει, για μικρό z , αδύνατες βάσεις δοντιών, θόρυβο και φθορές κατά τη λειτουργία, επειδή υπάρχει τάση εισχώρησης της κορυφής του δοντιού στη βάση εκείνου με το οποίο συνεργάζεται (φαινόμενο υποκοπής).

Η λίπανση των γριναζιών

Η ανάγκη για λίπανση εξαρτάται από το περιβάλλον εργασίας και από την περιφερειακή ταχύτητα των γριναζιών. Η λίπανση εξασφαλίζει αθόρυβη λειτουργία και μεγάλη διάρκεια ζωής. Για περιφερειακές ταχύτητες μέχρι περίπου 4 m/s μπορεί να χρησιμοποιηθεί γράσο. Για μεγαλύτερες τιμές α-

παιτείται εμβάπτιση σε ορυκτέλαιο. Αν η ταχύτητα είναι μεγαλύτερη από 10 m/s, είναι πιο αποτελεσματικός ο ψεκασμός του λιπαντικού πάνω στα δόντια.

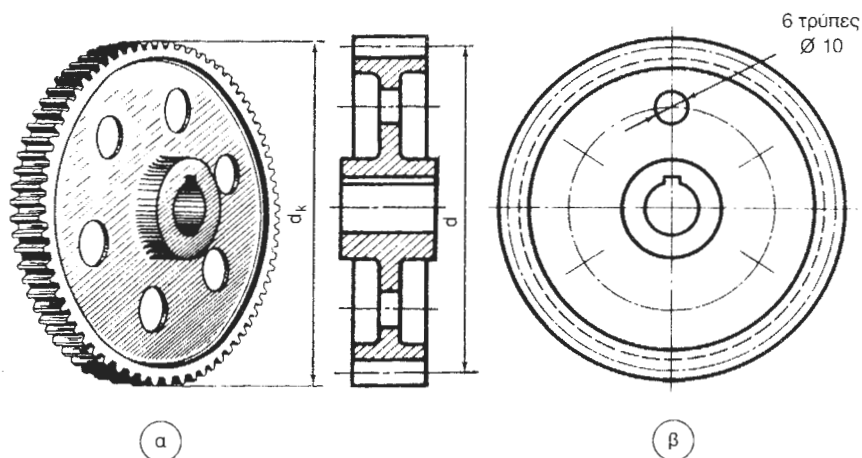
10.1.7 Σχεδίαση

Η σχεδίαση της κατατομής (μορφής) των δοντιών, ώστε να επιτυγχάνεται η ομαλή συνεργασία τους (κύλιση), γίνεται με συγκεκριμένους τρόπους, όπως π.χ. η μέθοδος της “εξειλιγμένης”.

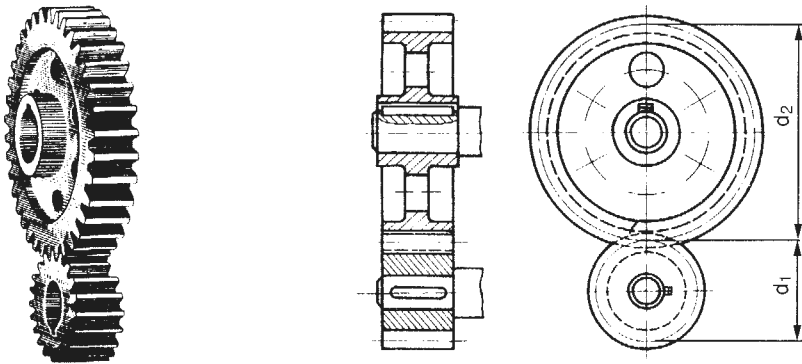
Η σχεδίαση αυτή πάντως είναι ένα εξειδικευμένο θέμα που αφορά όσους ασχοληθούν με την κατασκευή οδοντωτών τροχών και γι’ αυτό δε θα το αναπτύξουμε στο μάθημα αυτό.

Η σχεδίαση των οδοντωτών τροχών μπορεί να γίνει σύμφωνα με τους κανόνες του μηχανολογικού σχεδίου, με την επισήμανση ότι, σε περίπτωση τομής παράλληλης με τον άξονα του τροχού, **τα δόντια δε διαγραμμίζονται.**

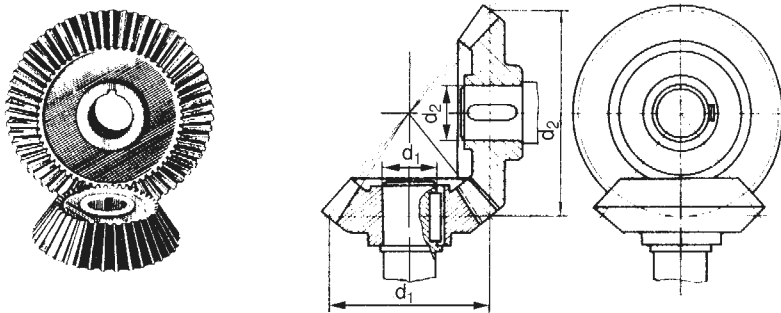
Επειδή όμως η πλήρης σχεδίαση όψης της οδοντοκίνησης είναι δύσκολη, συνήθως χρησιμοποιείται η συμβολική. Σύμφωνα με αυτή η οδόντωση αποδίδεται με τις τρεις περιφέρειες της : την περιφέρεια κεφαλών που σχεδιάζεται με την κύρια γραμμή του σχεδίου, την περιφέρεια ποδιών με διακεκομμένη ή πιο συνηθισμένα με λεπτή συνεχή γραμμή και την αρχική περιφέρεια με λεπτή αξονική γραμμή. Στην περίπτωση δύο τροχών σε εμπλοκή οι αρχικές περιφέρειες τους πρέπει να εφάπτονται.



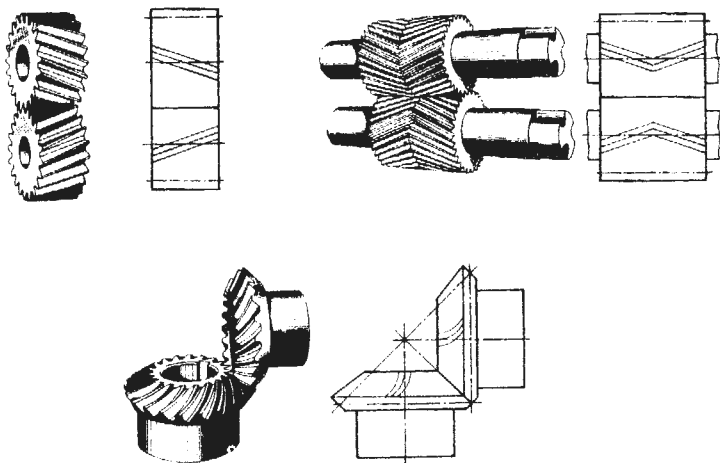
Εικ. 10.1.16 Σχεδίαση γραναζιού με παράλληλα δόντια



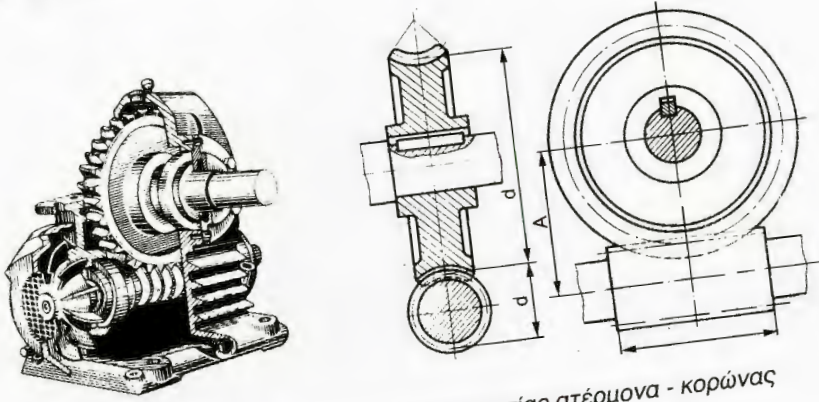
Εικ. 10.1.ιγ Σχεδίαση συνεργαζόμενων γραναζιών με παράλληλα δόντια



Εικ. 10.1.ιδ Σχεδίαση συνεργαζόμενων κωνικών γραναζιών με ίσια δόντια



Εικ. 10.1.ιε Συμβολική σχεδίαση γραναζιών με ελικοειδή δόντια



Εικ. 10.1.1στ Σχεδίαση συνεργασίας ατέρμονα - κορώνας

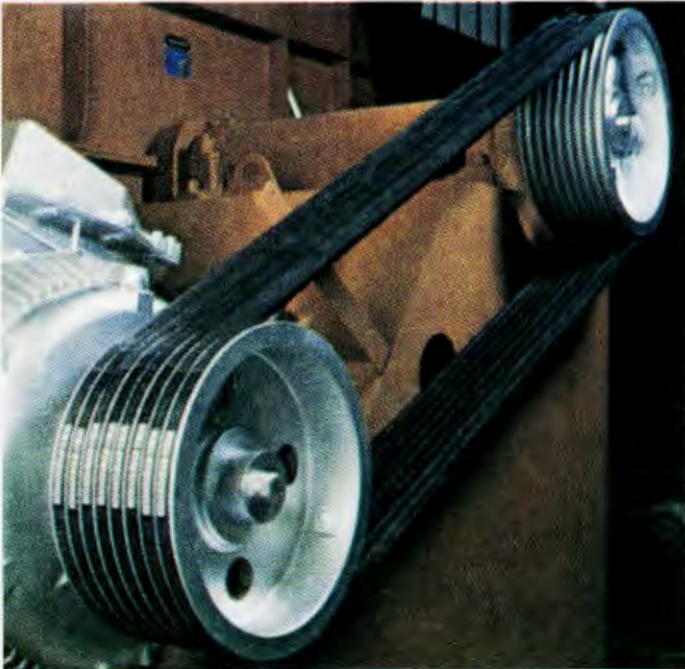
10.2 ΙΜΑΝΤΕΣ



10.2.1 Ορισμός - περιγραφή

Σε περιπτώσεις που η άμεση μετάδοση με τη χρήση οδοντώσεων δεν μπορεί να εφαρμοστεί λόγω μεγάλης απόστασης των ατράκτων, χρησιμοποιούνται έμμεσοι τρόποι συνεργασίας των τροχών με τη βοήθεια ενδιάμεσου στοιχείου, δηλαδή ιμάντα (λουριού) ή αλυσίδας.

Στην ιμαντοκίνηση η διάταξη αποτελείται (στην απλούστερη μορφή της) από **δύο τροχαλίες** προσαρμοσμένες στην κινητήρια και την κινούμενη άτρακτο και τον κλειστό (ατέρμονα) **ιμάντα** που τις συνδέει, καλύπτοντας ένα μέρος της εξωτερικής τους περιφέρειας (τόξο επαφής). Το άθροισμα των δύο τόξων είναι προφανώς 360° .

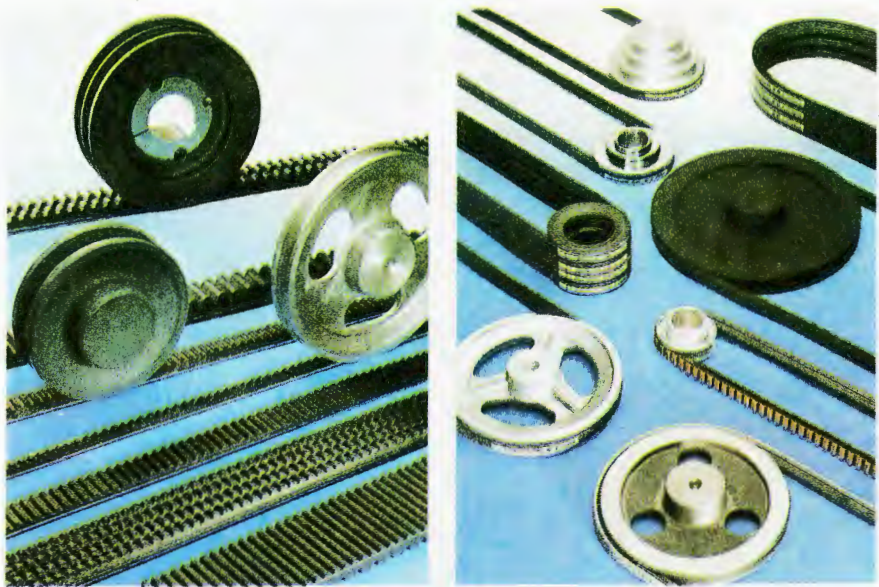


Εικ. 10.2.α Διάταξη ιμαντοκίνησης

Οι τροχαλίες είναι **ολόσωμα τύμπανα ή δίσκοι** ή, σε μεγάλες διαστάσεις, **τροχοί με βραχίονες** (ακτίνες) για μικρότερο βάρος. Στο κέντρο τους είναι διαμορφωμένη η **πλήμνη**, για τη σύνδεση με την άτρακτο. Η περιφερειακή τους **στεφάνη** έχει διάφορες μορφές, ανάλογα με τον τύπο του ιμάντα: μπορεί να είναι απλή κυλινδρική, με μικρή πλευρική κυρτότητα, με πατούρες για ασφάλεια μετακίνησης του λουριού και με ένα ή περισσότερα αυλάκια, συνήθως τραπεζοειδούς και σπάνια ημικυκλικής μορφής.

Όταν ο ιμάντας έχει στην εσωτερική του επιφάνεια οδόντωση, η στε-

φάνη της τροχαλίας έχει διαμορφωμένη αντίστοιχη οδόντωση, ίδιας μορφής και βήματος.



Εικ. 10.2.6 Τύποι τροχαλιών ιμαντοκίνησης. Ολόσωμη, δίσκος με τρύπες, ακτινωτή

Οι ιμάντες μορφολογικά χαρακτηρίζονται κυρίως από τη διατομή τους, που μπορεί να είναι **ορθογωνική, κυκλική ή τραπεζοειδής**. Όταν θέλουμε ακρίβεια στη μετάδοση, χωρίς ολίσθηση (γλίστρημα) του ιμάντα στην τροχαλία, η εσωτερική επιφάνεια του ιμάντα φέρει **οδόντωση**, η οποία βελτιώνει και την ευκαμψία του.

Στη συνέχεια (ενότητα 10.2.3) θα εξετάσουμε αναλυτικά τους διάφορους τύπους των ιμάντων ως προς τη μορφή και τα άλλα χαρακτηριστικά τους.

10.2.2 Λειτουργικός σκοπός - χρήσεις

Με τους ιμάντες γίνεται μετάδοση της περιστροφικής κίνησης από την κινητήρια στην κινούμενη άτρακτο, με δυνατότητα διατήρησης ή διαφοροποίησης των στροφών. Η σχέση μετάδοσης στροφών, για μια συγκεκριμένη διάταξη, μπορεί να είναι σταθερή ή να παίρνει διάφορες τιμές βαθμιαία (κλιμακωτά) ή ακόμα να μεταβάλλεται με συνεχή τρόπο σε μια προκαθορισμένη περιοχή τιμών. Αυτό γίνεται με τη μεταβολή της διαμέτρου ειδικών τροχαλιών. Σε κάθε περίπτωση οι ροπές των ατράκτων θα είναι αντιστρόφως ανάλογες των στροφών τους.

Ανάλογα με τον τύπο τους μπορούν να καλύψουν μια μεγάλη περιοχή τιμών για την περιφερειακή ταχύτητα, από 2 έως και 60 m/s.

Στη συνέχεια θα αναφέρουμε τις περιοχές τιμών που μπορεί να λειτουργήσει ικανοποιητικά ο κάθε τύπος.

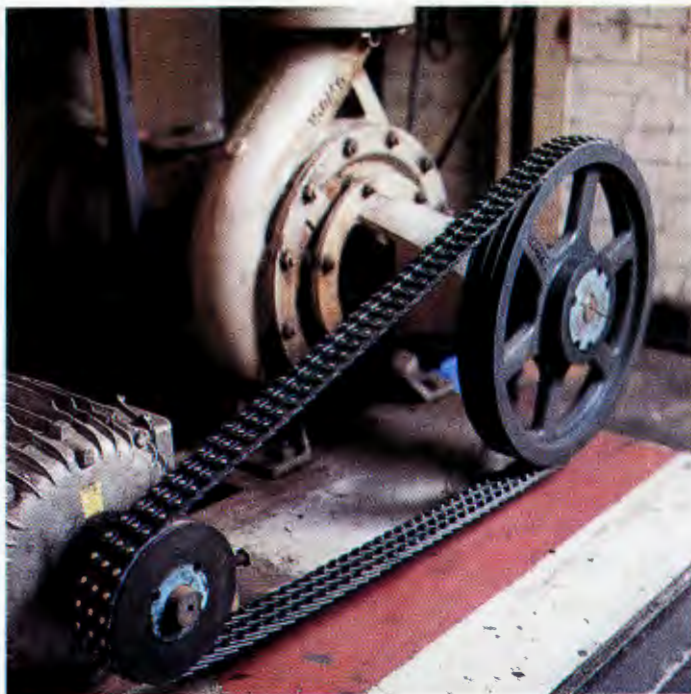
Ανάλογα με το μέγεθος και τα υλικά κατασκευής τους μπορούν να καλύψουν μια αρκετά μεγάλη περιοχή τιμών για τη μεταφερόμενη ισχύ.

Πάντως, κυρίως εξαιτίας της αντοχής των υλικών τους, δεν μπορούν να χρησιμοποιηθούν για πολύ μεγάλες ισχύεις (πάνω από 2000 PS), οπότε χρησιμοποιείται η οδοντοκίνηση ή η αλυσοκίνηση.

Ας σημειωθεί εδώ ότι, για τη μεταφορά ορισμένης ισχύος, όσο μικρότερη είναι η περιφερειακή ταχύτητα τόσο μεγαλύτερη είναι η περιφερειακή δύναμη ($P = Fv$, ενότητα 8.2). Έτσι οι ιμάντες δεν προσφέρονται για πολύ μικρές ταχύτητες.

Οι ιμάντες, λόγω της ευκαμψίας τους, μπορούν να χρησιμοποιηθούν και σε περιπτώσεις που οι άξονες των ατράκτων είναι ασύμβατοι, έως και ασύμβατα κάθετοι μεταξύ τους. Αν τοποθετηθούν με "διασταύρωση", μπορούν να χρησιμοποιηθούν σε περιπτώσεις αντίθετης φοράς περιστροφής ατράκτων. Αυτό γίνεται και με ιμάντες που μπορούν να εργαστούν και με τις δύο επιφάνειές τους και συνηθίζεται σε περιπτώσεις που οι κινούμενες άτρακτοι είναι πολλές.

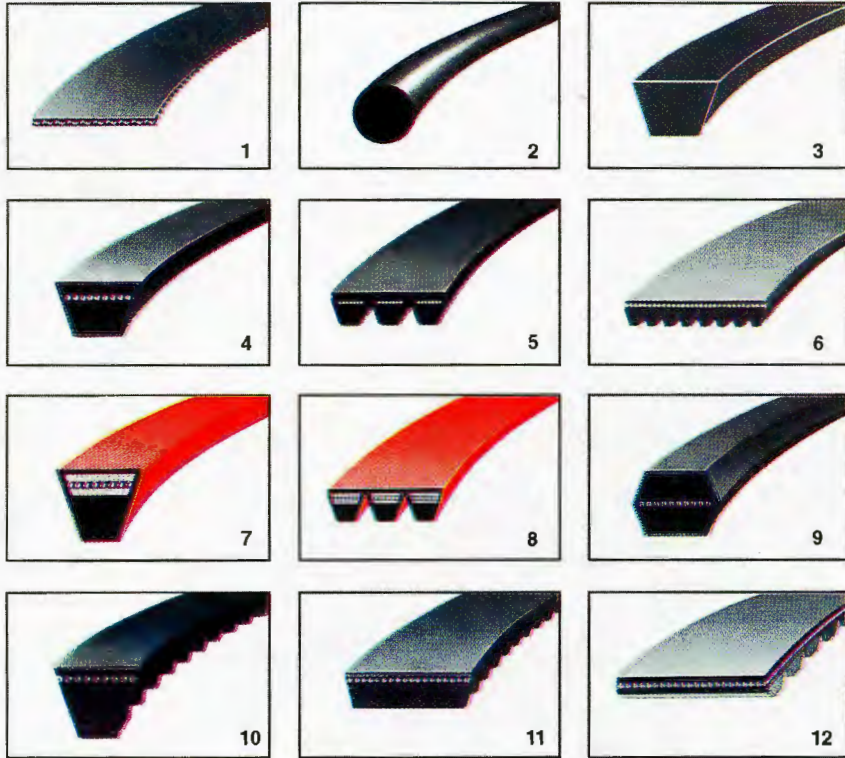
Η ιμαντοκίνηση χρησιμοποιείται, με τους περιορισμούς που αναφέραμε πριν, σε μια πολύ μεγάλη περιοχή εφαρμογών. Ενδεικτικά αναφέρουμε μεταδόσεις κίνησης σε ανεμιστήρες, αντλίες, συμπιεστές, πλυντήρια, εργαλειομηχανές, ξυλουργικές μηχανές, αυτοκίνητα, δονητές, μεταφορικές διατάξεις, υφαντουργικές και χαρτοποιητικές μηχανές.



Εικ. 10.2.γ Διάταξη ιμαντοκίνησης φυγόκεντρης αντλίας από ηλεκτροκινητήρα

10.2.3 Κατηγορίες - τύποι

Οι ιμάντες κατατάσσονται σε κατηγορίες με κύριο κριτήριο τη μορφή της διατομής τους. Έτσι έχουμε:



Εικ. 10.2.8 Τύποι ιμάντων : 1) επίπεδος, 2) κυκλικός, 3) κοινός τραπεζοειδής, 4,5,6) ενισχυμένοι τραπεζοειδείς, 7,8) στενοί ενισχ. τραπεζοειδείς, 10,11,12) ιμάντες χρονισμού με οδόντωση.

- **Επίπεδους ιμάντες.** Η διατομή τους είναι ορθογωνική και εργάζονται σε τροχαλίες με απλή κυλινδρική επιφάνεια, η οποία μπορεί να είναι και ελαφρά κυρτή για ασφαλή πρόσφυση. Αυτό συμβαίνει, γιατί ο ιμάντας έλκεται προς τα σημεία που υπάρχει η μεγαλύτερη τάνυση, δηλαδή προς το μέσο της στεφάνης. Η κύρτωση αυτή δεν υπάρχει, όταν ο ιμάντας πρέπει να μετατοπίζεται πάνω στην κινούμενη και να περνά σε μια ελεύθερη τροχαλία για αποσύμπλεξη, χωρίς σταμάτημα της κινητήριας. Ο τύπος αυτός έχει σε μεγάλο βαθμό εκτοπιστεί από τους τραπεζοειδείς ιμάντες που παρουσιάζουν πλεονεκτήματα στην πρόσφυση ακόμα και με μικρή τάνυση.

- **Κυκλικούς ιμάντες.** Η διατομή τους είναι κυκλική και εργάζονται σε τροχαλίες που έχουν περιφερειακά αντίστοιχα αυλάκια. Χρησιμοποιούνται σε λίγες περιπτώσεις.

- **Τραπεζοειδείς ιμάντες.** Οι ιμάντες αυτοί είναι σήμερα οι πιο διαδεδο-

μένοι. Η διατομή τους είναι τραπεζοειδής. Στο πάνω μέρος της διατομής τους, μέσα από την επένδυση, έχουν χορδές για την παραλαβή των εφελκυστικών φορτίων. Διακρίνονται στους κανονικούς και στους στενούς ιμάντες. Συνήθως χρησιμοποιούνται πολλοί παράλληλοι κλάδοι και οι τροχαλίες έχουν αντίστοιχης μορφής ισάριθμα αυλάκια στην περιφερειακή τους στεφάνη. Οι κλάδοι μπορεί να είναι ανεξάρτητοι ή να συνδέονται στο πάνω μέρος τους αποτελώντας έναν “πολύκλαδο” ιμάντα.

Σε περιπτώσεις συχνής μεταβολής των στροφών, συνήθως χρησιμοποιούνται τραπεζοειδείς μεγάλου πλάτους με εσωτερική οδόντωση. Η οδόντωση αυτή είναι απαραίτητη στις περιπτώσεις που η ολίσθηση είναι εντελώς ανεπιθύμητη (απαίτηση ακρίβειας κατά τη μετάδοση - ιμάντες χρονισμού) και οπωσδήποτε βελτιώνει την ευκαμψία του ιμάντα.

10.2.4 Κατασκευαστικά στοιχεία

Υλικά κατασκευής

– Οι **επίπεδοι ιμάντες** είναι συνήθως δερμάτινοι ή υφαντοί. Το δέρμα είναι ένα κατάλληλο υλικό ιμάντων λόγω του μεγάλου συντελεστή τριβής που έχει με τα υλικά των τροχαλιών. Η ευκαμψία του όμως ποικίλλει ανάλογα με το είδος και την επεξεργασία του.

Οι υφαντοί κατασκευάζονται με διάφορα φυτικά ή συνθετικά νήματα (βαμβάκι, αμίαντο, υαλοβάμβακα, νάυλον κ.λ.π.).

Κατασκευάζονται και ελαστικοί ιμάντες με συμπίεση βαμβακερών πλεγμάτων μέσα σε στρώματα ειδικών ελαστικών με ταυτόχρονη θέρμανση (βουλκανιζάρισμα).

– Οι **τραπεζοειδείς ιμάντες**, που συνήθως χρησιμοποιούνται σήμερα, κατασκευάζονται από μια ποικιλία υλικών, κυρίως συνθετικών, για τα διάφορα μέρη τους. Έτσι οι χορδές τους, οι οποίες παραλαμβάνουν τις εφελκυστικές δυνάμεις, κατασκευάζονται από πολυεστέρες εμποτισμένους με ελαστικό. Η βάση είναι συνθετικό ελαστικό και το σύνολο καλύπτεται από επένδυση ανθεκτικού ελαστικού για προστασία των χορδών από φθορές, υγρασία κ.λ.π. Όταν πρόκειται για οδοντωτούς ιμάντες χρονισμού, τα δόντια είναι από ελαστικό μεσαίας σκληρότητας, η επένδυσή τους (συνήθως πολυουρεθάνη) έχει μικρό συντελεστή τριβής με τις τροχαλίες και οι χορδές μπορεί να είναι λεπτά χαλύβδινα σύρματα ή ίνες γυαλιού με ελικοειδές πλέξιμο.

– Οι **τροχαλίες** κατασκευάζονται συνήθως από χυτοσίδηρο ή για μεγάλες περιφερειακές ταχύτητες, από χυτοχάλυβα. Μπορεί να κατασκευασ-

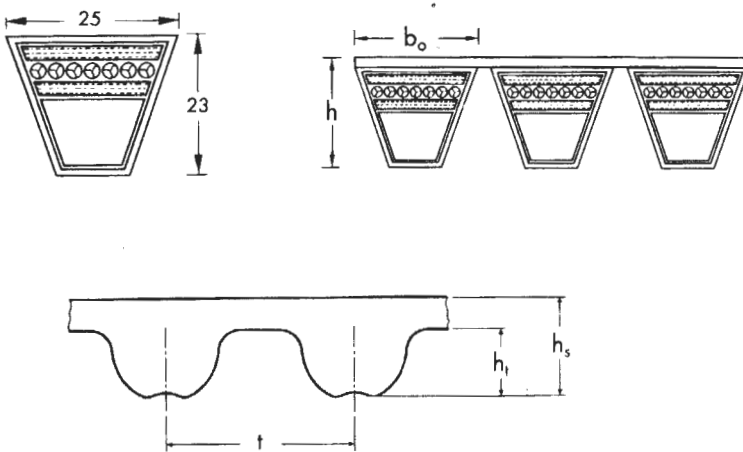
στούν και με συγκόλληση, οπότε είναι χαλύβδινες. Επίσης χρησιμοποιούνται ελαφρές τροχαλίες από κράματα αλουμινίου, πλαστικές και ξύλινες, για μικρή ταχύτητα και ισχύ.

Βασικές διαστάσεις

Λόγω της μεγάλης διάδοσης της ιμαντοκίνησης, οι βασικές διαστάσεις ιμάντων και τροχαλιών ακολουθούν διεθνή τυποποίηση για οικονομία και εναλλαξιμότητα.

Οι **επίπεδοι ιμάντες** χαρακτηρίζονται από το πλάτος b και το πάχος τους s , οι δε **κυκλικόι** από τη διάμετρό τους d . Και για τους δύο τύπους ενδιαφέρει και το μήκος τους L .

Οι **τραπεζοειδείς ιμάντες** χαρακτηρίζονται από το ύψος τους h και το πλάτος της μεγάλης πλευράς του τραπεζιού b . Ιδιαίτερα οι οδοντωτοί έχουν δύο ύψη, του ιμάντα h_s και του δοντιού h_t , ορίζεται δε και το βήμα τους t .



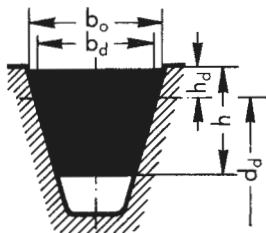
Εικ. 10.2.ε Διαστάσεις τραπεζοειδών ιμάντων

Οι ιμάντες κατασκευάζονται και κλειστοί (ατέρμονες, με τυποποιημένα μήκη) και ανοιχτοί (του μέτρου). Στη δεύτερη περίπτωση η σύνδεση των άκρων γίνεται με ραφή (στους επίπεδους), με ελάσματα (σαν τις αρμοκαλύπτρες), ή με τη χρησιμοποίηση ειδικών συνδετήρων μορφής ελατηρίου ή αγκίστρου.

Οι **τροχαλίες** των επίπεδων ιμάντων, χαρακτηρίζονται από τη διάμετρό τους d και το πλάτος τους b_1 , που συνδέεται με το πλάτος του ιμάντα με τη σχέση $b_1 = 1,1 b + 10 \text{ mm}$. Για λόγους προστασίας του ιμάντα από υπερβολική κάμψη, η διάμετρος της τροχαλίας συνήθως εκλέγεται 80 ως

100 φορές μεγαλύτερη από το πάχος του s .

Οι τροχαλίες των τραπεζοειδών ιμάντων χαρακτηρίζονται από τη διάμετρό τους και τις διαστάσεις του αυλακιού ή των αυλακιών τους. Εδώ βέβαια ακολουθούνται οι διαστάσεις της διατομής του ιμάντα με τη διαφορά ότι το βάθος του αυλακιού είναι μεγαλύτερο από το ύψος του ιμάντα. Αυτό γιατί, όπως θα εξηγήσουμε στη συνέχεια, ο ιμάντας πρέπει να “πατάει” μόνο στις πλευρές του αυλακιού και όχι στη βάση του.



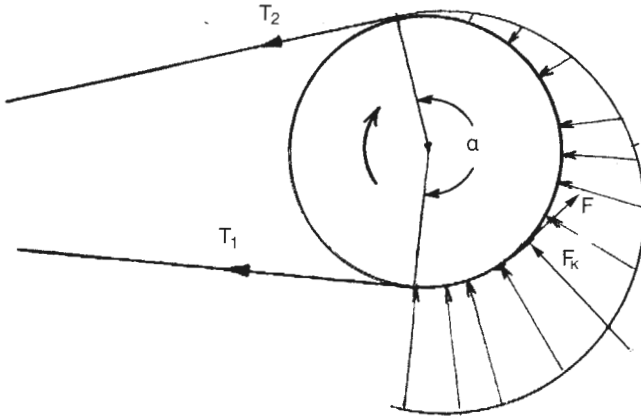
Εικ. 10.2.στ Αυλάκι τροχαλίας τραπεζοειδούς ιμάντα

Τέλος για τους οδοντωτούς ιμάντες, υπάρχει και το αντίστοιχο βήμα της τροχαλίας.

10.2.5 Συνθήκες - σχέσεις λειτουργίας

Στην ιμαντοκίνηση βασική προϋπόθεση καλής λειτουργίας είναι η σωστή αρχική **τάνυση** (τέντωμα) του ιμάντα. Αυτό γίνεται με απομάκρυνση των τροχαλιών με τη βοήθεια ειδικών διατάξεων. Η τάνυση έχει σαν αποτέλεσμα την ανάπτυξη **κάθετων δυνάμεων** (πίεσης) μεταξύ ιμάντα-τροχαλίας στην περιοχή του **τόξου επαφής**. Διακρίνουμε δύο κλάδους: τον **έλκοντα**, που αναγκάζει την κινούμενη τροχαλία να περιστραφεί και τον **ελκόμενο** που ακολουθεί. Η κατανομή των κάθετων δυνάμεων στο τόξο επαφής δεν είναι ομοιόμορφη, αλλά ακολουθεί μια φθίνουσα μορφή από τον έλκοντα προς τον ελκόμενο κλάδο. Όταν η κινητήρια τροχαλία αρχίσει να περιστρέφεται, εξαιτίας των κάθετων δυνάμεων F_k , εμφανίζεται **δύναμη τριβής ολισθήσεως με περιφερειακή διεύθυνση** και έτσι αναγκάζεται να ακολουθήσει την περιστροφή και ο ιμάντας. Με τη σειρά του ο ιμάντας θα παρασύρει την κινούμενη τροχαλία, εξαιτίας αντίστοιχων δυνάμεων. Στην ηρεμία, λόγω συμμετρίας, οι τάσεις (εφελκυστικές δυνάμεις) των δύο κλάδων είναι ίσες (T_0). Κατά τη λειτουργία όμως, λόγω της ανομοιόμορφης κατανομής των κάθετων δυνάμεων, η τάση του έλκοντα κλάδου T_1 είναι μεγαλύτερη από του ελκόμενου T_2 . Η διαφορά τους $T_1 - T_2 = F$ είναι η

περιφερειακή δύναμη και αυτή παράγει τη στρεπτική ροπή $M = F d / 2$. Η διάταξη προφανώς δε θα λειτουργήσει, αν η F είναι μικρότερη από $2M_2 / d_2$, όπου M_2 η αντιστεκόμενη ροπή της κινούμενης τροχαλίας. Άρα η διαφορά $T_1 - T_2 = F$ είναι κρίσιμη για την ιμαντοκίνηση. Εξαρτάται δε από την αρχική τάση, το συντελεστή τριβής μ μεταξύ ιμάντα-τροχαλίας και την τιμή α του τόξου επαφής (σε ακτίνια).



Εικ. 10.2.ζ Ανάπτυξη περιφερειακής δύναμης F στην ιμαντοκίνηση

Είναι $T_1 / T_2 = e^{\mu\alpha}$. Για παράδειγμα, αν $\mu = 0,3$ και το τόξο περίπου 180° (π ακτίνια) είναι $T_1 / T_2 = 2,5$. Αυτό επίσης σημαίνει ότι, αφού $T_1 - T_2 = F$, θα είναι $T_1 = 1,66 F$ ή $F = 0,6 T_1$.

Αν το τόξο επαφής, για το ίδιο μ , γίνει π.χ. 150° , τότε $T_1 / T_2 = 2,2$ και $F = 0,55 T_1$. Αυτό σημαίνει ότι για την ίδια ροπή M_2 και την ίδια απαιτούμενη $F = 2M_2 / d_2$, χρειάζεται για τη λειτουργία μεγαλύτερη T_1 και επομένως μεγαλύτερος ιμάντας, ώστε να την αντέχει. Επίσης έχουμε τότε μεγαλύτερη καταπόνηση των ατράκτων και των εδράνων τους.

Είναι λοιπόν πολύ σημαντικό, για την επιτυχημένη λειτουργία της ιμαντοκίνησης, το μέγεθος του τόξου επαφής.

Είπαμε ήδη ότι η περιφερειακή δύναμη F είναι καθοριστική για τη μεταφορική ικανότητα της ιμαντοκίνησης. Δείξαμε δε ότι η τιμή της εξαρτάται από την κάθετη δύναμη που εμφανίζεται μεταξύ ιμάντα -τροχαλίας. Έτσι εξηγείται και το πλεονέκτημα των τραπεζοειδών ιμάντων σε σύγκριση με τους επίπεδους.

Με τη σφηνοειδή κατατομή που έχουν οι ιμάντες αυτοί δημιουργούν επιφάνειες επαφής που σχηματίζουν οξεία γωνία με το επίπεδο των αρχικών τάσεων (έναντι 90° των επίπ. ιμάντων). Έτσι οι κάθετες δυνάμεις (στις πλευρικές επιφάνειες επαφής του αυλακιού) είναι μεγαλύτερες και

επομένως και η τριβή με την τροχαλία είναι μεγαλύτερη από εκείνη που επιτυγχάνεται με τους επίπεδους ιμάντες, για την ίδια αρχική τάνυση. Γι' αυτό και η περιφερειακή δύναμη και η μεταφερόμενη ισχύς είναι μεγαλύτερες και η μετάδοση πιο ασφαλής από πλευράς ολίσθησης.

Αν θεωρήσουμε το μήκος του ιμάντα αμετάβλητο κατά τη λειτουργία, τότε όλα τα σημεία του έχουν την ίδια ταχύτητα. Αν επιπλέον δεχθούμε ότι δεν υπάρχει ολίσθηση μεταξύ ιμάντα - τροχαλιών, τότε και τα περιφερειακά σημεία των δύο τροχαλιών έχουν κοινή περιφερειακή ταχύτητα, αυτή που έχουν και τα σημεία του ιμάντα. Αφού λοιπόν

$$v_1 = v_2 = \pi d \eta, \text{ θα είναι } d_1 \eta_1 = d_2 \eta_2 \text{ και } d_1 / d_2 = \eta_2 / \eta_1 = i .$$

Επίσης θα ισχύει η σχέση $M_1 / M_2 = \eta_2 / \eta_1$. Δηλαδή, όπως και στα γρανάζια, οι στροφές είναι αντιστρόφως ανάλογες των διαμέτρων των τροχαλιών και των στρεπτικών ροπών των ατράκτων.

10.2.6 Οδηγίες εφαρμογής - λειτουργίας

Η ιμαντοκίνηση είναι ένας πολύ απλός και οικονομικός τρόπος μετάδοσης της κίνησης, χωρίς απαιτήσεις σημαντικής συντήρησης.

Βέβαια πρέπει να διατηρούνται καθαρές οι επιφάνειες ιμάντα-τροχαλιών, γιατί λάδια ή σκόνες μπορεί να μειώσουν το συντελεστή τριβής και οξεία ή διαβρωτικά υγρά μπορεί να καταστρέψουν τον ιμάντα.

Η ιμαντοκίνηση όμως απαιτεί προσεκτική μελέτη και επιλογή των χαρακτηριστικών της, καθώς και πιστή εφαρμογή της μελέτης αυτής και των οδηγιών των κατασκευαστών.

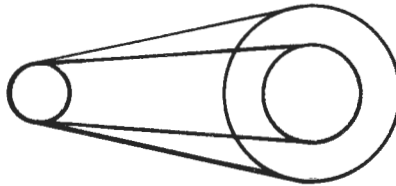
Ορισμένοι παράγοντες επιδρούν καθοριστικά στην καλή λειτουργία της και στη διάρκεια ζωής της. Ενδεικτικά παραθέτουμε κάποια στοιχεία από τη μελέτη και την εμπειρία των εφαρμογών.

⇒ Οι διάμετροι των τροχαλιών δεν πρέπει να επιλέγονται πολύ μικρές, γιατί έτσι καταπονείται πολύ ο ιμάντας σε κάμψη, όταν τυλίγεται στο τόξο επαφής. Όμως οι μεγάλες διάμετροι, εκτός από το μειονέκτημα όγκου-βάρους, έχουν ως αποτέλεσμα, για συγκεκριμένες στροφές και περιφερειακές ταχύτητες, μεγάλες φυγόκεντρες δυνάμεις. Έτσι ο ιμάντας έχει μια τάση απομάκρυνσης από την τροχαλία, όχι καλή πρόσφυση και τελικά μείωση της περιφερειακής δύναμης και της μεταφορικής ικανότητας της ιμαντοκίνησης ή φαινόμενα ολίσθησης.

Μια καλή περιοχή τιμών διαμέτρου της κινούσας τροχαλίας, που συνήθως είναι η μικρότερη, αφού οι κινητήριες μηχανές είναι κατά κανόνα πολύ-στροφες, είναι $d = (80 \sim 100) s$, όπου s το πάχος του επίπεδου ιμάντα. Για τους τραπεζοειδείς ιμάντες μπορούν να χρησιμοποιηθούν και μικρότερες

τιμές, γιατί έχουν, λόγω υλικών και τρόπου κατασκευής τους, μεγαλύτερη ευκαμψία.

⇒ Η μεγάλη απόσταση των αξόνων των ατράκτων δίνει βέβαια μεγαλύτερες και ακριβότερες (λόγω μήκους ιμάντα) διατάξεις. Δεν είναι όμως σωστό να σχεδιάζονται διατάξεις με πολύ μικρές αποστάσεις αξόνων, γιατί τότε μειώνεται το τόξο επαφής στη μικρή (συνήθως κινητήρια) τροχαλία και αυτό, ιδιαίτερα όταν έχουμε μεγάλες σχέσεις μετάδοσης, δημιουργεί ολισθήσεις. Πρακτικά είναι ασφαλής μια απόσταση μεγαλύτερη κατά 2 m τουλάχιστον από το άθροισμα των διαμέτρων των τροχαλιών.



Εικ. 10.2.η Στη μεγάλη σχέση μετάδοσης μειώνεται το τόξο επαφής

⇒ Η μεγάλη περιφερειακή ταχύτητα πρέπει να αποφεύγεται, γιατί έχει ως αποτέλεσμα μεγάλη φυγόκεντρη δύναμη και κακή πρόσφυση. Όμως, ιδιαίτερα στις περιπτώσεις μεταφοράς μεγάλης ισχύος, μικρή περιφερειακή ταχύτητα σημαίνει μεγάλη περιφερειακή δύναμη (για δεδομένη ισχύ $P=F.v$). Έχουμε λοιπόν ανάγκη μεγαλύτερου ιμάντα και μεγαλύτερες καταπονήσεις των ατράκτων και των εδράνων. Μια καλή περιοχή επιλογής είναι τότε γύρω στα 20 m/s.

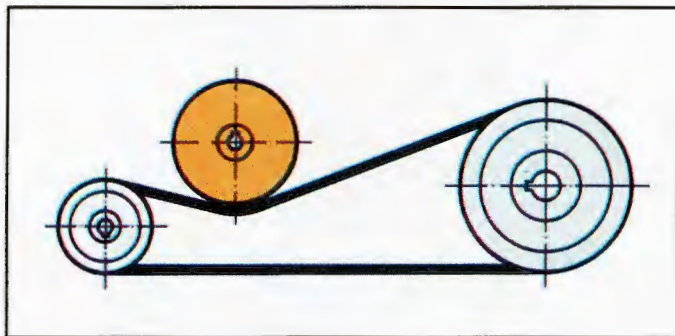
⇒ Η σχέση μετάδοσης στην πράξη δεν πρέπει να είναι μεγαλύτερη από 1 / 6, γιατί μειώνεται πολύ το τόξο επαφής στη μικρότερη τροχαλία. Αυτό, ιδιαίτερα όταν οι άξονες είναι κοντά, δημιουργεί επίσης προβλήματα κακής πρόσφυσης και ολίσθησης.

⇒ Το φαινόμενο της ολίσθησης πρέπει να αποφεύγεται όσο είναι δυνατό, γιατί έχει σαν αποτέλεσμα μείωση των πραγματικών στροφών της κινούμενης τροχαλίας και της ικανότητας της διάταξης. Είναι αποδεκτή μια μείωση της τάξης του 2 ~ 3 %. Δηλαδή, ενώ θεωρητικά θα είχα 100 στροφές το λεπτό, λόγω ολίσθησης έχω 98 ή 97.

Εκτός από τους παραπάνω παράγοντες που συνδέονται με την ολίσθηση, καθοριστικό ρόλο (και για την συνολικά καλή λειτουργία) παίζει η αρχική τάνυση (τέντωμα) του ιμάντα. Η εκτίμησή της γίνεται από το μελετητή της διάταξης με τη βοήθεια οδηγιών που δίνουν οι κατασκευαστές των ιμάντων. Επιτυγχάνεται με ειδικές διατάξεις απομάκρυνσης των τρο-

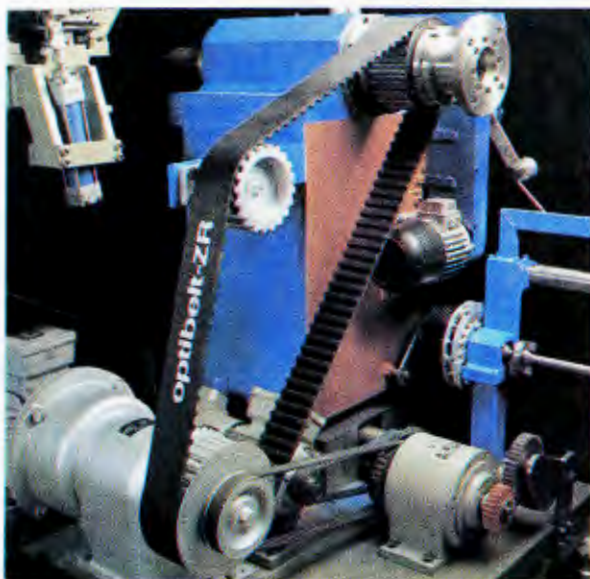
χαλιών και μετριέται με κατάλληλα όργανα.

Κατά τη λειτουργία όμως δεν μπορούμε να αποφύγουμε τη χαλάρωση του ιμάντα. Τότε συνηθίζεται η χρήση του **τανυστήρα**.



Εικ. 10.2.0 Σχηματική διάταξη τανυστήρα

Ο τανυστήρας είναι ένας τροχός που γυρίζει ελεύθερα στον άξονά του και τοποθετείται έτσι, ώστε να πιέζει τον ελκόμενο κλάδο. Έτσι αυξάνεται η τάση, μεγαλώνει το τόξο επαφής και έχουμε καλύτερη λειτουργία και μικρότερη καταπόνηση ατράκτων και εδράνων. Ας σημειωθεί ότι με τη βοήθεια του τανυστήρα, αφού μεγαλώνει το τόξο επαφής, μπορούμε να έχουμε και μεγαλύτερες σχέσεις μετάδοσης από $1 / 6$, καθώς και μικρότερες σχετικά αποστάσεις αξόνων.

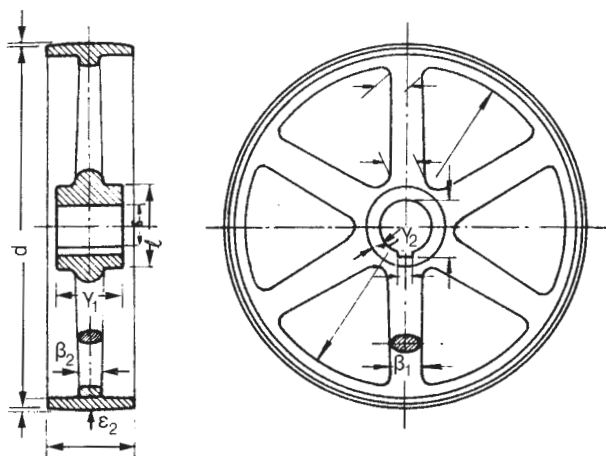


Εικ. 10.2.1 Τανυστήρας σε διάταξη ιμάντα χρονισμού

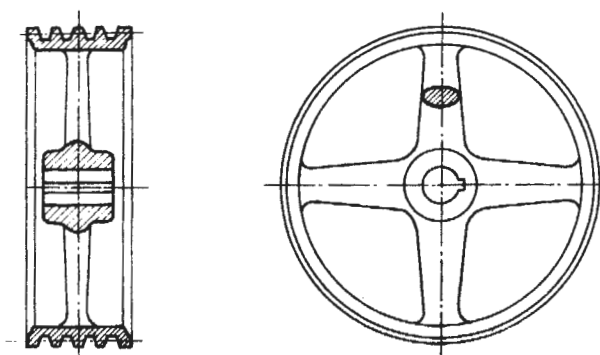
10.2.7 Σχεδίαση

Για την παράσταση της ιμαντοκίνησης συνήθως χρησιμοποιείται η σχηματική σχεδίαση. Έτσι οι τροχαλίες παριστάνονται με απλούς κύκλους, με την επισήμανση των κέντρων τους με αξονικές γραμμές. Οι ιμάντες παριστάνονται με το ίχνος τους σχεδιασμένο με τη βασική γραμμή του σχεδίου.

Αν πρόκειται για κατασκευαστικό σχέδιο τροχαλίας, τότε τηρούνται οι γνωστοί κανόνες του μηχανολογικού σχεδίου.

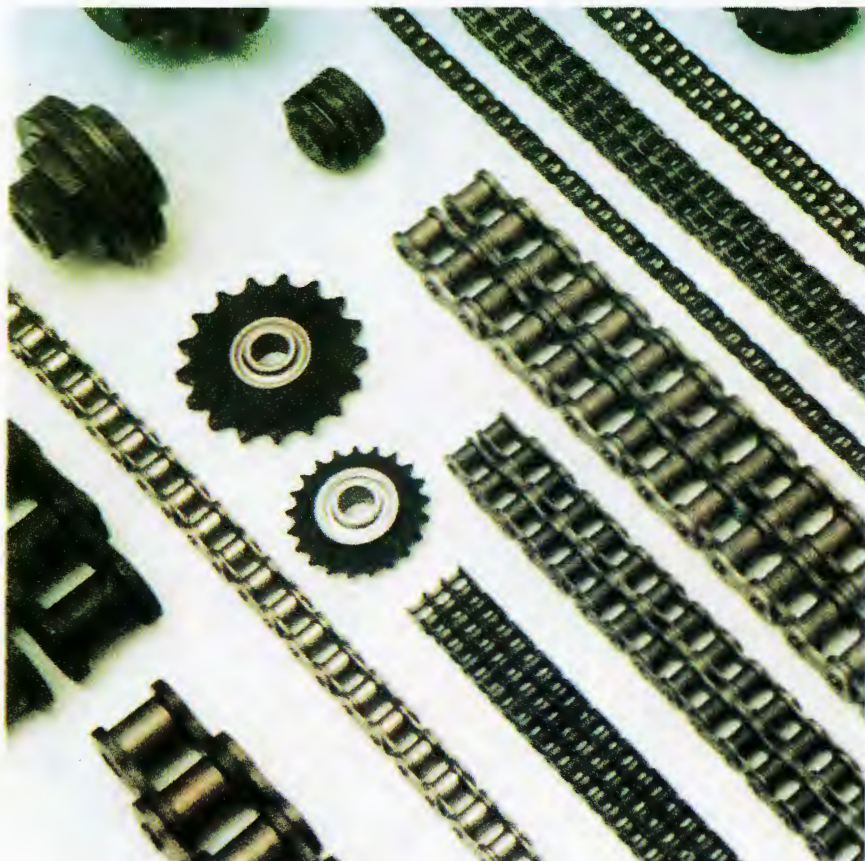


Εικ. 10.2.1α Σχεδίαση τροχαλίας επίπεδου ιμάντα



Εικ. 10.2.1β Σχεδίαση τροχαλίας τραπεζοειδούς (πολύκλαδου) ιμάντα

10.3 ΑΛΥΣΙΔΕΣ



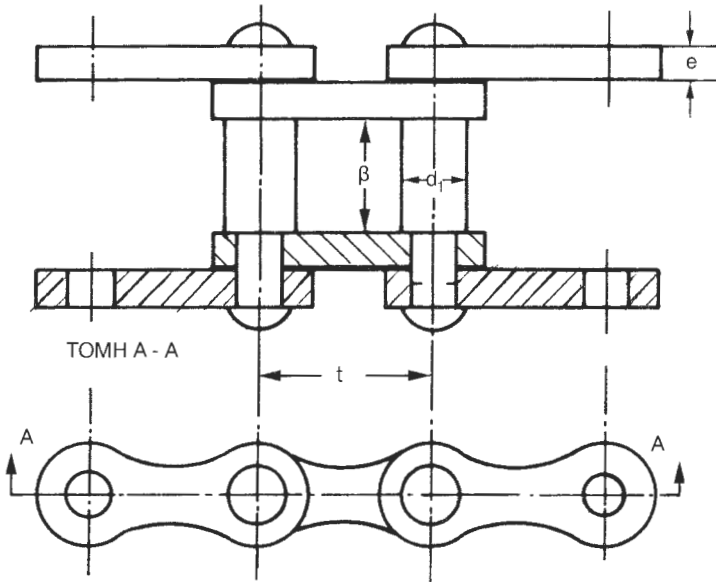
10.3.1 Ορισμός - περιγραφή

Ένας άλλος συνηθισμένος τρόπος μετάδοσης της περιστροφικής κίνησης είναι η αλυσοκίνηση. Η διάταξη στην περίπτωση αυτή, στην απλή μορφή της, αποτελείται από δύο **αλυσοτροχούς**, που είναι προσαρμοσμένοι στην κινητήρια και στην κινούμενη άτρακτο, και την κλειστή **αλυσίδα** που τους συνδέει.

Οι τροχοί, που μπορεί, όπως και στις οδοντώσεις να είναι ολόσωμοι ή με βραχίονες (ακτίνες), έχουν στην περιφέρειά τους διαμορφωμένα ειδικής μορφής δόντια, τα οποία εμπλέκονται με τα στοιχεία της αλυσίδας.

Οι αλυσίδες κινήσεως αποτελούνται από έναν (ανάλογο με το μήκος τους) μεγάλο αριθμό στοιχείων, που στην απλούστερη μορφή τους είναι κατασκευασμένα με τον εξής τρόπο: στις δύο άκρες ενός πείρου, όπου είναι διαμορφωμένες με κατάλληλες πατούρες, προσαρμόζονται πλευρικά

ελάσματα (λαμάκια) της μορφής που φαίνεται στο σχήμα. Τα ελάσματα αυτά ασφαλιζονται με κεφάλωμα ή κοπίλιες στους πείρους, με τρόπο που επιτρέπει τη στροφή τους γύρω από αυτούς. Έτσι διαμορφώνονται τα διαδοχικά στοιχεία και τελικά η κλειστή αλυσίδα.



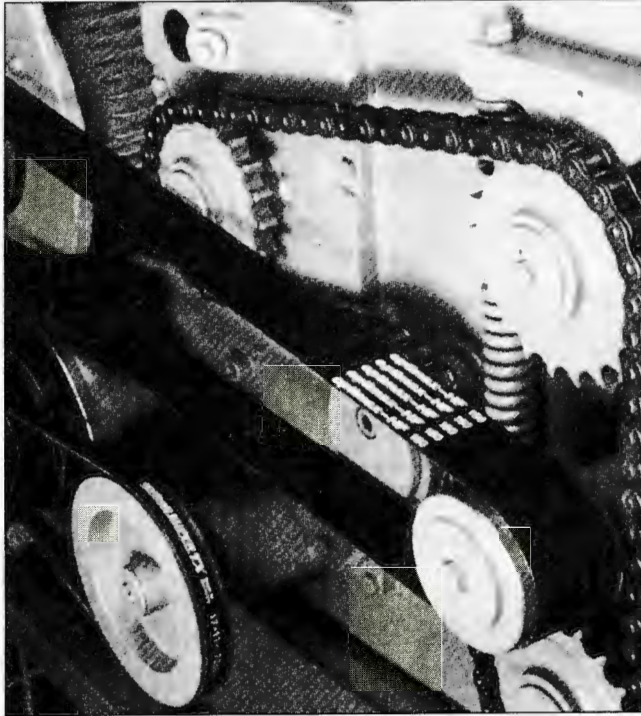
Εικ. 10.3.α Αλυσίδα με πείρους

Στη συνέχεια θα γνωρίσουμε και πιο σύνθετους τρόπους κατασκευής και συναρμολόγησης στοιχείων και αλυσίδων.

10.3.2 Λειτουργικός σκοπός - χρήσεις

Με την αλυσοκίνηση, όπως και με τους άλλους δύο τρόπους που ήδη γνωρίσαμε, είναι δυνατή η μετάδοση της περιστροφής από την κινητήρια άτρακτο στην κινούμενη, με διατήρηση ή μετατροπή της ταχύτητάς της, με βάση την επιθυμητή σχέση μετάδοσης. Οι ροπές των ατράκτων θα είναι και εδώ αντιστρόφως ανάλογες των στροφών τους.

Είναι κατάλληλες, όπως και οι ιμάντες, για περιπτώσεις ατράκτων που απέχουν πολύ μεταξύ τους, οπότε δε χρησιμοποιούνται γρανάζια λόγω των μεγάλων διαμέτρων που θα έπρεπε να είχαν. Επειδή δε το υλικό κατασκευής τους είναι ειδικοί χάλυβες μεγάλης αντοχής, είναι καταλληλότερες από τους ιμάντες σε περιπτώσεις μεγάλων ισχύων και δυνάμεων, όπου θα χρειαζόντουσαν ιμάντες μεγάλου όγκου.



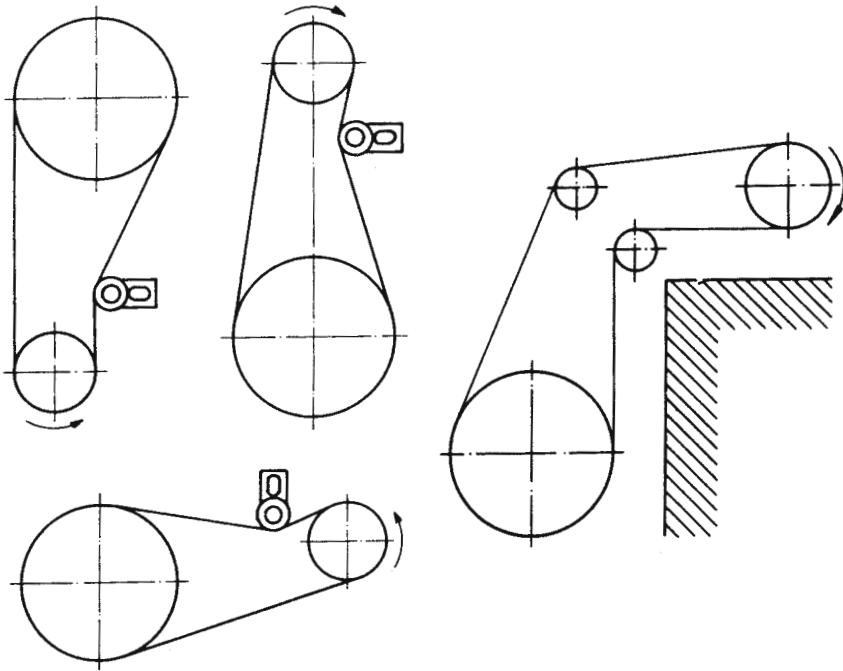
Εικ. 10.3.6 Αλυσσοκίνηση για μεγάλη ισχύ

Ας θυμηθούμε εδώ ότι, όπως αναφέραμε στην εξέταση των ιμάντων, υπάρχουν περιορισμοί στην ελάχιστη ταχύτητά τους. Στις μικρές λοιπόν ταχύτητες χρησιμοποιούνται μόνο αλυσίδες. Βέβαια είναι ακριβότερες και πιο θορυβώδεις από τους ιμάντες, αλλά δεν παρουσιάζουν ολίσθηση και, με την κατάλληλη λίπανση και επιμελημένη κατασκευή, μπορεί να περιοριστεί ο θόρυβος και να αυξηθεί η διάρκεια ζωής τους.

Μπορούν να χρησιμοποιηθούν με ασφάλεια για περιφερειακές ταχύτητες μέχρι 20 m/s.

Η αλυσσοκίνηση εφαρμόζεται σε σταθμούς παραγωγής ηλεκτρικής ενέργειας, σε μηχανουργεία, μεταλλεία και γενικά σε περιπτώσεις μετάδοσης κίνησης μεγάλων φορτίων.

Για την εφαρμογή της αλυσσοκίνησης, πρέπει οι άτρακτοι να είναι παράλληλοι και οι τροχοί να βρίσκονται στο ίδιο επίπεδο. Η πιο ευνοϊκή περίπτωση είναι, όταν οι άτρακτοι είναι οριζόντιοι και στο ίδιο οριζόντιο επίπεδο. Μπορεί βέβαια να εφαρμοστεί αλυσσοκίνηση και σε άλλες περιπτώσεις με την κατάλληλη όμως πλευρική υποστήριξη των αλυσίδων. Η υποστήριξη αυτή γίνεται με ειδικούς τροχούς, αντίστοιχους των τανυστήρων των ιμάντων.



Εικ. 10.3.γ Διατάξεις αλυσοκίνησης με τη βοήθεια τανυστήρων

10.3.3 Κατηγορίες - τύποι

Οι κοινές αλυσίδες με κρίκους, που κατασκευάζονται με κάμψη χαλύβδινης βέργας, είναι κατάλληλες για την έλξη ή ανύψωση φορτίων (**αλυσίδες δυνάμεων**) και δε χρησιμοποιούνται για τη μετάδοση κίνησης. Στην κίνηση έχουμε τις **αλυσίδες με στοιχεία**.

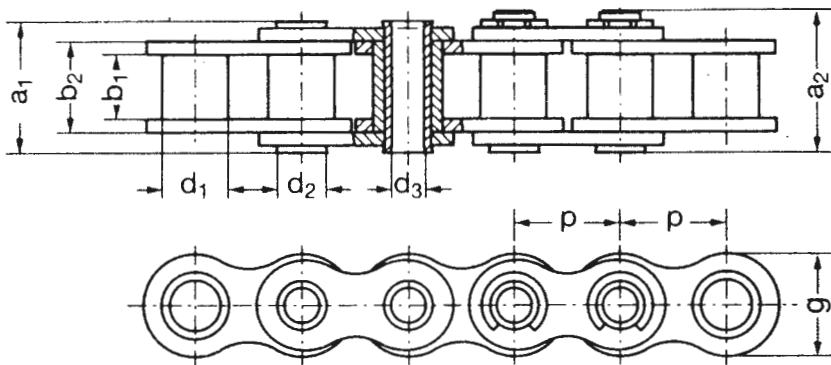
Αλυσίδες με πείρους

Είναι ο απλούστερος και φθηνότερος τύπος και διαμορφώνεται με τον τρόπο που αναφέραμε στην ενότητα 10.3.1. Δεν είναι κατάλληλος για μεγάλες ταχύτητες (πάνω από 0,5 m/s) και λόγω πολλών τριβών έχει μειωμένο βαθμό απόδοσης σε σχέση με τους άλλους τύπους.

Αλυσίδες με πείρους και δαχτυλίδια

Οι αλυσίδες αυτές συναρμολογούνται από δύο είδη στοιχείων που εναλλάσσονται διαδοχικά. Τα εσωτερικά στοιχεία αποτελούνται από τα εσωτερικά πλευρικά ελάσματα (λαμάκια) που στερεώνονται στα άκρα σωληνω-

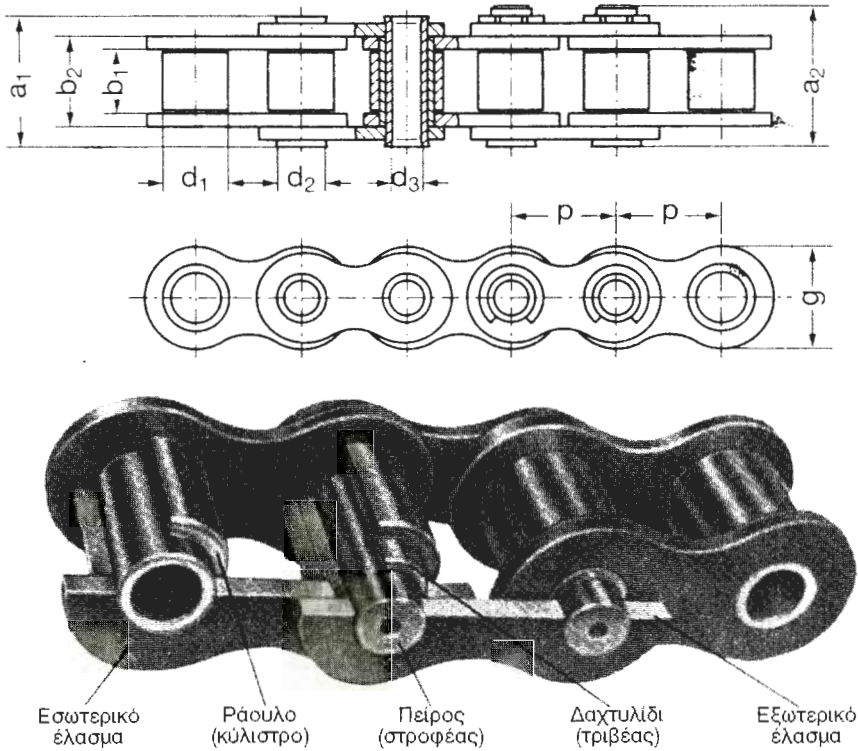
τών τριβέων (δαχτυλιδιών). Τα εξωτερικά στοιχεία αποτελούνται από τα εξωτερικά λαμάκια και τους πείρους, όπως στον απλό τύπο. Πριν συναρμολογηθούν, οι πείροι περνάνε μέσα στα δαχτυλίδια των εσωτερικών στοιχείων και μπορούν να περιστρέφονται ως προς αυτά, σαν να πρόκειται για τους στροφείς μικρών εδράνων. Έτσι συνδέεται κάθε στοιχείο με τα γειτονικά του. Ο τύπος αυτός πλεονεκτεί ως προς τον απλό, γιατί λειτουργεί με μικρότερο θόρυβο, μικρότερες τριβές και καλύτερο βαθμό απόδοσης. Μπορεί να κατασκευαστεί και σε περισσότερες από μία παράλληλες σειρές στοιχείων, οπότε αντέχει και σε μεγαλύτερα φορτία.



Εικ. 10.3.5 Αλυσίδα με πείρους και δαχτυλίδια (χιτώνια)

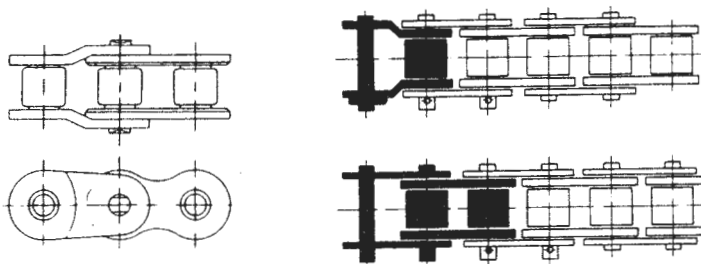
Αλυσίδες με ράουλα

Αν εξωτερικά από τους δαχτυλίδια του προηγούμενου τύπου περαστούν ελεύθερα σωληνωτά κύλινδρα (ράουλα), χωρίς σύνδεση με τα λαμάκια, έχουμε έναν πιο βελτιωμένο τύπο από άποψη θορύβου και απωλειών τριβών. Ο λόγος είναι ότι κατά ένα μέρος η τριβή ολίσθησης μετατρέπεται σε τριβή κύλισης μέσω των ράουλων. Και αυτός ο τύπος κατασκευάζεται και με περισσότερες σειρές στοιχείων (διπλές, τριπλές κ.λ.π αλυσίδες). Πάντως, λόγω μεγαλύτερου όγκου των στοιχείων του, δεν είναι εξηρητικός στα πολύ μεγάλα φορτία.



Εικ. 10.3.ε Αλυσίδες με ράουλα

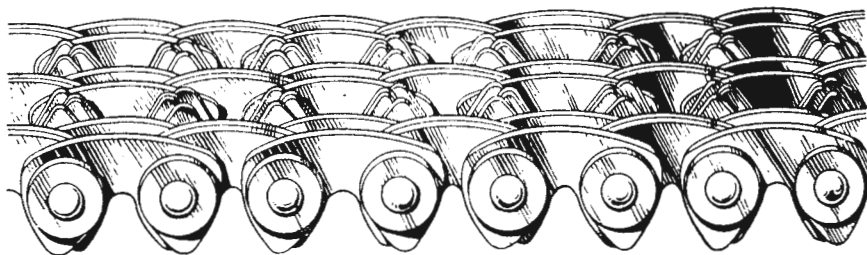
Για τους δύο τελευταίους τύπους πρέπει να σημειώσουμε ότι επιδιώκουμε να αποτελούνται από άρτιο (ζυγό) αριθμό στοιχείων, ώστε να εναλλάσσονται εσωτερικά και εξωτερικά στοιχεία. Στις περιπτώσεις που ο αριθμός των στοιχείων είναι περιττός (μονός), χρησιμοποιούνται ειδικά στοιχεία που τα λαμάκια τους έχουν καμφθεί με κατάλληλο τρόπο, ώστε να είναι δυνατή η σύνδεση ομοειδών.



Εικ. 10.3.στ Ειδικά εξωτερικά (κεκαμμένα) ελάσματα

Οδοντωτές αλυσίδες

Τέλος υπάρχει και ένας τύπος αλυσίδων με δόντια, που συνεργάζεται με κατάλληλα διαμορφωμένους τροχούς και έχει το πλεονέκτημα του πολύ χαμηλού θορύβου. Με κατάλληλη λίπανση μπορεί να εργαστεί και σε μεγαλύτερες ταχύτητες από τους άλλους.



Εικ. 10.3.ζ Αλυσίδες με δόντια

10.3.4 Κατασκευαστικά στοιχεία

Υλικά κατασκευής

Τα εξαρτήματα των στοιχείων των αλυσίδων κατασκευάζονται από ειδικούς χάλυβες καλής ποιότητας. Τα πλευρικά ελάσματα (λαμάκια) κόβονται από χάλυβα ταινίας και η διάνοιξη των οπών τους γίνεται με μεγάλη ακρίβεια. Οι πείροι λειαινούνται με επιμέλεια για τον περιορισμό των τριβών και των φθορών. Τα δαχτυλίδια κατασκευάζονται (τυλίγονται) επίσης από χάλυβα ταινίας και τους γίνεται επιφανειακή ενανθράκωση για αύξηση της αντοχής τους σε επιφανειακές πιέσεις. Τα ράουλα κατασκευάζονται με ολκή σε ειδικές μηχανές και υφίστανται και αυτά επιφανειακή κατεργασία και λείανση.

Οι αλυστροχοί μπορούν να κατασκευαστούν, όπως οι οδοντωτοί τροχοί και οι τροχαλίες της ψαντοκίνησης, χυτοί από χυτοσίδηρο ή χυτοχάλυβα. Για μεγαλύτερες απαιτήσεις κατασκευαστικής ακρίβειας, ώστε να έχουμε μικρότερο θόρυβο και καλύτερο βαθμό απόδοσης, κατασκευάζονται με κοπή των δοντιών τους (για καλύτερη ποιότητα και με επιφανειακή κατεργασία) και τότε το υλικό είναι χάλυβας.

Βασικές διαστάσεις

Οι βασικές διαστάσεις των αλυσίδων είναι :

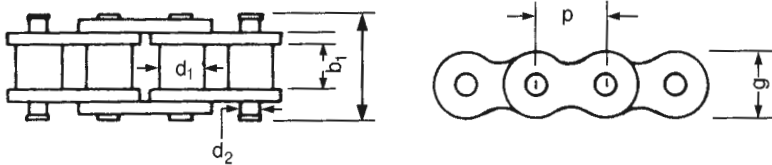
- ✓ το βήμα (t ή p), που είναι η απόσταση των αξόνων των πείρων

- ✓ η εξωτερική διάμετρος d_1 των δαχτυλιδίων ή των ράουλων
- ✓ η απόσταση b_1 των ελασμάτων των εσωτερικών στοιχείων.

Οι διαστάσεις αυτές είναι φανερό ότι έχουν άμεση σχέση με το βήμα και τις διαστάσεις των δοντιών των αλυσοτροχών.

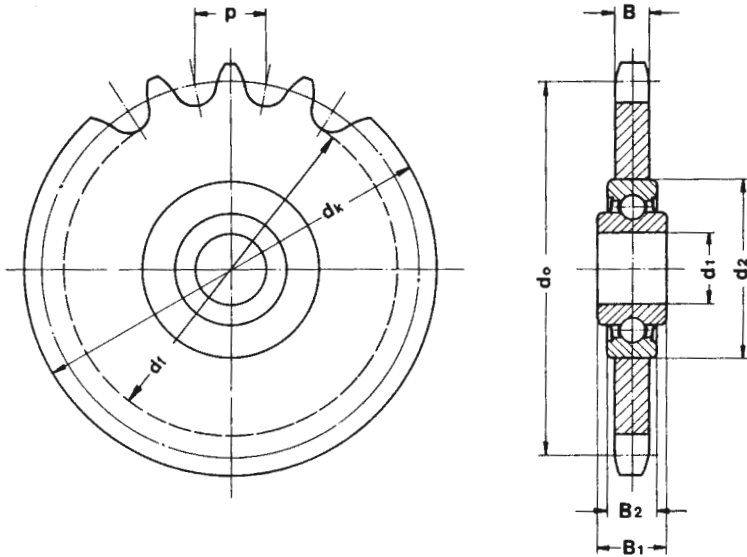
Άλλες (εξωτερικές) διαστάσεις είναι το πλάτος της αλυσίδας l και των ελασμάτων g καθώς και η διάμετρος των πείρων d_2 .

Οι διαστάσεις των αλυσίδων είναι τυποποιημένες σύμφωνα με τους κανονισμούς DIN 8187 και 8188.



Εικ. 10.3.η Χαρακτηριστικές διαστάσεις αλυσίδων

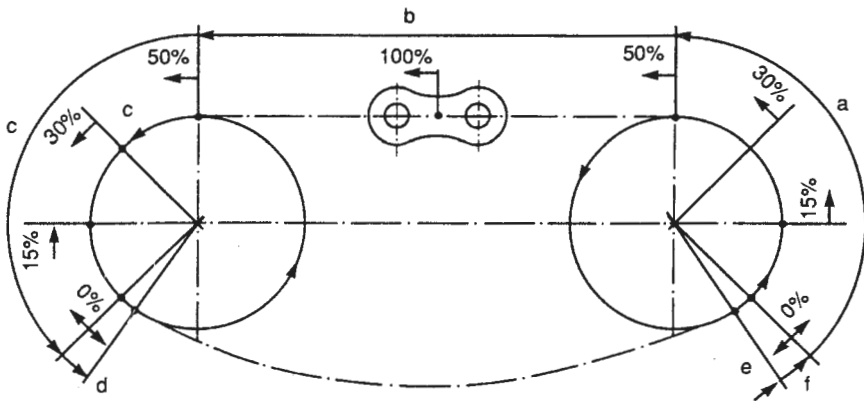
Στους αλυσοτροχούς διακρίνουμε τις περιφέρειες και διαμέτρους που συναντήσαμε στις οδοντώσεις (αρχική, κεφαλών και ποδιών), το βήμα που είναι ίσο με το βήμα της αλυσίδας και τις διαστάσεις των δοντιών που εξαρτώνται επίσης από τις αντίστοιχες της αλυσίδας.



Εικ. 10.3.θ Χαρακτηριστικές διαστάσεις αλυσοτροχών. Εδώ πρόκειται για τροχό - τανυστήρα, γι' αυτό στην πλήμνη του έχει έδρανο κύλισης.

10.3.5 Συνθήκες - σχέσεις λειτουργίας

Όπως και στην ιμαντοκίνηση, η ροπή που αναγκάζει τον κινούμενο τροχό να περιστραφεί παράγεται από την περιφερειακή δύναμη που αναπτύσσεται στο τόξο επαφής ιμάντα ή αλυσίδας και τροχού. Στους ιμάντες η δύναμη αυτή είναι αποτέλεσμα της τριβής που αναπτύσσεται εξαιτίας της πίεσής τους πάνω στους τροχούς. Στις αλυσίδες όμως η περιφερειακή δύναμη αναπτύσσεται με την απευθείας επαφή στοιχείου - δοντιού. Η δύναμη αυτή δεν είναι ίδια για όλα τα στοιχεία που κάποια χρονική στιγμή είναι ταυτόχρονα σε εμπλοκή. Έχει μια διαβάθμιση που φαίνεται παραστατικά στην εικόνα 10.3.1.



Εικ. 10.3.1 Διαβάθμιση της περιφερειακής δύναμης. Αριστερά είναι ο κινητήριος τροχός

Παρατηρούμε ότι τα στοιχεία που βρίσκονται κατά μήκος του έλκοντα κλάδου δέχονται το σύνολο της δύναμης, ενώ για τα αντίστοιχα του ελκόμενου το φορτίο είναι πρακτικά μηδενικό. Στα τόξα επαφής υπάρχει μια βαθμιαία μείωση του φορτίου. Σημειώνουμε ότι στις περιοχές αυτές παραλαμβάνουν την περιφερειακή δύναμη πολλά στοιχεία.

Η τιμή της δύναμης εξαρτάται από την ισχύ που μεταφέρεται και την περιφερειακή ταχύτητα. Αν ο τροχός έχει διάμετρο d (σε m) και στρέφεται με n στροφές το λεπτό, είναι $v = \pi d n / 60$ (σε m/s).

Αν η ισχύς μετριέται σε PS και η ταχύτητα σε m/s, τότε η δύναμη σε daN (Kp) δίνεται από τη γνωστή μας σχέση $F = 75 P / v$.

Η στρεπτική ροπή θα είναι $M = F d / 2$.

Επειδή το μήκος κάθε τμήματος της αλυσίδας κατά τη λειτουργία παραμένει σταθερό, όλα τα σημεία της έχουν την ίδια ταχύτητα. Επειδή δε

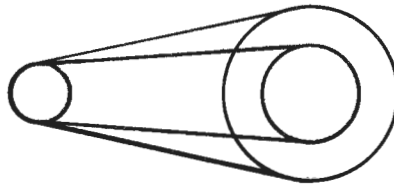
δεν υπάρχει ολίσθηση μεταξύ τροχού και αλυσίδας, οι περιφερειακές ταχύτητες των σημείων της αλυσίδας και των αντίστοιχών τους των τροχών στις περιοχές του τόξου επαφής είναι ίσες. Άρα οι δύο τροχοί έχουν κοινή περιφερειακή ταχύτητα και ίση με αυτήν κάθε σημείου της αλυσίδας. Είναι λοιπόν $\mathbf{v}_1 = \mathbf{v}_2$, άρα $\mathbf{pd}_1\boldsymbol{\eta}_1 = \mathbf{pd}_2\boldsymbol{\eta}_2$ και επομένως $\mathbf{d}_1 / \mathbf{d}_2 = \boldsymbol{\eta}_2 / \boldsymbol{\eta}_1 = \mathbf{i}$. Θα είναι επίσης $\mathbf{M}_1 / \mathbf{M}_2 = \boldsymbol{\eta}_2 / \boldsymbol{\eta}_1$.

10.3.6 Οδηγίες εφαρμογής - λειτουργίας

Κατασκευαστικοί περιορισμοί

Όπως φαίνεται και στην εικόνα 10.3.ια, όσο μεγαλώνει η διάμετρος του μεγάλου τροχού τόσο μικραίνει το τόξο επαφής αλυσίδας - μικρού τροχού. Για λόγους ασφαλούς και ομαλής (χωρίς κραδασμούς) λειτουργίας όμως, δεν επιτρέπεται ο αριθμός των δοντιών που είναι σε εμπλοκή να είναι πολύ μικρός. Ούτε το βήμα μπορεί να γίνει πολύ μικρό, γιατί από αυτό εξαρτώνται οι διαστάσεις του δοντιού και κατά συνέπεια η αντοχή του. Έτσι μπαίνουν περιορισμοί στον ελάχιστο αριθμό δοντιών του μικρού τροχού και στη σχέση μετάδοσης, αφού $\mathbf{i} = \mathbf{d}_2 / \mathbf{d}_1$. Στην πράξη για το μικρό τροχό εκλέγεται $z = 21$, για τις λίγες περιπτώσεις που είναι κινούμενος, ή $z = 19$ (και σπάνια μικρότερος αλλά όχι κάτω από 13) για τις συνηθισμένες περιπτώσεις που είναι κινητήριος. Η εμπειρία δείχνει ότι για ταχύτητες μικρότερες από 3 m/s μπορεί να είναι $z = 13$ και μέχρι 6 m/s μπορεί να είναι $z = 17$, αλλά χωρίς απαιτήσεις για ομαλή και χωρίς κραδασμούς λειτουργία.

Η σχέση μετάδοσης δεν υπερβαίνει το 1 / 6 . Οι περιορισμοί αυτοί είναι πιο έντονοι στην περίπτωση μικρής απόστασης των αξόνων, οπότε, για ίδιες διαμέτρους, μειώνεται το τόξο επαφής στο μικρό τροχό.



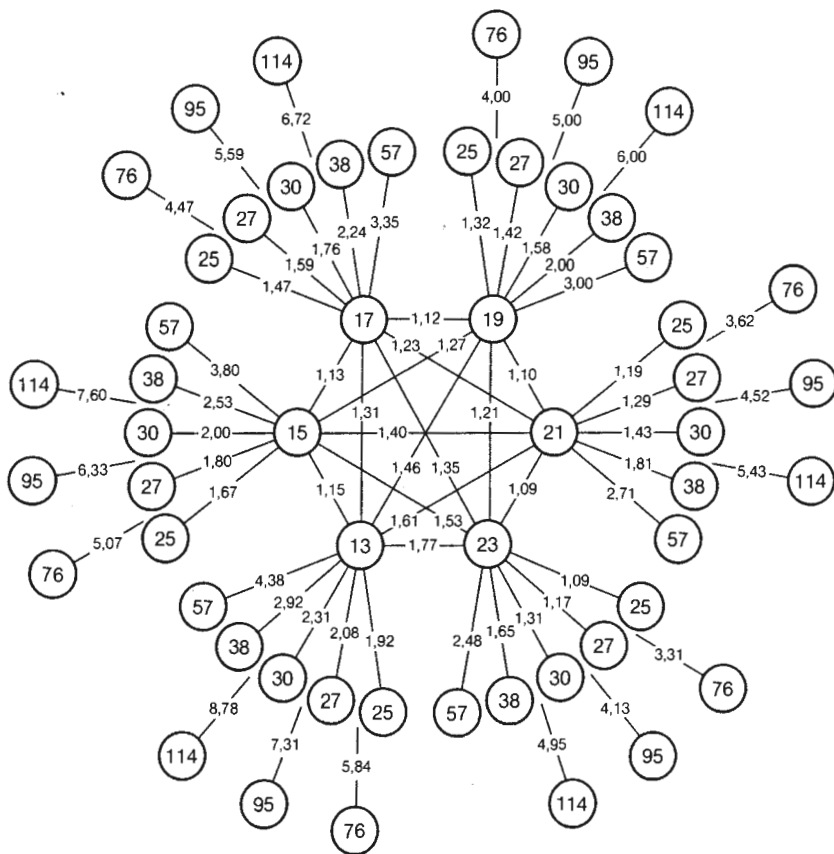
Εικ. 10.3.ια Στο μικρό τροχό το τόξο επαφής μικραίνει όσο μεγαλώνει η διάμετρος του μεγάλου τροχού και η σχέση μετάδοσης.

Αφού $\mathbf{i} = \mathbf{z}_2 / \mathbf{z}_1$, είναι φανερό ότι υπάρχουν περιορισμοί και στον αριθμό δοντιών του μεγάλου τροχού, που πρακτικά είναι μέχρι 114.

Στην εικόνα 10.3.ιβ φαίνονται όλοι οι δυνατοί συνδυασμοί αριθμών δοντιών τυποποιημένων αλυσοτροχών και οι τιμές της σχέσης μετάδοσης

για κάθε ζευγάρι.

Περιορισμοί υπάρχουν επίσης και στις στροφές που επιτρέπεται να έχει ο μικρός τροχός σε σχέση με το βήμα της αλυσίδας. Όσο πιο μεγάλο είναι το βήμα, τόσο το μέγιστο όριο στροφών περιορίζεται. Αυτό συμβαίνει, γιατί μεγάλο βήμα σημαίνει λίγα δόντια στο τόξο επαφής και οι πολλές στροφές έχουν σαν αποτέλεσμα μεγάλη φυγόκεντρη δύναμη ($\mathbf{v} = \mathbf{p}\mathbf{n}\mathbf{h}$ και $\mathbf{F}_{\text{φυγ}} = \mathbf{m}\mathbf{v}^2 / \mathbf{R}$). Έτσι υπάρχει κίνδυνος να “πεταχτεί” η αλυσίδα, αν τα δόντια εμπλοκής είναι λίγα.



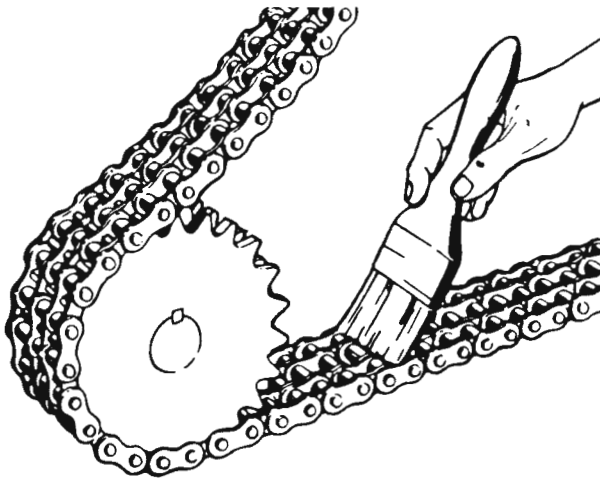
Εικ. 10.3.16 Αριθμοί δοντιών τυποποιημένων αλυσοτροχών και αντίστοιχες δυνατές σχέσεις μετάδοσης

Πολλές φορές, η μεγάλη απόσταση των ατράκτων ή η διεύθυνση των αξόνων τους επιβάλλουν την υποστήριξη των αλυσίδων με κατάλληλους ελεύθερους τροχούς (βλέπε και εικόνα 10.3.θ), αντίστοιχους των ταχυστήρων των ιμάντων.

Η λίπανση των αλυσίδων

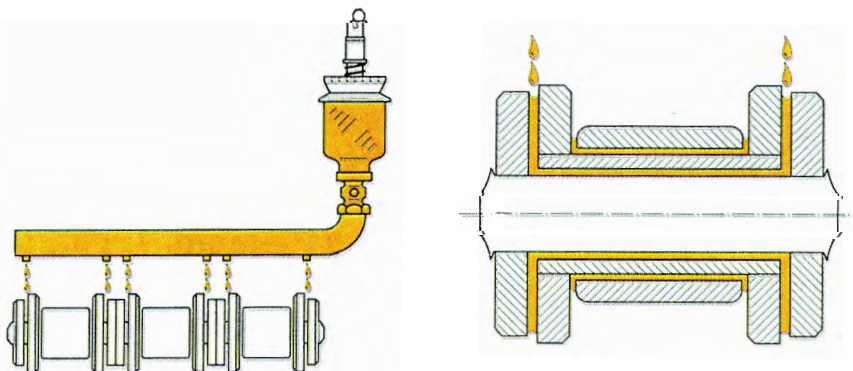
Το κύριο λειτουργικό πρόβλημα των αλυσίδων είναι οι τριβές στις αρθρώσεις που δημιουργούν θορύβους και φθορές και μειώνουν τη διάρκεια ζωής τους. Ο μεγάλος αριθμός δοντιών και ο μικρός συντελεστής τριβής των υλικών περιορίζει το πρόβλημα. Εκείνο πάντως που στην εφαρμογή πρέπει να γίνεται με μεγάλη επιμέλεια είναι η σωστή λίπανση. Ο τρόπος λίπανσης εξαρτάται από την περιφερειακή ταχύτητα. Έχουμε τις εξής περιπτώσεις:

– Ταχύτητα έως $0,5 \text{ m/s}$. Περιοδική λίπανση με το χέρι, είτε με βούρτσα ή πινέλο είτε με ειδικά spray λεπτόρρευστου λιπαντικού.



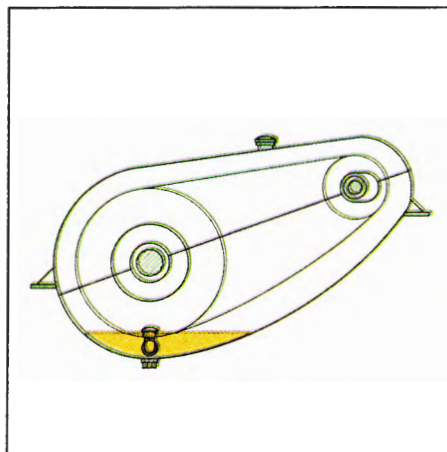
Εικ. 10.3.ιγ Λίπανση αλυσίδας με το χέρι

– Έως $1,5 \text{ m/s}$. Λίπανση σταγόνων στα κατάλληλα σημεία.



Εικ.10.3.ιδ Λίπανση σταγόνων. Δεξιά φαίνονται τα σημεία που πρέπει να λιπανθούν

– Έως 4 m / s. Λίπανση με εμβάπτιση. Η λίπανση αυτή είναι αποτελεσματική και οικονομική. Μπορεί να χρησιμοποιηθεί και για ταχύτητες έως 8 m / s αλλά με τη βοήθεια ειδικών δίσκων, ώστε να μην είναι εμβαπτισμένος ο τροχός στο λιπαντικό και δημιουργείται αφρός που μειώνει την αποτελεσματικότητα της λίπανσης.



Εικ.10.3.ιδ Λίπανση με εμβάπτιση

–Τέλος για τις μεγάλες ταχύτητες χρησιμοποιείται η λίπανση με εκτοξευόμενο λιπαντικό υπό πίεση με ειδικά μπέκ.

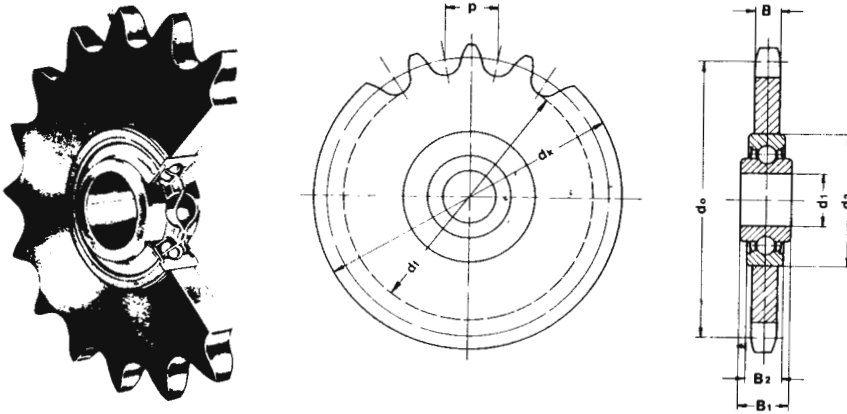
Σε κάθε περίπτωση η λίπανση μπορεί να εξουδετερωθεί, αν η διάταξη εργάζεται σε περιβάλλον με ρύπους ή σκόνες, χώμα κ.λ.π., που εμποδίζουν τη δράση του λιπαντικού. Πρέπει λοιπόν, στις περιπτώσεις αυτές, να γίνεται καθαρισμός με τη βοήθεια παραφινούχων διαλυμάτων ή πετρελαίου. Σε καμιά περίπτωση δεν επιτρέπεται η χρήση ατμού, καυστικών ή οξέων, γιατί μπορεί να καταστραφεί η αλυσίδα.

10.3.7 Σχεδίαση

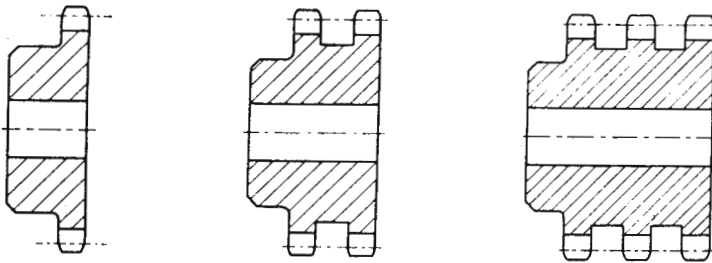
Στην κανονική σχεδίαση ισχύουν όλοι οι γνωστοί κανόνες του μηχανολογικού σχεδίου. Επομένως δε διαγραμμαρίζονται στις διαμήκεις τομές τα δόντια και οι βραχίονες των αλυσοτροχών. Το ίδιο ισχύει και για τους πείρους των αλυσίδων.

Για ευκολία, όπως και στις οδοντώσεις, χρησιμοποιείται και η σχηματική ή συμβολική σχεδίαση. Τότε οι τροχοί παριστάνονται με τη σχεδίαση των περιφερειών τους, με την ίδια γραμμογραφία των οδοντώσεων : κύρια

γραμμή για την περιφέρεια κεφαλών, λεπτή αξονική για την αρχική και λεπτή συνεχής ή διακεκομμένη για την περιφέρεια ποδιών.

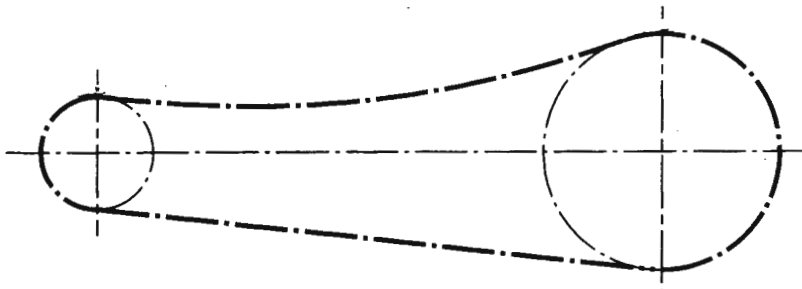


Εικ.10.3.ιε Σχεδίαση (τανυστήρα) αλυσοτροχού.



Εικ.10.3.ιστ Απλός, διπλός και τριπλός αλυσοτροχός σε τομή.

Στην απλούστερη σχηματική σχεδίαση μπορεί να σχεδιαστεί και ένας κύκλος με αξονική γραμμή για την παράσταση του τροχού. Η αλυσίδα παριστάνεται με παχιά αξονική γραμμή.



Εικ.10.3.ιζ Σχηματική σχεδίαση αλυσοκίνησης



ΠΕΡΙΛΗΨΗ ΚΕΦΑΛΑΙΟΥ

Οι οδοντώσεις, οι ιμάντες και οι αλυσίδες εξυπηρετούν τους εξής λειτουργικούς σκοπούς:

- α) Μεταδίδουν την περιστροφική κίνηση από κινητήριο σε κινούμενο ή κινούμενους άξονες.
- β) Μεταβάλλουν, εάν το θέλουμε, τις στροφές και τη μεταφερόμενη στρεπτική ροπή στον κινούμενο άξονα. Οι μεταβολές αυτές εξαρτώνται από τη σχέση μετάδοσης. Υπενθυμίζουμε ότι είναι

$$i = n_2 / n_1 = M_{d1} / M_{d2}$$

Είναι δε $i = d_1 / d_2$, όπου d_1 , d_2 οι διάμετροι των τροχών που συνεργάζονται (γρανάζια, τροχαλίες, αλυσοτροχοί).

- Για παράλληλους γεωμετρικούς άξονες ατράκτων είναι κατάλληλα και τα τρία είδη μετάδοσης.
- Για τεμνόμενους άξονες χρησιμοποιούνται κωνικά γρανάζια.
- Για ασύμβατους άξονες χρησιμοποιούνται ελικοειδείς οδοντωτοί τροχοί και το ζεύγος ατέρμονα - κορώνας.
- Στην περίπτωση που ασύμβατοι άξονες βρίσκονται σε παράλληλα επίπεδα και οι διευθύνσεις τους σχηματίζουν μικρή (δίεδρη) γωνία, μπορεί να χρησιμοποιηθεί και η ιμαντοκίνηση.

Στη συνέχεια θα κάνουμε συγκριτική παρουσίαση της καταλληλότητας των τριών ειδών, με διάφορα κριτήρια.

- Για μεγάλες σχέσεις μετάδοσης: Χρησιμοποιούνται ζεύγη γραναζιών με ενδιάμεσους άξονες (μειωτήρες), αν δεν το απαγορεύει η πολύ μεγάλη απόσταση των αξόνων. Η λύση αυτή έχει το μικρότερο όγκο και σχετικά καλό βαθμό απόδοσης.

- Για ακριβείς σχέσεις μετάδοσης: Πλεονεκτούν κυρίως τα γρανάζια και οι αλυσίδες. Οι ιμάντες, εκτός των οδοντωτών, παρουσιάζουν ολίσθηση και απώλεια στροφών.

- Για μεγάλες περιφερειακές δυνάμεις και ροπές: Πλεονεκτούν τα γρανάζια και οι αλυσίδες. Κύριο κριτήριο επιλογής ανάμεσά τους είναι η

απόσταση των αξόνων.

- Για πολύ μεγάλο αριθμό στροφών: Τα γρανάζια είναι ασφαλέστερα, επειδή δεν έχουν κίνδυνο απεμπλοκής, λόγω μεγάλης φυγόκεντρης δύναμης.

- Για χαμηλή στάθμη θορύβου: Πλεονεκτούν οι ιμάντες. Τα άλλα είδη (ιδίως οι αλυσίδες) απαιτούν επιμελημένη κατασκευή και συντήρηση για περιορισμό του θορύβου.

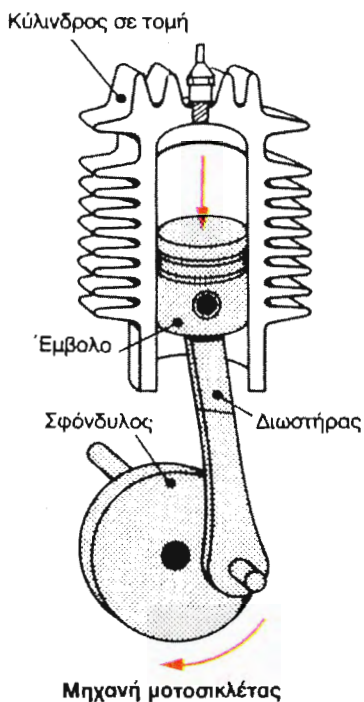
- Για ελαστική μετάδοση: Πλεονεκτούν οι ιμάντες. Τα άλλα είδη εμφανίζουν, σε περιπτώσεις απότομης μεταβολής των στροφών, κρουστικά φορτία. Σε περίπτωση μπλοκαρίσματος της μιας ατράκτου, οι ιμάντες αποτρέπουν ζημιές, λόγω της ολίσθησης.

- Από άποψη οικονομίας: Οι ιμάντες είναι η πιο φθηνή λύση και απαιτούν τη μικρότερη συντήρηση.

- Από άποψη διάρκειας ζωής: Πλεονεκτούν τα γρανάζια. Οι ιμάντες μειονεκτούν λόγω χαλάρωσης.

- Από άποψη αντοχής σε δυσμενές περιβάλλον: Οι ιμάντες είναι ευαίσθητοι σε σκόνες και οξέα, γιατί ολισθαίνουν και φθείρονται. Οι αλυσίδες είναι ευαίσθητες σε διαβρωτικό περιβάλλον.

- Από άποψη ευκαμψίας: Η σύγκριση αφορά ιμάντες και αλυσίδες. Πλεονεκτούν οι αλυσίδες, ιδίως οι μικρού βήματος. Επομένως, λόγω μικρότερων απαιτούμενων τροχών (και διατομών λόγω μεγαλύτερης αντοχής), η αλυσοκίνηση έχει μικρότερο όγκο.



ΚΕΦΑΛΑΙΟ

11

ΜΗΧΑΝΙΣΜΟΣ ΣΤΡΟΦΑΛΟΥ

- 11.1 Περιγραφή - Ορισμός
- 11.2 Σκοπός που εξυπηρετεί ο μηχανισμός εμβόλου-διωστήρα-στρόφαλου
- 11.3 Τύποι και κατηγορίες - Βασικά γεωμετρικά μεγέθη
- 11.4 Μορφολογικά χαρακτηριστικά - Υλικά κατασκευής
- 11.5 Συνθήκες λειτουργίας - Καταπόνηση
- 11.6 Σχεδιασμός

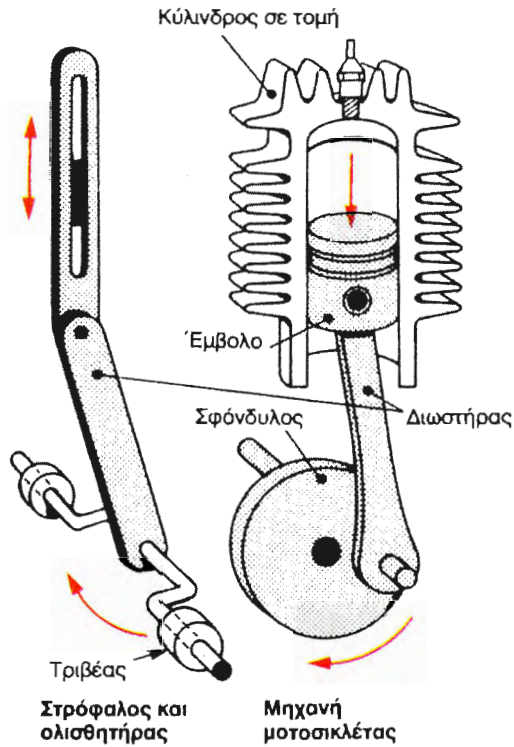


Διδακτικοί στόχοι

- Να μπορείτε να περιγράψετε το μηχανισμό εμβόλου-διωστήρα-στροφάλου και να αναγνωρίζετε τα επιμέρους στοιχεία του μηχανισμού απομονωμένα ή σε συνεργασία. Επίσης να μπορείτε να σχεδιάζετε τα εξαρτήματα του παραπάνω μηχανισμού.
- Να μπορείτε να περιγράψετε το σκοπό που εξυπηρετούν και το σκοπό λειτουργίας τους.
- Να αναφέρετε τα μορφολογικά χαρακτηριστικά τους, τις διαστάσεις και τα υλικά κατασκευής τους.
- Να περιγράψετε τις συνθήκες λειτουργίας και να προσδιορίζετε την καταπόνηση που υφίσταται καθένα από τα στοιχεία του μηχανισμού εμβόλου-διωστήρα-στροφάλου.

11.1 ΠΕΡΙΓΡΑΦΗ - ΟΡΙΣΜΟΣ

Ο μηχανισμός εμβόλου-διωστήρα-στροφάλου χρησιμοποιείται κυρίως (αλλά όχι μόνο) στις μηχανές εσωτερικής καύσης. Το **έμβολο** ολισθαίνει μέσα στον κύλινδρο, παλινδρομώντας από το **άνω νεκρό σημείο** (ΑΝΣ) έως το **κάτω νεκρό σημείο** (ΚΝΣ). Το έμβολο αρθρώνεται με το πάνω άκρο του **διωστήρα (μπιέλα)** μέσω του “πείρου του εμβόλου” και ο διωστήρας αρθρώνεται στο κάτω άκρο του με το **στρόφαλο (στροφαλοφόρο άξονα)**. Όλα τα εξαρτήματα που απαρτίζουν το μηχανισμό εμβόλου-διωστήρα-στροφάλου φαίνονται στην Εικ. 11.1α, που ακολουθεί.



Εικ. 11.1α Εξαρτήματα μηχανισμού εμβόλου-διωστήρα-στροφάλου

11.2 ΣΚΟΠΟΣ ΠΟΥ ΕΞΥΠΗΡΕΤΕΙ Ο ΜΗΧΑΝΙΣΜΟΣ ΕΜΒΟΛΟΥ-ΔΙΩΣΤΗΡΑ-ΣΤΡΟΦΑΛΟΥ

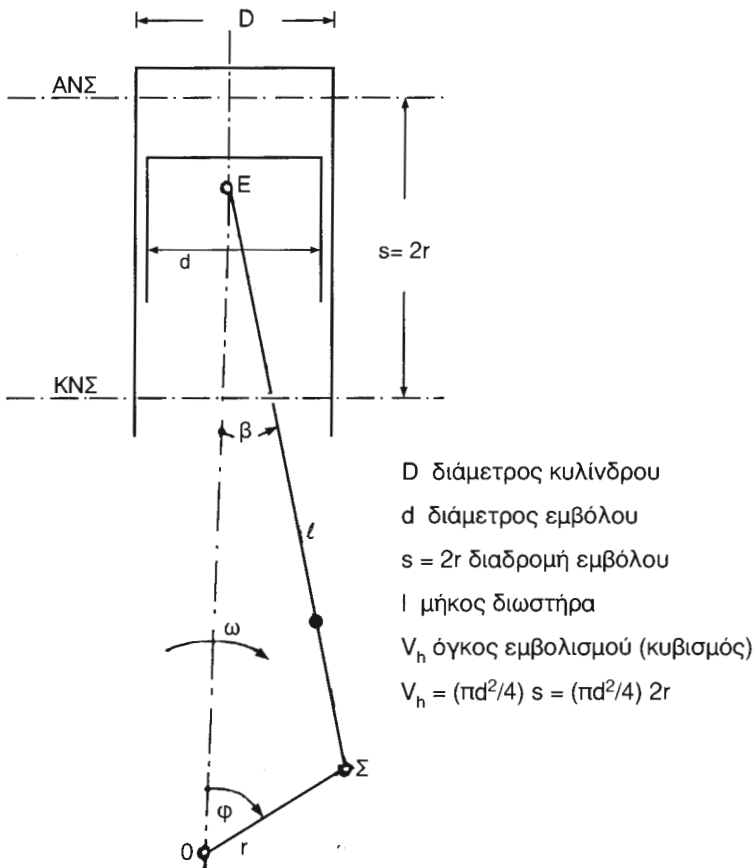
Σκοπός του μηχανισμού εμβόλου-διωστήρα-στροφάλου κατά τη λειτου-

11.3 ΤΥΠΟΙ ΚΑΙ ΚΑΤΗΓΟΡΙΕΣ - ΒΑΣΙΚΑ ΓΕΩΜΕΤΡΙΚΑ ΜΕΓΕΘΗ

Τους μηχανισμούς εμβόλου-διωστήρα-στροφάλου μπορούμε να τους κατατάξουμε σε αρκετές κατηγορίες ανάλογα με:

- ◆ Τη **δυνατότητα παραγωγής έργου**, “κυβισμός”, “ιπποδύναμη”.
- ◆ Τη **διάταξη των κυλίνδρων** (για πολυκύλινδρους).
- ◆ Το **καύσιμο** που χρησιμοποιούν για τη λειτουργία τους.
- ◆ Τον **αριθμό των “χρόνων”** που εκτελούν, για να ολοκληρώσουν ένα πλήρη θερμοδυναμικό κύκλο.

Τα **βασικά γεωμετρικά μεγέθη** ενός μηχανισμού εμβόλου-διωστήρα-στροφάλου και οι μεταξύ τους σχέσεις που τα συνδέουν, φαίνονται στην Εικ. 11.3α, που ακολουθεί.

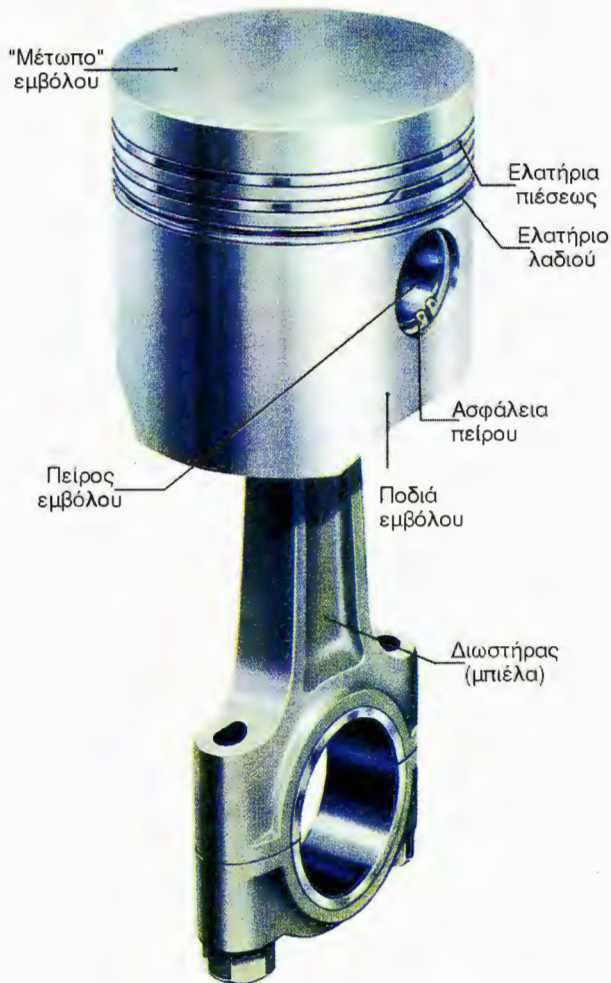


Εικ. 11.3α Βασικά γεωμετρικά μεγέθη μηχανισμού εμβόλου-διωστήρα-στροφάλου

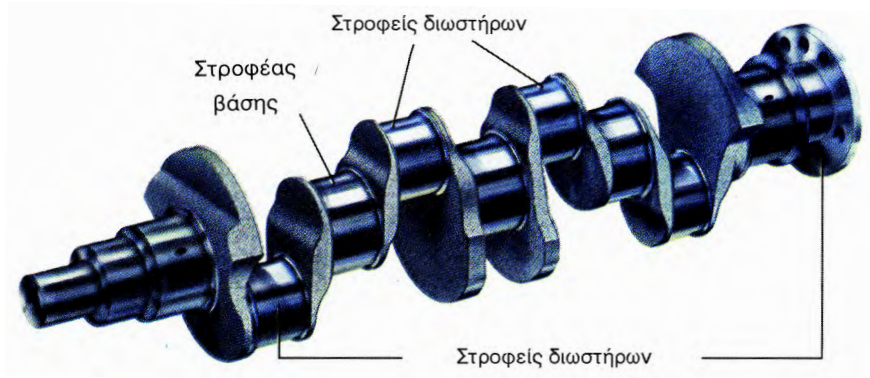
11.4 ΜΟΡΦΟΛΟΓΙΚΑ ΧΑΡΑΚΤΗΡΙΣΤΙΚΑ-ΥΛΙΚΑ ΚΑΤΑΣΚΕΥΗΣ

Τα μορφολογικά χαρακτηριστικά ενός μηχανισμού εμβόλου-διωστήρα (μπιέλας) και στρόφαλου φαίνονται στις Εικ. 11.4α και 11.4β.

Τα **έμβολα** κατασκευάζονται από **ειδικά κράματα αλουμινίου**, για να είναι ελαφρά αλλά και να αντέχουν σε μεγάλη επιφανειακή πίεση σε υψηλή θερμοκρασία. Ο **διωστήρας** κατασκευάζεται από **σφυρήλατο χάλυβα** και ο **στροφαλοφόρος άξονας** από **ειδικά κραματωμένο χυτοχάλυβα** υψηλής αντοχής σε κρουστικά φορτία.



Εικ. 11.4α Μορφολογικά χαρακτηριστικά εμβόλου-διωστήρα(μπιέλας)



Εικ. 11.48 Μορφολογικά χαρακτηριστικά στροφαλοφόρου άξονα

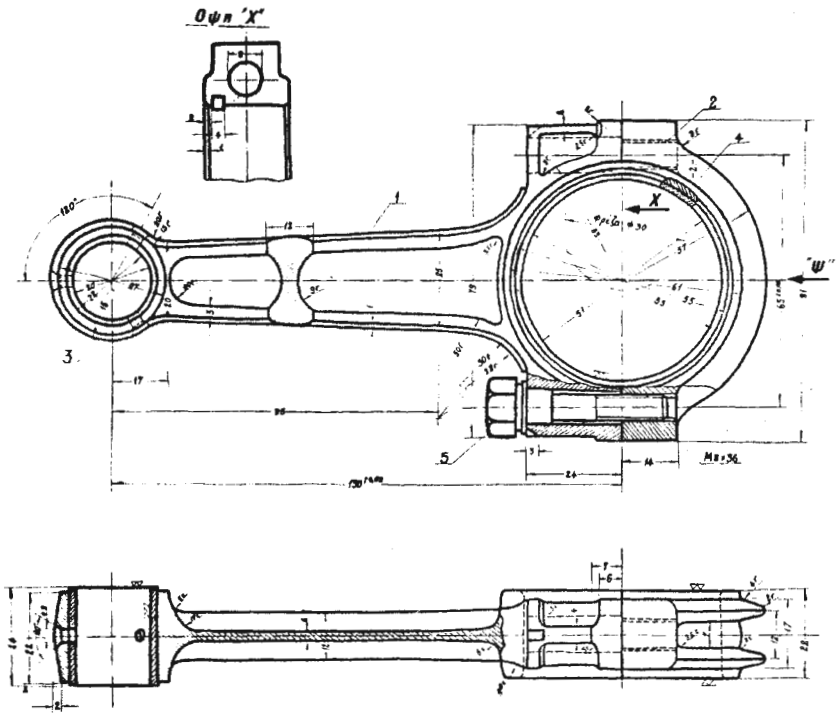
11.5 ΣΥΝΘΗΚΕΣ ΛΕΙΤΟΥΡΓΙΑΣ - ΚΑΤΑΠΟΝΗΣΗ

Στο πάνω “μέτωπο” των εμβόλων γίνεται η **έκρηξη** του μίγματος αέρα καυσίμου και τα αέρια που δημιουργούνται πιέζουν το έμβολο προς κάτω, για να δημιουργηθεί, όπως ήδη περιγράψαμε, η περιστροφική κίνηση στο στρόφαλο. Η πίεση των θερμών αερίων της καύσεως **καταπονεί θερμικά αλλά και μηχανικά** τα έμβολα, τα οποία λόγω της υψηλής θερμοκρασίας (από καυσαέρια και τριβή με το εσωτερικό των κυλίνδρων) θερμαίνονται και διαστέλλονται.

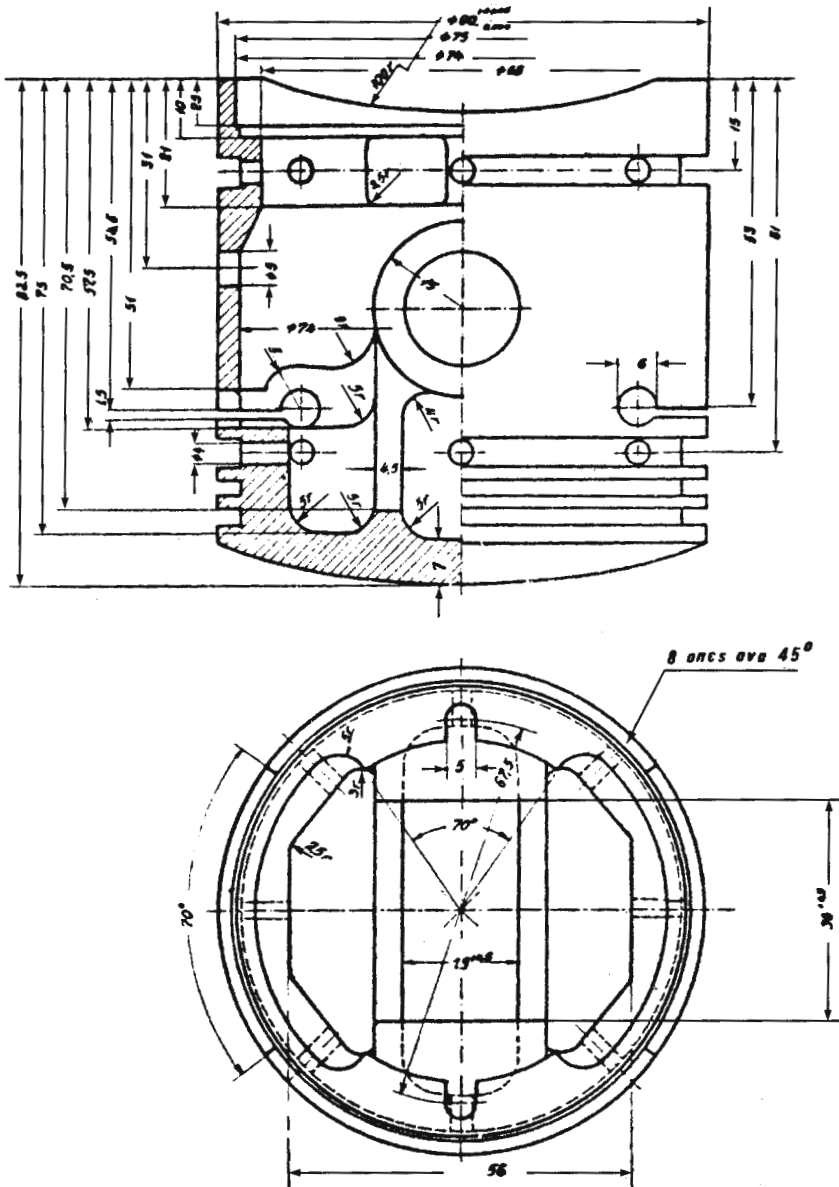
Η έκρηξη των καυσαερίων γίνεται σε κάθε κύλινδρο περίπου 100 φορές το δευτερόλεπτο και άρα η **δύναμη που μεταβιβάζεται** από το έμβολο στο διωστήρα και στη συνέχεια στο στρόφαλο **δεν είναι σταθερή, αλλά επαναλαμβανόμενη ή αλλιώς κρουστική**. Πρέπει λοιπόν το έμβολο, ο διωστήρας (μπιέλα), ο στρόφαλος αλλά και οι μεταξύ τους αρθρώσεις (κομβία ή στροφείς) να έχουν τη δυνατότητα να φέρουν αυτά τα κρουστικά φορτία των επαναλαμβανόμενων εκρήξεων.

Όπως εύκολα γίνεται αντιληπτό, σημαντικό ρόλο στην ομαλή λειτουργία του μηχανισμού εμβόλου-διωστήρα-στρόφαλου παίζει η **επαρκής λίπανση** των επιφανειών τριβής (έμβολο-κύλινδρος και κομβία) αλλά και η **ψύξη** του/των κυλίνδρου/ων. Τόσο η λίπανση, όσο και η ψύξη γίνονται με ιδιαίτερα κυκλώματα ψύξης και λίπανσης που αναλαμβάνουν αντίστοιχους ρόλους.

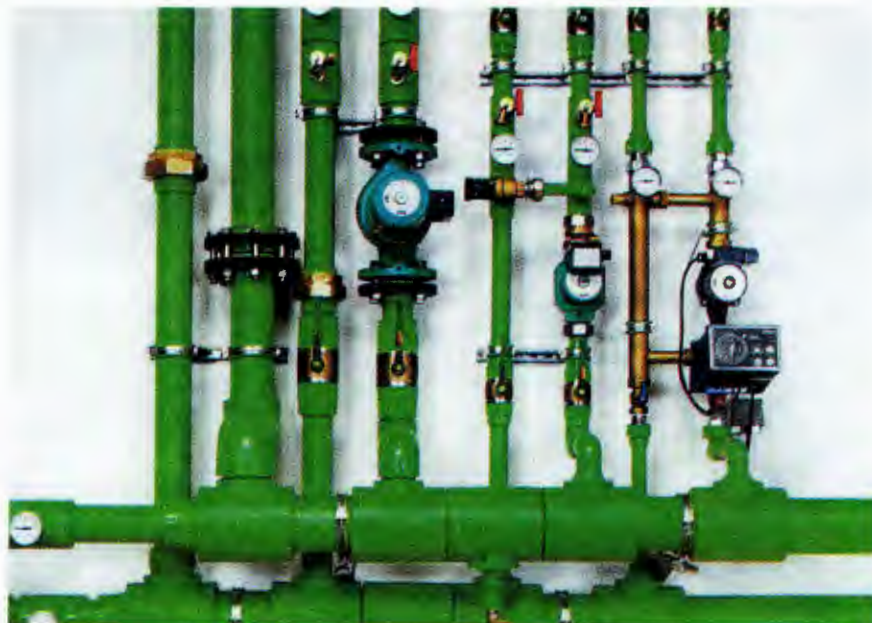
11.6 ΣΧΕΔΙΑΣΜΟΣ



Εικ. 11.5α Κατασκευαστικό σχέδιο δωστήρα



Εικ. 11.56 Κατασκευαστικό σχέδιο εμβόλου



ΚΕΦΑΛΑΙΟ

12

ΣΩΛΗΝΩΣΕΙΣ

- 12.1 Περιγραφή - Χρήση
- 12.2 Κατηγορίες - Τύποι σωλήνωσης
- 12.3 Κατασκευαστικά στοιχεία σωληνώσεων
- 12.4 Στοιχεία δικτύων
- 12.5 Σχεδίαση σωληνώσεων

12.1 ΠΕΡΙΓΡΑΦΗ - ΧΡΗΣΗ

Οι σωληνώσεις είναι άγωγοί που μεταφέρουν διάφορα ρευστά υγρά, αέρια ή ατμούς.

Σωλήνωση είναι μια σειρά από σωλήνες, που συνδέονται μεταξύ τους με διάφορα εξαρτήματα (μέσα σύνδεσης).

Συγκεκριμένα μια σωλήνωση αποτελείται από :

- ◆ Τα **ευθύγραμμα** τμήματα σωλήνων
- ◆ Τα **εξαρτήματα** σύνδεσης (ταυ, μούφες, γωνιές, κλπ)
- ◆ Τα **αποφρακτικά** όργανα (διακόπτες, βάνες, κλπ)
- ◆ Τα **μέσα στεγανοποίησης** των εξαρτημάτων (φλάντζες, κλπ).



Εικ.12.1α Δίκτυο σωληνώσεων

12.2 ΚΑΤΗΓΟΡΙΕΣ – ΤΥΠΟΙ ΣΩΛΗΝΩΣΗΣ

Οι σωληνώσεις ανάλογα με τη χρήση τους διακρίνονται σε :

- ◆ Ύδρευσης
- ◆ Αποχέτευσης
- ◆ Ψύξης – κλιματισμού
- ◆ Μεταφοράς φυσικού αερίου
- ◆ Δικτύων αερίων για ιατρική χρήση
- ◆ Δικτύων πυρασφάλειας
- ◆ Βιομηχανικών χρήσεων (δίκτυα ατμού κλπ).

12.3 ΚΑΤΑΣΚΕΥΑΣΤΙΚΑ ΣΤΟΙΧΕΙΑ ΣΩΛΗΝΩΣΕΩΝ

Τα κατασκευαστικά στοιχεία του σωλήνα είναι το **υλικό** κατασκευής του και οι **διαστάσεις** του.

Ανάλογα με το υλικό κατασκευής τους οι σωλήνες διακρίνονται σε :

- ◆ Χαλκοσωλήνες
- ◆ Χαλυβδοσωλήνες
- ◆ Πλαστικές σωλήνες

Το υλικό που κατασκευάζονται οι σωλήνες εξαρτάται από την πίεση και το είδος του ρευστού που περνάει απ' αυτούς.

Άλλο χαρακτηριστικό στοιχείο των σωλήνων είναι οι διαστάσεις τους. Αυτές είναι :

- ◆ Η εσωτερική διάμετρος
- ◆ Η εξωτερική διάμετρος
- ◆ Το πάχος
- ◆ Το μήκος

Η **διάμετρος** του σωλήνα εκλέγεται ανάλογα με την **παροχή** του ρευστού (την ποσότητα δηλαδή του ρευστού που θα περνάει από το σωλήνα στη μονάδα του χρόνου), την **απόσταση** που θα διανύει και το είδος της γραμμής που θα ακολουθεί (**αντίσταση** κατά τη ροή).

NW	NW	NW	NW	NW	NW
3	12	40	150	450	1000
4	15	50	200	500	1200
5	16	65	250	600	1400
6	20	80	300	700	1600
8	25	100	350	800	1800
10	32	125	400	900	2000

Εικ.12.3α Ονομαστική διάμετρος (Din 2402- 2.76)

Χαλκοσωλήνας εξωτ. διαμ. Χ πάχος dxs (mm)	Ολική εξωτ. διάμετρος D (mm)	Μέγιστη επιτρεπόμενη πίεση λειτουργίας P (Bar)	Όγκος πληρώσεως σωλήνα V (l/m)	Βάρος χαλκού ονομαστ. (kg/m)	Θερμική ικανότητα (Kcal/m)
12X1	16	104	0,079	0,308	6.700
15X1	19	85	0,133	0,391	11.000
16X1	20	80	0,154	0,420	13.300
18X1	23	70	0,200	0,475	17.200
22X1	27	57	0,315	0,537	27.200
15X0,80	19	67	0,141	0,318	12.100
16X0,80	20	63	0,163	0,340	14.000
18x0,80	23	55	0,211	0,385	18.200

Εικ.12.3β Διάμετροι χαλκοσωλήνων

Το **πάχος** των τοιχωμάτων, όπως και το υλικό κατασκευής του σωλήνα εξαρτώνται από την πίεση και το **είδος** του **ρευστού** που περνάει από αυτόν.

Οι σωλήνες είναι **τυποποιημένοι**. Η τυποποίησή τους έγινε με βάση την **ονομαστική** διάμετρο, που είναι η εσωτερική (κατά προσέγγιση), η **ονομαστική** πίεση και η πίεση **λειτουργίας**.

12.4 ΣΤΟΙΧΕΙΑ ΔΙΚΤΥΩΝ

12.4.1 Εξαρτήματα σωληνώσεων

Βασικά στοιχεία μιας σωλήνωσης είναι τα εξαρτήματα με τα οποία επιτυγχάνεται η ένωση των σωλήνων. Η ένωση των σωλήνων μπορεί να γίνει με διάφορους τρόπους.

1. Με βιδωτά εξαρτήματα.

Αυτά βιδώνουν στα άκρα των σωλήνων που πρόκειται να συνδεθούν. Τέτοια εξαρτήματα είναι :

- ◆ Οι **μούφες**. Ένα κομμάτι σωλήνα με εσωτερικό σπείρωμα στα άκρα
- ◆ Ο **μαστός**. Ένα κομμάτι σωλήνα με εξωτερικό σπείρωμα και εξάγωνο στη μέση.

◆ Οι **γωνιές**, τα **Ταυ** για τη δημιουργία διακλάδωσης, οι **συστολές** για τη σύνδεση σωλήνων διαφορετικής διαμέτρου, οι **τάπες** για τη διακοπή της ροής, τα **ρακόρ** για τη σύνδεση σωλήνων διαφορετικών υλικών κατασκευής π.χ, χαλκοσωλήνα με πλαστική σωλήνα ή σιδηροσωλήνα.

Για την εξασφάλιση της στεγανότητας σ' αυτό τον τρόπο σύνδεσης, τυλίγεται καννάβι, διαποτισμένο με μίνιο, στο σπείρωμα ή χρησιμοποιείται πλαστική ταινία.

2. Με μούφες

Σε αυτή την περίπτωση η μούφα δεν είναι ξεχωριστό κομμάτι σωλήνα αλλά είναι απλά το άκρο του ενός σωλήνα διευρυμένο. Η στεγανότητα εξασφαλίζεται με καννάβι διαποτισμένο με λάδι ή με μολύβι, που χύνεται στο κενό, ανάμεσα από τους σωλήνες ή με ελαστικούς δακτυλίους στην περίπτωση που χρησιμοποιούνται βιδωτές μούφες.

3. Με φλάντζες

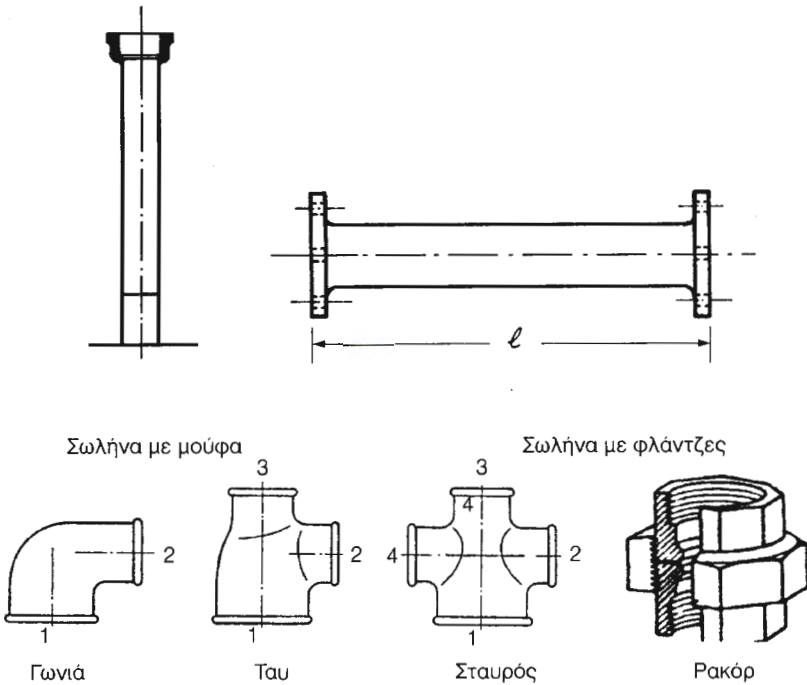
Οι φλάντζες είναι μεταλλικοί δίσκοι που προσαρμόζονται στα άκρα των σωλήνων και φέρουν τρύπες, για να μπορούν να ενώνονται μεταξύ τους με κοχλίες. Ως στεγανωτικό υλικό χρησιμοποιείται το παρέμβασμα.

4. Με συγκόλληση

Είναι πολύ συνηθισμένος τρόπος ένωσης των σωλήνων.

5. Με συνδέσμους

Για την περίπτωση της εύκολης σύνδεσης και αποσύνδεσης.



Εικ.12.4α Εξαρτήματα σύνδεσης σωληνώσεων

12.4.2 Όργανα σωληνώσεων

Στις σωληνώσεις, όπως έχουμε ήδη πει, τοποθετούνται και διάφορα όργανα. Με τη βοήθεια των οργάνων αυτών μπορούμε να διακόψουμε ή να στραγγαλίσουμε τη ροή του ρευστού, να ρυθμίσουμε τη ροή, την πίεση, τη θερμοκρασία κλπ.

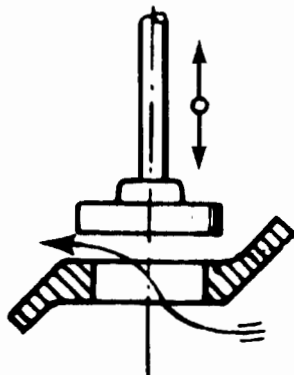
Μπορούμε ακόμα να εξασφαλίσουμε την ασφαλή λειτουργία της εγκατάστασης.

Τα όργανα που χρησιμοποιούνται, για να **διακόψουμε** ή να **στραγγαλίσουμε** τη ροή του ρευστού, λέγονται **αποφρακτικά**. Τέτοια είναι :

◆ Οι διακόπτες

Έχουν στο σώμα τους μια τρύπα, πάνω στην οποία ακουμπάει ένας δίσκος. Όταν ο δίσκος σηκώνεται, ο διακόπτης ανοίγει, ενώ όταν ο δίσκος

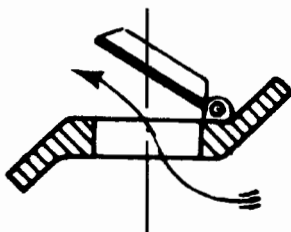
κατεβαίνει και ακουμπάει πάνω σε μια έδρα, ο διακόπτης κλείνει.



Εικ.12.46 Διακόπτης

◆ Οι δικλείδες

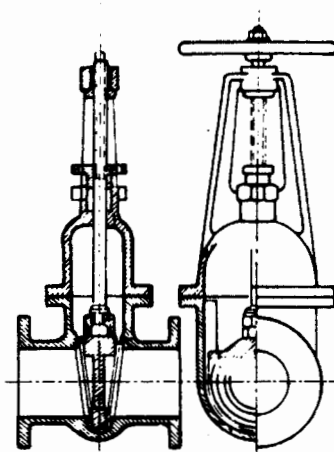
Λειτουργούν αυτόματα και επιτρέπουν τη ροή του ρευστού προς μία κατεύθυνση. Ανοιγοκλείνουν με τη ροή του ρευστού.



Εικ.12.4γ Δικλείδα

◆ Οι θάνες

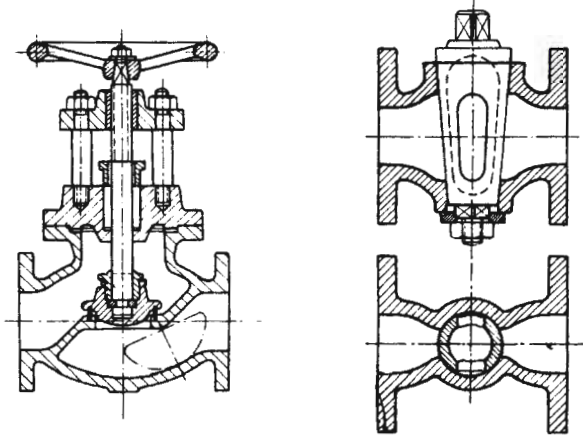
Ένας δίσκος, με τη βοήθεια ενός βάκτρου, ολισθαίνει κάθετα στη διατομή του σωλήνα. Όταν σηκώνεται ο δίσκος, η διατομή ελευθερώνεται και περνάει το ρευστό.



Εικ.12.4δ Βάνα

◆ Οι κρουνοί

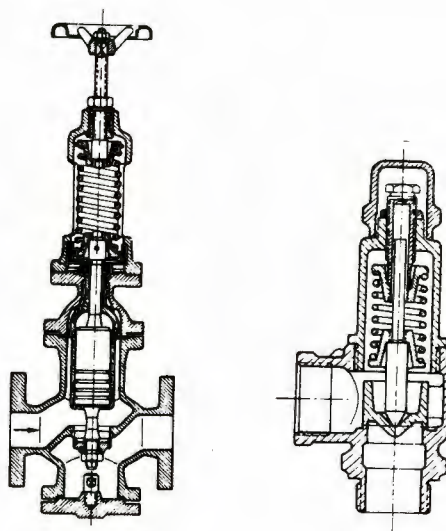
Σε αυτούς μια ράβδος, σε σχήμα κόλουρου κώνου, περιστρέφεται μέσα σε κατάλληλα διαμορφωμένο σώμα έτσι, ώστε να επιτρέπει τη ροή του ρευστού κατά μία διεύθυνση.



Εικ.12.4ε Κρουνοί

Για τη ρύθμιση της ροής του ρευστού χρησιμοποιούνται τα λεγόμενα **όργανα ρύθμισης**. Τέτοια όργανα είναι οι ρυθμιστές **πίεσης**, **θερμοκρασίας**, **στάθμης** και οι **ατμοπαγίδες**, για να διώχνουν νερό από τις σωληνώσεις ατμού.

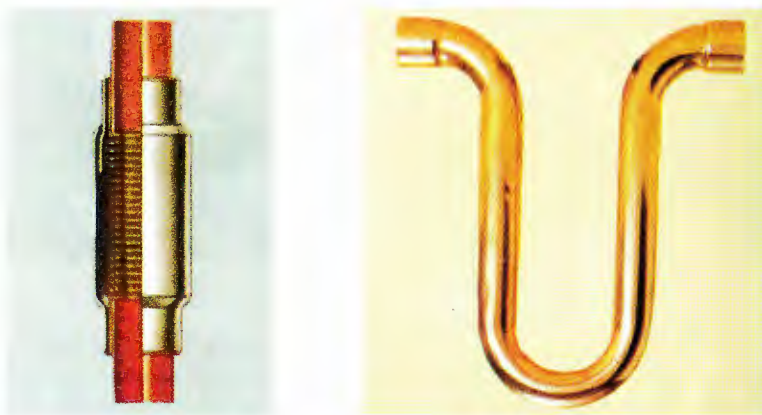
Τα όργανα που εξασφαλίζουν την ομαλή λειτουργία της εγκατάστασης τα λέμε **όργανα ασφάλειας**. Τέτοια είναι τα όργανα **αντεπιστροφής** και τα **ασφαλιστικά**, που δεν επιτρέπουν τη δημιουργία υπερπίεσης.



Εικ.12.4στ Ασφαλιστικά όργανα

12.4.3 Διαστολικά σωλήνων

Οι σωλήνες διαστέλλονται ή συστέλλονται, όταν μεταβληθεί η θερμοκρασία του περιβάλλοντος ή του ρευστού που περνά απ' αυτούς. Για να αντιμετωπιστεί αυτό το φαινόμενο τοποθετούνται στο δίκτυο ειδικά εξαρτήματα, που λέγονται **διαστολικά**. Τα διαστολικά συνδέονται με τις ίδιες τις σωλήνες, απορροφούν τις διαστολές που υφίστανται και τις απαλλάσσουν από οποιαδήποτε μηχανική πίεση, που θα μπορούσε να επιδράσει αρνητικά στα σημεία σύνδεσής τους. Μπορεί επίσης να χρησιμοποιηθούν και διαστολικά τύπου “Ω” ή και να κατασκευαστούν με τον ίδιο το σωλήνα.

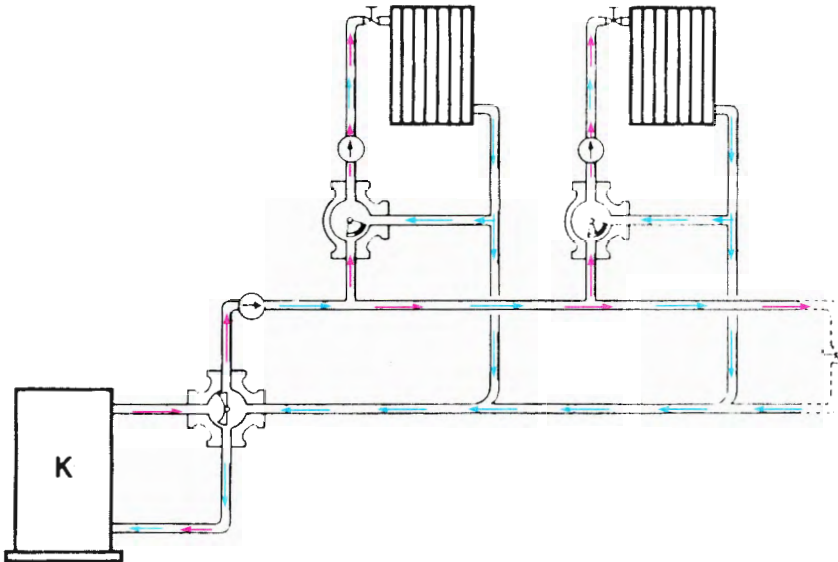


Εικ. 12.4ζ Διαστολικά

12.5 ΣΧΕΔΙΑΣΗ ΣΩΛΗΝΩΣΕΩΝ

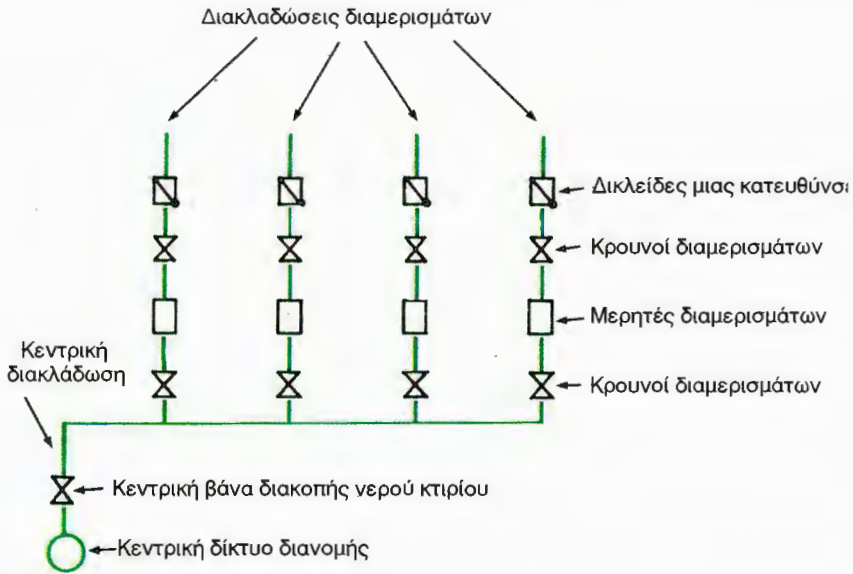
Τα δίκτυα σωληνώσεων μπορούν να σχεδιαστούν **σχηματικά** ή **συμβολικά**.

Στη **σχηματική** σχεδίαση, οι σωλήνες και τα εξαρτήματά τους σχεδιάζονται κανονικά, σύμφωνα με τους κανόνες σχεδίασης που γνωρίζουμε. Επειδή οι σωλήνες και τα εξαρτήματά τους είναι τυποποιημένα, στο σχέδιο δε δίνονται λεπτομέρειες. Από τις διαστάσεις τοποθετούνται μόνο τα μήκη των σωλήνων.



Εικ.12.5α Σχηματική σχεδίαση

Στη **συμβολική** σχεδίαση οι σωλήνες σχεδιάζονται σαν μια συνεχής γραμμή και τα εξαρτήματά τους παριστάνονται με τυποποιημένα σύμβολα. Η σχεδίαση αυτή προτιμάται, γιατί είναι απλή, σαφής και γρήγορη.



Εικ. 12.56 Συμβολική σχεδίαση

Για να δείξουμε το είδος του ρευστού που περνά από ένα δίκτυο σωλήνων, χρησιμοποιούμε χρώματα και αριθμούς κατά DIN (Εικ 12.5.γ).

Με το ίδιο χρώμα που χρησιμοποιούμε στο σχέδιο, βάφουμε και το δίκτυο.

Στις σωλήνες του δικτύου αναρτώνται πινακίδες χρωματιστές, που δείχνουν τη φορά ροής του ρευστού και στις οποίες είναι γραμμένη η κατηγορία του.

Χρώμα	Αριθμός	Είδος ρευστού	Χρώμα	Αριθμός	Είδος ρευστού
Πράσινο	1	Νερό	Μπλε	3	Αέρας
	1	Πόσιμο		3	καθαρός
	1.1	Γεώτρησης		3.1	με πίεση
	1.2	Καθαρό		3.2	Ζεστός
	1.3	Προπαρασκευασμένο		3.3	Καθαρισμένος αέρας
	1.4	Απεσταγμένο		3.8	Οξυγόνο
	1.5	Με πίεση			
1.6	Τρεχούμενο				
Κόκκινο	2	Ατμός	Κίτρινο	4	Καύσιμα αέρια
	2	Χαμη Πίεσης 1,5 ατμ		4	Φωταίριο
	2.1	Υψη Πίεσης κεκορεσμ		4.1	Αετιλίνη
	2.2	Υψη Πίεσης υπέρθερμ		4.2	Υδρογόνο
	2.6	Εξαγωγής		4.4	Co
				4.6	Μίγμα αερίων
				4.7	Εύφλεκτα

Εικ.12.5γ Πίνακας χαρακτηρισμού ρευστών κατά DIN

ΚΕΦΑΛΑΙΟ

13

ΣΧΕΔΙΑΣΗ ΓΕΝΙΚΩΝ ΔΙΑΤΑΞΕΩΝ

13.1 Μονοβάθμιος μειωτήρας στροφών



Διδακτικοί στόχοι

- Να μπορείτε να σχεδιάζετε με τα όργανα ή με το χέρι (σκαρίφημα) απλές περιπτώσεις συνεργαζόμενων στοιχείων.
- Να διακρίνετε απλά εξαρτήματα, στοιχεία μηχανών από ένα σχέδιο γενικής διάταξης.

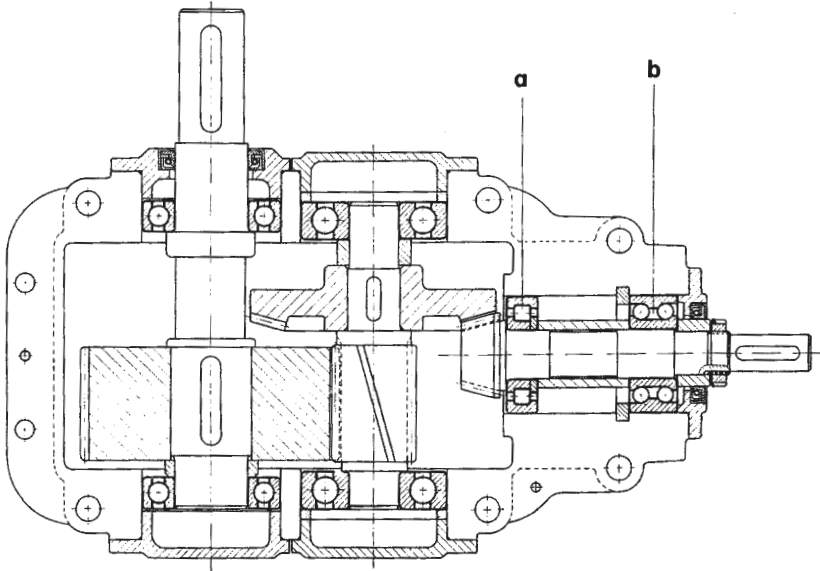
13.1 ΜΟΝΟΒΑΘΜΙΟΣ ΜΕΙΩΤΗΡΑΣ ΣΤΡΟΦΩΝ

Στην Εικ. 13.1α παρουσιάζεται το συναρμολογημένο μηχανολογικό σχέδιο ενός μειωτήρα στροφών μίας βαθμίδας και τα επιμέρους εξαρτήματα-στοιχεία του όλου μηχανισμού καταδεικνύονται με αριθμούς. Στο κείμενο που προηγείται της Εικ. 13.1α, καταγράφονται συμβολικά με τα γράμματα **(α)** έως **(ιδ)** τα στοιχεία που απαρτίζουν τον ανωτέρω μηχανισμό. Μπορείτε να αντιστοιχίσετε τους αριθμούς των εξαρτημάτων του μειωτήρα με τα συμβολικά τους γράμματα, συμπληρώνοντας τον Πίνακα Απαντήσεων; Πρέπει να γνωρίζετε ότι είναι πιθανό να μη χρησιμοποιηθούν όλα τα συμβολικά γράμματα αλλά και ότι κάποιο ή κάποια γράμματα μπορούν να χρησιμοποιηθούν περισσότερες από μία φορές.

Συμβολική παρουσίαση των εξαρτημάτων-στοιχείων του μειωτήρα που φαίνεται στην Εικ. 13.1α

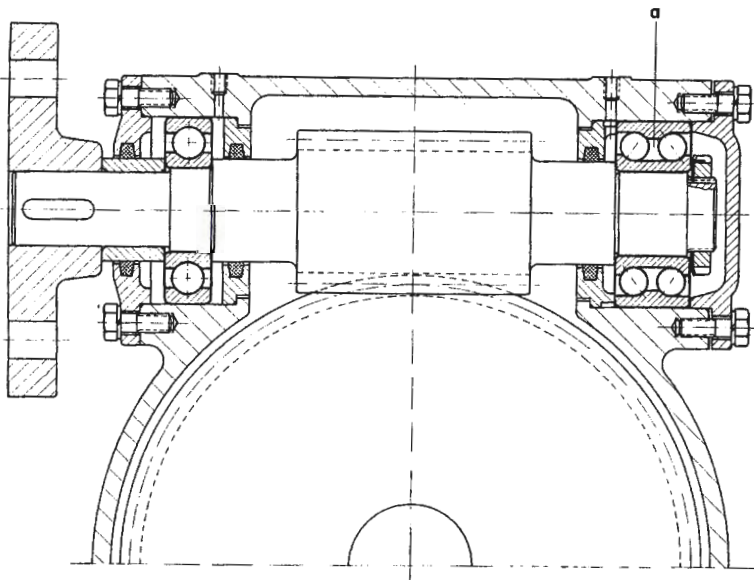
(α) άτρακτος μεγάλης ροπής **(β)** οδοντωτός τροχός χαμηλών στροφών **(γ)** κάλυμμα μειωτήρα **(δ)** σφηνάυλακας στήριξης οδοντωτού τροχού **(ε)** μονόσφαιρος τριβέας κύλισης γωνιακής επαφής **(στ)** κάλυμμα τριβέα κύλισης χωρίς στεγανωτικό δακτύλιο **(ζ)** κάλυμμα τριβέα κύλισης με στεγανωτικό δακτύλιο **(η)** οδοντωτός τροχός με ευθύγραμμο δόντια **(θ)** άτρακτος χαμηλής ροπής **(ι)** οδοντωτός τροχός υψηλών στροφών **(ια)** είσοδος στροφών μειωτήρα **(ιβ)** έξοδος στροφών μειωτήρα **(ιγ)** κέλυφος μειωτήρα **(ιδ)** μονόσφαιρος τριβέας κύλισης.

13.1.2 Διδάθμιος μειωτήρας στροφών



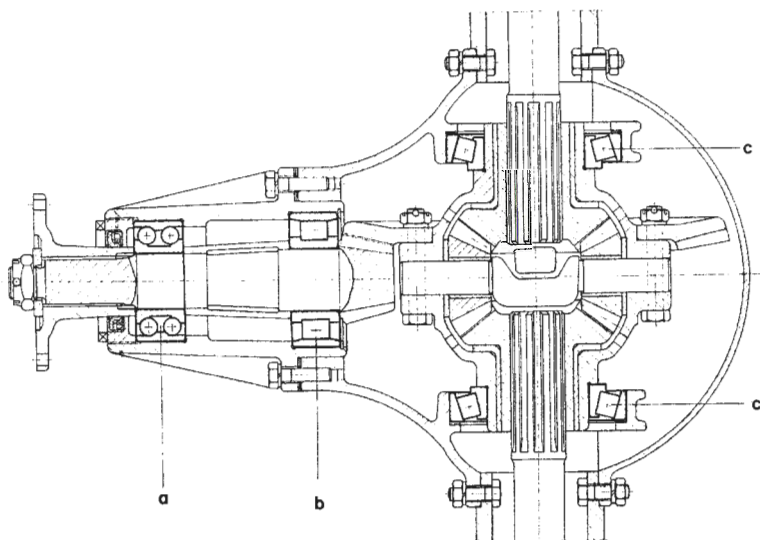
Εικ. 13.16 Διδάθμιος μειωτήρας στροφών με γωνιακή μετάδοση

13.1.3 Σύστημα οδοντωτού τροχού - ατέρμονα κοχλία



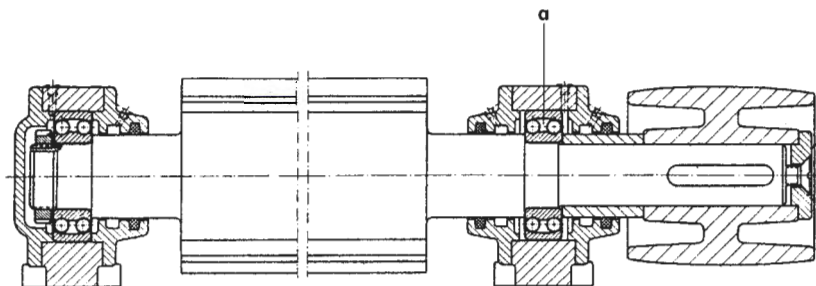
Εικ. 13.1γ Σύστημα οδοντωτού τροχού - ατέρμονα κοχλία

13.1.4 Διαφορικό φορτηγού



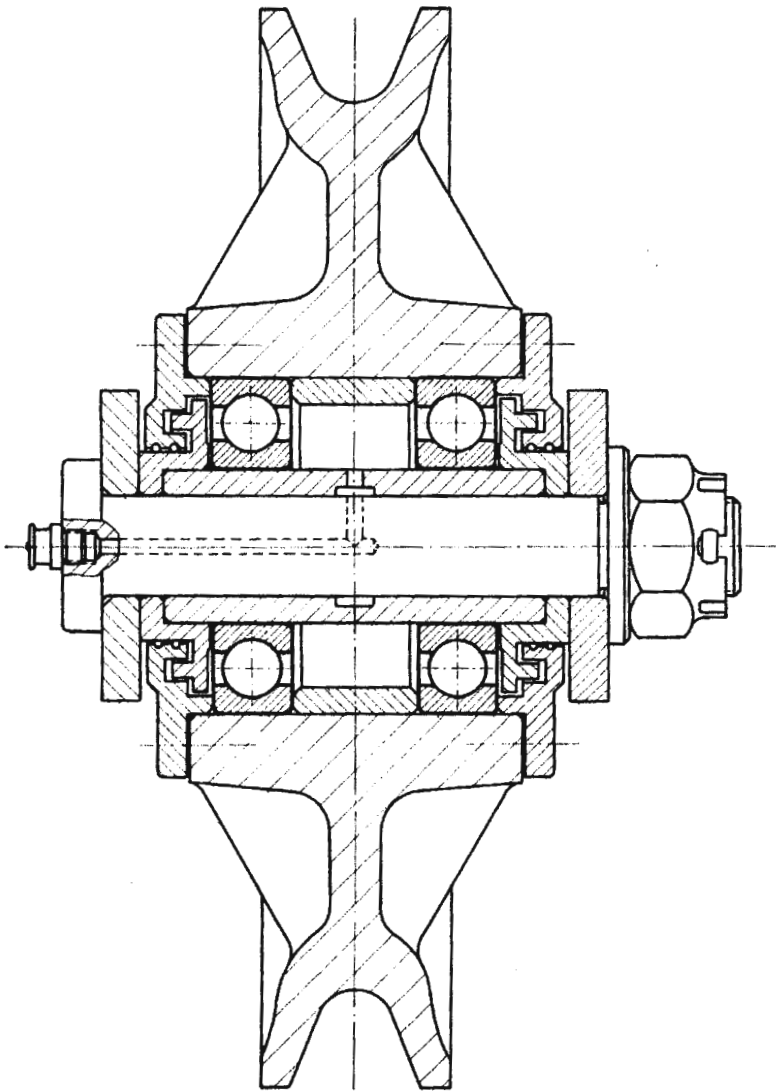
Εικ.13.1δ Διαφορικό φορτηγού

13.1.5 Κεντρικός άξονας μηχανής πλανίσματος ξύλων



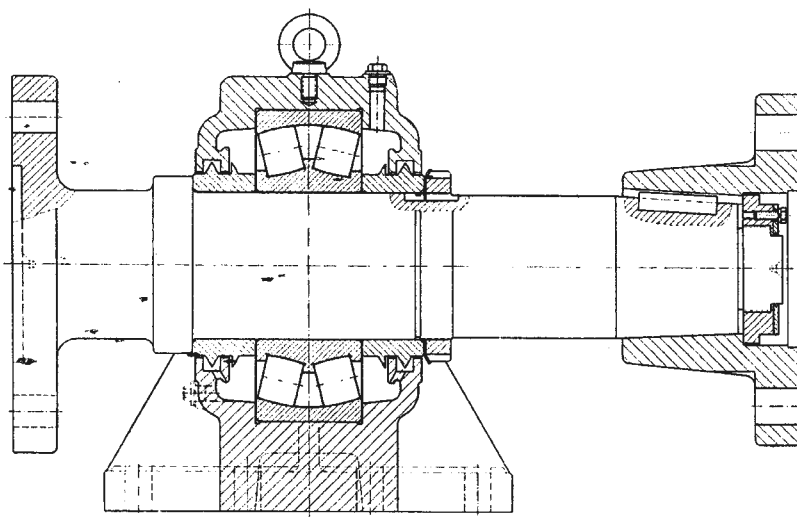
Εικ. 13.1ε Άξονας μηχανής πλανίσματος ξύλων, ο οποίος φέρει στο κέντρο του το κοπτικό εργαλείο και στην άκρη του τύμπανο για την περιστροφή του με τη βοήθεια επίπεδου ιμάντα

13.1.6 Τροχαλία συρματόσχοινου



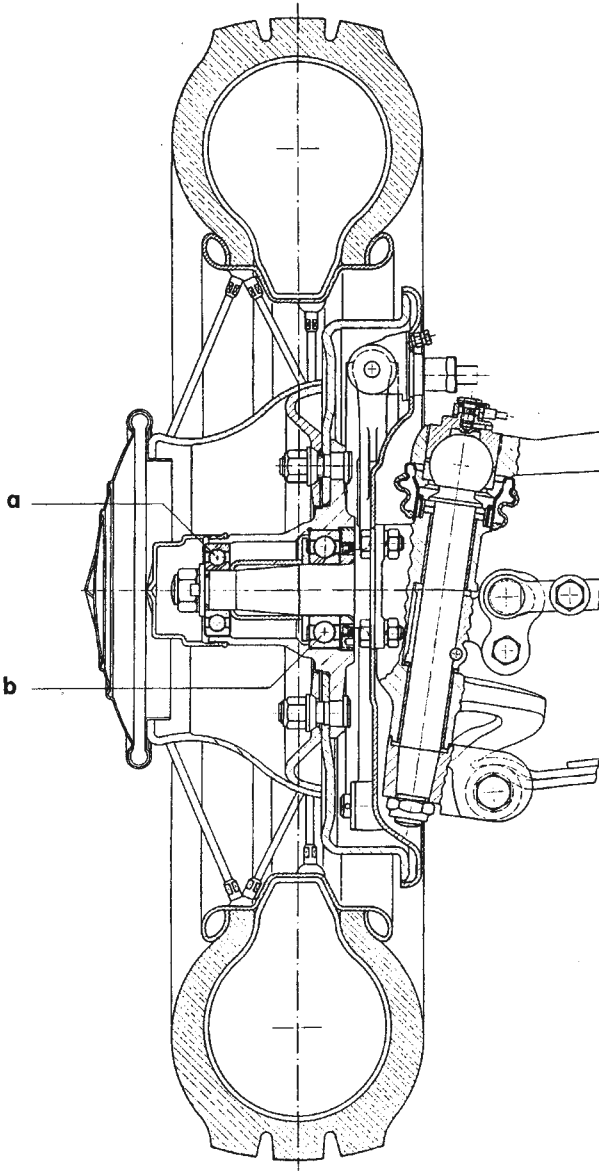
Εικ. 13.1στ Τροχαλία συρματόσχοινου

13.1.7 Αυτορυθμιζόμενος άξονας προπέλας (έλικας) πλοίου



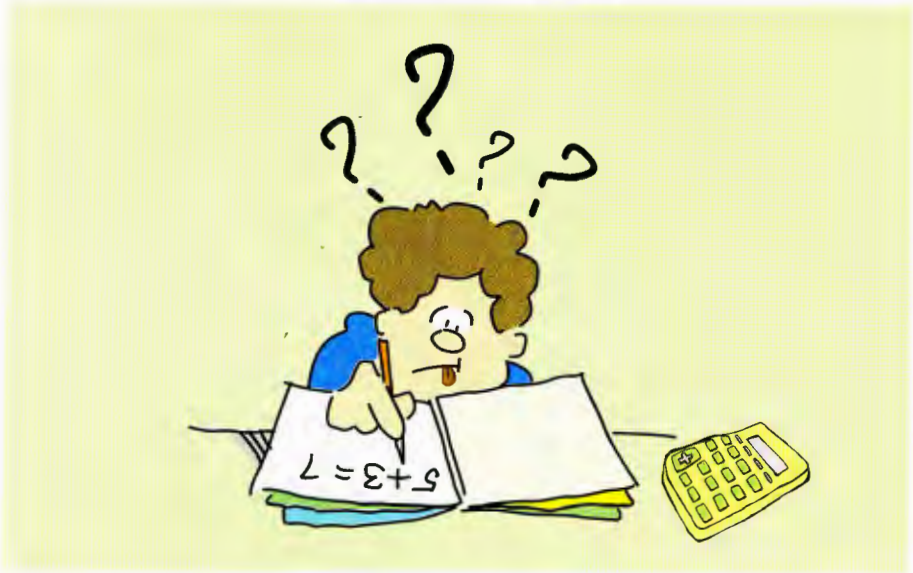
Εικ. 13.1ζ Αυτορυθμιζόμενος άξονας προπέλας (έλικας) πλοίου

13.1.8 Τροχός αυτοκινήτου σε τομή



Εικ. 13.1η Τροχός αυτοκινήτου σε τομή

ΠΑΡΑΡΤΗΜΑ



ΚΕΦΑΛΑΙΟ

14

ΥΠΟΛΟΓΙΣΜΟΙ - ΕΠΙΛΟΓΕΣ ΣΤΟΙΧΕΙΩΝ ΜΗΧΑΝΩΝ

- 14.1 Εισαγωγικά στοιχεία
- 14.2 Υπολογισμοί αντοχής
- 14.3 Ηλώσεις
- 14.4 Κοχλιοσυνδέσεις
- 14.5 Σφήνες
- 14.6 Άτρακτοι - άξονες

14.7 Έδρανα κύλισης

14.8 Οδοντώσεις

14.9 Ιμάντες

14.10 Αλυσίδες



Επιδιωκόμενοι στόχοι:

Οι διδακτικοί στόχοι του κεφαλαίου αυτού είναι να μπορείτε

- Να αναφέρετε τους παράγοντες και τις αρχές που συνδέονται με την επιλογή των Στοιχείων Μηχανών
- Να αναφέρετε τα βασικά μεγέθη της Αντοχής Υλικών και τις μεταξύ τους σχέσεις, όπως εμφανίζονται στις καταπονήσεις των Στοιχείων Μηχανών και τους σχετικούς υπολογισμούς
- Να χρησιμοποιείτε πίνακες για την εκτίμηση διάφορων στοιχείων, όπως χαρακτηριστικά υλικών, τυποποιημένες τιμές μεγεθών κ.λ.π.
- Να κάνετε υπολογισμούς για απλές καταπονήσεις και να προσδιορίζετε τις βασικές διαστάσεις Στοιχείων Μηχανών
- Να χρησιμοποιείτε τα αποτελέσματα των υπολογισμών και άλλα τεχνικά στοιχεία για την επιλογή συγκεκριμένων τύπων και μεγεθών Στοιχείων Μηχανών

14.1 ΕΙΣΑΓΩΓΙΚΑ ΣΤΟΙΧΕΙΑ

Για τις σωστές επιλογές των στοιχείων μηχανών πρέπει να λαμβάνονται υπόψη πολλοί παράγοντες, σχετικοί με τις συνθήκες λειτουργίας τους, με βάση τους οποίους θα καθοριστούν ο τύπος, το υλικό και οι διαστάσεις τους.

Σε κάθε περίπτωση είναι απαραίτητο να ικανοποιούνται δύο πολύ βασικές αρχές:

- Η επιλογή πρέπει να εξασφαλίζει **ασφαλή λειτουργία**
- Η κατασκευή πρέπει να είναι **οικονομική**.

Η δεύτερη αρχή επιβάλλει την **τυποποίηση**, γιατί έτσι περιορίζεται το κατασκευαστικό κόστος των εξαρτημάτων και διευκολύνεται η **εναλλαξιμότητά** τους.

Βέβαια, λόγω κόστους των υλικών, η οικονομική κατασκευή προϋποθέτει όσο το δυνατό μικρότερες διαστάσεις. Η ικανοποίηση όμως και της πρώτης αρχής οδηγεί στην ανάγκη υπολογισμών, ώστε οι διαστάσεις να

είναι οι ελάχιστες εκείνες, που όμως εξασφαλίζουν ασφαλή λειτουργία.

Οι υπολογισμοί αυτοί είναι ουσιαστικά εφαρμογές της **Αντοχής των Υλικών**. Προϋποθέτουν α) τη σωστή εκτίμηση της καταπόνησης που υφίσταται το εξάρτημα κατά τη λειτουργία του (ως προς το είδος και το μέγεθος) και β) τη γνώση των τεχνικών χαρακτηριστικών του υλικού.

α) Προσδιορισμός κύριας καταπόνησης

Συνηθισμένες καταπονήσεις είναι ο εφελκυσμός, η θλίψη, η τμήση - διάτμηση, η κάμψη και η στρέψη. Υπάρχουν βέβαια και περιπτώσεις σύνθετης καταπόνησης, η αντιμετώπισή τους όμως είναι εκτός των ορίων των στόχων του μαθήματος της Α΄ τάξης.

- ◆ Στον εφελκυσμό, τη θλίψη και τη διάτμηση το αίτιο είναι **δύναμη**.
- ◆ Στην κάμψη και τη στρέψη το αίτιο είναι **ροπή**.
- ◆ Στον εφελκυσμό, τη θλίψη και την κάμψη αναπτύσσονται κυρίως **ορθές τάσεις** (κάθετες στις διατομές).
- ◆ Στη διάτμηση και τη στρέψη αναπτύσσονται κυρίως **διατμητικές τάσεις** (παράλληλες στις διατομές).

β) Χαρακτηριστικά του υλικού

Εδώ πρέπει να επισημανθεί ότι δε χρησιμοποιείται η οριακή αντοχή (τάση θραύσης των υλικών) αλλά οι επιτρεπόμενες τιμές, που προκύπτουν με τη χρήση του **συντελεστή ασφάλειας**.

($\sigma_{\varepsilon\pi} = \sigma_{\theta\rho} / \nu_{\alpha\sigma\phi}$ για ορθές ή $\tau_{\varepsilon\pi} = \tau_{\theta\rho} / \nu_{\alpha\sigma\phi}$ για διατμητικές τάσεις).

Η εκτίμηση του συντελεστή ασφάλειας είναι ένα σύνθετο ζήτημα και προϋποθέτει εμπειρία, αλλά και συμμόρφωση με τους υπάρχοντες κανονισμούς για διάφορες περιπτώσεις.

14.2. ΥΠΟΛΟΓΙΣΜΟΙ ΑΝΤΟΧΗΣ

Γίνεται υπολογισμός της **κρίσιμης διατομής**, δηλαδή της διατομής που εμφανίζει το μεγαλύτερο κίνδυνο θραύσης ή ανεπίτρεπτης μόνιμης παραμόρφωσης, εξαιτίας μεγάλων φορτίων ή άλλων ειδικών κατά περίπτωση λόγων.

Αφού υπολογιστεί η ελάχιστη απαιτούμενη τιμή για την κρίσιμη διατομή, γίνεται η απαραίτητη **τυποποίησή της**, ώστε να διευκολύνεται η επιλογή από τους καταλόγους της παραγωγής και να εξασφαλίζεται κατά το δυνατό οικονομική λύση.

Σε πολλές περιπτώσεις γίνονται στη συνέχεια **έλεγχοι** αντοχής συνεργαζόμενων στοιχείων (π.χ. υπολογίζεται η διατομή του κοχλία και ελέγχεται η αντοχή του σπειρώματός του) ή για τυχόν υπερθέρμανση κινούμενων στοιχείων λόγω τριβής (π.χ. στροφέων) κ.λ.π.

Σε όλες τις περιπτώσεις οι σχέσεις έχουν μια ενιαία δομή:

Αίτιο καταπόνησης = (χαρ/κό διατομής) x (χαρ/κό αντοχής υλικού)

ΚΑΤΑΠΟ- ΝΗΣΗ	ΑΙΤΙΟ	ΧΑΡΑΚΤΗΡΙΣΤΙ- ΚΟ ΔΙΑΤΟΜΗΣ	ΧΑΡΑΚΤΗΡΙΣΤΙΚΟ ΑΝΤΟΧΗΣ ΥΛΙΚΟΥ
Εφελκυσμός - θλίψη	Αξονική δύναμη F (N, daN)	Επιφάνεια A (m^2 , cm^2)	Επιτρεπόμενη ορθή τάση $\sigma_{επ}$ (N/m^2 , N/cm^2)
Τμήση - διάτμηση	Εγκάρσια δύναμη Q (N, daN)	Επιφάνεια A (m^2 , cm^2)	Επιτρεπ. διατμητική τάση $\tau_{επ}$ (N/m^2 , N/cm^2)
Κάμψη	Ροπή κάμψης M_b (N.m, daN.m)	Ροπή αντίστα- σης W_b (m^3 , cm^3)	Επιτρεπόμενη ορθή τάση $\sigma_{επ}$ (N/m^2 , N/cm^2)
Στρέψη	Ροπή στρέψης M_t (N.m, daN.m)	Ροπή αντίστα- σης W_t (m^3 , cm^3)	Επιτρεπ. διατμητική τάση $\tau_{επ}$ (N/m^2 , N/cm^2)

Με βάση τα στοιχεία του πίνακα η βασική σχέση υπολογισμού για κάθε καταπόνηση παίρνει την εξής μορφή:

$$\text{Εφελκυσμός- θλίψη : } F = A \times \sigma_{επ}$$

$$\text{Τμήση - διάτμηση : } Q = A \times \tau_{επ}$$

$$\text{Κάμψη : } M_b = W_b \times \sigma_{επ}$$

$$\text{Στρέψη : } M_t = W_t \times \tau_{επ}$$

Στις μηχανολογικές εφαρμογές συνήθως είναι βολικό να χρησιμοποι-

ούμε αντί για τις κανονικές μονάδες του S.I. τις εξής μονάδες του Τεχνικού Συστήματος:

Για τη δύναμη το daN (1 daN = 1 Kp)

Για τη ροπή το daN · m (= 1 kp · m)

Για την επιφάνεια το mm² ή το cm²

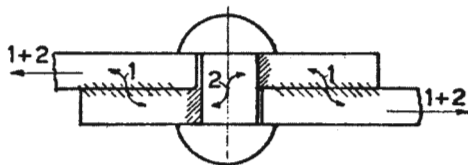
Για την τάση το daN / cm² ή το daN / mm²

Για τη ροπή αντίστασης το cm³ ή το mm³.

14.3 ΗΛΩΣΕΙΣ

14.3.1 Καταπόνηση ηλώσεων

Για τον υπολογισμό των ηλώσεων, πολύ βασικό κριτήριο είναι η εξασφάλιση ότι τα ελάσματα δε θα ολισθήσουν το ένα πάνω στο άλλο και όχι τόσο η αντοχή του ήλου σε διάτμηση. Στο τέλος της καρφορύνδεσης τα ελάσματα συμπιέζονται και κατά συνέπεια, με την αντίδρασή τους, οι ήλοι καταπονούνται σε εφελκυσμό.



Εικ. 14.3.α Μεταφορά δυνάμεων στην ήλωση:

1: με την τριβή και 2: με επιφανειακή πίεση (σύνθλιψη)

Όπως φαίνεται στο σχήμα, η δύναμη εφελκυσμού μεταφέρεται από το ένα έλασμα στο άλλο ως δύναμη τριβής. Η δύναμη τριβής είναι $F_{\tau\rho} = F \cdot \mu$, όπου F το εφελκυστικό φορτίο του ήλου (το οποίο ισούται με την κάθετη δύναμη που ασκεί το κάθε έλασμα στο άλλο) και μ ο συντελεστής τριβής των ελασμάτων. Μόλις αυτή υπερνικηθεί, το τοίχωμα της οπής εφάπτεται στον κορμό και τον καταπονεί σε διάτμηση και σύνθλιψη. Οι κανονισμοί προβλέπουν τον υπολογισμό των ήλων σε διάτμηση και σύνθλιψη στην επιφάνεια των οπών των ελασμάτων.

Στις ηλώσεις απλής (με επικάλυψη ή με μια αρμοκαλύπτρα) τομής ο ή-

λος τέμνεται σε μια διατομή, ενώ στις ηλώσεις διπλής τομής (με διπλή αρμοκαλύπτρα) ο ήλος τέμνεται σε δύο διατομές. Ο υπολογισμός της καταπόνησης γίνεται σύμφωνα με τα οριζόμενα από την αντοχή των υλικών.

Για καταπόνηση σε **διάτμηση** η Αντοχή των Υλικών δίνει τη σχέση:

$$\tau = Q / A \leq \tau_{\text{επ}}$$

$\tau_{\text{επ}}$ = η επιτρεπόμενη τάση διάτμησης για το υλικό κατασκευής

Q = το φορτίο (δύναμη)

A = η επιφάνεια στην οποία κατανέμεται το φορτίο.

Για την πίεση **σύνθλιψης** η Αντοχή των Υλικών δίνει τη σχέση:

$$\sigma_L = Q / z d s < 2,5 \sigma_{\epsilon}$$

σ_{ϵ} = η επιτρεπόμενη τάση εφελκυσμού

Q = Το φορτίο

z = ο αριθμός των ήλων

d = η διάμετρος του ήλου.

s = το πάχος του ελάσματος.

Για τις **στεγανές ηλώσεις** πρέπει να λαμβάνονται υπόψη κατά τον υπολογισμό τα στοιχεία:

➤ Διάμετρος οπής $d_1 = \sqrt{5 \cdot s} - 0,4$ cm όπου s το πάχος του ελάσματος σε cm

➤ Βήμα $t = 3 d + 0,5$ cm

➤ Απόσταση $e = 1,5 d$

Για τις **σταθερές ηλώσεις** πρέπει να λαμβάνονται υπόψη κατά τον υπολογισμό τα στοιχεία:

➤ Διάμετρος οπής $d_1 = \sqrt{5 \cdot s} - 0,2$ cm όπου s = το πάχος του παχύτερου ελάσματος σε cm.

➤ Το άθροισμα των παχών s_1, s_2 των ελασμάτων να μην ξεπερνά το $4d$, γιατί μπορεί να κοπούν οι κεφαλές.

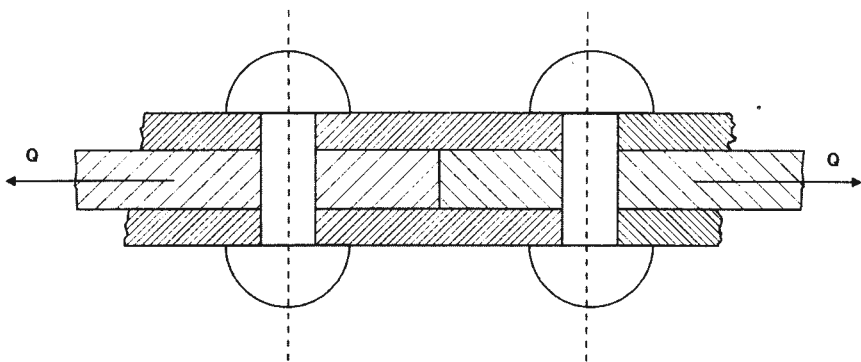
➤ Το βήμα $t = (3 \text{ έως } 3,5)d$ συνήθως.

14.3.2 Παραδείγματα εφαρμογής

Παράδειγμα 1

Στην ήλωση του σχήματος με διπλή αρμοκαλύπτρα δίνονται τα παρακάτω στοιχεία:

- Φορτίο $Q = 8000$ kp
- Αριθμός σειρών $\eta = 1$
- Αριθμός ήλων $z = 3$.
- Πάχος ελάσματος $s = 10$ mm.
- Πλάτος ελάσματος $b = 150$ mm.
- Πάχος αρμοκαλύπτρας $s_1 = s_2 = 6$ mm
- $\tau_{\varepsilon\pi} = 1600$ kp/cm²
- $\sigma_{\varepsilon\pi} = 1600$ kp/cm²



Εικ. 14.3.6 Ηλωση παραδείγματος 1

Ζητείται: Ο υπολογισμός της διαμέτρου των ήλων.

Λύση

Οι ήλοι καταπονούνται σε διάτμηση.

Πρέπει $\tau = Q / A \leq \tau_{\varepsilon\pi}$

Η επιφάνεια A δίνεται από τον τύπο:

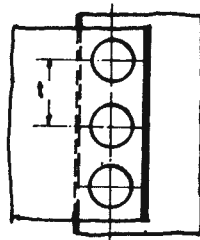
$$A = \frac{\pi d^2}{4}$$

Το φορτίο όμως κατανέμεται σε τρεις ήλους και κάθε ήλος καταπονείται σε δύο διατομές. Είναι λοιπόν

$$\tau = \frac{8000 \text{kp}}{\frac{\pi d^2}{4} \cdot 2 \cdot 3} = \tau_{\text{επ}} \Rightarrow d^2 = 1,06 \text{ ή } d = 11 \text{mm.}$$

Παράδειγμα 2

Τα ελάσματα του προηγούμενου παραδείγματος συνδέονται με ήλωση επικάλυψης. Ζητείται ο έλεγχος του ελασματος σε εφελκυσμό.



Εικ. 14.3.γ Ηλωση παραδείγματος 2

Λύση

Τα ελάσματα καταπονούνται σε εφελκυσμό

$$\text{Πρέπει } \sigma = F / A < \sigma_{\text{επ}}$$

A είναι η επιφάνεια του ελασματος που μένει μετά το τρύπημα.

$$\text{Άρα } A = (b - 3d_i) \cdot S \Rightarrow A = (150 - 3 \cdot 12) \cdot 10 = 114 \cdot 10 = 1140 \text{ mm}^2.$$

$$A = 11,4 \text{ cm}^2$$

$$\sigma = 8000 / 11,7 = 702 \text{ Kp/cm}^2$$

αφού το σ είναι μικρότερο από το $\sigma_{\text{επ}}$, το έλασμα φορτίζεται κανονικά.

14.4 ΚΟΧΛΙΟΣΥΝΔΕΣΕΙΣ

14.4.1 Υπολογισμός των κοχλιών σε αντοχή.

1. Αξονική φόρτιση

Οι κοχλίες σύσφιγξης υπολογίζονται σε εφελκυσμό σύμφωνα με τη σχέση:

$$\sigma = \frac{P}{A} \leq \sigma_{\text{επ}}$$

Όπου σ = η τάση που αναπτύσσεται,

P = το φορτίο,

A = η διατομή του πυρήνα του κοχλία.

2. Καταπόνηση σε εφελκυσμό θλίψη και στρέψη

Την καταπόνηση αυτή την υφίστανται όλοι οι κοχλίες που παραμένουν σε φόρτιση. Τέτοιου είδους κοχλίες είναι οι κοχλίες μιας πρέσας καθώς και οι κοχλίες στερέωσης που συνδέονται με φόρτιση.

Κατά τον υπολογισμό δε λαμβάνεται υπόψη η αναπτυσσόμενη ροπή στρέψης. Γιαυτό, αντί να πάρουμε ολόκληρη την επιτρεπόμενη τάση $\sigma_{\text{επ}}$ παίρνουμε τα 3/4 αυτής.

Η σχέση υπολογισμού του φορτίου είναι:

$$F = \frac{\pi d_1^2}{4} \cdot \frac{3}{4} \cdot \sigma_{\text{επ}} = 0,6 d_1^2 \cdot \sigma_{\text{επ}}$$

Η ανηγμένη πίεση σε αυτούς τους κοχλίες μεταξύ των σπειρωμάτων της βίδας και του περικοχλίου δεν πρέπει να ξεπερνά μια ορισμένη τιμή. Η πίεση p υπολογίζεται ως εξής:

$$p = \frac{F}{\frac{\pi}{4} \cdot (d^2 - d_1^2) z} = \left(\frac{\text{daN}}{\text{cm}^2} \right)$$

όπου:

d : η μεγάλη (ονομαστική) διάμετρος της βίδας,

d_1 : η διάμετρος πυρήνα,

z : ο αριθμός των σπειρωμάτων που βρίσκονται σε επαφή.

Η τιμή του p λαμβάνεται:

Για κοχλίες συνδέσεως από χάλυβα: $\rho_{\text{επ}} = 200 \text{ daN/cm}^2$

Για κοχλίες κινήσεως

$\rho_{\text{επ}} = 75\text{-}100 \text{ daN/cm}^2$ για κοινό χάλυβα ή χυτοσίδηρο ή μπρούντζο.

$\rho_{\text{επ}} = 150 \text{ daN/cm}^2$ για βελτιωμένο χάλυβα ή βελτιωμένο μπρούντζο.

3. Καταπόνηση σε διάτμηση

Για την καταπόνηση των κοχλίων σε διάτμηση ισχύει η ίδια σχέση με τις ηλώσεις, είναι δηλαδή $\tau = Q/A \leq \tau_{\text{επ}}$.

Εδώ είναι

$$A = \pi d_1^2 / 4$$

όπου d_1 η διάμετρος του πυρήνα του κοχλίου.

14.4.2 Παραδείγματα εφαρμογής

Παράδειγμα 1

Να υπολογιστούν οι κοχλίες για τη σύνδεση δύο ελασμάτων, όταν η εξασκούμενη συνολική δύναμη εφελκυσμού είναι 3000 kp. Δίνεται $\sigma_{\text{επ}} = 700 \text{ kp/cm}^2$

Λύση

Έστω ότι το φορτίο παραλαμβάνεται από τρεις κοχλίες δηλαδή $P = 3000/3 = 1000 \text{ kp}$.

$$\sigma = \frac{P}{A} \leq \sigma_{\text{επ}}$$

Η διατομή του πυρήνα είναι $A = \frac{\pi d_1^2}{4}$

Και

$$d_1 = \sqrt{\frac{4P}{\pi \sigma_{\text{επ}}}} = \sqrt{\frac{4 \cdot 1000}{\pi \cdot 700}} = 1,35 \text{ cm} = 13,5 \text{ mm}$$

Σειρά 1	Βήμα	Διάμετρος πλευρών	Διάμετρος πυρήνα		Βάθος σπειρώματος	
	h	$d_2 = D_2$	d_1	D_1	t_1	T_1
M 1	0,25	0,838	0,693	0,729	0,163	0,135
	0,25	0,938	0,793	0,829	0,163	0,135
M 1,2	0,25	1,038	0,893	0,829	0,163	0,135
	0,3	1,205	1,032	1,075	0,184	0,162
M 1,6	0,35	1,373	1,171	1,221	0,215	0,189
	0,35	1,573	1,371	1,421	0,215	0,189
M 2	0,4	1,740	1,509	1,567	0,245	0,217
	0,45	1,908	1,648	1,713	0,276	0,244
	0,45	2,208	1,948	2,013	0,276	0,244
M 3	0,5	2,675	2,387	2,459	0,307	0,271
M 4	0,8	3,110	2,784	2,850	0,368	0,325
	0,7	3,545	3,141	3,242	0,429	0,379
	0,75	4,013	3,580	3,688	0,460	0,408
M 5	0,8	4,480	4,019	4,134	0,491	0,433
M 6	1	5,350	4,773	4,917	0,613	0,541
M 8	1	6,350	5,773	5,917	0,613	0,541
	1,25	7,188	6,466	6,647	0,767	0,677
M 10	1,25	8,188	7,466	7,647	0,767	0,677
	1,5	9,026	8,160	8,376	0,920	0,812
M 12	1,5	10,026	9,160	9,376	0,920	0,812
	1,75	10,863	9,853	10,106	1,074	0,947
M 16	2	12,701	11,546	11,835	1,227	1,083
	2	14,701	13,546	13,835	1,227	1,083
M 20	2,5	16,376	14,933	15,294	1,534	1,353
	2,5	18,376	16,933	17,294	1,534	1,353
M 24	2,5	20,376	18,933	19,294	1,534	1,353
	3	22,051	20,319	20,752	1,840	1,624
M 30	3	25,051	23,319	23,752	1,840	1,624
	3,5	27,727	25,706	26,211	2,147	1,894
M 36	3,5	30,727	28,706	29,211	2,147	1,894
	4	33,402	31,093	31,670	2,454	2,165
M 42	4	36,402	34,093	34,670	2,454	2,165
	4,5	39,077	36,479	37,129	2,760	2,436
M 48	4,5	42,077	39,479	40,129	2,760	2,436
	5	44,752	41,866	42,587	3,067	2,706
M 56	5	48,752	45,866	46,587	3,067	2,706
	5,5	52,428	49,252	50,046	3,374	2,977
M 64	5,5	56,428	53,252	54,046	3,374	2,977
	6	60,103	56,639	57,505	3,661	3,248
	6	64,103	60,639	61,505	3,661	3,248

Εικ. 14.4.α Στοιχεία τυποποιημένων κοχλιών (τριγωνικού μετρικού σπειρώματος)

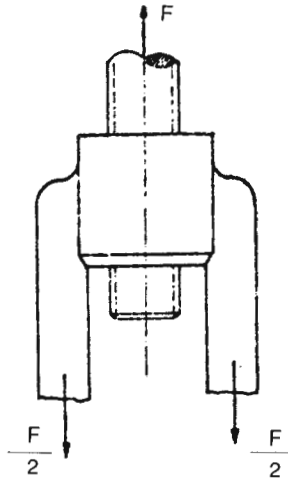
Βάσει του d_1 εκλέγεται από τον πίνακα ο κοχλίας M16 με $h=2$ mm.

Παράδειγμα 2

Ένας σφιγκτήρας τοποθετείται χωρίς φόρτιση και μετά υποβάλλεται σε φόρτιση $F = 5500$ κρ, όπως στο σχήμα.

Δίνεται $\sigma_{\text{επ}} = 10,5$ κρ/mm².

Ζητείται ο υπολογισμός του κοχλίου.



Εικ.14.4.8 Σφιγκτήρας παραδείγματος 2

Λύση

$$\sigma = \frac{F}{A} \leq \sigma_{\text{επ}}, \quad \text{δηλαδή} \quad A = \frac{F}{\sigma_{\text{επ}}} = \frac{5500}{10,5} = 524 \text{ mm}^2, \quad \text{άρα } d_1 = 25,83 \text{ mm}.$$

Από τον παραπάνω πίνακα εκλέγεται κοχλίας M30 με $h = 3,5$ mm.

Παράδειγμα 3

Κοχλίας πρέσας τετραγωνικού σπειρώματος με ονομαστική διάμετρο $d = 50$ mm, διάμετρο πυρήνα $d_1 = 40$ mm, από υλικό με $\sigma_{\text{επ}} = 500$ daN / cm² και $\rho_{\text{επ}} = 100$ daN / cm², υφίσταται σύνθετη καταπόνηση (αξονική και στρεπτική).

Αν τα συνεργαζόμενα σπειρώματα με το οδηγό περικόχλιο είναι $z = 8$, να υπολογιστεί η μέγιστη επιτρεπόμενη φόρτιση και να ελεγχθεί η επιφανειακή πίεση των σπειρωμάτων.

Λύση

Είναι $F = 0,6 d_1^2 \sigma_{\text{επ}} = 4800 \text{ daN}$.

$$p = \frac{F}{\frac{\pi}{4} \cdot (d^2 - d_1^2) z} = 85 \frac{\text{daN}}{\text{cm}^2}$$

Αφού

$$p = 85 \frac{\text{daN}}{\text{cm}^2} < p_{\text{επ}} = 100 \frac{\text{daN}}{\text{cm}^2}$$

δεν υπάρχει πρόβλημα λόγω επιφανειακής πίεσης των σπειρωμάτων.

**14.4.3 Ασκήσεις για λύση**Άσκηση 1

Κοχλίας με διάμετρο πυρήνα $d_1 = 20 \text{ mm}$ καταπονείται σε εφελκυσμό. Αν είναι από υλικό με $\sigma_{\text{επ}} = 1000 \text{ daN/cm}^2$, ποιο το επιτρεπόμενο φορτίο; **(Απάντηση: 3.140 daN)**

Άσκηση 2

Τυποποιημένος κοχλίας M24 καταπονείται σε εφελκυσμό και στρέψη. Ποιο είναι το μέγιστο επιτρεπόμενο εφελκυστικό φορτίο, αν $\sigma_{\text{επ}} = 1000 \text{ daN/cm}^2$; **(Απάντηση: Είναι, για $d_1 = 20,319 \text{ mm}$, $F_{\text{επ}} = 2.477 \text{ daN}$).**

Να σχολιάσετε τα αποτελέσματα των ασκήσεων 1 και 2 με βάση τα δεδομένα τους.

Άσκηση 3

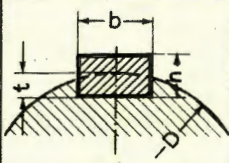
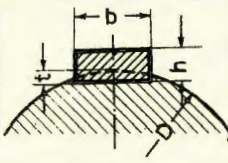
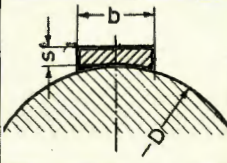
Να διαλέξετε τυποποιημένο κοχλία για διατμητικό φορτίο $Q = 1600 \text{ daN}$, όταν είναι $\tau_{\text{επ}} = 800 \text{ daN/cm}^2$.

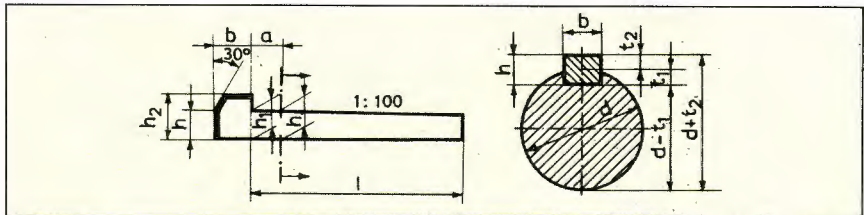
(Απάντηση: M 20).

14.5 ΣΦΗΝΕΣ

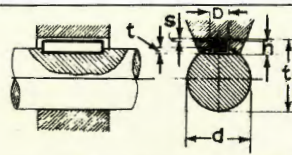
14.5.1 Επιλογές σφηνών

Οι διαστάσεις της διατομής των σφηνών είναι τυποποιημένες και δίνονται από πίνακες με βάση τη διάμετρο της ατράκτου. Οι κύριες διαστάσεις μιας ορθογωνικής σφήνας είναι: το πλάτος της, το ύψος, η κλίση και το μήκος. Τα κύρια χαρακτηριστικά ενός πολύσφηνου είναι η εσωτερική διάμετρος, η εξωτερική διάμετρος, το πλάτος του δοντιού, ο αριθμός των δοντιών και το μήκος.

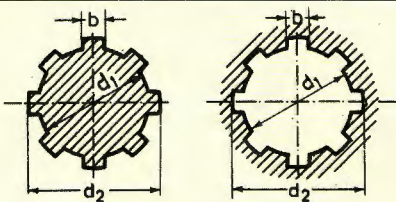
Διάμετρος ατράκτου D σε mm								
	Ολισθαίνουσα			Επίπεδη			Κοίλη	
	b	h	t	b	h	t	b	s
10 ως 12	4	4	2,4	—	—	—	—	—
12 ως 17	5	5	2,9	—	—	—	—	—
17 ως 22	6	6	3,5	—	—	—	—	—
22 ως 30	8	7	4,1	8	5	1,3	8	3,5
30 ως 38	10	8	4,7	10	6	1,8	10	4
38 ως 44	12	8	4,9	12	6	1,8	12	4
44 ως 50	14	9	5,5	14	6	1,4	14	4,5
50 ως 58	16	10	6,2	16	7	1,9	16	5
58 ως 65	18	11	6,8	18	7	1,9	18	5
65 ως 75	20	12	7,4	20	8	1,9	20	6
75 ως 85	22	14	8,5	22	9	1,8	22	7



Διάμετρος ατράκτου d	17 22	22 30	30 38	38 44	44 50	50 58	58 65	65 75	75 85	85 95
Πλάτος b	6	8	10	12	14	16	18	20	22	25
Υψος h h ₁	6 6,1	7 7,2	8 8,2	8 8,2	9 9,2	10 10,2	11 11,2	12 12,2	14 14,2	14 14,2
Υψος νυχιού h ₂	10	11	12	12	14	16	18	20	22	22
Απόσταση ≈ a	6	7	8	8	9	10	11	12	14	14
Βάθος αυλακιού t ₁	3,5	4,1	4,7	4,9	5,5	6,2	6,8	7,4	8,5	8,7
Βάθος αυλακιού του ομφαλού t ₂	2,2	2,5	2,9	2,7	3,1	3,4	3,7	4,1	5,0	4,8



Διάμετρος άξονα d		Πλάτος σφήνας b mm	Ύψος σφήνας h mm	Χάρη σφήνας s mm	Βάθος του αυλακιού στον άξονα t mm	Απόσταση άξονα και βάθος αυλακιού ομφαλού t1 mm
από mm	ως mm					
6	8	2	2	0,1	1,2	d + 0,9
8	10	3	3	0,1	1,8	d + 1,3
10	12	4	4	0,2	2,9	d + 1,7
12	17	9	5	0,2	3,0	d + 2,2
17	22	6	6	0,2	3,5	d + 2,7
22	30	8	7	0,2	4,0	d + 3,2
30	38	10	8	0,2	4,5	d + 3,7
38	44	12	8	0,2	4,5	d + 3,7
44	50	14	9	0,2	5,0	d + 4,2
50	58	16	10	0,3	5,0	d + 4,7
58	68	18	11	0,3	6,0	d + 5,3
68	78	20	12	0,3	6,0	d + 6,3
78	92	24	14	0,3	7,0	d + 7,3
92	110	28	16	0,3	8,0	d + 8,3
110	130	32	18	0,3	9,0	d + 9,3
130	190	36	20	0,3	10,0	d + 10,3



Εσωτερική διάμετρος d_1	DIN 5462			DIN 5463			DIN 5464		
	Αριθμός εγκοπών	Ελαφρή σειρά		Αριθμός εγκοπών	Μέση σειρά		Αριθμός εγκοπών	Ισχυρή σειρά	
		d_2	b		d_2	b		d_2	b
18	—	—	—	6	22	5	10	23	3
21	—	—	—	6	25	5	10	26	3
23	6	26	6	6	28	6	10	29	4
26	6	30	6	6	32	6	10	32	4
28	8	32	7	6	34	7	10	35	4
32	8	36	6	8	38	6	10	40	5
36	8	40	7	8	42	7	10	45	5
42	8	46	8	8	48	8	10	50	6
46	8	50	9	8	54	9	10	56	7
52	8	58	10	8	60	10	16	60	5
56	8	62	10	8	65	10	16	65	5
62	8	68	12	8	72	12	16	72	6

Εικ.14.4.γ Πίνακες διαστάσεων τυποποιημένων σφήνων

14.5.2 Εφαρμογές

1. Ποιες είναι οι διαστάσεις επίπεδης σφήνας κατάλληλης για διάμετρο ατράκτου $D = 55 \text{ mm}$;

(Απάντηση: $b = 16 \text{ mm}$, $h = 7 \text{ mm}$ και βάθος επιπεδότητας ατράκτου $t = 1,9 \text{ mm}$).

2. Ποια είναι τα χαρακτηριστικά πολύσφηνου που θα διαμορφωθεί σε άτρακτο με $d_2 = 48 \text{ mm}$ για μεσαία φορτία;

(Απάντηση: Από πίνακα DIN 5463 είναι $d_1 = 42 \text{ mm}$ και 8 δόντια με πλάτος $b = 8 \text{ mm}$).

14.6 ΑΤΡΑΚΤΟΙ - ΑΞΟΝΕΣ

14.6.1. Υπολογισμός ατράκτων-αξόνων

Όπως έχει ήδη αναφερθεί και στο αντίστοιχο Κεφάλαιο, οι άτρακτοι κατά την περιστροφή τους καταπονούνται σε στρέψη αλλά και σε κάμψη. Αν θεωρήσουμε μια άτρακτο που δέχεται εγκάρσιο φορτίο P , εύκολα κατανοούμε ότι η “κάτω ίνα” της εφελκύεται. Καθώς όμως η άτρακτος περιστρέφεται, η ίδια ίνα θα γίνει σε λίγο (σε μισή στροφή) “πάνω ίνα” και θα υποστεί θλίψη, στη συνέχεια θα γίνει πάλι “κάτω” και πάλι θα εφελκύεται και ούτω καθεξής. Αυτή η επαναλαμβανόμενη φόρτιση των ινών της ατράκτου σε εφελκυσμό και θλίψη ονομάζεται **κόπωση** και είναι, όπως λέμε, δυναμική καταπόνηση (όχι στατική όπως η κάμψη). Μια άτρακτος λοιπόν κινδυνεύει να καταστραφεί για δύο λόγους: (α) λόγω κόπωσης των εξωτερικών της ινών και (β) λόγω στρέψης.

Ο υπολογισμός σε κόπωση σχετίζεται βέβαια με το μέγεθος των φορτίων που προκαλούν τη μέγιστη κάμψη, αλλά και τις εναλλαγές εφελκυσμού-θλίψης που συμβαίνουν στη μονάδα του χρόνου (είναι ανάλογες με τις στροφές της ατράκτου). Για τον υπολογισμό των ατράκτων σε κόπωση, χρησιμοποιούμε τα διαγράμματα κόπωσης.

Ο υπολογισμός της ατράκτου σε στρέψη είναι απλούστερος και σχετίζεται με το μέγεθος της μεταφερόμενης ροπής και την ταχύτητα περιστροφής της ατράκτου (στροφές). Στην Εικ.14.6.α καταγράφονται τύποι για γρήγορο, κατά προσέγγιση υπολογισμό ατράκτων σε κάμψη και στρέψη.

Απλή κάμψη (όχι επαναλαμβανόμενη)	Στρέψη	
$\sigma_b = M_b / w_b < \sigma_{\text{επ}}$ (kp/cm ²)	$T_t = M_t / w_t < T_{\text{επ}}$ (kp/cm ²)	
$d = (M_b / 0,1\sigma_{\text{επ}})^{1/3}$ (για πλήρεις κυκλικές διατομές)	$d = (M_t / 0,2T_{\text{επ}})^{1/3}$	$M_t = 71.620P/r$
d (cm) : διάμετρος ατράκτου M _b (kp.cm) : ροπή κάμψεως στην επικίνδυνη διατομή w _b (cm ³) : ροπή αντίστασης επικίνδυνης διατομής σ _{επ} (kp/cm ²) : επιτρεπόμενη ορθή τάση εφελκυσμού σ _b (kp/cm ²) : ορθή τάση εφελκυσμού κάτω ίνας, λόγω κάμψης του άξονα	d (cm) : διάμετρος ατράκτου M _t (kp.cm) : ροπή στρέψεως στην επικίνδυνη διατομή W _t (cm ³) : πολική ροπή αντίστασης επικίνδυνης διατομής τ _{επ} (kp/cm ²) : επιτρεπόμενη διατμητική τάση τ _t (kp/cm ²) : διατμητική τάση λόγω στρέψης της ατράκτου P (HP ή PS) : μεταφερόμενη ισχύς η (RPM) : στροφές ατράκτου	

Εικ.14.6.α Υπολογισμός ατράκτου που υπόκειται σε απλή κάμψη ή στρέψη

Υλικό	$\sigma_{\text{ΕΠ}}$ (kp/cm ²)	$T_{\text{ΕΠ}}$ (kp/cm ²)
St37	370	130
St42	420	150
St50	500	180
St60	600	200
Υψηλότερης αντοχής	>600	250

Εικ.14.6.6 Χαρακτηριστικά υλικών

Όπως έχει ήδη αναφερθεί και στο αντίστοιχο κεφάλαιο, κάθε άτρακτος παρουσιάζει αρκετές διαβαθμίσεις στη διάμετρό της. Για ποια όμως διάμετρο γίνεται ο υπολογισμός σε κόπωση (επαναλαμβανόμενη κάμψη) και στρέψη; Ο υπολογισμός, λοιπόν, τόσο σε κόπωση όσο και σε στρέψη (αλλά και σε απλή κάμψη) γίνεται για τη διάμετρο που αντιστοιχεί στην “επικίνδυνη ή κρίσιμη διατομή”. Επικίνδυνη είναι η διατομή που από την ανάλυση προκύπτει ότι δέχεται τη μεγαλύτερη σε μέγεθος φόρτιση. Στην περίπτωση της κόπωσης, “επικίνδυνη διατομή” είναι εκείνη στην οποία δημιουργείται η μέγιστη καμπτική ροπή, ενώ στην περίπτωση της στρέψης “επικίνδυνη διατομή” είναι αυτή που υπόκειται στη μεγαλύτερη στρεπτική ροπή.

Στις Εικ.14.6.γ και 14.6.δ μπορείτε να βρείτε πληροφορίες για γρήγορο υπολογισμό ατράκτων που υπόκεινται σε στρέψη.

Μαλακός χάλυβας St37, St42										
d	(mm)	30	35	40	45	50	55	60	65	70
M_t	Kp.cm	280	510	880	1420	2150	3150	4470	5900	8260
P/n	HP/rpm	0,004	0,007	0,012	0,02	0,03	0,044	0,063	0,083	0,116
d	(mm)	75	80	85	90	95	100	110	120	130
M_t	Kp.cm	10500	13500	16500	20000	24000	29000	41500	56000	75000
P/n	HP/rpm	0,15	0,19	0,23	0,28	0,33	0,40	0,53	0,79	1,05

Εικ.14.6.γ Πίνακας υπολογισμού ατράκτων από μαλακό χάλυβα

Κοινός χάλυβας St50, St60										
d	(mm)	30	35	40	45	50	55	60	65	70
M_t	Kp.cm	276	524	882	1414	2153	3163	4477	6134	8248
P/n	HP/rpm	0,004	0,007	0,012	0,02	0,03	0,044	0,082	0,086	0,115
d	(mm)	75	80	85	90	95	100	110	120	130
M_t	Kp.cm	10800	14200	18200	22800	27600	34200	50600	72400	133200
P/n	HP/rpm	0,151	0,198	0,254	0,318	0,385	0,477	0,706	1,01	1,86

Εικ. 14.6.δ Πίνακας υπολογισμού ατράκτων από κοινό χάλυβα

14.6.2. Παράδειγμα υπολογισμού ατράκτου

Να υπολογίσετε την άτρακτο που μεταφέρει κίνηση από έναν ηλεκτροκινητήρα με ισχύ 50HP, ο οποίος στρέφεται με 900RPM (στροφές το λεπτό). Το υλικό της ατράκτου πρέπει να είναι St42.

Απάντηση

Πρέπει αρχικά να σκεφθούμε ότι η άτρακτος αυτή υπόκειται μόνο σε στρέψη. Η μεταφερόμενη από την άτρακτο ροπή (βλέπε κεφ. 8) είναι:

$$M_t = 71620P/n = 71620(50\text{HP}/900\text{RPM}) \text{ ή } M_t = 3979 \text{ kp}\cdot\text{cm}$$

Από την Εικ.14.6.β για St42 έχουμε ότι $\tau_{\text{επ}} = 150 \text{ kp}/\text{cm}^2$, οπότε από τον αντίστοιχο τύπο υπολογισμού της Εικ.14.6.α έχουμε ότι:

$$d = \{M_t/(0,2 \cdot \tau_{\text{επ}})\}^{1/3} \text{ ή } d = \{3979/(0,2 \cdot 150)\}^{1/3} \text{ cm} \quad \text{ή} \quad \mathbf{d=51 \text{ mm}}$$

Εάν χρησιμοποιήσουμε την Εικ.14.6.γ για $P/n = 50/900 = 0,055$ (με παρεμβολή μεταξύ του 0,044 και του 0,063) προκύπτει ότι $\mathbf{d=58 \text{ mm}}$ περίπου, τιμή παρόμοια με εκείνη που υπολογίστηκε και με την προηγούμενη μέθοδο.

14.6.3 Ασκήσεις για λύση



Άσκηση 1

Να επιλέξετε από τον πίνακα 14.6.δ άτρακτο, που μεταφέρει κίνηση από έναν ηλεκτροκινητήρα με ισχύ 80HP, ο οποίος στρέφεται με 1400RPM (στροφές το λεπτό). Το υλικό της ατράκτου πρέπει να είναι St50.

(Απάντηση: $d=57 \text{ mm}$)



Άσκηση 2

Μπορείτε να υπολογίσετε την άτρακτο που μεταφέρει κίνηση από έναν ηλεκτροκινητήρα με ισχύ 100HP, ο οποίος στρέφεται με 300RPM (στροφές το λεπτό); Το υλικό της ατράκτου πρέπει να είναι St60.

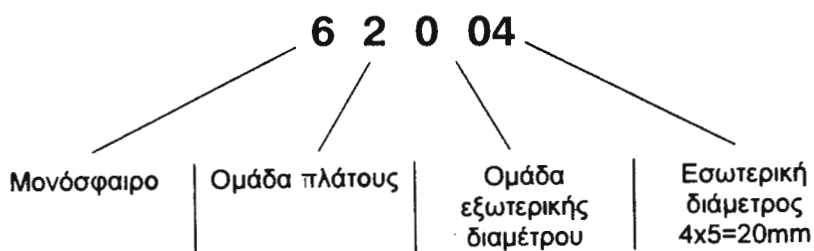
(Απάντηση: $d = 92 \text{ mm}$)

14.7 ΕΔΡΑΝΑ ΚΥΛΙΣΗΣ (ΡΟΥΛΜΑΝ)

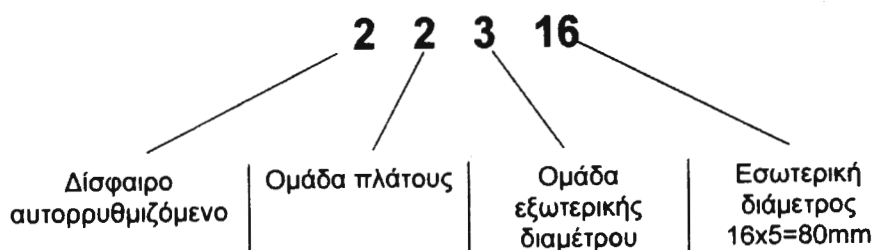
14.7.1 Γεωμετρικά χαρακτηριστικά εδράνων κύλισης

Όπως περιγράφεται στο αντίστοιχο Κεφάλαιο, τα γεωμετρικά χαρακτηριστικά ενός εδράνου κύλισης μπορούν να προσδιορισθούν από τον κωδικό του αριθμό, που συνήθως είναι τυπωμένος στο πλάγιο τμήμα του ενός από τους δύο δακτυλίους του.

Για παράδειγμα το ρουλμάν 6204 σημαίνει (βλ. εικόνα):



Η για το ρουλμάν 22316, σημαίνει:



14.7.2 Υπολογισμός εδράνων κύλισης

Για να υπολογίσουμε ένα έδρανο κύλισης, πρέπει να γνωρίζουμε τους παρακάτω όρους που εμφανίζονται άλλωστε και στους οδηγούς επιλογής ρουλμάν των κατασκευαστικών εταιρειών.

Διάρκεια ζωής L_n : είναι ο αριθμός των στροφών (ή ωρών εργασίας) του εδράνου κύλισης, μέχρι να πάψει να λειτουργεί ομαλά (κόπωση δακτυλίων ή στοιχείων κύλισης).

Δυναμικό φορτίο C : είναι το σταθερό φορτίο κάτω από την επίδραση του οποίου το ρουλμάν μπορεί να επιτύχει διάρκεια ζωής 10^6 στροφών.

Ισοδύναμο δυναμικό φορτίο P : είναι το πιθανό (υποθετικό) φορτίο που, εάν επιδρούσε στο ρουλμάν, θα είχε διάρκεια ζωής ίση με αυτή που επιτυγχάνεται με το πραγματικό του φορτίο.

Στατικό φορτίο C_0 : είναι το σταθερό φορτίο που προκαλεί στο ακίνητο έδρανο παραμόρφωση, ίση με το 0,01% της διαμέτρου του στοιχείου κύλισης του εν λόγω εδράνου.

Ισοδύναμο φορτίο P_0 : είναι το πιθανό (υποθετικό) φορτίο που προκαλεί στα στοιχεία κύλισης και στους δακτυλίους του εδράνου την ίδια παραμόρφωση με αυτή που προκαλείται από το πραγματικό φορτίο.

14.7.3 Πίνακες υπολογισμού εδράνων κύλισης

Διάρκεια Ζωής Lh σε ώρες	Στροφές ανά λεπτό													
	10	16	25	40	63	100	125	160	200	250	320	400	500	630
100									1,06	1,15	1,24	1,34	1,45	1,56
500				1,06	1,24	1,45	1,56	1,68	1,82	1,96	2,12	2,29	2,47	2,67
1000			1,15	1,34	1,56	1,82	1,96	2,12	2,29	2,47	2,67	2,88	3,11	3,36
1250		1,06	1,24	1,45	1,68	1,96	2,12	2,29	2,47	2,67	2,88	3,11	3,36	3,63
1600		1,15	1,34	1,56	1,82	2,12	2,29	2,47	2,67	2,88	3,11	3,36	3,63	3,91
2000	1,06	1,24	1,45	1,68	1,96	2,29	2,47	2,67	2,88	3,11	3,36	3,63	3,91	4,23
2500	1,15	1,34	1,56	1,82	2,12	2,47	2,67	2,88	3,11	3,36	3,63	3,91	4,23	4,56
3200	1,24	1,45	1,68	1,96	2,29	2,67	2,88	3,11	3,36	3,63	3,91	4,23	4,56	4,93
4000	1,34	1,56	1,82	2,12	2,47	2,88	3,11	3,36	3,63	3,91	4,23	4,56	4,93	5,32
5000	1,45	1,68	1,96	2,29	2,67	3,11	3,36	3,63	3,91	4,23	4,56	4,93	5,32	5,75
6300	1,56	1,82	2,12	2,47	2,88	3,36	3,63	3,91	4,23	4,56	4,93	5,32	5,75	6,20
8000	1,68	1,96	2,29	2,67	3,11	3,63	3,91	4,23	4,56	4,93	5,32	5,75	6,20	6,70
10000	1,82	2,12	2,47	2,88	3,36	3,91	4,23	4,56	4,93	5,32	5,75	6,20	6,70	7,23
12500	1,96	2,29	2,67	3,11	3,63	4,23	4,56	4,93	5,32	5,75	6,20	6,70	7,23	7,81
16000	2,12	2,47	2,88	3,36	3,91	4,56	4,93	5,32	5,75	6,20	6,70	7,23	7,81	8,43
20000	2,29	2,67	3,11	3,63	4,23	4,93	5,32	5,75	6,20	6,70	7,23	7,81	8,43	9,11
25000	2,47	2,88	3,36	3,91	4,56	5,32	5,75	6,20	6,70	7,23	7,81	8,43	9,11	9,83
32000	2,67	3,11	3,63	4,23	4,93	5,75	6,20	6,70	7,23	7,81	8,43	9,11	9,83	10,6
40000	2,88	3,36	3,91	4,56	5,32	6,20	6,70	7,23	7,81	8,43	9,11	9,83	10,6	11,5
50000	3,11	3,63	4,23	4,93	5,75	6,70	7,23	7,81	8,43	9,11	9,83	10,6	11,5	12,4
63000	3,36	3,91	4,56	5,32	6,20	7,23	7,81	8,43	9,11	9,83	10,6	11,5	12,4	13,4
80000	3,63	4,23	4,93	5,75	6,70	7,81	8,43	9,11	9,83	10,6	11,5	12,4	13,4	14,5
100000	3,91	4,56	5,32	6,20	7,23	8,43	9,11	9,83	10,6	11,5	12,4	13,4	14,5	15,6
200000	4,93	5,75	6,70	7,81	9,11	10,6	11,5	12,4	13,4	14,5	15,6	16,8	18,2	19,6
Διάρκεια Ζωής Lh σε ώρες	Στροφές ανά λεπτό													
	800	1000	1250	1600	2000	2500	3200	4000	5000	6300	8000	10000	12500	16000
100	1,68	1,82	1,96	2,12	2,29	2,47	2,67	2,88	3,11	3,36	3,63	3,91	4,23	4,56
500	2,88	3,11	3,36	3,63	3,91	4,23	4,56	4,93	5,32	5,75	6,20	6,70	7,23	7,81
1000	3,63	3,91	4,23	4,56	4,93	5,32	5,75	6,20	6,70	7,23	7,81	8,43	9,11	9,83
1250	3,91	4,23	4,56	4,93	5,32	5,75	6,20	6,70	7,23	7,81	8,43	9,11	9,83	10,6
1600	4,23	4,56	4,93	5,32	5,75	6,20	6,70	7,23	7,81	8,43	9,11	9,83	10,6	11,5
2000	4,56	4,93	5,32	5,75	6,20	6,70	7,23	7,81	8,43	9,11	9,83	10,6	11,5	12,4
2500	4,93	5,32	5,75	6,20	6,70	7,23	7,81	8,43	9,11	9,83	10,6	11,5	12,4	13,4
3200	5,32	5,75	6,20	6,70	7,23	7,81	8,43	9,11	9,83	10,6	11,5	12,4	13,4	14,5
4000	5,75	6,20	6,70	7,23	7,81	8,43	9,11	9,83	10,6	11,5	12,4	13,4	14,5	15,6
5000	6,20	6,70	7,23	7,81	8,43	9,11	9,83	10,6	11,5	12,4	13,4	14,5	15,6	16,8
6300	6,70	7,23	7,81	8,43	9,11	9,83	10,6	11,5	12,4	13,4	14,5	15,6	16,8	18,2
8000	7,23	7,81	8,43	9,11	9,83	10,6	11,5	12,4	13,4	14,5	15,6	16,8	18,2	19,6
10000	7,81	8,43	9,11	9,83	10,6	11,5	12,4	13,4	14,5	15,6	16,8	18,2	19,6	21,2
12500	8,43	9,11	9,83	10,6	11,5	12,4	13,4	14,5	15,6	16,8	18,2	19,6	21,2	22,9
16000	9,11	9,83	10,6	11,5	12,4	13,4	14,5	15,6	16,8	18,2	19,6	21,2	22,9	24,7
20000	9,83	10,6	11,5	12,4	13,4	14,5	15,6	16,8	18,2	19,6	21,2	22,9	24,7	26,7
25000	10,6	11,5	12,4	13,4	14,5	15,6	16,8	18,2	19,6	21,2	22,9	24,7	26,7	28,8
32000	11,5	12,4	13,4	14,5	15,6	16,8	18,2	19,6	21,2	22,9	24,7	26,7	28,8	31,1
40000	12,4	13,4	14,5	15,6	16,8	18,2	19,6	21,2	22,9	24,7	26,7	28,8	31,1	
50000	13,4	14,5	15,6	16,8	18,2	19,6	21,2	22,9	24,7	26,7	28,8	31,2		
63000	14,5	15,6	16,8	18,2	19,6	21,2	22,9	24,7	26,7	28,8	31,2			
80000	15,6	16,8	18,2	19,6	21,2	22,9	24,7	26,7	28,8	31,2				
100000	16,8	18,2	19,6	21,2	22,9	24,7	26,7	28,8	31,2					
200000	21,3	22,9	24,7	26,7	28,8	31,1								

Εικ. 14.7.α Λόγος φόρτισης C/P για διάφορες ταχύτητες και διάρκεια ζωής για σφαιρικά έδρανα

Διάρκεια Ζωής Lh σε ώρες	Στροφές ανά λεπτό													
	10	16	25	40	63	100	125	160	200	250	320	400	500	630
100									1,05	1,13	1,21	1,30	1,39	1,49
500				1,05	1,21	1,39	1,49	1,60	1,71	1,83	1,97	2,11	2,26	2,42
1000			1,13	1,30	1,49	1,71	1,83	2,11	2,26	2,42	2,59	2,78	2,97	3,19
1250		1,05	1,21	1,39	1,60	1,83	1,97	2,11	2,26	2,42	2,59	2,78	2,97	3,19
1600		1,13	1,30	1,49	1,71	1,97	2,11	2,26	2,42	2,59	2,78	2,97	3,19	3,42
2000	1,05	1,21	1,39	1,60	1,83	2,11	2,26	2,42	2,59	2,78	2,97	3,19	3,42	3,66
2500	1,13	1,30	1,49	1,71	1,97	2,26	2,42	2,59	2,78	2,97	3,19	3,42	3,66	3,92
3200	1,21	1,39	1,60	1,83	2,11	2,42	2,59	2,78	2,97	3,19	3,42	3,66	3,92	4,20
4000	1,30	1,49	1,71	1,97	2,26	2,59	2,78	2,97	3,19	3,42	3,66	3,92	4,20	4,50
5000	1,39	1,60	1,83	2,11	2,42	2,78	2,97	3,19	3,42	3,66	3,92	4,20	4,50	4,82
6300	1,49	1,71	1,97	2,26	2,59	2,97	3,19	3,42	3,66	3,92	4,20	4,50	4,82	5,17
8000	1,60	1,83	2,11	2,42	2,78	3,19	3,42	3,66	3,92	4,20	4,50	4,82	5,17	5,54
10000	1,71	1,97	2,26	2,59	2,97	3,42	3,66	3,92	4,20	4,50	4,82	5,17	5,54	5,94
12500	1,83	2,11	2,42	2,78	3,19	3,66	3,92	4,20	4,50	4,82	5,17	5,54	5,94	6,36
16000	1,97	2,26	2,59	2,97	3,42	3,92	4,20	4,50	4,82	5,17	5,54	5,94	6,36	6,81
20000	2,11	2,42	2,78	3,19	3,66	4,20	4,50	4,82	5,17	5,54	5,94	6,36	6,81	7,30
25000	2,26	2,59	2,97	3,42	3,92	4,50	4,82	5,17	5,54	5,94	6,36	6,81	7,30	7,82
32000	2,42	2,78	3,19	3,66	4,20	4,82	5,17	5,54	5,94	6,36	6,81	7,30	7,82	8,38
40000	2,59	2,97	3,42	3,92	4,50	5,17	5,54	5,94	6,36	6,81	7,30	7,82	8,38	8,98
50000	2,78	3,19	3,66	4,20	4,82	5,54	5,94	6,36	6,81	7,30	7,82	8,38	8,98	9,62
63000	2,97	3,42	3,92	4,50	5,17	5,94	6,36	6,81	7,30	7,82	8,38	8,98	9,62	10,3
80000	3,19	3,66	4,20	4,82	5,54	6,36	6,81	7,30	7,82	8,38	8,98	9,62	10,3	11,0
100000	3,42	3,92	4,50	5,17	5,94	6,81	7,30	7,82	8,38	8,98	9,62	10,3	11,0	11,8
200000	4,20	4,82	5,54	6,36	7,30	8,38	8,98	9,62	10,3	11,0	11,8	12,7	13,6	14,6

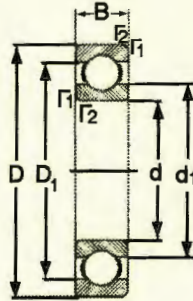
Διάρκεια Ζωής Lh σε ώρες	Στροφές ανά λεπτό													
	800	1000	1250	1600	2000	2500	3200	4000	5000	6300	8000	10000	12500	16000
100	1,60	1,71	1,83	1,97	2,11	2,26	2,42	2,59	2,78	2,97	3,19	3,42	3,66	3,92
500	2,59	2,78	2,97	3,19	3,42	3,66	3,92	4,20	4,50	4,82	5,17	5,54	5,94	6,36
1000	3,19	3,42	3,66	3,92	4,20	4,50	4,82	5,17	5,54	5,94	6,36	6,81	7,30	7,82
1250	3,42	3,66	3,92	4,20	4,50	4,82	5,17	5,54	5,94	6,36	6,81	7,30	7,82	8,38
1600	3,66	3,92	4,20	4,50	4,82	5,17	5,54	5,94	6,36	6,81	7,30	7,82	8,38	8,98
2000	3,92	4,20	4,50	4,82	5,17	5,54	5,94	6,36	6,81	7,30	7,82	8,38	8,98	9,62
2500	4,20	4,50	4,82	5,17	5,54	5,94	6,36	6,81	7,30	7,82	8,38	8,98	9,62	10,3
3200	4,50	4,82	5,17	5,54	5,94	6,36	6,81	7,30	7,82	8,38	8,98	9,62	10,3	11,0
4000	4,82	5,17	5,54	5,94	6,36	6,81	7,30	7,82	8,38	8,98	9,62	10,3	11,0	11,8
5000	5,17	5,54	5,94	6,36	6,81	7,30	7,82	8,38	8,98	9,62	10,3	11,0	11,8	12,7
6300	5,54	5,94	6,36	6,81	7,30	7,82	8,38	8,98	9,62	10,3	11,0	11,8	12,7	13,6
8000	5,94	6,36	6,81	7,30	7,82	8,38	8,98	9,62	10,3	11,0	11,8	12,7	13,6	14,6
10000	6,36	6,81	7,30	7,82	8,38	8,98	9,62	10,3	11,0	11,8	12,7	13,6	14,6	15,6
12500	6,81	7,30	7,82	8,38	8,98	9,62	10,3	11,0	11,8	12,7	13,6	14,6	15,6	16,7
16000	7,30	7,82	8,38	8,98	9,62	10,3	11,0	11,8	12,7	13,6	14,6	15,6	16,7	17,9
20000	7,82	8,38	8,98	9,62	10,3	11,0	11,8	12,7	13,6	14,6	15,6	16,7	17,9	19,2
25000	8,38	8,98	9,62	10,3	11,0	11,8	12,7	13,6	14,6	15,6	16,7	17,9	19,2	20,6
32000	8,98	9,62	10,3	11,0	11,8	12,7	13,6	14,6	15,6	16,7	17,9	19,2	20,6	
40000	9,62	10,3	11,0	11,8	12,7	13,6	14,6	15,6	16,7	17,9	19,2	20,6		
50000	10,3	11,0	11,8	12,7	13,6	14,6	15,6	16,7	17,9	19,2	20,6			
63000	11,0	11,8	12,7	13,6	14,6	15,6	16,7	17,9	19,2	20,6				
80000	11,8	12,7	13,6	14,6	15,6	16,7	17,9	19,2	20,6					
100000	12,7	13,6	14,6	15,6	16,7	17,9	19,2	20,6						
200000	15,6	16,7	17,9	19,2	20,6									

Εικ. 14.7.6 Λόγος φόρτισης C/P για διάφορες ταχύτητες και διάρκεια ζωής για κυλινδρικά έδρανα

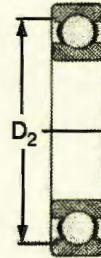
A/A	Εφαρμογή	Θεωρητική διάρκεια λειτουργίας σε ώρες
1	Ηλεκτρικές συσκευές οικιακής χρήσεως	1000-2000
2	Μικροί ανεμιστήρες	2000-4000
3	Μικροί ηλεκτροκινητήρες μέχρι 4 kW	8000-10000
4	Ηλεκτροκινητήρες μέσης ισχύος	10000-15000
5	Ηλεκτροκινητήρες μόνιμοι μεγάλης δυνάμεως	20000-30000
6	Ηλεκτρικές μηχανές σταθμών παραγωγής ύδατος, φωταερίου	50000 και πλέον
7	Μοτοποδήλατα	600-1200
8	Μοτοσυκλέτες, μικρά αυτοκίνητα	1000-2000
9	Αυτοκίνητα επιβατικά, μικρά φορτηγά	1500-2500
10	Φορτηγά αυτοκίνητα, λεωφορεία	2000-5000
11	Έδρανα βαγονέτων	5000
12	Λιποκιβώτια τροχοδρόμων	20000-25000
13	Λιποκιβώτια σιδηροδρόμων (επιβατικά)	25000
14	Λιποκιβώτια σιδηροδρόμων (φορτηγά)	35000
15	Λιποκιβώτια μηχανών έλξεως	20000-40000
16	Αναστροφείς κινήσεως σε ελικοφόρους άξονες μικρών πλοίων	3000-5000
17	Άξονικοί τριβείς πλοίων	15000-25000
18	Ελικοφόροι άξονες πλοίων	80000
19	Αναστροφείς ελίκων πλοίων	20000-30000
20	Αγροτικές μηχανές	3000-6000
21	Ανυψωτικά μηχανήματα μικρά	5000-10000
22	Μειωτήρες στροφών	8000-15000
23	Κιβώτια ταχυτήτων εργαλειομηχανών	20000
24	Φορητές μηχανές μικρές	7500-15000
25	Έλαστρα μικρά εν ψυχρώ	5000-6000
26	Έλαστρα πολυκύλινδρα	8000-10000
27	Πριονιστήρια	10000-15000
28	Μηχανήματα μεταλλείων	4000-10000
29	Ανεμιστήρες μεταλλείων	40000-50000
30	Έδρανα αλυσσοφόρων μεταφορέων	40000-60000
31	Μηχανήματα χαρτοποιίας (διαρκής λειτουργία)	50000-80000
32	Σφυροθραυστήρες	20000-30000
33	Πιεστήρια μπρικετών	20000-30000

Εικ. 14.7.γ Ενδεικτικές τιμές για διάρκεια λειτουργίας των εδράνων στις συνήθεις μηχανές

Deep groove ball bearings
d 45-70 mm



with full outer ring shoulder



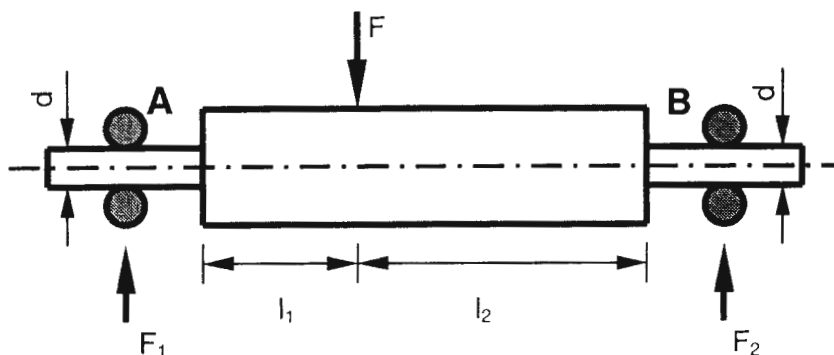
with recessed outer ring shoulder

Principal dimensions			Basic load ratings dynamic static		Limiting speeds Lubrication grease oil		Mass	Designation
d	D	B	C	C ₀				
mm			N		r/min		kg	-
45	58	7	6 050	3 800	9 500	12 000	0,040	61809
	75	10	15 600	9 300	9 000	11 000	0,17	16009
	78	18	21 200	12 200	9 000	11 000	0,25	6009
	85	19	33 200	18 600	7 500	9 000	0,41	6209
	100	25	52 700	30 000	6 700	8 000	0,63	6309
	120	29	76 100	45 500	6 000	7 000	1,55	6409
60	65	7	6 240	4 250	9 000	11 000	0,052	61810
	80	10	16 300	10 000	8 500	10 000	0,18	16010
	80	16	21 600	13 200	8 500	10 000	0,26	6010
	90	20	35 100	19 600	7 000	8 600	0,46	6210
	110	27	61 600	36 000	6 300	7 500	1,05	6310
	130	31	87 100	52 000	5 300	6 300	1,90	6410
65	72	9	8 320	5 600	8 500	10 000	0,083	61811
	90	11	19 500	12 200	7 500	9 000	0,28	16011
	90	18	28 100	17 000	7 500	9 000	0,38	6011
	100	21	43 600	25 000	6 300	7 500	0,61	6211
	120	29	71 500	41 500	5 600	6 700	1,35	6311
	140	33	99 500	63 000	5 000	6 000	2,30	6411
80	78	10	8 710	6 100	7 500	9 000	0,11	61812
	95	11	19 900	13 200	6 700	8 000	0,28	16012
	95	18	29 600	18 300	6 700	8 000	0,42	6012
	110	22	47 500	28 000	6 000	7 900	0,76	6212
	130	31	81 900	48 000	5 000	6 000	1,70	6312
	150	35	108 000	69 500	4 800	5 600	2,75	6412
65	85	10	11 700	8 300	7 000	8 500	0,13	61813
	100	11	21 200	14 600	6 300	7 500	0,30	16013
	100	18	30 700	19 600	6 300	7 500	0,44	6013
	120	23	55 900	34 000	5 300	6 300	0,99	6213
	140	33	92 300	56 000	4 800	5 600	2,10	6313
	160	37	119 000	78 000	4 500	5 300	3,30	6413
70	90	10	12 100	9 150	6 700	8 000	0,14	61814
	110	13	28 100	19 000	6 000	7 000	0,43	16014
	110	20	37 700	24 500	6 000	7 000	0,60	6014
	125	24	61 600	37 500	5 000	6 000	1,05	6214
	150	35	104 000	63 000	4 500	5 300	2,50	6314
	180	42	143 000	104 000	3 800	4 500	4,85	6414

Εικ. 14.7.8 Ενδεικτικά χαρακτηριστικά μονόσφαιρων εδράνων κύλισης

14.7.4 Παράδειγμα υπολογισμού εδράνων κύλισης

Να υπολογίσετε τα κατάλληλα έδρανα για την άτρακτο του μειωτήρα που φαίνεται την Εικ.14.7.ε.



Εικ. 14.7.ε Παράδειγμα υπολογισμού εδράνων κύλισης

Από τον υπολογισμό της ατράκτου και τα γεωμετρικά χαρακτηριστικά φόρτισης έχουμε:

$$F = 1060 \text{ kP}, \quad d = 50 \text{ mm}, \quad n = 315 \text{ RPM} \quad l_1 = 120 \text{ mm}, \quad l_2 = 190 \text{ mm}$$

Απάντηση

Τα ρουλιμάν που είναι κατάλληλα για την περίπτωση αυτή είναι τα μονόσφαιρα, τα οποία επιλέγονται ως τα απλούστερα και οικονομικότερα άλλων τύπων. Οι αντιδράσεις F_1 και F_2 προκύπτουν από τις εξισώσεις ισορροπίας της ατράκτου:

$$\Sigma M_B = 0 \quad \text{ή} \quad F_1 = F \cdot l_2 / (l_1 + l_2) = 1060 \cdot 190 / 310 \text{ kP} = 650 \text{ kP}$$

$$\Sigma f_y = 0 \quad \text{ή} \quad F_2 = F - F_1 = 1060 - 650 \text{ kP} = 410 \text{ kP}$$

Ο υπολογισμός θα πρέπει να γίνει για το ρουλιμάν Α που δέχεται το μεγαλύτερο καθαρά ακτινικό ισοδύναμο φορτίο $P = F_1 = 650 \text{ kP}$.

Από την Εικ. 14.7.γ για μειωτήρες στροφών έχουμε $L_h = 15000 \text{ h}$

Από την Εικ. 14.7.α με $L_h = 15000 \text{ h}$ και $n = 315 \text{ RPM}$ προκύπτει $C/P = 6,6$ (περίπου) οπότε, με $P = 650 \text{ kP}$ έχουμε $C = 6,6 \cdot 650 \text{ kP}$ ή $C = 4290 \text{ kP}$ ή $C = 42900 \text{ N}$.

Για εσωτερική διάμετρο $d = 50 \text{ mm}$ εκλέγεται από την Εικ. 14.7.δ το 6310 που έχει $C = 61800 \text{ N}$.

14.7.5 Ασκήσεις για λύση

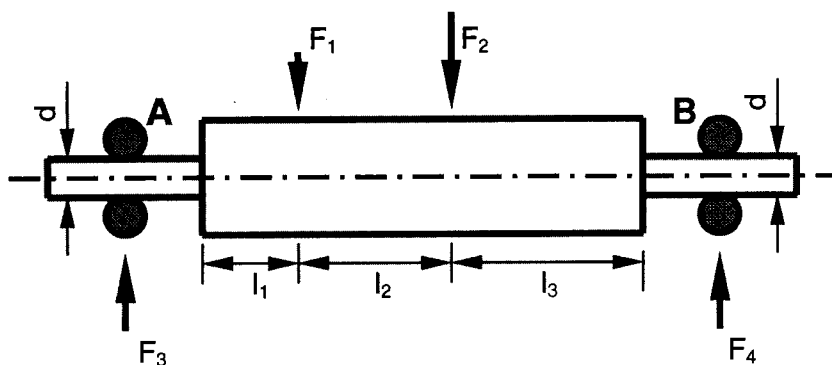


Άσκηση 1

Να υπολογίσετε τα κατάλληλα έδρανα για την άτρακτο μιας αγροτικής μηχανής που φαίνεται την Εικ.14.7.στ. Τα γεωμετρικά χαρακτηριστικά φόρτισης είναι:

$$F_1 = 500 \text{ kP}, F_2 = 850 \text{ kP}, d = 50 \text{ mm}, n = 400 \text{ RPM},$$

$$l_1 = 100 \text{ mm}, l_2 = 130 \text{ mm}, l_3 = 150 \text{ mm}$$



Εικ. 14.7.στ Άτρακτος αγροτικού μηχανήματος

(Απάντηση: A 6310 και B 6210)

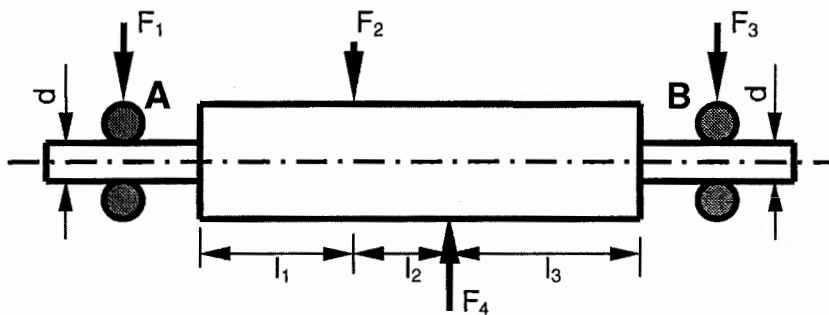


Άσκηση 2

Να υπολογίσετε τα κατάλληλα έδρανα για την άτρακτο μηχανής χαρτοποιίας που φαίνεται την Εικ. 14.7.ζ. Τα γεωμετρικά χαρακτηριστικά φόρτισης είναι:

$$F_2 = 300 \text{ kP}, F_4 = 1150 \text{ kP}, d = 45 \text{ mm}, n = 600 \text{ RPM},$$

$$l_1 = 250 \text{ mm}, l_2 = 100 \text{ mm}, l_3 = 300 \text{ mm}$$



Εικ. 14.7.ζ Ατρακτος μηχανήματος χαρτοποιίας

(Απάντηση: Α 6309 Β 6409)

14.8 ΟΔΟΝΤΩΣΕΙΣ

14.8.1 Λειτουργικές σχέσεις

Κατά τη συνεργασία δύο οδοντωτών τροχών ισχύουν οι σχέσεις που αναφέρθηκαν στα κεφάλαια 8 και 10. Υπενθυμίζουμε ότι οι αρχικές διάμετροι, οι στροφές και οι αριθμοί των δοντιών τους συνδέονται με τις σχέσεις

$$\frac{d_{01}}{d_{02}} = \frac{\eta_2}{\eta_1} = \frac{z_1}{z_2} = i$$

Η δε απόσταση των κέντρων τους είναι

$$a = \frac{d_{01} + d_{02}}{2}$$

Η στρεπτική ροπή συνδέεται με την ισχύ του άξονα του γραναζιού και τις στροφές του με τη σχέση $M = 716,2 P / n$.

Η σχέση ισχύει, αν η ροπή μετρηθεί σε daN · m (1 daN · m = 10 N · m = 1 Kp · m περίπου), η ισχύς σε PS και η ταχύτητα περιστροφής σε στροφές ανά λεπτό (rpm).

Κατά τη μετάδοση, για τις ροπές των δύο αξόνων, είναι

$$\frac{M_1}{M_2} = \frac{n_2}{n_1} = i$$

Υπενθυμίζουμε ακόμη ότι, στην περίπτωση συνεργασίας περισσότερων από ένα ζευγών οδοντωτών τροχών, η συνολική σχέση μετάδοσης είναι το γινόμενο των επί μέρους: $i_{o\lambda} = i_1 \cdot i_2 \cdot i_3 \dots$

Η ίδια σχέση ισχύει και για τους βαθμούς απόδοσης των μεταδόσεων:

$$\eta_{o\lambda} = \eta_1 \cdot \eta_2 \cdot \eta_3 \dots$$

14.8.2 Παράδειγμα εφαρμογής

Ηλεκτροκινητήρας έχει ισχύ $P_1 = 9,6$ PS και στρέφεται με $n_1 = 960$ rpm. Η κίνηση μεταδίδεται με ένα ζεύγος παράλληλων οδοντωτών τροχών σε ανυψωτικό τύμπανο που στρέφεται με $n_2 = 320$ rpm. Το κινητήριο γρανάζι έχει αρχική διάμετρο $d_{01} = 50$ mm και $z_1 = 20$ δόντια.

Ζητούνται:

- α) Η αρχική διάμετρος και τα δόντια του κινούμενου γραναζιού, καθώς και η απόσταση των αξόνων ηλεκτροκινητήρα και τυμπάνου.
- β) Οι ροπές των δύο αξόνων.

Λύση

α) Η σχέση μετάδοσης είναι

$$i = \frac{n_2}{n_1} = \frac{320}{960} = \frac{1}{3}$$

Από τη σχέση

$$\frac{d_{01}}{d_{02}} = \frac{z_1}{z_2} = i$$

είναι:

$$d_{02} = \frac{d_{01}}{i} \quad \text{και} \quad z_2 = \frac{z_1}{i}$$

Επομένως είναι $d_{02} = 150 \text{ mm}$ και $z_2 = 60$ δόντια.

Είναι επίσης

$$a = \frac{d_{01} + d_{02}}{2} = 100 \text{ mm}$$

β) Είναι

$$M_1 = 716,2 \frac{P_1}{n_1} = 716,2 \times \frac{9,6}{960} = 7,16 \text{ daN} \cdot \text{m}$$

Από δε τη σχέση

$$\frac{M_1}{M_2} = i = \frac{1}{3}$$

είναι $M_2 = 3 \times M_1 = 21,5 \text{ daN} \cdot \text{m}$.

Η τιμή αυτή για τη M_2 είναι σωστή, με την προϋπόθεση ότι η μετάδοση γίνεται χωρίς απώλειες. Στην πραγματικότητα έχουμε τριβές που επιτρέπουν ένα βαθμό απόδοσης η . Αν δεχθούμε εδώ $\eta = 0,9$, τότε η ωφέλιμη ισχύς θα είναι $P_2 = P_1 \times \eta = 9,6 \times 0,9 = 8,64 \text{ PS}$. Αφού δε η ροπή του άξονα είναι ανάλογη με την ισχύ του, θα είναι και αυτή μειωμένη κατά 10%, θα είναι λοιπόν $M_2 = 19,35 \text{ daN} \cdot \text{m}$ ($\text{Kp} \cdot \text{m}$).

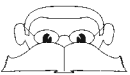
14.8.3 Ασκήσεις για λύση



Άσκηση 1

Σε μετάδοση κίνησης με παράλληλους οδοντωτούς τροχούς δίνονται: για το κινούμενο γρανάζι $n_2 = 250$ rpm, $d_{o2} = 200$ mm και $z_2 = 100$ δόντια. Ποιες είναι οι αντίστοιχες τιμές για το κινητήριο ώστε η σχέση μετάδοσης να είναι $i = 1/4$ και ποια η απόσταση των αξόνων;

(Απάντηση: $n_1 = 1000$ rpm, $d_{o1} = 50$ mm, $z_1 = 25$ δόντια, $a = 125$ mm.)



Άσκηση 2

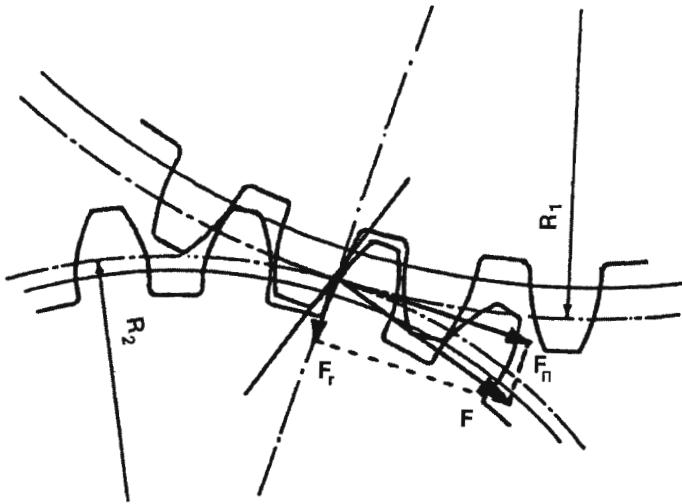
Κινητήρια μηχανή έχει (στον άξονά της) ισχύ $P_1 = 40$ PS και περιστρέφει, μέσω γραναζιών με βαθμό απόδοσης $\eta = 0,9$, κινούμενο άξονα με $n_2 = 360$ rpm. Ζητούνται η ισχύς και η ροπή του κινούμενου άξονα.

(Απάντηση: $P_2 = 36$ PS και $M_2 = 71,62$ daN. m.)

14.8.4 Υπολογισμοί αντοχής

Όπως έχουμε αναπτύξει στο Κεφάλαιο 10, κατά τη μετάδοση κίνησης με οδοντωτούς τροχούς (1) και (2), κάθε δόντι του (1) ασκεί δύναμη \mathbf{F} στο αντίστοιχο του του (2), η οποία είναι κάθετη στην επιφάνεια επαφής τους. Ο (2) ασκεί βέβαια ίση και αντίθετη δύναμη στον (1). Η \mathbf{F} μπορεί να αναλυθεί σε δύο συνιστώσες: την ακτινική \mathbf{F}_r (που έχει ως συνέπεια μια τάση απομάκρυνσης των ατράκτων) και την **περιφερειακή δύναμη \mathbf{F}_τ** που είναι επαπτόμενη των αρχικών περιφερειών. Η δύναμη αυτή είναι η αιτία της ροπής \mathbf{M} που αναγκάζει τον (2) να περιστρέφεται. Εξαιτίας της \mathbf{F}_τ κάθε δόντι των τροχών καταπονείται σε κάμψη. Η καμπτική ροπή \mathbf{M}_b έχει τη μέγιστη τιμή της, όταν η \mathbf{F}_τ ασκείται στην κορυφή του δοντιού, κατά την αρχή της εμπλοκής του, λόγω της μέγιστης απόστασης από την επικίνδυνη διατομή, που είναι η βάση του δοντιού.

Βέβαια το δόντι καταπονείται ακόμα σε θλίψη από την \mathbf{F}_r και σε διάτμηση (απόσχιση) από την \mathbf{F}_τ .



Εικ 14.8.α Δυνάμεις που καταπονούν τα δόντια

Ένας απλός τρόπος υπολογισμού των γραναζιών σε αντοχή, με βάση την καμπτική ροπή M_b , οδηγεί σε εκτίμηση του απαραίτητου ελάχιστου βήματος της οδόντωσης, αφού όλες οι διαστάσεις των τυποποιημένων δοντιών εξαρτώνται από το βήμα. Η σχέση υπολογισμού περιέχει πολλούς παράγοντες και στη συνέχεια θα εξηγήσουμε τη δομή της.

- Η βασική σχέση της καταπόνησης σε κάμψη είναι: $M_b = W_b \sigma_{επ}$

- Είναι $M_b = F_n h$, όπου h το ύψος του δοντιού.

- Είναι $M = F_n R$,

όπου $R = \frac{d_0}{2}$, επομένως $F_n = 2 \frac{M}{d_0}$

- Είναι $d_0 = \frac{z t}{\pi}$ και $M = 716,2 \frac{P}{n}$,

επομένως η F_n εξαρτάται από το βήμα, τον αριθμό δοντιών, την ισχύ που μεταφέρεται και τις στροφές.

- Το ύψος h , στα τυποποιημένα δόντια, εξαρτάται, όπως γνωρίζουμε, από το modul, άρα από το βήμα.

- Η ροπή αντιστάσεως της βάσης του δοντιού είναι

$$W_b = \frac{s^2 b}{6}$$

όπου s το πάχος του δοντιού που εξαρτάται επίσης από το βήμα

($s = t / 2$) και το πλάτος (ή μήκος του) $b = y t$, όπου y συντελεστής μορφής που εξαρτάται από την ποιότητα κατασκευής.

- Η επιτρεπόμενη τάση $\sigma_{\text{επ}}$ εξαρτάται από το υλικό κατασκευής.

Βλέπουμε λοιπόν ότι οι παράγοντες που διαμορφώνουν τη σχέση υπολογισμού του βήματος (από την $M_b = W_b \sigma_{\text{επ}}$) είναι:

Η ισχύς P , οι στροφές n , ο αριθμός δοντιών z , ο συντελεστής μορφής y και η αντοχή του υλικού που για ευκολία εκφράζεται, μετά από κάποιες απλοποιήσεις, με ένα συντελεστή φόρτισης c .

Η σχέση λοιπόν παίρνει τελικά, μετά και από αριθμητική επεξεργασία για τις μονάδες, τη μορφή

$$t = 100 \left(\frac{450 P}{n z y c} \right)^{1/3}$$

και δίνει (αφού δοθεί ή επιλεγεί το κατάλληλο z) το ελάχιστο απαραίτητο βήμα σε mm, όταν η ισχύς είναι σε PS, οι στροφές σε rpm, και οι παράγοντες y και c επιλεγούν από τους πίνακες που ακολουθούν.

Μετά θα υπολογιστεί το modul από τη σχέση $m = t / \pi$ και θα επιλεγεί η αμέσως μεγαλύτερη τυποποιημένη τιμή του.

Είδος δοντιών	y
για ακατέργαστα χυτά δόντια	2
για κατεργασμένα κοινά δόντια	3
για γωνιώδη δόντια	4
για διπλά γωνιώδη δόντια	5

Εικ. 14.8.6 Πίνακας τιμών συντελεστή μορφής y

Υλικό οδοντ. τροχού	c
Χυτοσίδηρος	25 - 32
Χυτοχάλυβας	35 - 65
Κοινός χάλυβας	55 - 100
Βαμμένος χάλυβας	100 - 200
Ορείχαλκος	35 - 43
Φωσφορούχος Ορείχαλκος	50 - 55

Εικ. 14.8.γ Πίνακας τιμών συντελεστή c

Τυποποιημένα modul									
0,1	0,12	0,16	0,20	0,25	0,3	0,4	0,5	0,6	0,7
0,8	0,9	1	1,25	1,5	2	2,5	3	4	5
6	8	10	12	16	20	25	32	40	50

Εικ. 14.8.8 Απόσπασμα πίνακα τυποποιημένων τιμών modul (σε mm)

Οι υπόλοιπες διαστάσεις τώρα του **κανονικού δοντιού** είναι:

- Ύψος κεφαλής : $h_k = m$
- Ύψος ποδιού : $h_f = 1,17 m$
- Ύψος δοντιού : $h = 2,17 m$
- Πάχος δοντιού : $s = 0,5 t$ περίπου. Το υπόλοιπο μέρος του βήματος είναι το διάκενο w .
- Μήκος δοντιού : b συνήθως παίρνει τιμές που είναι (6 -16) m.

Υπενθυμίζουμε ότι η διάμετρος κεφαλών είναι $d_k = d_o + 2h_k$ και αφού $h_k = m$, θα είναι $d_k = d_o + 2m = mz + 2m = m(z + 2)$.

Άρα $d_k = m(z + 2)$.

Υπενθυμίζουμε ακόμα ότι οι διάμετροι κεφαλών δεν είναι αντιστρόφως ανάλογες των στροφών των τροχών.

14.8.5. Παράδειγμα εφαρμογής

Ζητούνται όλα τα κατασκευαστικά στοιχεία του οδοντωτού τροχού του άξονα ενός ηλεκτροκινητήρα ισχύος 20 PS που στρέφεται με 900 rpm. Τα δόντια θα είναι κοινά κατεργασμένα από χυτοχάλυβα.

Λύση

Αφού πρόκειται για κινητήριο πολύστροφο γρανάζι, επιλέγουμε $z = 20$ δόντια. Από τα δεδομένα για την κατεργασία είναι $y = 3$ και $c = 45$.

Επομένως για το βήμα θα είναι

$$t = 100 \left(\frac{450 P}{n z y c} \right)^{1/3} = 100 \left(\frac{450 \times 20}{900 \times 20 \times 3 \times 45} \right)^{1/3} = 15,5 \text{ mm}$$

και το modul

$$m = \frac{t}{\pi} = \frac{15,5}{3,14} = 4,94 \text{ mm}$$

Επιλέγουμε λοιπόν $m = 5 \text{ mm}$, οπότε το βήμα είναι $t = 15,7 \text{ mm}$.

Είναι τώρα $d_o = m \cdot z = 5 \times 20 = 100 \text{ mm}$ και η διάμετρος κεφαλών, η οποία θα προσδιορίσει και το μέγεθος της ράβδου από όπου θα κοπεί το γρανάζι, $d_k = m(z + 2) = 5 \times (20 + 2) = 110 \text{ mm}$.

Το μήκος δοντιού (ή πάχος του τροχού) $b = y t = 3 \times 15,7 = 47 \text{ mm}$.

Οι υπόλοιπες διαστάσεις του τυποποιημένου κανονικού δοντιού (πάχος, ύψη, διάκενο) είναι πλέον καθορισμένες, αφού το κοπτικό εργαλείο επιλέγεται με βάση το modul, και δίνονται από τις γνωστές μας σχέσεις της προηγούμενης παραγράφου.

14.8.6 Ασκήσεις για λύση



Άσκηση 1

Σε μια οδοντοκίνηση με παράλληλους τροχούς, οι στροφές των αξόνων θα είναι $n_1 = 1000 \text{ rpm}$ και $n_2 = 500 \text{ rpm}$. Ο υπολογισμός των γραναζιών σε αττοχή έδωσε ελάχιστο απαιτούμενο βήμα $t = 6,2 \text{ mm}$.

Ζητούνται: το modul, οι διάμετροι των τροχών και η απόσταση των αξόνων τους.

Για τον κινητήριο τροχό επιλέγεται $z_1 = 20$ δόντια.

(Απάντηση: $m = 2 \text{ mm}$, $d_1 = 40 \text{ mm}$, $d_{k1} = 44 \text{ mm}$, $d_2 = 80 \text{ mm}$, $d_{k2} = 84 \text{ mm}$ και $a = 60 \text{ mm}$.)



Άσκηση 2

Για κινητήριο τροχό μετρήθηκαν $d_{k1} = 88 \text{ mm}$ και $z_1 = 20$.

Ζητούνται το modul, οι διάμετροι και ο αριθμός δοντιών του κινούμενου τροχού, που πρόκειται να κατασκευαστεί, αν η σχέση μετάδοσης είναι $i = 1/3$.

(Απάντηση: $m = 4 \text{ mm}$, $d_2 = 240 \text{ mm}$, $d_{k2} = 248 \text{ mm}$, $z_2 = 60$.)

14.9 ΙΜΑΝΤΕΣ

14.9.1 Λειτουργικές σχέσεις

Στην ιμαντοκίνηση, όπως έχουμε ήδη αναπτύξει στο αντίστοιχο κεφάλαιο, η τάση του έλκοντα κλάδου T_1 είναι μεγαλύτερη από του ελκόμενου T_2 . Η διαφορά τους $T_1 - T_2 = F$ είναι η περιφερειακή δύναμη και αυτή παράγει τη στρεπτική ροπή

$$M = F \frac{d}{2}$$

Αν θεωρήσουμε το μήκος του ιμάντα αμετάβλητο κατά τη λειτουργία και δεχθούμε ότι δεν υπάρχει ολίσθηση μεταξύ ιμάντα - τροχαλιών, τότε όλα τα σημεία του ιμάντα έχουν την ίδια ταχύτητα που είναι ίση με την κοινή περιφερειακή ταχύτητα των περιμετρικών σημείων των δύο τροχαλιών. Είναι λοιπόν

$$v_1 = v_2 = \pi d \eta,$$

επομένως $d_1 \eta_1 = d_2 \eta_2$ και

$$\frac{d_1}{d_2} = \frac{\eta_2}{\eta_1} = i$$

Επίσης ισχύει η σχέση

$$\frac{M_1}{M_2} = \frac{\eta_2}{\eta_1} = i$$

Δηλαδή, όπως και στα γρανάζια, οι στροφές είναι αντιστρόφως ανάλογες των διαμέτρων των τροχαλιών και των στρεπτικών ροπών των ατράκτων.

Η περιφερειακή ταχύτητα (σε m/s) και η περιφερειακή δύναμη (σε daN ή Kp) συνδέονται με τη σχέση

$$F \cdot v = 75 P$$

όπου P η ισχύς της μετάδοσης σε PS.

14.9.2 Παράδειγμα εφαρμογής

- α) Να υπολογιστεί η περιφερειακή δύναμη που αναπτύσσεται σε ιμαντοκίνηση, όταν η κινούσα τροχαλία έχει $d_1 = 500$ mm, στρέφεται με 600 rpm (10 στρ /s) και η ισχύς της είναι $P = 15,7$ PS.

- β) Ποια ροπή μεταφέρεται στην κινούμενη τροχαλία, όταν $i = 4$;
 γ) Ποια η ροπή της κινούσας τροχαλίας;

Λύση

α) Είναι $v = \pi d n = 3,14 \times 0,5 \text{ m} \times 10 \frac{\text{στρ}}{\text{s}} = 15,7 \frac{\text{m}}{\text{s}}$

Είναι λοιπόν

$$F = 75 \frac{P}{V} = 75 \times \frac{15,7}{15,7} = 75 \text{ daN}$$

β) Είναι $d_2 = \frac{d_1}{i} = \frac{500}{4} = 125 \text{ mm}$

και $M_2 = F \frac{d_2}{2} = \frac{75 \times 0,125}{2} = 4,7 \text{ daN} \cdot \text{m}$

γ) Είναι $\frac{M_1}{M_2} = i$ άρα $M_1 = M_2 \cdot i = 4,7 \times 4 = 18,8 \text{ daN} \cdot \text{m}$

14.9.3 Ασκήσεις για λύση**Άσκηση 1**

Πόση ισχύ μπορεί να μεταφέρει ιμάντας με επιτρεπόμενη περιφερειακή δύναμη $F = 130 \text{ daN}$ σε κινούμενη τροχαλία με $d_2 = 1400 \text{ mm}$ που στρέφεται με 80 rpm ;

(Απάντηση: $P = 10,16 \text{ PS}$)

**Άσκηση 2**

Πόση πρέπει να είναι η ροπή του κινητήριου άξονα της προηγούμενης άσκησης, αν $i = 1/2$;

(Απάντηση: $M_1 = 45,5 \text{ daN} \cdot \text{m}$.)

14.9.4 Υπολογισμοί αντοχής

Επίπεδοι ιμάντες

Οι ιμάντες κατά τη λειτουργία τους καταπονούνται κυρίως σε εφελκυσμό και σε κάμψη λόγω της περιτύλιξής τους στις τροχαλίες.

Για λόγους προστασίας του ιμάντα από υπερβολική κάμψη, η διάμετρος της μικρής τροχαλίας συνήθως εκλέγεται 80 ως 100 φορές μεγαλύτερη από το πάχος του. Έτσι υπολογίζονται μόνο σε εφελκυσμό με βάση την περιφερειακή δύναμη F . Βέβαια η μέγιστη εφελκυστική δύναμη είναι η τάση του έλκοντα κλάδου T_1 , που όμως δεν είναι εύκολο να υπολογιστεί. Γι' αυτό ως επιτρεπόμενη τάση χρησιμοποιείται τιμή σ_ϵ πολύ μικρότερη από εκείνη που πραγματικά αντέχει το υλικό του ιμάντα (συνήθως η μισή). Αφού η διατομή του ιμάντα είναι $b \cdot s$, θα είναι

$$F = (b \cdot s) \sigma_\epsilon.$$

Τα πάχη των επίπεδων ιμάντων είναι τυποποιημένα, συνήθως από 4 έως 7 mm. Έτσι ο υπολογισμός γίνεται για το πλάτος b με βάση την προηγούμενη σχέση.

Οι **τροχαλίες** των επίπεδων ιμάντων, χαρακτηρίζονται από τη διάμετρό τους d και το πλάτος τους b_1 , που συνδέεται με το πλάτος του ιμάντα με τη σχέση $b_1 = 1,1 b + 10 \text{ mm}$.

Παράδειγμα εφαρμογής

Να υπολογιστεί το πλάτος επίπεδου δερμάτινου ιμάντα, πάχους $s = 5 \text{ mm}$ και $\sigma_\epsilon = 15 \text{ daN / cm}^2$, καθώς και το πλάτος της κινητήριας τροχαλίας, για περιφερειακή δύναμη $F = 75 \text{ daN}$.

Λύση

Είναι

$$b = \frac{F}{s \cdot \sigma_{\epsilon\pi}} = \frac{75}{0,5 \times 15} = 10 \text{ cm}$$

Άρα $b = 100 \text{ mm}$.

Για την τροχαλία είναι $b_1 = 1,1 \times 100 + 10 = 120 \text{ mm}$.



Άσκηση για λύση

Να επιλέξετε επίπεδο δερμάτινο ιμάντα για τροχαλία $d = 600 \text{ mm}$ και $n = 300 \text{ rpm}$. Η ισχύς είναι $7,5 \text{ PS}$. Δεχθείτε $\sigma_\epsilon = 15 \text{ daN / cm}^2$.

(Απάντηση: Είναι $b \cdot s = 4 \text{ cm}^2 = 400 \text{ mm}^2$. Επιλέγουμε ιμάντα 5×80).

Τραπεζοειδείς ιμάντες

Οι τραπεζοειδείς ιμάντες χρησιμοποιούνται στο μέγιστο μέρος των εφαρμογών και η τυποποίησή τους είναι πολύ εκτεταμένη. Οι διάφοροι κατασκευαστές ιμάντων εκδίδουν τεχνικά φυλλάδια, με πίνακες και διαγράμματα, από τα οποία μπορεί να γίνει η επιλογή, με βάση τα λειτουργικά δεδομένα της ιμαντοκίνησης.

Βέβαια σε περιπτώσεις που απαιτείται μεγάλη ασφάλεια αλλά και οικονομία, πρέπει να εκτιμηθούν διάφοροι συντελεστές που εξαρτώνται από τις συνθήκες λειτουργίας. Στη συνέχεια θα δώσουμε ένα παράδειγμα επιλογής τύπου και αριθμού κλάδων τραπεζοειδούς ιμάντα, χρησιμοποιώντας τους πίνακες και τα διαγράμματα ενός συγκεκριμένου κατασκευαστή.

Παράδειγμα εφαρμογής

Ηλεκτροκινητήρας AC ισχύος $P = 132 \text{ KW}$ (εκκίνηση με αστέρα - τρίγωνο), που λειτουργεί με $n_1 = 1485 \text{ rpm}$, πρόκειται να συνεργαστεί με μεγάλο ανεμιστήρα (ισχύος $P = 132 \text{ KW}$) που πρέπει να λειτουργεί με $n_2 = 825 \text{ rpm}$ (με απόκλιση 15 rpm). Προβλέπεται λειτουργία 18 ωρών την ημέρα. Επιθυμητή απόσταση αξόνων μεταξύ 1300 και 1500 mm και διάμετρος κινούσας τροχαλίας το πολύ μέχρι 300 mm.



Εικ. 14.9.α Ιμαντοκίνηση παραδείγματος εφαρμογής

Υπολογισμός

Η ισχύς P_b για την επιλογή του τύπου του ιμάντα θα είναι προσαυξημένη, λόγω των συνθηκών λειτουργίας, κατά τον παράγοντα c_2 , που εκτιμάται από τον πίνακα της Εικ. 14.9.β. Είναι $P_b = P \cdot c_2$.

Types of Driven Machine		Types of Prime Mover					
		"Soft" starts Electric motors: AC Star delta start; DC Shunt wound. Internal combustion engines with 4 or more cylinders. All prime movers fitted with centrifugal clutches, dry or fluid couplings.			"Heavy" starts Electric motors: AC Direct-on-line start; DC Series and compound wound. Internal combustion engines with less than 4 cylinders.		
		Hours per day duty					
		10 and under	Over 10 to 16	Over 16	10 and under	Over 10 to 16	Over 16
Light Duty	Agitators (uniform density). Blowers, exhausters and fans (up to 7.5 kW). Centrifugal compressors and pumps. Belt conveyors (uniformly loaded).	1.1	1.1	1.2	1.1	1.2	1.3
Medium Duty	Agitators and mixers (variable density). Blowers, exhausters and fans (over 7.5 kW). Rotary compressors and pumps (other than centrifugal). Belt conveyors (not uniformly loaded). Generators and exciters. Laundry machinery. Lineshafts. Machine tools. Printing machinery. Sawmill and woodworking machinery. Screens (rotary).	1.1	1.2	1.3	1.2	1.3	1.4
Heavy Duty	Brick machinery. Bucket elevators. Compressors and pumps (reciprocating). Conveyors (heavy duty). Hoists. Mills (hammer). Pulverisers. Punches, presses, shears. Quarry plant. Rubber machinery. Screens (vibrating). Textile machinery.	1.2	1.3	1.4	1.4	1.5	1.6
Extra Heavy Duty	Crushers (gyratory-jaw-roll). Mills (ball-rod-tube).	1.3	1.4	1.5	1.5	1.6	1.8

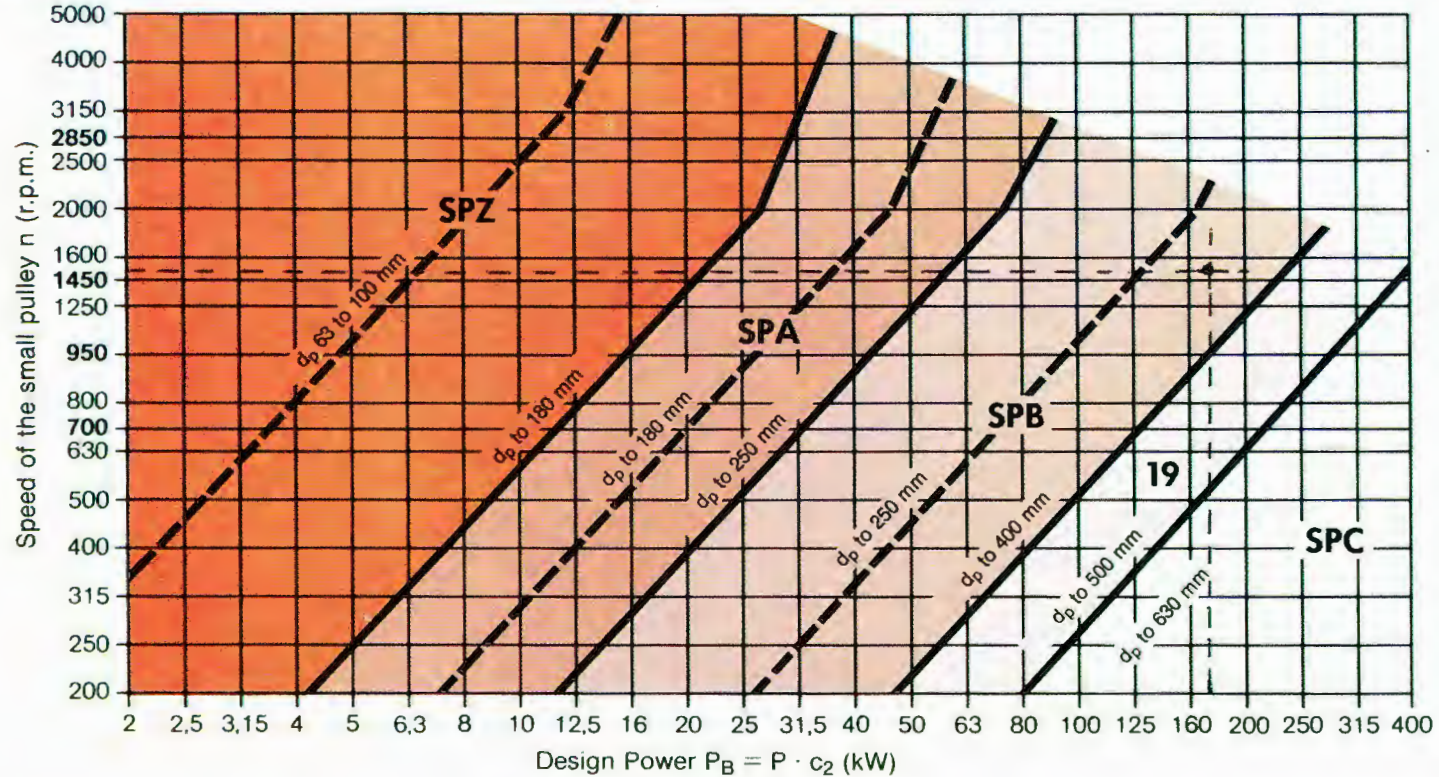
Εικ. 14.9.6 Τιμές παράγοντα c_2

Για την περίπτωση μας, δηλαδή εκκίνηση με αστέρα - τρίγωνο (star delta start), ανεμιστήρα (fan) μεγαλύτερο των 7,5 KW και 18 ώρες ημερήσιας λειτουργίας, παίρνουμε $c_2 = 1,3$. Επομένως

$$P_b = 132 \times 1,3 = 171,6 \text{ KW.}$$

Από το διάγραμμα της Εικ. 14.9.γ, για την ισχύ αυτή και στροφές της μικρότερης τροχαλίας $n_1 = 1485 \text{ rpm}$, επιλέγουμε τον τύπο SPB.

Optibelt-SK Wedge Belts to BS 3790 and DIN 7753 Part 1



Εικ. 14.9.γ Τύποι ιμάντων ενός κατασκευαστή

Η σχέση μετάδοσης είναι

$$i = \frac{n_2}{n_1} = \frac{d_1}{d_2} = \frac{825}{1485} = 0,556.$$

Από τον πίνακα της Εικ. 19.4.δ επιλέγουμε για τον τύπο SPB τυποποιημένα κινούσα τροχαλία διαμέτρου $d_1 = 280 \text{ mm}$ (< 300).

$d_2 = d_1 / i = 503,6 \text{ mm}$. Από τον ίδιο πίνακα επιλέγουμε $d_2 = 500 \text{ mm}$

V-Belt Section	ISO and BS 3790 designation		- Y		- Z		A	B	- - C		D	E	Pitch diameter tolerance d_p		Side wobble and run out	
	DIN 2215 designation		5	6	8	10	13	17	19	20	22	25	32	40		min
Wedge Belt Section	ISO, BS 3790 and DIN 7753 Pt. I Designation		-	-	-	SPZ	SPA	SPB	-	-	SPC	-	-	-		
Pitch diameter d_p	20	20												20	20.4	0.2
	25	25												25	25.4	
	28	28												28	28.4	
	31.5	31.5												31.5	32.0	
	35.5	35.5												35.5	36.1	
	40	40			40									40	40.6	
	45	45	45											45	45.7	
	50	50	50		50*									50	50.8	
	56	56	56		56*									56	56.9	
					60									60	61.0	
	63	63	63		63									63	64.0	
	71	71	71	71	71*									71	72.1	
					75									75	76.2	
	80	80	80	80	80*									80	81.3	
					90									90	91.4	
					100									100	101.6	
		112	112	112	112	112	112	112	112	112	112	112	112	112	112	113.8
			125	125	125	125	125	125	125	125	125	125	125	125	125	127.0
															132	134.1
						140	140	140	140	140	140	140	140	140	140	142.2
						160	160	160	160	160	160	160	160	160	160	162.6
											160				170	172.7
				180	180	180	180	180	180	180	180	180	180	180	180	182.9
															190	193.0
															200	203.2
				200	200	200	200	200	200	200	200	200	200	200	200	202.2
															224	227.6
															250	254.0
														280	284.5	
														300	304.8	
														315	320.0	
														355	360.7	
														375	381.0	
														400	406.4	
														450	457.2	
														500	508.0	
														530	538.5	
														560	569.0	
														600	609.6	
														630	640.1	
														710	721.4	
														750	762.0	
														800	812.8	
														900	914.4	
														1000	1016.0	
														1120	1137.9	
														1250	1270.0	
														1400	1422.4	
														1600	1625.6	
														1800	1828.8	
														2000	2032.0	
Groove pitch diameter variations relative for one another	0.3			0.4			0.6									

Εικ. 14.9.δ Τυποποιημένες διάμετροι τροχαλιών μάντων

Μετά τις επιλογές μας αυτές η πραγματική σχέση μετάδοσης είναι πλέον

$$i = \frac{d_1}{d_2} = 0,56$$

οπότε είναι $n_2 = 1485 \times 0,56 = 832 \text{ rpm.}$

Οι ιμάντες συνήθως διατίθενται “κλειστοί” σε τυποποιημένα μήκη και είναι σκόπιμο να επιδιώκεται η χρήση των μηκών αυτών. Ο σχετικός υπολογισμός έχει τα εξής βήματα:

Η απόσταση των αξόνων C συνιστάται να έχει τιμή μεταξύ $0,7(d_1 + d_2)$ και $2(d_1 + d_2)$, δηλαδή στην περίπτωση μας $546 < C < 1560 \text{ mm.}$ Για $C = 1400 \text{ mm}$, σύμφωνα με την επιθυμητή απόσταση, το μήκος του ιμάντα θα είναι κατά προσέγγιση, με βάση τη γεωμετρία της διάταξης

$$L = 2C + (d_1 + d_2) \frac{\pi}{2} + \frac{(d_1 - d_2)^2}{4C}$$

(Η σχέση είναι ακριβής για τόξα περιέλιξης 180° , δηλαδή $d_1 = d_2$, οπότε $L = 2C + \pi d_1$. Στις άλλες περιπτώσεις η ακριβής τιμή μπορεί να προκύψει πάλι από τη γεωμετρία της διάταξης με τη βοήθεια τριγωνομετρικών σχέσεων.)

Έχουμε λοιπόν $L = 4033 \text{ mm}$ περίπου.

Από τον πίνακα της Εικ.14.9.ε επιλέγουμε τυποποιημένο μήκος κλειστών ιμάντων $L = 4000 \text{ mm.}$

Section SPZ			Section SPA			Section SPB	Section SPC
Pitch length (mm)			Pitch length (mm)			Pitch length (mm)	Pitch length (mm)
487	1112	1862	732	1482	2360	1250	2000
512	1120	1887	757	1500	2382	1320	2120
562	1137	1900	782	1507	2432	1400	2240
587	1162	1937	800	1532	2482	1500	2360
612	1180	1987	807	1557	2500	1600	2500
630	1187	2000	832	1582	2532	1700	2650
637	1202	2037	850	1600	2582	1800	2800
662	1212	2120	857	1607	2607	1900	3000
670	1237	2137	882	1632	2632	2000	3150
687	1250	2187	900	1657	2650	2120	3350
710	1262	2240	907	1682	2682	2240	3550
722	1287	2262	932	1700	2732	2360	3750
737	1312	2287	950	1707	2782	2500	4000
750	1320	2360	957	1732	2800	2650	4250
762	1337	2500	982	1757	2832	2800	4500
772	1347	2650	1000	1782	2847	3000	4750
787	1362	2800	1007	1800	2882	3150	5000
800	1387	3000	1032	1807	2932	3350	5300
812	1400	3150	1060	1832	2982	3550	5600
825	1412	3350	1082	1857	3000	3750	6000
837	1437	3550	1107	1882	3032	4000	6300
850	1462		1120	1900	3082	4250	6700
862	1487		1132	1907	3150	4500	7100
875	1500		1157	1932	3182	4750	7500
887	1512		1180	1957	3282	5000	8000
900	1537		1207	1982	3350	5300	8500
912	1562		1232	2000	3382	5600	9000
925	1587		1250	2032	3550	6000	9500
937	1600		1257	2057	3750	6300	10000
950	1612		1272	2082	4000	6700	10600
962	1637		1282	2120	4250	7100	11200
987	1662		1307	2132	4500	7500	12500
1000	1687		1320	2182		8000	
1012	1700		1332	2207			
1024	1737		1357	2232			
1037	1762		1382	2240			
1047	1787		1400	2282			
1060	1800		1407	2300			
1077	1812		1432	2307			
1087	1837		1457	2332			

Εικ. 14.9.ε Τυποποιημένα μήκη μάντων

Πρέπει τέλος να επιλεγεί ο αριθμός κλάδων z της μαντοκίνησης.

Είναι $z = P_b / P_N \cdot c_1 \cdot c_3$, όπου P_N η ισχύς ανά κλάδο, c_1 διορθωτικός παράγοντας για τόξο επαφής στη μικρή τροχαλία μικρότερο από 180° και c_3 διορθωτικός παράγοντας σχετικός με το μήκος που διαλέξαμε.

Απόσταση L (mm)	n	Pitch diameter of the smaller pulley d_p (mm)											Pitch diameter of the larger pulley d_D (mm)				
		140	150	160	180	190	200	224	236	250	315	375	0,7	0,58			
700	700	3,45	4,04	4,62	5,77	6,34	6,91	7,58	8,25	8,92	9,69	11,33	13,20	15,30	16,32	0,47	0,58
950	950	4,41	5,18	5,94	7,45	8,20	8,94	9,82	10,69	11,56	12,55	14,65	17,03	19,66	20,94	0,64	0,78
1450	1450	6,09	7,20	8,29	10,44	11,49	12,53	13,75	14,96	16,14	17,50	20,29	23,36	26,58	28,08	0,97	1,20
2950	2950	9,07	10,83	12,53	15,70	17,18	18,57	20,13	21,56	22,86	24,21	26,40	27,68			1,92	2,35
100	100	0,66	0,75	0,85	1,04	1,13	1,23	1,34	1,45	1,56	1,69	1,97	2,29	2,66	2,84	0,07	0,08
200	200	1,20	1,38	1,57	1,93	2,11	2,29	2,51	2,72	2,93	3,18	3,71	4,32	5,01	5,36	0,13	0,16
300	300	1,70	1,97	2,23	2,76	3,03	3,29	3,60	3,91	4,23	4,59	5,35	6,24	7,24	7,74	0,20	0,25
400	400	2,17	2,52	2,87	3,56	3,90	4,24	4,65	5,06	5,46	5,93	6,93	8,08	9,36	10,02	0,27	0,33
500	500	2,62	3,05	3,47	4,32	4,74	5,16	5,66	6,16	6,65	7,23	8,45	9,85	11,43	12,21	0,34	0,41
600	600	3,04	3,55	4,05	5,06	5,55	6,05	6,64	7,22	7,81	8,48	9,91	11,56	13,40	14,31	0,40	0,49
700	700	3,45	4,04	4,62	5,77	6,34	6,91	7,58	8,25	8,92	9,69	11,33	13,20	15,30	16,32	0,47	0,58
800	800	3,85	4,51	5,16	6,46	7,10	7,74	8,50	9,25	10,00	10,87	12,70	14,78	17,11	18,24	0,54	0,66
900	900	4,23	4,96	5,69	7,13	7,84	8,54	9,39	10,22	11,05	12,00	14,01	16,30	18,83	20,06	0,61	0,74
1000	1000	4,59	5,40	6,20	7,77	8,55	9,33	10,24	11,15	12,06	13,10	15,28	17,75	20,47	21,78	0,67	0,82
1100	1100	4,95	5,82	6,69	8,40	9,25	10,08	11,08	12,06	13,03	14,15	16,49	19,13	22,01	23,39	0,74	0,91
1200	1200	5,29	6,23	7,17	9,01	9,92	10,81	11,86	12,93	13,97	15,16	17,65	20,44	23,45	24,89	0,81	0,99
1300	1300	5,62	6,63	7,63	9,59	10,56	11,52	12,65	13,77	14,87	16,13	18,75	21,67	24,79	26,26	0,87	1,07
1400	1400	5,94	7,01	8,07	10,16	11,19	12,20	13,35	14,57	15,73	17,05	19,79	22,82	26,01	27,51	0,94	1,15
1500	1500	6,24	7,38	8,50	10,71	11,79	12,85	14,11	15,34	16,55	17,93	20,77	23,88	27,12	28,61	1,01	1,24
1600	1600	6,53	7,73	8,91	11,23	12,36	13,47	14,79	16,07	17,33	18,76	21,69	24,85	28,11	29,58	1,08	1,32
1700	1700	6,81	8,07	9,31	11,73	12,91	14,07	15,43	16,77	18,07	19,54	22,54	25,74	28,96	30,39	1,14	1,40
1800	1800	7,08	8,39	9,69	12,21	13,43	14,64	16,05	17,42	18,76	20,27	23,31	26,52	29,68	31,04	1,21	1,48
1900	1900	7,33	8,70	10,05	12,66	13,93	15,17	16,63	18,04	19,40	20,94	24,02	27,20	30,25	31,53	1,28	1,57
2000	2000	7,57	9,00	10,39	13,10	14,40	15,68	17,17	18,61	20,00	21,56	24,64	27,77	30,68	31,84	1,34	1,65
2100	2100	7,80	9,28	10,72	13,50	14,85	16,15	17,67	19,14	20,55	22,11	25,19	28,24	30,94	31,96	1,41	1,73
2200	2200	8,02	9,54	11,02	13,88	15,26	16,59	18,14	19,62	21,04	22,61	25,65	28,58	31,05	31,90	1,48	1,81
2300	2300	8,22	9,78	11,31	14,24	15,64	17,00	18,56	20,06	21,48	23,04	26,02	28,81	30,98	31,63	1,55	1,90
2400	2400	8,41	10,01	11,58	14,57	15,99	17,37	18,95	20,45	21,87	23,41	26,31	28,91	30,74	31,16	1,61	1,98
2500	2500	8,58	10,23	11,83	14,87	16,32	17,70	19,29	20,79	22,20	23,72	26,50	28,88	30,31	30,47	1,68	2,06
2600	2600	8,74	10,42	12,05	15,15	16,60	18,00	19,59	21,08	22,46	23,95	26,60	28,71			1,75	2,14
2700	2700	8,89	10,60	12,26	15,39	16,86	18,26	19,84	21,31	22,67	24,11	26,60	28,41			1,82	2,23
2800	2800	9,01	10,76	12,44	15,61	17,08	18,48	20,05	21,49	22,82	24,19	26,49	27,96			1,88	2,31
2900	2900	9,12	10,90	12,61	15,79	17,27	18,65	20,20	21,62	22,90	24,20	26,28	27,36			1,95	2,39
3000	3000	9,22	11,02	12,75	15,95	17,42	18,79	20,31	21,69	22,91	24,13	25,96	26,61			2,02	2,47
3100	3100	9,30	11,12	12,86	16,07	17,53	18,88	20,37	21,70	22,85	23,98					2,06	2,56
3200	3200	9,36	11,20	12,95	16,16	17,60	18,93	20,38	21,64	22,72	23,74					2,15	2,64
3300	3300	9,41	11,27	13,02	16,21	17,63	18,93	20,33	21,53	22,52	23,42					2,22	2,70
3400	3400	9,44	11,31	13,07	16,23	17,63	18,89	20,22	21,35	22,25	23,01					2,29	2,82
3500	3500	9,45	11,33	13,08	16,22	17,58	18,80	20,06	21,10	21,90	22,51					2,35	2,89
3600	3600	9,44	11,32	13,07	16,16	17,49	18,66	19,84	20,78							2,42	2,97
3700	3700	9,42	11,30	13,04	16,08	17,36	18,47	19,57	20,40							2,49	3,05
3800	3800	9,38	11,25	12,98	15,95	17,18	18,22	19,23	19,94							2,55	3,13
3900	3900	9,31	11,18	12,89	15,78	16,95	17,93	18,83	19,41							2,62	3,21
4000	4000	9,23	11,09	12,77	15,58	16,68	17,58	18,36	18,81							2,69	3,30
4100	4100	9,13	10,97	12,62	15,33	16,36	17,17									2,76	3,38
4200	4200	9,01	10,82	12,44	15,04	16,00	16,71									2,82	3,46
4300	4300	8,86	10,65	12,23	14,71	15,58	16,19									2,89	3,54
4400	4400	8,70	10,46	11,99	14,33	15,11	15,62									2,96	3,63
4500	4500	8,51	10,24	11,72	13,92	14,60	14,98									3,03	3,71
4600	4600	8,30	9,99	11,42	13,45											3,09	3,79
4700	4700	8,07	9,71	11,08	12,94											3,16	3,87
4800	4800	7,82	9,41	10,72	12,39											3,23	3,96
4900	4900	7,54	9,08	10,31	11,78											3,29	4,04
5000	5000	7,24	8,72	9,87	11,13											3,36	4,12
5100	5100	6,92	8,33	9,40												3,43	4,20
5200	5200	6,57	7,91	8,99												3,50	4,29
5300	5300	6,19	7,46	8,35												3,56	4,37
5400	5400	5,79	6,98	7,76												3,63	4,45
5500	5500	5,37	6,47	7,14												3,70	4,53

Εικ. 14.9.στ Ισχύς ανά κλάδο τυποποιημένων μάντων (για τόξο επαφής 180° και μήκος αναφοράς 3550 mm)

$\frac{D_p - d_p}{C_{\text{nom}}}$	$\beta \approx$	c_1
0	180°	1.00
0.05	177°	1.00
0.10	174°	1.00
0.15	171°	1.00
0.20	168°	0.99
0.25	165°	0.99
0.30	162°	0.99
0.35	160°	0.99
0.40	156°	0.99
0.45	153°	0.98
0.50	150°	0.98
0.55	147°	0.98
0.60	144°	0.98
0.65	141°	0.97
0.70	139°	0.97
0.75	136°	0.97
0.80	133°	0.96
0.85	130°	0.96
0.90	126°	0.96
0.95	123°	0.95
1.00	119°	0.94
1.05	115°	0.94
1.10	112°	0.93
1.15	109°	0.93
1.20	106°	0.92
1.25	103°	0.91
1.30	100°	0.91
1.35	96°	0.90
1.40	92°	0.88
1.45	88°	0.87
1.50	84°	0.86
1.55	80°	0.84
1.60	77°	0.83

Intermediate values should be linearly interpolated!

Εικ. 14.9.ζ Διορθωτικός παράγοντας τόξου επαφής (c_1)

Είναι $P_N = 21,86$ KW από Εικ.14.9στ (με γραμμική παρεμβολή),
 $c_1 = 1$ από Εικ. 14.9.ζ και $c_3 = 1,02$ από Εικ. 14.9.η.

Επομένως

$$z = \frac{171,6}{21,86 \times 1,02} = 7,7$$

Επιλέγουμε λοιπόν $z = 8$ κλάδους από το συγκεκριμένο τύπο.

Section SPZ, XPZ		Section SFA, XFA		Section SPB, XPB		Section SPC, XPC		Section 19	
Pitch length (mm)	c_3	Pitch length (mm)	c_3	Pitch length (mm)	c_3	Pitch length (mm)	c_3	Pitch length (mm)	c_3
630	0.83	800	0.81	1250	0.83	2000	0.85	1600	0.85
670	0.84	850	0.82	1320	0.84	2120	0.86	1700	0.86
710	0.85	900	0.83	1400	0.85	2240	0.86	1800	0.87
750	0.86	950	0.84	1500	0.86	2360	0.87	1900	0.88
800	0.87	1000	0.85	1600	0.87	2500	0.88	2000	0.89
850	0.88	1060	0.86	1700	0.88	2650	0.89	2120	0.90
900	0.89	1120	0.86	1800	0.89	2800	0.90	2240	0.91
950	0.90	1180	0.87	1900	0.90	3000	0.91	2360	0.92
1000	0.91	1250	0.88	2000	0.91	3150	0.91	2500	0.93
1060	0.92	1320	0.89	2120	0.92	3350	0.92	2650	0.94
1120	0.93	1400	0.90	2240	0.93	3550	0.93	2800	0.94
1180	0.94	1500	0.91	2360	0.93	3750	0.94	3000	0.95
1250	0.95	1600	0.92	2500	0.94	4000	0.95	3150	0.96
1320	0.96	1700	0.93	2650	0.95	4250	0.96	3350	0.97
1400	0.98	1800	0.94	2800	0.96	4500	0.97	3550	0.97
1500	0.99	1900	0.95	3000	0.97	4750	0.98	3750	0.98
1600	1.00	2000	0.96	3150	0.98	5000	0.98	4000	0.98
1700	1.01	2120	0.97	3350	0.99	5300	0.99	4250	0.99
1800	1.02	2240	0.98	3550	1.00	5600	1.00	4500	1.00
1900	1.03	2360	0.99	3750	1.01	6000	1.01	4750	1.01
2000	1.04	2500	1.00	4000	1.02	6300	1.02	5000	1.03
2120	1.05	2650	1.01	4250	1.03	6700	1.03	5300	1.04
2240	1.06	2800	1.02	4500	1.04	7100	1.04	5600	1.05
2360	1.07	3000	1.03	4700	1.05	7500	1.04	6000	1.06
2500	1.08	3150	1.04	5000	1.05	8000	1.05	6300	1.07
2650	1.09	3350	1.05	5300	1.06	8500	1.06	6700	1.08
2800	1.10	3550	1.06	5600	1.07	9000	1.07	7100	1.09
3000	1.11	3750	1.07	6000	1.08	9500	1.08	7500	1.10
3150	1.12	4000	1.08	6300	1.09	10000	1.09	8000	1.10
3350	1.13	4250	1.09	6700	1.10	10600	1.09	8500	1.11
3550	1.15	4500	1.10	7100	1.11	11200	1.10	9000	1.12
3750	1.16	4750	1.11	7500	1.12	11800	1.11	9500	1.13
4000	1.17	5000	1.12	8000	1.13	12500	1.12	10000	1.14
4250	1.18	5300	1.13	8500	1.14	13200	1.13		
4500	1.19	5600	1.14	9000	1.15	14000	1.14		
		6000	1.15	9500	1.16	15000	1.15		
				10000	1.17				

Εικ. 14.9.η Διορθωτικός παράγοντας μήκους (c_3)



Ασκήσεις για λύση

Η έκταση και η φύση των υπολογισμών δεν προσφέρονται για πλήρη άσκηση επιλογής. Προτείνεται λοιπόν η τμηματική χρήση των πινάκων και των σχέσεων, με επιλογές του διδάσκοντα, με στόχο τη γνωριμία και την εξοικείωση των μαθητών με τον τρόπο χρήσης στοιχείων της αγοράς. Παραθέτουμε μερικά παραδείγματα ερωτήσεων.

1. Φυγοκεντρική αντλία ισχύος 35 KW και $n_2 = 1600$ rpm κινείται από 4κύλινδρη ΜΕΚ με $n_1 = 800$ rpm και εργάζεται 12 ώρες την ημέρα. Για ποια ισχύ πρέπει να υπολογιστεί η ιμαντοκίνηση;

(Απάντηση: Είναι $c_2 = 1,2$ και $P_b = 42$ KW).

2. Αν για τη μικρή τροχαλία είναι $d_1 = 200$ mm και $n_1 = 1600$ rpm για πόση ισχύ μπορεί να χρησιμοποιηθεί κλάδος ιμάντα με τα χαρακτηριστικά του πίνακα 14.9.στ;

(Απάντηση: $P_N = 13,47$ KW).

3. Αν η ισχύς είναι 35 KW και οι διορθωτικοί συντελεστές είναι: λόγω μήκους $c_3 = 0,91$ και λόγω τόξου περιέλιξης $c_1 = 1$, πόσοι κλάδοι χρειάζονται από τον ιμάντα του παραδείγματος 2;

(Απάντηση: $z = 2,86$ άρα 3 κλάδοι).

14.10 ΑΛΥΣΙΔΕΣ

14.10.1 Λειτουργικά και κατασκευαστικά στοιχεία

Κατά τη λειτουργία των αλυσίδων ισχύουν οι σχέσεις που αναπτύξαμε στα κεφάλαια 8 και 10. Για την επιλογή τους πρέπει να έχουμε υπόψη μας τα εξής στοιχεία:

α) ο αριθμός δοντιών του μικρού αλυσοτροχού δεν πρέπει να είναι πολύ μικρός, ιδίως όταν αυξάνεται η περιφερειακή ταχύτητα, για λόγους ασφάλειας και ομαλής λειτουργίας χωρίς κραδασμούς.

Από την εμπειρία προκύπτουν οι παρακάτω κατάλληλες ελάχιστες τιμές, σε συνάρτηση με την περιφερειακή ταχύτητα.

Περιφερ. ταχύτητα (m/s)	Ελαχ. αρ. δοντιών
Χαμηλή (μέχρι 3 m/s)	13
Μέτρια (μέχρι 6 m/s)	15 - 17
Μέση (μέχρι 10 m/s)	19 - 21
Μέση (μέχρι 15 m/s)	23 - 25
Πάνω από 10 m/s και με απαιτήσεις ακριβούς μετάδοσης και ομαλής λειτουργίας	30 - 40

Εικ. 14.10 α Ελάχιστος αριθμός δοντιών μικρού αλυσοτροχού

β) Η ισχύς που θα χρησιμοποιηθεί για την επιλογή πρέπει να προσαυξάνεται σε περιπτώσεις που τα φορτία μπορεί να επιβάλλονται με κρουστικό τρόπο. Ο συντελεστής προσαύξησης γ ορίζεται στην Εικ.14.10.β.

Κινούμενη μηχανή ή διάταξη	Κινητήρια μηχανή		
	Θερμική με υδραυλική μετάδοση	Ηλεκτροκινητήρας	Θερμική με μηχανική μετάδοση
Χωρίς κρουστικά φορτία (σταθερή ισχύς, όχι αντι- στροφή κίνησης π.χ. ανε- μιστήρες, φυγόκεντρες αντλίες, ανυψ. τύμπανα)	1	1	1,2
Μέσα κρουστικά φορτία (μεταβλητά φορτία, αντι- στροφή κίνησης π.χ. εργαλειομηχανές, μηχαν- ές επεξεργασίας ξύλου, ανελευστήρες φορτίων)	1,2	1,3	1,4
Βαριά κρουστικά φορτία (πρέσες, μηχανήματα οδοποιίας, σκαπτικά).	1,4	1,5	1,7

Εικ.14.10.6. Συντελεστής γ προσαύξησης ισχύος

14.10.2 Μέθοδος επιλογής

Όπως και στους ιμάντες, υπάρχει και στις αλυσίδες κίνησης μεγάλη τυποποίηση μορφών και διαστάσεων. Η επιλογή γίνεται με αντίστοιχους τρόπους από τους πίνακες και τα διαγράμματα των κατασκευαστών με αρχικά δεδομένα την ισχύ της μετάδοσης και τις στροφές του μικρού αλυσοτροχού. Επιλέγεται ο κατάλληλος τύπος με ορισμένο βήμα και στη συνέχεια, αφού επιλεγεί ο αριθμός δοντιών, βρίσκονται οι διάμετροι των αλυσοτροχών, τα λοιπά στοιχεία κίνησης (στροφές μεγάλου αλυσοτροχού ή σχέση μετάδοσης ανάλογα με τα δεδομένα κ.λ.π.). Η απόσταση των αξόνων συνιστάται να είναι 30 - 50 φορές μεγαλύτερη από το βήμα.

Στις περιπτώσεις που μεγάλα φορτία επιβάλλουν πολλούς κλάδους, η ισχύς του ενός κλάδου δεν πολλαπλασιάζεται με τον αριθμό τους αλλά με ένα μικρότερο παράγοντα για λόγους ασφάλειας.

Στον πίνακα της Εικ. 14.10.γ φαίνεται ο συντελεστής πολλαπλασιασμού της ισχύος για πολύκλαδες αλυσοκινήσεις.

Αριθμός κλάδων	Συντ/στής ισχύος
2	1,7
3	2,5
4	3,0
5	3,5
6	4,0

Εικ. 14.10.γ Πολλαπλασιασμός ισχύος για πολύκλαδες αλυσοκινήσεις

Τέλος σημειώνεται ότι πρέπει να τηρούνται οι προδιαγραφές για τη λίπανση, ανάλογα με τις συνθήκες λειτουργίας, γιατί μόνον έτσι εξασφαλίζεται ικανοποιητική διάρκεια ζωής της αλυσοκίνησης. Η τήρησή τους, σύμφωνα με τους κατασκευαστές, εξασφαλίζει κατά μέσο όρο 15.000 ώρες λειτουργίας, χωρίς η επιμήκυνση να υπερβεί το 3 % του αρχικού μήκους της αλυσίδας.

14.10.3 Παράδειγμα εφαρμογής

Θα ακολουθήσουμε και εδώ τη μεθοδολογία που χρησιμοποιήσαμε στους μάντες, βασιζόμενοι στους πίνακες και τα διαγράμματα συγκεκριμένου κατασκευαστή.

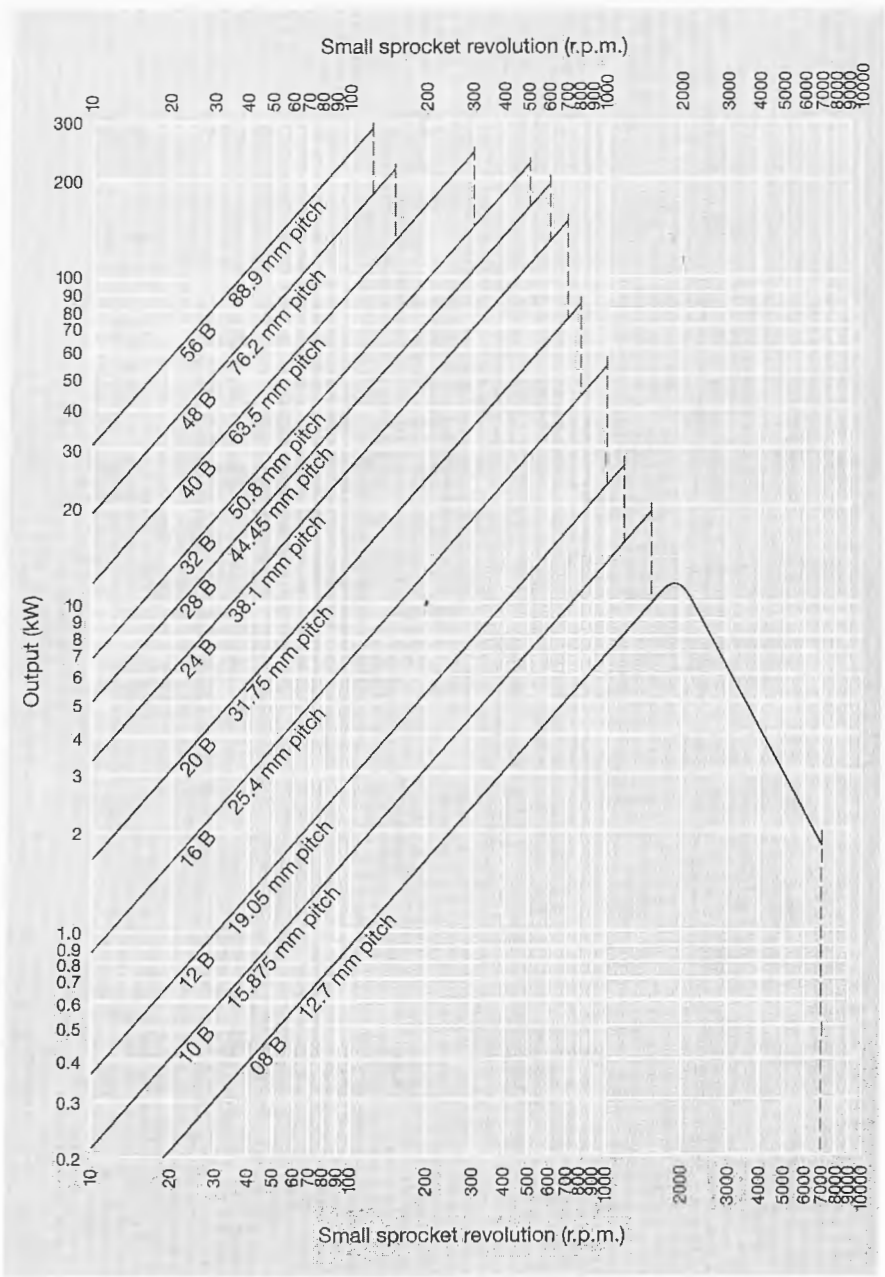
Εστω ότι ένας ηλεκτροκινητήρας με μειωτήρα στροφών πρόκειται να κινήσει ανελκυστήρα φορτίων. Δίνονται:

$$i = \frac{n_1}{n_2} = 1,5$$

(Προσοχή: όπως έχουμε αναφέρει στο κεφ. 8, η σχέση μετάδοσης πολλές φορές δίνεται με αντίστροφο τρόπο), $n_1 = 200$ rpm, $P = 15$ KW. Απαιτείται κατά το δυνατό ομαλή και αθόρυβη λειτουργία και ταχύτητα ανύψωσης $2 \sim 2,5$ m /s.

Από τον πίνακα της Εικ. 14.10.β, παίρνουμε $\gamma = 1,3$. Επομένως θα επιλέξουμε για ισχύ $P = 15 \times 1,3 = 19,5$ KW.

Από το διάγραμμα της Εικ. 14.10.δ επιλέγεται ο τύπος 20B (με ράουλα) με βήμα $t = 31,75$ mm.



Εικ. 14.10.5 Διάγραμμα επιλογής αλυσίδων

Παρά το γεγονός ότι η χαμηλή ταχύτητα επιτρέπει μικρότερο αριθμό δοντιών για το μικρό (κινητήριο) τροχό, οι συνθήκες λειτουργίας σε συνδυασμό με τα χαρακτηριστικά του τύπου που επιλέξαμε οδηγούν σε επιλογή $z_1 = 21$ δόντια (η αντίστοιχη διάμετρος $d_1 = 213$ mm δίνει την απαιτούμενη ταχύτητα), οπότε ο 20B μπορεί να χρησιμοποιηθεί για ισχύ μέχρι 20,17 KW, όπως φαίνεται στην Εικ. 14.10.ε.

Από τον ίδιο πίνακα προκύπτει $d_1 = 213$ mm και για λόγους τυποποίησης παίρνουμε $i = 1,43$ (βλέπε Εικ. 14.10.στ καθώς και Εικ. 10.3 β του βιβλίου), οπότε $z_2 = 30$ και $d_2 = 304,6$ mm. Η περιφερειακή ταχύτητα είναι

$$v = \frac{\pi d_1 n}{60} = 3,14 \times 0,213 \times \frac{200}{60} = 2,23 \frac{\text{m}}{\text{s}}$$

Όπως βλέπουμε στον ίδιο πίνακα, απαιτείται λίπανση με εμβάπτιση (oil bath lubrication), για ικανοποιητική διάρκεια ζωής.

Number of teeth	Reference \varnothing mm	Small sprocket revolution																			
		10	25	50	100	200	300	400	500	600	700	800	900	1000	1100	1200	1400	1600	1800	2000	2200
		Hand lubrication			Drip lubrication		Oil bath lubrication						Forced feed lubrication								
13	132.70	0.81	1.85	3.44	6.43	12.00	17.25	22.42	27.33	32.25	37.08	35.08	29.42	25.08	21.75	19.08	15.17	12.42	10.42	-	-
14	142.70	0.87	2.00	3.73	6.96	13.00	18.75	24.25	29.67	34.92	40.08	39.17	32.83	28.00	24.33	21.33	16.92	13.83	11.58	-	-
15	152.70	0.94	2.16	4.02	7.50	14.00	20.17	26.17	31.92	37.67	43.25	43.50	36.42	31.08	27.00	23.67	18.75	15.42	12.92	-	-
16	162.70	1.02	2.31	4.31	8.04	15.00	21.58	28.00	34.25	40.33	46.33	47.92	40.08	34.25	29.67	26.08	20.67	16.92	14.17	-	-
17	172.80	1.08	2.47	4.60	8.58	16.00	23.08	29.92	36.58	43.08	49.50	52.42	43.92	37.50	32.50	28.50	22.67	18.50	15.17	-	-
18	182.80	1.15	2.62	4.89	9.17	17.00	24.58	31.83	38.92	45.83	52.67	57.17	47.92	40.92	35.42	31.08	24.67	20.25	13.83	-	-
19	192.90	1.22	2.78	5.19	9.67	18.08	26.00	33.75	41.25	48.58	55.83	62.00	51.92	44.33	38.42	33.75	26.75	21.92	5.58	-	-
20	202.90	1.29	2.94	5.48	10.25	19.08	27.50	35.67	43.58	51.33	59.00	66.50	56.08	47.92	41.50	36.42	28.92	23.67	-	-	-
21	213.00	1.36	3.10	5.78	10.75	20.17	29.00	37.58	45.92	54.08	62.17	70.08	60.33	51.50	44.67	39.17	31.08	25.42	-	-	-
22	223.10	1.42	3.26	6.08	11.33	21.17	30.50	39.50	48.33	56.92	65.42	73.75	64.75	55.25	47.92	42.00	33.33	27.33	-	-	-
23	233.20	1.50	3.42	6.38	11.92	22.17	32.00	41.42	50.67	59.75	68.58	77.33	69.17	59.08	51.17	44.92	35.67	29.17	-	-	-
24	243.20	1.57	3.58	6.68	12.50	23.25	33.50	43.42	53.08	62.50	71.83	81.00	73.67	62.92	54.58	47.83	38.00	31.08	-	-	-
25	253.30	1.64	3.74	6.97	13.00	24.33	35.00	45.33	55.42	65.33	75.08	85.00	78.42	66.92	58.00	50.92	40.42	30.25	-	-	-
28	283.60	1.85	4.22	7.89	14.75	27.50	39.58	51.25	62.67	73.83	85.00	95.83	92.50	79.33	68.75	60.33	47.92	4.12	-	-	-
30	303.80	2.00	4.56	8.50	15.83	29.58	42.67	55.25	67.50	79.58	91.67	103.33	103.33	88.33	76.25	66.92	53.08	-	-	-	-
32	323.90	2.14	4.88	9.08	17.00	31.75	45.67	59.25	72.42	85.00	98.33	110.83	113.33	96.67	84.17	73.75	58.50	-	-	-	-
35	354.20	2.36	5.38	10.00	18.75	34.92	50.33	65.25	79.75	94.17	108.33	121.67	130.00	110.83	95.83	84.17	40.33	-	-	-	-
40	404.70	2.72	6.22	11.58	21.67	40.33	58.17	75.33	92.50	108.33	125.00	140.83	156.67	135.83	117.50	103.33	-	-	-	-	-

Εικ. 14.10.ε Τεχνικά χαρακτηριστικά αλυσίδας 20 B (Ισχύς σε KW για ένα κλάδο)

Driver sprocket no. of teeth	Driving sprocket number (teeth)													
	13	14	16	18	20	22	24	26	28	30	32	34	36	38
13	1.00													
14	1.06	1.00												
15	1.15	1.07	1.00											
16	1.23	1.14	1.07	1.00										
17	1.31	1.21	1.12	1.06	1.00									
18	1.38	1.29	1.20	1.13	1.06	1.00								
19	1.46	1.36	1.27	1.19	1.12	1.06	1.00							
20	1.54	1.43	1.33	1.25	1.18	1.11	1.05	1.00						
21	1.61	1.50	1.40	1.31	1.23	1.17	1.10	1.05	1.00					
22	1.69	1.57	1.47	1.38	1.29	1.22	1.15	1.10	1.05	1.00				
23	1.77	1.64	1.53	1.44	1.35	1.28	1.21	1.15	1.09	1.04	1.00			
24	1.85	1.71	1.60	1.50	1.41	1.33	1.26	1.20	1.14	1.08	1.04	1.00		
25	1.93	1.79	1.67	1.56	1.47	1.39	1.32	1.26	1.19	1.14	1.09	1.04	1.00	
26	2.00	1.86	1.73	1.62	1.52	1.45	1.37	1.30	1.24	1.18	1.13	1.08	1.04	
27	2.08	1.93	1.80	1.69	1.59	1.50	1.42	1.35	1.29	1.23	1.17	1.12	1.07	1.03
28	2.15	2.00	1.87	1.75	1.66	1.56	1.47	1.40	1.33	1.27	1.22	1.17	1.12	1.07
29	2.21	2.14	2.00	1.88	1.76	1.67	1.58	1.50	1.42	1.36	1.31	1.25	1.20	1.15
30	2.28	2.20	2.06	2.00	1.86	1.76	1.68	1.60	1.52	1.45	1.39	1.33	1.28	1.23
32	2.40	2.30	2.23	2.19	2.05	1.95	1.84	1.75	1.67	1.59	1.52	1.46	1.40	1.35
34	2.52	2.41	2.33	2.28	2.13	2.03	1.92	1.83	1.74	1.65	1.57	1.50	1.44	1.38
36	2.64	2.52	2.44	2.38	2.22	2.12	2.00	1.90	1.81	1.73	1.65	1.58	1.52	1.46
38	2.76	2.63	2.55	2.49	2.32	2.22	2.10	2.00	1.90	1.82	1.74	1.67	1.60	1.54
40	2.88	2.75	2.67	2.61	2.44	2.34	2.21	2.10	2.00	1.91	1.83	1.75	1.68	1.62
42	3.00	2.87	2.79	2.73	2.56	2.46	2.33	2.21	2.10	2.00	1.91	1.83	1.75	1.68
44	3.12	2.99	2.91	2.85	2.68	2.58	2.45	2.33	2.21	2.10	2.00	1.91	1.83	1.75
46	3.24	3.11	3.03	2.97	2.80	2.70	2.57	2.45	2.33	2.21	2.10	2.00	1.91	1.83
48	3.36	3.23	3.15	3.09	2.92	2.82	2.69	2.57	2.45	2.33	2.21	2.10	2.00	1.91
50	3.48	3.35	3.27	3.21	3.04	2.94	2.81	2.69	2.57	2.45	2.33	2.21	2.10	2.00
52	3.60	3.47	3.39	3.33	3.16	3.06	2.93	2.81	2.69	2.57	2.45	2.33	2.21	2.10
54	3.72	3.59	3.51	3.45	3.28	3.18	3.05	2.93	2.81	2.69	2.57	2.45	2.33	2.21
56	3.84	3.71	3.63	3.57	3.40	3.30	3.17	3.05	2.93	2.81	2.69	2.57	2.45	2.33
58	3.96	3.83	3.75	3.69	3.52	3.42	3.29	3.17	3.05	2.93	2.81	2.69	2.57	2.45
60	4.08	3.95	3.87	3.81	3.64	3.54	3.41	3.29	3.17	3.05	2.93	2.81	2.69	2.57
62	4.20	4.07	3.99	3.93	3.76	3.66	3.53	3.41	3.29	3.17	3.05	2.93	2.81	2.69
64	4.32	4.19	4.11	4.05	3.88	3.78	3.65	3.53	3.41	3.29	3.17	3.05	2.93	2.81
66	4.44	4.31	4.23	4.17	4.00	3.90	3.77	3.65	3.53	3.41	3.29	3.17	3.05	2.93
68	4.56	4.43	4.35	4.29	4.12	4.02	3.89	3.77	3.65	3.53	3.41	3.29	3.17	3.05
70	4.68	4.55	4.47	4.41	4.24	4.14	4.01	3.89	3.77	3.65	3.53	3.41	3.29	3.17
72	4.80	4.67	4.59	4.53	4.36	4.26	4.13	4.01	3.89	3.77	3.65	3.53	3.41	3.29
74	4.92	4.79	4.71	4.65	4.48	4.38	4.25	4.13	4.01	3.89	3.77	3.65	3.53	3.41
76	5.04	4.91	4.83	4.77	4.60	4.50	4.37	4.25	4.13	4.01	3.89	3.77	3.65	3.53
78	5.16	5.03	4.95	4.89	4.72	4.62	4.49	4.37	4.25	4.13	4.01	3.89	3.77	3.65
80	5.28	5.15	5.07	5.01	4.84	4.74	4.61	4.49	4.37	4.25	4.13	4.01	3.89	3.77
82	5.40	5.27	5.19	5.13	4.96	4.86	4.73	4.61	4.49	4.37	4.25	4.13	4.01	3.89
84	5.52	5.39	5.31	5.25	5.08	4.98	4.85	4.73	4.61	4.49	4.37	4.25	4.13	4.01
86	5.64	5.51	5.43	5.37	5.20	5.10	4.97	4.85	4.73	4.61	4.49	4.37	4.25	4.13
88	5.76	5.63	5.55	5.49	5.32	5.22	5.09	4.97	4.85	4.73	4.61	4.49	4.37	4.25
90	5.88	5.75	5.67	5.61	5.44	5.34	5.21	5.09	4.97	4.85	4.73	4.61	4.49	4.37
92	6.00	5.87	5.79	5.73	5.56	5.46	5.33	5.21	5.09	4.97	4.85	4.73	4.61	4.49
94	6.12	6.00	5.92	5.86	5.68	5.58	5.45	5.33	5.21	5.09	4.97	4.85	4.73	4.61
96	6.24	6.11	6.03	5.97	5.80	5.70	5.57	5.45	5.33	5.21	5.09	4.97	4.85	4.73
98	6.36	6.23	6.15	6.09	5.92	5.82	5.69	5.57	5.45	5.33	5.21	5.09	4.97	4.85
100	6.48	6.35	6.27	6.21	6.04	5.94	5.81	5.69	5.57	5.45	5.33	5.21	5.09	4.97

Εικ. 14.10.στ Αριθμοί δοντιών και σχέσεις μετάδοσης τυποποιημένων αλυστροχών



14.10.4 Ασκήσεις για λύση

Όπως αναφέραμε και στους μάντες, η έκταση και η φύση των υπολογισμών δεν προσφέρονται για πλήρη άσκηση επιλογής. Προτείνεται λοιπόν και εδώ η τμηματική χρήση των πινάκων και των σχέσεων, με επιλογές του διδάσκοντα, με στόχο τη γνωριμία και την εξοικείωση των μαθητών με τον τρόπο χρήσης στοιχείων της αγοράς.

Παραθέτουμε μερικά παραδείγματα ερωτήσεων.

1. Για ποια ισχύ πρέπει να υπολογιστεί η αλυσοκίνηση πετρελαιοκίνητης φυγοκεντρικής αντλίας 20 KW με μηχανική μετάδοση;

(Απάντηση: 24 KW).

2. Ποιον τύπο θα διαλέγατε από τις αλυσίδες της Εικ. 14.10.δ για ισχύ 10 KW και στροφές μικρού τροχού 400 rpm;

(Απάντηση: 12 B, με βήμα 19,05 mm).

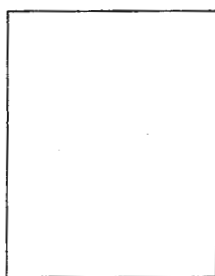
3. Για πόση ισχύ είναι κατάλληλος ο τύπος 20B, αν ο μικρός τροχός έχει 19 δόντια και στρέφεται με 100 rpm;

(Απάντηση: 9,67 KW. Λίπανση με σταγόνες).

4. Ποια ισχύ μπορεί να δώσει ο προηγούμενος τύπος στις ίδιες συνθήκες, αν έχω τρεις κλάδους;

(Απάντηση: 24,18 KW).

Με απόφαση της Ελληνικής Κυβέρνησης τα διδακτικά βιβλία του Δημοτικού, του Γυμνασίου και του Λυκείου τυπώνονται από τον Οργανισμό Εκδόσεως Διδακτικών Βιβλίων και διανέμονται δωρεάν στα Δημόσια Σχολεία. Τα βιβλία μπορεί να διατίθενται προς πώληση, όταν φέρουν βιβλιόσημο προς απόδειξη της γνησιότητάς τους. Κάθε αντίτυπο που διατίθεται προς πώληση και δε φέρει βιβλιόσημο θεωρείται κλεψίτυπο και ο παραβάτης διώκεται σύμφωνα με τις διατάξεις του άρθρου 7 του Νόμου 1129 της 15/21 Μαρτίου 1946 (ΦΕΚ 1946, 108, Α΄).



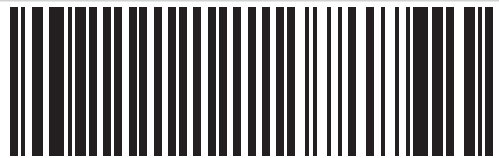
Απαγορεύεται η αναπαραγωγή οποιουδήποτε τμήματος αυτού του βιβλίου, που καλύπτεται από δικαιώματα (copyright), ή η χρήση του σε οποιαδήποτε μορφή, χωρίς τη γραπτή άδεια του Παιδαγωγικού Ινστιτούτου.



Ινστιτούτο
τεχνολογίας
υπολογιστών & εκδόσεων

Κωδικός βιβλίου: 0-24-0031

ISBN 978-960-06-2819-7



(01) 000000 0 24 0031 0