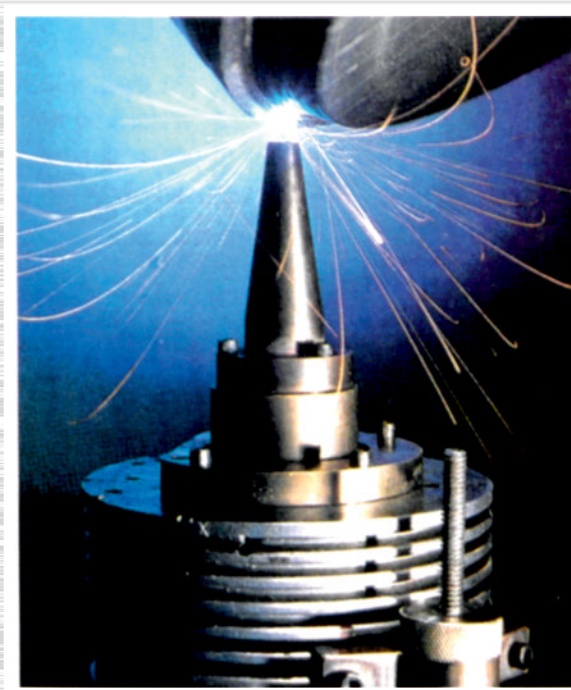


ΥΠΟΥΡΓΕΙΟ ΠΑΙΔΕΙΑΣ ΚΑΙ ΘΡΗΣΚΕΥΜΑΤΩΝ
ΙΝΣΤΙΤΟΥΤΟ ΕΚΠΑΙΔΕΥΤΙΚΗΣ ΠΟΛΙΤΙΚΗΣ

ΤΕΧΝΟΛΟΓΙΑ ΜΗΧΑΝΟΛΟΓΙΚΩΝ ΚΑΤΑΣΚΕΥΩΝ



Β' ΕΠΑ.Λ. ΤΟΜΕΑΣ ΜΗΧΑΝΟΛΟΓΙΑΣ
Β' & Γ' ΕΠΑ.Λ. ΤΟΜΕΑΣ ΝΑΥΤΙΛΙΑΚΩΝ ΕΠΑΓΓΕΛΜΑΤΩΝ

ΙΝΣΤΙΤΟΥΤΟ ΤΕΧΝΟΛΟΓΙΑΣ ΥΠΟΛΟΓΙΣΤΩΝ ΚΑΙ ΕΚΔΟΣΕΩΝ «ΔΙΟΦΑΝΤΟΣ»

ΤΕΧΝΟΛΟΓΙΑ ΜΗΧΑΝΟΛΟΓΙΚΩΝ ΚΑΤΑΣΚΕΥΩΝ

ΣΤΟΙΧΕΙΑ ΑΡΧΙΚΗΣ ΕΚΔΟΣΗΣ

ΣΥΝΤΟΝΙΣΤΗΣ:

- Ροζάκος Νικόλαος

ΚΡΙΤΕΣ:

- Κουλουμούνδρας Σπύρος
- Μπινιάρης Αθανάσιος
- Παπαδάκης Εμμανουήλ

ΓΛΩΣΣΙΚΗ ΕΠΙΜΕΛΕΙΑ:

- Τσαματροπούλου Αργυρώ

ATELIER (παρακολούθηση - συνεργασία):

- Μανίκας Θωμάς
- COSMOSWARE

ΣΤΟΙΧΕΙΑ ΕΠΑΝΕΚΔΟΣΗΣ

Η επανέκδοση του παρόντος βιβλίου πραγματοποιήθηκε από το Ινστιτούτο Τεχνολογίας Υπολογιστών & Εκδόσεων «Διόφαντος» μέσω ψηφιακής μακέτας.

ΥΠΟΥΡΓΕΙΟ ΠΑΙΔΕΙΑΣ ΚΑΙ ΘΡΗΣΚΕΥΜΑΤΩΝ
ΙΝΣΤΙΤΟΥΤΟ ΕΚΠΑΙΔΕΥΤΙΚΗΣ ΠΟΛΙΤΙΚΗΣ

Δημήτρης Δελλαπόρτας • Θωμάς Μανίκας • Ευάγγελος Τσούμας

Η συγγραφή και η επιστημονική επιμέλεια του βιβλίου πραγματοποιήθηκε
υπό την αιγίδα του Παιδαγωγικού Ινστιτούτου

ΤΕΧΝΟΛΟΓΙΑ ΜΗΧΑΝΟΛΟΓΙΚΩΝ ΚΑΤΑΣΚΕΥΩΝ

Β΄ ΕΠΑ.Λ.

ΤΟΜΕΙΣ: ΜΗΧΑΝΟΛΟΓΙΑΣ

ΝΑΥΤΙΛΙΑΚΩΝ ΕΠΑΓΓΕΛΜΑΤΩΝ

Γ΄ ΕΠΑ.Λ.

ΤΟΜΕΑΣ: ΝΑΥΤΙΛΙΑΚΩΝ ΕΠΑΓΓΕΛΜΑΤΩΝ

ΕΙΔΙΚΟΤΗΤΑ: ΜΗΧΑΝΙΚΩΝ Ε.Ν.



ΠΡΟΛΟΓΟΣ

Το βιβλίο «Τεχνολογία Μηχανολογικών Κατασκευών» απευθύνεται στους μαθητές της Α΄ τάξης, του 1ου κύκλου, του Μηχανολογικού τομέα των ΤΕΕ. Η ύλη του είναι σύμφωνη με το αντίστοιχο αναλυτικό πρόγραμμα του ΥΠΕΠΘ.

Σκοπός του μαθήματος είναι να προσφέρει στους μαθητές γνώσεις και να καλλιεργήσει δεξιότητες, ώστε να αποκτήσουν χρήσιμα επαγγελματικά εφόδια, τα οποία θα τους βοηθήσουν μελλοντικά στην προσπάθειά τους να ενταχθούν στην αγορά εργασίας. Δευτερευόντως αποσκοπεί στην ανάπτυξη κοινωνικών και επαγγελματικών αρετών στους μαθητές, όπως είναι η υπευθυνότητα, το πνεύμα συνεργασίας και η ικανότητα επικοινωνίας.

Στα πλαίσια αυτά, το συγκεκριμένο μάθημα διακρίνεται, ως προς το περιεχόμενό του, σε δύο θεματικά πεδία:

- Γενικές και ειδικές τεχνολογικές πληροφορίες, τεχνική ορολογία και προδιαγραφές.
- Πρακτικές εφαρμογές, οι οποίες περιλαμβάνουν:
 - ▶ Μεθοδολογία εκτέλεσης εργασίας.
 - ▶ Ορθολογική χρήση μηχανών, συσκευών και εργαλείων.
 - ▶ Εφαρμογή κατασκευαστικών σχεδίων.
 - ▶ Τήρηση των κανόνων ασφαλείας και χρήση των ατομικών μέσων προστασίας.

Η φιλοδοξία μας είναι το βιβλίο αυτό να αποβεί πραγματικά ένα χρήσιμο εργαλείο για τους μαθητές. Να τους βοηθήσει να κινηθούν με ευχέρεια στον εργαστηριακό χώρο σήμερα και, αργότερα, στον επαγγελματικό σίβο. Έτσι, πιστεύουμε ότι θα έχουν υλοποιηθεί και οι στόχοι του μαθήματος και θα έχει ευοδωθεί η προσπάθεια τόσων ανθρώπων για την ανάπτυξη της τεχνικής παιδείας στη χώρα μας.

Οι συγγραφείς

Οι αναγνώστες, οι οποίοι θα διαπιστώσουν πιθανές παραλείψεις, αναγκαίες προσθήκες ή επιθυμούν να διατυπώσουν γενικότερες παρατηρήσεις, που θα βελτιώσουν το βιβλίο στην επόμενη έκδοσή του παρακαλούμε να απευθύνονται προς το: Παιδαγωγικό Ινστιτούτο, Τομέας Μηχανολογικός, Μεσογείων 396, Αγία Παρασκευή 153 41, Αθήνα.



ΠΕΡΙΕΧΟΜΕΝΑ

ΚΕΦΑΛΑΙΟ 1 ΜΗΧΑΝΟΥΡΓΕΙΟ.....	1
1.1 Περιγραφή και οργάνωση του μηχανουργείου.....	3
1.2 Συγκρότηση μηχανουργείου.....	4
1.3 Κύριος μηχανολογικός και ηλεκτρολογικός εξοπλισμός	7
1.4 Διάταξη χώρων, σωστός και ασφαλής τρόπος διακίνησης υλικών και εργαλείων	7
1.5 Ασφάλεια κατά την εργασία στο μηχανουργείο	9
1.6 Κανόνες ασφαλείας, ατομικά μέσα προστασίας και κανόνες υγιεινής	10

ΚΕΦΑΛΑΙΟ 2 ΜΗΧΑΝΟΥΡΓΙΚΑ ΥΛΙΚΑ	15
2.1 Γενικά.....	17
2.2 Μέταλλα - Κράματα.....	19
2.3 Ιδιότητες Μετάλλων - Κραμάτων	21
2.4 Μηχανικές και τεχνολογικές ιδιότητες των μηχανουργικών υλικών...	22
2.5 Σκλήρυνση και αντοχή των υλικών	28
2.6 Σιδηρούχα και μη σιδηρούχα μεταλλικά υλικά - Πλαστικά και συνθετικά υλικά.....	31
2.7 Λαμαρίνες, ράβδοι, μορφοσίδηρος, σύρματα, σωλήνες.....	40
ΚΕΦΑΛΑΙΟ 3 ΜΕΤΡΗΣΕΙΣ	49
3.1 Συστήματα μονάδων μέτρησης	51
3.2 Όργανα μέτρησης μηκών.....	56
3.3 Όργανα μέτρησης γωνιών	72
ΚΕΦΑΛΑΙΟ 4 ΤΕΧΝΟΛΟΓΙΑ ΕΡΓΑΛΕΙΩΝ ΧΕΙΡΟΣ.....	79
A. Εργαλεία χωρίς κοπή	81
B. Εργαλεία με κοπή.....	104
ΚΕΦΑΛΑΙΟ 5 ΚΑΤΕΡΓΑΣΙΑ ΔΙΑΜΟΡΦΩΣΗΣ ΜΗΧΑΝΟΥΡΓΙΚΟΥ ΥΛΙΚΟΥ ΜΕ ΑΦΑΙΡΕΣΗ.....	141
5.1 Ασκήσεις μέτρησης μηκών και γωνιών.....	144
5.2 Ασκήσεις χάραξης.....	145
5.3 Ασκήσεις κοπής.....	146
5.4 Αναφορά και τήρηση κανόνων ασφαλείας.....	149
ΚΕΦΑΛΑΙΟ 6 ΚΑΤΕΡΓΑΣΙΕΣ ΔΙΑΜΟΡΦΩΣΗΣ ΕΝ ΨΥΧΡΩ.....	151
6.1 Γενικά.....	153
6.2 Κοπή.....	154
6.3 Κάμψη	159
6.4 Χρήση πρέσας για κοπή και διαμόρφωση ελασμάτων	166
6.5 Μέθοδοι κοπής υλικών με νέες τεχνολογίες	168
6.6 Εφαρμογές	171

ΚΕΦΑΛΑΙΟ 7 ΣΥΝΔΕΣΕΙΣ	175
7.1 Είδη συνδέσεων.....	178
7.2 Μέτρα ασφαλείας και μέσα ατομικής προστασίας.....	213
7.3 Εκτέλεση εργασιών συνδέσεων.....	214
ΚΕΦΑΛΑΙΟ 8 ΣΥΓΚΟΛΗΣΕΙΣ	231
8.1 Είδη συγκολλήσεων.....	233
8.2 Κασσιτεροσυγκόλληση.....	238
8.3 Οξυγονοσυγκόλληση.....	249
8.4 Ηλεκτροσυγκόλληση	284
ΚΕΦΑΛΑΙΟ 9 ΣΩΛΗΝΩΣΕΙΣ	323
9.1 Σωλήνες - Σωληνώσεις.....	325
9.2 Σύνδεση σωλήνων - Εξαρτήματα σωληνώσεων.....	333
9.3 Ειδικά εργαλεία και συσκευές σωληνοκατασκευών	336
9.4 Μέτρα ασφαλείας και μέσα ατομικής προστασίας.....	339
9.5 Εκτέλεση έργων διαμόρφωσης και σύνδεσης σωλήνων	340
ΚΕΦΑΛΑΙΟ 10 ΧΥΤΕΥΣΗ	351
10.1 Γενικά.....	353
10.2 Μέθοδοι χύτευσης - Ταξινόμηση	355
10.3 Μέτρα ασφαλείας και μέσα ατομικής προστασίας.....	370
10.4 Εκπαιδευτική επίσκεψη σε χυτήριο	372
ΚΕΦΑΛΑΙΟ 11 ΕΚΤΕΛΕΣΗ ΣΥΝΘΕΤΟΥ ΕΡΓΟΥ	377
11.1 Κατασκευή φορητής κρεμάστρας - “Καλόγερου”	380
11.2 Μέτρα ασφαλείας και ατομικά μέσα προστασίας.....	383
ΚΕΦΑΛΑΙΟ 12 ΤΕΧΝΟΛΟΓΙΑ ΕΠΙΜΕΤΑΛΛΩΣΕΩΝ	385
12.1 Γενικά.....	387
12.2 Επιμετάλλωση με Εμβάπτιση	389
12.3 Επιμετάλλωση με Ηλεκτρόλυση	391
12.4 Επιμετάλλωση με πιστόλι.....	393

12.5 Μέτρα ασφαλείας.....	395
12.6 Εκπαιδευτική επίσκεψη	396

ΚΕΦΑΛΑΙΟ 13 ΕΡΓΑΛΕΙΟΜΗΧΑΝΕΣ399

13.1 Γενικά.....	401
13.2 Τόρνος	403
13.3 Πλάνη.....	405
13.4 Φρέζα	408
13.5 Λειαντικές μηχανές (Ρεκτιφιέ).....	410
13.6 Μέτρα ασφαλείας και μέσα ατομικής προστασίας.....	412
13.7 Εκπαιδευτικές επισκέψεις.....	413

ΚΕΦΑΛΑΙΟ 14 ΜΗΧΑΝΕΣ ΕΣΩΤΕΡΙΚΗΣ ΚΑΥΣΗΣ (ΜΕΚ)415

14.1 Θερμικές μηχανές	417
14.2 Λειτουργία των ΜΕΚ.....	419
14.3 Γενική περιγραφή των βενζινοκινητήρων	425
14.4 Γενική περιγραφή των πετρελαιοκινητήρων	427
14.5 Λυσιαρμολόγηση ΜΕΚ	427

ΚΕΦΑΛΑΙΟ 15 ΨΥΚΤΙΚΕΣ - ΘΕΡΜΙΚΕΣ ΕΓΚΑΤΑΣΤΑΣΕΙΣ433

15.1 Γενικά.....	435
15.2 Ψυκτικές εγκαταστάσεις.....	436
15.3 Θερμικές εγκαταστάσεις.....	438
15.4 Προδιαγραφές ψυκτικών - θερμικών εγκαταστάσεων.....	443
15.5 Αναγνώριση εξαρτημάτων ψυκτικών-θερμικών εγκ/σεων.....	445

ΚΕΦΑΛΑΙΟ 16 ΑΝΤΛΙΕΣ - ΑΕΡΟΣΥΜΠΙΕΣΤΕΣ449

16.1 Αντλίες	451
16.2 Αεροσυμπιεστές	458
16.3 Προδιαγραφές αντλιών και αεροσυμπιεστών	460
16.4 Λυσιαρμολόγηση αντλίας - αεροσυμπιεστή.....	461

ΠΑΡΑΡΤΗΜΑ465

ΒΙΒΛΙΟΓΡΑΦΙΑ471



ΚΕΦΑΛΑΙΟ

1

ΜΗΧΑΝΟΥΡΓΕΙΟ

- 1.1 Περιγραφή και οργάνωση του μηχανουργείου
- 1.2 Συγκρότηση μηχανουργείου
- 1.3 Κύριος μηχανολογικός και ηλεκτρολογικός εξοπλισμός
- 1.4 Διάταξη χώρων, σωστός και ασφαλής τρόπος διακίνησης υλικών και εργαλείων
- 1.5 Ασφάλεια κατά την εργασία στο μηχανουργείο
- 1.6 Κανόνες ασφαλείας, ατομικά μέσα προστασίας και κανόνες υγιεινής



Επιδιωκόμενοι στόχοι:

Με την ολοκλήρωση του κεφαλαίου αυτού ο μαθητής πρέπει:

- Να κατονομάζει τα διάφορα τμήματα του μηχανουργείου.
- Να κατανοεί και να επεξηγεί την οργανωτική δομή του μηχανουργείου και να περιγράφει με συντομία τις εργασίες που γίνονται σ' αυτό.
- Να γνωρίζει το μηχανολογικό και ηλεκτρολογικό εξοπλισμό του μηχανουργείου και να κατανοεί τη σημασία του κάθε μηχανήματος-συσκευής-εργαλείου.
- Να αντιλαμβάνεται τη σημασία της σωστής χωροταξικής διάταξης του μηχανουργείου.
- Να γνωρίζει τη σημασία της ασφαλούς εκτέλεσης της εργασίας για την αρτιμέλεια των εργαζομένων.
- Να γνωρίζει τις αιτίες πιθανού ατυχήματος και το συνεπαγόμενο κόστος του.
- Να γνωρίζει τους κανόνες ασφαλείας και τα ατομικά μέσα προστασίας.

1.1 ΠΕΡΙΓΡΑΦΗ ΚΑΙ ΟΡΓΑΝΩΣΗ ΤΟΥ ΜΗΧΑΝΟΥΡΓΕΙΟΥ

Ο χώρος μέσα στον οποίο πραγματοποιείται η μορφοποίηση μεταλλικών ή συνθετικών κομματιών με κατεργασίες κοπής ή κατεργασίες διαμόρφωσης είναι το μηχανουργείο. Συνήθως τα παραγόμενα αντικείμενα συναρμολογούνται στο μηχανουργείο, για να μας δώσουν ολοκληρωμένα προϊόντα, όπως μηχανήματα, εργαλεία, συσκευές κτλ.

Το μηχανουργείο είναι δυνατόν να αποτελεί ανεξάρτητη μονάδα (εργοστάσιο-μηχανουργείο) ή να είναι τμήμα ενός εργοστασίου.

Αναλόγως προς τα προϊόντα που παράγει και το ρυθμό παραγωγής τους, το μηχανουργείο έχει ορισμένο μέγεθος και συγκρότηση καθώς και συγκεκριμένο διοικητικό, τεχνικό και εργατοτεχνικό προσωπικό. (Ρυθμός παραγωγής είναι

4 ΤΕΧΝΟΛΟΓΙΑ ΜΗΧΑΝΟΛΟΓΙΚΩΝ ΚΑΤΑΣΚΕΥΩΝ

η ποσότητα ενός προϊόντος που παράγεται σε μια καθορισμένη χρονική μονάδα, π.χ. σ' ένα οκτώωρο, σε μια ώρα, σε μια εργάσιμη εβδομάδα κτλ.).

1.2 ΣΥΓΚΡΟΤΗΣΗ ΜΗΧΑΝΟΥΡΓΕΙΟΥ

Ένα σύγχρονο εργοστάσιο - μηχανουργείο αποτελείται από τα παρακάτω βασικά τμήματα:

- A. Τμήμα Διοίκησης
- B. Τμήμα Μελετών και Έρευνας
- Γ. Τμήμα Παραγωγής
- Δ. Τμήμα Ποιοτικού Ελέγχου
- E. Εμπορικό τμήμα

A. Τμήμα Διοίκησης

Το τμήμα αυτό είναι στελεχωμένο με άτομα εκπαιδευμένα στη Διοίκηση Επιχειρήσεων και με άτομα καταρτισμένα τεχνολογικά σε κατασκευαστικούς τομείς μηχανολογικών προϊόντων καθώς επίσης και σε θέματα παραγωγικής διαδικασίας στη βιομηχανία.

Το τμήμα Διοίκησης έχει την ευθύνη για τη λήψη αποφάσεων που αφορούν στην κατάρτιση του προγράμματος λειτουργίας του εργοστασίου-μηχανουργείου και στην ομαλή διεξαγωγή της παραγωγικής διαδικασίας κάτω από συνθήκες υγιεινής και ασφάλειας για όλο το προσωπικό.

B. Τμήμα Μελετών και Έρευνας

Αποτελείται από τα εξής επί μέρους τμήματα:

1. Σχεδιαστήριο - Αρχείο
2. Βιβλιοθήκη
3. Δοκιμαστήριο
4. Τμήμα Καινοτομιών
5. Τμήμα Εκπαίδευσης προσωπικού
6. Τμήμα Ενημέρωσης (Μπρήφινγκ)

Το τμήμα αυτό ασχολείται με την ανάπτυξη και εφαρμογή των καταλληλότερων μεθόδων παραγωγής εκείνων των προϊόντων που ικανοποιούν υπάρχουσες ή προβλεπόμενες ανάγκες της αγοράς. Οι μέθοδοι που θα επιλεγούν

πρέπει να συνδυάζουν τους παράγοντες χαμηλό κόστος - υψηλή ποιότητα. Ακόμη ερευνά τη δημιουργία υλικών τα οποία θ' ανταποκρίνονται ικανοποιητικά στις συνθήκες λειτουργίας των μηχανολογικών κατασκευών στις οποίες θα χρησιμοποιηθούν.

Η επινόηση νέων προϊόντων τα οποία θα κρατήσουν το εργοστάσιο-μηχανουργείο στην πρωτοπορία των επιστημονικών και τεχνολογικών εφαρμογών είναι βασικό μέλημα του Τμήματος Μελετών και Έρευνας.

Γ. Τμήμα Παραγωγής

Στο τμήμα Παραγωγής του εργοστασίου-μηχανουργείου ανήκουν:

1. Οι αποθήκες πρώτων υλών
2. Η αποθήκη εργαλείων
3. Το Χυτήριο-Προτυποποιείο
4. Το Μηχανουργείο (Τμήμα Εργαλειομηχανών)
5. Το Εφαρμοστήριο
6. Το Σιδηρουργείο
7. Το τμήμα Θερμικών διαμορφώσεων
8. Το τμήμα Συγκολλήσεων
9. Το Λευκοσιδηρουργείο
10. Το τμήμα Επιμεταλλώσεων
11. Το τμήμα Συναρμολόγησης
12. Το τμήμα Συσκευασίας
13. Η αποθήκη έτοιμων προϊόντων

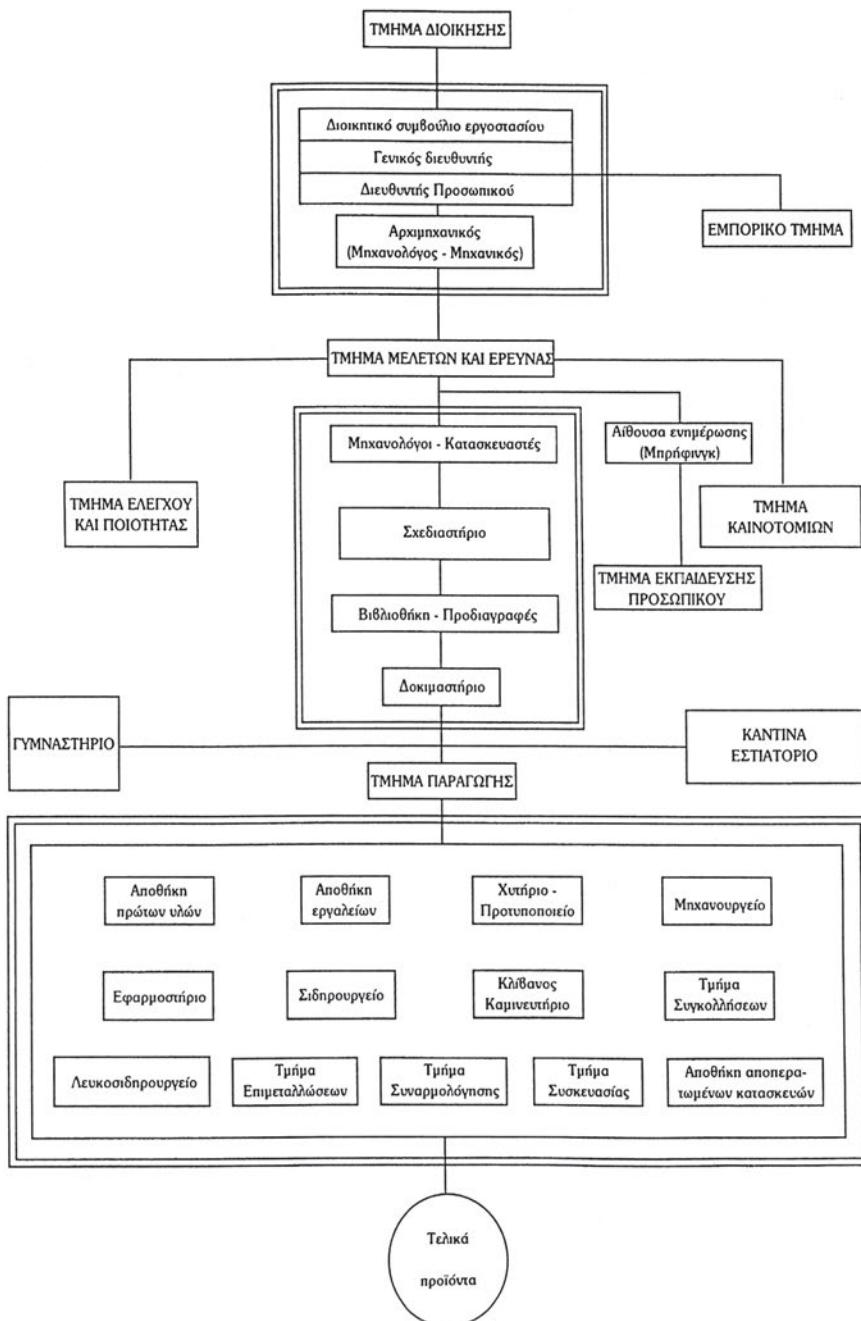
Δ. Τμήμα Ποιοτικού Ελέγχου

Σκοπός του τμήματος αυτού είναι η συνεχής παρακολούθηση της ποιότητας των προϊόντων τα οποία παράγονται, ώστε ν' ανταποκρίνονται στις προκαθορισμένες προδιαγραφές και απαιτήσεις. Πρέπει να γίνεται με τέτοιο τρόπο η παρακολούθηση της ποιότητας, ώστε να εξακριβώνεται αμέσως η παραγωγή ελαττωματικών προϊόντων.

Στην περίπτωση που διαπιστωθεί η παραγωγή κακής ποιότητας προϊόντων, αυτή διακόπτεται άμεσα και αντιμετωπίζεται η κατάσταση, ώστε να συνεχιστεί απρόσκοπτα η παραγωγική διαδικασία.

Καθοριστικό ρόλο στην επίτευξη παραγωγής προϊόντων με συγκεκριμένες προδιαγραφές διαδραματίζει το Εργαστήριο Μετρολογίας. Εδώ διεξάγεται η

Πίνακας 1.2α: Συγκρότηση Μηχανουργείου
 Τα τμήματα ενός σύγχρονου εργοστασίου-μηχανουργείου
 Οργανωτική διάρθρωση



μέτρηση και ο έλεγχος των διαστάσεων και ανοχών των παραγομένων προϊόντων.

Ε. Εμπορικό τμήμα

Η ευθύνη του εμπορικού τμήματος συνίσταται στη διάθεση των προϊόντων που παράγονται στην αγορά, στις πιο συμφέρουσες τιμές.

Επίσης άλλος τομέας ευθύνης του Εμπορικού Τμήματος είναι η αγορά πρώτων υλών και η προμήθεια μηχανημάτων, εργαλείων και οργάνων τα οποία συμβάλλουν στην παραγωγική διαδικασία.

1.3 ΚΥΡΙΟΣ ΜΗΧΑΝΟΛΟΓΙΚΟΣ ΚΑΙ ΗΛΕΚΤΡΟΛΟΓΙΚΟΣ ΕΞΟΠΛΙΣΜΟΣ

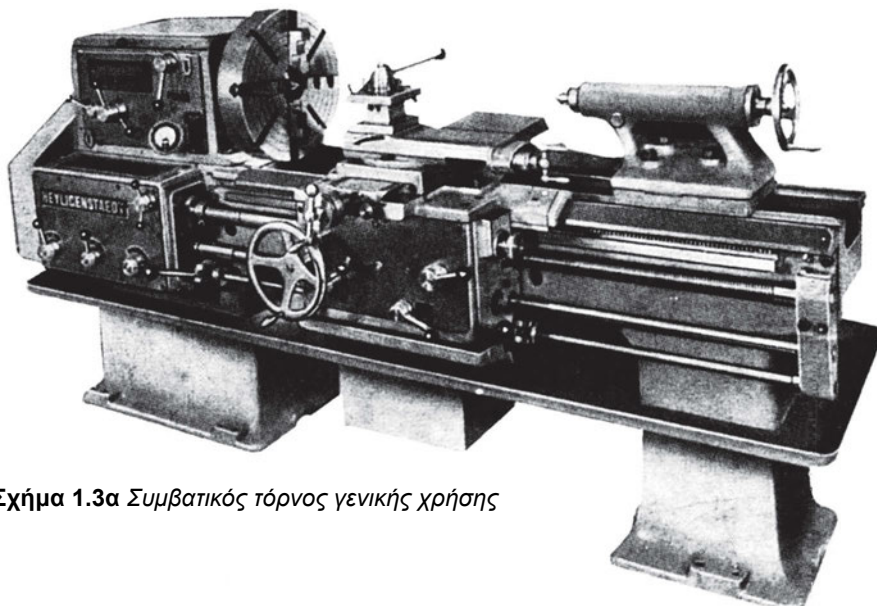
Το μηχανουργείο είναι εξοπλισμένο, κατά κύριο λόγο, με εργαλειομηχανές γενικής και ειδικής χρήσης (τόρνοι, φρέζες, δράπανα, φρεζοδράπανα, λειαντικά μηχανήματα, μηχανήματα C.N.C.) και με εργαλειομηχανές διαμόρφωσης (πρέσες, αερόσφυρες, έλαστρα).

Το μηχανουργείο είναι εφοδιασμένο, επίσης, με εργαλεία χεριού για ανάλογες εφαρμογές, με μετρητικά όργανα, με τράπεζες και θέσεις εργασίας, με κοπτικά εργαλεία, με παρελκόμενα εργαλειομηχανών (π.χ. καβαλλέτα στήριξης κομματιών στον τόρνο), με μέσα διακίνησης-μεταφοράς υλικών και εργαλείων, με ανταλλακτικά των μηχανημάτων, με αεροσυμπιεστές, με ηλεκτροπαραγωγό ζεύγος για την περίπτωση διακοπής του ρεύματος, με ασφαλειοδιακόπτες για κάθε μηχανήμα, με επαρκή ηλεκτρικό φωτισμό, με ανταλλακτικά ρευματοδότην, με μπαλαντέζες, με ηλεκτρικά πολύμετρα, με μηχανές ηλεκτροσυγκολλήσεων και οξυγονοσυγκολλήσεων.

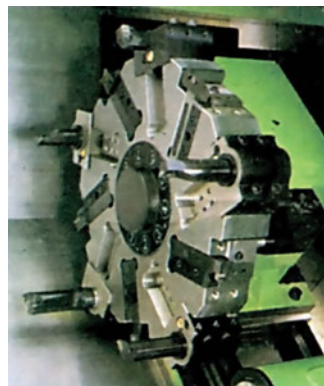
1.4 ΔΙΑΤΑΞΗ ΧΩΡΩΝ, ΣΩΣΤΟΣ ΚΑΙ ΑΣΦΑΛΗΣ ΤΡΟΠΟΣ ΔΙΑΚΙΝΗΣΗΣ ΥΛΙΚΩΝ ΚΑΙ ΕΡΓΑΛΕΙΩΝ (ΑΠΟΘΗΚΗ ΥΛΙΚΩΝ - ΕΡΓΑΛΕΙΩΝ)

Με τον όρο “διάταξη χώρων” ή “χωροταξική διάταξη του μηχανουργείου” εννοούμε τις σχετικές θέσεις που κατέχουν στο διαθέσιμο χώρο τα διάφορα τμήματά του, οι τράπεζες και οι θέσεις εργασίας, οι εργαλειομηχανές, οι αποθήκες υλικών-εργαλείων και έτοιμων προϊόντων.

Οι εργαλειομηχανές μπορούν να διαταχθούν με δύο τρόπους:



Σχήμα 1.3α Συμβατικός τόννος γενικής χρήσης



Σχήμα 1.3β Σύγχρονος προγραμματιζόμενος τόννος (CNC) και η εργαλειοφόρα κεφαλή του

α) Διάταξη σύμφωνα με το κατασκευαζόμενο προϊόν

Στην περίπτωση αυτή, οι εργαλειομηχανές που χρειάζονται για την παραγωγή ενός τεμαχίου διατάσσονται σε σειρά, σύμφωνα με τις διαδοχικές φάσεις της παραγωγής. Για παράδειγμα, για την κατασκευή ενός οδοντοτροχού απαιτούνται διάφορες κατεργασίες (εξωτερική και εσωτερική τόννευση, κοπή και λείανση οδοντώσεων, λείανση της κοιλότητας της πλήμνης), επομένως και η διάταξη των αντίστοιχων εργαλειομηχανών θ' ακολουθεί αντίστοιχη σειρά.

β) Διάταξη εργαλειομηχανών κατά είδος

Οι ομοειδείς ως προς το είδος εργαλειομηχανές συγκεντρώνονται όλες μαζί και αποτελούν ιδιαίτερη ομάδα, π.χ. ομάδα βαρέων τόνων, ομάδα πλανών, ομάδα φρεζομηχανών γενικής χρήσης, συμβατικές εργαλειομηχανές, ομάδα τόνων CNC, γραζανοκόπτες CNC κτλ. Όλες αυτές οι ομάδες συγκροτούνται σε τμήματα (π.χ. τμήμα τόνων, τμήμα πλανών κ.ο.κ.).

Διακίνηση υλικών στο μηχανουργείο

Η ορθή χωροταξική διάταξη του μηχανουργείου στοχεύει στη σωστή παραγωγική διαδικασία, αφού υπάρχει αμεσότητα και αντιστοιχία στις διάφορες φάσεις κατεργασίας.

Τα κυριότερα μέσα μεταφοράς υλικών στο μηχανουργείο είναι: καρτσάκια, περονοφόρα οχήματα (κλαρκ), γερανοί, πολύσπαστα, βαρούλκα, κινούμενες πλατφόρμες, γερανογέφυρες, μεταφορικές ταινίες, ειδικά τροχοφόρα οχήματα.

Όλα αυτά τα μέσα μεταφοράς χρειάζονται ικανούς χειριστές και κατάλληλο συντονισμό, ώστε να έχουν ευεργετικά αποτελέσματα στην παραγωγή και να προλαμβάνονται τα ατυχήματα.

Στην αποθήκη εργαλείων και μετρητικών οργάνων είναι τοποθετημένα και ταξινομημένα τα διάφορα εργαλεία (κοπτικά εργαλεία, εργαλεία διαμόρφωσης, εργαλεία χεριού, μετρητικά όργανα, συσκευές και ιδιοσυσκευές συγκράτησης κομματιών) έτσι, ώστε να είναι εύκολη η πρόσβαση και η χρησιμοποίησή τους.

Σε ιδιαίτερο χώρο της αποθήκης γίνεται ο επανατροχισμός (ανατρόχιση) των φθαρμένων εργαλείων, για να είναι πάντοτε έτοιμα προς χρήση. Για την ανατρόχιση χρησιμοποιούνται λειαντικά μηχανήματα.

Στην αποθήκη υλικών τοποθετούνται και ταξινομούνται οι διάφορες πρώτες ύλες (ράβδοι, ελάσματα από σιδηρούχα και μη μέταλλα), τα ανταλλακτικά των μηχανημάτων και τα υλικά για τη λειτουργία και συντήρηση των διαφόρων μηχανών (ορυκτέλαια συντήρησης, υγρά κοπής κ.ο.κ.).

1.5 ΑΣΦΑΛΕΙΑ ΣΤΟ ΜΗΧΑΝΟΥΡΓΕΙΟ

Στη διάρκεια της παραγωγικής διαδικασίας στο μηχανουργείο είναι πιθανό να συμβούν ατυχήματα, που έχουν ως αποτέλεσμα σωματικές βλάβες ή υλικές ζημιές ή και τα δύο. Για την πρόληψη των ατυχημάτων οι εργαζόμενοι οφείλουν να παίρνουν τα κατάλληλα, κάθε φορά, προστατευτικά μέτρα.

Η πρόληψη των ατυχημάτων επιβάλλεται πρώτον για ανθρωπιστικούς λόγους και δεύτερον για οικονομικούς λόγους.

10 ΤΕΧΝΟΛΟΓΙΑ ΜΗΧΑΝΟΛΟΓΙΚΩΝ ΚΑΤΑΣΚΕΥΩΝ

Με τον όρο “ανθρωπιστικοί λόγοι” εννοούμε ότι σε μια πολιτισμένη κοινωνία πρέπει να προστατεύεται η ζωή και η αρτιμέλεια των εργαζομένων. Στους “ανθρωπιστικούς” λόγους εντάσσεται και το ψυχολογικό κόστος του παθόντος καθώς και της οικογένειάς του.

Ο όρος “οικονομικοί λόγοι” αφορά στην οικονομική ζημιά εργαζομένου, εργοδότη και ασφαλιστικών ταμείων. Εδώ εντάσσονται η απώλεια ημερομισθίων, οι αναρρωτικές άδειες, τα έξοδα φαρμακευτικής-νοσοκομειακής περίθαλψης, η καθυστέρηση της παραγωγής, οι φθορές σε μηχανήματα και εργαλεία.

Οι αιτίες των ατυχημάτων είναι, κυρίως, οι ακόλουθες:

- Η χρησιμοποίηση εργαζομένων σε μη κατάλληλη θέση.
- Οι άστοχες ενέργειες και τα σφάλματα των εργαζομένων.
- Το επικίνδυνο περιβάλλον του κτιρίου του μηχανουργείου.
- Η κακή οργάνωση της διαδικασίας παραγωγής και η ελλιπής λειτουργική διασύνδεση των διαφόρων τμημάτων του μηχανουργείου.
- Τα παλιά ή τα φθαρμένα μηχανήματα.
- Αστάθητοι παράγοντες.

1.6 ΚΑΝΟΝΕΣ ΑΣΦΑΛΕΙΑΣ, ΑΤΟΜΙΚΑ ΜΕΣΑ ΠΡΟΣΤΑΣΙΑΣ ΚΑΙ ΚΑΝΟΝΕΣ ΥΓΙΕΙΝΗΣ

Όλα σχεδόν τ' ατυχήματα μπορούν να προληφθούν. Οι στατιστικές αναφέρουν ότι τα ατυχήματα που συμβαίνουν στους εργασιακούς χώρους σε ποσοστό 95% οφείλονται σε άστοχες ενέργειες και επικίνδυνες πράξεις των εργαζομένων (βιασύνη, άγνοια αντικειμένου εργασίας, αμέλεια, αφηρημάδα, απροσεξία, κόπωση) καθώς επίσης και στο περιβάλλον της εργασίας, όπως προαναφέρθηκε.

Αν οι εργαζόμενοι τηρούν κάποιους σταθερούς κανόνες ασφαλείας και χρησιμοποιούν τα ατομικά μέσα προστασίας, τότε η περίπτωση ατυχήματος περιορίζεται στο ελάχιστο.

Κανόνες για την ασφαλή εκτέλεση της εργασίας:

1. Πρόβλεψη των πιθανών κινδύνων πριν την έναρξη της εργασίας.
2. Εξεύρεση τρόπων αποφυγής αυτών των κινδύνων.
3. Εξασφάλιση των προστατευτικών μέσων και του κατάλληλου τεχνικού εξοπλισμού.

4. Απαγόρευση του καπνίσματος εντός του χώρου εργασίας, κατά τη διάρκεια της εργασίας.
5. Απαγόρευση των αστεϊσμών κατά τη διάρκεια της εργασίας.
6. Χρησιμοποίηση των ενδεικνυόμενων μέσων προστασίας, στις εργασίες που είναι επιβεβλημένα.
7. Διατήρηση της τάξης και της καθαριότητας του χώρου.

Ατομικά μέσα προστασίας:

1. Κράνος για το κεφάλι.
2. Δίχτυ μαλλιών, για να μη μπλέκονται τα μαλλιά στα μηχανήματα.
3. Ωτοασπίδες για το θόρυβο.
4. Άθραυστα λευκά γυαλιά, για κομμάτια που εκτινάσσονται.
5. Μάσκα ηλεκτροσυγκολλητή, για προστασία απ' το ηλεκτρικό τόξο.
6. Χρωματιστά γυαλιά, για τις επικίνδυνες ακτινοβολίες.
7. Ασπίδες και κουκούλες προσώπου, για προφύλαξη του επάνω μέρους του σώματος από οξέα ή εκτοξευόμενα κομμάτια μετάλλων.
8. Γάντια εργασίας από πλαστικό, για τα οξέα και τα διαλυτικά.
9. Γάντια εργασίας από πυρίμαχο υλικό, για πρόληψη εγκαυμάτων από θερμά αντικείμενα.
10. Γάντια δερμάτινα, για να προστατεύουν τα χέρια από αιχμηρά αντικείμενα.
11. Υποδήματα ενισχυμένα με μέταλλο στο μπροστινό μέρος, για προστασία από πτώση αντικειμένων.
12. Φόρμα εργασίας.
13. Αναπνευστική συσκευή για χώρους με αναθυμιάσεις.
14. Κατάλληλος φωτισμός.
15. Επαρκής αερισμός του χώρου εργασίας.
16. Πλύσιμο χεριών και σώματος μετά το πέρας της εργασίας.
17. Κατάλληλη διατροφή για ενίσχυση του οργανισμού (π.χ. μεγαλύτερη κατανάλωση γάλακτος από εργαζομένους σε υγρό περιβάλλον).
18. Δάπεδα καθαρά από υλικά και αποξέσματα μετάλλων.

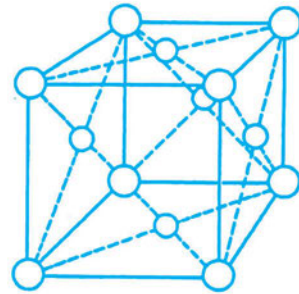
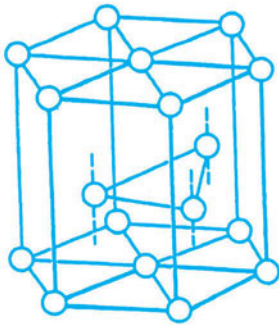
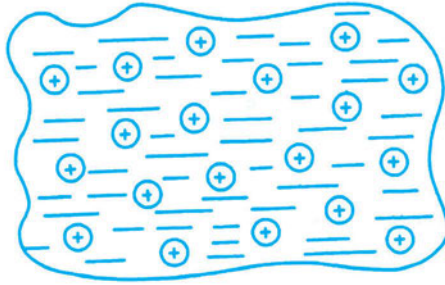


ΣΥΝΤΟΜΗ ΠΕΡΙΛΗΨΗ ΤΟΥ 1ου ΚΕΦΑΛΑΙΟΥ

- Το μηχανουργείο είναι ο χώρος μέσα στον οποίο πραγματοποιείται η μορφοποίηση μεταλλικών ή συνθετικών κομματιών με κατεργασίες κοπής ή κατεργασίες διαμόρφωσης.
- Ένα σύγχρονο εργοστάσιο-μηχανουργείο αποτελείται από τα παρακάτω βασικά τμήματα:
 - α) Τμήμα Διοίκησης.
 - β) Τμήμα Μελετών και Έρευνας.
 - γ) Τμήμα Παραγωγής.
 - δ) Τμήμα Ποιοτικού Ελέγχου.
 - ε) Εμπορικό Τμήμα.
- Το μηχανουργείο είναι εξοπλισμένο με εργαλειομηχανές γενικής και ειδικής χρήσης, με εργαλειομηχανές διαμόρφωσης, με εργαλεία χεριού, με μετρητικά όργανα, με τράπεζες και θέσεις εργασίας, με παρελκόμενα εργαλειομηχανών, με αεροσυμπιεστές, με ηλεκτροπαραγωγό ζεύγος, με ανταλλακτικά μηχανών και με την κατάλληλη ηλεκτρική εγκατάσταση.
- Με τον όρο “διάταξη χώρων” ή “χωροταξική διάταξη” του μηχανουργείου εννοούμε τις σχετικές θέσεις που κατέχουν στο διαθέσιμο χώρο τα διάφορα τμήματά του, οι τράπεζες και οι θέσεις εργασίας, οι εργαλειομηχανές, οι αποθήκες υλικών-εργαλείων και έτοιμων προϊόντων.
- Οι εργαλειομηχανές μπορούν να διαταχθούν με δύο τρόπους:
 - α) Διάταξη σύμφωνα με το κατασκευαζόμενο προϊόν.
 - β) Διάταξη κατά είδος.
- Η ορθή χωροταξική διάταξη του μηχανουργείου στοχεύει στην άνετη διακίνηση των υλικών, γεγονός που έχει ευεργετικά αποτελέσματα και στην παραγωγή και στην πρόληψη των ατυχημάτων.
- Οι εργαζόμενοι στο μηχανουργείο πρέπει να γνωρίζουν τους κανόνες για ασφαλή εργασία και πρόληψη των ατυχημάτων, ώστε να αποφεύγονται οι δυσμενείς επιπτώσεις στο ίδιο το άτομο, στον εργοδότη και στην κοινωνία.

□ ΑΞΙΟΛΟΓΗΣΗ

1. Ποια είναι τα βασικά τμήματα ενός σύγχρονου εργοστασίου-μηχανουργείου;
2. Αναφέρετε τις κυριότερες εργασίες που γίνονται στα βασικά τμήματα του εργοστασίου-μηχανουργείου.
3. Μετά από μια επίσκεψη σε εργοστάσιο-μηχανουργείο περιγράψτε τις εντυπώσεις σας και αντιστοιχίστε αυτά που είδατε με αυτά που γνωρίζετε απ' τον πίνακα συγκρότησης του μηχανουργείου (πιν. 1.2α).
4. Σχεδιάστε και συμπληρώστε πίνακα στον οποίο να φαίνεται η διάρθρωση των κυρίων και των επιμέρους τμημάτων του εργοστασίου-μηχανουργείου.
5. Ποια είναι τα κύρια μηχανήματα ενός μηχανουργείου;
6. Εκτός απ' τα βασικά μηχανήματα, ποιες άλλες μηχανές και εξαρτήματα περιλαμβάνει ένα μηχανουργείο;
7. Είναι απαραίτητα τα εργαλεία χεριού όσο και τα βοηθητικά μηχανήματα στο μηχανουργείο και γιατί;
8. Τι εννοούμε με τον όρο **“διάταξη χώρων”** του μηχανουργείου;
9. Ποιους τρόπους διάταξης των εργαλειομηχανών γνωρίζετε;
10. Ποια μέσα μεταφοράς των υλικών στους χώρους του μηχανουργείου γνωρίζετε;
11. Τι γνωρίζετε για την αποθήκη υλικών και την αποθήκη εργαλείων;
12. Αναφέρετε γιατί οι εργαζόμενοι πρέπει να λαμβάνουν τα κατάλληλα μέτρα ασφαλείας, κάθε φορά, στο μηχανουργείο.
13. Ποιες είναι οι συνέπειες ενός ατυχήματος;
14. Ποιες είναι οι κυριότερες αιτίες των ατυχημάτων;
15. Μπορούν να προληφθούν τ' ατυχήματα και με ποιο τρόπο;
16. Ποιοι είναι οι κανόνες για την ασφαλή εκτέλεση της εργασίας;
17. Ποια είναι τα ατομικά μέσα προστασίας;
18. Ποιο νομίζετε ότι είναι το σωστό ντύσιμο των εργαζομένων στο τμήμα παραγωγής ενός μηχανουργείου;



ΚΕΦΑΛΑΙΟ

2

ΜΗΧΑΝΟΥΡΓΙΚΑ ΥΛΙΚΑ

- 2.1 Γενικά
- 2.2 Μέταλλα - Κράματα
- 2.3 Ιδιότητες Μετάλλων - Κραμάτων
- 2.4 Μηχανικές και τεχνολογικές ιδιότητες των μηχανουργικών υλικών
- 2.5 Σκλήρυνση και αντοχή των υλικών
- 2.6 Σιδηρούχα και μη σιδηρούχα μεταλλικά υλικά - Πλαστικά και συνθετικά υλικά
- 2.7 Λαμαρίνες, ράβδοι, μορφοσίδηρος, σύρματα, σωλήνες



Επιδιωκόμενοι στόχοι:

Με την ολοκλήρωση του κεφαλαίου αυτού ο μαθητής πρέπει:

- Να γνωρίζει τα κυριότερα μηχανουργικά υλικά και να είναι σε θέση να τα αναγνωρίζει.
- Να γνωρίζει τις ιδιότητες κάθε μηχανουργικού υλικού και να είναι σε θέση, κάθε φορά, να χρησιμοποιεί το πιο κατάλληλο.
- Να γνωρίζει τις μεθόδους παραγωγής χάλυβα.
- Να γνωρίζει τις διεργασίες παραγωγής μορφοποιημένων μηχανουργικών υλικών.
- Να είναι σε θέση να παραγγέλλει, στο εμπόριο, τυποποιημένα προϊόντα σιδήρου και χάλυβα.

2.1 ΓΕΝΙΚΑ

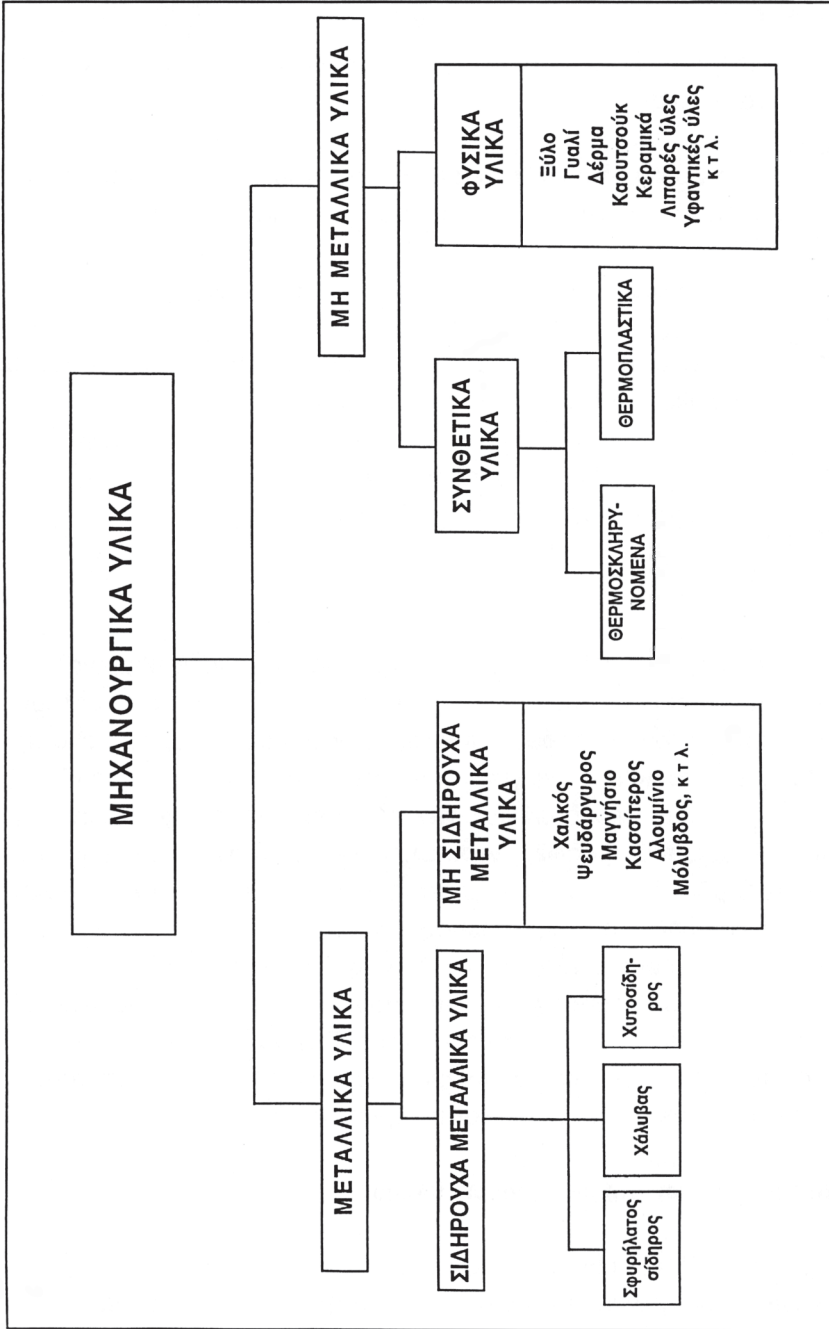
Μια πολύ σημαντική δραστηριότητα του κατασκευαστή Μηχανολόγου είναι η σωστή επιλογή των υλικών, τα οποία πρέπει να εξυπηρετούν πλήρως, τόσο λειτουργικά, όσο και κατασκευαστικά, το παραγόμενο προϊόν. Βέβαια, ο κατασκευαστής, για να μπορεί να προβαίνει στην επιλογή των κατάλληλων κάθε φορά υλικών, πρέπει να έχει καλή γνώση των βιομηχανικών υλικών που προσφέρονται. Επειδή όμως η αναφορά τους και μόνο θα καταλάμβανε πολύ μεγάλη έκταση, στόχος μας στο στάδιο αυτό είναι όχι η λεπτομερειακή τους θεώρηση, αλλά περισσότερο μια εισαγωγή στα υλικά εκείνα τα οποία χρησιμοποιούνται σε ευρεία κλίμακα.

Για μια εύκολη προσέγγιση του φάσματος των μηχανουργικών υλικών παραθέτουμε πίνακα ομαδοποίησής τους. Στη συνέχεια θα επιλέξουμε απ' αυτόν τον πίνακα μερικές ομάδες και θα τις αναπτύξουμε λεπτομερέστερα, σύμφωνα με τις ιδιότητες και τις χρήσεις τους.

Τυποποίηση των μηχανουργικών υλικών

Η ραγδαία εξέλιξη και πρόοδος της ανθρωπότητας, ως συνέπεια της βιομηχανικής ανάπτυξης, έχουν στρέψει ένα μέρος της επιστημονικής έρευνας στη βελτίωση των υπαρχόντων υλικών καθώς επίσης και στη δημιουργία νέων.

Πίνακας 2.1α: Ταξινόμηση των Μηχανουργικών Υλικών



Αυτή λοιπόν η ανάπτυξη οδήγησε στη δημιουργία ενός τεράστιου αριθμού μηχανουργικών υλικών - μεταλλικών και μη - απ' τα οποία ο Μηχανολόγος καλείται να χρησιμοποιήσει το καταλληλότερο σε κάθε περίπτωση. Για να είναι εύκολη η αναγνώριση και η επιλογή των διαφόρων υλικών, έπρεπε να υπάρξει κάποιο σύστημα κωδικοποίησης. Ιδιαίτερως αναγκαία ήταν η κωδικοποίηση των μεταλλικών υλικών και των κραμάτων τους. Για την τυποποίηση λοιπόν των διαφόρων μηχανουργικών υλικών χρησιμοποιούνται κώδικες (αριθμοί και γράμματα) που καθορίζουν τόσο τη χημική σύσταση, όσο και τις μηχανικές ιδιότητες. Ο Διεθνής Οργανισμός Τυποποίησης φροντίζει, ώστε διεθνώς να τυποποιούνται τα βιομηχανικά προϊόντα και συνεπώς και τα μηχανουργικά. Οι διεθνείς προδιαγραφές ISO καλύπτουν μεγάλη γκάμα υλικών και προϊόντων. Φυσικά στον τομέα της τυποποίησης μεγάλη προσπάθεια καταβάλλουν τα εθνικά ιδρύματα τυποποίησης, ιδιαίτερως δε αυτά των βιομηχανικά ανεπτυγμένων χωρών.

2.2 ΜΕΤΑΛΛΑ - ΚΡΑΜΑΤΑ

Στην ενότητα αυτή θα ασχοληθούμε με τα μεταλλικά υλικά και τα κράματα που, κατά κύριο λόγο, χρησιμοποιούνται στη μηχανολογική βιομηχανία. Σε επόμενη ενότητα θα αναφερθούμε στα μη μεταλλικά υλικά, πολλά εκ των οποίων χρησιμοποιούνται στις μηχανουργικές κατασκευές.

Απ' τη χαραυγή της ιστορίας του ο άνθρωπος - πέντε περίπου χιλιάδες χρόνια πριν - άρχισε να χρησιμοποιεί τα μέταλλα, καθώς, λόγω των μηχανικών ιδιοτήτων τους, του χρησίμευαν στην κατασκευή όπλων, εργαλείων και σκευών.

Βέβαια, η χρησιμοποίηση των μετάλλων καθυστέρησε πολύ. Προϋπήρξε η χρήση του ξύλου, της πέτρας και των οστών, για να καλύψει ο άνθρωπος τις ανάγκες του σε όπλα και εργαλεία (λίθινη εποχή 2.000.000 - 3.000 π.Χ.).

Τα πρώτα μέταλλα με τα οποία ήρθε σ' επαφή ο άνθρωπος ήταν τ' αυτοφυή στην επιφάνεια της γης μέταλλα, όπως είναι ο χρυσός, ο άργυρος, ο χαλκός καθώς επίσης και ο σίδηρος, που προέρχεται όμως από πτώση μετεωριτών. Έτσι με τη χρησιμοποίηση του χρυσού και του χαλκού καθώς επίσης και του αργύρου, μεταβαίνουμε στην εποχή του χαλκού (3000 - 1400 π.Χ.). Με τη χρήση της φωτιάς ο άνθρωπος πέτυχε την καλύτερη επεξεργασία των μετάλλων, διότι τα έλιωνε σε καμίνια, τα έχυνε σε καλούπια από αργιλόχωμα ή πέτρα και κατασκεύαζε χυτά αντικείμενα. Αργότερα ανακάλυψε, εντελώς τυχαία, ότι με την τήξη ορισμένων μεταλλευμάτων μπορούσε να παράγει το κρατέρωμα - κράμα χαλκού και κασσίτερου - το οποίο είχε καλύτερες μηχανικές ιδιότητες απ' αυτές του χαλκού.

Η εποχή του σιδήρου αρχίζει γύρω στο 1400 π.Χ., οπότε έγινε η πρώτη εξαγωγή σιδήρου, και φθάνει ως το 500 μ.Χ.

Τα ορυκτά παραλαμβάνονται απ' τα μεταλλεία ή ορυχεία και με ειδική επεξεργασία διαχωρίζονται τα μέταλλα απ' τα άλλα υλικά με τα οποία είναι αναμειγμένα.

Η εξαγωγή απόλυτα καθαρών μετάλλων από τα ορυκτά τους είναι μια πολύ δύσκολη και δαπανηρή εργασία. Οι περιπτώσεις χρησιμοποίησης απόλυτα καθαρών μετάλλων είναι ελάχιστες.

Η ανάπτυξη της μεταλλουργίας - μεταλλογνωσίας άρχισε το 100 μ.Χ. με γνωστά μέταλλα τα εξής: Χρυσός, άργυρος, χαλκός, μόλυβδος, κασσίτερος, σίδηρος, υδράργυρος και τα κράματά τους.

Τα μεταλλικά κράματα είναι μεταλλικά υλικά τα οποία παρασκευάζονται με ανάμειξη δύο ή περισσότερων χημικών στοιχείων σε κατάσταση τήξης (λιωμένα). Απ' τα στοιχεία που αποτελείται το κράμα, το ένα τουλάχιστο είναι μέταλλο και αποτελεί το κύριο συστατικό του κράματος.

Το 1300 μ.Χ. αναπτύσσεται η Αλχημεία, η οποία επιζητεί τη φιλοσοφική λίθο, το θαυματουργό δηλαδή αντιδραστήριο, το οποίο θα συνέβαλε στη δημιουργία ευγενών μετάλλων από μέταλλα ευτελέστερης αξίας. Μεγάλη υπήρξε η συμβολή της Αλχημείας στην εξέλιξη της Χημείας. Ο αλχημιστής Albertus Magnus ανακάλυψε το αρσενικό και ο Βασίλειος Βαλεντίνος το αντιμόνιο και το βισμούθιο.

Το μεγάλο άλμα όμως στην ανάπτυξη της Μεταλλουργίας - Μεταλλογνωσίας γίνεται το 19ο αιώνα, όταν ανακαλύπτονται νέα μέταλλα και κράματα καθώς επίσης και νέες μέθοδοι παραγωγής τους, ταχύτερες και φθηνότερες.

Και η πρόοδος συνεχίζεται ως τις μέρες μας, με την επιστημονική έρευνα να προχωρεί στην ανάπτυξη νέων μεθόδων και μέσων για την παραγωγή μεταλλικών προϊόντων και κραμάτων.

Επιστέγασμα όλων των προσπαθειών αυτών είναι η μέχρι τώρα - αναμένεται ακόμα μεγαλύτερη εξέλιξη στο μέλλον - κατασκευή προϊόντων υψηλής τεχνολογίας με εφαρμογές στη μηχανική, στη διαστημική, στην ιατρική κτλ.

2.3 ΙΔΙΟΤΗΤΕΣ ΜΕΤΑΛΛΩΝ - ΚΡΑΜΑΤΩΝ

Τα μέταλλα, όπως έχει προαναφερθεί, λαμβάνονται απ' τα μεταλλεύματα, αφού προηγηθεί κατάλληλη μεταλλουργική επεξεργασία. Έχουν χαρακτηριστική λάμψη (μεταλλική) και ξεχωρίζουν για την αντοχή και την πλαστικότητα τους.

Οι χαρακτηριστικές ιδιότητες των μετάλλων είναι οι ακόλουθες:

Φυσικές ιδιότητες

1. Βρίσκονται σε στερεά κατάσταση σε θερμοκρασία περιβάλλοντος (εκτός απ' τον υδράργυρο, που είναι υγρός). Όταν όμως θερμανθούν, τήκονται (λιώνουν), το καθένα φυσικά σε διαφορετική θερμοκρασία.
2. Έχουν χαρακτηριστική μεταλλική λάμψη.
3. Παρουσιάζουν αδιαφάνεια.
4. Έχουν συνήθως αργυρόφαιο χρωματισμό, εκτός απ' το χαλκό (ερυθρός - κόκκινος) και το χρυσό (κίτρινος).
5. Παρουσιάζουν σχετικά υψηλό ειδικό βάρος.
6. Έχουν υψηλή θερμική αγωγιμότητα.
7. Παρουσιάζουν υψηλή ηλεκτρική αγωγιμότητα.

Χημικές ιδιότητες

1. Παρουσιάζουν μεγάλη αντοχή στην οξείδωση και στη διάβρωση απ' τον ατμοσφαιρικό αέρα και το νερό και γενικά στις επιδράσεις του φυσικού περιβάλλοντος.
2. Η τοξικότητα. (Ορισμένα, όπως ο μόλυβδος, είναι ιδιαίτερα τοξικά στην επαφή τους με το δέρμα και τη στοματική κοιλότητα, όπως επίσης είναι τοξικές για τις αναπνευστικές οδούς και οι αναθυμιάσεις του κατά τις συγκολλήσεις).
3. Ηλεκτροθετικότητα-ηλεκτραρνητικότητα. Χαρακτηρίζουν τη χημική συμπεριφορά των μεταλλικών υλικών σε σχέση προς άλλα στοιχεία και χημικές ενώσεις (οξέα, βάσεις, άλατα και μέταλλα).
4. Ενεργοποίηση - παθητικότητα. Χαρακτηρίζουν τη χημική συμπεριφορά ορισμένων μετάλλων έναντι κάποιων στοιχείων ή ενώσεων.

2.4 ΜΗΧΑΝΙΚΕΣ ΚΑΙ ΤΕΧΝΟΛΟΓΙΚΕΣ ΙΔΙΟΤΗΤΕΣ ΤΩΝ ΜΗΧΑΝΟΥΡΓΙΚΩΝ ΥΛΙΚΩΝ

2.4.1 Μηχανικές ιδιότητες

Όλες οι μηχανολογικές κατασκευές αποτελούνται από πολλά επί μέρους εξαρτήματα τα οποία ονομάζονται στοιχεία μηχανών. Τα στοιχεία αυτά κατασκευάζονται κατά κύριο λόγο από μεταλλικά υλικά και με τέτοιο τρόπο, ώστε ν' ανταποκρίνονται στις απαιτήσεις λειτουργίας της μηχανολογικής κατασκευής την οποία συναποτελούν.

Οι μηχανικές ιδιότητες των υλικών αποτελούν τον πιο καθοριστικό παράγοντα στην εκλογή του κατάλληλου υλικού για κάθε κατασκευή. Είναι δε οι εξής:

- α) Η ελαστικότητα
- β) Η πλαστικότητα
- γ) Η σκληρότητα
- δ) Η ελατότητα
- ε) Η ολκιμότητα
- στ) Η δυσθραυστότητα
- ζ) Η αντοχή

α) Ελαστικότητα

Ελαστικότητα ενός υλικού ονομάζουμε την ικανότητά του να επανέρχεται στις αρχικές του διαστάσεις, όταν οι δυνάμεις που προκάλεσαν την αλλαγή των διαστάσεών του παύσουν να επενεργούν.

Όριο ελαστικότητας ενός μεταλλικού υλικού ονομάζεται η μέγιστη τάση που μπορεί να αναπτυχθεί στο υλικό, χωρίς να προκαλέσει σε αυτό μόνιμη παραμόρφωση.

Χαρακτηριστικό μέγεθος της ελαστικότητας ενός υλικού, μεταλλικού ή όχι, είναι το μέτρο ελαστικότητας, το οποίο είναι σταθερό για κάθε υλικό.

β) Πλαστικότητα

Όταν σ' ένα υλικό επιδρούν δυνάμεις πέρα απ' το όριο ελαστικότητάς του, όχι όμως μέχρι τη θραύση του, τότε προκαλούνται μόνιμες παραμορφώσεις στις διαστάσεις του υλικού.

Πλαστικότητα είναι λοιπόν η ικανότητα των υλικών να παραμορφώνονται μό-

νιμα κάτω απ' την επίδραση εξωτερικών δυνάμεων, χωρίς όμως να θραύονται. Η πλαστικότητα είναι πολύ σημαντική ιδιότητα των μεταλλικών υλικών. Μεταλλικά υλικά που παρουσιάζουν καλή πλαστικότητα διαμορφώνονται με σφυρηλάτηση στα αντικείμενα που ζητάμε. Η πλαστικότητα βελτιώνεται σε μεγάλο βαθμό, όταν τα μεταλλικά υλικά θερμανθούν (σφυρηλάτηση σε θερμή κατάσταση).

γ) Σκληρότητα

Σκληρότητα ονομάζουμε το μέτρο της ικανότητας ενός υλικού, μεταλλικού ή όχι, να αντέχει στη φθορά και στη διείσδυση άλλων υλικών.

Ο βαθμός σκληρότητας εξακριβώνεται σε εργαστήρια δοκιμών αντοχής υλικών με τη βοήθεια διαφόρων μηχανικών μέσων.

Οι κυριότερες μέθοδοι σκληρομέτρησης είναι οι εξής:

1. Η μέθοδος Brinell
2. Η μέθοδος Vickers
3. Η μέθοδος Rockwell.

1. Μέθοδος μέτρησης σκληρότητας κατά Brinell

Την επινόησε και τη χρησιμοποίησε για πρώτη φορά ο Σουηδός μηχανικός Johan Brinell το 1900.

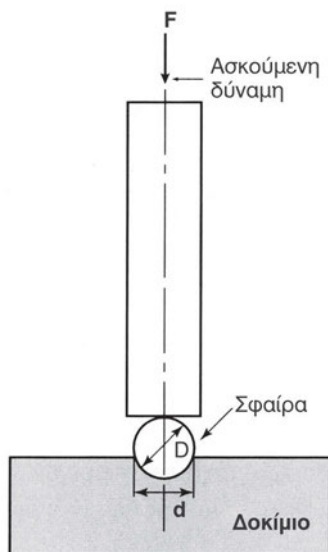
Σύμφωνα με αυτή τη μέθοδο, μια βαμμένη σφαίρα από χάλυβα, με τυποποιημένη διάμετρο, πιέζεται κάθετα στην επιφάνεια του υπό εξέταση μεταλλικού αντικειμένου. Η επιφάνεια του δοκιμίου πρέπει να έχει λειανθεί με λίμα και ύστερα με σμυριδόπανο. Όταν πιέσουμε τη σφαίρα πάνω στην επιφάνεια, σχηματίζεται σφαιρική κοιλότητα, η οποία για το ίδιο φορτίο δοκιμασίας έχει τόσο μεγαλύτερη διάμετρο, όσο μαλακότερο είναι το υλικό.

Η σκληρότητα κατά Brinell (H_B) εκφράζεται σε N/mm^2 ή σε βαθμούς Brinell και δίνεται από τη σχέση:

$$H_B = \frac{P}{F} (N/mm^2)$$

όπου: P σε N είναι το φορτίο δοκιμασίας

F σε mm^2 είναι η επιφάνεια της σχηματιζόμενης σφαιρικής κοιλότητας κατά τη διάρκεια της δοκιμασίας.



Σχήμα 2.4α Διάταξη σκληρομέτρησης κατά Brinell

Ο βαθμός σκληρότητας σε μονάδες Brinell (H_B) των ευρύτερα χρησιμοποιούμενων μεταλλικών υλικών είναι:

Αλουμίνιο	H_B 22
Χαλκός	H_B 40
Σίδηρος	H_B 80
Χάλυβας κοινός	H_B 150
Χάλυβας ειδικός	H_B 150-300

2. Η μέθοδος Vickers

Κατά τη μέθοδο αυτή χρησιμοποιείται αδαμάντινη πυραμίδα με τετράγωνη βάση, αντί της σφαίρας της μεθόδου Brinell. Η τετραγωνική αυτή πυραμίδα δίνει όμοιες γεωμετρικές κοιλότητες για διαφορετικά φορτία δοκιμασίας P .

Όταν πιεστεί η πυραμίδα, αφήνει στην επιφάνεια του δοκιμίου μία τετραγωνική κοιλότητα. Τη διαγώνιο της κοιλότητας αυτής τη μετράμε με μικροσκόπιο, το οποίο είναι εφοδιασμένο με το κατάλληλο όργανο μέτρησης μήκους, και στη συνέχεια τη μετατρέπουμε σε σκληρότητα Vickers (H) με τη βοήθεια πινάκων.

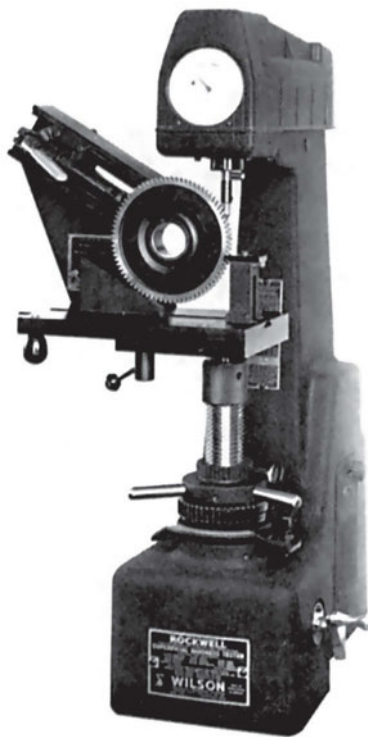
Η μέθοδος Vickers χρησιμοποιείται κυρίως για σκληρά υλικά, ενώ η μέθοδος Brinell για μαλακά υλικά.

3. Η μέθοδος Rockwell

Η μέθοδος αυτή δίνει γρήγορες μετρήσεις (κατά μέσον όρο 100 μετρήσεις την ώρα), ακόμη και στην περίπτωση που εφαρμόζεται από μη εξειδικευμένο προσωπικό. Πλεονέκτημά της αποτελεί η απευθείας ανάγνωση των ενδείξεων από το αντίστοιχο μετρητικό όργανο.

δ) Ελατότητα

Η ιδιότητα των υλικών και ιδιαίτως των μεταλλικών υλικών να αυξάνεται η επιφάνειά τους με σφυρηλάτηση, άσκηση πίεσης ή κυλινδροποίηση, χωρίς να υφίσταται ραγάδες, ονομάζεται ελατότητα. Η ελατότητα ενός μεταλλικού υλικού είναι έννοια στενά συνδεδεμένη με την πλαστικότητά του, όχι όμως και με την αντοχή του. Η ιδιότητα αυτή έχει μεγάλη σπουδαιότητα στον τομέα κατασκευής ελασμάτων (λαμαρινών) από αλουμίνιο, χαλκό, ορείχαλκο, σίδηρο και χάλυβα.



Σχήμα 2.4β Μηχανή σκληρομέτρησης κατά Rockwell

ε) Ολκιμότητα

Ένα υλικό χαρακτηρίζεται ως όλκιμο, όταν εφελκούμενο επιμηκύνεται, ενώ ταυτόχρονα ελαττώνεται το εμβαδόν της διατομής του, χωρίς όμως να θραύεται. Η όλκιμότητα ενός υλικού εξαρτάται και από την πλαστικότητα και από την αντοχή του. Μεγάλη εφαρμογή βρίσκει στη συρματοουργία. Όλκιμα υλικά είναι ο άργυρος, ο χαλκός, το αλουμίνιο και, σε μικρότερο βαθμό, ο σίδηρος και ο χάλυβας.

στ) Δυσθραυστότητα - Ευθραυστότητα

Δυσθραυστότητα ονομάζεται η ιδιότητα ενός υλικού να δέχεται απότομες φορτίσεις χωρίς να θραύεται.

Ευθραυστότητα ονομάζεται η ιδιότητα ενός υλικού να θραύεται μετά από απότομη φόρτιση, χωρίς να υποστεί μόνιμη παραμόρφωση.

Τα πιο εύθραυστα μεταλλικά υλικά είναι ο χυτοσίδηρος και το αντιμόνιο, καθώς επίσης και οι χάλυβες που έχουν υποστεί θερμική επεξεργασία ολικής σκλήρυνσης.

ζ) Αντοχή

Αντοχή ονομάζεται η ιδιότητα ενός υλικού, μεταλλικού ή όχι, να αντέχει σε εξωτερικές φορτίσεις, μέσα στα πλαίσια της ελαστικής του συμπεριφοράς, χωρίς τον κίνδυνο θραύσης ή μόνιμης παραμόρφωσής του.

2.4.2 Τεχνολογικές ιδιότητες των μηχανουργικών υλικών

Οι τεχνολογικές ιδιότητες των μηχανουργικών υλικών αναφέρονται στη συμπεριφορά την οποία παρουσιάζουν κατά τη διαμόρφωσή τους με διάφορες μεθόδους. Οι κυριότερες τεχνολογικές ιδιότητες των μηχανουργικών υλικών είναι:

- α. Η χυτευτικότητα
- β. Η σφυρηλατικότητα
- γ. Η συγκολλητικότητα
- δ. Η κατεργασιμότητα

α. Χυτευτικότητα

Χυτευτικότητα ονομάζεται ο βαθμός ευκολίας που παρουσιάζουν τα μεταλλικά υλικά στη χύτευσή τους σε διάφορα γεωμετρικά σχήματα, πολλές φορές πολύπλοκα. Η χυτευτικότητα των μεταλλικών υλικών εξαρτάται κυρίως από το σημείο τήξης και τη ρευστότητά τους.

Πολύ καλή χυτευτικότητα έχουν ο χυτοσίδηρος και το αλουμίνιο.

β. Σφυρηλατικότητα

Σφυρηλατικότητα ονομάζεται η ιδιότητα που έχουν ορισμένα μεταλλικά υλικά να μορφοποιούνται με σφυρηλάτηση. Η ικανότητα σφυρηλάτησης των υλικών βελτιώνεται, όταν θερμανθούν. Διακρίνουμε συνεπώς:

- α) Σφυρηλάτηση του μεταλλικού υλικού σε θερμή κατάσταση.
- β) Σφυρηλάτηση του μεταλλικού υλικού σε ψυχρή κατάσταση.

Υλικά με καλή σφυρηλατικότητα είναι ο μαλακός ή σφυρήλατος σίδηρος, τα κράματά του, τα κράματα μαγνησίου και οι ανθρακούχοι χάλυβες.

γ. Συγκολλητικότητα

Η ιδιότητα που έχουν ορισμένα μεταλλικά υλικά να συγκολλούνται με ευκολία καλείται συγκολλητικότητα.

Οι σημαντικότεροι παράγοντες οι οποίοι επηρεάζουν τη συγκολλητικότητα των υλικών είναι οι εξής:

- Η χημική τους σύσταση.
- Το σημείο τήξης τους.
- Η θερμική τους αγωγιμότητα.
- Η θερμική τους διαστολή.

δ. Κατεργασιμότητα

Κατεργασιμότητα ονομάζεται η ιδιότητα των μεταλλικών ή άλλων υλικών να μορφοποιούνται με μηχανικές κατεργασίες κοπής στις διάφορες εργαλειομηχανές και να αποκτούν καλή τελική επιφάνεια (καλή ποιότητα επιφάνειας αποπεράτωσης).

Η κατεργασία υλικών υψηλού βαθμού κατεργασιμότητας χαρακτηρίζεται από:

- Μεγάλη διάρκεια ζωής του κοπτικού εργαλείου.
- Καλή ποιότητα της επιφάνειας κατεργασίας.
- Ελαττωμένη κατανάλωση ενέργειας κατά την αφαίρεση υλικού στη διάρκεια της κατεργασίας.

2.5 ΣΚΛΗΡΥΝΣΗ ΚΑΙ ΑΝΤΟΧΗ ΤΩΝ ΥΛΙΚΩΝ

Σκλήρυνση (βαφή) ονομάζεται η θερμική επεξεργασία στην οποία υποβάλλονται διάφορα στοιχεία μηχανών, εργαλεία καθώς επίσης και μεταλλικά υλικά, για ν' αυξηθεί ο βαθμός σκληρότητάς τους.

Η σκλήρυνση επιτυγχάνεται σε δύο στάδια:

1. Ομοιόμορφη θέρμανση του στοιχείου σε καθορισμένη θερμοκρασία, η οποία καλείται θερμοκρασία σκλήρυνσης και η οποία εξαρτάται από το ποσοστό περιεκτικότητας του κράματος του στοιχείου σε άνθρακα.
2. Απότομη απόψυξη από τη θερμοκρασία σκλήρυνσης.

Η μέτρηση της θερμοκρασίας σκλήρυνσης γίνεται με όργανα, τα οποία καλούνται πυρόμετρα.

Τα συνηθέστερα μέσα απόψυξης απ' τη θερμοκρασία σκλήρυνσης (για τα κράματα του χάλυβα) είναι:

- Νερό σε θερμοκρασία περιβάλλοντος (20-40° C).
- Ορυκτέλαιο.
- Αέρας.

Άλλα μέσα απόψυξης των χαλυβοκραμάτων κατά την επεξεργασία ολικής σκλήρυνσης είναι:

- Νερό με σαπούνι.
- Πετρέλαιο.
- Νερό με ασβέστιο.
- Νερό με αλάτι.

2.5.1 Μορφές σκλήρυνσης

A. Ολική σκλήρυνση

Είναι η θερμική επεξεργασία η οποία έχει ως σκοπό την ομοιόμορφη αύξηση του βαθμού σκληρότητας σε όλη τη μάζα ενός μεταλλικού υλικού.

Η διαπίστωση της θερμοκρασίας του χάλυβα στην ολική σκλήρυνση βασίζεται στην παρατήρηση της αλλαγής χρωματισμού του χάλυβα, ο οποίος ποικίλλει ανάλογα με τη θερμοκρασία. Οι χρωματισμοί οφείλονται στο οξειδίο, το οποίο σχηματίζεται στο χάλυβα επιφανειακά, όταν θερμαίνεται.

B. Επιφανειακή σκλήρυνση (βαφή) χάλυβα

Είναι η θερμική επεξεργασία η οποία στοχεύει στην αύξηση του βαθμού σκληρότητας της επιφάνειας μέχρι ένα ορισμένο βάθος. Αυτό το βάθος κυμαίνεται από 0.1 - 1.2 mm.

Η επιφανειακή σκλήρυνση (βαφή) επιτυγχάνεται με τις ακόλουθες μεθόδους:

α) Με την ενανθράκωση, κατά την οποία η επιφανειακή στιβάδα του φτωχού σε άνθρακα χάλυβα ενισχύεται με άτομα άνθρακα.

Τα τεμάχια που προορίζονται για ενανθράκωση τοποθετούνται μαζί με το ενανθρακωτικό μέσο σε κατάλληλο πυρίμαχο μεταλλικό δοχείο, χαλύβδινο συνήθως. Η απόσταση μεταξύ των τεμαχίων κυμαίνεται μεταξύ 30 - 50 mm. Το δοχείο με τα τεμάχια τοποθετείται σε κατάλληλο κλίβανο. Η θερμοκρασία στην αρχή διατηρείται στους 700° C και ακολούθως στους 900° C, όπου παραμένει για χρονικό διάστημα τόσο, όσο χρειάζεται για το επιθυμητό βάθος βαφής. Κατόπιν το τεμάχιο αποσύρεται απ' τον κλίβανο και ψύχεται ελεύθερα σε θερμοκρασία περιβάλλοντος.

Η σειρά των θερμικών επεξεργασιών που ακολουθούν την ενανθράκωση είναι:

1. Θέρμανση του στοιχείου στους 870° C και απότομη απόψυξη.
2. Αναθέρμανση ολόκληρου του τεμαχίου σε θερμοκρασία 780° C και στη συνέχεια απότομη απόψυξη.

Με τις δύο τελευταίες επεξεργασίες επιτυγχάνεται βελτίωση των μηχανικών του ιδιοτήτων.

β) Με την εναζώτωση, μία θερμοχημική κατεργασία κατά την οποία προσθέτουμε άζωτο στο αντικείμενο, επιφανειακά. Εφαρμόζεται σε αντικείμενα που είναι κατασκευασμένα από ειδικό χάλυβα εναζώτωσης και δεν απαιτεί πρόσθετες θερμικές κατεργασίες.

Κατά την εναζώτωση το αντικείμενο θερμαίνεται στον κλίβανο με αέριο αμμωνίας σε θερμοκρασία 500 - 550° C.

Γ. Επαναφορά







Η επαναφορά είναι μία θερμική επεξεργασία στην οποία υποβάλλεται κάθε αντικείμενο μετά την ολική σκλήρυνση.

Κατά τη διαδικασία της επαναφοράς το αντικείμενο θερμαίνεται σε σχετικά χαμηλή θερμοκρασία (θερμοκρασία επαναφοράς) και στη συνέχεια ψύχεται χωρίς να ενδιαφέρει η ταχύτητα απόψυξης.

Η επαναφορά του χάλυβα έχει ως αποτέλεσμα την απαλλαγή του από εσωτερικές τάσεις και την αύξηση του βαθμού δυσθραυστότητας του, χωρίς να

μειώνεται ο βαθμός σκληρότητας που έχει ήδη αποκτήσει.

**Πίνακας 2.5α: α) Χρωματισμοί σκλήρυνσης του χάλυβα
β) Χρωματισμοί επαναφοράς του χάλυβα**

(α) Χρωματισμοί σκλήρυνσης		Θερμ. °C	(β) Χρωματισμοί επαναφοράς		Θερμ. °C
Καφέ βαθύ		550	Ασπροκίτρινο		200
Καφεκόκκινο		630	Αχυροκίτρινο		220
Κόκκινο βαθύ		680	Χρυσοκίτρινο		230
Κερασοκόκκινο βαθύ		740	Κίτρινοκαφέ		240
Κερασοκόκκινο		780	Καφεκόκκινο		250
Κερασοκόκκινο ανοικτό		810	Κόκκινο		260
Κόκκινο ανοικτό		850	Πορφυροκόκκινο		270
Κόκκινο ανοικτό έντονο		900	Βιολεττί		280
Κίτρινοκόκκινο		950	Κυανό βαθύ		290
Κίτρινοκόκκινο ανοικτό		1000	Κυανό		300
Πορτοκαλί		1100	Κυανό ανοικτό		320
Κίτρινο ανοικτό		1200	Κυανοτεφρό		340
Λευκοκίτρινο		1300 και άνω	Τεφρό		360

2.6 ΣΙΔΗΡΟΥΧΑ ΚΑΙ ΜΗ ΣΙΔΗΡΟΥΧΑ ΜΕΤΑΛΛΙΚΑ ΥΛΙΚΑ – ΠΛΑΣΤΙΚΑ ΚΑΙ ΣΥΝΘΕΤΙΚΑ ΥΛΙΚΑ

2.6.1 Σιδηρούχα μεταλλικά υλικά

Σίδηρος

Ο σίδηρος είναι το πιο γνωστό μέταλλο και το πλέον χρησιμοποιούμενο στη βιομηχανία. Υπάρχει στη φύση ως σιδηρομετάλλευμα σε μεγάλες ποσότητες και έχει καλές μηχανικές ιδιότητες. Το κόστος του είναι αρκετά χαμηλό.

Το σιδηρομετάλλευμα, πριν από τη μεταλλουργική του επεξεργασία, πρέπει να υποστεί μηχανική προεργασία, η οποία περιλαμβάνει τα εξής στάδια:

- α) Το κοσκίνισμα (για να απομακρυνθούν οι διάφορες προσμίξεις).
- β) Το μαγνητικό διαχωρισμό.
- γ) Τη λειοτρίβηση (κονιοποίηση).
- δ) Τον εμπλουτισμό.

Ο εμπλουτισμός γίνεται με τους εξής τρόπους:

1. Με υδρομηχανικό διαχωρισμό

Ο διαχωρισμός γίνεται λόγω της διαφοράς του ειδικού βάρους του μεταλλεύματος από αυτό των ξένων ουσιών.

2. Με την επίπλευση

Κατά τη διεργασία αυτή το μέταλλευμα, αφού κονιοποιηθεί και αναμειχθεί με κατάλληλες ουσίες, υφίσταται κατεργασία με νερό, έτσι ώστε να δημιουργούνται στο μείγμα φυσαλίδες αέρα. Οι φυσαλίδες παρασύρουν στην επιφάνεια του υγρού τις ξένες ύλες ή το μέταλλευμα, ανάλογα με την περίπτωση. Έτσι το ένα απ' τα δύο, τα ξένα σώματα ή το μέταλλευμα, επιπλέει και διαχωρίζεται απ' το άλλο.

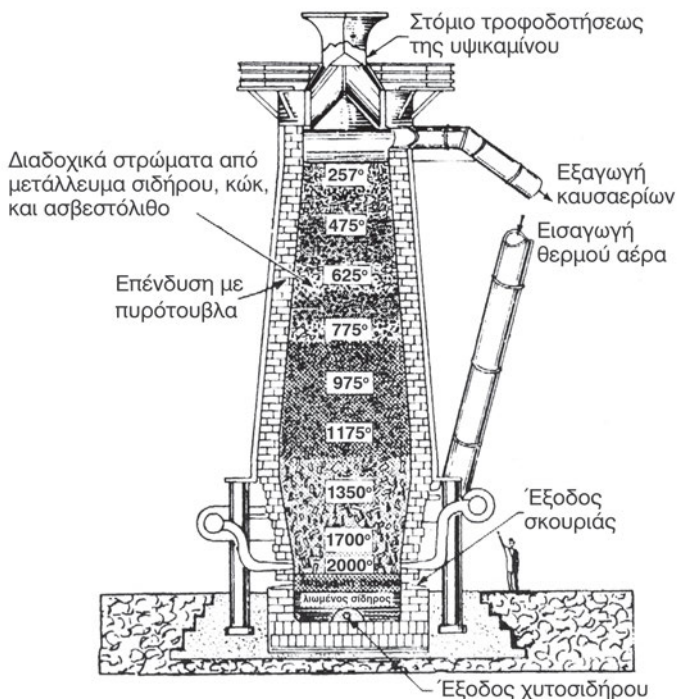
Μετά την προεργασία ακολουθεί η βιομηχανική (μεταλλουργική) επεξεργασία. Η βιομηχανική επεξεργασία του σιδήρου ακολουθεί δύο φάσεις:

1. Αρχικά γίνεται παραγωγή χυτοσιδήρου απ' το μέταλλευμα.
2. Ακολουθεί η επεξεργασία του χυτοσιδήρου που παρήχθη στην πρώτη φάση. Στη δεύτερη αυτή φάση παράγεται ο σφυρήλατος σίδηρος και ο χάλυβας.

Η παραγωγή του χυτοσιδήρου γίνεται με τις εξής μεθόδους:

1. Με την υψικάμινο αναγωγής.
2. Με τη μέθοδο Krupp-Renn.

Εξετάζουμε στη συνέχεια εν συντομία τη μέθοδο της υψικάμινου, διότι η μέθοδος Krupp Renn εφαρμόζεται σε περιπτώσεις φτωχών μεταλλευμάτων (μεταλλεύματα με χαμηλή περιεκτικότητα σε σίδηρο).



Σχήμα 2.6α Σχηματική παράσταση υψικάμινου

Η υψικάμινος αναγωγής

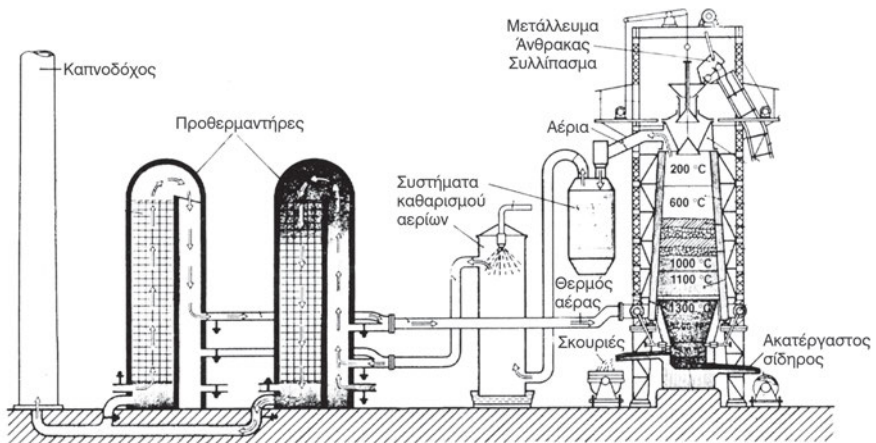
Οι πρώτες ύλες που χρησιμοποιούνται στην υψικάμινο αναγωγής είναι οι εξής:

1. Σιδηρομετάλλευμα.
2. Άνθρακας.
3. Συλλιπάσματα.
4. Αέρας.

Ο άνθρακας παρέχει με την καύση του θερμότητα, η οποία είναι απαραίτητη για τη λειτουργία της υψικάμινου. Είναι το αναγωγικό μέσο για την αναγωγή των οξειδίων του σιδήρου και χρησιμεύει στην ενανθράκωση του σιδήρου.

Τα συλλιπάσματα σχηματίζουν χημικές ενώσεις με τις προσμείξεις που λιώνουν και ακολούθως αφαιρούνται.

Ο αέρας είναι απαραίτητος για την καύση του άνθρακα στην υψικάμινου, ενώ ταυτόχρονα παρέχει το οξυγόνο, στοιχείο απαραίτητο για το σχηματισμό των χημικών ενώσεων.



Σχήμα 2.6β Σχηματική παράσταση υψικάμινου αναγωγής

Σφυρηλάτος σίδηρος

Ο σφυρηλάτος σίδηρος είναι η πιο καθαρή μορφή σιδήρου (99.5% σίδηρος) η οποία διατίθεται στο εμπόριο και παρουσιάζει μεγάλη ευκολία στη διαμόρφωση με σφυρηλάτηση.

Οι σημαντικότερες ιδιότητές του είναι:

- 1) Μεγάλη σφυρηλατικότητα
- 2) Υψηλή δυσθραυστότητα
- 3) Μεγάλη αντοχή στην οξειδωση
- 4) Καλές μαγνητικές ιδιότητες.

Χάλυβας

Ο χάλυβας είναι κράμα σιδήρου-άνθρακα το οποίο περιέχει άνθρακα σε ποσοστό 0.1-1,7%.

Ο χάλυβας παράγεται με τις εξής μεθόδους:

1. Μέθοδο Bessemer.
2. Μέθοδο Siemens-Martin.
3. Ηλεκτρική μέθοδο, σε κάμινο ηλεκτρικού τόξου ή επαγωγική κάμινο.

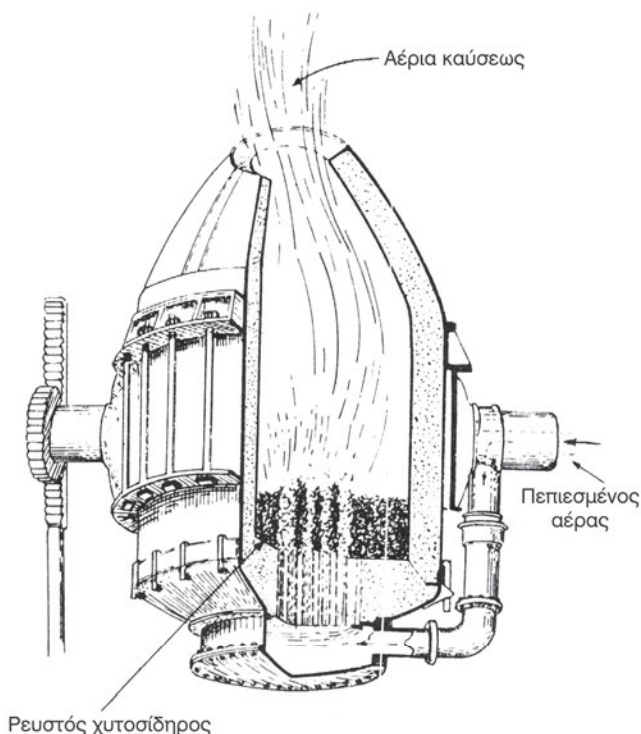
Κατά την παρασκευή του χάλυβα αφαιρούνται απ' τον ακατέργαστο σίδηρο ένα μεγάλο ποσοστό άνθρακα και πολλές απ' τις ξένες προσμείξεις (φώσφορος, πυρίτιο, μαγγάνιο, θείο κ.ά.).

Οι χάλυβες διακρίνονται σε ανθρακούχους χάλυβες και σε ειδικούς χάλυβες. Οι ανθρακούχοι χάλυβες περιέχουν άνθρακα από 0,1-1,7%.

Οι ανθρακούχοι χάλυβες διακρίνονται σε: μαλακούς χάλυβες, με περιεκτικότητα σε άνθρακα από 0,1 - 0,30%, σε χάλυβες μέσης περιεκτικότητας σε άνθρακα (περιεκτικότητα 0,30 - 0,60%), σε χάλυβες υψηλής περιεκτικότητας σε άνθρακα (περιεκτικότητα 0,60 - 0,80%) και σε χάλυβες εργαλείων με περιεκτικότητα σε άνθρακα από 0,80 - 1,50%.

Οι ιδιότητες του μαλακού χάλυβα είναι οι εξής:

- Χαμηλό κόστος.



Σχήμα 2.6γ Απιον του Μπέσσεμερ για παραγωγή χάλυβα από χυτοσίδηρο

- Μεγάλη πλαστικότητα.
- Μεγάλη ολκιμότητα και ελατότητα.
- Μεγάλη κατεργασιμότητα.

Σ' αυτές τις ιδιότητες ο μαλακός χάλυβας οφείλει την πλατιά χρήση του.

Οι ειδικοί χάλυβες είναι τα κράματα του σιδήρου τα οποία, εκτός από τον άνθρακα, περιέχουν σε ικανοποιητικό βαθμό ένα ή περισσότερα από τα εξής στοιχεία: νικέλιο, μολυβδένιο, χρώμιο, μαγγάνιο, βολφράμιο κ.ά.

Κατ' αντιστοιχία οι χάλυβες αυτοί καλούνται: νικελιούχοι, χρωμιονικελιούχοι, βολφραμιούχοι κτλ.

Χυτοσίδηρος

Ο χυτοσίδηρος είναι κράμα σιδήρου-άνθρακα με περιεκτικότητα σε άνθρακα 2 - 5%. Χρησιμοποιείται σε πολλές εφαρμογές, επειδή παρουσιάζει:

- Χαμηλό κόστος
- Χυτευτικότητα
- Κατεργασιμότητα
- Αντοχή στη φθορά τριβής
- Αντοχή στη θλίψη
- Απορροφητικότητα στους κραδασμούς.

Ανάλογα με τη μορφή του άνθρακα που περιέχεται στο χυτοσίδηρο, έχουμε τις παρακάτω ομάδες χυτοσιδήρου:

1. Φαιαί χυτοσίδηροι (κατεργάζονται εύκολα και είναι λίγο εύθραυστοι και σκληροί, τα σημεία θραύσης τους παρουσιάζουν φαιό χρώμα).
2. Λευκός χυτοσίδηρος (σκληρός και εύθραυστος, τα σημεία θραύσης του παρουσιάζουν λευκό χρώμα).

2.6.2 Μη σιδηρούχα μεταλλικά υλικά

Μη σιδηρούχα μεταλλικά υλικά είναι τα μεταλλικά υλικά που δεν περιέχουν σίδηρο.

Αλουμίνιο

Είναι ένα από τα πιο ελαφρά μέταλλα από όσα χρησιμοποιούνται στη βιομηχανία. Έτσι η χρήση του είναι ιδιαίτερα ελκυστική στην αεροναυπηγική, αλλά και

στις μηχανοκατασκευές (ελαφρές μηχανές), ως κράμα όμως, διότι το καθαρό αλουμίνιο είναι πολύ μαλακό και παρουσιάζει χαμηλή αντοχή.

Οι σημαντικότερες ιδιότητές του είναι:

- Χαμηλό ειδικό βάρος (3 φορές πιο ελαφρύ απ' το χάλυβα)
- Πολύ καλή ηλεκτρική και θερμική αγωγιμότητα
- Αντοχή στη διάβρωση
- Ευκολία διαμόρφωσης λόγω της πλαστικότητας, της ελαστότητας, του χαμηλού σημείου τήξης και της χυτευτικότητάς του.

Χαλκός

Είναι το πρώτο μεταλλικό υλικό το οποίο χρησιμοποίησε ο άνθρωπος και συνεχίζει να είναι ένα σπουδαίο υλικό για τη βιομηχανία. Όμως, το υψηλό του κόστος οδήγησε στον περιορισμό των χρήσεών του και στην αντικατάστασή του, σε πολλές περιπτώσεις, από φθηνότερα υλικά, όπως είναι το πλαστικό και το αλουμίνιο.

Οι ιδιότητες του χαλκού είναι:

- Υψηλή ηλεκτρική αγωγιμότητα
- Υψηλή θερμική αγωγιμότητα
- Αντοχή στη διάβρωση
- Ευκολία στη διαμόρφωση.

Χρησιμοποιούνται κυρίως τα κράματά του, οι ορείχαλκοι και οι μπρούντζοι. Οι ορείχαλκοι είναι κράματα χαλκού και ψευδαργύρου σε διάφορες αναλογίες (περιεκτικότητα σε ψευδάργυρο έως και 70%). Τα κράματα αυτά περιέχουν επίσης μικρές ποσότητες κασσιτέρου, πυριτίου, αρσενικού, αλουμινίου.

Οι μπρούντζοι (ή κρατερώματα) είναι κράματα του χαλκού με κασσίτερο.

Τα κράματα αυτά έχουν αυξημένη αντοχή στον εφελκυσμό και χρησιμοποιούνται για την κατασκευή στοιχείων μηχανών.

Κασσίτερος

Ο κασσίτερος είναι μεταλλικό υλικό με χρώμα λευκό και χαμηλή τάση εφελκυσμού. Χρησιμοποιείται κυρίως για την προστασία του χάλυβα απ' την οξειδωση (επικασσιτέρωση) και στη δημιουργία κραμάτων, κυρίως του χαλκού.

2.6.3 Πλαστικά ή πολυμερή

Η ραγδαία αύξηση των καταναλωτικών αναγκών του ανθρώπου και η βιομηχανική εξέλιξη δημιούργησε την ανάγκη ν' αναζητηθούν νέα υλικά, τα οποία να παράγονται μαζικά και να είναι εύχρηστα και οικονομικά. Έτσι καταβλήθηκε προσπάθεια για την κατασκευή, όχι μόνο τεχνητών υλών, που θα υποκαθιστούσαν τις φυσικές πρώτες ύλες, αλλά και νέων υλικών με προκαθορισμένες φυσικές, χημικές, μηχανικές και τεχνολογικές ιδιότητες, οι οποίες συνήθως δεν απαντώνται στις φυσικές πρώτες ύλες.

Οι ουσίες αυτές ονομάστηκαν συνθετικές ύλες, ρητίνες, πλαστικά ή πολυμερή.

Βέβαια, καμιά από τις πιο πάνω ονομασίες δεν καλύπτει όλο το φάσμα των νέων ουσιών. Οι ονομασίες όμως πλαστικά ή πολυμερή έχουν επικρατήσει, διότι αντιπροσωπεύουν πολλές απ' τις τεχνητές ύλες.

Τα βασικά πλεονεκτήματα των πλαστικών υλών είναι τα ακόλουθα:

1. Έχουν χαμηλή πυκνότητα.
2. Αντέχουν στην επίδραση χημικών ουσιών (οξέα, βάσεις, άλατα), γι' αυτό και χρησιμοποιούνται για την αποθήκευσή τους.
3. Είναι πολύ καλοί μονωτές στο ηλεκτρικό ρεύμα.
4. Είναι μονωτές της θερμότητας.
5. Γίνονται εύκολα αντικείμενα κατεργασίας με πίεση, κυλινδροποίηση ή χύτευση.
6. Μπορούν να χρωματιστούν, ακόμα και κατά τη διαδικασία της παρασκευής τους.
7. Έχουν λεία επιφάνεια.
8. Έχουν χαμηλό κόστος κατασκευής.

Μειονεκτήματα των πλαστικών - συνθετικών υλικών:

1. Έχουν μικρή αντοχή στη θερμότητα.

2. Παρουσιάζουν μικρή αντοχή στις μηχανικές καταπονήσεις.
3. Παρουσιάζουν υψηλό συντελεστή θερμικής διαστολής.
4. Ραγίζουν σε πολύ χαμηλές θερμοκρασίες.
5. Έχουν χαμηλή σκληρότητα και μικρή αντοχή στο γδάρισμα.
6. Φορτίζονται ηλεκτρικά (στατική φόρτιση) και έλκουν σωματίδια σκόνης.

Τα πλαστικά διακρίνονται, ανάλογα με τη συμπεριφορά τους στις θερμοκρασιακές μεταβολές, σε:

1. Θερμοπλαστικά, τα οποία μπορούν να διαμορφωθούν, αφού προηγουμένως θερμανθούν και είναι συγκολλησίμα.
2. Ντουροπλαστικά (σκληρά πλαστικά), τα οποία δεν διαμορφώνονται και δεν είναι συγκολλησίμα.
3. Ελαστομερή, τα οποία δεν διαμορφώνονται, όταν θερμανθούν και δεν είναι συγκολλησίμα.

Τα θερμοπλαστικά μαλακώνουν με τη θέρμανση. Αντιθέτως, τα ντουροπλαστικά και τα ελαστομερή δε μαλακώνουν με τη θέρμανση. Επίσης τα θερμοπλαστικά, αφού θερμανθούν και μορφοποιηθούν, διατηρούν το σχήμα τους, όταν ψυχθούν.

Τα ντουροπλαστικά και τα ελαστομερή δεν επηρεάζονται από τις θερμοκρασιακές μεταβολές και μετά από μια ορισμένη αύξηση της θερμοκρασίας σκληραίνουν και διατηρούν το σχήμα τους.

P.V.C. - Πολυβινυλοχλωρίδιο (Βινοφλέξ, Βεστολίζ, Τροπιπλάστ κτλ.)

Είναι άχρωμο, διαφανές, με δυνατότητα απορρόφησης οποιουδήποτε χρώματος, για να γίνει έγχρωμο. Δεν προσβάλλεται από λίπη, λάδια, οξέα, βάσεις. Στη συνηθισμένη του κατάσταση το P.V.C. είναι σκληρό, με την προσθήκη όμως διαφόρων μαλακτικών ουσιών κατά τη διάρκεια της παρασκευής του μπορεί να γίνει όσο μαλακό επιθυμούμε. Από την καύση του παράγεται το δηλητηριώδες αέριο υδροχλώριο.

Από PVC κατασκευάζονται συνθετικά δέρματα, συνθετικά καλύμματα, σωλήνες, υποδήματα, προστατευτικά γάντια, μονώσεις καλωδίων, ιμάντες μεταφοράς.

Άλλα σημαντικά συνθετικά υλικά με εφαρμογές στη μηχανολογία είναι τα παρακάτω:

1. Πολυστηρόλιο (PS) (Βεστοντούρ, Λουράν, Βεστοράν κτλ.).

Άχρωμο με στιλπνή επιφάνεια, μπορεί να δεχτεί οποιοδήποτε χρωματισμό. Όταν αναμειχθεί με προωθητικά υλικά, γίνεται αφρώδες με χαμηλή πυκνότητα

και καλείται στυροπόριο. Έχει εφαρμογή στις συσκευές τηλεφώνου, στις θερμομονωτικές πλάκες, στα μοντέλα μιας αποτύπωσης για χύτευση πλαστικών.

Μια άλλη μορφή του, το πολυστηρόλιο αντοχής στην κρούση, έχει εφαρμογή στους προφυλακτήρες και τα καλύμματα των μηχανών, στην κατασκευή δοχείων, σε ηλεκτρολογικά υλικά κτλ.

2. Ακρυλικό γυαλί - Πολυμεθυλομεθακρύλιο (PMMA) (Πλεξιντούρ, Πλεξιγκλάς)

Είναι άχρωμο, με κρυσταλλική διαφάνεια και επιφάνεια στιλπνή. Μπορεί να λάβει κάθε χρωματισμό.

Είναι σκληρό και ψαθυρό ως υλικό και δεν θρυμματίζεται.

Εφαρμογές: Προστατευτικά γυαλιά, προφυλακτήρες τροχιστικών μηχανημάτων και εργαλειομηχανών, γυαλιά για φανάρια πορείας αυτοκινήτων, είδη υγιεινής.

3. Πολυτετραφθοροαιθυλένιο (PTFE) (Τεφλόν, Χοσταφλόν)

Έχει χρώμα γαλακτώδες και την επιφάνειά του την αισθανόμαστε λιπαρή, όταν την αγγίζουμε.

Είναι μαλακό, ευλύγιστο, ψαθυρό και χρησιμοποιείται σε θερμοκρασίες από -150°C μέχρι $+280^{\circ}\text{C}$ χωρίς να επηρεάζονται οι μηχανικές του ιδιότητες. Δεν προσβάλλεται από χημικές ουσίες (οξέα, βάσεις, άλατα).

Εφαρμογές: Τριβείς και δακτύλιοι για έδρανα ολίσθησης (κουζινέτα) που δε λιπαίνονται, μεμβράνες αντλιών, κρουνοί και βαλβίδες ύδρευσης, διάφορα παρεμβύσματα.

Τα πλαστικά (θερμοπλαστικά) συγκολλούνται με διάφορες συνθετικές ρητίνες, όπως είναι οι εποξικές ρητίνες, οι ρητίνες πολυουρεθάνης, οι ρητίνες σιλικόνης, η γόμα πολυουρεθάνης.

Όλα τα πιο πάνω υλικά είναι κόλλες μεγάλης αντοχής και ανθεκτικότητας.

Επίσης τα θερμοπλαστικά θερμαινόμενα (π.χ. σωλήνες) και ερχόμενα σ' επαφή μεταξύ τους μπορούν να συγκολληθούν, αρκεί να μην καταστραφούν απ' την ανάπτυξη υπερβολικών θερμοκρασιών.

Κανόνες ασφαλείας - ατομικά μέσα προστασίας και κανόνες υγιεινής που απαιτούνται κατά την κατεργασία των προαναφερθέντων μηχανουργικών υλικών.

Τα βασικότερα ατομικά μέσα προστασίας, τα οποία πρέπει να λαμβάνονται από όσους κατεργάζονται μηχανουργικά υλικά (μέταλλα και αμέταλλα), είναι τα ακόλουθα:

- α) Κράνη για προστασία του κεφαλιού,
- β) δίχτυ μαλλιών για γυναίκες και άνδρες, για την αποφυγή μπλεξίματος των μαλλιών κατά τις διεργασίες διαμόρφωσης και στους κλιβάνους,
- γ) ασπίδες και κουκούλες προσώπου, οι οποίες προφυλάσσουν από πιτσιλίσματα οξέων, εκτοξευόμενα τεμαχίδια μετάλλου ή άλλων υλικών και από τις υψηλές θερμοκρασίες των κλιβάνων,
- δ) δερμάτινα γάντια εργασίας για προστασία από αιχμηρά αντικείμενα και αντιπυρικά γάντια εργασίας για προστασία στους κλιβάνους,
- ε) υποδήματα ασφαλείας με εσωτερική μεταλλική θωράκιση για προστασία των ποδιών από πτώσεις αντικειμένων.

2.7 ΛΑΜΑΡΙΝΕΣ, ΡΑΒΔΟΙ, ΜΟΡΦΟΣΙΔΗΡΟΣ, ΣΥΡΜΑΤΑ, ΣΩΛΗΝΕΣ

Τα σπουδαιότερα υλικά που χρησιμοποιούνται στις μεταλλικές κατασκευές είναι ο σίδηρος και ο χάλυβας.

Ο πρωτογενής χυτοσίδηρος παράγεται στην υψικάμινο. Ο χάλυβας είναι κράμα σιδήρου και άνθρακα. Το ποσοστό του άνθρακα είναι περίπου 1%.

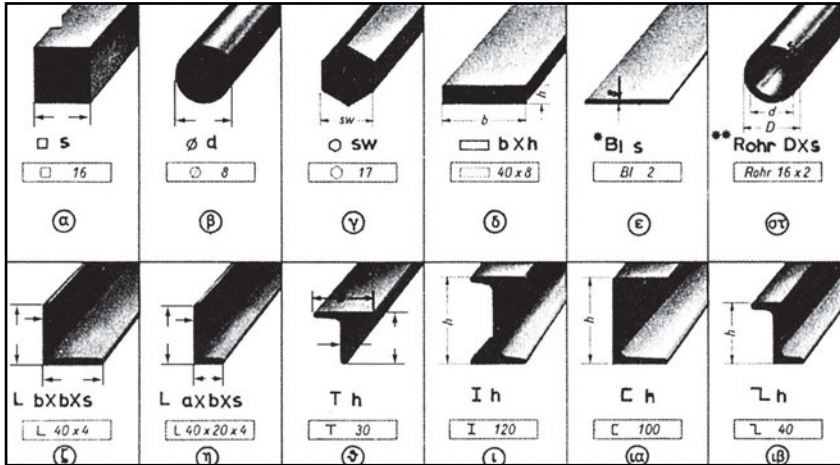
Το χάλυβα τον παίρνουμε από λευκό πρωτογενή χυτοσίδηρο μειώνοντας τη περιεκτικότητά του σε άνθρακα και άλλα ξένα στοιχεία, με πύρωση του σε ειδικές καμίνους και με οξειδωση των προσμειξεών του. (Μέθοδοι: Μπέσσεμερ, Ζήμνενς-Μαρτέν, ηλεκτρική κάμινος). Ακολουθεί εξευγενισμός του χάλυβα με την προσθήκη πυριτίου και αλουμινίου, με ειδική επεξεργασία (πλύση με αέριο Αργού) και με απομάκρυνση των αερίων τα οποία παραμένουν στο χάλυβα (H_2 , O_2).

Ο χάλυβας αυτός, σε υγρή μορφή και σε ειδικά καλούπια ή σε συνεχή ροή, μετατρέπεται σε ημικατεργασμένα προϊόντα. Διαμόρφωση επίσης υφίσταται και στο χυτήριο, όπου παράγονται ημικατεργασμένα προϊόντα.

Η επόμενη φάση επεξεργασίας του χάλυβα γίνεται στο ελασματοουργείο, όπου τα ημικατεργασμένα προϊόντα (μπλοκ) περνούν από έλαστρα και λαμβάνουν

μορφή πλάκας ή κυλίνδρου.

Η επεξεργασία αυτή καλείται έλαση (**έλαση εν θερμώ**) και η μορφή που τελικά μπορεί να λάβει ο χάλυβας είναι χαλυβδοελάσματα (λαμαρίνες) και χαλυβδοταινίες. Ο μορφοσίδηρος και οι ραβδόμορφοι χάλυβες παράγονται σε κυλίνδρους οι οποίοι έχουν την ανάλογη μορφή.



* BI απο το γερμανικό Blech, που σημαίνει έλασμα

** Rohr σημαίνει γερμανικά σωλήνας

Σχήμα 2.5α Μορφές σιδήρου που κυκλοφορούν στο εμπόριο

Τα ελάσματα (λαμαρίνες) διακρίνονται ανάλογα με το πάχος τους σε:

1. Λεπτές λαμαρίνες, πάχους μικρότερου των 3mm
2. Μέσες λαμαρίνες, πάχους μεταξύ 3mm και 5mm
3. Χονδρές λαμαρίνες, πάχους 5mm και άνω.

Ανάλογα με την ποιότητά τους διακρίνονται σε:

1. Μαύρες λαμαρίνες (το μαύρο χρώμα τους οφείλεται σε οξειδία, τα οποία δημιουργούνται στην επιφάνειά τους κατά την έλαση).
2. Γυαλισμένες λαμαρίνες (ντεκαπρέ), με κατάλληλα καθαρισμένη την επιφάνειά τους μετά την έλαση.
3. Γαλβανισμένες λαμαρίνες, των οποίων η επιφάνεια επικαλύπτεται με ψευδάργυρο.

42 ΤΕΧΝΟΛΟΓΙΑ ΜΗΧΑΝΟΛΟΓΙΚΩΝ ΚΑΤΑΣΚΕΥΩΝ

4. Επικασσιτερωμένες λαμαρίνες (λευκοσίδηρος ή τενεκές), οι οποίες είναι καλυμμένες επιφανειακά με στρώμα κασσίτερου.
5. Επιμολυβδωμένες λαμαρίνες, για προστασία απ' την οξειδωση.

Για να παραγγείλουμε μια λαμαρίνα ακολουθούμε το συμβολισμό:
Έλασμα - Πάχος [mm] x Πλάτος [mm] x Μήκος [mm] - Φύλλο προτυποποίησης DIN - Συμβολισμός χάλυβα.

Π.χ. έλασμα πάχους 4mm, πλάτους 1500mm, μήκους 3000mm κατά DIN 1543 και για χάλυβα St 34 θα συμβολίζεται:

BI 4x1500x3000 DIN 1543 St 34

Οι ράβδοι (βέργες) και οι **ταινίες (λάμες)** είναι χαλύβδινες ή από άλλα μέταλλα ή είναι κράματα συνήθους μήκους 4-5m.

Μία τετράγωνη ράβδος με πλευρά 20mm και μήκος 5000mm σύμφωνα με το DIN 1014 και για χάλυβα St 37 συμβολίζεται:

□ 20x5000 DIN 1014 St 37

και μία ταινία πλάτους 50mm, πάχους 8mm και μήκους 5000mm κατά DIN 1017 και για χάλυβα St 37 συμβολίζεται:

□ 50x8x5000 DIN 1017 St 37

Οι μορφοδοκοί (μορφοσίδηρος ή προφίλ) είναι χαλύβδινες δοκοί 4-5 m μήκους με διατομή διαφόρων σχημάτων.

Μία μορφοδοκός διπλού ταυ, ύψους 400 mm και μήκους 4000 mm σύμφωνα με το DIN 1025 και για χάλυβα St 42 συμβολίζεται:

I 400x4000 DIN 1025 St 42

και μια ισοσκελής γωνία πλάτους 90mm, πάχους 9mm και μήκους 4000mm κατά DIN 1028 από χάλυβα St 42 συμβολίζεται:

L 90x90x9x4000 DIN 1028 St 37

Οι σωλήνες διακρίνονται: στους σωλήνες με ραφή ή συγκολλητούς σωλήνες και στους σωλήνες χωρίς ραφή (τούμπα).

Οι συγκολλητοί σωλήνες με μεσαία και μικρή διάμετρο κατασκευάζονται από χαλυβδοταινία ως ακολούθως:

Η χαλυβδοταινία περνά από πολλά έλαστρα τα οποία τη μορφοποιούν σε σωλήνα με σχισμή κατά μήκος. Στη συνέχεια συγκολλούνται οι αιχμές (χείλη) της σχισμής αυτής. Χρησιμοποιούμε συγκόλληση με επαγωγικά ρεύματα υψηλής συχνότητας ή συγκόλληση υπό πίεση, αφού προηγουμένως προθερμανθούν οι αιχμές της σχισμής με ηλεκτρικό ρεύμα.

Έλαση εν ψυχρώ ή διαμόρφωση εν ψυχρώ είναι η διεργασία κατά την οποία από υλικό έλασης εν θερμώ μπορούν να παραχθούν εν ψυχρώ ημικατεργασμένα ή ολοκληρωμένα προϊόντα με ακριβείς διαστάσεις.

Με τη μέθοδο αυτή παράγονται ελάσματα λευκοσιδήρου, μορφοσίδηρος, χαλύβδινα σύρματα και ράβδοι, ανοξείδωτη λαμαρίνα. Επίσης παράγονται διάφορα προφίλ, οικοδομικών κυρίως εφαρμογών.



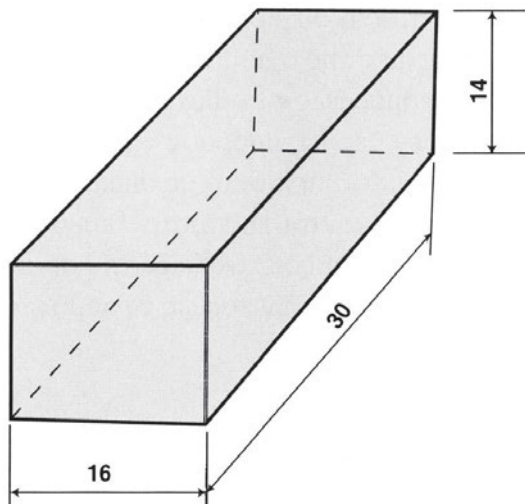
ΣΥΝΤΟΜΗ ΠΕΡΙΛΗΨΗ ΤΟΥ 2ου ΚΕΦΑΛΑΙΟΥ

- Τα μηχανουργικά υλικά διακρίνονται σε μεταλλικά και μη μεταλλικά υλικά.
- Τα μεταλλικά υλικά μπορεί να είναι σιδηρούχα: σφυρήλατος σίδηρος, χάλυβας, χυτοσίδηρος, και μη σιδηρούχα: χαλκός, ψευδάργυρος, μόλυβδος, κασσίτερος κτλ.
- Τα μη μεταλλικά υλικά είναι τα συνθετικά υλικά και τα φυσικά υλικά (ξύλο, γυαλί, δέρμα, καουτσούκ κτλ.).
- Οι ιδιότητες των μετάλλων-κραμάτων διακρίνονται σε φυσικές, χημικές, μηχανικές και τεχνολογικές.
- Το πιο γνωστό και ευρύτερα χρησιμοποιούμενο μέταλλο είναι ο σίδηρος.
- Εκτός του σιδήρου και των κραμάτων του (χάλυβας, χυτοσίδηρος) ευρεία χρήση στο μηχανουργείο έχει ο χαλκός, ο κασσίτερος και τα πλαστικά υλικά.
- Όταν κατεργαζόμαστε μηχανουργικά υλικά, πρέπει να εφαρμόζουμε τα κατά περίπτωση μέτρα ασφαλείας και να χρησιμοποιούμε τα αντίστοιχα μέσα ατομικής προστασίας.



ΑΣΚΗΣΗ 1η

Να κοπεί τεμάχιο μαλακού σιδήρου στις διαστάσεις του πιο κάτω σχήματος και στη συνέχεια: α) Να σκληρομετρηθεί β) Να υποστεί κατεργασία βαφής και κατόπιν να σκληρομετρηθεί ξανά. Οι μαθητές να κάνουν σύγκριση των αποτελεσμάτων και να τα σχολιάσουν.



Επιδιωκόμενοι στόχοι:

1. Να κατανοήσουν οι μαθητές τις διαδικασίες σκληρομέτρησης και βαφής.
2. Να κατανοήσουν τα αποτελέσματα που έχει η βαφή στο χάλυβα.

Σημείωση

Η σκληρομέτρηση θα γίνει με όποιο σκληρόμετρο υπάρχει στο εργαστήριο.

Πορεία εργασίας

1. Κόβουμε το τεμάχιο του σιδήρου στις σημειωμένες διαστάσεις και το σκληρομετράμε. Σημειώνουμε την ένδειξη.
2. Το τοποθετούμε σε κλίβανο και το θερμαίνουμε στους 700 °C μαζί με το ενανθρακωτικό μέσο - σκόνη ξυλάνθρακα ή ανθρακικό βάριο για μερικά λεπτά της ώρας και ακολούθως στους 900° C. Στη θερμοκρασία αυτή αποκτά χρώμα κόκκινο ανοικτό ο χρωματισμός είναι ορατός από τη θυρίδα του κλιβάνου.

3. Ανοίγουμε τον κλίβανο, πιάνουμε αμέσως με την κατάλληλη τσιμπίδα το τεμάχιο και το βουτάμε σε δοχείο με νερό τόσο χρόνο, όσο χρειάζεται, για να αποψυχθεί.
4. Σκληρομετράμε ξανά το τεμάχιο και συγκρίνουμε την καινούργια τιμή με την προηγούμενη.

Απαραίτητα εργαλεία-
συσκευές

Απαραίτητα υλικά

- | | |
|---|--|
| <ol style="list-style-type: none"> 1. Ένα τεμάχιο μαλακού σιδήρου με τις διαστάσεις που έχουν δοθεί. 2. Ένα δοχείο με νερό. 3. Ενανθρακωτικό μέσο. | <ol style="list-style-type: none"> 1. Ηλεκτρικός κλίβανος με θυρίδα για οπτική παρακολούθηση του θερμαινόμενου δοκιμίου και με “πυρόμετρο ακτινοβολίας” για ακριβή μέτρηση της θερμοκρασίας. 2. Τσιμπίδα συγκράτησης δοκιμίων. |
|---|--|

Απαραίτητα μέτρα ασφαλείας

1. Χρησιμοποίηση πυρίμαχων γαντιών.
2. Χρησιμοποίηση πυρίμαχης προσωπίδας.
3. Φόρμα εργασίας.
4. Παπούτσια ενισχυμένα με μεταλλική υποστήριξη για την αποφυγή τραυματισμών.

**ΑΣΚΗΣΗ 2η**

Να εκτεθούν πάνω στον πάγκο εργασίας τεμάχια μεταλλικών και μη μεταλλικών υλικών και να γίνει αναγνώρισή τους απ' τους μαθητές.

Επιδιωκόμενοι στόχοι:

↳ Η εξοικείωση των μαθητών με τα διάφορα μηχανουργικά υλικά.

Απαραίτητα υλικά

Κομμάτια σιδήρου, χάλυβα, χυτοσιδήρου, χαλκού, αλουμινίου, μολύβδου, κασσιτέρου, ορειχάλκου, μπρούντζου, PVC, τεφλόν, συνθετικού καουτσούκ, διαφόρων ειδών γυαλιού.

Απαραίτητα εργαλεία-
συσκευές

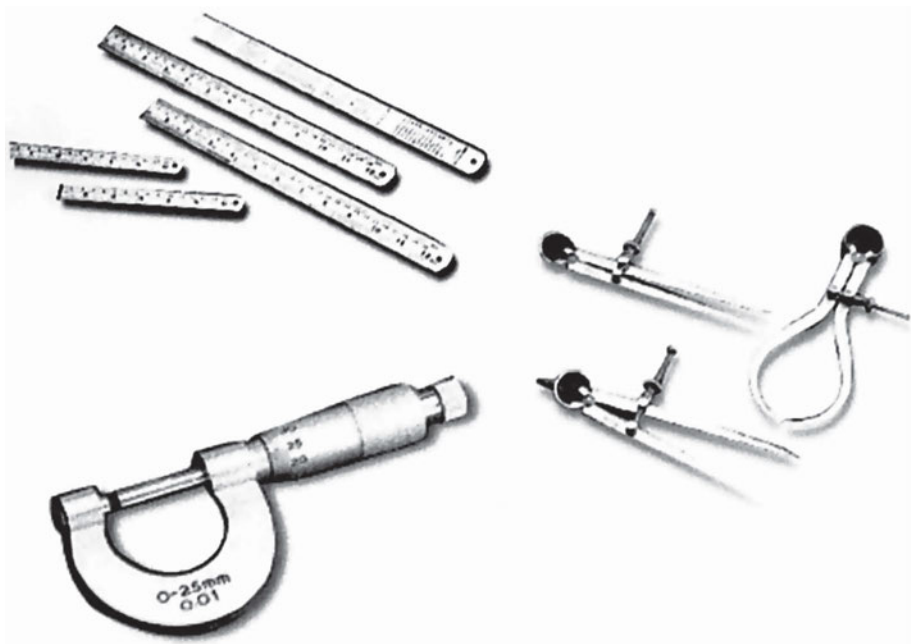
Μηχανή σκληρομέτρησης, εφόσον υπάρχει στο εργαστήριο, για μέτρηση σκληρότητας άρα και για εξακρίβωση του είδους του μετάλλου. (Ειδικότερα για το σίδηρο και τα κράματά του).

Απαραίτητα μέτρα ασφαλείας

Γάντια δερμάτινα για την προστασία κατά την επαφή με τα διάφορα υλικά.

□ ΑΞΙΟΛΟΓΗΣΗ

1. Ποιες είναι οι κύριες ομάδες των μηχανουργικών υλικών;
2. Τι καλούμε κράματα;
3. Ποια ιστορική διαδρομή ακολούθησε η χρησιμοποίηση των μετάλλων - κραμάτων από τον άνθρωπο;
4. Αναφέρετε τις ομάδες ιδιοτήτων των μηχανουργικών υλικών και τις ιδιότητες κάθε ομάδας.
5. Ποιες μεθόδους σκληρομέτρησης γνωρίζετε και τι επιδιώκουμε μ' αυτές;
6. Τι καλείται σκλήρυνση των υλικών και πώς επιτυγχάνεται η σκλήρυνση του χάλυβα;
7. Τι γνωρίζετε για τη μηχανική και τη βιομηχανική επεξεργασία του σιδηρομεταλλεύματος;
8. Ποια είναι τα είδη χαλύβων που γνωρίζετε;
9. Ποια είναι τα κύρια μη σιδηρούχα μέταλλα και κράματα που γνωρίζετε;
10. Τι γνωρίζετε για τα συνθετικά υλικά; Ποια είναι τα βασικότερα πλαστικά που χρησιμοποιούνται στο μηχανουργείο;
11. Ποια είναι η διαδικασία παραγωγής χαλυβδοελασμάτων;
12. Πώς διακρίνονται οι λαμαρίνες, ανάλογα με την ποιότητά τους;
13. Πώς παραγγέλνουμε στο εμπόριο λαμαρίνες-ράβδους-βέργες-μορφοδοκούς;
14. Πώς κατασκευάζονται οι συγκολλητοί σωλήνες;



ΚΕΦΑΛΑΙΟ

3

ΜΕΤΡΗΣΕΙΣ

- 3.1 Συστήματα μονάδων μέτρησης
- 3.2 Όργανα μέτρησης μηκών
- 3.3 Όργανα μέτρησης γωνιών



Επιδιωκόμενοι στόχοι:

Με την ολοκλήρωση του κεφαλαίου αυτού ο μαθητής πρέπει:

- Να γνωρίζει ποια συστήματα μονάδων υπάρχουν.
- Να είναι σε θέση να μετατρέπει μονάδες από το ένα σύστημα στο άλλο.
- Να γνωρίζει και να αναφέρει τα όργανα μέτρησης μηκών και γωνιών.
- Να πραγματοποιεί μετρήσεις με αυτά.
- Να περιγράφει τα κύρια μέρη των παχυμέτρων και των μικρομέτρων.
- Να έχει κατανοήσει τη διαφορά ακριβείας κανόνων - παχυμέτρων - μικρομέτρων.
- Να είναι ικανός να ελέγχει δοκίμια σε ορθή γωνία.
- Να εκτελεί μετρήσεις με φαλτσογωνιές και μοιρογνωμόνια.

3.1 ΣΥΣΤΗΜΑΤΑ ΜΟΝΑΔΩΝ ΜΕΤΡΗΣΗΣ

3.1.1. Γενικά

Η κατασκευή οποιουδήποτε αντικειμένου, ανεξάρτητα από το μέγεθός του, προϋποθέτει τη **μέτρηση** των διαστάσεών του. Μέτρηση ενός μεγέθους λέγεται το αποτέλεσμα που προκύπτει από τη σύγκρισή του με ένα άλλο, ομοειδές προς αυτό, το οποίο εκλαμβάνεται ως μονάδα. Ο κλάδος της επιστήμης που ασχολείται με τη θεωρητική μελέτη των μονάδων και των οργάνων μέτρησης και με την πρακτική εφαρμογή των μετρήσεων ονομάζεται **Μετρολογία**.

Για να είναι δυνατή μια μέτρηση, πρέπει να χρησιμοποιηθεί ένα **μετρητικό όργανο**. Με το όργανο αυτό ή μετρούμε απευθείας το μέγεθος και διαβάζουμε την αντίστοιχη ένδειξη (π.χ. 102 χιλιοστά: **απευθείας μέτρηση**) ή το συγκρίνουμε (μεγαλύτερο, μικρότερο ή ίσο) με ένα άλλο προκαθορισμένο μέγεθος (**συγκριτική μέτρηση**).

Στην πράξη, κατά τη μέτρηση ενός μεγέθους εισάγεται πάντοτε ένα **σφάλμα μέτρησης**: αυτό σημαίνει ότι, αν ζητήσουμε από δυο διαφορετικούς ανθρώπους να μετρήσουν την ίδια διάσταση, δε θα βρουν την ίδια ακριβώς τιμή. Η διαφορά ανάμεσα στην τιμή που μετράμε και στην πραγματική ονομάζεται σφάλμα και μπορεί να οφείλεται σε διάφορους παράγοντες: στο χειριστή του οργάνου, στο όργανο μέτρησης, στις συνθήκες (ατμοσφαιρικές - χώρου) της μέτρησης, στη μέθοδο της μέτρησης κ.ά.

Με το σφάλμα συναρτάται και η **ακρίβεια**: Ακρίβεια ενός οργάνου μέτρησης λέγεται το μεγαλύτερο σφάλμα που μπορεί να κάνουμε χρησιμοποιώντας το όργανο αυτό κατά τη μέτρηση μιας διάστασης. Παραδείγματος χάριν, όταν λέμε ότι μια διάσταση είναι 186 mm με ακρίβεια ενός χιλιοστού, αυτό σημαίνει ότι το μέγιστο σφάλμα που μπορεί να κάνουμε είναι 1 mm (185.5 έως 186.5).

Στις μηχανολογικές κατασκευές ενδιαφέρουν κυρίως οι μετρήσεις μηκών και γωνιών. Οι εργασίες του τεχνικού που ασχολείται με την επεξεργασία των μετάλλων απαιτούν πολύ μεγαλύτερη ακρίβεια από τις αντίστοιχες εργασίες εκείνων που ασχολούνται με την κατεργασία του ξύλου, τις κτιριακές κατασκευές κτλ. Αυτό συνεπάγεται τη χρήση πολύ μικρότερων μονάδων μέτρησης μήκους, αλλά και την απαίτηση μεγαλύτερης ακρίβειας κατά τις μετρήσεις.

Στο θέμα των μονάδων των φυσικών μεγεθών έχουν καθιερωθεί και επικρατήσει διεθνώς δύο Συστήματα: το **Διεθνές Σύστημα Μονάδων** και το **Αγγλοσαξονικό Σύστημα Μονάδων**.

3.1.2 Διεθνές Σύστημα Μονάδων (S.I.)

Βασική μονάδα μέτρησης του μήκους στο S.I. είναι το 1 μέτρο. Είναι πολύ απλό στη χρήση του, επειδή η μετάβαση από μια υποδιαίρεση του μέτρου σε μια άλλη γίνεται εύκολα, πολλαπλασιάζοντας ή διαιρώντας με ένα πολλαπλάσιο του 10. Οι κυριότερες υποδιαίρεσεις του μέτρου και οι μεταξύ τους σχέσεις φαίνονται στον πίνακα 3.1α.

Πίνακας 3.1α: Σχέσεις του μέτρου με τις υποδιαιρέσεις του

	Μέτρα [m]	Δεκατό- μετρα [dm]	Εκατοστό- μετρα [cm]	Χιλιοστό- μετρα [mm]	Μικρά [μm]
Μέτρο [m]	1	10	100	1 000	1 000 000
Δεκατόμετρο [dm]	0.1	1	10	100	100 000
Εκατοστόμετρο [cm]	0.01	0.1	1	10	10 000
Χιλιοστόμετρο [mm]	0.001	0.01	0.1	1	1 000
Μικρό [μm]	0.000001	0.00001	0.0001	0.001	1

Στις μηχανολογικές κατασκευές ως μονάδα μέτρησης του μήκους, στο S.I., χρησιμοποιείται το χιλιοστόμετρο και κατά συνέπεια για τον καθορισμό και τη μέτρηση των σφαλμάτων χρησιμοποιείται, ως μονάδα, το μικρό.

3.1.3. Αγγλοσαξονικό Σύστημα Μονάδων

Το Αγγλοσαξονικό Σύστημα Μονάδων χρησιμοποιείται κυρίως από τις ΗΠΑ και μερικά άλλα κράτη. Βασίζεται, στη σύλληψή του, στη χρήση ως οργάνων μέτρησης μελών του σώματός μας. Έτσι, foot είναι το μήκος του πέλματος, inch το πάχος του αντίχειρα, yard η απόσταση από τη μύτη έως την άκρη του μεσαίου δαχτύλου κ.ο.κ. Βασική μονάδα μέτρησης στο αγγλοσαξονικό σύστημα είναι η υάρδα (yard) με τις υποδιαιρέσεις της, όπως φαίνεται στον πίνακα 3.1β.

Στις μηχανολογικές κατασκευές ως μονάδα μέτρησης χρησιμοποιείται η ίντσα με τις υποδιαιρέσεις της. Η ίντσα, εκτός από τις κλασματικές υποδιαιρέσεις που φαίνονται στον πίνακα 3.1β, έχει και τις δεκαδικές υποδιαιρέσεις της, οι οποίες χρησιμοποιούνται για μήκη μικρότερα του 1/64'' ή όποτε η διάσταση δεν μπορεί να εκφραστεί ως ακέραιο πολλαπλάσιο των παραπάνω τυποποιημένων κλασμάτων. Για τον καθορισμό και τη μέτρηση των σφαλμάτων χρησιμοποιείται ως μονάδα το χιλιοστό της ίντσας (0.001'').

Πίνακας 3.1β: Σχέσεις της υάρδας με τις υποδιαιρέσεις της

	Υάρδες [yd]	Πόδια [ft]	Ίντσες [in]	Κλασματικές διαιρέσεις της ίντσας					
				1/2''	1/4''	1/8''	1/16''	1/32''	1/64''
Υάρδα [yd]	1	3	36	72	144	288	576	1152	2304
Πόδι [ft]		1	12	24	48	96	192	384	768
Ίντσα [in]			1	2	4	8	16	32	64
1/2''				1	2	4	8	16	32
1/4''					1	2	4	8	16
1/8''						1	2	4	8
1/16''							1	2	4
1/32''								1	2
1/64''									1

3.1.4 Σχέσεις μεταξύ των μονάδων των δύο συστημάτων

Είναι προφανές ότι το S.I. είναι στην πράξη πιο ευκολόχρηστο και αυτό όχι μόνο επειδή έχουμε μάθει να το χρησιμοποιούμε από μικρή ηλικία. Είναι επίσης το Σύστημα που η συντριπτική πλειοψηφία των χωρών του πλανήτη έχει υιοθετήσει και χρησιμοποιεί. Παρόλ' αυτά, η μετατροπή μονάδων από το ένα σύστημα στο άλλο πρέπει να γίνεται, ακόμη και σήμερα, δεύτερη φύση για τον τεχνικό. Μπορεί βέβαια αυτός να χρησιμοποιεί ηλεκτρονικές μηχανές (τσέπης ή μεγαλύτερες) για ακριβείς υπολογισμούς, όμως θα πρέπει να είναι αρκετά εξοικειωμένος με τους συντελεστές μετατροπής των μονάδων, ώστε να κάνει προσεγγιστικές μετατροπές από μνήμης. Μην ξεχνάμε άλλωστε ότι ένας από τους μεγαλύτερους βιομηχανικούς κατασκευαστές, οι ΗΠΑ, χρησιμοποιούν ακόμη το Αγγλοσαξονικό Σύστημα. Η μετατροπή των μονάδων μπορεί να γίνεται υπολογιστικά ή με τη βοήθεια πινάκων, όπως είναι ο πίνακας 3.1γ.

Πίνακας 3.1γ: Πώς μετατρέπουμε τις μονάδες μήκους από το μετρικό στο αγγλοσαξονικό σύστημα και αντιστρόφως

	Μέτρα (m)	Εκατοστά (cm)	Χιλιοστά (mm)	Υάρδες (yd)	Πόδια (ft)	Ίντσες (in)
1 m(μέτρο)	1	100	1000	1.094	3.281	39.37
1 cm (εκατοστό)	0.01	1	10	0.01094	0.03281	0.3937
1 mm (χιλιοστό)	0.001	0.1	1	0.001094	0.003281	0.03937
1 yd (υάρδα)	0.9144	91.44	914.4	1	3	36
1 ft (πόδι)	0.3048	30.48	304.8	0.3333	1	12
1 in (ίντσα)	0.0254	2.54	25.4	0.0277	0.08378	1

Θυμόμαστε πάντοτε ότι μία ίντσα είναι 25,4 χιλιοστά.

□ ΠΑΡΑΔΕΙΓΜΑ 1ο

Να μετατραπούν σε ίντσες 12.7 mm και 63.5 mm.

Μία ίντσα ισούται με 25.4 mm. Για να μετατρέψουμε συνεπώς τα χιλιοστόμετρα σε ίντσες, θα διαιρέσουμε δια του 25.4:

$$12.7 : 25.4 = 0.5'' \text{ ή, σε κλασματική υποδιαίρεση, } 0.5'' \times 2/2 = 1/2''$$

$$63.5 : 25.4 = 2.5'' \text{ ή, σε κλασματική υποδιαίρεση, } 2.5'' \times 2/2 = 5/2'' = 2\frac{1}{2}''.$$

□ ΠΑΡΑΔΕΙΓΜΑ 2ο

Να μετατραπούν σε χιλιοστόμετρα τα $3/8''$ και $2\ 3/16''$

Ακολουθείται η αντίστροφη διαδικασία:

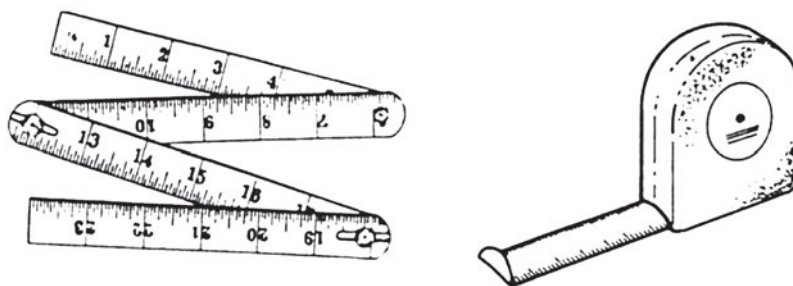
$$3/8'' \times 25.4 = 9.525 \text{ mm}$$

$$2\ 3/16'' \times 25.4 = 55.5625 \text{ mm}$$

3.2. ΟΡΓΑΝΑ ΜΕΤΡΗΣΗΣ ΜΗΚΩΝ

3.2.1 Μετρητικές ταινίες

Τι είναι: Οι μετρητικές ταινίες, **πτυσσόμενες** (αρθρωτές) ή **περιελισσόμενες** σε θήκη, είναι κατασκευασμένες από χάλυβα ή άλλο ελαφρύ κράμα και έχουν χαραγμένες υποδιαιρέσεις του μέτρου ή της υάρδας. Υπάρχουν φυσικά και ταινίες που στη μια τους πλευρά έχουν υποδιαιρέσεις της υάρδας και στην άλλη του μέτρου, για να χρησιμοποιούνται και στα δύο συστήματα μονάδων. Είναι πρακτικές και ανθεκτικές και δεν έχουν μεγάλο όγκο. Κυκλοφορούν στο εμπόριο σε μήκη 1, 2, 3 ή και 5 m και χρησιμοποιούνται στις περιπτώσεις που δεν μπορούμε να χρησιμοποιήσουμε μεταλλικούς κανόνες (π.χ. στην ελασματοουργία, για τη μέτρηση καμπύλων γραμμών ή μεγάλων ευθειών). Οι ταινίες που κατασκευάζονται από πλαστικό ή ύφασμα διατίθενται και σε μεγαλύτερα μήκη (10, 15, 30 m), παρουσιάζουν όμως μικρότερη ακρίβεια και γι' αυτό σπάνια τις μεταχειριζόμαστε στις μεταλλικές κατασκευές.



Σχήμα 3.2.1α Πτυσσόμενη και περιελισσόμενη μετρητική ταινία

Τι προσέχουμε: Η μέγιστη ακρίβεια μέτρησης που παρέχουν οι μετρητικές ταινίες είναι ± 0.5 mm. Κατά τη μέτρηση η μετροταινία πρέπει να είναι καλά τεντωμένη και παράλληλη προς τη διάσταση που μετράμε. Προσέχουμε τις αιχμές της, που είναι πολύ κοφτερές, και πάντοτε, μετά τη χρήση, την τυλίγουμε στην προστατευτική της θήκη.

3.2.2. Κανόνες

Τι είναι: Ο μεταλλικός κανόνας είναι το πιο συνηθισμένο και απαραίτητο όργανο ενός τεχνίτη μηχανολογικών κατασκευών.

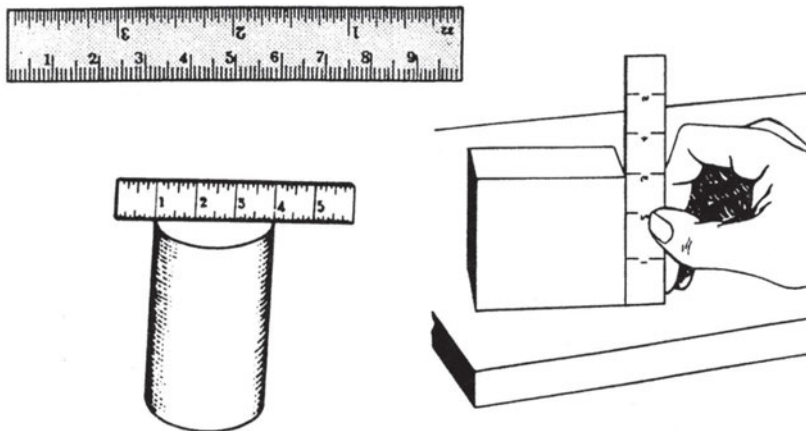
Οι κοινοί κανόνες κατασκευάζονται από ανθρακούχο χάλυβα σε τυποποιη-

μένα μεγέθη: 150 mm (6 in) - 300 mm (12 in) - 1000 mm. Φέρουν χαραγμένες υποδιαιρέσεις σε χιλιοστόμετρα ή σε μισά χιλιοστόμετρα (μετρικό σύστημα) ή σε ίντσες (αγγλοσαξονικό). Συναντώνται επίσης κανόνες που στο ένα τους άκρο φέρουν υποδιαιρέσεις σε χιλιοστόμετρα και στο άλλο σε ίντσες, για να χρησιμοποιούνται και στα δύο συστήματα.

Ειδικές κατηγορίες αποτελούν οι στενοί κανόνες, οι εύκαμπτοι κανόνες (από λεπτό έλασμα ελατηρίων για τη μέτρηση καμπύλων επιφανειών) και οι κανόνες μικρού μήκους με παρέκταμα (για μετρήσεις σε αυλάκια και σε περιορισμένους, γενικά, χώρους).

Πώς τους χρησιμοποιούμε: Η μέγιστη ακρίβεια μέτρησης των κανόνων είναι ± 0.25 mm ή $\pm 1/32$ in. Κατά τη μέτρηση ο κανόνας πρέπει να είναι παράλληλος προς τη μετρούμενη διάσταση, οι υποδιαιρέσεις του όσο πιο κοντά σ' αυτήν γίνεται και το μάτι απέναντι από την υποδιαίρεση ανάγνωσης του κανόνα για την αποφυγή σφαλμάτων παράλλαξης.

Στη μέτρηση με κανόνα συνιστάται να μη χρησιμοποιούμε ως αρχή το “μηδέν” του αλλά μια άλλη διαίρεσή του (π.χ. τα 10 mm). Αποφεύγουμε έτσι το σφάλμα μέτρησης, στο οποίο μπορεί να οδηγηθούμε, αν η άκρη του κανόνα είναι φθαρμένη. Άλλωστε, είναι πιο εύκολο στο μάτι να τοποθετηθεί στην άκρη του αντικειμένου η χαραγή 10 παρά η άκρη του κανόνα. Όταν το μήκος του αντικειμένου που πρόκειται να μετρηθεί δε συμπίπτει ακριβώς με κάποια υποδιαίρεση του κανόνα, τότε καθορίζουμε το μήκος κατά προσέγγιση.



Σχήμα 3.2.2α Μεταλλικός κανόνας δύο άκρων για χρήση και στα δύο συστήματα μέτρησης - Χρησιμοποίηση του κανόνα για τη μέτρηση διαστάσεων

Πώς τους προσέχουμε: Για μεγαλύτερη αντοχή στη χρήση ή για χρήση σε διαβρωτικό περιβάλλον πολλοί κανόνες επιχρωμιώνονται ή κατασκευάζονται από ανοξείδωτο χάλυβα. Οι κοινοί κανόνες δεν πρέπει, μετά τη χρήση τους, να αφήνονται ακαθάριστοι ή εκτεθειμένοι στον αέρα, για να αποφεύγεται η οξειδωσή τους, η φθορά των διαιρέσεων τους και η μεταβολή του μήκους τους. Πρέπει να τους καθαρίζουμε προσεκτικά, σε τακτά χρονικά διαστήματα, και να τους αλείφουμε με βαζελίνη. Εάν πρόκειται να τους αποθηκεύσουμε, το αλείφουμε με αντισκωριακό ή με ελαφρό λάδι.

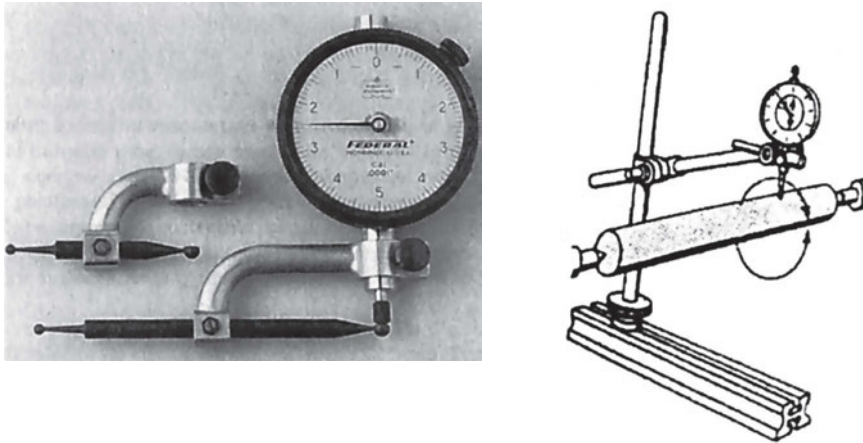
Δε χρησιμοποιούμε ποτέ τους κανόνες ως κατσαβίδια ή υπομόχλια και τους προστατεύουμε από χτυπήματα. Ελέγχουμε τακτικά την ευθυγράμμισή τους στην πλάκα εφαρμογής, αλλά και τους ίδιους τους κανόνες για τυχόν φθορές που επιβάλλουν την αντικατάστασή τους. Μετά από μακροχρόνια χρήση πρέπει να ελέγχονται σε μετροτεχνικό εργαστήριο για φθορά ή παραμόρφωση.

3.2.3. Μετρητικό ρολόι

Τι είναι: Το μετρητικό ρολόι χρησιμοποιείται από τον τεχνίτη μηχανολογικών κατασκευών για συγκριτικές μετρήσεις: συγκρίνονται οι διαστάσεις ενός αντικειμένου με τις διαστάσεις ενός άλλου ίδιου αντικειμένου και ευρίσκεται πόσο διαφέρουν μεταξύ τους. Ειδικότερα μερικές από τις χρήσεις του είναι:

- ο έλεγχος οριακών τιμών διαστάσεων
- ο έλεγχος της ομοκεντρότητας και της κυλινδρικότητας αξόνων
- το κεντράρισμα ή ο παραλληλισμός εργασίας σε εργαλειομηχανές.

Η ακρίβεια μέτρησης με το μετρητικό ρολόι είναι συνήθως 0.001, 0.005 ή 0.01 mm στο μετρικό σύστημα και 0.0001'', 0.0005'' ή 0.001'' στο αγγλοσαξονικό σύστημα μονάδων μέτρησης. Για να είναι ευκρινής η τόσο ακριβής αυτή ένδειξη, υπάρχει στο εσωτερικό του ρολογιού ένας μηχανικός πολλαπλασιαστής (οδοντωτού κανόνα-τροχού ή μηχανισμού μοχλού-κοχλίας), που επιτυγχάνει μεγέθυνση έως 1500:1.



Σχήμα 3.2.3α Μετρητικό ρολόι με τα εξαρτήματά του - Χρήση του μετρητικού ρολογιού για τον έλεγχο της κυλινδρικότητας άξονα

Το μετρητικό ρολόι φέρει εξωτερικά μία πλάκα (με αριθμημένες υποδιαιρέσεις, συνήθως σε εκατοστά του χιλιοστομέτρου ή σε χιλιοστά της ίντσας) και ένα δείκτη, ο οποίος μπορεί και στρέφεται αριστερά ή δεξιά. Στο κάτω μέρος του προεξέχει ένα έμβολο, που καταλήγει σε ένα σφαιρικό επαφέα. Το έμβολο διατηρείται προς τα έξω κάτω από την πίεση ενός ελατηρίου που βρίσκεται στο εσωτερικό του οργάνου. Όταν το έμβολο πιέζεται προς τα μέσα, ενεργεί στο μηχανισμό του οργάνου (στο μηχανικό πολλαπλασιαστή) και ο δείκτης περιστρέφεται και ακινητοποιείται στην υποδιαίρεση η οποία δείχνει πόσο μετακινήθηκε προς τα μέσα ο επαφέας. Σε πολλές περιπτώσεις τα μετρητικά ρολόγια φέρουν και δεύτερο δείκτη για τη μέτρηση του ακέραιου αριθμού στροφών του μεγάλου δείκτη.

Πώς τα χρησιμοποιούμε: Για να χρησιμοποιήσουμε το μετρητικό ρολόι, το στερεώνουμε αρχικά σε ειδική βάση, ανάλογα με την εφαρμογή. Στη συνέχεια, τοποθετούμε συνήθως ανάμεσα στον κινητό επαφέα και στη βάση (ή ανάμεσα στον κινητό επαφέα και σ' έναν άλλο σταθερό επαφέα) το πρότυπο κομμάτι, δηλαδή το αντικείμενο εκείνο προς το οποίο θα συγκριθούν τα υπόλοιπα. Ο επαφέας πρέπει να είναι κάθετος προς την επιφάνεια που θα μετρηθεί. Στρέφουμε την πλάκα του ρολογιού έτσι, ώστε ο δείκτης να δείχνει μηδέν. Ακολούθως, τοποθετούμε τα προς μέτρηση κομμάτια και ανάλογα με το πόσο και προς τα πού στρέφεται ο δείκτης καταλαβαίνουμε αν το κομμάτι είναι μεγαλύτερο ή μικρότερο και κατά πόσο από το πρότυπο.

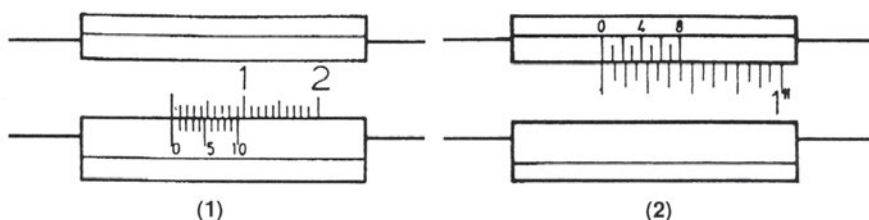
Πώς τα φροντίζουμε: Τα ρολόγια απαιτούν ιδιαίτερη προσοχή και φροντίδα κατά τη χρήση τους. Είναι ευαίσθητα όργανα ακρίβειας και η κακομεταχείρισή τους ενδέχεται να έχει επιπτώσεις στη λειτουργία και την ακρίβειά τους. Μετά τη χρήση τους, τα καθαρίζουμε προσεκτικά και τα τοποθετούμε στην κασετίνα τους.

3.2.4. Παχύμετρα – Βερνιέρος

Βερνιέρος

Τι είναι: Βερνιέρος ονομάζεται συνήθως η βοηθητική κλίμακα του παχυμέτρου, η οποία του προσφέρει μεγάλη ακρίβεια μέτρησης. Εκτός από τα παχύμετρα χρησιμοποιείται και σε άλλα όργανα και αποτελεί μια πολύ χρήσιμη επινόηση, όπως θα φανεί στη συνέχεια.

Πάνω σ' ένα μεταλλικό κανόνα με υποδιαίρεσεις σε χιλιοστόμετρα (σταθερή κλίμακα) ολισθαίνει ένας μικρότερος (κινητή κλίμακα), στον οποίο ένα διάστημα μήκους 9 χιλιοστομέτρων έχει διαιρεθεί σε 10 ίσες υποδιαίρεσεις. Ο μικρότερος αυτός κανόνας λέγεται βερνιέρος. Το πλάτος κάθε υποδιαίρεσης είναι, εκ κατασκευής, 0.9 mm ($9 \text{ mm} : 10 = 0.9 \text{ mm}$). Συνεπώς, κάθε υποδιαίρεση του βερνιέρου είναι κατά 0.1 mm μικρότερη από τις υποδιαίρεσεις του σταθερού κανόνα.



Σχήμα 3.2.4α -1. Βερνιέρος μετρικού συστήματος -2. Βερνιέρος αγγλοσαξονικού συστήματος

Πώς χρησιμοποιείται: Από τη θέση στην οποία συμπίπτουν τα δύο μηδέν (του κανόνα και του βερνιέρου) μετακινούμε προς τα δεξιά το βερνιέρο, ώστε η ένδειξη 1 της κλίμακάς του να συμπίσει με την ένδειξη 1 της κλίμακας του κανόνα. Τότε, το μηδέν του βερνιέρου θα απομακρυνθεί από το μηδέν του κανόνα κατά 0.1 mm . Αν ο βερνιέρος μετακινηθεί, ώστε η ένδειξη 6 της κλίμακάς του να συμπίσει με την υποδιαίρεση 6 του κανόνα, το μηδέν του θα απομακρυνθεί από το μηδέν του κανόνα κατά $6 \times 0.1 = 0.6 \text{ mm}$.

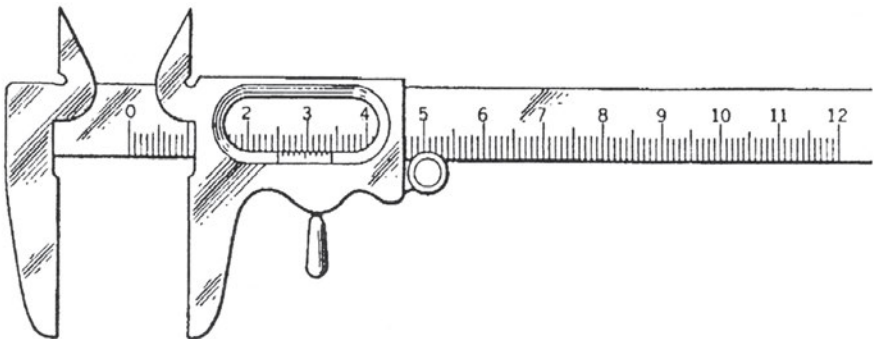
Για να διαβάσουμε λοιπόν το αποτέλεσμα μιας μέτρησης με βερνιέρο, αρκεί να παρατηρήσουμε ποια γραμμή του βερνιέρου αποτελεί επακριβώς προέκταση

της γραμμής του κανόνα. Η ακρίβεια που πετυχαίνουμε είναι της τάξης του $1/10$ του χιλιοστομέτρου (0.1 mm). Μπορεί να επιτευχθεί και μεγαλύτερη ακρίβεια (0.05 ή και 0.02 mm), οι αντίστοιχες κλίμακες όμως χρησιμοποιούνται σπάνια.

Για τις μετρήσεις στο αγγλοσαξονικό σύστημα ο βερνιέρος παρέχει βαθμό ακρίβειας $1/128''$ (το διάστημα των επτά υποδιαίρεσεων του $1/16''$ διαιρείται σε οκτώ ίσα μέρη, συνεπώς, κάθε υποδιαίρεση του βερνιέρου θα είναι μικρότερη από την αντίστοιχη υποδιαίρεση του κανόνα κατά $1/16'' : 8 = 1/128''$) ή βαθμό ακρίβειας $0.001''$ (σε αυτό το διάστημα $24/40''$ διαιρείται σε 25 υποδιαίρεσεις και η ακρίβεια προκύπτει $24/40'' : 25 = 0.001''$).

Παχύμετρα

Τι είναι: Τα παχύμετρα είναι εξαιρετικώς εύχρηστα όργανα ακρίβειας. Η ακρίβειά τους βασίζεται στη βοηθητική τους κλίμακα, το βερνιέρο. Ονομάζονται και παχύμετρα βερνιέρου, από το όνομα του Γάλλου Pierre Vernier, που επινόησε τη χρήση των δύο εφαιπτόμενων κλιμάκων.



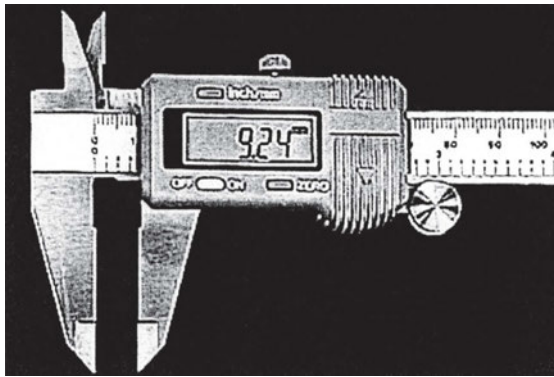
Σχήμα 3.2.4β Παχύμετρο μετρικού συστήματος

Το παχύμετρο αποτελείται από ένα σταθερό και ένα κινητό μέρος. Το σταθερό είναι ένας μεταλλικός κανόνας, που το εμπρόσθιο άκρο του διαμορφώνεται σε δύο 'ράμφη' διαφορετικού μεγέθους και με αντίθετο προσανατολισμό. Ο κανόνας αυτός φέρει συνήθως χαραγμένη διπλή κλίμακα: υποδιαίρεσεις της ίντσας στο πάνω μέρος του και του μέτρου στο κάτω.

Το κινητό μέρος φέρει και αυτό στο ένα άκρο του δύο 'ράμφη' αντίστοιχα του σταθερού και έχει χαραγμένη την κλίμακα του βερνιέρου σε υποδιαίρεσεις του χιλιοστομέτρου (0.90 ή 0.45 mm) και της ίντσας ($1/128''$, $0.024''$). Επί πλέον, είναι πιθανό να υπάρχει προσαρμοσμένο ένα στέλεχος που χρησιμεύει για μετρήσεις βάθους.

Τα παχύμετρα κατασκευάζονται συνήθως από χάλυβα καλής ποιότητας ή από ανοξείδωτο χάλυβα. Τα πρώτα είναι πιο φθηνά, οξειδώνονται εύκολα και απαιτούν συνεχή συντήρηση. Μπορούν όμως να υποστούν κατεργασία βαφής και επαναφοράς, ώστε να αποκτήσουν αρκετή σκληρότητα και να αντέχουν στη σκληρή χρήση. Τα παχύμετρα από ανοξείδωτο χάλυβα είναι ακριβότερα και, επειδή δεν οξειδώνονται, διατηρούν τις υποδιαιρέσεις τους ευανάγνωστες χωρίς να απαιτούν ιδιαίτερη συντήρηση.

Τα παχύμετρα χρησιμοποιούνται για τη μέτρηση εσωτερικών ή εξωτερικών διαστάσεων ή για βαθυμετρήσεις. Το ακραίο τμήμα στα ράμφη είναι πιο λεπτό, για να είναι δυνατή η μέτρηση του πυρήνα των κοχλιών. Η μέγιστη ακρίβεια μέτρησής τους είναι 0.1 mm, 0.05 mm και 0.02 mm στο μετρικό και 1/128'' και 0.001'' στο αγγλοσαξονικό σύστημα.



Σχήμα 3.2.4γ Ηλεκτρονικό ψηφιακό παχύμετρο

Πώς τα χρησιμοποιούμε: Για μια σωστή μέτρηση πρέπει:

- Το αντικείμενο να έρχεται σε επαφή με τις επιφάνειες των ραμφών και όχι με τις ακμές τους.
- Το προς μέτρηση αντικείμενο να μην τοποθετείται στην άκρη των ραμφών, αλλά στο εσωτερικό του μεταξύ τους διακένου.
- Τα ράμφη να μην πιέζονται έντονα πάνω στο αντικείμενο.
- Η ανάγνωση της ένδειξης να γίνεται με τα μάτια να κοιτάζουν το όργανο κάθετα και όχι πλάγια.

Πώς τα προσέχουμε: Τα παχύμετρα, όπως άλλωστε όλα τα όργανα μέτρησης, απαιτούν σωστή και προσεκτική χρήση, καλή συντήρηση και προστασία από χτυπήματα, οξέα ή εστίες θερμότητας. Όταν δεν τα χρησιμοποιούμε, τα

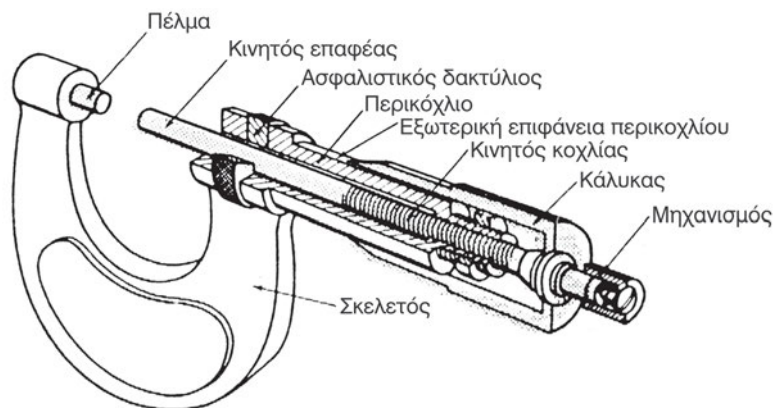
φυλάμε στη θήκη τους. Όσον αφορά στη συντήρηση και στην αποθήκευσή τους, ισχύουν όσα ειπώθηκαν για τους κανόνες. Επί πλέον όμως στα παχύμετρα πρέπει να ελέγχεται τακτικά η κατάσταση στην οποία βρίσκεται η συναρμογή σταθερού-κινητού μέρους, αλλά και η κατάσταση των ραμφών τους, από την άποψη της φθοράς ή στρέβλωσης. Για να ελέγξουμε την παραλληλότητα των ραμφών, τα φέρνουμε σε επαφή, τα τοποθετούμε μπροστά σε φωτεινή πηγή και παρατηρούμε το πάχος του αρμού διαφυγής του φωτός.

Ο έλεγχος, τέλος, της ακρίβειας του παχυμέτρου γίνεται με συγκριτική μέτρηση (μετράμε με αυτό ένα πρότυπο μήκος, το οποίο έχει προηγουμένως μετρηθεί με μικρόμετρο).

3.2.5. Μικρόμετρα

Τι είναι: Τα μικρόμετρα χρησιμοποιούνται για τη μέτρηση εσωτερικών και εξωτερικών διαστάσεων και για μετρήσεις βάθους.

Η λειτουργία του μικρομέτρου στηρίζεται στην αρχή των σπειρωμάτων, η οποία καθορίζει ότι: “η αξονική μετατόπιση κοχλία σε σταθερό περικόχλιο είναι ανάλογη με τις στροφές του κοχλία και για μια πλήρη στροφή είναι ίση με το βήμα του σπειρώματος” (για σπειρώματα μιας αρχής). Χαράσσοντας στην περιφέρεια της κεφαλής του κοχλία έναν αριθμό π.χ. 10 ίσων μεταξύ τους υποδιαιρέσεων και στο σταθερό περικόχλιο μια ευθεία αναφοράς, μπορούμε να μετρήσουμε αξονική μετατόπιση του κοχλία ίση με το 1/10 του βήματός του. Αν το βήμα του σπειρώματος είναι 1 mm, τότε για 1 3/10 στροφή του κοχλία η αξονική του μετατόπιση είναι 1 3/10 mm.



Σχήμα 3.2.5α Τα μέρη του μικρομέτρου

Πώς λειτουργούν: Τα μικρόμετρα αποτελούνται από δύο κύρια μέρη:

- το **σκελετό**, σχήματος πετάλου, με τη δεξιά κυλινδρική του προέκταση να διαμορφώνεται σε **περικόχλιο** και
- τον **κινητό κοχλία**, του οποίου προέκταση αποτελεί ο **κινητός επαφάς**.

Στον κινητό κοχλία είναι ενσωματωμένος ο **κάλυκας** ο οποίος περιβάλλει το περικόχλιο. Ο **σταθερός επαφάς-πέλημα** και ο **κινητός επαφάς** κατασκευάζονται από ανοξείδωτο χάλυβα και έχουν επιφάνειες εξαιρετικά σκληρές, επίπεδες και λείες. Τα σπειρώματα του κοχλίας και του περικοχλίου είναι μεγάλης ακριβείας.

Όταν περιστρέφουμε τον κάλυκα, ο κινητός κοχλίας βιδώνεται ή ξεβιδώνεται και ο κινητός επαφάς πλησιάζει ή απομακρύνεται από το σταθερό επαφά-πέλημα. Η εξωτερική κυλινδρική επιφάνεια του περικοχλίου έχει διαμορφωθεί σε κυλινδρικό κανόνα: σε μία διαμήκη γενέτειρά του έχουν χαραχθεί υποδιαιρέσεις σε χιλιοστόμετρα ή σε υποπολλαπλάσια της ίντσας. Ο ρικνωτός ασφαλιστικός **δακτύλιος** χρησιμεύει για τη σταθεροποίηση του κινητού επαφά. Σφίγγοντάς τον ο επαφάς ακινητοποιείται, ξεσφίγγοντάς τον ελευθερώνεται και μπορεί να περιστραφεί.

Ο **μηχανισμός**, στην άκρη του κάλυκα, φέρει αναστολέα (καστάνια) και ελατήριο με ορισμένη τάση. Χρησιμεύει, για να πιέζονται οι επιφάνειες που πρόκειται να μετρηθούν με ορισμένη, μικρή πάντα, πίεση. Εξασφαλίζεται έτσι η ακρίβεια των μετρήσεων και προστατεύεται το μικρόμετρο από επικίνδυνες παραμορφώσεις.

Τα μικρόμετρα κατασκευάζονται με διάφορους βαθμούς ακριβείας μέτρησης (0.01 ή 0.002 mm και 0.001'' ή 0.0002''). Επίσης κλιμακώνονται, κατά μεγέθη, σε σειρές που το μεταξύ τους διάστημα είναι τα 25 mm (π.χ. 0-25 mm, 25-50

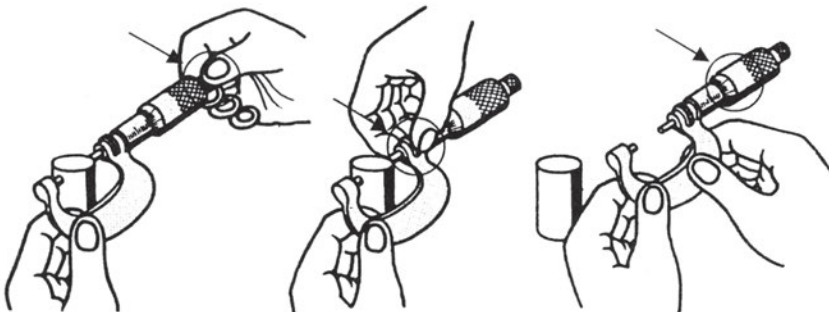
mm κ.ο.κ.) ή η 1'' (0-1'', 1''-2'' κ.ο.κ.). Με την κλιμάκωση αυτή χρησιμοποιείται σε όλα τα μεγέθη το ίδιο μήκος κοχλιώσεως, τα 25 mm, και περιορίζεται έτσι το σφάλμα του βήματος του μικρομετρικού κοχλίου. Τα μικρόμετρα με άνοιγμα μεγαλύτερο από 25 mm συνοδεύονται από πρότυπο μήκος, που είναι ίσο με τη μικρότερη διάσταση που μετρούν.

Πώς τα χρησιμοποιούμε: Η μέτρηση με το μικρόμετρο γίνεται σε τρεις φάσεις:

- Τοποθέτηση του μικρομέτρου (χρήση του αναστολέα για την κανονική σύσφιγξη των επαφών).
- Ακινητοποίηση της κινητής επαφής.
- Ανάγνωση της ένδειξης.

Κατά τη μέτρηση διαστάσεων με το μικρόμετρο προσέχουμε:

- ♦ Το αντικείμενο να έρχεται σε επαφή με όλη την επιφάνεια των μετωπικών επιφανειών των επαφών και όχι με τις γωνίες τους.
- ♦ Η ένδειξη να διαβάζεται κοιτάζοντας κάθετα το όργανο και όχι λοξά.
- ♦ Να χρησιμοποιείται το ασφαλιστικό περικόχλιο το οποίο, όταν σφίγγει καλά, ακινητοποιεί τον κινητό επαφέα και μονιμοποιεί τη μέτρηση. Διαφορετικά, αρκεί ένα ακούσιο βίδωμα ή ξεβίδωμα του καλύμματος, για να έχουμε λανθασμένη μέτρηση.
- ♦ Να χρησιμοποιείται ο αναστολέας (καστάνια) για την αποφυγή δυνατού σφιξίματος του κομματιού, το οποίο οδηγεί σε μείωση της ακριβείας και φθορά του οργάνου.



Σχήμα 3.2.5β Φάσεις μέτρησης με μικρόμετρο

Πώς τα προσέχουμε: Επιβάλλεται η καλή μεταχείριση και συντήρηση των μικρομέτρων, ώστε να έχουμε πάντα ακριβείς μετρήσεις. Πριν την αποθήκευσή τους:

- αλείφουμε τις επιφάνειές τους με φαρμακευτική βαζελίνη και
- αφήνουμε ένα μικρό διάκενο ανάμεσα στις μετωπικές επιφάνειες των επαφών τους, για να αποφύγουμε τη διάβρωσή τους.

Πριν την επαναχρησιμοποίησή τους καθαρίζουμε με ένα φύλλο χαρτιού τις επιφάνειες των επαφών (τοποθετούμε το χαρτί ανάμεσα στις κλειστές επαφές και το έλκουμε).

Ελέγχουμε περιοδικά την επιπεδότητα και παραλληλία των επιφανειών επαφής των επαφών και τη φθορά του κοχλία και του περικοχλίου. Ο έλεγχος της φθοράς γίνεται ή με πρότυπο πλακίδιο ή με το πρότυπο μήκος, που συνήθως συνοδεύει το μικρόμετρο.

Είδη μικρόμετρων

Αναλόγως προς το σύστημα μέτρησης, τα μικρόμετρα διαιρούνται σε:

- μικρόμετρα μετρικού συστήματος και
- μικρόμετρα αγγλοσαξονικού συστήματος

και αναλόγως προς το είδος της μετρούμενης διάστασης, σε:

- μικρόμετρα για εξωτερικές διαστάσεις
- μικρόμετρα για εσωτερικές διαστάσεις
- μικρόμετρα άμεσης ανάγνωσης (με μετρητή ή αριθμητήρα) και
- μικρόμετρα βάθους (βαθύμετρα).

Μικρόμετρα μετρικού συστήματος για εξωτερικές διαστάσεις

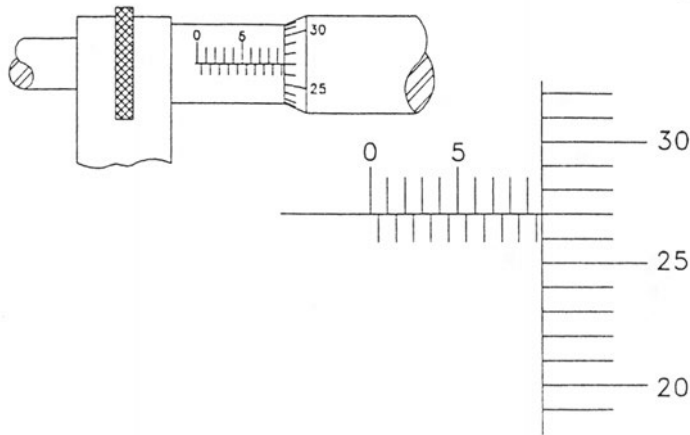
Τα μικρόμετρα αυτά μετρούν με ακρίβεια εκατοστού του χιλιοστομέτρου και έχουν βήμα κοχλία 1 ή 1/2 mm. Οι υποδιαίρέσεις του κυλινδρικού κανόνα απέχουν μεταξύ τους τόσο, όσο το βήμα του κοχλία.

Όταν συναντηθούν οι επιφάνειες επαφής των επαφών του, το μικρόμετρο θα πρέπει να δείχνει ένδειξη μηδέν και οι γραμμές “μηδέν” των υποδιαίρέσεων του κανόνα και του κάλυκα του μικρομέτρου να συμπίπτουν. Αν δεν συμβαίνει αυτό, το όργανο θεωρείται “απορρυθμισμένο”.

Στις υποδιαίρέσεις του κάλυκα γίνεται η ανάγνωση των εκατοστών του χιλιοστομέτρου (η υποδιαίρεση που αποτελεί προέκταση της γενέτειρας του κανόνα) και στη γενέτειρα του κανόνα η ανάγνωση των χιλιοστομέτρων.

Για την ευκολότερη ανάγνωση των υποδιαίρέσεων στα μικρόμετρα χρησι-

μποποιείται συνήθως βήμα κοχλία 0.5 mm και ο κάλυκας φέρει 50 αντί για 100 υποδιαίρεσεις. Έτσι, η ακρίβεια του οργάνου παραμένει η ίδια (0.01 mm). Στα μικρόμετρα αυτά ο κυλινδρικός κανόνας φέρει δύο σειρές υποδιαίρεσεων: η επάνω δείχνει ακέραια χιλιοστόμετρα και η κάτω μισά.



Σχήμα 3.2.5γ Ανάγνωση μικρομέτρου με βαθμό ακριβείας 0.01 mm

Ανάγνωση μικρομέτρου με βαθμό ακριβείας 0.01 mm

Βήμα σπειρώματος	0.50 mm
Μικρότερη υποδιαίρεση κυλινδρικού κανόνα	0.50 mm
Αριθμός υποδιαίρεσεων κάλυκα	50
Απόσταση ανάμεσα σε δύο υποδιαίρεσεις	0.01 mm

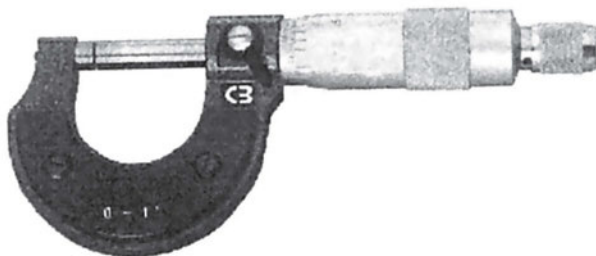
ΑΝΑΓΝΩΣΗ:

– Υποδιαίρεσεις 1 mm που αποκαλύφθηκαν	$9 \times 1 = 9\text{mm}$
– Υποδιαίρεσεις 1/2 mm που αποκαλύφθηκαν	$1 \times 0.5 = 0.50\text{ mm}$
– Η υποδιαίρεση του κάλυκα που συμπίπτει είναι:	$27 \times 0.01 = 0.27\text{ mm}$
Η ένδειξη είναι:	<u>9.77 mm</u>

Μικρόμετρα αγγλοσαξονικού συστήματος για εξωτερικές διαστάσεις

Με τα μικρόμετρα αυτά μετρούμε με ακρίβεια χιλιοστού ή δεκάκις χιλιοστού της ίντσας. Το βήμα του κοχλία στα πρώτα απ' αυτά είναι $1/40'' = 0.025''$, επομένως και οι υποδιαίρεσεις στη γενέτειρα του κυλινδρικού κανόνα είναι επίσης $0.025''$. Η αρίθμηση γίνεται κάθε τέσσερις υποδιαίρεσεις των $0.025''$ (που ισούνται με

0.100'') με τους ακέραιους 1-10. Επειδή ο κάλυκας έχει 25 διαιρέσεις, κάθε υποδιαίρεσή του αντιπροσωπεύει μετάθεση του κινητού επαφά κατά 0.001''.



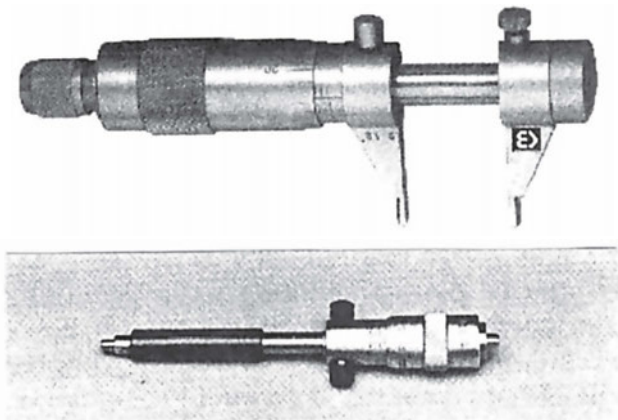
Σχήμα 3.2.5δ Μικρόμετρο αγγλοσαξονικού συστήματος για τη μέτρηση εξωτερικών διαστάσεων

Τα μικρόμετρα με ακρίβεια 0.0001'' φέρουν στον κυλινδρικό κάλυκα κλίμακα βερνιέρου, της οποίας οι 10 υποδιαίρεσεις αντιστοιχούν σε 9 υποδιαίρεσεις του κάλυκα. Επομένως, κάθε υποδιαίρεση του βερνιέρου είναι μικρότερη από την υποδιαίρεση του κάλυκα κατά $0.001''/10 = 0.0001''$.

Μικρόμετρα για εσωτερικές διαστάσεις

Για τη μέτρηση εσωτερικών διαστάσεων συναντάμε δύο τύπους μικρομέτρων:

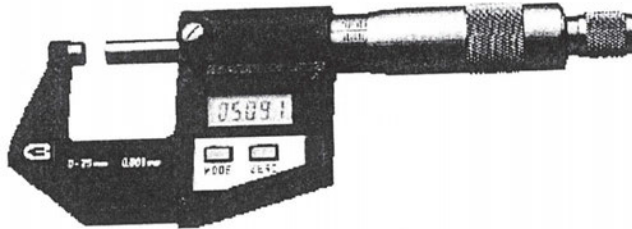
- **Μικρόμετρα με ράμφη** (για διαστάσεις μέχρι 50 mm)
- **Μικρόμετρα με επιμηκυνόμενο κοχλία** (για μεγαλύτερες εσωτερικές διαστάσεις).



Σχήμα 3.2.5ε Μικρόμετρα μέτρησης εσωτερικών διαστάσεων

Τα μικρόμετρα με επιμηκυνόμενο κοχλία δεν έχουν ράμφη, τα άκρα των επαφών τους είναι σφαιρικά και η επιθυμητή διάσταση μετριέται με την απόσταση των άκρων του μικρομέτρου. Και τα μικρόμετρα αυτά κλιμακώνονται κατά περιοχές, όπως: 30-40 mm, 40-50 mm, 50-70 mm, 100-125 mm και, στη συνέχεια, σε μεγέθη που διαφέρουν κατά 25 mm και μέχρι 1000 mm μήκος.

Μικρόμετρα άμεσης ανάγνωσης (μικρόμετρα με μετρητή)



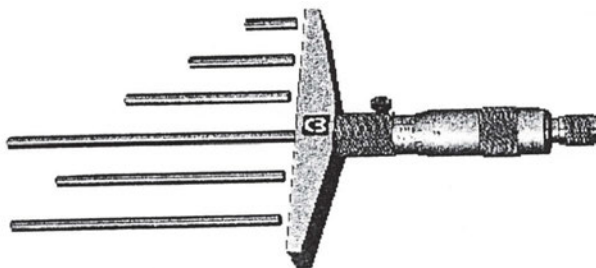
Σχήμα 3.2.5στ Ηλεκτρονικό ψηφιακό μικρόμετρο

Στα μικρόμετρα αυτά το αποτέλεσμα της μέτρησης αναγράφεται αυτόματα σε μετρητή / αριθμητήρα, ο οποίος είναι ενσωματωμένος στο όργανο. Η ακρίβεια αναγραφής είναι η ακρίβεια του μικρομέτρου (συνήθως 0.01 mm) και με τη χρήση τους αποφεύγεται το σφάλμα ανάγνωσης.

Μικρόμετρα βάθους (βαθύμετρα)

Χρησιμοποιούνται στις περιπτώσεις που θέλουμε να μετρήσουμε το βάθος μιας εσοχής (πατούρας) ή ενός αυλακιού και γενικά για τη μέτρηση διαστάσεων μεταξύ δύο επιφανειών οι οποίες βρίσκονται σε διαφορετικό βάθος.

Στη θέση των δύο ραμφών φέρουν ένα διπλό ράμφος, που είναι και το σταθερό άκρο του βαθυμέτρου, και ένα μοχλίσκο για την ακινητοποίηση του κινητού στελέχους.



Σχήμα 3.2.5ζ Βαθύμετρο με ανταλλακτικές ράβδους

Οι κυριότεροι τύποι βαθυμέτρων είναι:

- Βαθύμετρα βερνιέρου
- Μικρομετρικά βαθύμετρα
- Βαθύμετρα με μετρητικό ρολόι

Μικρόμετρα με μετρητικό ρολόι

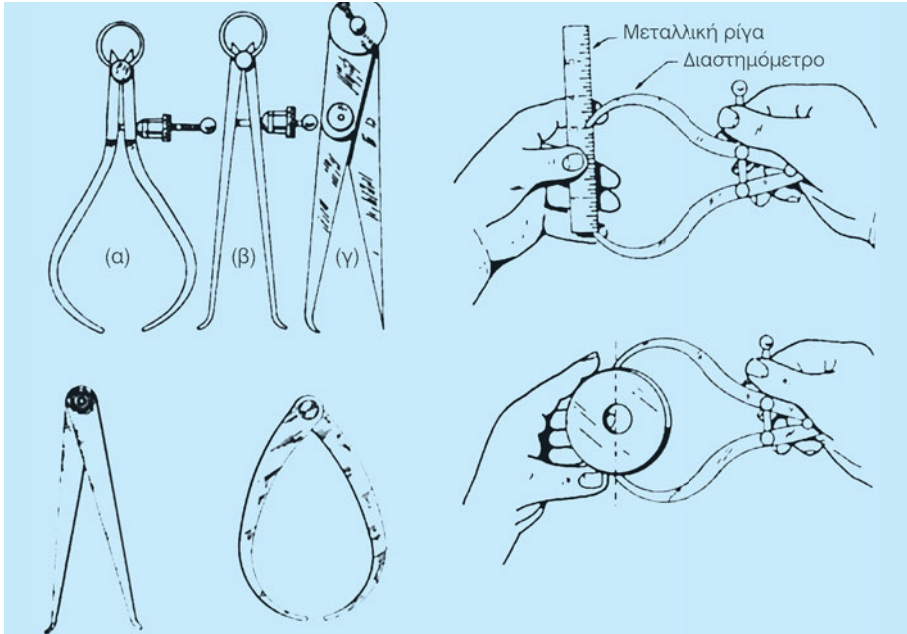
Η διαφορά τους από τα συνηθισμένα μικρόμετρα είναι ότι φέρουν ενσωματωμένο μετρητικό ρολόι, που οδηγεί σε βαθμό ακριβείας μέτρησης ίσο με 0.001 mm ή 0.0001". Κατά κανόνα, χρησιμοποιούνται ως ελεγκτήρες οριακών τιμών διαστάσεων (ΠΕΡΝΑ - ΔΕΝ ΠΕΡΝΑ).

3.2.6. Διαβήτες

Τι είναι: Οι διαβήτες (αλλιώς: κομπάσα) αποτελούνται από δύο σκέλη κατασκευασμένα από χάλυβα με υψηλή περιεκτικότητα σε άνθρακα, που καταλήγουν σε στρογγυλεμένα άκρα. Υπάρχουν σε τυποποιημένα μεγέθη των 120 - 150 και 300 mm.

Οι διαβήτες εξυπηρετούν στη σύγκριση εσωτερικών και εξωτερικών διαστάσεων μήκους (κυρίως αξόνων, τρυπών, σωλήνων). Επειδή συνήθως δε φέρουν κλίμακα μέτρησης, η ρύθμισή τους σε ορισμένη διάσταση, όπως και η μέτρηση του ανοίγματός τους μετά τη λήψη μιας διάστασης, γίνεται με τη βοήθεια οργάνων μέτρησης μήκους (π.χ. κανόνα). Επίσης, αν θέλουμε να κατασκευάσουμε ένα απλό αντικείμενο σύμφωνα με τις διαστάσεις ενός άλλου, παίρνουμε τις διαστάσεις από το πρωτότυπο και τις μεταφέρουμε στο αντίγραφο με τη χρησιμοποίηση του διαβήτη.

Υπάρχουν τρία είδη διαβητών:



Σχήμα 3.2.6α Διάφορα είδη διαβητών - Χρήση διαβήτη για τη σύγκριση μηκών

- Διαβήτες για εξωτερικές διαστάσεις
- Διαβήτες για εσωτερικές διαστάσεις
- Διαβήτες για εσωτερικές και εξωτερικές διαστάσεις.

Πώς χρησιμοποιούνται: Το άνοιγμα των διαβητών, αναλόγως προς το είδος τους, ρυθμίζεται ή από την τάση σύσφιγξης του κοχλία στην κεφαλή τους ή με τη βοήθεια μικρομετρικού κοχλία (για όσους φέρουν κυκλικό ελατήριο). Προσέχουμε να μην ανοίγουμε τον ελατηριωτό διαβήτη μέχρι το μεγαλύτερο άνοιγμά του. Η μεγαλύτερη ακρίβεια μέτρησης που επιτυγχάνεται είναι $\pm 0,25$ mm.

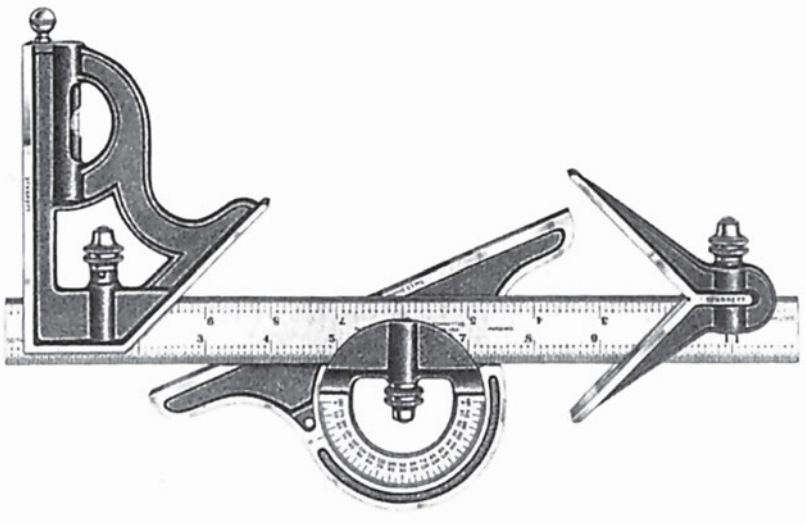
Πώς τους προσέχουμε: Ισχύει ό,τι έχουμε πει για τους μεταλλικούς κανόνες.

3.3. ΟΡΓΑΝΑ ΜΕΤΡΗΣΗΣ ΓΩΝΙΩΝ

3.3.1 Γωνιές

Τι είναι: Γωνιές ονομάζονται τα όργανα που χρησιμοποιούνται για τη μέτρηση (έλεγχο ακριβείας ή σημάδεμα) των ορθών γωνιών.

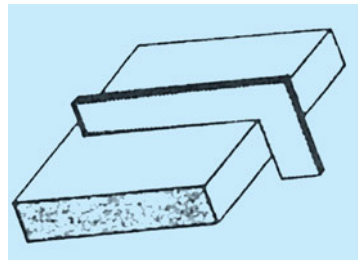
Υπάρχουν διάφορες κατηγορίες γωνιών: Αυτές που παρέχουν την ευχέρεια μέτρησης γωνιών 90° και 45° (**σύνθετη γωνιά**), εκείνες που το ένα σκέλος τους είναι βαθμονομημένο, ώστε να χρησιμοποιείται και σαν κανόνας, ή γωνιές που το ένα σκέλος τους έχει μαχαιρωτές ακμές, οι οποίες βοηθούν στο γώνιασμα. Οι γωνιές διακρίνονται επίσης αναλόγως προς το βαθμό ακριβείας, τον οποίο παρέχουν. Υπάρχουν σε διάφορα τυποποιημένα μεγέθη, από 100 έως 1000 mm.



Σχήμα 3.3.1α Σύνθετη γωνιά

Πώς τις χρησιμοποιούμε:

Για να εξακριβώσουμε αν η γωνία ενός κομματιού είναι 90° ή όχι, εφαρμόζουμε τη γωνιά-όργανο στο κομμάτι και ελέγχουμε αν οι πλευρές της εφάπτονται σ' όλο το μήκος τους πάνω στις επιφάνειες που ελέγχουμε. Αν σε ολόκληρο



Σχήμα 3.3.1β Έλεγχος καθετότητας πλευρών

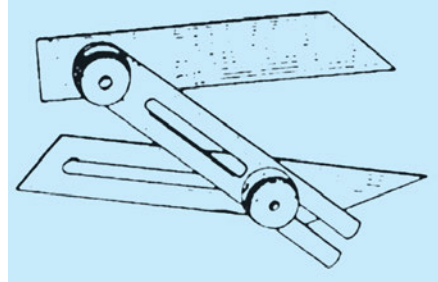
το μήκος επαφής των σκελών της γωνιάς με τις ελεγχόμενες επιφάνειες φαίνεται μια ισόπαχη φωτεινή γραμμή, τότε η γωνία είναι 90° .

Όσον αφορά στα υλικά κατασκευής τους και στη συντήρηση-αποθήκευσή τους, ισχύουν όσα ειπώθηκαν στην ενότητα για τους μεταλλικούς κανόνες.

3.3.2. Φαλτσογωνιές

Τι είναι: Οι φαλτσογωνιές είναι όργανα για τη μέτρηση οξείων ή αμβλειών γωνιών. Διακρίνονται σε δύο είδη:

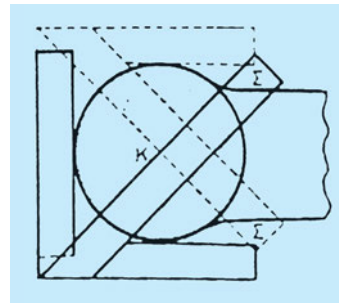
- Τις σταθερές, αυτές δηλαδή που έχουν σταθερό άνοιγμα.
- Τις ρυθμιζόμενες, αυτές που έχουν μεταβλητό άνοιγμα.



Σχήμα 3.3.2α Ρυθμιζόμενη φαλτσογωνιά

3.3.3. Κεντρογωνιές

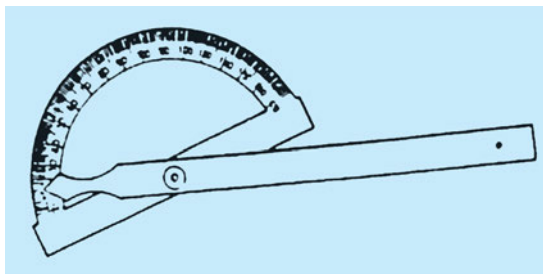
Τι είναι: Η κεντρογωνιά είναι μια γωνιά 90° , η οποία στη διχοτόμο της ορθής γωνιάς φέρει και τρίτο σκέλος. Χρησιμοποιείται για τον καθορισμό του κέντρου των αξόνων (ως σημείου τομής δύο διαιμέτρων).



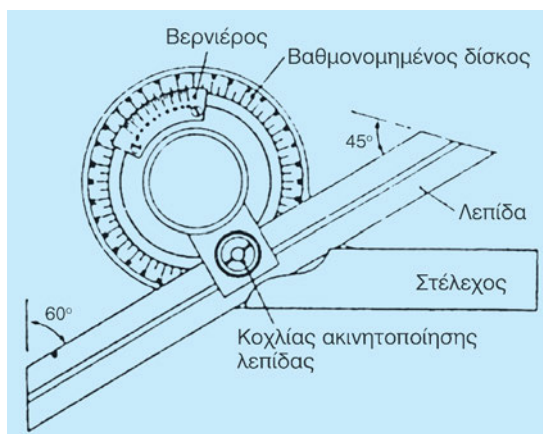
Σχήμα 3.3.3α Χρήση κεντρογωνιάς

3.3.4. Μοιρογνωμόνια

Τι είναι: Τα μοιρογνωμόνια χρησιμοποιούνται για τη μέτρηση και τον έλεγχο γωνιών και για τη χάραξη ευθειών με κλίση. Ο βαθμός ακριβείας που παρέχουν είναι από μία (1) μοίρα (απλά μοιρογνωμόνια) ως $1/10$ της μοίρας (μοιρογνωμόνια με κλίμακα βερνιέρου).



Σχήμα 3.3.4α Μοιρογνωμόνιο

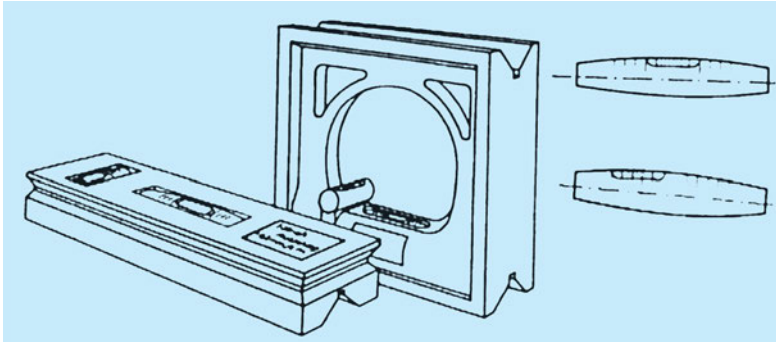


Σχήμα 3.3.4β Μοιρογνωμόνιο με κλίμακα βερνιέρου

3.3.5. Αλφάδια

Τι είναι: Τα αλφάδια (ή αεροστάθμες) χρησιμοποιούνται για τον έλεγχο της οριζοντιότητας, αλλά και της κατακορυφότητας επιφανειών. Ακόμη, μπορούν να χρησιμοποιηθούν για τη μέτρηση μικρών γωνιών κλίσης με καλή σχετικά ακρίβεια.

Τα αλφάδια που χρησιμοποιούνται στα μηχανουργεία είναι πάντοτε μεταλλικά και έχουν πολύ μεγαλύτερη ακρίβεια από τα οικοδομικά. Φέρουν κλίμακα με υποδιαίρεσεις, καθεμιά από τις οποίες αντιστοιχεί σε ορισμένη γωνιακή απόκλιση από το οριζόντιο επίπεδο (π.χ. $10''$) ή σε ορισμένη κλίση (σε mm/τρέχον μέτρο).



Σχήμα 3.3.5α Κοινή και πλαισιωτή αεροστάθμη

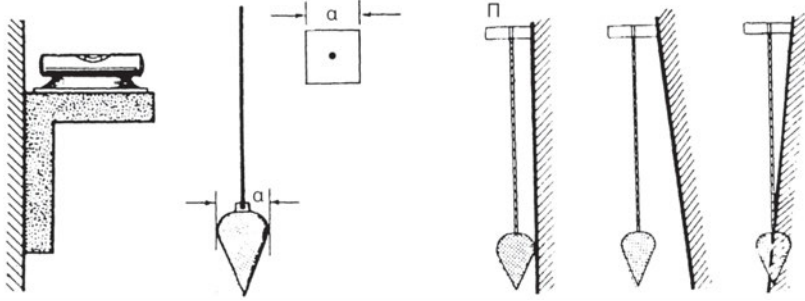
Πώς τα χρησιμοποιούμε: Μια επιφάνεια, που ελέγχεται με αλφάδι, είναι οριζόντια, όταν η φυσαλίδα αέρα βρίσκεται ακριβώς ανάμεσα στις δύο κύριες γραμμές. Εάν βρίσκεται δεξιότερα, αυτό σημαίνει ότι η επιφάνεια γέρνει προς τα αριστερά και αντιστρόφως. Ο έλεγχος οριζοντιότητας περιλαμβάνει την τοποθέτηση του αλφαδιού διαδοχικά κατά δύο κάθετες, μεταξύ τους, διευθύνσεις.

Η κατακορυφότητα μιας επιφάνειας ελέγχεται από το συνδυασμό αλφαδιού και γωνιάς.

Εκτός από την κοινή αεροστάθμη υπάρχει και η **πλαισιωτή**, με την οποία ελέγχουμε και την οριζοντιότητα και την κατακορυφότητα των επιφανειών. Στο όργανο αυτό η κοινή αεροστάθμη τοποθετείται στο κάτω μέρος ενός ορθογώνιου πλαισίου κατασκευασμένου με μεγάλη ακρίβεια.

3.3.6. Νήματα στάθμης

Τι είναι: Με το νήμα της στάθμης ελέγχεται απευθείας το κατακόρυφο μιας επιφάνειας. Αποτελείται από ένα νήμα από ανθεκτικό υλικό που στο ένα άκρο του φέρει ένα βάρος, ενώ το άλλο καταλήγει στο κέντρο ενός τετράγωνου πλακιδίου του οποίου η πλευρά είναι ίση με τη διάμετρο του βαριδιού.



Σχήμα 3.3.6α Έλεγχος κατακορυφότητας με γωνιά-αλφάδι και με νήμα στάθμης

Το νήμα της στάθμης, όπως και το αλφάδι, είναι αναγκαία στην εγκατάσταση μηχανημάτων.



ΣΥΝΤΟΜΗ ΠΕΡΙΛΗΨΗ ΤΟΥ 3ου ΚΕΦΑΛΑΙΟΥ

Τα δύο συστήματα μονάδων που έχουν επικρατήσει και χρησιμοποιούνται σε όλο τον πλανήτη είναι: το Αγγλοσαξονικό (ΗΠΑ και μερικές ακόμη χώρες) και το Διεθνές (S.I.). Μονάδα μέτρησης του μήκους στο πρώτο είναι η υάρδα και στο δεύτερο το μέτρο. Στις μεταλλικές κατασκευές χρησιμοποιούμε ως μονάδα μέτρησης του μήκους το χιλιοστό [mm] στο Διεθνές και την ίντσα [in ή '']

στο Αγγλοσαξονικό σύστημα. Ισχύει 1'' = 25.4 mm.

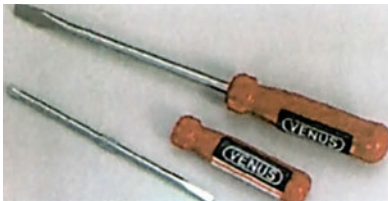
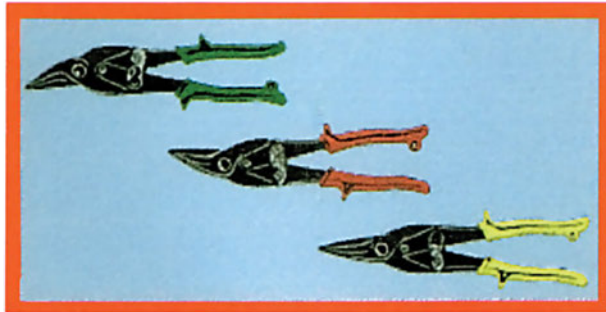
Τα όργανα που χρησιμοποιούμε για τις μετρήσεις μήκους στο μηχανουργείο είναι οι μετρητικές ταινίες, οι μεταλλικοί κανόνες, τα παχύμετρα και τα μικρόμετρα (για απευθείας μετρήσεις), οι διαβήτες και τα μετρητικά ρολόγια (για συγκριτικές μετρήσεις). Κάθε όργανο μέτρησης έχει το δικό του πεδίο εφαρμογών. Στην επιλογή του κατάλληλου, κάθε φορά, οργάνου, σημαντικό ρόλο παίζει όχι μόνο η διάσταση που θα μετρήσουμε, αλλά και ο βαθμός ακριβείας που επιδιώκουμε. Η ακρίβεια μέτρησης των οργάνων αυτών κλιμακώνεται από 0.5 mm (μετροταινία) έως 1 μm (μετρητικό ρολόι). Πρέπει να χρησιμοποιούμε με προσοχή τα όργανα μέτρησης εφαρμόζοντας με απόλυτη συνέπεια τις οδηγίες χρήσης και συντήρησης.

Τα διάφορα είδη των γωνιών (γωνιά, σύνθετη γωνιά, φαλτσογωνιά) και τα μοιρογνωμόνια χρησιμοποιούνται για τη μέτρηση και τον έλεγχο των γωνιών ενός κομματιού. Το αλφάδι και το νήμα της στάθμης ελέγχουν την οριζοντιότητα και την κατακορυφότητα επιφανειών και χρησιμοποιούνται στην εγκατάσταση μηχανημάτων.

□ ΑΞΙΟΛΟΓΗΣΗ

1. Ποια συστήματα μονάδων έχουν επικρατήσει στις μέρες μας; Ποια είναι η μονάδα μέτρησης μήκους στο καθένα από αυτά;
2. Ποια είναι τα κυριότερα πολλαπλάσια και υποπολλαπλάσια του μέτρου;
3. Ποια υποπολλαπλάσια χρησιμοποιούνται για τη μέτρηση του μήκους στις μεταλλικές κατασκευές σε καθένα από τα δύο συστήματα, και ποια η μεταξύ τους σχέση;
4. Να μετατρέψετε σε mm: $2 \frac{1}{4}''$, $4 \frac{3}{8}''$, $1 \frac{5}{16}''$.
5. Να μετατρέψετε σε ίντσες: 5 mm, 8 mm, 12 mm.
6. Να αναφέρετε τα όργανα μέτρησης μήκους και το βαθμό ακριβείας καθενός από αυτά.
7. Να αναφέρετε μερικές από τις χρήσεις του μετρητικού ρολογιού.
8. Τι πρέπει να προσέχουμε, για να κάνουμε μια σωστή μέτρηση με τα παχύμετρα;
9. Πώς ελέγχουμε την παραλληλότητα των ραμφών στα παχύμετρα;
10. Ποια είναι τα κύρια μέρη ενός μικρομέτρου;
11. Ποιες είναι οι φάσεις μέτρησης με το μικρόμετρο;
12. Σε ποιες ενέργειες προβαίνουμε για την αποθήκευση-επαναχρησιμοποίηση των μικρομέτρων;
13. Ποια είναι τα είδη των μικρομέτρων;
14. Ποια είναι τα είδη των διαβητών; Ποιες οι χρήσεις τους;
15. Γενικοί κανόνες συντήρησης των οργάνων μέτρησης μήκους.
16. Ποια είναι τα όργανα που χρησιμοποιούνται για τη μέτρηση γωνιών;
17. Ποιες είναι οι δυνατές χρήσεις του μοιρογνωμονίου;
18. Ποιες είναι οι δυνατές χρήσεις του αλφαδιού;

Συνιστάται στους διδάσκοντες να φροντίσουν, ώστε οι μαθητές να εξασκηθούν στη χρήση των οργάνων μέτρησης με τη μέτρηση δοκιμίων που έχουν κατασκευαστεί από μαθητές παλιότερων τάξεων στο μηχανουργείο.



ΚΕΦΑΛΑΙΟ

4

ΤΕΧΝΟΛΟΓΙΑ ΕΡΓΑΛΕΙΩΝ ΧΕΙΡΟΣ

- A. Εργαλεία χωρίς κοπή
- B. Εργαλεία με κοπή

Εισαγωγή

Για να εκτελέσουμε μια εργασία με τα εργαλεία χειρός, ακολουθούμε την παρακάτω διαδικασία:

Χάραξη, σύμφωνα με το μηχανολογικό σχέδιο που μας έχει δοθεί.

Συγκράτηση του κομματιού με κατάλληλο εργαλείο ή σε συσκευή συγκράτησης.

Κατεργασία του κομματιού με τα κατάλληλα εργαλεία. Στη φάση αυτή συμπεριλαμβάνονται οι ενδιάμεσοι και ο τελικός έλεγχος της μορφής και των διαστάσεων του με τα κατάλληλα όργανα μέτρησης.

Το αποτέλεσμα που θα προκύψει εξαρτάται αποκλειστικά από την οξυδέρκεια και την επιδεξιότητα του τεχνίτη. Η τελευταία προϋποθέτει, πέραν των θεωρητικών γνώσεων, και την αναγκαία πρακτική εξάσκηση και εμπειρία. Ένας επιδέξιος τεχνίτης γνωρίζει ποιο εργαλείο πρέπει να χρησιμοποιήσει κάθε φορά και πώς να το χρησιμοποιήσει σωστά (για να έχει ένα καλό αποτέλεσμα) και με ασφάλεια (για την αποφυγή ατυχημάτων).

A. ΕΡΓΑΛΕΙΑ ΧΩΡΙΣ ΚΟΠΗ



Επιδιωκόμενοι στόχοι:

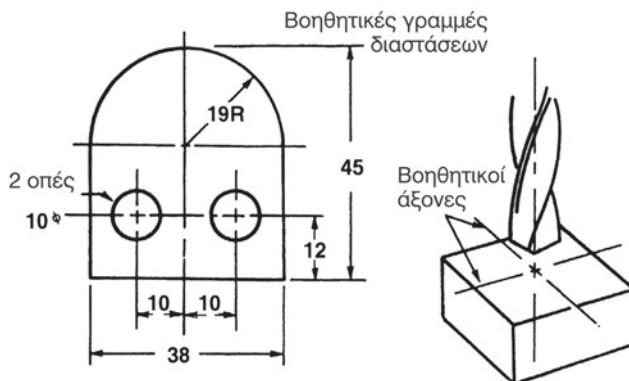
Με την ολοκλήρωση της ενότητας αυτής ο μαθητής πρέπει:

- Να γνωρίζει και να περιγράφει τα εργαλεία χειρός χωρίς κοπή.
- Να γνωρίζει τη χρήση των εργαλείων (ποιο, πότε και πώς) και τους κινδύνους που πιθανόν θα αντιμετωπίσει κατά τη διάρκεια εργασιών με αυτά.
- Να επιλέγει, κατά περίπτωση, τα κατάλληλα εργαλεία.
- Να τα χειρίζεται σωστά, αποτελεσματικά και με ασφάλεια.
- Να λαμβάνει τα αναγκαία μέτρα ασφαλείας.

4.1 ΕΡΓΑΛΕΙΑ – ΟΡΓΑΝΑ – ΜΕΣΑ ΧΑΡΑΞΗΣ

4.1.1. Γενικά

Χάραξη ονομάζουμε το σημάδεμα σημείων και γραμμών (ευθειών ή καμπύλων) πάνω σε μια επιφάνεια. Με τη χάραξη μεταφέρουμε τα απαραίτητα γεωμετρικά στοιχεία από το μηχανολογικό σχέδιο στο κομμάτι που θα κατεργαστούμε.



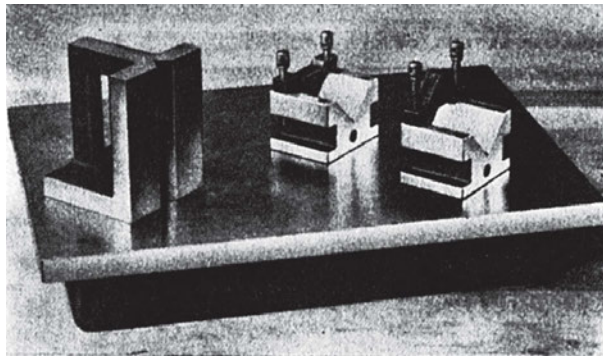
Σχήμα 4.1.1α Σχέδια χάραξης

Η χάραξη σε μια μεταλλική επιφάνεια παρουσιάζει αρκετές ομοιότητες με τη σχεδίαση στο χαρτί. Χρειάζεται όμως πολύ μεγάλη προσοχή, ώστε να μεταφερθούν με τη μεγαλύτερη δυνατή ακρίβεια οι διαστάσεις. Τα γεωμετρικά στοιχεία που χαράζονται αποτελούν οδηγό για τη μορφοποίηση του κομματιού (κέντρα τρυπών, αφαίρεση υλικού κ.ο.κ.) και το παραμικρό λάθος μπορεί να έχει σημαντική επίδραση στο τελικό αποτέλεσμα. Επομένως, είναι αναγκαίο:

- να χρησιμοποιούμε τα κατάλληλα, κάθε φορά, εργαλεία
- να είναι καλά τροχισμένα και συντηρημένα
- να είμαστε ιδιαίτερα προσεκτικοί κατά τη χάραξη, διότι με την επιμελημένη χάραξη εξοικονομούμε χρόνο κατά την κατεργασία και εξασφαλίζουμε ποιότητα και ακρίβεια στην κατασκευή.

4.1.2. Πλάκες εφαρμογής

Τι είναι: Οι πλάκες εφαρμογής χρησιμοποιούνται ως επιφάνειες αναφοράς για ένα μεγάλο αριθμό μετρήσεων και ελέγχων. Έχουν τετραγωνικό ή ορθογωνικό σχήμα και κατασκευάζονται από χυτοσίδηρο ή γρανίτη. Η πάνω τους επιφάνεια είναι επίπεδη και εξαιρετικά λεία. Οι πλευρές τους είναι γωνιασμένες με μεγάλη ακρίβεια κι είναι επίσης πολύ λείες. Για να αντέχουν σε μακροχρόνια χρήση, είναι ενισχυμένες στο κάτω μέρος τους με νεύρα και διαμήκη και εγκάρσια αυλάκια. Κατασκευάζονται σε τυποποιημένες διαστάσεις από 160x100 mm (φορητές) έως 2500x1600 mm.



Σχήμα 4.1.2α Πλάκες εφαρμογής

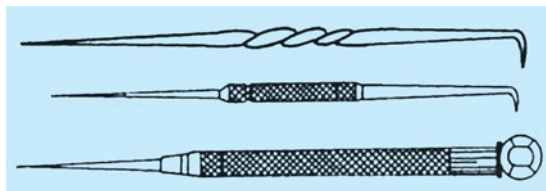
Στις πλάκες εφαρμογής τοποθετούνται οι επιφάνειες που πρόκειται να χαραχθούν. Επειδή χρησιμοποιούνται ως επιφάνειες αναφοράς, η ακριβής επιπεδότητα και οριζοντιότητά τους θεωρούνται "εκ των ων ουκ άνευ". Η οριζοντιότητά τους επιτυγχάνεται συνήθως με ρυθμιστικούς κοχλίες και ελέγχεται με το αλφάδι.

Πώς τις προσέχουμε: Κατά τη χρήση των πλακών εφαρμογής προσέχουμε να μη δημιουργούνται χαραγές ή ίχνη από χτυπήματα. Για να τις συντηρήσουμε, τις καθαρίζουμε με παραφίνη και τις τρίβουμε με μαλακό πανί ή στουπί εμποτισμένο με λάδι.

4.1.3. Χαράκτες

Τι είναι: Οι χαράκτες είναι λεπτές ράβδοι από ανθρακούχο ή ανοξειδωτο χάλυβα. Οι συνηθισμένες τους διαστάσεις είναι 150 έως 200 mm μήκος και 3 έως 5 mm διάμετρος. Στο ένα ή και στα δύο άκρα τους φέρουν αιχμή (με γωνία 10° έως 25°). Όταν έχουν δύο αιχμές, το ένα άκρο είναι ευθύ και το άλλο κάμπτεται,

συνήθως κατά ορθή γωνία. Οι αιχμές τους υφίστανται βαφή και επαναφορά ή έχουν κατάλληλα προσαρμοσμένο σκληρομέταλλο ή ταχυχάλυβα, για να αντέχουν στη φθορά από τη σκληρή χρήση. Πολλοί χαρακτές έχουν ρίκνωση στο σώμα τους, για να τους χειριζόμαστε με ασφάλεια.



Σχήμα 4.1.3α Χαρακτές

Για τη χάραξη σε μαλακά και λεπτά ελάσματα χρησιμοποιούμε χαρακτές από ορείχαλκο, ώστε να αποφύγουμε την ελάττωση της αντοχής σε κάμψη του ελάσματος. Το ίδιο πράττουμε και στις περιπτώσεις οξειδωμένων ή ανώμαλων επιφανειών (μαύρα ελάσματα, χυτά κομμάτια κτλ.), όπου η χάραξη με χαλύβδινο χαρακτή δεν προσφέρει ικανοποιητική ευκρίνεια.

4.1.4. Υψομετρικοί χαρακτές

Οι υψομετρικοί χαρακτές είναι σύνθετα εργαλεία που χρησιμοποιούνται:

- για τη μεταφορά διαστάσεων παράλληλων προς την πλάκα εφαρμογής (με την οποία συνήθως συνδυάζονται)
- για το κεντράρισμα κομματιών τα οποία είναι προσαρμοσμένα σε εργαλειομηχανές
- για προσεγγιστικό έλεγχο της παραλληλότητας επιφανειών.

Απλός υψομετρικός χαρακτήης

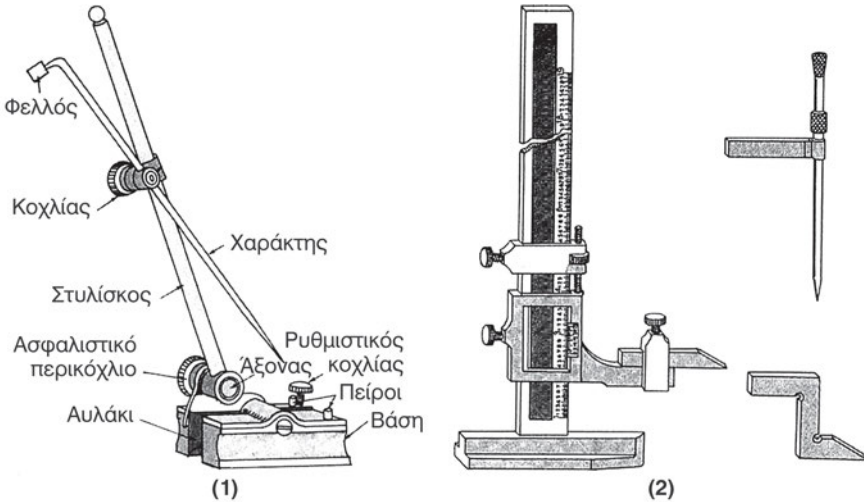
Τι είναι: Ο απλός υψομετρικός χαρακτήης αποτελείται από:

- Τη **βάση**, από σκληρυμένο ανθρακούχο χάλυβα, της οποίας η κάτω επιφάνεια είναι επιμελώς κατεργασμένη. Το **αυλάκι**, στο κάτω μέρος της βάσης, χρησιμεύει για την έδραση του χαρακτήη σε κυλινδρική επιφάνεια. Οι **πείροι** (από χάλυβα) κάνουν δυνατή τη στήριξη του χαρακτήη στις πλευρικές επιφάνειες της τράπεζας εργαλειομηχανών ή της πλάκας εφαρμογής.

- Το **στυλίσκο**, από χάλυβα καλής ποιότητας, που στερεώνεται στη βάση και

μπορεί να περιστρέφεται γύρω από οριζόντιο άξονα. Η ρύθμιση και η σταθεροποίησή του επιτυγχάνονται με το **ασφαλιστικό περικόχλιο**. Οι μικρορυθμίσεις του συστήματος συγκράτησης του στυλίσκου (δηλ. ρύθμιση του χαρακτή σε ορισμένη θέση με μεγαλύτερη ακρίβεια και ευκολία) γίνονται με το **ρυθμιστικό κοχλία**.

- Το **χαρακτή**, ο οποίος σταθεροποιείται στο στυλίσκο με τη βοήθεια κοχλία.



Σχήμα 4.1.4α -1. Απλός υψομετρικός χαρακτήης -2. Υψομετρικός χαρακτήης με βερνιέρο

Ένα κομμάτι φελλού στην αιχμή του χαρακτή που δεν χρησιμοποιείται, μας προστατεύει από πιθανά μικροατυχήματα. Κατάλληλο σύστημα (ελατηριωτό συνήθως) εξισορροπεί τη δύναμη που ασκείται στο βραχίονα από το ρυθμιστικό κοχλία.

Ο υψομετρικός χαρακτήης διατίθεται σε τρία μεγέθη, αναλόγως προς το μήκος του στυλίσκου: 100, 225 ή 300 και 450 mm (αντιστοίχως: 4'', 9'' ή 12'' και 18''). Η ακρίβεια χάραξης που προσφέρει εξαρτάται από το όργανο μέτρησης μήκους (μεταλλικός κανόνας ή παχύμετρο) που χρησιμοποιείται για τις μετρήσεις (συγκριτική μέτρηση).

Υψομετρικός χαρακτήης με κανόνα και βερνιέρο

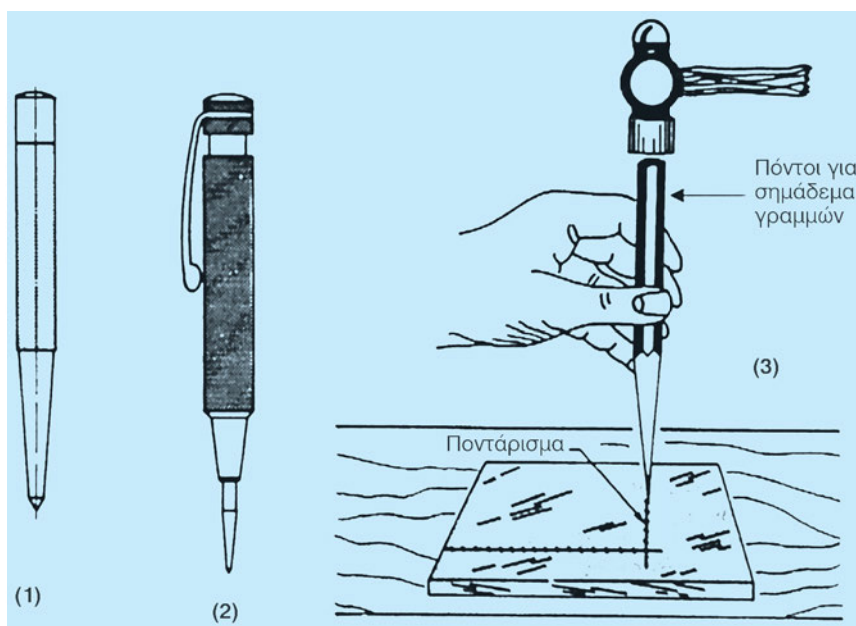
Τι είναι: Πρόκειται για χαρακτες, οι οποίοι, έχοντας ενσωματωμένο το όργανο μέτρησης, προσφέρουν ταχύτητα και ακρίβεια στη χάραξη. Υπάρχουν σε μεγέθη των 250, 450 και 600 mm (αντιστοίχως: 10'', 18'' και 24'').

4.1.5 Πόντες (Κέντρα)

Τι είναι: Οι πόντες είναι αιχμηρά εργαλεία από ανθρακούχο χάλυβα. Με ειδική κατεργασία (βαφή και επαναφορά) αποκτούν:

- σκληρή **αιχμή**, για να διεισδύει στα μέταλλα
- μαλακό **κορμό**, ώστε να αντέχει στις κρούσεις
- σκληρή **κεφαλή**, για να μην παραμορφώνεται (θρυμματισμός ή ξεχείλωμα) από τα χτυπήματα του σφυριού.

Με τις πόντες κάνουμε μικρά σημάδια (πονταρισίες) πάνω στις γραμμές που έχουμε χαράξει με τα υπόλοιπα εργαλεία χάραξης. Αποφεύγουμε έτσι τον κίνδυνο οι χαραγμένες γραμμές να καταστούν κατά την κατεργασία δυσδιάκριτες. Η εργασία αυτή, της μονιμοποίησης της χάραξης, λέγεται ποντάρισμα.



Σχήμα 4.1.5α -1. Κοινή πόντα, -2. Αυτόματη πόντα, -3. Ποντάρισμα

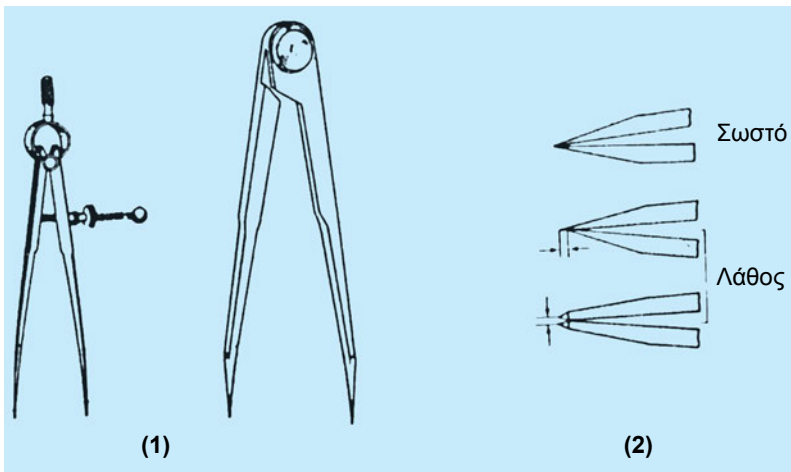
Πονταρισιά δημιουργούμε και στα κέντρα των τρυπών, ώστε να οδηγείται σωστά το τρυπάνι στην πρώτη φάση της διάτρησης.

Οι πόντες έχουν συνήθως ρικνωτό κορμό. Διατίθενται σε μεγέθη 100, 120 και 150 mm. Η γωνία της αιχμής τους είναι συνήθως 30°-40° για κεντράρισμα χάραξης και 60° για κεντράρισμα τρυπών.

Υπάρχουν δύο είδη ποντών: οι **απλές** και οι **αυτόματες**. Οι αυτόματες διαθέτουν μηχανισμό ελατηρίου και για το ποντάρισμα αρκεί η δύναμη που ασκείται με το χέρι.

4.1.6. Διαβήτες χάραξης

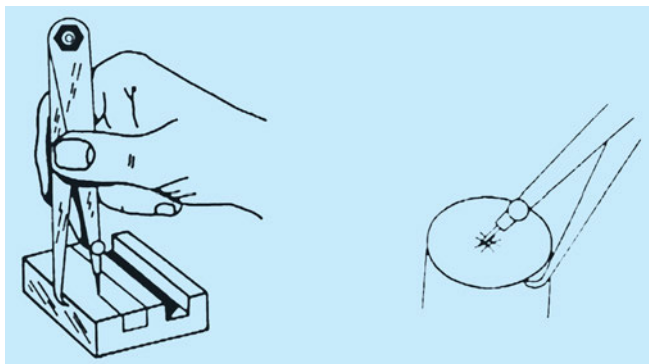
Τι είναι: Οι διαβήτες χάραξης έχουν δύο χαλύβδινα σκέλη που καταλήγουν σε μία (μονοπόδαρος) ή δύο ενανθρακωμένες αιχμές (μύτες). Χρησιμοποιούνται για τη χάραξη κύκλων ή τόξων κύκλων και για τη διαίρεση ευθειών και περιφερειών κύκλων σε ίσα μέρη.



Σχήμα 4.1.6α -1. Είδη διαβητών, -2. Σωστό τρόχισμα αιχμών

Οι μύτες του διαβήτη πρέπει να διατηρούνται πάντοτε οξείες και λεπτές, για να έχουμε ακρίβεια στη χάραξη. Τα σκέλη του πρέπει να έχουν το ίδιο μήκος και να τροχίζονται μόνο από το έξω μέρος έτσι, ώστε, όταν είναι κλειστός, να εφάπτονται τα αιχμηρά τους άκρα. Για να ρυθμίσουμε το άνοιγμα των σκελών του διαβήτη ή τα χτυπούμε ελαφρά ή, στην περίπτωση του ελατηριωτού διαβήτη, χρησιμοποιούμε τον κοχλία τον οποίο φέρει.

Για τη χάραξη κύκλων ή τόξων μεγάλης ακτίνας χρησιμοποιούνται διαβήτες με παρέκταμα.



Σχήμα 4.1.6β Χρήση μονοπόδαρου διαβήτη

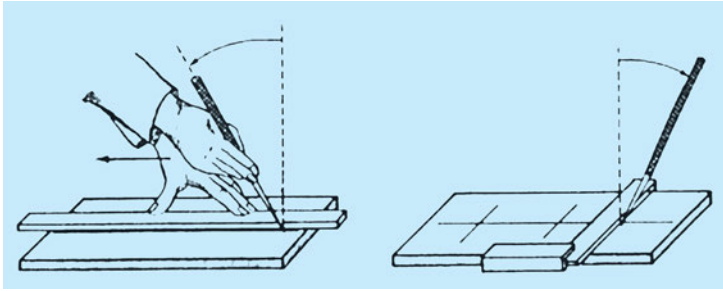
Ο **μονοπόδαρος διαβήτης** έχει το ένα άκρο αιχμηρό και το άλλο καμπυλωμένο εσωτερικά ή εξωτερικά. Χρησιμοποιείται για τη χάραξη γραμμών παράλληλων προς τη μία πλευρά ενός κομματιού ή μιας επίπεδης επιφάνειας ή για την εύρεση του κέντρου μιας κυλινδρικής οπής ή διατομής.

4.1.7. Χάραξη

Θεμελιώδης αρχή της χάραξης είναι ότι όλες οι γραμμές χαράσσονται ως προς μια επιφάνεια ή μια γραμμή αναφοράς. Πριν ξεκινήσουμε συνεπώς τη χάραξη, ορίζουμε την επιφάνεια ή τη γραμμή αναφοράς. Τα βήματα της χάραξης είναι:

1. Προετοιμασία της επιφάνειας αναφοράς

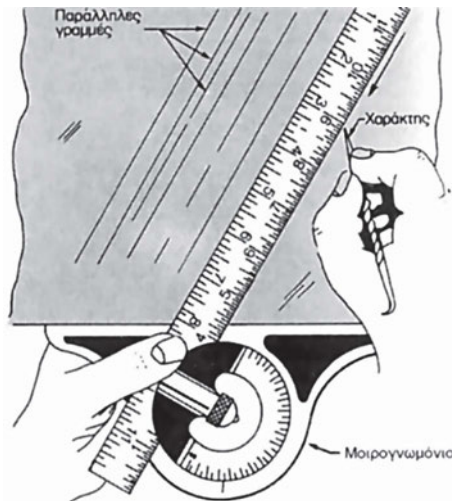
- Η επιφάνεια υφίσταται επιμελημένη κατεργασία, ώστε να καταστεί επίπεδη. Στη συνέχεια, κατεργαζόμαστε μια δεύτερη επιφάνεια του κομματιού κάθετη προς την πρώτη (γώνιασμα των εδρών). Η τομή τους αποτελεί ευθεία αναφοράς.
- Αλείφουμε τις επιφάνειες του κομματιού με κατάλληλο υλικό (τις κατεργασμένες με υδατικό διάλυμα ψευδαργύρου, στουπτεσιού ή γαλαζόπετρας και τις ακατέργαστες με σκόνη κιμωλίας), ώστε να διακρίνονται ευκρινώς οι γραμμές που θα χαραχτούν.



Σχήμα 4.1.7α Σωστή χρήση του χαράκτη

2. Χάραξη

- Χάραξη ευθειών γραμμών με το χαράκτη και με τη βοήθεια κανόνα, γωνιάς ή μοιρογνωνιού. Ο χαράκτης πρέπει να εφάπτεται στην ακμή του οργάνου και να σχηματίζει γωνία 30° με την κατακόρυφο, με κλίση προς τη διεύθυνση της χάραξης. Κατά τη χάραξη τον μετακινούμε σταθερά, πιέζοντάς τον ελαφρά. Με τις γωνιές χαράζουμε ευθείες παράλληλες ή κάθετες προς τις έδρες αναφοράς καθώς και γραμμές υπό γωνίαν.
- Γραμμές παράλληλες προς μία από τις έδρες αναφοράς χαράσσονται και με τον απλό υψομετρικό χαράκτη.
- Το κέντρο μιας τρύπας ή ενός τόξου προσδιορίζεται ως η τομή δύο κάθετων ευθειών.



Σχήμα 4.1.7β Χάραξη παράλληλων γραμμών υπό γωνίαν

3. Μονιμοποίηση της χάραξης

Με την πόντα κάνουμε ελαφρά σημάδια πάνω στις γραμμές χάραξης. Στα καμπύλα τμήματα η απόσταση ανάμεσα στις πονταρισιές είναι περίπου 5 mm, ενώ στα ευθύγραμμα τμήματα είναι μεγαλύτερη. Τοποθετούμε την πόντα κατακόρυφα και με ακρίβεια στη γραμμή χάραξης και τη χτυπάμε ελαφρά με το σφυρί (σχ.4.1.5α-3), ώστε να μη μένουν σημάδια στην τελική κατεργασία. Η αυτόματη πόντα πιέζεται με την παλάμη του χεριού μας.

Για να σημαδέψουμε κύκλους, κάνουμε μια βαθιά πονταρισιά στο κέντρο (με την ειδική πόντα) και μερικές ελαφριές στην περιφέρεια.

4.1.8. Μέτρα ασφαλείας - Συντήρηση

Επειδή η εργασία της χάραξης είναι πολύ σημαντική και απαιτεί μεγάλη ακρίβεια και επειδή τα εργαλεία χάραξης είναι πολύ αιχμηρά, είναι απαραίτητο να λαμβάνονται κάποια μέτρα, ώστε η χρήση τους να είναι ασφαλής και αποδοτική. Ειδικότερα πρέπει:

- Να τροχίζουμε στις σωστές γωνίες τις αιχμές χαρακτών και ποντών.
- Να τροχίζουμε τακτικά την κεφαλή της πόντας.
- Να τροχίζουμε σωστά τις αιχμές των διαβητών.
- Κατά το τρόχισμα να φοράμε προστατευτικά γυαλιά.
- Να αντικαθιστούμε τις πόντες και τους χαρακτες, όταν φθαρεί η ενανθρακωμένη τους μύτη.
- Να καλύπτουμε τα αιχμηρά τους μέρη, π.χ. με κομμάτια φελλού (κίνδυνος τραυματισμού).
- Να μην αποθηκεύουμε τα εργαλεία όλα μαζί σε συρτάρια ή κιβώτια (κίνδυνος τραυματισμού ή φθοράς των αιχμών τους). Πριν την αποθήκευσή τους τα αλείφουμε με αντискωριακό ή ελαφρό λάδι.
- Να μην τοποθετούμε τα εργαλεία χάραξης στις τσέπες μας, αλλά στις ειδικές τους θήκες και στη συνέχεια στις προβλεπόμενες γι' αυτά θέσεις, αφού πρώτα τα καθαρίσουμε (κίνδυνος τραυματισμού).

4.2. ΕΡΓΑΛΕΙΑ ΣΥΓΚΡΑΤΗΣΗΣ

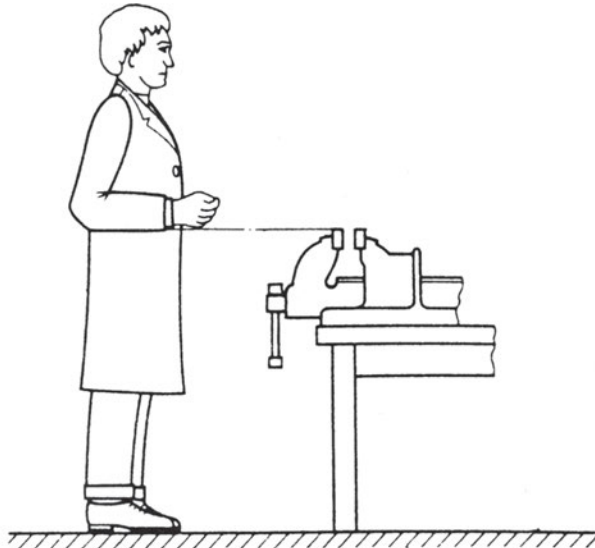
4.2.1. Τραπέζι εργασίας

Τι είναι: Το τραπέζι εργασίας (πάγκος) φέρει μία ή περισσότερες μέγγκες (ανάλογα με τις θέσεις εργασίας). Πάνω του τοποθετούνται τα προς κατεργασία κομμάτια και τα απαραίτητα εργαλεία.

Τα τραπέζια εργασίας έχουν συνήθως σκελετό από μορφοσίδηρο και επιφάνεια από χοντρά ξύλα. Για να είναι σταθερά, ο σκελετός τους στερεώνεται στο δάπεδο. Έχουν ικανό αριθμό συρταριών και ραφιών για την τοποθέτηση των εργαλείων. Έτσι, ο τεχνίτης έχει τη δυνατότητα να τακτοποιεί τα εργαλεία του κατά τον καλύτερο τρόπο, ώστε να είναι σε θέση να εργάζεται με ακρίβεια, ταχύτητα και ασφάλεια.

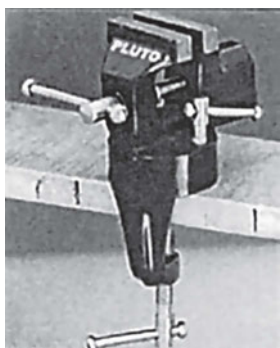
4.2.2. Μέγγκες

Τι είναι: Οι μέγγκες αποτελούν τη βασική συσκευή ασφαλούς συγκράτησης των κομματιών που θέλουμε να κατεργαστούμε. Στηρίζονται σταθερά πάνω στο τραπέζι εργασίας και, για να εργάζεται άνετα ο τεχνίτης, πρέπει να βρίσκονται στο κατάλληλο ύψος.



Σχήμα 4.2.2α Σωστό ύψος εργασίας

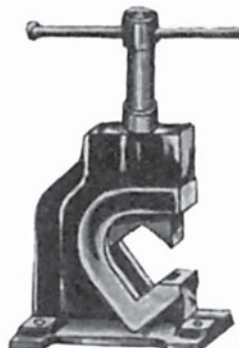
Κάθε μέγγενη αποτελείται από τη **σταθερή** και την **κινητή σιαγόνα** και από το **σύστημα σύσφιξης**. Η τυποποίησή τους καθορίζεται από το πλάτος (τυπικές τιμές: 60, 80, 100, 125, 150 και 175 mm) και από το άνοιγμα των σιαγόνων τους, που είναι ανάλογο προς το πλάτος τους. Για παράδειγμα, σε πλάτος σιαγόνων 125 mm το άνοιγμα των σιαγόνων της μέγγενης είναι 175 mm.



(1)



(2)



(3)

Σχήμα 4.2.2β -1. Μέγγενη εφαρμοστή -2. Μέγγενη σιδηρουργού,
-3. Σωληνομέγγενη

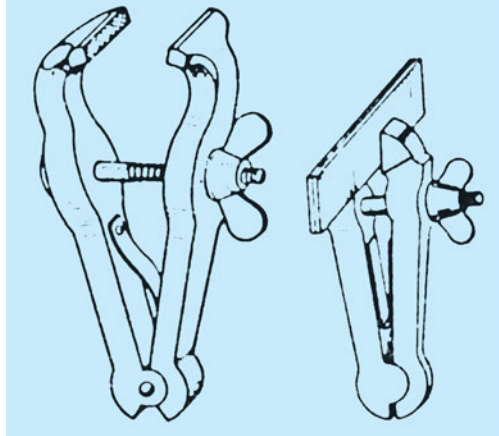
Αναλόγως προς τη χρήση τους, οι πιο συνηθισμένοι τύποι μεγγενών είναι:

- Η μέγγενη του εφαρμοστή. Στις σιαγόνες της προσαρμόζονται, συνήθως με κοχλίες τύπου Άλλεν, σκληρά χαλύβδινα μάγουλα. Τα μάγουλα αυτά φέρουν ρίκνωση, για να συγκρατούνται με ασφάλεια τα κομμάτια κατά την κατεργασία τους. Κατά το άνοιγμα ή το κλείσιμό της η κινητή σιαγόνα παραμένει παράλληλη προς τη σταθερή.

- Η μέγγενη του σιδηρουργού. Προορίζεται για τη συγκράτηση κομματιών που υφίστανται βαριά κατεργασία (π.χ. σφυρηλάτηση). Για το λόγο αυτό είναι χαλύβδινη και στο κάτω μέρος της έχει ουρά που στερεώνεται κατάλληλα στον πάγκο ή στο δάπεδο. Μειονεκτεί στη συγκράτηση κομματιών, επειδή η κατασκευή της δεν της επιτρέπει να διατηρεί, κατά το άνοιγμα, παράλληλα τα μάγουλα των σιαγόνων της. Κυκλοφορεί σε τυποποιημένα πλάτη σιαγόνων 120, 135, 150 και 200 mm.

- Η σωληνομέγγενη. Χρησιμοποιείται για τη στερέωση σωλήνων και κυλινδρικών κομματιών. Επειδή συγκρατεί τα κομμάτια από τέσσερις πλευρές, παρέχει ασφάλεια στη συγκράτηση.

- Η μέγγενη εργαλειομηχανών. Λειτουργεί όπως η μέγγενη του εφαρμοστή και είναι σχεδιασμένη έτσι, ώστε να προσαρμόζεται σταθερά και με ασφάλεια στην τράπεζα μιας εργαλειομηχανής. Έχει μεγαλύτερη ακρίβεια κατασκευής και πολλές φορές τα μάγουλα των σιαγόνων της είναι ρεκτιφιαρισμένα.



Σχήμα 4.2.2γ Μεγγενοπούλα

- Η φορητή μέγγενη (μεγγενοπούλο). Χρησιμοποιείται, όταν θέλουμε να συγκρατήσουμε μαζί δύο ή περισσότερα κομμάτια, για να τα κατεργαστούμε. Συναντιέται σε διάφορους τύπους και μεγέθη.

Πώς τις χρησιμοποιούμε:

- Στερεώνουμε καλά τη μέγγενη στον πάγκο εργασίας και στο κατάλληλο ύψος. Η επιφάνεια που θα κατεργαστούμε πρέπει να βρίσκεται στο ύψος του αγκώνα μας (Σχ.4.2.2α).
- Σφίγγουμε το κομμάτι στη μέγγενη χρησιμοποιώντας τη χειρολαβή και τα χέρια μας. **Ποτέ** δεν επιμηκύνουμε τη χειρολαβή (π.χ. με σωλήνα) ούτε ρίχνουμε το βάρος του σώματός μας, για να πετύχουμε ισχυρότερη σύσφιγξη.
- Χρησιμοποιούμε ειδικά προστατευτικά μάγουλα από μαλακό μέταλλο (αλουμίνιο ή χαλκό) ή από πλαστικό, για να αποφύγουμε τραυματισμό της παράπλευρης επιφάνειας του κομματιού.
- Κατά τη συγκράτηση ειδικής μορφής κομματιών προσέχουμε να μη δημιουργήσουμε προβλήματα στην αντοχή αυτών ή των εργαλείων κατεργασίας και αξιοποιούμε την εφευρετικότητά μας και τις τυχόν ιδιοκατασκευές, οι οποίες μπορούν να οδηγήσουν σε καλύτερο και ασφαλέστερο αποτέλεσμα.

Πώς τις χειριζόμαστε:

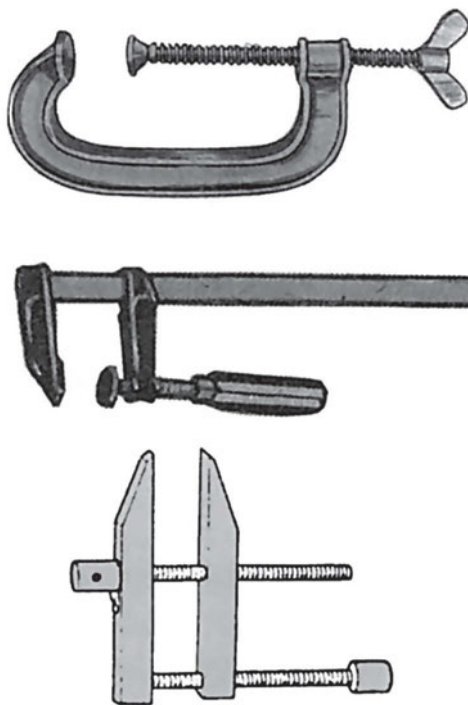
- Δεν ανοίγουμε τις σιαγόνες πέρα από το επιτρεπόμενο άνοιγμα. Υπάρχει κίνδυνος να αποσυνδεθεί η κινητή σιαγόνα και να πέσει.
- Αποφεύγουμε τη συγκράτηση βαρέων κομματιών στη μέγγενη.
- Κρατάμε τα χέρια μας μακριά από τα σημεία συγκράτησης του κομματιού στις σιαγόνες της μέγγενης.
- Διατηρούμε σε καλή κατάσταση τις σιαγόνες της μέγγενης και δεν τη χτυπάμε ποτέ με βαριά αντικείμενα.
- Μετά από κάθε εργασία, την καθαρίζουμε προσεκτικά από γρέζια και ακαθαρσίες. Μετά το τέλος της εργασίας μας, αφήνουμε τη μέγγενη με κλειστές τις σιαγόνες και τη χειρολαβή σε κατακόρυφη θέση.
- Λαδώνουμε περιοδικά τον κοχλία, το περικόχλιο και τον ολισθητήρα.

4.2.3. Σφιγκτήρες

Τι είναι: Όταν η μορφή ή το μέγεθος των κομματιών δεν επιτρέπει τη συγκράτηση και σύσφιγξή τους στη μέγγενη (σταθερή ή φορητή), τότε χρησιμοποιούνται οι σφιγκτήρες.

Οι σφιγκτήρες κατασκευάζονται σε ποικιλία τύπων και μεγεθών. Συνήθως κατασκευάζονται από χάλυβα σε σχήμα C. Συναντάμε επίσης διπλοπαράλληλους σφιγκτήρες με χαλύβδινες σιαγόνες ή σιαγόνες από σκληρό ξύλο. Χρησιμοποιούνται γενικά σε ελαφρές εργασίες.

Τι προσέχουμε: Πρέπει να διαλέγουμε τον κατάλληλο, κάθε φορά, σφιγκτήρα για κάθε εργασία. Τους συσφίγγουμε με το χέρι και αποφεύγουμε τα χτυπήματα.



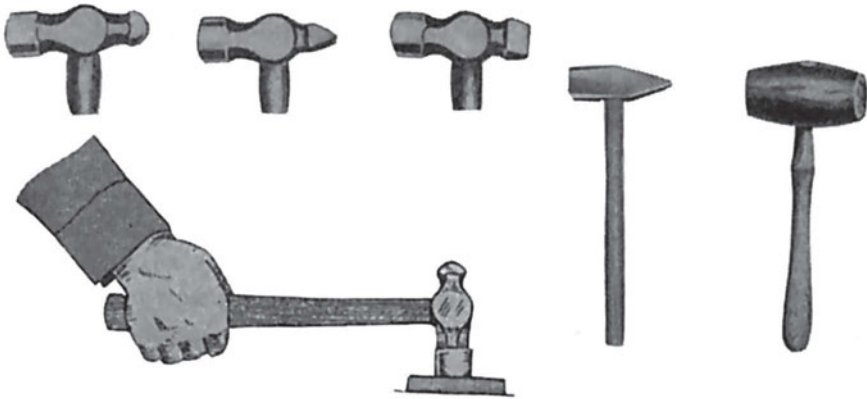
Σχήμα 4.2.3α Διάφορα είδη σφιγκτήρων

Κρατάμε τα χέρια μας μακριά από τα σημεία συγκράτησης. Διατηρούμε καθαρό το σπείρωμά τους και τους καθαρίζουμε μετά από κάθε χρήση. Λαδώνουμε τακτικά όλα τα μεταλλικά τους μέρη.

4.3. ΕΡΓΑΛΕΙΑ ΚΡΟΥΣΗΣ

4.3.1. Σφυριά

Τι είναι: Τα σφυριά είναι τα εργαλεία που συναντά κανείς σε όλα τα εργαστήρια. Διακρίνονται από το βάρος, τη μορφή και το υλικό από το οποίο είναι κατασκευασμένα. Ταξινομούνται σε **κοινά**, **μαλακά** και **βαριά** και τυποποιούνται με βάση το βάρος τους και το είδος τους (σφυρί σιδηρουργού, μηχανουργού, ελαφρών μετάλλων κ.ο.κ.).



Σχήμα 4.3.1α Διάφορα είδη σφυριών – Σωστό κράτημα του σφυριού

Τα κοινά σφυριά κατασκευάζονται από χάλυβα εργαλείων. Για μεγαλύτερη αντοχή στη χρήση, το **πέλμα** και η **κεφαλή** τους υποβάλλονται σε βαφή και επαναφορά. Ο **κορμός** παραμένει μαλακός, για να μη θραύεται εύκολα. Στα σφυριά προσαρμόζεται κατάλληλα ξύλινη **χειρολαβή** (από πουρνάρι ή οξιά) με εργονομικό σχεδιασμό. Το μήκος της χειρολαβής εξαρτάται από το βάρος του σφυριού. Τα σφυριά που κυρίως χρησιμοποιούν οι μηχανουργοί είναι τα **σφυριά μπάλας** (με ημισφαιρική κεφαλή) και τα **σφυριά πέννας** (με σφηνοειδή κεφαλή).

Τα μαλακά σφυριά κατασκευάζονται από μόλυβδο, χαλκό, ελαφρύ μέταλλο, ξύλο, καουτσούκ ή πλαστική ύλη. Χρησιμοποιούνται στις περιπτώσεις που τα

χαλύβδινα σφυριά μπορεί να τραυματίσουν το κομμάτι.

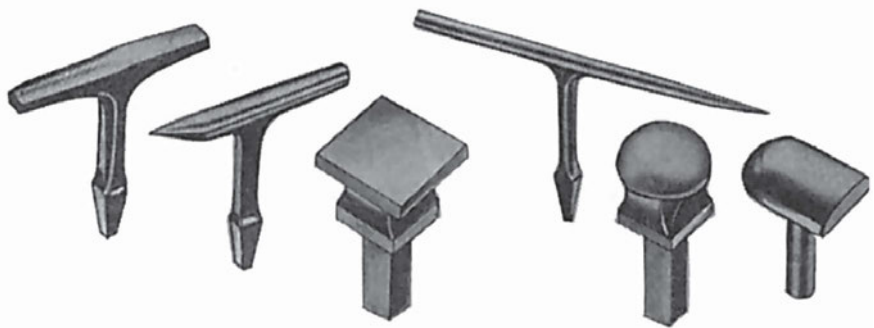
Πώς τα χρησιμοποιούμε:

Τα σφυριά χρησιμοποιούνται για τη διαμόρφωση υλικών, το ίσιωμά τους, την εξαγωγή πείρων ή σφηνών, τις συναρμολογήσεις εξαρτημάτων. Χρησιμοποιούνται επίσης σε συνεργασία με εργαλεία κοπής, πονταρίσματος και καρφώματος κτλ. Κατά τη χρήση τους:

- Φοράμε πάντοτε προστατευτικά γυαλιά.
- Διαλέγουμε το κατάλληλο, κάθε φορά, σφυρί αναλόγως προς το υλικό του κομματιού και την κατεργασία που θα υποστεί. Συγκρατούμε σταθερά το εργαλείο ή το υλικό που θα δεχθεί τα χτυπήματα.
- Κρατάμε το σφυρί σωστά από την άκρη και όχι από τη μέση της χειρολαβής. Δεν το σφίγγουμε πολύ δυνατά και προσπαθούμε να σημαδεύουμε καλά.
- Δε χρησιμοποιούμε ποτέ τα σφυριά για χτυπήματα σε σκληρυμένες επιφάνειες.
- Διατηρούμε τη χειρολαβή και την κεφαλή του σφυριού καθαρή από λάδια, υγρά, γρέζια κτλ. και ποτέ δεν πιάνουμε τα σφυριά με ιδρωμένα χέρια.
- Ελέγχουμε τακτικά αν το σφυρί είναι καλά στερεωμένο στη χειρολαβή. Αποφεύγουμε τη χρήση σφυριών με φθαρμένο πέλμα, κεφαλή ή χειρολαβή και αντικαθιστούμε ή επισκευάζουμε αμέσως τα φθαρμένα μέρη.
- Όταν δεν χρησιμοποιούμε τα σφυριά, τα φυλάμε σε κατάλληλο χώρο.

4.3.2. Αμονάκια

Τι είναι: Τα αμονάκια είναι εργαλεία χεριού από μαλακό χάλυβα. Χρησιμοποιούνται υποβοηθητικά στη διαμόρφωση ελασμάτων πάχους μικρότερου του 1 mm (κατασκευή δοχείων), στη διαμόρφωση μορφοποιημένων ράβδων (κύκλοι) ή για το ίσιωμα αμαξωμάτων. Συγκρατούνται στη μέγγενη ή στο χέρι και η διαμόρφωση του υλικού επιτυγχάνεται με το κατάλληλο σφυρί.



Σχήμα 4.3.2α Αμονάκια σε διάφορα σχήματα

Πώς τα χρησιμοποιούμε:

Η μορφή που θέλουμε να δώσουμε στο υλικό αποτελεί οδηγό, για να επιλέξουμε το κατάλληλο αμονάκι. Στη συνέχεια:

- Στερεώνουμε καλά το αμονάκι στη μέγγενη. Το υλικό που θα διαμορφώσουμε στερεώνεται ή με σφιγκτήρες στο αμονάκι ή απευθείας στη μέγγενη και στο αμονάκι.
- Διαλέγουμε το κατάλληλο σφυρί και με σταθερές κινήσεις αρχίζουμε τη διαμόρφωση του υλικού. Τα χέρια μας πρέπει να βρίσκονται μακριά από το σημείο που διαμορφώνουμε.

Πώς τα φροντίζουμε:

Καθαρίζουμε τακτικά τα αμονάκια από γρέζια - Δεν τα χτυπάμε με το σφυρί - Δεν τα χρησιμοποιούμε σαν σφυριά - Τα προστατεύουμε, ώστε να μην έρχονται σε επαφή με άλλα εργαλεία και τα αποθηκεύουμε σε ειδικό χώρο.

4.4 ΕΡΓΑΛΕΙΑ ΣΥΣΦΙΓΞΗΣ ΚΟΧΛΙΩΝ ΚΑΙ ΠΕΡΙΚΟΧΛΙΩΝ

4.4.1 Κατσαβίδια

Τι είναι: Τα κατσαβίδια χρησιμοποιούνται για την κοχλίωση και αποκοχλίωση κοχλιών που έχουν κεφάλι με εγκοπή. Το υλικό κατασκευής τους είναι συνήθως ο χρωμιοβαναδιούχος χάλυβας. Το άκρο τους (ακμή), που προσαρμόζεται στην εγκοπή του κεφαλιού του κοχλία, σφυρηλατείται και υφίσταται βαφή και επαναφορά, για να έχει αυξημένη αντοχή. Τα κατσαβίδια κατασκευάζονται σε διάφορα

σχήματα και μεγέθη. Διακρίνουμε:

- Τα **κοινά κατασαβίδια**, το άκρο των οποίων είναι κατάλληλο για κεφάλια κοχλιών με ίσια εγκοπή. Το πλάτος της ακμής τους καθορίζει και το μέγεθός τους. Τα κοινά κατασαβίδια που χρησιμοποιούνται σε βαριές εργασίες έχουν στέλεχος με τετραγωνική διατομή, για να περιστρέφονται με τη βοήθεια κλειδιού.

- Τα **σταυροκατασάβιδα** (τύπου Philips), τα οποία έχουν άκρο κατάλληλο για κεφάλια κοχλιών με σταυρωτή εγκοπή.



Σχήμα 4.4.1α Κατασαβίδια

- Τα **κατασαβίδια με λυγισμένα άκρα**, τα οποία χρησιμοποιούνται, όταν ο άξονας του κατασαβιδιού δεν είναι δυνατόν να συμπίσει με τον άξονα του κοχλία. Το στέλεχος τους έχει κυκλική ή οκταγωνική διατομή και κάμπτεται στα δυο του άκρα σε ορθή γωνία.

- Τα **αυτόματα κατασαβίδια**, τα οποία προσφέρουν γρήγορη τοποθέτηση ή αφαίρεση κοχλιών. Ένα κουμπί επιτρέπει τη δεξιόστροφη ή αριστερόστροφη περιστροφή τους.

Πώς τα χρησιμοποιούμε:

- Φροντίζουμε τα κατασαβίδια να είναι πάντοτε καθαρά, χωρίς λίπη ή λάδια.
- Το είδος του κατασαβιδιού πρέπει να επιλέγεται αναλόγως προς τη μορφή της εγκοπής του κεφαλιού του κοχλία. Το μέγεθος πρέπει να επιλέγεται έτσι, ώστε η ακμή να εφαρμόζει στην εγκοπή της κεφαλής και να μην είναι πολύ λεπτότερη από το πλάτος της εγκοπής.
- Κατά τη χρήση του κρατάμε το κατασαβίδι σταθερά και στην προέκταση

του άξονα του κοχλίου, στον οποίο το εφαρμόζουμε.

- Για την αποφυγή τραυματισμού επιδιώκουμε να μην κρατάμε το κομμάτι με τον κοχλία με το ένα χέρι, όταν χρησιμοποιούμε το κατσαβίδι με το άλλο.
- Αν η περιστροφή γίνεται με δυσκολία, δε χρησιμοποιούμε πένσα για υποβοήθηση, αλλά το κατσαβίδι τετραγωνικής διατομής και το κατάλληλο κλειδί για την περιστροφή.
- Δε χρησιμοποιούμε το κατσαβίδι ως μοχλό ή κοπιδί και ποτέ δεν το τοποθετούμε μέσα στην τσέπη μας. Μετά το τέλος της εργασίας, το τοποθετούμε στην προβλεπόμενη γι' αυτό θέση.

4.4.2. Κλειδιά

Τι είναι: Πρόκειται για εργαλεία που χρησιμοποιούνται για την κοχλίωση και αποκοχλίωση κοχλιών και περικοχλίων με εξαγωνικό ή τετραγωνικό κεφάλι. Υπάρχουν όμως και ειδικά κλειδιά, που χρησιμοποιούνται για την περιστροφή κυλινδρικών κομματιών ή για κοχλίες με κεφάλια ειδικής μορφής.

Τα συνήθη κλειδιά αποτελούνται από το στέλεχος και τις σιαγόνες. Κατασκευάζονται συνήθως από χρωμιοβαναδιούχο χάλυβα, με καμίνευση σε καλούπι. Υφίστανται βαφή και επαναφορά, για να αποκτήσουν την επιθυμητή σκληρότητα και δυσθραυστότητα και επιχρωμίζονται, για να προστατευτούν από την οξειδωση.

Το μέγεθος ενός κλειδιού χαρακτηρίζεται από το άνοιγμα των σιαγόνων του και σημειώνεται στα άκρα του στελέχους, κοντά στις σιαγόνες. Τα μεγέθη των κλειδιών είναι τυποποιημένα, σε mm ή σέ ίντσες και προσφέρονται στο εμπόριο σε σειρές.

Δύο είναι οι κύριες κατηγορίες κλειδιών: τα **κλειδιά σταθερού ανοίγματος** (γερμανικά, πολυγωνικά, σωληνωτά) και τα **κλειδιά ρυθμιζόμενου ανοίγματος** (γαλλικά και κλειδιά σωληνώσεων).

i. Κλειδιά με σταθερό άνοιγμα

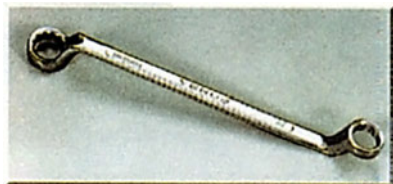
Γερμανικά κλειδιά: Είναι κλειδιά ανοικτού τύπου, δηλ. περιβάλλουν κατά ένα μέρος το κεφάλι του κοχλίου ή το περικόχλιο. Φέρουν σιαγόνες στο ένα ή και στα δύο άκρα τους (απλά ή διπλά). Κατασκευάζονται με άνοιγμα σιαγόνων κατά 0,125 έως 0,375 mm μεγαλύτερο από αυτό που είναι χαραγμένο στο στέλεχος τους, για να προσαρμόζονται με ευχέρεια στο κεφάλι του κοχλίου ή στο περικόχλιο.



(1)



(2)



(3)



(4)

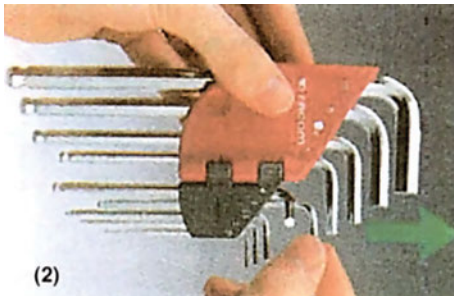
Σχήμα 4.4.2α -1. Γερμανικό κλειδί, -2. Πολυγωνικό κλειδί, -3. Κλειδί συνδυασμένου τύπου, -4. Γαλλικό κλειδί

Πολυγωνικά κλειδιά: Είναι κλειδιά με κλειστές σιαγόνες, τα οποία φέρουν, εσωτερικά, 6 ή 12 αυλάκια. Είναι έτσι ασφαλέστερα από τα γερμανικά, μια και δεν γλιστρούν κατά τη χρήση. Τα χρησιμοποιούμε σε θέσεις, όπου δεν μπορούν να χρησιμοποιηθούν τα γερμανικά.

Σωληνωτά κλειδιά (καρυδάκια): Είναι κλειστά κλειδιά χωρίς στέλεχος. Περιστρέφονται με τη βοήθεια μοχλού περιστροφής (μανέλλας), ο οποίος συνήθως φέρει αναστολέα (καστανία). Έτσι, η κοχλίωση και αποκοχλίωση γίνονται γρήγορα, ενώ είναι δυνατή η εργασία σε θέσεις που δεν επιτρέπουν την πλήρη περιστροφή του κλειδιού.



(1)



(2)

Σχήμα 4.4.2β -1. Καρυδάκι με τη μανέλλα του -2. Σειτ κλειδιών Άλλεν

Κλειδιά συνδυασμένου τύπου: Συνδυασμός γερμανικού και πολυγωνικού κλειδιού.

ii. Κλειδιά με ρυθμιζόμενο άνοιγμα

Γαλλικά κλειδιά: Έχουν μία σταθερή και μία κινητή σιαγόνα, που μετακινείται με τη βοήθεια ρυθμιστικού κοχλία.

Κλειδιά σωληνώσεων (σωληνοκάβουρες): Χρησιμοποιούνται κυρίως από τους υδραυλικούς στις συνδέσεις σωλήνων. Τα αυλάκια που φέρουν στις σιαγόνες τους εξασφαλίζουν τη σταθερή προσαρμογή τους, ακόμη και σε κυλινδρικά αντικείμενα.



Σχήμα 4.4.2γ Σωληνοκάβουρας

iii. Ειδικά κλειδιά

Είναι κλειδιά που χρησιμοποιούνται σε εξειδικευμένες εργασίες. Αναφέρουμε τα πιο γνωστά από αυτά, τα κλειδιά τύπου Άλλεν, που χρησιμοποιούνται σε στρογγυλοκεφαλες βίδες με κίλλο εξάγωνο.

Πώς τα χρησιμοποιούμε:

- Διατηρούμε καθαρά και σε καλή κατάσταση τα κλειδιά.
- Διαλέγουμε πάντοτε το κατάλληλο είδος κλειδιού, με το σωστό άνοιγμα σιαγόνων, αναλόγως προς την εργασία που θα εκτελέσουμε.
- Τα κλειδιά πρέπει να εφαρμόζουν σωστά. Στην αντίθετη περίπτωση, (1) φθείρονται οι σιαγόνες τους, αλλά και οι γωνίες του περικοχλίου ή του κεφαλιού του κοχλία και (2) υπάρχει κίνδυνος τραυματισμού μας.
- Για τους ίδιους λόγους δε χρησιμοποιούμε φθαρμένα κλειδιά ή κλειδιά με άνοιγμα σιαγόνων μεγαλύτερο από το πλάτος του περικοχλίου ή του κεφαλιού του κοχλία.
- Τα πολυγωνικά κλειδιά συγκρατούν το περικόχλιο ή το κεφάλι του κοχλία

σε έξι θέσεις. Είναι συνεπώς ασφαλέστερα από τα γερμανικά, διότι δε γλιστρούν κατά τη χρήση και τα προτιμούμε για την αποσύσφιγξη σφιχτών κοχλιών και περικοχλιών ή για το τελικό σφίξιμό τους.

- Δεν επιτρέπεται να επιμηκύνουμε το στέλεχος των κλειδιών, για να ασκήσουμε μεγαλύτερη ροπή ούτε να το σφυροκοπούμε κατά τη χρήση. Το στέλεχος των κλειδιών είναι έτσι υπολογισμένο, ώστε η δύναμη του χεριού μας να επαρκεί για τη σύσφιγξη του κοχλία ή του περικοχλίου.

- Δεν επιτρέπεται επίσης να χτυπάμε με τα χέρια μας το κλειδί, για να περιστραφεί, ή να ρίχνουμε το βάρος του σώματός μας επάνω του, διότι υπάρχει κίνδυνος να γλιστρήσει έξω το κλειδί ή να σπάσει ο κοχλίας και να τραυματιστούμε ή να χάσουμε την ισορροπία μας.

- Όταν χρησιμοποιούμε το γαλλικό κλειδί, προσέχουμε η σύσφιγξη να μην είναι χαλαρή (κίνδυνος τραυματισμού) και η σταθερή σιαγόνα του να βρίσκεται στην αντίθετη θέση από τη φορά περιστροφής του κλειδιού (κίνδυνος καταστροφής της κινητής σιαγόνας).

- Εάν οι κοχλίες ή τα περικόχλια που θέλουμε να αποκοχλιώσουμε είναι οξειδωμένα, ρίχνουμε λίγες σταγόνες λαδιού στα σπειρώματα και δοκιμάζουμε μετά από λίγα λεπτά να τα αποκοχλιώσουμε.



ΣΥΝΤΟΜΗ ΠΕΡΙΛΗΨΗ ΤΗΣ 1ης ΕΝΟΤΗΤΑΣ ΤΟΥ ΤΕΤΑΡΤΟΥ ΚΕΦΑΛΑΙΟΥ

- Στην ενότητα αυτή ασχοληθήκαμε με εκείνα τα εργαλεία χειρός που δεν κόβουν ούτε αφαιρούν υλικό. Μάθαμε ότι, για να κατεργαστούμε μια επιφάνεια, πρέπει, αρχικά, να χαράξουμε πάνω της το μηχανολογικό σχέδιο. Τοποθετούμε την επιφάνεια στην πλάκα εφαρμογής και με τους χαρακτές (απλό ή υψομετρικό) ή τους διαβήτες χαράσσουμε ελαφρά τις γραμμές του σχεδίου. Στη συνέχεια, μονιμοποιούμε τη χάραξη χρησιμοποιώντας την πόντα. Τα κέντρα των τόξων και των κύκλων προσδιορίζονται από την τομή δύο κάθετων ευθειών και ποντάρονται επίσης. Επειδή τα εργαλεία της χάραξης είναι αιχμηρά, πρέπει να παίρνουμε μερικά μέτρα ασφαλείας κατά τη χρήση τους, για να αποφύγουμε τον κίνδυνο τραυματισμού.

- Στη συνέχεια, μιλήσαμε για τις μέγγενες και τους σφιγκτήρες, που χρησιμοποιούνται για την ασφαλή συγκράτηση των προς επεξεργασία κομματιών.

Σε πολλές κατεργασίες είναι απαραίτητη η χρήση του σφυριού, γι' αυτό και γνωρίσαμε μερικά από τα χαρακτηριστικά του και αναφερθήκαμε στο τι πρέπει να προσέχουμε κατά τη χρήση του. Κάναμε μια γνωριμία και με τα αμονάκια, τα οποία χρησιμοποιούνται στις εργασίες διαμόρφωσης υλικών. Τέλος, ασχοληθήκαμε με τα κλειδιά και τα κατσαβίδια που χρησιμοποιούνται στην κοχλίωση και αποκοχλίωση κοχλιών και περικοχλίων. Αναφερθήκαμε στη μεγάλη ποικιλία τους, ώστε να ικανοποιούν όλες τις ανάγκες, και σε μερικές παραμέτρους που οδηγούν στον ασφαλή και αποδοτικό χειρισμό τους.

□ ΑΞΙΟΛΟΓΗΣΗ

1. Ποια είναι η χρήση των πλακών εφαρμογής; Τι προσέχουμε κατά τη χρήση τους;
2. Σε ποιες περιπτώσεις χρησιμοποιούμε χαράκτες από ορείχαλκο;
3. Ποιες είναι οι χρήσεις των υψομετρικών χαρακτών;
4. Ποια είναι τα μέρη της πόντας; Έχουν όλα τον ίδιο βαθμό σκληρότητας ή όχι, και γιατί;
5. Ποιες είναι οι χρήσεις του μονοπόδαρου διαβήτη;
6. Ποια είναι τα βήματα της χάραξης;
7. Τι προσέχουμε, όταν χρησιμοποιούμε τα εργαλεία της χάραξης;
8. Ποια είναι τα είδη των μεγγενών και σε ποιες εργασίες χρησιμοποιείται το καθένα από αυτά;
9. Τι προσέχουμε, όταν χρησιμοποιούμε τις μέγγενες;
10. Τι προσέχουμε, όταν χρησιμοποιούμε τα σφυριά;
11. Τι προσέχουμε, όταν χρησιμοποιούμε τα κατσαβίδια;
12. Τι προσέχουμε, όταν χρησιμοποιούμε τα κλειδιά;

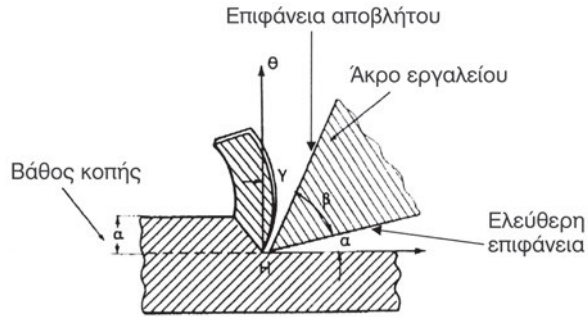
Β. ΕΡΓΑΛΕΙΑ ΜΕ ΚΟΠΗ**Επιδιωκόμενοι στόχοι:**

Με την ολοκλήρωση του κεφαλαίου αυτού ο μαθητής πρέπει:

- Να γνωρίζει και να περιγράφει τα εργαλεία χειρός με κοπή.
- Να γνωρίζει τη χρήση των εργαλείων κοπής (ποιο, πότε και πώς) και τους κινδύνους που πιθανόν να αντιμετωπίσει κατά τη διάρκεια εργασιών με αυτά.
- Να επιλέγει, κατά περίπτωση, τα κατάλληλα εργαλεία.
- Να τα χειρίζεται σωστά, αποτελεσματικά και με ασφάλεια.
- Να λαμβάνει τα αναγκαία μέτρα ασφαλείας.

4.7 ΓΕΝΙΚΑ

Με τα εργαλεία κοπής διαμορφώνουμε ένα μεταλλικό κομμάτι αφαιρώντας του υλικό. Ο απλούστερος μηχανισμός κοπής είναι η **ορθογωνική κοπή**: το κοπτικό εργαλείο έχει τη μορφή σφήνας, με την κόψη του κάθετη προς την κατεύθυνση κοπής και το πλάτος του είναι μεγαλύτερο από το πλάτος του κομματιού. Οι δύο επιφάνειες της κόψης λέγονται **επιφάνεια αποβλήτου** και **ελεύθερη επιφάνεια**. Κατά τη σχετική κίνηση εργαλείου κοπής - κομματιού το απόβλητο ολισθαίνει πάνω στην επιφάνεια αποβλήτου του εργαλείου. Διακρίνουμε τρεις γωνίες (**γωνίες κοπής**):



Σχήμα 4.7α Γωνίες κοπής

- Τη **γωνία αποβλήτου γ**, ανάμεσα στην επιφάνεια αποβλήτου και στην κάθετη προς τη διεύθυνση κοπής,
- Την **ελεύθερη γωνία α**, ανάμεσα στην ελεύθερη επιφάνεια και τη διεύθυνση κοπής και
- Τη **γωνία σφήνας β**, την οποία σχηματίζουν η επιφάνεια αποβλήτου και η ελεύθερη επιφάνεια του εργαλείου.

$$\text{Ισχύει } \alpha + \beta + \gamma = 90^\circ$$

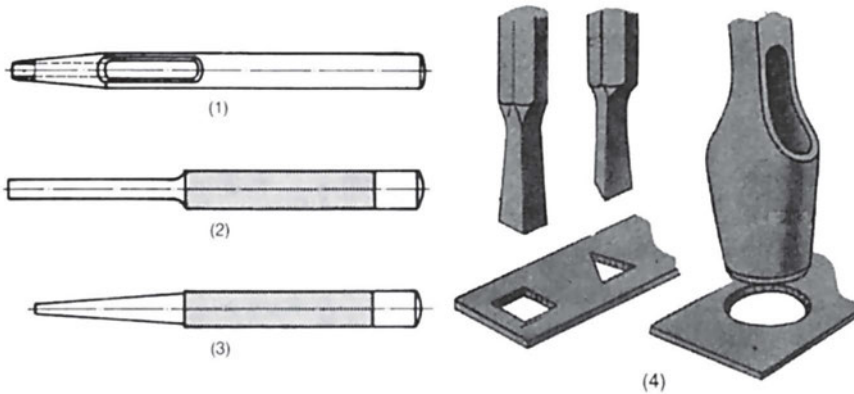
Τα ίδια ισχύουν και στην περίπτωση της **λοξής κοπής**, η οποία εφαρμόζεται συνήθως στην πράξη.

4.8. ΖΟΥΜΠΑΔΕΣ – ΚΟΠΙΔΙΑ

Ζουμπάδες (στιγείς)

Τι είναι: Οι ζουμπάδες είναι κοπτικά εργαλεία. Κατασκευάζονται από κατάλληλο χάλυβα εργαλείων και διαμορφώνονται έτσι, ώστε να έχουν τις απαιτούμενες γωνίες κοπής. Χρησιμοποιούνται ως:

- Κοπτικά εργαλεία για τη διάνοιξη τρυπών σε λεπτά ελάσματα.
- Βοηθητικά εργαλεία σε εργασίες συναρμολόγησης στοιχείων μηχανών.



Σχήμα 4.8α -1. Κοίλος ζουμπάς -2. Παράλληλος ολόσωμος ζουμπάς -3. Κωνικός ολόσωμος ζουμπάς -4. Δείγματα εργασίας

Οι πιο συνηθισμένοι ζουμπάδες είναι οι **ολόσωμοι** (παράλληλοι ή κωνικοί) που, αναλόγως προς το σχήμα της κεφαλής τους, χρησιμοποιούνται ως εξολκείς πείρων, αλλά και για να ανοίγουμε τρύπες σε λεπτά ελάσματα, πάχους 0.8 έως 2.5 mm. Οι **κοίλοι ζουμπάδες** χρησιμοποιούνται, για να ανοίγουμε κυκλικές τρύπες, διαμέτρου 3 έως 60 mm περίπου, σε λεπτά ελάσματα ή άλλα υλικά.

Για να χρησιμοποιήσουμε τους ζουμπάδες, χρειαζόμαστε το κατάλληλο σφυρί. Για μαζική παραγωγή χρησιμοποιούνται οι μηχανικοί ζουμπάδες, οι οποίοι έχουν τη δυνατότητα να τρυπήσουν ελάσματα πάχους μέχρι 7 mm.

Πώς τους χρησιμοποιούμε:

- Η ποιότητα της επιφάνειας των τρυπών που ανοίγονται με τους ζουμπάδες είναι μάλλον κακή. Ομοίως, η διάσταση της τρύπας δεν είναι ιδιαίτερως ακριβής.
- Για να τρυπήσουμε ένα έλασμα, το τοποθετούμε πάνω σε μια επιφάνεια από μαλακό μέταλλο ή ξύλο. Κρατάμε το ζουμπά κάθετα προς το έλασμα και ακριβώς πάνω στα σημεία τρυπήματος. Στη συνέχεια, χτυπάμε την κεφαλή του με ελαφρά, σταθερά χτυπήματα.
- Χρησιμοποιούμε τον κατάλληλο, κάθε φορά, ζουμπά και το κατάλληλο σφυρί. Αποφεύγουμε τα δυνατά χτυπήματα και κρατάμε τα χέρια μας μακριά από το σημείο τρυπήματος και από το σημείο στο οποίο δέχεται τα χτυπήματα ο ζουμπάς.
- Ελέγχουμε και τροχίζουμε τακτικά την κεφαλή των ζουμπάδων και προφυλάσσουμε τις κοπτικές τους αιχμές από χτυπήματα. Δε χρησιμοποιούμε ποτέ

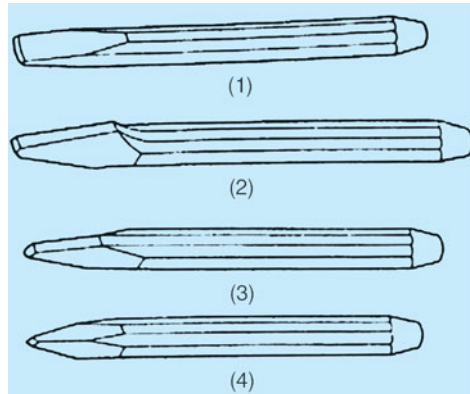
ζουμπάδες με “ξεχειλωμένη” κεφαλή ή με φθαρμένη κόψη.

- Κατά τη διάρκεια της εργασίας μας χρησιμοποιούμε προστατευτικά γυαλιά και, μετά το τέλος της, καθαρίζουμε τους ζουμπάδες και απομακρύνουμε τα άχρηστα υλικά.

Κοπίδια

Τι είναι: Τα κοπίδια είναι κοπτικά εργαλεία που χρησιμοποιούνται για το ξεχόνδρισμα (κοπίδιασμα) επιφανειών, για τον καθαρισμό χυτών κομματιών και συγκολλήσεων, για τη διάνοιξη αυλακιών ή ανοιγμάτων σε ελάσματα ή πλάκες, για την αποκοπή ελασμάτων, κεφαλών κοχλιών και καρφιών κτλ. Η χρησιμότητά τους στις μέρες μας έχει περιοριστεί δραστικά με την εισαγωγή των εργαλειομηχανών και ιδίως της πλάνης και της φρέζας. Κατασκευάζονται από ειδικό χάλυβα εργαλείων, ανθεκτικό σε κρούσεις. Με βαφή και κατάλληλη επαναφορά επιτυγχάνεται διαφορετικός βαθμός σκληρότητας στο καθένα από τα τρία μέρη των κοπιδιών: η **κόψη** τους γίνεται πολύ σκληρή, για να μη φθείρεται γρήγορα, το **κεφάλι** τους μαλακότερο, ώστε να μην παραμορφώνεται εύκολα ούτε όμως και να σπάει και ο **κορμός** τους γίνεται μαλακός, για να έχει μεγάλη δυσθραυστότητα.

Τα κοπίδια λειτουργούν με την αρχή της κοπτικής σφήνας. Κατά την **αποκοπή** εισχωρούν κάθετα στο κομμάτι, εξαιτίας της δύναμης κρούσης που ασκεί το σφυρί με κάθε χτύπημά του. Η δύναμη κρούσης που απαιτείται είναι ανάλογη προς το πάχος του κομματιού, προς τη σκληρότητα του υλικού του και προς τη γωνία σφήνας του εργαλείου. Έτσι, κοπίδια με μικρή γωνία σφήνας απαιτούν μικρότερη δύναμη κρούσης, σπάνε όμως πιο εύκολα. Γι’ αυτό, όσο πιο σκληρό είναι το υλικό του κομματιού, τόσο μεγαλύτερη πρέπει να είναι η γωνία σφήνας του κοπιδιού.



Σχήμα 4.8β -1. Πλατύ κοπίδι -2. Σταυρωτό κοπίδι
-3. Μισοστρόγγυλο κοπίδι -4. Κοπίδι νύχι

Τα κοπίδια διατίθενται σε τυποποιημένα μεγέθη, από 100 έως 250 mm. Για τις διάφορες εργασίες του μηχανουργού υπάρχει και ο κατάλληλος τύπος κοπίδιού. Έτσι, έχουμε:

Πλατιά κοπίδια για εργασίες γενικής χρήσης, όπως επιπέδωση επιφανειών, αποκοπή ελασμάτων κτλ.

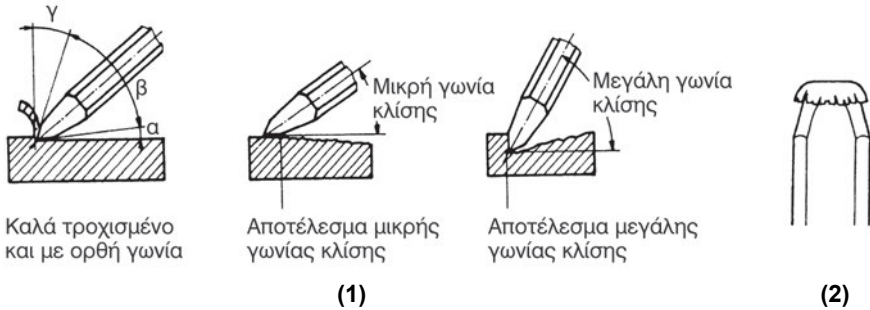
Σταυροκόπια για κοπή ή καθάρισμα σε στενούς χώρους (π.χ. κοπή σφηνόδρομων).

Νευροκόπια για την αποκοπή τμημάτων ελασμάτων ανάμεσα σε τρύπες.

Κυρτά κοπίδια και **κοπίδια-νύχια** για τη διάνοιξη αυλακιών σε κυρτές επιφάνειες (σε τριβείς ολίσθησης κτλ.).

Πώς τα χρησιμοποιούμε:

Κατά το **κοπίδιασμα** η κόψη του κοπίδιού εισχωρεί πλάγια μέσα στο κομμάτι. Στην περίπτωση αυτή η ελεύθερη γωνία α πρέπει να είναι περίπου 10° . Μικρότερη γωνία δημιουργεί υπερβολική τριβή μεταξύ κοπίδιού και νέας επιφάνειας του κομματιού, ενώ και το κοπίδι ξεφεύγει διαρκώς από το κομμάτι που κατεργαζόμαστε. Μεγαλύτερη γωνία έχει ως αποτέλεσμα το κοπίδι να εισχωρεί όλο και βαθύτερα στο κομμάτι. Το αποτέλεσμα, και στις δύο περιπτώσεις, είναι η δημιουργία ανωμαλιών στην επιφάνεια που κατεργαζόμαστε.



Σχήμα 4.8γ -1. Ορθή κλίση κοπιδίου κατά το κοπίδισμα -2. Κεφάλωμα

Αφού χαράξουμε προσεκτικά και στερεώσουμε με ασφάλεια το κομμάτι, είμαστε έτοιμοι για την κατεργασία με το κοπίδι. Προσέχουμε τα εξής:

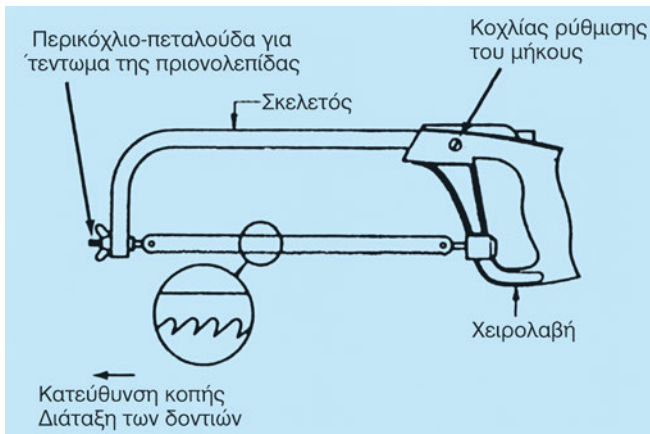
- Επιλέγουμε το κατάλληλο κοπίδι και σφυρί. Η κόψη του κοπιδίου πρέπει να είναι καλά τροχισμένη.
- Κρατάμε σταθερά τον κορμό του κοπιδίου, τοποθετούμε την κόψη του στην κατάλληλη θέση και με την κατάλληλη κλίση και χτυπάμε ελεύθερα (και όχι φοβισμένα) με το σφυρί. Το βλέμμα μας πρέπει να είναι προσηλωμένο στην κόψη και όχι στην κεφαλή του κοπιδίου.
- Αφαιρούμε σταδιακά το υλικό επιλέγοντας μικρό βάθος κοπής, διότι έτσι εξασφαλίζουμε καλύτερη ποιότητα επιφάνειας με μικρότερη δύναμη κρούσης.
- Τα κομμάτια με μεγάλο πλάτος τα κατεργαζόμαστε καλύτερα, αν προηγουμένως με στενό κοπίδι δημιουργήσουμε αυλάκια.
- Κατά το κοπίδισμα του χάλυβα μπορούμε να διευκολύνουμε την κοπή και να περιορίσουμε τη φθορά της κόψης του κοπιδίου, αν τη λαδώσουμε ελαφρά.
- Για να αποφύγουμε τη θραύση των ακμών του κομματιού, στην περίπτωση των ψαθυρών ιδίως υλικών, κοπιδιάζουμε το κομμάτι από τις άκρες προς τη μέση.
- Τέλος, αν μετά το ξεχόνδρισμα ακολουθήσει τελική επεξεργασία με λίμα, πρέπει να προβλέψουμε να αφήσουμε το αναγκαίο υλικό.
- Ειδικά όταν πρόκειται για αποκοπή, τοποθετούμε συνήθως το κομμάτι πάνω στο αμόνι, αφού παρεμβάλουμε ανάμεσά τους ένα μαλακό έλασμα. Έτσι, αποφεύγουμε τη φθορά και της επιφάνειας του κομματιού και της κόψης του κοπιδίου.

Πώς τα φροντίζουμε:

- Η κεφαλή και ο κορμός του κοπιδιού, όπως και το σφυρί, πρέπει να είναι καθαρά, χωρίς λάδια ή λίπος. Το σφυρί πρέπει να είναι καλά στερεωμένο στη χειρολαβή του.
- Αν η κεφαλή του κοπιδιού είναι παραμορφωμένη από τα χτυπήματα, την τροχίζουμε, για να αποκτήσει την κανονική της μορφή. Αν η γωνία σφήνας της κόψης του κοπιδιού στομωθεί, την τροχίζουμε επίσης.
- Κατά την εργασία με κοπίδι, αλλά και κατά το τρόχισμά του, φοράμε προστατευτικά γυαλιά.
- Είμαστε απολύτως προσηλωμένοι στην εργασία που κάνουμε. Τα χτυπήματα του σφυριού πρέπει να είναι σίγουρα, σταθερά και κάθετα στην κεφαλή του κοπιδιού.
- Δεν τοποθετούμε τα κοπίδια στις τσέπες μας. Μετά τη χρήση τους τα αλείφουμε με ελαφρό λάδι και τα τοποθετούμε στις θήκες τους και στις προβλεπόμενες γι' αυτά θέσεις. Όταν πρόκειται να τα αποθηκεύσουμε, τα αλείφουμε με αντισκωριακό και τα τοποθετούμε σε ξηρό χώρο.

4.9. ΠΡΙΟΝΙΑ

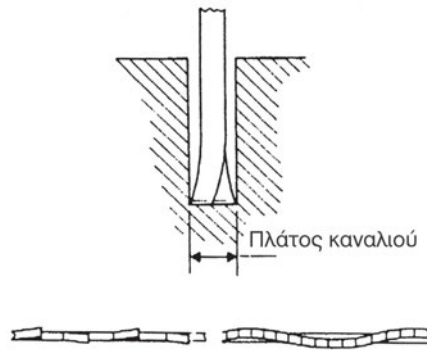
Τι είναι: Τα πριόνια που ενδιαφέρουν το μηχανουργό είναι αυτά που κόβουν μέταλλα και ονομάζονται γι' αυτό **μεταλλοπριόνια**. Ανήκουν στην κατηγορία των κοπτικών εργαλείων με πολλές κόψεις και διακρίνονται στα **πριόνια χειριού** και στα **μηχανοπριόνια**, η ισχύς των οποίων παρέχεται από ηλεκτροκινητήρα.



Σχήμα 4.9α Τα μέρη ενός μεταλλοπριόνου

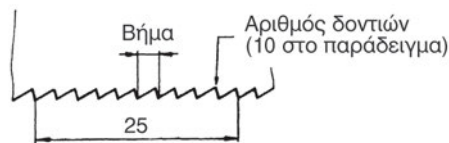
Τα κύρια μέρη ενός μεταλλοπρίονου είναι:

- Ο χαλύβδινος **σκελετός**, σταθερός ή ρυθμιζόμενος, για να δέχεται λάμες διαφορετικού μήκους.
- Η **πριονολεπίδα** (ή πριονόλαμα ή σέγα), από ανθρακούχο χάλυβα εργαλείων ή από ταχυχάλυβα με περιεκτικότητα βολφραμίου 14%. Οι πριονολεπίδες υφίστανται βαφή και επαναφορά, για να αποκτήσουν τη σκληρότητα που απαιτείται. Διατίθενται σε τυποποιημένα μεγέθη των 150, 200 και 300 mm. Οι πριονολεπίδες μπορεί να έχουν δόντια στη μία πλευρά (μονόπλευρες) ή και στις δύο πλευρές (αμφίπλευρες).
- Η **χειρολαβή** από ξύλο ή πλαστικό και
- Το περικόχλιο (**πεταλούδα**), που χρησιμεύει στο τέντωμα της λάμας.



Σχήμα 4.9β Απλή και κυματοειδής αμφοδόντωση

Τα δόντια των λεπίδων, εκ κατασκευής, δεν ευθυγραμμίζονται το ένα πίσω από το άλλο, αλλά προεξέχουν στα πλάγια. Η διάταξη αυτή των δοντιών λέγεται **αμφοδόντωση** ή τσαπράζωμα και οδηγεί στην αύξηση του πλάτους του αυλακιού που σχηματίζεται κατά το πριόνισμα, με αποτέλεσμα να μην έχουμε τριβή της πριονολεπίδας στα τοιχώματα του αυλακιού (μικρότερη αντίσταση και φθορά), αλλά και να διευκολύνεται η αποβολή του αποβλήτου.



Σχήμα 4.9γ Βήμα-πυκνότητα δοντιών πριονολεπίδας

Κύρια χαρακτηριστικά γνωρίσματα της πριονολεπίδας είναι η **πυκνότητα** των δοντιών και το **βήμα** της οδόντωσης. Πυκνότητα των δοντιών ονομάζουμε τον αριθμό των δοντιών που περιλαμβάνονται σε μήκος 25 mm ή 1". Βήμα της οδόντωσης ονομάζουμε την απόσταση ανάμεσα στις κόψεις δύο διαδοχικών δοντιών.

Στον πίνακα 4.9α φαίνονται τα τυποποιημένα βήματα και η πυκνότητα δοντιών των πριονολεπίδων για την κοπή διαφόρων υλικών:

Πίνακας 4.9α: Βήμα και πυκνότητα δοντιών για την κοπή διαφόρων υλικών

Βήμα [mm]	Πυκνότητα δοντιών	Υλικό κατεργασίας
0,8	32	Λαμαρίνες
1,0 ή 0,8	24 ή 32	Σωλήνες, συρματόσχοινα, καλώδια
1,4 ή 1,0	18 ή 24	Ταχυχάλυβας, νικελιούχος χάλυβας, χάλυβας κατασκευών
1,8 ή 1,4	14 ή 18	Μαλακός χάλυβας, ντουραλουμίνιο, αλουμίνιο, ορείχαλκος, χαλκός

Η επιλογή της πριονολεπίδας εξαρτάται από δύο παράγοντες: τη σκληρότητα του υλικού και το πάχος του κομματιού. Ισχύει:

- **Σκληρό υλικό:** πριονολεπίδα με μικρό βήμα.
- **Μαλακό υλικό:** πριονολεπίδα με μεγάλο βήμα (για να μην στομώνει).
- **Μεγάλο πάχος κομματιού:** μεγάλο βήμα πριονολεπίδας.
- **Μικρό πάχος κομματιού:** μικρό βήμα πριονολεπίδας.

Φροντίζουμε πάντως το πάχος της διατομής να είναι ίσο με 2-3 τουλάχιστον βήματα της οδόντωσης, διαφορετικά η κοπή γίνεται με δυσκολία, αλλά επιπλέον υπάρχει κίνδυνος φθοράς των δοντιών.

Τέλος, η φορά των δοντιών πρέπει να είναι τέτοια, ώστε η ενεργός διαδρομή να είναι προς τα εμπρός και όχι προς τα πίσω.

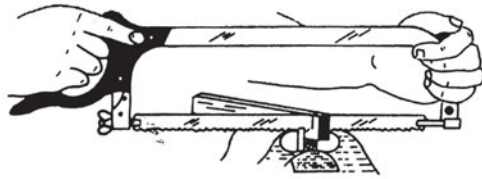
Πώς τα χρησιμοποιούμε:

Συγκρατούμε κατάλληλα το κομμάτι, στο οποίο έχουμε ήδη χαράξει το σχέδιο κατεργασίας (η απόσταση του σημείου κοπής από το σημείο σύσφιγξης να μην ξεπερνάει τα 8 mm, ιδίως σε μέταλλα με λεπτό πάχος). Η πριονολεπίδα πρέπει να είναι σωστά τοποθετημένη και καλά τεντωμένη.

Έχοντας υπόψη ότι το πριόνισμα δεν είναι κατεργασία ακρίβειας, πρέπει να υπολογίσουμε και το υλικό που θα αφαιρεθεί κατά την τελική κατεργασία (π.χ. με λιμάρισμα).



(1)



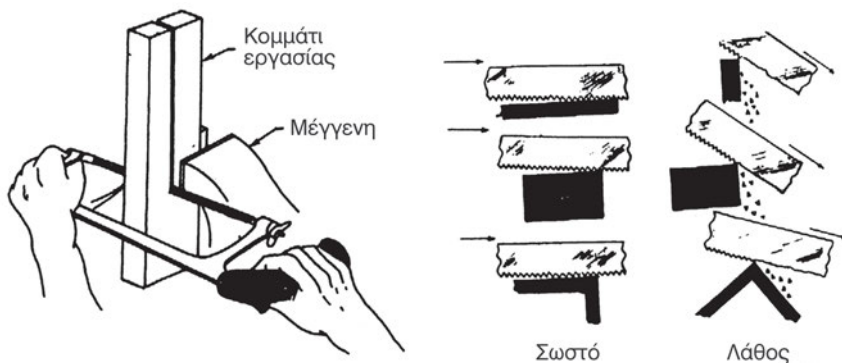
(2)

Σχήμα 4.9δ -1. Σωστή θέση κατά το πριόνισμα
-2. Σωστό κράτημα του πριονιού

- Κατά το πριόνισμα διατηρούμε όρθιο το σώμα μας. Το μεταλλοπρίονο πρέπει να είναι κάθετο προς το υλικό που θα κόψουμε. Με το ένα χέρι κρατάμε τη χειρολαβή και με το άλλο πιέζουμε ελαφρά το σκελετό κατά την ενεργό διαδρομή του. Κατά την επιστροφή (νεκρή διαδρομή) δεν πιέζουμε το σκελετό, αλλ' απλώς τον οδηγούμε. Η διαδρομή του πριονιού πρέπει να είναι λίγο μικρότερη από το μήκος της πριονολεπίδας. Οι κινήσεις μας πρέπει να είναι σταθερές και ρυθμικές, να κινούνται μόνο τα χέρια και όχι ολόκληρο το σώμα μας και, σε καμιά περίπτωση, δε ρίχνουμε το βάρος του σώματός μας στο πριόνι.

- Για να κόψουμε κομμάτια με ακμές, δίνουμε στο πριόνι μία μικρή κλίση προς τα εμπρός, διαφορετικά το πριόνισμα γίνεται δύσκολο και υπάρχει κίνδυνος θραύσης των δοντιών του πριονιού.

- Για να κόψουμε πλατιά κομμάτια, περιστρέφουμε τη λεπίδα σε γωνία 90° ως προς το σκελετό.



Σχήμα 4.9ε Σωστή χρήση του πριονιού

- Οι πριονολεπίδες σπάζουν, όταν είναι χαλαρές, όταν σφηνώνουν στο κομμάτι, όταν η κίνηση του πριονιού δεν είναι σταθερή, όταν η πίεση που ασκούμε στο πριόνι είναι υπερβολική και, επίσης, όταν το κομμάτι δεν είναι καλά στερεωμένο στη μέγγενη και γλιστρήσει, οπότε μπορεί να στρεβλώσει και να σπάσει τη λεπίδα. Η θραύση της πριονολεπίδας μπορεί να οδηγήσει σε τραυματισμό του τεχνίτη.

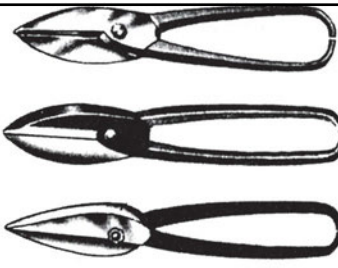
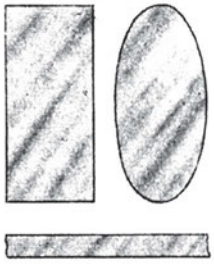
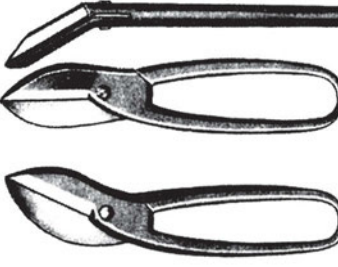
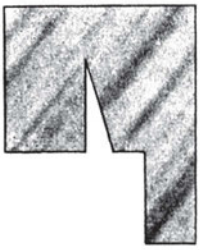

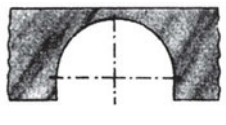

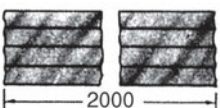
- Μετά το πριόνισμα χαλαρώνουμε την πριονολεπίδα, για να αυξήσουμε τη διάρκεια ζωής της. Αν η λεπίδα έχει σπασμένα δόντια, τότε την αντικαθιστούμε. Κατά τα άλλα ισχύουν οι γενικές οδηγίες συντήρησης και αποθήκευσης των εργαλείων.

4.10 ΨΑΛΙΔΙΑ

Τι είναι: Τα μεταλλοψάλιδα είναι κοπτικά εργαλεία, τα οποία χρησιμοποιούνται, για να κόβουμε ελάσματα με περιορισμένο πάχος (μέχρι 1 mm για χάλυβα St 34). Διακρίνονται σε χειροψάλιδα και μηχανοψάλιδα (μηχανοκίνητα μεταλλοψάλιδα). Οι σιαγόνες τους είναι διαμορφωμένες με τις κατάλληλες γωνίες κοπής και έχουν κόψεις με την απαιτούμενη σκληρότητα. Κατασκευάζονται από ανθρακούχο ή ανοξείδωτο χάλυβα και υφίστανται κατάλληλη επεξεργασία (βαφή - επαναφορά), ώστε να αποκτήσουν μεγάλη σκληρότητα στην περιοχή των κόψεων και μικρότερη στα υπόλοιπα μέρη. Μεταξύ των κόψεων αφήνεται μικρό διάκενο, για να υποβοηθείται το ψαλίδισμα.

Τα χειροψάλιδα διατίθενται σε πολλούς διαφορετικούς τύπους, αναλόγως προς το αν θέλουμε να κόψουμε σε ευθείες γραμμές, εσωτερικές ή εξωτερικές

καμπύλες, κλειστές ή ανοικτές γωνίες κτλ. Οι διαστάσεις τους κυμαίνονται μεταξύ 150 και 300 mm.

		<p>Για κοπή ελασμάτων σε ευθείες γραμμές, όπως και για κοπή εξωτερικών καμπύλων</p>
		<p>Σε δύσκολες περιπτώσεις και για κοπή σε ευθείες γραμμές</p>
		<p>Για κοπή εσωτερικών καμπύλων. Οι σιαγόνες του ψαλιδιού έχουν μορφή τόξου</p>
		<p>Για κοπή ελασμάτων σε ευθείες γραμμές μεγάλου μήκους</p>

Σχήμα 4.10α Μεταλλοψάλιδα χειριού

Πώς τα χρησιμοποιούμε:

- Κρατώντας το έλασμα με το ένα χέρι και το ψαλίδι με το άλλο πιέζουμε τις χειρολαβές, έως ότου κόψουμε το μήκος που θέλουμε. Αν δεν επαρκεί η δύναμη του χεριού μας, διαλέγουμε ψαλίδι μεγαλύτερου μεγέθους. Σε καμιά περίπτωση δεν επιτρέπεται να χτυπάμε το ψαλίδι ή να ρίχνουμε όλο το βάρος μας πάνω του.
- Διαλέγουμε πάντα το κατάλληλο ψαλίδι για τη δουλειά που θέλουμε να κάνουμε. Κρατάμε το χέρι μας μακριά από το σημείο κοπής και χρησιμοποιούμε κατάλληλα γάντια, διότι μετά την κοπή το έλασμα γίνεται πολύ κοφτερό.

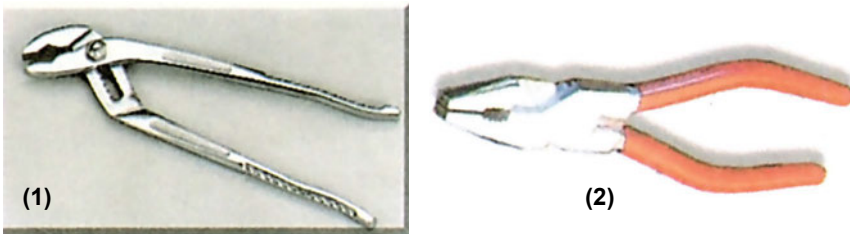
- Προστατεύουμε τις κόψεις του ψαλιδιού από χτυπήματα. Για να τα προφυλάξουμε από την οξείδωση, τα αλείφουμε με ελαφρό λάδι. Τα κλείνουμε μετά το τέλος της εργασίας και τα φυλάμε σε κλειστό χώρο. Τροχίζουμε τακτικά τις κόψεις τους με λαδάκονο ή τις λιμάρουμε με πολύ λεπτή λίμα και ελέγχουμε το διάκενό τους για τυχόν χαλάρωμα του βασικού τους συνδετήρα.

4.11 ΚΟΦΤΕΣ - ΠΕΝΣΕΣ - ΤΣΙΜΠΙΔΕΣ

Τι είναι: Οι **κόφτες** χρησιμοποιούνται, για να κόβουμε σύρματα, λεπτές μεταλλικές ράβδους και ελάσματα. Η **πλαγιόκοπη πένσα** χρησιμοποιείται για κοπή συρμάτων και για πρόχειρες κοχλιώσεις-αποκοχλιώσεις, για κάμψη συρμάτων και ελασμάτων και για συγκράτηση κομματιών. Η **πένσα με παράλληλες σιαγόνες** χρησιμοποιείται στις ίδιες εργασίες με την πλαγιόκοπη (εκτός από την κοπή συρμάτων) και, μάλιστα, με καλύτερα αποτελέσματα. Οι **τσιμπίδες** συναντώνται σε ποικιλία μορφών και χρησιμοποιούνται για τη διαμόρφωση λεπτών μεταλλικών ελασμάτων ή συρμάτων. Οι **τσιμπίδες με ρυθμιζόμενο άνοιγμα σιαγόνων** φέρουν εσωτερικά αυλακώσεις για καλύτερη συγκράτηση.



Σχήμα 4.11α Κόφτες



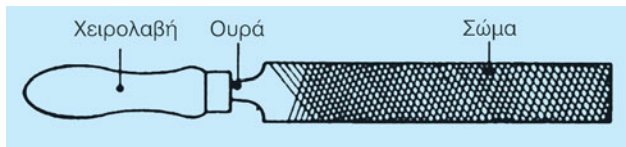
Σχήμα 4.11β -1. Τσιμπίδα -2. Πένσα

Πώς τα χρησιμοποιούμε:

Η χρήση των εργαλείων αυτών είναι λίγο-πολύ γνωστή σε όλους. Να υπενθυμίσουμε ότι πρέπει να διατηρούμε τα εργαλεία καθαρά και να τα αλείφουμε με ελαφρό λάδι, για να τα προφυλάσσουμε από την οξειδωση. Να τα χρησιμοποιούμε μόνο για τις χρήσεις για τις οποίες προορίζονται εκ κατασκευής. Να μην υπερβαίνουμε την αντοχή τους και να μην τα χρησιμοποιούμε σαν σφυριά. Να τα τοποθετούμε πάντοτε στην προβλεπόμενη γι' αυτά θέση.

4.12 ΛΙΜΕΣ (ΡΙΝΕΣ)

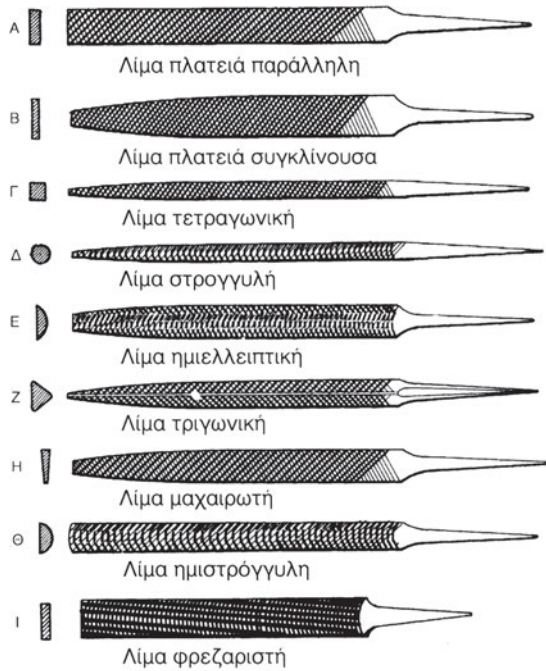
Τι είναι: Οι λίμες είναι εργαλεία με πολλές κόψεις. Κατασκευάζονται από ανθρακούχο χάλυβα και υφίστανται, μετά την κοπή των δοντιών τους, τις κατάλληλες θερμικές επεξεργασίες, ώστε να αποκτήσουν μεγάλη σκληρότητα. Αποτελούνται από δύο μέρη: το **σώμα**, το οποίο φέρει τα κοπτικά δόντια και την **ουρά**, στην οποία προσαρμόζουμε τη **χειρολαβή** (ξύλινη ή πλαστική).



Σχήμα 4.12α Τα μέρη της λίμας

Τα βασικά χαρακτηριστικά γνωρίσματα της λίμας είναι:

- Το **μέγεθος**, το οποίο προσδιορίζεται από το μήκος του σώματός της (ονομαστικό μήκος) και κυμαίνεται από 120 έως 350 mm.
- Η **μορφή** της, δηλαδή το γεωμετρικό σχήμα της διατομής της (ορθογωνική, τριγωνική, τετραγωνική, στρογγυλή, μαχαιρωτή).
- Η **πυκνότητα των δοντιών** της, δηλ. ο αριθμός δοντιών ανά μονάδα μήκους (1 cm ή 1΄). Οι λίμες ταξινομούνται, ως προς την πυκνότητα των δοντιών, σε τέσσερις κατηγορίες: **ξεχονδρίσματος**, **μέσης κατεργασίας**, **λεπτής κατεργασίας-αποπεράτωσης** και **πολύ λεπτής κατεργασίας-αποπεράτωσης**. Η πυκνότητα των δοντιών μιας λίμας εξαρτάται από την κατηγορία της και από το μήκος της.
- Το **είδος οδόντωσης**, δηλ. λίμες με απλή ή διπλή οδόντωση.



Σχήμα 4.12β. Είδη λιμών

Η επιλογή της λίμας εξαρτάται από το υλικό και από το σχήμα του κομματιού που θα κατεργαστούμε. Εξαρτάται επίσης από το είδος της κατεργασίας (ξεχόνδρισμα ή αποπεράτωση) που θα ακολουθήσουμε.

Πώς τη χρησιμοποιούμε: Συγκρατούμε σταθερά και στο σωστό ύψος το κομμάτι που θα κατεργαστούμε (να εξέχει το πολύ 6 mm από τις σιαγόνες της μέγγενης, ιδίως αν είναι λεπτό, ώστε να αποφύγουμε την ταλάντωσή του). Στη συνέχεια:

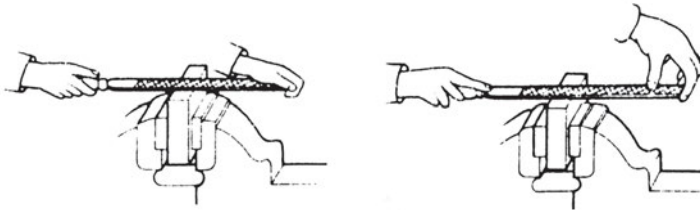
- Επιλέγουμε την κατάλληλη λίμα για την εργασία που θα εκτελέσουμε.

Ειδικότερα:

- ▶ Για ξεχόνδρισμα επιλέγουμε πλατειά λίμα με διπλή οδόντωση. Για αποπεράτωση χρησιμοποιούμε λίμες για λεπτή ή πολύ λεπτή κατεργασία με απλή οδόντωση.
- ▶ Αν το υλικό που θα κατεργαστούμε είναι μαλακό μέταλλο, ξεκινάμε από λίμα ξεχονδρίσματος, αν είναι μαλακός χάλυβας, αρχίζουμε με λίμα μέσης κατεργασίας και, αν είναι σκληρός χάλυβας, αρχίζουμε με

λίμα λεπτής κατεργασίας.

- ▶ Όσο μεγαλύτερο είναι το μέγεθος του κομματιού, τόσο μεγαλύτερο πρέπει να είναι και το μήκος της λίμας που επιλέγουμε.
- ▶ Τέλος, για σκληρά γενικώς υλικά χρησιμοποιούμε λίμες με διπλή οδόντωση, ενώ για μαλακά υλικά λίμες με απλή οδόντωση.



α) Για ξεχόντρισμα

β) Για αποπεράτωση

Σχήμα 4.12γ Πώς κρατάμε τη λίμα

- Πριν το λιμάρισμα πρέπει να έχει προηγηθεί ακριβής χάραξη. Κατά το λιμάρισμα κρατούμε με το ένα χέρι τη χειρολαβή και με το άλλο πιέζουμε το σώμα της λίμας κατά την ενεργό της διαδρομή. Φροντίζουμε για την ορθή κατανομή της δύναμής μας κατά τη διαδρομή κοπής, ώστε να πετυχαίνουμε οριζόντια κίνηση. Οι κινήσεις μας πρέπει να είναι σταθερές και ρυθμικές και να μετακινούνται μόνο τα χέρια μας και όχι ολόκληρο το σώμα μας.



Σχήμα 4.12δ Πόσο πιέζουμε τη λίμα

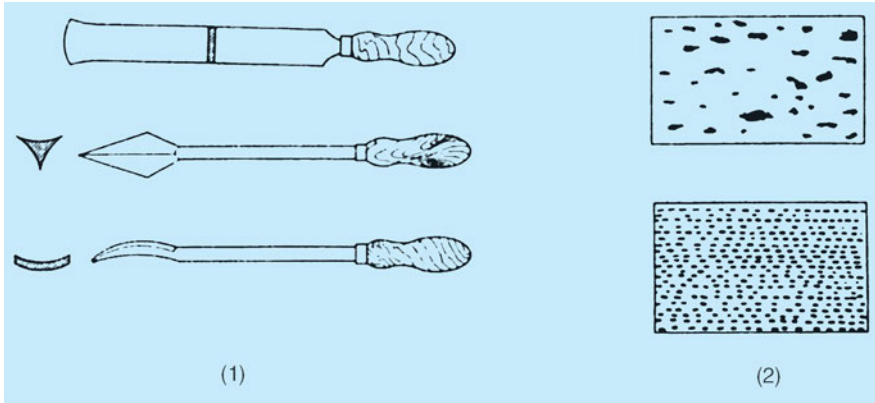
- Κατά το λιμάρισμα επιφανειών με μικρές διαστάσεις κινούμε τη λίμα διαγωνίως σε όλο το μήκος του κομματιού. Αφαιρούμε έτσι υλικό ομοιόμορφα απ' όλη την επιφάνειά του.
- Ελέγχουμε τακτικά την επιπεδότητα της επιφάνειας που κατεργαζόμαστε με μεταλλικό κανόνα και την ορθογωνιότητα με γωνιά.
- Καθαρίζουμε τακτικά τις λίμες με ειδική συρματόβουρτσα, ιδίως όσες έχουν μεγάλη πυκνότητα δοντιών.

- Η λίμα και η επιφάνεια του κομματιού που κατεργαζόμαστε πρέπει να είναι καθαρές από λάδια, διαφορετικά η λίμα δεν κόβει. Για την αφαίρεση λαδιού ή γράσου τρίβουμε στη λίμα κιμωλία και στη συνέχεια την καθαρίζουμε με συρματόβουρτσα.
- Δε χρησιμοποιούμε ποτέ τη λίμα, αν δεν είναι καλά στερεωμένη η χειρολαβή της. Και δε χρησιμοποιούμε ποτέ τη λίμα για άλλη εργασία εκτός από το λιμάρισμα (π.χ. ως μοχλό ή σφυρί).
- Μετά τη χρήση τους τις καθαρίζουμε και τις τοποθετούμε στις προβλεπόμενες θέσεις. Οι λίμες δεν πρέπει να έρχονται σε επαφή μεταξύ τους ή με άλλα εργαλεία.

4.13. ΞΥΣΤΡΕΣ (ΑΠΟΞΕΣΤΕΣ)

Τι είναι: Οι ξύστρες είναι τα εργαλεία που χρησιμοποιούνται για την απόξεση (στρώσιμο) επίπεδων ή καμπύλων επιφανειών, οι οποίες βρίσκονται σε επαφή και ολισθαίνουν μεταξύ τους. Με το στρώσιμο βελτιώνουμε την τραχύτητα επιφανειών που έχουν προηγουμένως υποστεί κατεργασία σε εργαλειομηχανές ή με λίμα. Η επιπέδωση επιφάνειας με ξύστρα είναι εξαιρετικά δύσκολη και επίπονη εργασία. Γι' αυτό το λόγο η χρήση της έχει περιοριστεί μόνο στις περιπτώσεις που η χρήση εργαλειομηχανών λείανσης είναι αδύνατη ή απαιτείται υψηλός βαθμός επιπεδότητας.

Οι ξύστρες αποτελούνται από το **σώμα** και την **ουρά**, στην οποία προσαρμόζεται **χειρολαβή** από ξύλο ή πλαστικό. Κατασκευάζονται από χάλυβα εργαλείων και υφίστανται κατάλληλη θερμική κατεργασία, ώστε να έχουν σκληρή την επιφάνεια κοπής και μαλακό το υπόλοιπο σώμα και την ουρά. Τις συναντάμε σε διάφορες μορφές και μεγέθη, αναλόγως προς τη μορφή και το μέγεθος της επιφάνειας που θα υποστεί κατεργασία.



Σχήμα 4.13α -1. Τρία είδη ξύστρας

-2. Αρχική και τελική επιφάνεια κομματιού

Πώς τις χρησιμοποιούμε:

- Η ξύστρα πρέπει να είναι καλά ακονισμένη. Αν είναι φθαρμένη, την ακονίζουμε αρχικά σε λεπτόκοκκο τροχό και στη συνέχεια σε λαδάκονο. Με επίπεδο λαδάκονο αφαιρούμε επίσης τις προεξοχές και τις ανωμαλίες από την επιφάνεια που θα επιπεδώσουμε.

- Η πρότυπη επιφάνεια που θα χρησιμοποιηθεί για τον έλεγχο της επιφάνειας που θα στρώσουμε αλείφεται με μίγμα από λάδι και μίνιο ή ειδικά υλικά που κυκλοφορούν στο εμπόριο (π.χ. μπλε της Πρωσίας). Ως πρότυπη επιφάνεια χρησιμοποιείται συνήθως η πλάκα εφαρμογής για επίπεδες επιφάνειες ή ένας άξονας με πολύ καλά κατεργασμένη εξωτερική επιφάνεια για κοίλες επιφάνειες. Στη συνέχεια, τρίβουμε την επιφάνεια που θα στρώσουμε πάνω στην πρότυπη επιφάνεια. Τα μέρη που χρωματίζονται είναι αυτά που χρειάζονται στρώσιμο (τα σημεία που προεξέχουν).

- Συγκρατούμε κατάλληλα το κομμάτι στη μέγγενη ή στον πάγκο και στρώνουμε την επιφάνειά του κρατώντας την ξύστρα και με τα δυο μας χέρια. Καθαρίζουμε την επιφάνεια και την τρίβουμε πάλι στην πρότυπη επιφάνεια. Τώρα τα χρωματισμένα μέρη πρέπει να είναι περισσότερα (έχουμε περισσότερα και πιο χαμηλά προεξέχοντα σημεία).

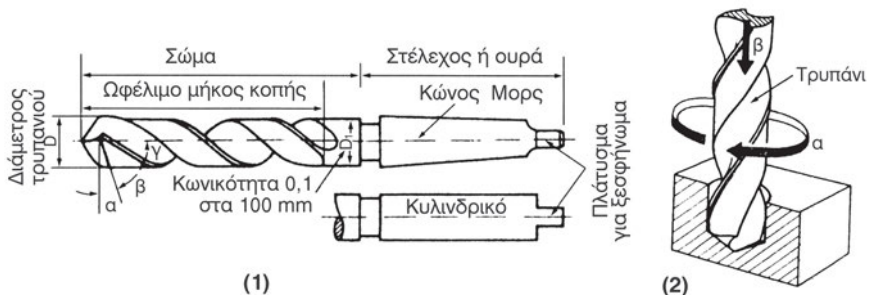
- Η διαδικασία επαναλαμβάνεται, έως ότου η επιφάνεια που κατεργαζόμαστε, κατά την τριβή της στην πρότυπη επιφάνεια, χρωματιστεί τουλάχιστον κατά τα τρία τέταρτα. Κατά την τελική κατεργασία στρώνουμε την επιφάνεια σταυροειδώς.

Πώς τις φροντίζουμε

- Διατηρούμε τις ξύστρες καθαρές και καλοακονισμένες. Κατά τη χρήση τους δεν πρέπει να υπάρχουν λιπαρές ουσίες στην επιφάνειά τους, στο κομμάτι που κατεργαζόμαστε ή στα χέρια μας.
- Το στρώσιμο οξειδωμένων ή χρωματισμένων επιφανειών με την ξύστρα καταστρέφει την κόψη της και πρέπει να το αποφεύγουμε.
- Μετά τη χρήση καθαρίζουμε και λαδώνουμε τις ξύστρες, για να μην οξειδώνονται οι κόψεις τους και τις τοποθετούμε στις προβλεπόμενες γι' αυτές θέσεις. Κατά την αποθήκευσή τους δεν πρέπει να έρχονται σε επαφή μεταξύ τους ή με άλλα εργαλεία, διότι καταστρέφονται οι κόψεις τους.

4.14 ΤΡΥΠΑΝΙΑ (ΑΡΙΔΕΣ)

Τι είναι: Τα τρυπάνια χρησιμοποιούνται για το άνοιγμα κυλινδρικών τρυπών. Κατασκευάζονται από ανθρακούχο χάλυβα εργαλείων ή από ταχυχάλυβα και υφίστανται διαδικασία βαφής. Έχουν σχήμα κυλινδρικό, το οποίο με κατάλληλες μηχανουργικές κατεργασίες διαμορφώνεται σε **σώμα, κόψεις** και **στέλεχος**.



Σχήμα 4.14α -1. Τα κύρια μέρη του τρυπανιού -2. Οι κινήσεις του τρυπανιού

Σώμα ονομάζουμε το τμήμα του τρυπανιού που φέρει τα **ελικοειδή αυλάκια** και τις **οδηγητικές λωρίδες** που καταλήγουν στις **κόψεις**. Εξαιτίας της ελικοειδούς μορφής των αυλακιών του τρυπανιού:

- Δημιουργούνται οι κύριες κόψεις με την απαιτούμενη κάθε φορά γωνία αποβλήτου.
- Τα απόβλητα κατσαρώνουν και οδηγούνται εύκολα προς τα έξω.

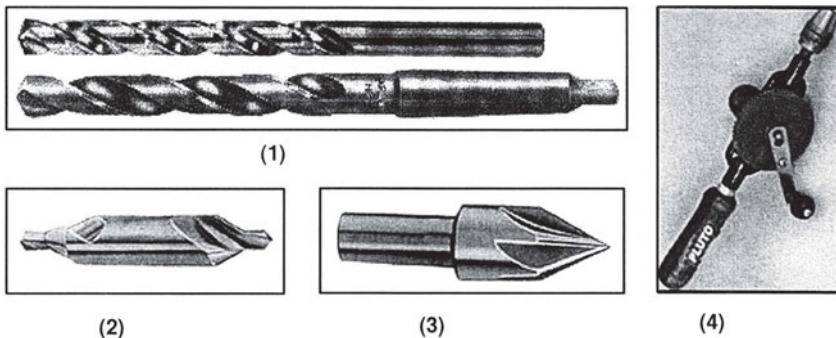
- Διέρχεται το υγρό κοπής, το οποίο ελαττώνει την τριβή και ψύχει το τρυπάνι.

Οι οδηγητικές λωρίδες εξυπηρετούν στην ασφαλή οδήγηση του τρυπανιού και στη μικρότερη τριβή ανάμεσα στο τρυπάνι και την τρύπα.

Το **στέλεχος** (ή ουρά) είναι το υπόλοιπο τμήμα του τρυπανιού που προσαρμόζεται στο δράπανο. Η ουρά του τρυπανιού είναι κυλινδρική για μικρές διαμέτρους και κωνική για μεγάλες διαμέτρους (πάνω από 10 mm συνήθως). Ο κώνος αυτός λέγεται **κώνος Μορς** και υπάρχει σε 6 τυποποιημένα μεγέθη.

Το τρυπάνι, για να εργαστεί, εκτελεί δύο κινήσεις: την περιστροφική κίνηση ή **κίνηση κοπής** και την αξονική ή **κίνηση προώσεως**. Για την περιστροφή και πρόωση των τρυπανιών χρησιμοποιούμε τα δράπανα, μηχανοκίνητα ή χειροκίνητα.

Το μέγεθος του τρυπανιού καθορίζεται από την **ονομαστική του διάμετρο**, η οποία μετρείται σε mm ή ίντσες στη θέση των λωρίδων. Τα μεγέθη των τρυπανιών κλιμακώνονται συνήθως ανά 0,5 mm στις μικρότερες διαστάσεις και ανά 1 mm στις μεγαλύτερες. Η ονομαστική διάμετρος είναι χαραγμένη στο στέλεχος κάθε τρυπανιού. Στα μικρού μεγέθους τρυπάνια, στα οποία κάτι τέτοιο είναι αδύνατο, μετράμε την ονομαστική διάμετρο με παχύμετρο ή με ειδικούς διαμετρητήρες (καλίμπρες). Οι καλίμπρες τρυπανιών είναι χαλύβδινες πλάκες με τρύπες διαφορετικών διαμέτρων.



Σχήμα 4.14β -1. Κοινά τρυπάνια
-3. Φρεζοτρύπανο

-2. Κεντροτρύπανο
-4. Χειροκίνητο δράπανο

Εκτός από τα τρυπάνια γενικής χρήσης υπάρχουν και τα ειδικά τρυπάνια, όπως είναι:

- Τα **κεντροτρύπανα**, τα οποία χρησιμοποιούμε, για να κεντράρουμε άξονες που θα κατεργαστούμε στον τόρνο.
- Τα **φρεζοτρύπανα**, με τα οποία διαμορφώνουμε το άκρο μιας τρύπας, για να δεχτεί την κεφαλή φρεζάτου κοχλία. Αντιστοίχως, υπάρχουν τρυπάνια για χωνευτό κοχλία με κυλινδρική κεφαλή.

- Τα **ειδικά τρυπάνια** με δύο κόψεις και οδηγό, που χρησιμοποιούνται, για να επιπεδώσουμε τις κάτω άκρες των τρυπών κτλ.

Πώς τα χρησιμοποιούμε:

- Τα τρυπάνια προσαρμόζονται στη φωλιά ή στο συσφιγκτήρα (τσοκ), που τοποθετείται στο κάτω μέρος της ατράκτου του δραπάνου. Στην πλειοψηφία τους τα τρυπάνια είναι δεξιόστροφα, δηλαδή κόβουν, όταν περιστρέφονται κατά τη φορά των δεικτών του ρολογιού.

- Κατά τη χάραξη το κέντρο μιας τρύπας προσδιορίζεται ως τομή δύο κάθετων ευθειών. Στο κέντρο κάνουμε βαθιά πονταρισιά με την ειδική πόντα (γωνίας 60°). Η πονταρισιά αυτή πρέπει να γίνει με μεγάλη προσοχή, διότι αποτελεί οδηγό του τρυπανιού κατά την έναρξη της διάτρησης.

- Συγκρατούμε σταθερά το κομμάτι. Επειδή κατά την περιστροφή αναπτύσσεται μεγάλη ροπή στρέψης, ιδίως σε τρύπες μεγάλου μεγέθους, κομμάτια που δεν έχουν στερεωθεί καλά είναι επικίνδυνα για τον τεχνίτη, ενώ μπορεί να οδηγήσουν και στη θραύση του τρυπανιού.

- Εάν πρόκειται να ανοίξουμε τρύπες μεγάλης διαμέτρου, καλό είναι να ανοίξουμε πρώτα μια μικρή τρύπα, για να οδηγείται καλύτερα το τρυπάνι.

- Όταν ανοίγουμε τρύπες μεγάλου βάθους, πρέπει να βγάζουμε τακτικά το τρυπάνι από την τρύπα και να το καθαρίζουμε από τα απόβλητα.

- Υπερβολική πίεση κατά τη διάτρηση μπορεί να οδηγήσει στη θραύση του τρυπανιού.

Πώς τα φροντίζουμε:

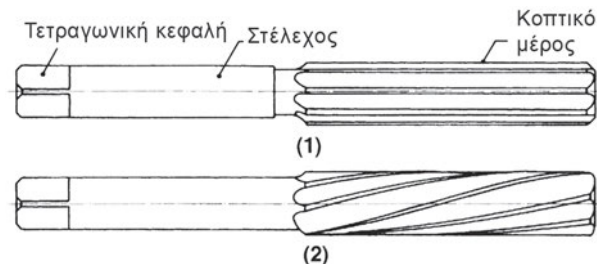
- Τα τρυπάνια πρέπει να είναι σωστά και καλά τροχισμένα. Το τροχισμά τους γίνεται σε ειδικά μηχανήματα από εξειδικευμένους τεχνίτες.

- Μετά τη χρήση τους πρέπει να τα καθαρίζουμε και να τα φυλάμε στις θήκες τους, για να τα προστατέψουμε από τις φθορές.

4.15 ΓΛΥΦΑΝΑ (ΑΛΕΖΟΥΑΡ)

Τι είναι: Τα γλύφανα είναι περιστρεφόμενα κοπτικά εργαλεία με πολλές κόψεις. Διακρίνονται σε **χειροκίνητα**, που περιστρέφονται με τη βοήθεια **μανέλλας** και σε **μηχανοκίνητα**. Χρησιμοποιούνται, για να δώσουμε στις τρύπες που έχουν διανοιχτεί με τρυπάνι ή εσωτερική τόνρευση το ακριβές τους μέγεθος, απόλυτα κυλινδρικό σχήμα και καλή ποιότητα επιφανείας. Το υλικό που μπορεί να αφαιρεθεί είναι μόνο λίγα δέκατα του χιλιοστού, διότι τα γλύφανα είναι όργανα αποπεράτωσης και όχι διάνοιξης τρυπών.

Τα γλύφανα κατασκευάζονται από ανθρακούχο χάλυβα εργαλείων ή από ταχυχάλυβα. Αποτελούνται από δύο μέρη: το **σώμα** και το **στέλεχος**. Το σώμα έχει αυλάκια, τα οποία σχηματίζουν τα κοπτικά δόντια, διευκολύνουν την απομάκρυνση των αποβλήτων και εξυπηρετούν στη διέλευση του υγρού κοπής. Τα γλύφανα έχουν 6 έως 18 δόντια, με άνισο βήμα. Κατ' αυτό τον τρόπο δε δημιουργούνται δονήσεις και επιτυγχάνεται καλύτερη ποιότητα επιφανείας. Το στέλεχος έχει κυλινδρικό σχήμα που καταλήγει σε άκρο τετραγωνικής διατομής, για την προσαρμογή της μανέλλας.



Σχήμα 4.15α -1. Παράλληλο γλύφανο χειριού με ίσια δόντια
-2. Παράλληλο γλύφανο χειριού με ελικοειδή δόντια

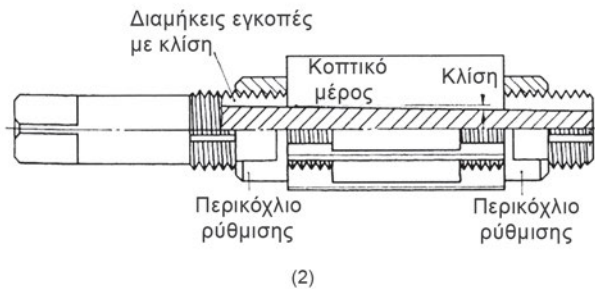
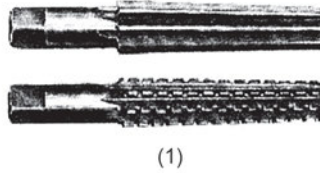
Τα γλύφανα ταξινομούνται σε δύο κατηγορίες, στα **κυλινδρικά** ή **παράλληλα** και στα **κωνικά**.

Κυλινδρικά γλύφανα

Διακρίνονται στα **γλύφανα με σταθερή διάμετρο** και στα **γλύφανα με ρυθμιζόμενη διάμετρο**. Τα γλύφανα με σταθερή διάμετρο είναι δυνατόν να έχουν **ίσια δόντια** ή **ελικοειδή δόντια**. Τα ελικοειδή δόντια εξυπηρετούν στη γλύφανση τρυπών που έχουν αυλάκια κατά μήκος των γενετειρών τους, επειδή δε σφηνώνουν στα αυλάκια.

Τα κυλινδρικά γλύφανα έχουν ελαφρώς κωνική την άκρη του σώματός τους

σε μήκος ίσο με μιάμιση φορά την ονομαστική διάμετρό τους. Το κωνικό τμήμα αναλαμβάνει το έργο της κυρίως κοπής και το υπόλοιπο το έργο της οδήγησης και της λείανσης της τρύπας.



Σχήμα 4.15β -1. Κωνικά γλύφανα χεριού
 -2. Παράλληλο γλύφανο χεριού με ρυθμιζόμενη διάμετρο

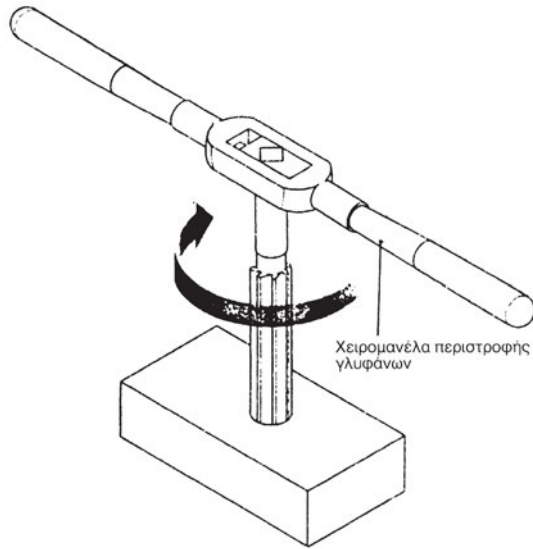
Στα ρυθμιζόμενα γλύφανα το σώμα φέρει αυλάκια μεταβλητού βάθους, στα οποία εφαρμόζονται κοπτικές λεπίδες από ταχυχάλυβα μεταβλητού πλάτους. Το σώμα φέρει επίσης σπειρώμα και δύο ρυθμιστικά περικόχλια. Όταν τα περικόχλια αλλάζουν θέση κατά μήκος του γλύφανου, οι λεπίδες μετακινούνται κατά μήκος των αυλακιών (βαθύτερα ή ρηχότερα) και η διάμετρος μεταβάλλεται ανάλογα.

Κωνικά γλύφανα

Χρησιμοποιούνται για την τελειοποίηση κωλουροκωνικών τρυπών με συνήθη κωνικότητα 1:50.

Πώς χρησιμοποιούμε τα γλύφανα:

- Συγκρατούμε σταθερά το κομμάτι στη μέγγενη. Η τρύπα πρέπει να είναι καθαρή, χωρίς γρέζια.
- Το γλύφανο τοποθετείται έτσι, ώστε ο άξονάς του να συμπίπτει με το νοητό άξονα της τρύπας. Πιέζοντας ελαφρά περιστρέφουμε δεξιόστροφα τη μανέλλα, έως ότου το γλύφανο βγει από το άλλο άκρο της τρύπας.



Σχήμα 4.15γ Γλύφανση τρύπας

- Αν το γλύφانو τοποθετηθεί λοξά ή η πίεση δεν ασκείται κατά τη διεύθυνση του άξονα της τρύπας, τότε η τρύπα γίνεται ελλειπτική (οβάλ) και το εργαλείο μπορεί να σφηνώσει. Στην περίπτωση αυτή, ανυψώνουμε ελαφρά τη μανέλλα στρέφοντάς τη ταυτόχρονα δεξιόστροφα (και όχι ανάποδα).
- Τα σταθερά γλύφανα οδηγούν σε καλύτερο αποτέλεσμα. Αν χρησιμοποιήσουμε ρυθμιζόμενο γλύφانو, καλό είναι να αυξάνουμε σταδιακά τη διάμετρο.
- Δεν πρέπει να πιέζουμε πολύ τα μικρά γλύφανα, διότι καταστρέφονται εύκολα. Αποφεύγουμε να τα χτυπάμε με σκληρά αντικείμενα και προσέχουμε να μην πέφτουν στο δάπεδο. Αν κατά την κατεργασία δονούνται, αυτό σημαίνει ότι δεν είναι καλά τροχισμένα.
- Διατηρούμε τα γλύφανα καθαρά και τα χειριζόμαστε με προσοχή. Μετά τη χρήση τους, τα καθαρίζουμε και τα τυλίγουμε ένα-ένα σε λαδωμένο ύφασμα ή χαρτί ή τα φυλάσσουμε σε ειδικές εργαλειοθήκες από ξύλο. Τα προφυλάσσουμε έτσι από φθορές ή οξειδωση.

4.16 ΣΠΕΙΡΟΤΟΜΟΙ

Οι σπειροτόμοι είναι κοπτικά εργαλεία πολλών κόψεων που χρησιμοποιούνται για την κοπή σπειρωμάτων. Διακρίνονται σε:

- Σπειροτόμους για εσωτερικά σπειρώματα
- Σπειροτόμους για εξωτερικά σπειρώματα

Σπειρώματα

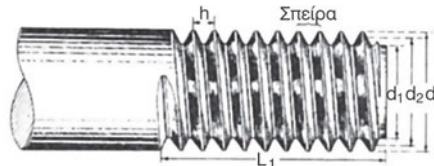
Μπορούμε να σχηματίσουμε ένα σπείρωμα, αν τυλίξουμε έναν ιμάντα ελικοειδώς γύρω από έναν κύλινδρο έτσι, ώστε η απόσταση μεταξύ δύο διαδοχικών ελικώσεων να είναι σταθερή. Αν ο ιμάντας έχει τριγωνική διατομή, τότε έχουμε ένα **εξωτερικό τριγωνικό σπείρωμα**. Αν κάνουμε το ίδιο στο εσωτερικό μιας κυλινδρικής τρύπας, τότε έχουμε ένα **εσωτερικό τριγωνικό σπείρωμα**. Οι κοχλίες εξωτερικά και τα περικοχλία στο εσωτερικό τους φέρουν σπείρωμα, που τους επιτρέπει να συνδέονται μεταξύ τους.

Η απόσταση ανάμεσα σε δυο διαδοχικές κορυφές του σπειρώματος, αν μετρηθεί κατά μήκος μιας γενέτειρας του κυλίνδρου, ονομάζεται **βήμα** της οδόντωσης. Όπως γίνεται φανερό, μία πλήρης περιστροφή του περικοχλίου έχει ως αποτέλεσμα τη μετατόπισή του κατά ένα βήμα πάνω στον κοχλία.

Εάν, αντί για ένα, κατασκευάσουμε δύο σπειρώματα ξεκινώντας από δύο ισαπέχοντα σημεία στη βάση του κυλίνδρου, τότε έχουμε κοχλία δύο αρχών. Στην περίπτωση αυτή, βήμα του κοχλία είναι η απόσταση ανάμεσα σε τρεις κορυφές.

Τα κύρια χαρακτηριστικά του σπειρώματος των κοχλιών και των περικοχλίων είναι:

- Η **μεγάλη** ή **εξωτερική** διάμετρος του κοχλία **d** ή του περικοχλίου **D**.
- Η **μικρή** ή **εσωτερική** διάμετρος του κοχλία **d1** ή του περικοχλίου **D1**.
- Το **βήμα** του σπειρώματος. Μετρείται με κανόνα ή σπειρόμετρο. Σε κοχλίες μικρού μεγέθους προκύπτει από τον αριθμό των σπειρών ανά ίντσα.
- Η **γωνία πλευρών**, δηλαδή η γωνία που περιέχεται ανάμεσα στις πλευρές του σπειρώματος.



Σχήμα 4.16α Χαρακτηριστικά στοιχεία σπειρώματος

ΚΑΝΟΝΑΣ: Για να υπάρχει συμβατότητα ανάμεσα στα σπειρώματα κοχλιών και περικοχλιών διαφορετικών εργοστασίων, σε ορισμένη εξωτερική διάμετρο αντιστοιχεί ορισμένο βήμα.

Αναλόγως προς τη χρήση τους τα σπειρώματα διακρίνονται σε: **Σπειρώματα κίνησης**, όταν χρησιμοποιούνται ως στοιχεία κίνησης και **Σπειρώματα σύνδεσης**, όταν χρησιμοποιούνται ως στοιχεία σύνδεσης.

Αναλόγως προς τη μορφή τους τα σπειρώματα διακρίνονται σε: **τριγωνικά, τραπεζοειδή, πριονωτά, ορθογωνικά, στρογγυλά** κτλ. Τριγωνικά είναι τα σπειρώματα σύνδεσης. Τα σπειρώματα κίνησης είναι ορθογωνικά ή τραπεζοειδή και, στην περίπτωση που έχουμε μεγάλες δυνάμεις, πριονωτά. Τα στρογγυλά σπειρώματα προτιμώνται στις περιπτώσεις που θέλουμε εύκολη κοχλίωση.

Το ευρύτερα χρησιμοποιούμενο σπείρωμα είναι το τριγωνικό, για το οποίο τα πιο διαδεδομένα συστήματα τυποποίησης είναι:

- Τα **αγγλικά συστήματα** (με γωνία πλευρών 55°)
 - ▶ Whitworth ή B.S.W. (British Standard Whitworth) ή αγγλικό χοντρόδοντο σπείρωμα
 - ▶ B.S.F. (British Standard Fine) ή αγγλικό λεπτόδοντο σπείρωμα
 - ▶ B.S.P. (British Standard Pipe) ή αγγλικό σύστημα σπειρωμάτων σωλήνων και
 - ▶ B.A. (British Association), που χρησιμοποιείται σε λεπτουργικές εργασίες.
- Το **γαλλικό ή μετρικό σύστημα** με γωνία πλευρών 60°.
- Το **αμερικανικό σύστημα** με γωνία πλευρών επίσης 60° και
- Το **ενοποιημένο σύστημα**, που προέκυψε από την ενοποίηση του αγγλικού Whitworth με τα αμερικανικά και ονομάστηκε Unified (U.N.C. το χοντρόδοντο και U.N.F. το λεπτόδοντο).

Τα σπειρώματα συμβολίζονται συνήθως με τα αρχικά του συστήματος τυποποίησης, την ονομαστική (εξωτερική) τους διάμετρο και τη μονάδα μέτρησης. Στο μετρικό σύστημα ο συμβολισμός περιλαμβάνει την αναγραφή του γράμματος M που ακολουθείται από την ονομαστική διάμετρο, η οποία εκφράζεται πάντοτε σε χιλιοστά. Π.χ. 1/4'' - B.S.F. (σπείρωμα λεπτόδοντο αγγλικό με ονομαστική διάμετρο 1/4''), M12 (μετρικό σπείρωμα με ονομαστική διάμετρο 12 mm). Στην περίπτωση των λεπτόδοντων σπειρωμάτων προστίθεται και το βήμα ή ο αριθμός σπειρών ανά ίντσα, π.χ.

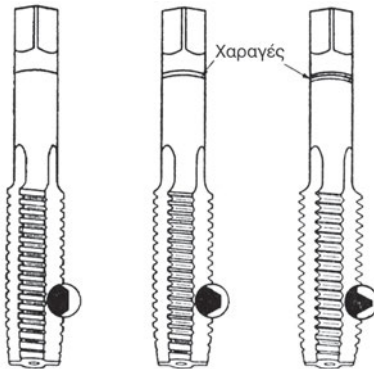
M20x1,5 (μετρικό σπείρωμα με ονομαστική διάμετρο 20 mm και βήμα 1.5 mm) ή 1 1/4'' - 10 UNF (ενοποιημένο λεπτόδοντο με ονομαστική διάμετρο 1 1/4'' και 10 σπείρες ανά ίντσα).

Σπειροτόμοι εσωτερικών σπειρωμάτων (κολαούζα ή κοχλιοτόμοι)

Τι είναι: Οι σπειροτόμοι εσωτερικών σπειρωμάτων είναι κοπτικά εργαλεία πολλών κόψεων. Χρησιμοποιούνται για την κοπή εσωτερικών σπειρωμάτων, κυρίως σε περικόχλια. Κατασκευάζονται από ανθρακούχο χάλυβα ή ταχυχάλυβα. Αποτελούνται από το **σώμα** και το **στέλεχος**. Το σώμα έχει κωνικό άκρο και φέρει κατά μήκος τρία ή τέσσερα αυλάκια, τα οποία εξυπηρετούν:

- Στη διαμόρφωση των δοντιών του σπειροτόμου.
- Στην απομάκρυνση των δημιουργούμενων αποβλήτων.
- Στη διέλευση του υγρού κοπής.

Το πάνω άκρο του στελέχους του σπειροτόμου έχει τετραγωνική διατομή για την προσαρμογή της **μανέλλας**. Οι μανέλλες έχουν μαλακές χειρολαβές, για να μη σπάνε, και σκληρή υποδοχή για το στέλεχος του σπειροτόμου. Οι μανέλλες με τις οποίες περιστρέφουμε τους μικρούς σπειροτόμους είναι ρυθμιζόμενες, ενώ οι υπόλοιπες είναι σταθερές.



Σχήμα 4.16β Σειρά τριών σπειροτόμων

Έχουμε δύο ειδών σπειροτόμους: τους **κυλινδρικούς** και τους **κωνικούς**. Οι κυλινδρικοί έχουν σε όλο τους το μήκος την ίδια σταθερή διάμετρο. Οι κωνικοί έχουν σταθερή την εσωτερική τους διάμετρο και μεταβαλλόμενη την εξωτερική. Ουσιαστικά στους κωνικούς σπειροτόμους ένα τμήμα του σώματός τους είναι κωνικό και το υπόλοιπο κυλινδρικό. Και τα δύο είδη διατίθενται σε σειρές των 3 κομματιών, οι οποίες διαφέρουν μεταξύ τους κατά τη διάμετρο (κυλινδρικοί) ή κατά την κωνικότητα (κωνικοί):

- Ο 1ος σπειροτόμος (ξεχονδρίσματος) χαράσσει το σπείρωμα και το κόβει

μερικώς (αφαίρεση ~ 50% του υλικού).

- Ο 2ος σπειροτόμος (ξεχονδρίσματος) ολοκληρώνει την κοπή (αφαίρεση ~ 25% του υλικού).
- Ο 3ος σπειροτόμος (αποπεράτωσης) δίνει την τελική μορφή στο σπείρωμα.

Για σπειρώματα πολύ μικρού βάθους (π.χ. σπειρώματα σωλήνων) οι σειρές περιλαμβάνουν δύο σπειροτόμους.

Στο στέλεχος κάθε σπειροτόμου είναι χαραγμένα τα στοιχεία του σπειρώματος που μπορεί να κόψει (σύστημα τυποποίησης, ονομαστική διάμετρος και, ενδεχομένως, βήμα σπειρώματος). Π.χ. τα στοιχεία M15 σημαίνουν ότι κόβει μετρικό σπείρωμα διαμέτρου 15 mm.

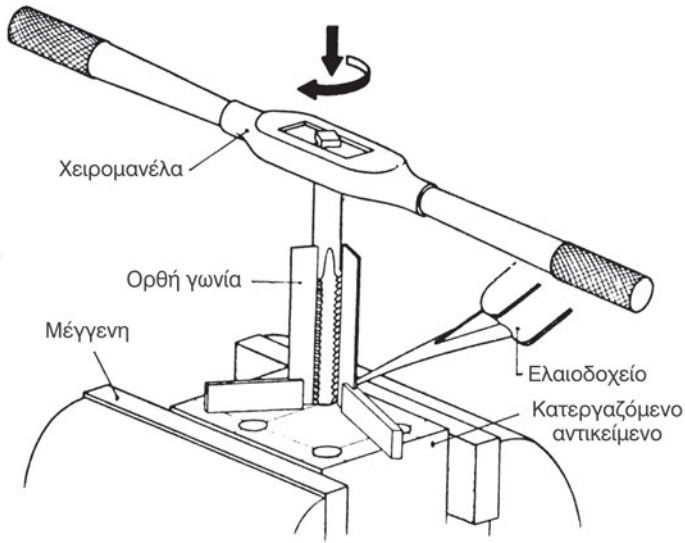
Πώς τους χρησιμοποιούμε:

Για να κόψουμε ένα εσωτερικό σπείρωμα πρέπει, καταρχήν, να ανοίξουμε με τρυπάνι μια τρύπα ίση με την εσωτερική διάμετρο του σπειρώματος ή ελάχιστα μεγαλύτερη απ' αυτή. Η διάμετρος της τρύπας που πρέπει να ανοίξουμε, για να κοπεί ένα σπείρωμα, δίνεται σε πίνακες. Η διαδικασία που ακολουθούμε είναι:

- Συγκρατούμε σταθερά το κομμάτι στο οποίο θα κόψουμε το σπείρωμα. Έχουν προηγηθεί οι φάσεις της χάραξης του κέντρου της τρύπας και του ποτναρίσματός του.

- Ανοίγουμε με το τρυπάνι τρύπα διαμέτρου αντίστοιχης με το σπείρωμα που θα κόψουμε.

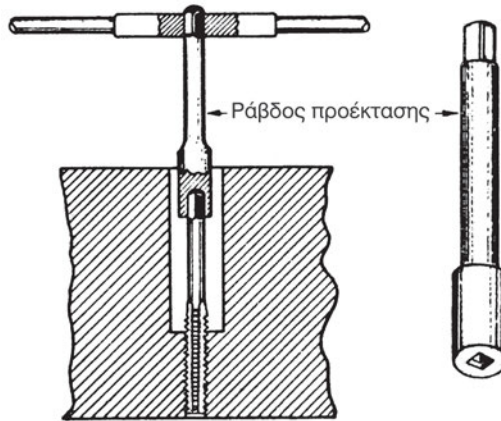
- Προσαρμόζουμε στη μανέλλα τον πρώτο σπειροτόμο της σειράς και τον τοποθετούμε στην άκρη της τρύπας. Ο άξονας του σπειροτόμου πρέπει να συμπίπτει με το νοητό άξονα της τρύπας. Αρχίζουμε να τον περιστρέφουμε με τη μανέλλα, πιέζοντας ταυτόχρονα, για να εισχωρήσει ο σπειροτόμος στην τρύπα. Για να διευκολύνουμε την κοπή, ρίχνουμε λίγο υγρό κοπής στο σπειροτόμο και την τρύπα.



Σχήμα 4.16γ Χρήση σπειροτόμου - Έλεγχος καθετότητας με ορθή γωνιά

- Όταν ο σπειροτόμος προχωρήσει λίγο μέσα στην τρύπα, σταματάμε να τον πιέζουμε. Περιστρέφουμε απλώς τη μανέλλα πολύ αργά. Στη συνέχεια, ελέγχουμε την καθετότητα του σπειροτόμου σε δύο σημεία και συνεχίζουμε, μέχρι να κόψουμε το σπείρωμα. Κάθε 3/4 της στροφής στρέφουμε ανάστροφα το σπειροτόμο κατά 1/2 της στροφής, για να απομακρυνθούν τα γρέζια. Εάν η τρύπα είναι τυφλή, ο σπειροτόμος πρέπει, κάθε τόσο, να γυρίζει τελείως προς τα πίσω, ώστε να απομακρύνονται τα γρέζια από το βάθος της τρύπας. Οι τυφλές τρύπες ανοίγονται κατά μία ή δύο σπείρες βαθύτερες.

- Ακολουθεί η ίδια διαδικασία με τους άλλους δύο σπειροτόμους της σειράς.
- Αν η τρύπα στην οποία πρόκειται να κόψουμε το σπείρωμα βρίσκεται σε τέτοια θέση που είναι αδύνατη η προσαρμογή της μανέλλας, τότε χρησιμοποιούμε ένα πρόσθετο στέλεχος (Σχ. 4.16δ).



Σχήμα 4.165 Επιμήκυνση σπειροτόμου

Τι προσέχουμε:

- Για τους μικρούς σπειροτόμους πρέπει να χρησιμοποιούμε μικρή μανέλλα, διαφορετικά κινδυνεύουν να σπάσουν.
- Λανθασμένη τοποθέτηση του σπειροτόμου στην τρύπα μπορεί να οδηγήσει στη θραύση του.
- Όταν κοχλιοτομούμε χαλύβδινα κομμάτια, πρέπει να χρησιμοποιούμε λάδι κοπής.
- Μετά τη χρήση τους οι σπειροτόμοι καθαρίζονται και τοποθετούνται στην κασετίνα τους ή στην προβλεπόμενη, κατάλληλη γι' αυτούς, θέση.

Σπειροτόμοι εξωτερικών σπειρωμάτων (βιδολόγοι ή φιλιέρες ή κοχλιοτομείς)

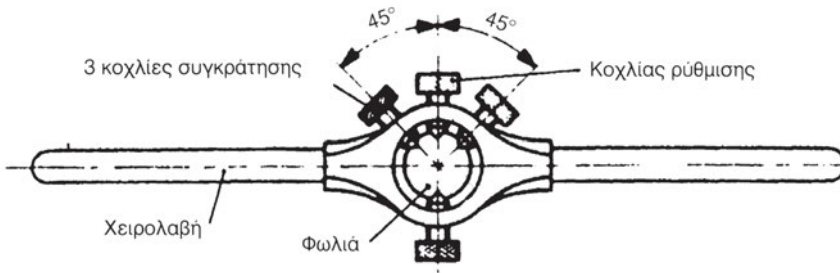
Τι είναι: Οι βιδολόγοι είναι εργαλεία κοπής που χρησιμοποιούνται για την κοπή εξωτερικών σπειρωμάτων. Κατασκευάζονται από ανθρακούχο χάλυβα εργαλείων ή από ταχυχάλυβα. Κατατάσσονται σε δυο κατηγορίες: στους **ολόσωμους** (ή **μονόπασσους**) και στους **διμερείς** (ή **διαιρούμενους**).

Οι ολόσωμοι βιδολόγοι είναι κυλινδρικές πλάκες που φέρουν εσωτερικό σπείρωμα. Γύρω από το σπείρωμα υπάρχουν τρεις έως έξι τρύπες (αναλόγως προς το μέγεθος του βιδολόγου) σε κυκλική διάταξη, οι οποίες βοηθούν στη διαμόρφωση των δοντιών, στην απομάκρυνση των γρεζιών και στη διέλευση του υγρού ψύξης. Οι ολόσωμοι βιδολόγοι διακρίνονται σε ανοιχτούς με ρυθμιστικό κοχλία και σε κλειστούς.



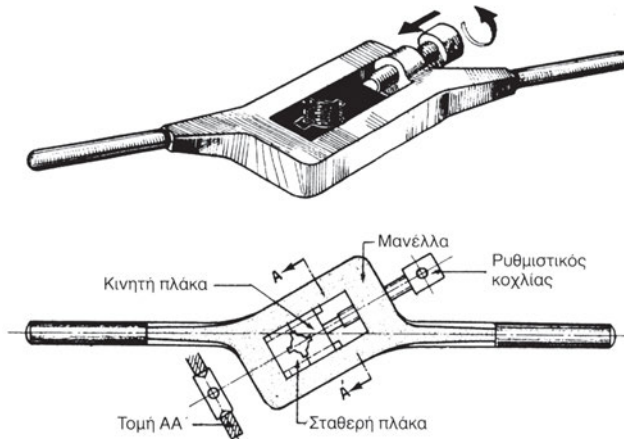
Σχήμα 4.16ε Ολόσωμοι βιδολόγοι

Οι ολόσωμοι αφαιρούν το προς αφαίρεση υλικό με ένα πέρασμα (πάσσα), γι' αυτό λέγονται και μονόπασσοι. Οι ανοιχτοί ολόσωμοι παρέχουν τη δυνατότητα κοπής και σε δύο πάσσα (το πρώτο με τη σχισμή ανοιχτή και το δεύτερο με τη σχισμή κλεισμένη στην κανονική της θέση).



Σχήμα 4.16στ Μανέλλα βιδολόγων

Οι διμερείς βιδολόγοι αποτελούνται από δύο πλάκες, μία σταθερή και μία κινητή. Οι βιδολόγοι αυτοί αφαιρούν το υλικό με περισσότερα από ένα πάσσα, επειδή είναι ρυθμιζόμενοι.



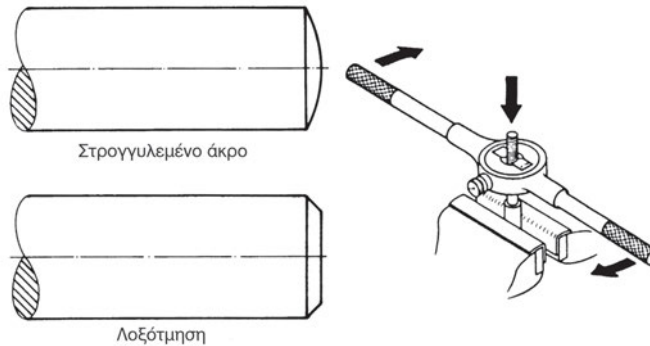
Σχήμα 4.16ζ Διμερής ή διαιρούμενος βιδολόγος

Οι ολόσωμοι βιδολόγοι έχουν τρύπες, για να στερεώνονται στη μανέλλα. Οι τρύπες αυτές εξυπηρετούν και στη ρύθμιση του ανοίγματός τους.

Πώς τους χρησιμοποιούμε:

Για να κόψουμε ένα σπειρώμα, πρέπει η διάμετρος του κυλινδρικού τμήματος στο οποίο θα κοπεί να είναι ίση με την εξωτερική διάμετρο του σπειρώματος ή ελάχιστα μικρότερη. Για να διευκολυνθούμε στο ξεκίνημα, δίνουμε μια μικρή κωνικότητα ή ημισφαιρικότητα στην άκρη του κομματιού.

- Προσαρμόζουμε στη μανέλλα το βιδολόγο και τον κρατάμε έτσι, ώστε ο νοητός του άξονας να συμπίπτει με τον άξονα του κομματιού. Πιέζουμε ελαφρά τη μανέλλα και την περιστρέφουμε ομοιόμορφα. Απαιτείται ιδιαίτερη προσοχή στο ξεκίνημα, για να μην πιάσει στραβά η μανέλλα. Μόλις ο βιδολόγος εισχωρήσει στο μέταλλο, ελέγχεται η οριζοντιότητά του.



Σχήμα 4.16η Προετοιμασία του άκρου ενός άξονα για την κοπή εξωτερικού σπειρώματος
- Κοπή εξωτερικού σπειρώματος

- Μετά από κάθε στροφή η μανέλλα στρέφεται ανάστροφα κατά ένα τέταρτο της στροφής, για να απομακρύνονται τα γρέζια. Κατά την κοπή χρησιμοποιείται υγρό κοπής ή λάδι και στο βιδολόγο και στο κομμάτι.

- Εάν η κοπή γίνεται σε περισσότερα από ένα πάσσα, γεγονός που κάνει πιο ξεκούραστη την κατεργασία, επαναλαμβάνεται η διαδικασία.

- Μετά το τέλος της εργασίας οι βιδολόγοι και οι μανέλλες καθαρίζονται και τοποθετούνται στην κασετίνα τους.

Πίνακας 4.16α: Διάμετροι τρυπών για την κοπή μετρικών σπειρωμάτων

Διάμετρος τρυπών για κοπή σπειρωμάτων - Σπειρώματα ISO κανονικά (DIN 13) (Διαστάσεις σε mm)					
Ονομαστική διάμετρος	Βήμα	Διάμετρος τρυπανιού	Ονομαστική διάμετρος	Βήμα	Διάμετρος τρυπανιού
M1	0,25	0,75	M12	1,75	10,2
M1,2	0,25	0,95	M14	2,00	12,0
M1,4	0,30	1,10	M16	2,00	14,0
M1,7	0,35	1,30	M18	2,50	15,5
M2	0,40	1,60	M20	2,50	17,5
M2,3	0,40	1,90	M22	2,50	19,5
M2,6	0,45	2,10	M24	3,00	21,0
M3	0,50	2,50	M27	3,00	23,0
M3,5	0,60	2,90	M30	3,50	26,5
M4	0,70	3,30	M33	3,50	29,5
M5	0,80	4,20	M36	4,00	32,0
M6	1,00	5,00	M39	4,00	35,0
M7	1,00	6,00	M42	4,50	37,5
M8	1,25	6,80	M45	4,50	40,5
M9	1,25	7,80	M48	5,00	43,0
M10	1,50	8,50	M52	5,00	47,0
M11	1,50	9,50	M56	5,50	50,5

Πίνακας 4.16β: Διάμετροι τρυπών για την κοπή αγγλικών σπειρωμάτων

Διάμετρος τρυπών για κοπή σπειρωμάτων (αγγλικά σπειρώματα)							
Σπείρωμα σύνδεσης Whitworth				Σπείρωμα σωλήνων Whitworth			
Όνομαστική διάμετρος σπειρώματος σε ίντσες	Διάμετρος πυρήνα σε mm	Διάμετρος τρύπας		Όνομαστική διάμετρος σπειρώματος σε ίντσες	Διάμετρος πυρήνα σε mm	Διάμετρος τρύπας	
		Σειρά I	Σειρά II			Σειρά I	Σειρά II
1/4	4,724	5,00	5,10	R 1/8	8,566	8,7	8,9
5/16	6,131	6,40	6,50	R 1/4	11,445	11,5	11,7
3/8	7,492	7,70	7,90	R 3/8	14,950	15,2	15,4
7/16	8,789	9,10	9,25	R 1/2	18,631	18,8	19,0
1/2	9,990	10,25	10,50	R 5/8	20,587	20,9	21,1
5/8	12,918	13,25	13,50	R 3/4	24,117	24,5	24,7
3/4	15,798	16,25	16,50	R 7/8	27,877	28,2	28,4
7/8	18,611	19,00	19,25	R 1	30,291	30,6	30,8
1	21,335	21,75	22,00	R 1 1/8	34,939	35,3	35,5
1 1/8	23,929	24,50	24,75	R 1 1/4	38,952	39,3	39,5
1 1/4	27,104	27,50	27,75	R 1 3/8	41,365	41,7	41,9
1 3/4	29,505	30,00	30,50	R 1 1/2	44,845	45,2	45,4
1 1/2	32,680	33,00	33,50	R 1 3/4	50,788	51,2	51,4
1 5/8	34,771	35,00	35,50	R 2	56,656	57,0	57,2
1 3/4	37,946	38,50	39,00	R2 1/2	62,752	63,1	63,3
1 7/8	40,398	41,00	41,50	R2 1/4	72,226	72,6	72,8
2	43,573	44,00	44,50	R 2 3/4	78,576	78,9	79,1



ΣΥΝΤΟΜΗ ΠΕΡΙΛΗΨΗ ΤΗΣ 2ης ΕΝΟΤΗΤΑΣ ΤΟΥ 4ου ΚΕ-ΦΑΛΑΙΟΥ

Τα εργαλεία κοπής χρησιμοποιούνται για τη διαμόρφωση αντικειμένων με την αφαίρεση υλικού. Μπορούμε να τα κατατάξουμε σε δύο μεγάλες κατηγορίες: Στην πρώτη κατηγορία ανήκουν οι ζουμπάδες, τα κοπίδια, τα πριόνια, τα ψαλίδια, οι πένσες και οι σιμπίδες, οι λίμες και οι ξύστρες. Οι ζουμπάδες χρησιμοποιούνται στο τρύπημα ελασμάτων ή σε εργασίες αποσυναρμολόγησης. Τα κοπίδια έχουν αντικατασταθεί στο ξεχόνδρισμα επιφανειών και στη διάνοιξη αυλακιών

από τις εργαλειομηχανές (πλάνες - φρέζες). Τα χειροκίνητα πριόνια εξακολουθούν να έχουν ευρύ πεδίο εφαρμογής και αναφερθήκαμε στο πώς επιλέγουμε το κατάλληλο πριόνι αναλόγως προς το υλικό και το πάχος του κομματιού. Τα φαλίδια χρησιμοποιούνται στην κοπή λεπτών ελασμάτων, ενώ οι πένσες και οι τσιμπίδες είναι εργαλεία για ποικιλία χρήσεων. Οι λίμες χρησιμοποιούνται για τη βελτίωση της επιφάνειας κατεργασίας και η επιλογή της κατάλληλης λίμας εξαρτάται από το υλικό και το σχήμα του κομματιού και από το είδος της κατεργασίας. Οι ξύστρες χρησιμοποιούνται και αυτές σπανιότατα για την τελειοποίηση μιας επιφάνειας, μια και απαιτούν χρόνο και εξαιρετική τεχνική.

Στη δεύτερη κατηγορία ανήκουν τα τρυπάνια, τα γλύφανα και οι σπειροτόμοι. Τα τρυπάνια χρησιμοποιούνται για τη διάνοιξη τρυπών και τα γλύφανα για την τελειοποίηση του σχήματος και της ποιότητας της επιφάνειας των τρυπών. Τέλος, με τους σπειροτόμους έχουμε τη δυνατότητα να κόψουμε εξωτερικά και εσωτερικά σπειρώματα και να δημιουργήσουμε στοιχεία σύνδεσης ή κίνησης.

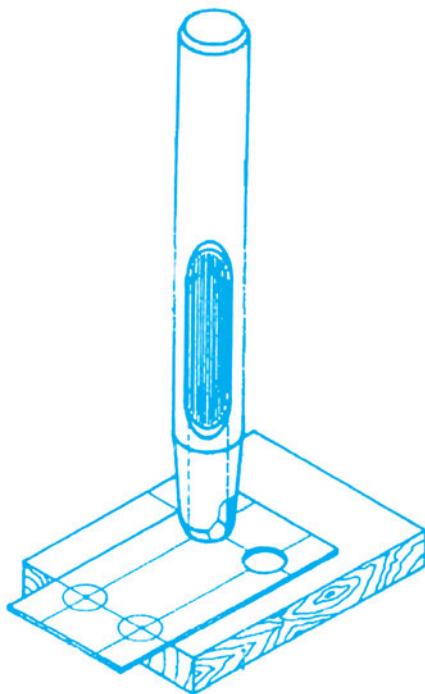
Τα κοπτικά εργαλεία έχουν διαμορφωμένες σκληρές κοπτικές αιχμές, για να είναι σε θέση να κατεργάζονται τα περισσότερα υλικά. Ειδικότερα, το σώμα των περιστρεφόμενων κοπτικών εργαλείων είναι διαμορφωμένο έτσι, ώστε να σχηματίζονται οι κόψεις, να απομακρύνονται τα απόβλητα και να διέρχεται το υγρό κοπής. Όταν εργαζόμαστε με αυτά, πρέπει να είμαστε ιδιαίτερα προσεκτικοί και να τηρούμε με σχολαστικότητα όλους τους κανόνες ασφαλείας. Να επιλέγουμε το κατάλληλο εργαλείο και να το χρησιμοποιούμε με τον ενδεδειγμένο τρόπο. Τα κομμάτια που κατεργαζόμαστε πρέπει να είναι στερεωμένα σωστά και τα εργαλεία καλά τροχισμένα. Όταν τελειώνουμε, πρέπει να καθαρίζουμε τα εργαλεία και να τα τοποθετούμε στη θέση τους.

□ ΑΞΙΟΛΟΓΗΣΗ

1. Ποια είναι τα είδη των ζουμπάδων και πού χρησιμοποιούνται;
2. Τι προσέχουμε, όταν χρησιμοποιούμε τους ζουμπάδες;
3. Ποιες είναι οι χρήσεις των κοπιδιών;
4. Πώς χρησιμοποιούμε τα κοπίδια;
5. Σε τι εξυπηρετεί η αμφοδόντωση στα πριόνια;

6. Ποιοι παράγοντες λαμβάνονται υπόψη κατά την επιλογή του κατάλληλου πριονιού και πώς;
7. Πώς χρησιμοποιούμε τα πριόνια; Τι προσέχουμε, όταν εργαζόμαστε με αυτά;
8. Ποια μέτρα ασφαλείας παίρνουμε, όταν χρησιμοποιούμε τα χειροψάλιδα;
9. Πώς επιλέγουμε τη λίμα που θα χρησιμοποιήσουμε;
10. Πώς εργαζόμαστε με τις λίμες;
11. Πώς εργαζόμαστε με τις ξύστρες;
12. Τι πρέπει να προσέχουμε, όταν εργαζόμαστε με τα τρυπάνια;
13. Τι πετυχαίνουμε με τα γλύφανα;
14. Πώς χρησιμοποιούμε τα γλύφανα; Τι πρέπει να προσέχουμε;
15. Σε τι εξυπηρετούν τα ελικοειδή αυλάκια στα τρυπάνια;
16. Γιατί οι σπειροτόμοι εσωτερικών σπειρωμάτων διατίθενται σε σειρές; Τι εργασίες εκτελεί ο κάθε σπειροτόμος της σειράς;
17. Ποια διαδικασία ακολουθείται κατά την κοπή εσωτερικού σπειρώματος;
18. Ποια διαδικασία ακολουθείται κατά την κοπή εξωτερικού σπειρώματος;
19. Ποια είναι τα είδη των βιδολόγων;

Συνιστάται στους διδάσκοντες σε κάθε ενότητα να κάνουν επίδειξη των αντίστοιχων εργαλείων, του τρόπου λειτουργίας τους και των κινδύνων που συνεπάγονται η απρόσεκτη ή λαθεμένη χρήση τους. Ακόμη, θα πρέπει να δοθεί η ευχέρεια, στον κάθε μαθητή ξεχωριστά, να περιεργαστεί τα εργαλεία και να τα χρησιμοποιήσει δοκιμαστικά. Έτσι, θα κατανοήσει καλύτερα το σωστό και ασφαλή τρόπο χειρισμού τους και θα συνειδητοποιήσει την αναγκαιότητα λήψης μέτρων ασφαλείας.



ΚΕΦΑΛΑΙΟ

5

ΚΑΤΕΡΓΑΣΙΑ ΔΙΑΜΟΡΦΩΣΗΣ ΜΗΧΑΝΟΥΡΓΙΚΟΥ ΥΛΙΚΟΥ ΜΕ ΑΦΑΙΡΕΣΗ

- 5.1 Ασκήσεις μέτρησης μηκών και γωνιών
- 5.2 Ασκήσεις χάραξης
- 5.3 Ασκήσεις κοπής
- 5.4 Αναφορά και τήρηση κανόνων ασφαλείας



Επιδιωκόμενοι στόχοι:

Μετά την επιτυχή ολοκλήρωση των ασκήσεων που ακολουθούν οι μαθητές πρέπει:

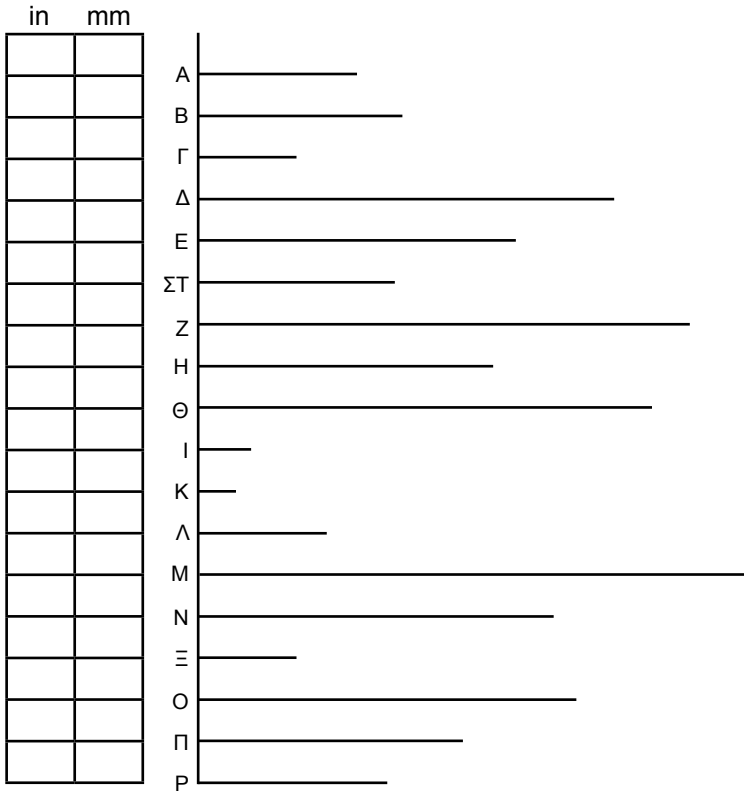
- Να είναι ικανοί να εκτελούν σταδιακά εργασίες διαμόρφωσης δοκιμίων με αφαίρεση υλικού, κάνοντας χρήση των μέχρι τώρα γνωστών εργαλείων χειρός.
- Να τηρούν και να εφαρμόζουν τη μεθοδολογία και την οργάνωση της εργασίας.
- Να γνωρίζουν τα βήματα (στάδια) εργασίας μέσα από τα φύλλα έργου.
- Να πραγματοποιούν ακριβείς μετρήσεις χρησιμοποιώντας τα μετρητικά όργανα.
- Να εφαρμόζουν τα μέτρα ασφαλείας και να χρησιμοποιούν τα μέσα ατομικής προστασίας.

5.1 ΑΣΚΗΣΕΙΣ ΜΕΤΡΗΣΗΣ ΜΗΚΩΝ ΚΑΙ ΓΩΝΙΩΝ

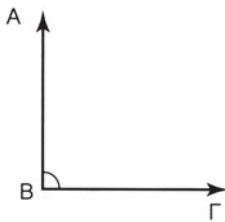


ΑΣΚΗΣΗ 1η

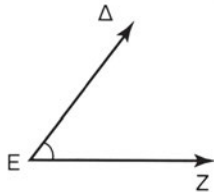
α) Με τη βοήθεια μεταλλικού κανόνα μετρικού και αγγλοσαξονικού συστήματος, να μετρήσετε τα μήκη των οριζοντίων γραμμών του παρακάτω σχήματος και να γράψετε δίπλα σε κάθε μια το αποτέλεσμα της μέτρησης σε in και σε mm.



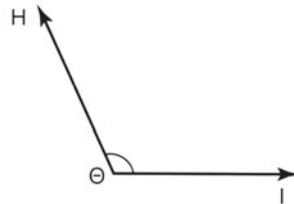
β) Με τη βοήθεια μοιρογνομονίου να μετρήσετε το άνοιγμα κάθε μιας από τις παρακάτω γωνίες.



$\widehat{A\hat{B}\Gamma} = \dots\dots$



$\widehat{\Delta\hat{E}Z} = \dots\dots$



$\widehat{H\hat{\Theta}I} = \dots\dots$

5.2 ΑΣΚΗΣΕΙΣ ΧΑΡΑΞΗΣ



ΑΣΚΗΣΗ 2η

α) Να χαραχθούν τα γεωμετρικά σχήματα τα οποία φαίνονται στο παρακάτω σχέδιο σε φύλλο λαμαρίνας, με τις σημειούμενες διαστάσεις.

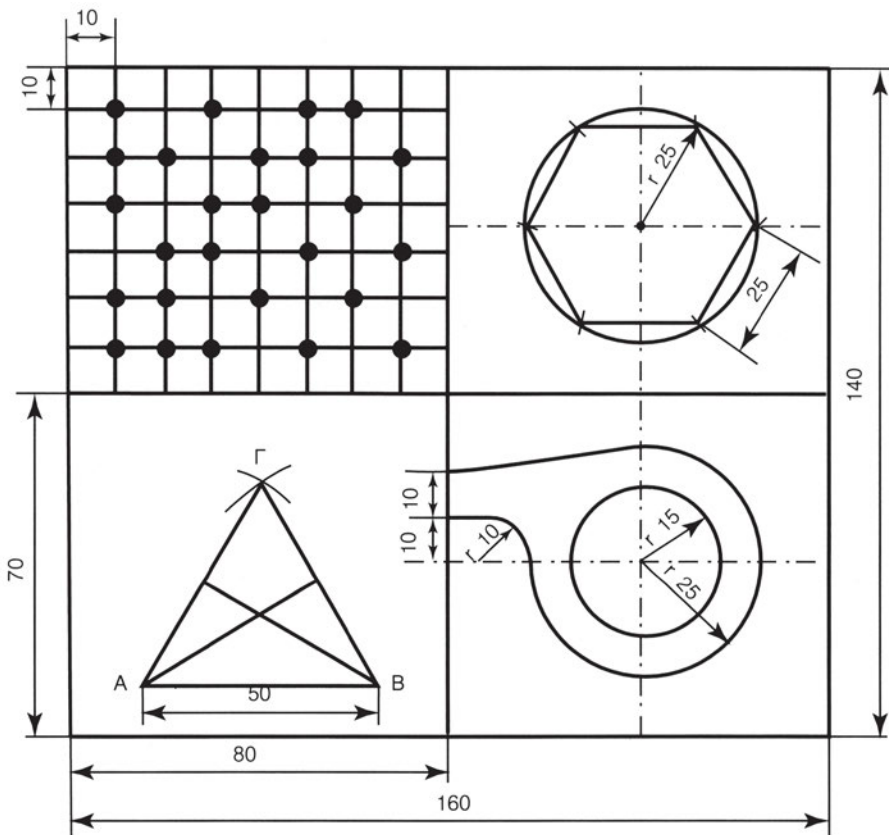
β) Να γίνει ποντάρισμα στα σημεία τα οποία είναι τονισμένα στο παραλληλόγραμμο, στα κέντρα των κύκλων, στο σημείο τομής των διαμέσων του ισοπλευρού τριγώνου, στις κορυφές \hat{A} , \hat{B} του τριγώνου και στις κορυφές του εξαγώνου.

Απαραίτητα υλικά

Φύλλο λαμαρίνας
διαστάσεων
140x160mm και
πάχους 1 mm

Απαραίτητα εργαλεία

1. Χαράκτης
2. Διαβήτης χάραξης
3. Μεταλλικός κανόνας
4. Πόντα
5. Σφυρί
6. Μεταλλομάλιδο



Πορεία εργασίας

1. Κόβουμε το έλασμα στις διαστάσεις του σχεδίου.
2. Χαράζουμε τα σχήματα επάνω σε κάθε τέταρτο του ελάσματος, όπως φαίνεται στο σχέδιο.
3. Ποντάρουμε στα σημεία που χρειάζεται.
4. Πραγματοποιούμε μετρήσεις επαλήθευσης.

5.3 ΑΣΚΗΣΕΙΣ ΚΟΠΗΣ



ΑΣΚΗΣΗ 3η

Να διαμορφωθεί λαμαρινοέλασμα πάχους 1 mm, σύμφωνα με το σχέδιο που ακολουθεί. Να γίνουν μετρήσεις, για να επαληθευτούν οι διαστάσεις.

Απαραίτητα υλικά

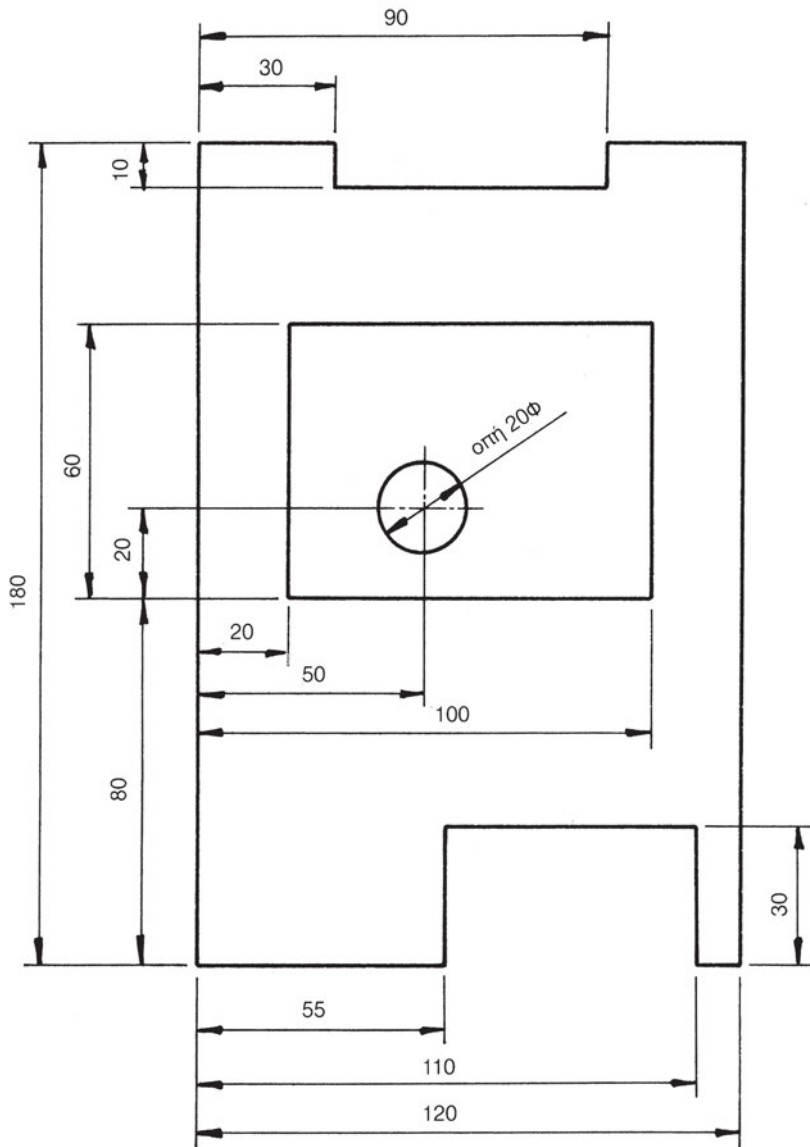
Φύλλο λαμαρίνας διαστάσεων
180 x 120mm
και πάχους 1 mm

Απαραίτητα εργαλεία

Μεταλλοψάλιδα, πένσα, χαράκτης,
διαβήτη, ρίγα, παχύμετρο, ζουμπά,
επίπεδες και στρογγυλές λίμες.

Πορεία εργασίας

1. Χαράσσουμε το λαμαρινοέλασμα, σύμφωνα με το σχέδιο που έχει δοθεί.
2. Κόβουμε το εξωτερικό περίγραμμα.
3. Τρυπάμε την οπή, χρησιμοποιώντας το ζουμπά.
4. Μετράμε εξωτερικές και εσωτερικές διαστάσεις για επαλήθευση.
5. Βελτιώνουμε τις ακμές και τις εσωτερικές κοιλότητες με τη λίμα, για να μην είναι κοφτερές ή πριονωτές μετά το κόψιμο.
6. Ξαναμετράμε για τον τελικό έλεγχο.





ΑΣΚΗΣΗ 4η

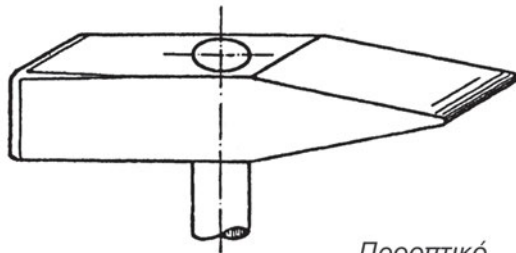
Κατασκευή σφουριού πέννας

Απαραίτητα υλικά

Τεμάχιο σιδήρου
 διαστάσεων
 98 x 24 x 24 mm

Απαραίτητα εργαλεία

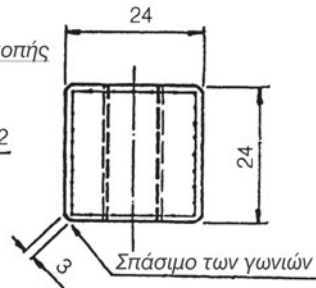
Σιδηροπρίονο, λίμα, γωνιά,
 μεταλλικός κανόνας, χαράκτης, παχύμετρο,
 πόντα, σφυρί, κιμωλία, ηλεκτροδράπανο,
 τρυπάνια 4-9.5, μέγγενη, κοπίδι, σειρά
 σπειροτόμων M 11,
 μανέλλα, λαδικό, σειρά γλυφάνων, ξύστρες.



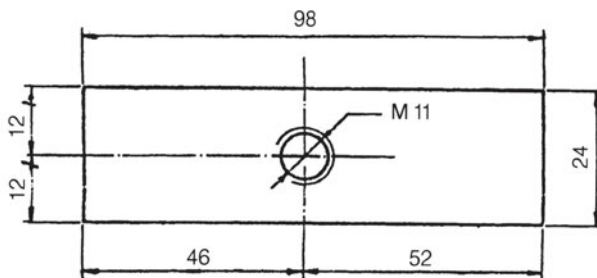
Προοπτικό



Πρόοψη



Πλάγια όψη



Κάτοψη

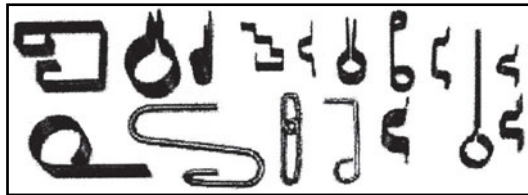
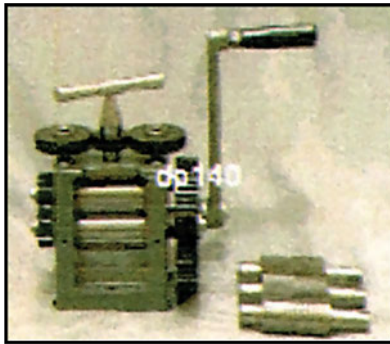
Πορεία εργασίας

1. Κόψιμο του δοκιμίου από μεταλλική ράβδο στις διαστάσεις που αναφέρονται στο σχέδιο (φύλλο έργου).
2. Χάραξη των διαστάσεων του σχεδίου και ελαφρό ποντάρισμα. Επιπέδωση και ορθογωνισμός των πλευρών.
3. Χάραξη της οπής στερέωσης της χειρολαβής και από τις δύο πλευρές. Εύρεση του κέντρου των οπών και ποντάρισμα αυτού. Συγκράτηση του δοκιμίου στη μέγγενη του δραπάνου και άνοιγμα της οπής.
4. Χάραξη των δύο πλαγίων επιφανειών για το σχηματισμό του σφηνοειδούς άκρου. Ποντάρισμα και πριονοκοπή των δύο περιπτών μερών. (Το κόψιμο μπορεί να υποβοηθηθεί με κοπίδι και σφυρί). Ακολουθεί λιμάρισμα των πλαγίων επιφανειών και στρογγύλεμα του άκρου. Το σπάσιμο των γωνιών γίνεται όπως φαίνεται στο σχήμα.
5. Κατασκευή σπειρώματος M11 στην τρύπα που έχουμε ανοίξει.
6. Τελική επεξεργασία - Έλεγχος των τελικών διαστάσεων του δοκιμίου.

5.4 ΑΝΑΦΟΡΑ ΚΑΙ ΤΗΡΗΣΗ ΚΑΝΟΝΩΝ ΑΣΦΑΛΕΙΑΣ

Κατά τη διάρκεια των εργασιών διαμόρφωσης ενός μηχανουργικού υλικού με αφαίρεση είναι υποχρεωτικό να τηρούνται τα αναγκαία μέτρα ασφαλείας και να χρησιμοποιούνται τα ατομικά μέσα προστασίας, όπως αυτά αναφέρονται, λεπτομερώς, στο προηγούμενο κεφάλαιο. Τονίζουμε:

1. Η χρησιμοποίηση γαντιών εργασίας (δερμάτινων ή πάνινων) είναι απαραίτητη για την αποφυγή κοψιμάτων απ' τα ελάσματα.
2. Η χρήση παπουτσιών ενισχυμένων εσωτερικά είναι αναγκαία, για την αποφυγή τραυματισμών από πτώση αντικειμένων.
3. Κατά τη διάτρηση των αντικειμένων πρέπει να χρησιμοποιούνται γυαλιά προστασίας, για την αποφυγή τραυματισμών των ματιών από γρέζια.
4. Τέλος, απαραίτητη είναι η φόρμα εργασίας.



ΚΕΦΑΛΑΙΟ

6

ΚΑΤΕΡΓΑΣΙΕΣ ΔΙΑΜΟΡΦΩΣΗΣ ΕΝ ΨΥΧΡΩ

- 6.1 Γενικά
- 6.2 Κοπή
- 6.3 Κάμψη
- 6.4 Χρήση πρέσας για κοπή και διαμόρφωση ελασμάτων
- 6.5 Μέθοδοι κοπής υλικών με νέες τεχνολογίες
- 6.6 Εφαρμογές



Επιδιωκόμενοι στόχοι:

Με την ολοκλήρωση του κεφαλαίου αυτού ο μαθητής πρέπει:

- Να εκτελεί με μεθοδολογία και ασφάλεια εργασίες διαμόρφωσης μετάλλων εν ψυχρώ.
- Να χειρίζεται σωστά και με ασφάλεια τον απαιτούμενο εξοπλισμό.
- Να εφαρμόζει και να τηρεί τη μεθοδολογία και οργάνωση της εργασίας.
- Να γνωρίζει την ύπαρξη νέων μεθόδων κοπής υλικών.
- Να τηρεί τα μέτρα ασφαλείας.

6.1 ΓΕΝΙΚΑ

Οι κατεργασίες διαμόρφωσης εν ψυχρώ εκτελούνται συνήθως σε θερμοκρασία περιβάλλοντος. Τα υλικά που θα κατεργαστούμε πρέπει να είναι ελατά και όλκιμα, ώστε να μην υφίστανται ρωγμές ή σπασίματα κατά τη διαμόρφωσή τους. Διαφορετικά, είμαστε αναγκασμένοι να κάνουμε ενδιάμεσες ανοπτήσεις. Τα υλικά που διαμορφώνονται εύκολα εν ψυχρώ είναι μέταλλα και κράματα με χαμηλό όριο διαρροής (π.χ. ο μαλακός χάλυβας, το αλουμίνιο και τα κράματά του, ο ορείχαλκος κτλ.).

Τα φορτία που απαιτούνται, για να επιτύχουμε μια διαμόρφωση εν ψυχρώ, είναι πολύ μεγάλα, για δύο λόγους:

- Τα μέταλλα υφίστανται σκλήρυνση μετά από μια έντονη πλαστική παραμόρφωση εν ψυχρώ.
- Στη θερμοκρασία περιβάλλοντος το όριο διαρροής τους είναι πολύ υψηλό.

Καταλαβαίνουμε λοιπόν γιατί τα κομμάτια που διαμορφώνουμε εν ψυχρώ έχουν συνήθως μικρές διαστάσεις. Κατά τα άλλα, πρόκειται για μια διαδικασία που παρέχει τη δυνατότητα παραγωγής προϊόντων σε μεγάλη ποικιλία και ποσότητα, εύκολα και οικονομικά.

6.2 ΚΟΠΗ

Στην ενότητα αυτή θα ασχοληθούμε με την κοπή με μηχανικά ψαλίδια. Έχουμε ήδη αναφερθεί στην κοπή με τα χειροψάλιδα (ενότητα 4.10). Τα μηχανοψάλιδα τα χρησιμοποιούμε, όταν θέλουμε να κόψουμε χοντρά ελάσματα ή μεγάλο αριθμό ελασμάτων.

Κοπή με μηχανικά ψαλίδια

Τα μηχανικά ψαλίδια χρησιμοποιούνται για ευθύγραμμη ή κυκλική κοπή. Είναι χειροκίνητα, ποδοκίνητα ή μηχανοκίνητα.

A. Ποδοκίνητα μηχανικά ψαλίδια

Χρησιμοποιούνται για ευθύγραμμη κοπή ελασμάτων. Τα κύρια μέρη τους είναι:

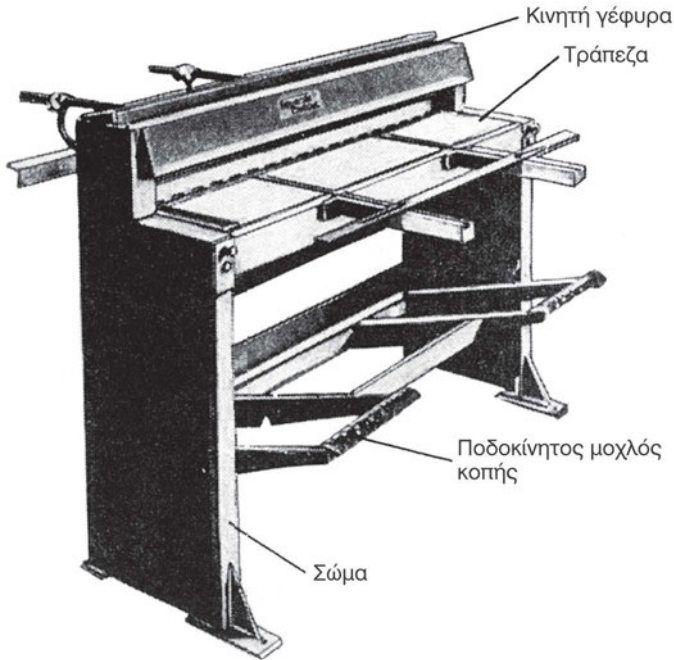
- Το σώμα, που φέρει τους μοχλούς, οι οποίοι είναι συνδεδεμένοι στην κινητή γέφυρα.
- Η τράπεζα, που φέρει τη σταθερή λεπίδα και τους οδηγούς ρύθμισης των διαστάσεων κοπής.
- Η κινητή γέφυρα, που φέρει την πάνω (κινητή) λεπίδα και τα ελατήρια επαναφοράς της γέφυρας στην αρχική της θέση.
- Ο ποδοκίνητος μοχλός κοπής, ο οποίος συνδέεται με την κινητή γέφυρα.

Ρυθμίζοντας κατάλληλα τους οδηγούς μπορούμε να επιτύχουμε την κοπή ελασμάτων στην ίδια διάσταση (μαζική παραγωγή). Η προς τα κάτω κίνηση της κινητής γέφυρας επιτυγχάνεται με το πάτημα του ποδοκίνητου μοχλού και η επαναφορά της με ελατήρια.

Οι κοπτικές λεπίδες κατασκευάζονται από ανθρακούχο χάλυβα ή ταχυχάλυβα και οι κόψεις τους δεν είναι παράλληλες μεταξύ τους. Η κινητή λεπίδα έχει κλίση 6° - 10° τουλάχιστον, για να υποβοηθείται η κοπή.

Πώς τα χρησιμοποιούμε:

- Ρυθμίζουμε τους οδηγούς κοπής στις επιθυμητές διαστάσεις.
- Τοποθετούμε το έλασμα στην τράπεζα του ψαλιδιού ανάμεσα στις λεπίδες. Το μπροστινό μέρος του ελάσματος πρέπει να εφάπτεται στον οδηγό κοπής.



Σχήμα 6.2α Ποδοκίνητο μηχανικό ψαλίδι

- Κρατώντας με τα δυο μας χέρια το έλασμα, το πιέζουμε πάνω στην τράπεζα και πατάμε τον ποδοκίνητο μοχλό.

Τι προσέχουμε:

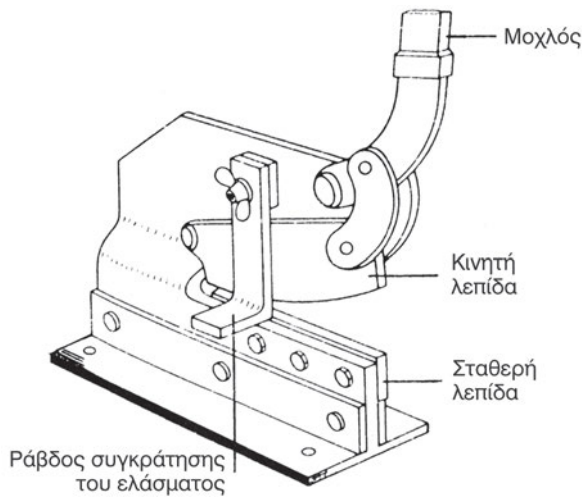
- Πρέπει να γνωρίζουμε καλά τη λειτουργία και τις δυνατότητες της μηχανής. Δεν κόβουμε ποτέ έλασμα παχύτερο από αυτό που έχει τη δυνατότητα η μηχανή να κόψει. Οι λεπίδες πρέπει να είναι καθαρές και καλοτροχισμένες.
- Απομακρύνουμε άτομα και αντικείμενα από το χώρο λειτουργίας της μηχανής.
- Φοράμε τα κατάλληλα γάντια.
- Εργαζόμαστε με υπευθυνότητα και προσοχή: Τοποθετούμε προσεχτικά το έλασμα - Κρατάμε μακριά τα χέρια μας από τις λεπίδες, τον προφυλακτήρα και τα ελατήρια επαναφοράς - Ζητάμε βοήθεια, αν τη χρειαστούμε, από υπεύθυνα πρόσωπα.
- Πιέζουμε τον ποδοκίνητο μοχλό μόνο με το πόδι και όχι με όλο το βάρος του σώματός μας.

Πώς τα συντηρούμε:

- Ελέγχουμε τακτικά το διάκενο των λεπίδων, αλλά και τις ίδιες τις λεπίδες για τυχόν χαλάρωμα ή φθορά. Αν είναι φθαρμένες, τις δίνουμε για τρόχισμα.
- Αντικαθιστούμε αμέσως τα φθαρμένα καλύμματα των ελατηρίων επαναφοράς.
- Καθαρίζουμε τη μηχανή μετά από κάθε χρήση και τη λιπαίνουμε τακτικά, σύμφωνα με τις οδηγίες του κατασκευαστή.

Β. Μηχανικό ψαλίδι με χειροκίνητο μοχλό κοπής

Είναι ένα εύχρηστο και εξαιρετικά απλό κοπτικό εργαλείο με πολλές δυνατότητες. Χρησιμοποιείται για την κοπή ελασμάτων και μορφοποιημένων ράβδων (κόβει χάλυβα πάχους 7 mm ή μορφοποιημένες ράβδους διαμέτρου 13 mm). Οι λεπίδες κοπής είναι κατασκευασμένες από ειδικό ανθρακούχο χάλυβα. Το μήκος τους ποικίλλει από 125 mm έως 250 mm.



Σχήμα 6.2β Μηχανικό ψαλίδι με χειροκίνητο μηχανισμό κοπής

Η χρήση του είναι πολύ απλή:

Στερεώνουμε το ψαλίδι στην κατάλληλη θέση - Ανασηκώνουμε το μοχλό κοπής και τον ασφαλίζουμε - Τοποθετούμε το υλικό ανάμεσα στις λεπίδες και το κρατάμε σταθερά με το ένα μας χέρι - Απασφαλίζουμε με το άλλο χέρι το μοχλό κοπής και κόβουμε το κομμάτι. Αν θέλουμε να κόψουμε πολλά κομμάτια στις

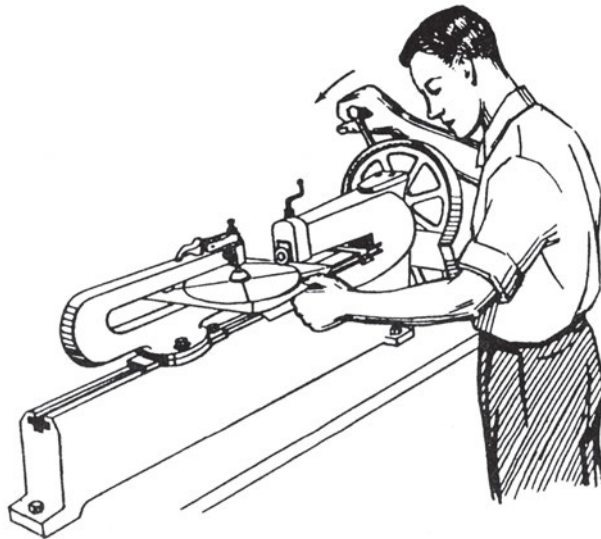
ίδιες διαστάσεις, τότε χρησιμοποιούμε οδηγό κοπής.

Προσέχουμε: Πρέπει να γνωρίζουμε καλά τη λειτουργία και τις δυνατότητες του ψαλιδιού - Φοράμε τα κατάλληλα γάντια στο χέρι που κρατάει το έλασμα - Κρατάμε τα χέρια μας μακριά από τις λεπίδες - Μετά το τέλος της εργασίας ή κατά τη διάρκεια της συντήρησης ή επιδιόρθωσης του ψαλιδιού ασφαλίζουμε το μοχλό κοπής.

Τέλος, ελέγχουμε πάντοτε το ψαλίδι αν είναι σταθερά στερεωμένο και τις λεπίδες για τυχόν φθορές, καθαρίζουμε το ψαλίδι μετά από κάθε χρήση και λιπαίνουμε τακτικά τα κινούμενα μέρη του.

Γ. Χειροκίνητη μηχανή κυκλικής κοπής

Κόβει ελάσματα σε σχήμα κύκλου. Οι δακτύλιοι κοπής (μαχαίρια) είναι κατασκευασμένοι από ανθρακούχο χάλυβα ή ταχυχάλυβα. Με τη μηχανή αυτή μπορούμε να κόψουμε μαλακό χάλυβα με πάχος 1.25 mm. Εάν το πάχος του ελάσματος υπερβαίνει το 1 mm, τότε η κοπή γίνεται σε δύο στάδια. Η μεγαλύτερη ακτίνα κοπής είναι 300 mm.



Σχήμα 6.2γ Χειροκίνητη μηχανή κυκλικής κοπής

Πώς τη χρησιμοποιούμε:

- Ρυθμίζουμε την ακτίνα κοπής.
- Σημαδεύουμε πάνω στο έλασμα το κέντρο του κύκλου που θα κόψουμε.
- Τοποθετούμε και στηρίζουμε το έλασμα μεταξύ των σφιγκτήρων.
- Με το ρυθμιστή βάθους κοπής πιέζουμε το πάνω μαχαίρι, ώστε να δημιουργήσει μία εγκοπή στο έλασμα.
- Περιστρέφουμε σταθερά το χειροστρόφαλο, μέχρι να ολοκληρωθεί η κοπή.

Τι προσέχουμε:

- Πρέπει να γνωρίζουμε καλά τη λειτουργία και τις δυνατότητες της μηχανής.
- Φοράμε τα κατάλληλα γάντια στο χέρι που κρατάει το έλασμα.
- Εργαζόμαστε με υπευθυνότητα και προσοχή: Τοποθετούμε προσεχτικά το έλασμα - Κρατάμε μακριά τα χέρια μας από τα μαχαίρια - έχουμε το νου μας στους οδοντωτούς τροχούς, διότι δεν έχουν προφυλακτήρα.

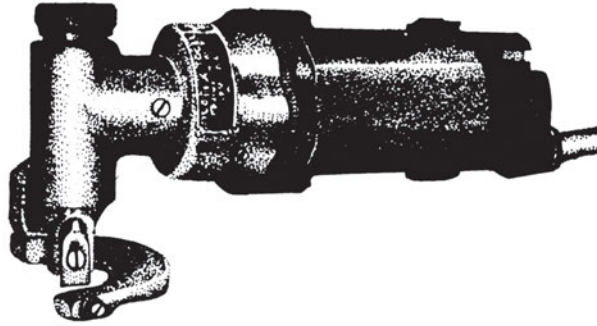
Πώς την προσέχουμε:

- Ελέγχουμε τακτικά το διάκενο των μαχαιριών και τα κινητά στοιχεία της μηχανής για τυχόν χαλάρωμα.
- Καθαρίζουμε τη μηχανή μετά από κάθε χρήση και τη λιπαίνουμε τακτικά, σύμφωνα με τις οδηγίες του κατασκευαστή.

Δ. Φορητό ηλεκτρικό ψαλίδι

Κόβει μόνο ελάσματα, πάχους 1.5 mm το πολύ (για έλασμα από μαλακό χάλυβα), με μικρότερη διάμετρο κοπής τα 30 mm. Φέρει δύο κοπτικές ακίδες: η μία είναι σταθερή και η άλλη εκτελεί παλινδρομική κίνηση. Είναι ελαφρύ και εύχρηστο και προσφέρει απεριόριστες δυνατότητες κοπής.

Η χρήση του είναι εξαιρετικά απλή: Κρατάμε σταθερά το έλασμα στην κατάλληλη θέση - Τοποθετούμε τις κοπτικές ακίδες του ψαλιδιού στην άκρη του ελάσματος - Θέτουμε το ψαλίδι σε λειτουργία και το πιέζουμε σταθερά, έως ότου ολοκληρωθεί η κοπή.



Σχήμα 6.25 Φορητό ηλεκτρικό ψαλίδι

Προσέχουμε: Πρέπει να γνωρίζουμε καλά τη λειτουργία και τις δυνατότητες του ψαλιδιού - Φοράμε τα κατάλληλα γάντια στο χέρι που κρατάει το έλασμα - Κρατάμε τα χέρια μας μακριά από τις ακίδες - Μετά το τέλος της εργασίας ή κατά τη διάρκεια της συντήρησης ή επιδιόρθωσης του ψαλιδιού το αποσυνδέουμε από το ηλεκτρικό ρεύμα.

Τέλος, ελέγχουμε τακτικά τις ακίδες για τυχόν χαλάρωση, τις τροχίζουμε, όποτε χρειάζεται, και διατηρούμε σε καλή κατάσταση τις ψήκτρες (καρβουνάκια) του κινητήρα. Μετά από κάθε χρήση το καθαρίζουμε και το φυλάμε σε κατάλληλο χώρο.

6.3 ΚΑΜΨΗ

Κάμψη ονομάζουμε την καμπύλωση ενός σώματος. Κατά την καμπύλωση αυτή η εξωτερική πλευρά εφελκύεται και λεπτταίνει και η εσωτερική θλίβεται και διογκώνεται. Με την κάμψη δίνουμε ποικιλία μορφών σε ελάσματα, ράβδους, σωλήνες κτλ., χρησιμοποιώντας απλά εργαλεία χεριού ή κατάλληλες μηχανές.

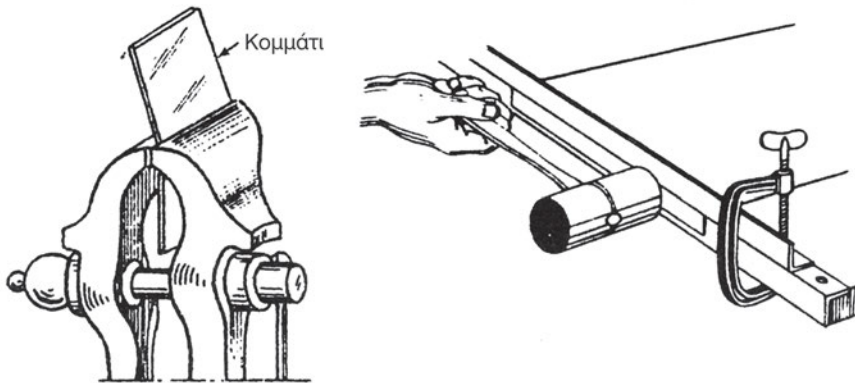
6.3.1 Κάμψη με σφυριά

Η κάμψη με εργαλεία χεριού γίνεται κατά ορθή γωνία ή κατά μία καμπύλη. Η μέθοδος εφαρμόζεται στην περίπτωση που δεν απαιτείται μεγάλη ποσότητα παραγωγής ή πολύ καλή ποιότητα εργασίας. Το αποτέλεσμα εξαρτάται από την εμπειρία του τεχνίτη.

A. Κάμψη κατά ορθή γωνία

Για να κάμψουμε κατά ορθή γωνία ένα αντικείμενο χρειαζόμαστε τη μέγγενη, κατάλληλη σιδερογωνιά ως οδηγό και ένα χαλύβδινο σφυρί. Αν το έλασμα είναι λεπτό, τότε χρησιμοποιούμε ξυλόσφυρο. Η διαδικασία που ακολουθούμε περιλαμβάνει το στάδιο της ευθυγράμμισης και το στάδιο της κάμψης:

- Χαράσσουμε και ποντάρουμε το έλασμα που θα κάμψουμε.
- Το στερεώνουμε στη μέγγενη μαζί με τη σιδερογωνιά έτσι, ώστε η ακμή της σιδερογωνιάς να συμπίπτει με τις πονταρισίες (ευθυγράμμιση).
- Στη συνέχεια, χτυπάμε το κομμάτι με το σφυρί, έως ότου καμφθεί σε ορθή γωνία (κάμψη).



Σχήμα 6.3α Κάμψη κατά ορθή γωνία

Εάν το έλασμα έχει πλάτος μεγαλύτερο από το πλάτος των σιαγόνων της μέγγενης, τότε:

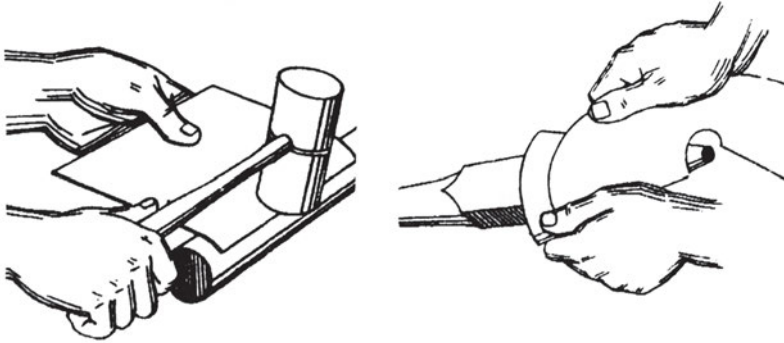
- μπορούμε να το κάμψουμε τοποθετώντας το ανάμεσα σε δυο σιδερογωνιές που στερεώνουμε σε μία ή δύο μέγγκενες

ή, για καλύτερη ποιότητα κάμψης,

- το συγκρατούμε με τη βοήθεια σφιγκτήρων ανάμεσα σε μια σιδερογωνιά και μια μεταλλική πλάκα έτσι, ώστε η ακμή της σιδερογωνιάς να συμπίπτει με τις πονταρισίες. Αντί για μεταλλική πλάκα μπορούμε να χρησιμοποιήσουμε ξύλινα κομμάτια και να κάνουμε ορθογώνια ή καμπυλωτή κάμψη (στην περίπτωση που η μία ή και οι δύο ακμές του ξύλου είναι στρογγυλεμένες).

B. Κάμψη κατά καμπύλη

Για την καμπυλωτή κάμψη χρησιμοποιούμε άξονες κατάλληλης μορφής και διαστάσεων, τους οποίους στερεώνουμε σε μέγγενη ή με κατάλληλο σφιγκτήρα. Στη συνέχεια, διαμορφώνουμε το κομμάτι με τη βοήθεια σφυριού (χαλύβδινου ή ξυλόσφυρου, αναλόγως προς το πάχος του κομματιού).



Σχήμα 6.3β Κάμψη κατά καμπύλη

Εκτός από τους άξονες και τις σιδερογωνιές, ως υποστηρίγματα για την κάμψη με τα εργαλεία χεριού χρησιμοποιούνται και τα αμονάκια, στις διάφορες μορφές τους.

Τι προσέχουμε:

Εφαρμόζουμε ό,τι μάθαμε στην ενότητα για τα σφυριά - μέγγενες - αμονάκια (κανόνες ασφαλείας - συντήρηση εργαλείων).

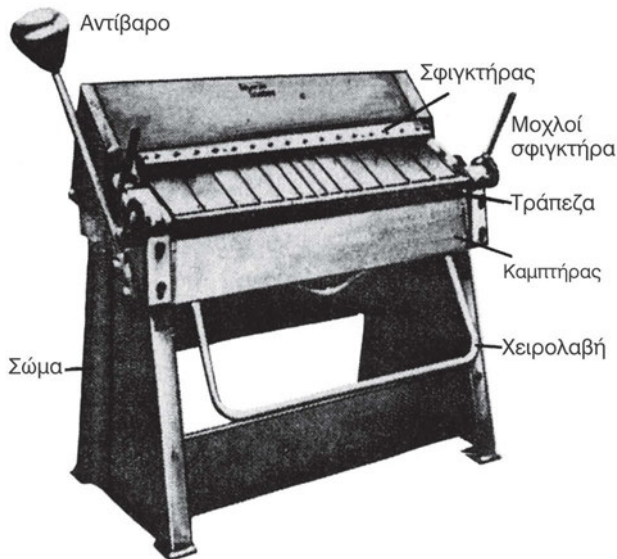
6.3.2 Κάμψη με στράντζα

Η στράντζα ή καμπτική μηχανή είναι η βασικότερη μηχανή για την κάμψη των ελασμάτων κατά γωνία ή σε διάφορα σχήματα (τόξα, κορνίζες κτλ.). Τα κύρια μέρη της είναι:

- Η βάση ή σκελετός ή σώμα.
- Η τράπεζα, η οποία φέρει και τους οδηγούς. Σ' αυτή τοποθετείται το έλασμα.
- Ο σφιγκτήρας ή πάνω σιαγόνα. Κινείται κατακόρυφα και συγκρατεί το έλασμα.
- Ο καμπτήρας ή κάτω σιαγόνα. Περιστρέφεται γύρω από οριζόντιο άξονα

και κάμπτεται το έλασμα.

- Η χειρολαβή του καμπτήρα.
- Το αντίβαρο.
- Οι μοχλοί του σφικτήρα.



Σχήμα 6.3γ Καμπτική μηχανή

Με τη χρήση ειδικών καλουπιών, τα οποία προσαρμόζονται στην πάνω σιαγόνα, μπορούμε να κάμψουμε ελάσματα σε καμπυλωτά σχήματα. Στη στράντζα διαμορφώνουμε επίσης τα άκρα θηλιαστών συνδέσεων. Οι στράντζες χαρακτηρίζονται από την **ικανότητα κάμψης**, δηλαδή από το μέγιστο μήκος και πάχος ελάσματος που μπορούν να κάμψουν. Π.χ. στράντζα (0.70 m x 2.5 mm) σημαίνει ότι μπορεί να κάμψει έλασμα (συνήθως από μαλακό χάλυβα) πάχους 2.5 mm και μήκους 0.70 m.

Αναλόγως προς την κινητήρια δύναμη που χρησιμοποιείται, οι στράντζες διακρίνονται σε **χειροκίνητες** ή **ηλεκτρικές**. Οι χειροκίνητες λυγίζουν ελάσματα πάχους έως 2.5 mm, ενώ οι ηλεκτροκίνητες λυγίζουν ελάσματα πάχους έως 7 mm. Η μέγιστη γωνία κάμψης που μπορούν να επιτύχουν είναι οι 130°.

Πώς τη χρησιμοποιούμε:

Για να διαμορφώσουμε ένα έλασμα κατά γωνία στη χειροκίνητη στράντζα:

- Χαράσσουμε στο έλασμα την ευθεία κάμψης.
- Ρυθμίζουμε τη μηχανή αναλόγως προς το πάχος του ελάσματος που θα διαμορφώσουμε.
- Ανοίγουμε το σφιγκτήρα με τη βοήθεια των μοχλών του.
- Τοποθετούμε το έλασμα ανάμεσα στις δύο σιαγόνες, με τη χαραγμένη γραμμή να συμπίπτει με την ακμή της πάνω σιαγόνας.
- Σφίγγουμε το έλασμα και ρυθμίζουμε τη γωνία κάμψης.
- Αнуψώνοντας τον καμπτήρα με τη βοήθεια της χειρολαβής λυγίζουμε το έλασμα.
- Ακολουθεί η αντίστροφη διαδικασία για την απελευθέρωση του ελάσματος.

Τι προσέχουμε:

- Πρέπει να γνωρίζουμε καλά τη λειτουργία και τις δυνατότητες της μηχανής. Δεν κάμπτουμε ποτέ έλασμα παχύτερο από αυτό που η μηχανή έχει τη δυνατότητα να κάμψει.
- Απομακρύνουμε άτομα και αντικείμενα από το χώρο λειτουργίας της μηχανής και, κυρίως, από τα αντίβαρα.
- Φοράμε τα κατάλληλα γάντια.
- Εργαζόμαστε με υπευθυνότητα και προσοχή: Τοποθετούμε προσεχτικά τα ελάσματα - Τα στερεώνουμε καλά χωρίς να πλησιάζουμε τα χέρια μας στα χείλη των σιαγόνων - Ζητάμε βοήθεια, αν τη χρειαστούμε, από υπεύθυνα πρόσωπα.

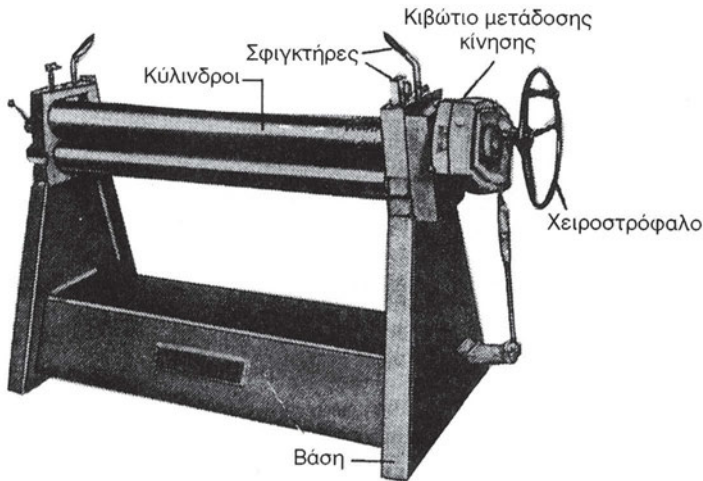
Πώς τη συντηρούμε:

- Πριν τη συντήρηση ή επιδιόρθωση της ηλεκτροκίνητης στράντζας διακόπουμε πάντοτε την παροχή ηλεκτρικού ρεύματος.
- Καθαρίζουμε τη μηχανή μετά από κάθε χρήση και τη λιπαίνουμε τακτικά, σύμφωνα με τις οδηγίες του κατασκευαστή.

6.3.3. Κάμψη με κύλινδρο κάμψης

Οι κύλινδροι κάμψης (κυλινδροπριστές ή ρόλοι) είναι βαριές μηχανές που διαμορφώνουν ελάσματα (σε κυλινδρικό ή κωνικό σχήμα) ή μορφοποιημένες ράβδους (σε κυκλικό σχήμα). Τα κύρια μέρη τους είναι:

- Η βάση.
- Οι τρεις κύλινδροι: δύο κινητήριοι (μπροστινός και επάνω) και ο κύλινδρος διαμόρφωσης (πίσω), που γυρίζει ελεύθερα. Η θέση του τρίτου κυλίνδρου ρυθμίζεται αναλόγως προς την επιδιωκόμενη ακτίνα καμπυλότητας.
- Οι σφιγκτήρες.
- Το κιβώτιο μετάδοσης κίνησης.
- Ο ηλεκτρικός κινητήρας (για βαριές εργασίες) ή το χειροστρόφαλο.



Σχήμα 6.35 Χειροκίνητος κυλινδροπιεστής

Οι κυλινδροπιεστές διακρίνονται αναλόγως προς το μέγιστο μήκος και πάχος ελάσματος που μπορούν να κυλινδρώσουν και αναλόγως προς τη μικρότερη διάμετρο κυλίνδρωσης.

Πώς τους χρησιμοποιούμε:

Για να διαμορφώσουμε ένα έλασμα σε κυλινδρική μορφή:

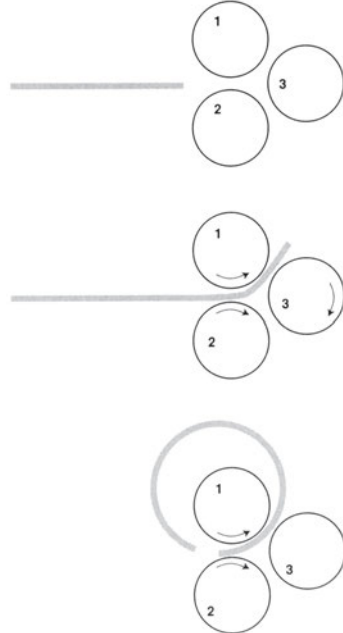
- Ρυθμίζουμε τους κύλινδρους αναλόγως προς το πάχος του ελάσματος που θα κυλινδρώσουμε.
- Τοποθετούμε το έλασμα ανάμεσα στους κύλινδρους και το πιέζουμε ελαφρά με τον κύλινδρο διαμόρφωσης.
- Περιστρέφουμε αργά το χειροστρόφαλο ωθώντας ταυτόχρονα το έλασμα,

έως ότου πάρει το επιθυμητό σχήμα.

- Αποσυνδέουμε τον κύλινδρο εξαγωγής (επάνω κύλινδρος) και αφαιρούμε την κατασκευή.

Τι προσέχουμε:

- Πρέπει να γνωρίζουμε καλά τη λειτουργία και τις δυνατότητες της μηχανής. Δεν κυλινδρώνουμε ποτέ έλασμα παχύτερο από αυτό που η μηχανή μπορεί να κυλινδρώσει.
- Απομακρύνουμε άτομα και αντικείμενα από το χώρο λειτουργίας της μηχανής.
- Φοράμε τα κατάλληλα γάντια.
- Ελέγχουμε τον προφυλακτήρα των οδοντωτών τροχών.
- Εργαζόμαστε με υπευθυνότητα και προσοχή: Τοποθετούμε προσεχτικά τα ελάσματα - Κρατάμε μακριά τα χέρια μας από το σημείο επαφής του ελάσματος με τους κύλινδρους - Ζητάμε βοήθεια, αν τη χρειαστούμε, από υπεύθυνα πρόσωπα.
- Αποσυνδέουμε τον κύλινδρο εξαγωγής και αφαιρούμε την κατασκευή τότε μόνο, όταν σταματήσουν να περιστρέφονται οι κύλινδροι.



Σχήμα 6.3ε Φάσεις διαμόρφωσης σε κυλινδροπιεστή

Πώς τους συντηρούμε:

- Πριν τη συντήρηση ή επιδιόρθωση του ηλεκτροκίνητου κυλινδροπιεστή διακόπτουμε πάντοτε την παροχή ηλεκτρικού ρεύματος.
- Καθαρίζουμε τη μηχανή μετά από κάθε χρήση και τη λιπαίνουμε τακτικά, σύμφωνα με τις οδηγίες του κατασκευαστή.

6.3.4 Κορδονιέρα

Η κορδονιέρα είναι ένα πολύ χρήσιμο, μικρό σε όγκο, μηχάνημα. Είναι συνήθως χειροκίνητη και χρησιμοποιείται για τη δημιουργία αυλακιών (για την ενίσχυση λεπτών επίπεδων ελασμάτων ή πυθμένων δοχείων), για το σχηματισμό κορδονιών (για την ενίσχυση των χειλιών των δοχείων), για την προετοιμασία των άκρων ελασμάτων (για την τοποθέτηση συρματοενίσχυσης), για την κοπή ελασμάτων σε κύκλο κτλ. Διαμορφώνει λεπτά ελάσματα, με πάχος έως 1 mm.

6.3.5. Σύνθετη ηλεκτροκίνητη μηχανή διαμόρφωσης άκρων ελασμάτων

Είναι μηχανή που χρησιμοποιείται για μαζική παραγωγή. Διαμορφώνει ελάσματα με πάχος 1.2 mm το πολύ και απεριόριστο μήκος. Το σχήμα της διαμόρφωσης εξαρτάται από το σχήμα των διαμορφωτήρων της μηχανής. Χρησιμοποιείται κυρίως στην κατασκευή των αγωγών εξαερισμού και κλιματισμού.

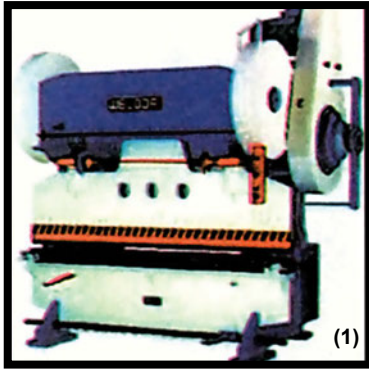
6.3.6. Ηλεκτροκίνητη μηχανή διαμόρφωσης άκρων κύκλου

Είναι επίσης μηχανή που χρησιμοποιείται για μαζική παραγωγή. Διαμορφώνει κυκλικά ελάσματα με πάχος 1.5 mm το πολύ και διάμετρο 100 έως 1000 mm. Το ύψος διαμόρφωσης (ύψος χειλιών) είναι από 4.5 έως 9 mm.

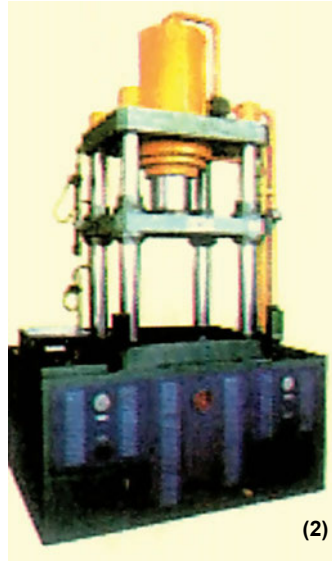
6.4. ΧΡΗΣΗ ΠΡΕΣΑΣ ΓΙΑ ΚΟΠΗ ΚΑΙ ΔΙΑΜΟΡΦΩΣΗ ΕΛΑΣΜΑΤΩΝ

Οι πρέσες είναι οι σπουδαιότερες μηχανές διαμόρφωσης. Με τη χρήση καλουπιών διαμορφώνουν με μεγάλη ταχύτητα ελάσματα σε ποικιλία σχημάτων. Η διαμόρφωση οφείλεται στη μεγάλη πίεση (ομαλή ή κρουστική) που ασκείται στο υλικό.

Οι πρέσες διακρίνονται σε δύο μεγάλες κατηγορίες, αναλόγως προς τον τρόπο κίνησης: στις **υδραυλικές** και στις **μηχανικές**. Οι υδραυλικές χρησιμοποιούν ειδικό λάδι ως υδραυλικό υγρό συμπίεσης και κατασκευάζονται για δύναμη συμπίεσης από μερικούς τόνους μέχρι και πάνω από 20.000 τόνους. Οι μηχανικές κατασκευάζονται για δυνάμεις μέχρι 1.000 τόνους.

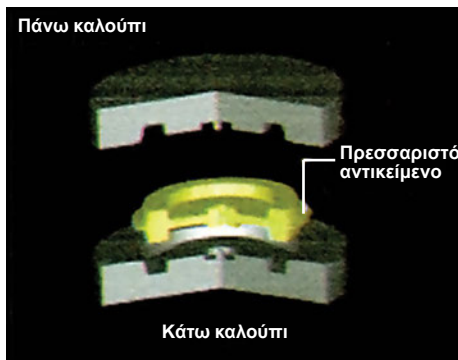


Σχήμα 6.4α -1. Μηχανική πρέσα



-2. Υδραυλική πρέσα

Οι πρέσες χαρακτηρίζονται αναλόγως προς τη δύναμη πίεσης, τη διαδρομή (που είναι ρυθμιζόμενη) και τις οριακές αποστάσεις της κινητής κεφαλής από την πλάκα του τραπέζιού της πρέσας.



Σχήμα 6.4β Καλούπι διαμόρφωσης

Το ωφέλιμο μήκος κάμψης μπορεί και να ξεπεράσει τα οχτώ μέτρα, αλλά το βάθος κάμψης είναι σχετικά μικρό. Η διαμόρφωση επιτυγχάνεται με τη βοήθεια του ανάλογου καλούπιου διαμόρφωσης, το οποίο αποτελείται από δύο μέρη: τη μήτρα και τον επιβολέα (έμβολο διαμόρφωσης). Το μέταλλο, μετά την αφαίρεση του φορτίου, παρουσιάζει το φαινόμενο της επανάταξης, δηλ. της άμβλυνσης της γωνίας κάμψης. Η επανάταξη οφείλεται στην ελαστικότητα του μετάλλου και

λαμβάνεται υπόψη κατά τη σχεδίαση του καλουπιού: κάμπτουμε περισσότερο το κομμάτι (1° - 2° για το μαλακό χάλυβα και 3° - 4° για τον ημίσκληρο).

6.5. ΜΕΘΟΔΟΙ ΚΟΠΗΣ ΥΛΙΚΩΝ ΜΕ ΝΕΕΣ ΤΕΧΝΟΛΟΓΙΕΣ

Οι κυριότερες μέθοδοι κοπής υλικών με τη χρήση νέων τεχνολογιών είναι:

1. Κοπή με σκόνη (πούδρα): Χρησιμοποιείται για την κοπή χυτοσιδήρου, κραμάτων χάλυβα και μη σιδηρούχων κραμάτων, τα οποία σχηματίζουν οξειδία με μεγάλη θερμοκρασία τήξης. Στην κοπή αυτή, προθερμαίνεται αρχικά η επιφάνεια με τη φλόγα ασετυλίνης και, στη συνέχεια, μαζί με το οξυγόνο εκτοξεύεται και σκόνη σιδήρου (διαμέτρου κόκκων έως 0.2 mm), η οποία βοηθάει στην τήξη του μετάλλου. Στις υποβρύχιες κοπές υπάρχει και δευτερεύουσα παροχή οξυγόνου, που απομακρύνει το νερό από τη ζώνη κοπής.

2. Κοπή με ηλεκτρικό τόξο και οξυγόνο (oxyarc): Μπορεί να χρησιμοποιηθεί για την κοπή όλων σχεδόν των κραμάτων. Το ηλεκτρικό τόξο που σχηματίζεται μεταξύ ενός μεταλλικού κοίλου ηλεκτροδίου και του ελάσματος προκαλεί το λιώσιμο του μετάλλου. Το οξυγόνο καίει το λιωμένο μέταλλο και απομακρύνει την τέφρα που σχηματίζεται. Τα ηλεκτρόδια φέρουν κατάλληλη επένδυση, αναλόγως προς το υλικό που θα κοπεί. Μειονέκτημά της είναι η ταχύτατη φθορά του ηλεκτροδίου.

3. Κοπή με τη μέθοδο του πλάσματος: Χρησιμοποιείται για την κοπή ανοξείδωτων χαλύβων και μη σιδηρούχων κραμάτων. Η συσκευή κοπής αποτελείται από δύο ηλεκτρόδια (κάθοδο και άνοδο) ανάμεσα στα οποία ρέει ένα αδρανές αέριο (π.χ. αργό) αναμειγμένο με υδρογόνο. Όταν το αέριο περνάει απ' το τόξο, θερμαίνεται σε πολύ υψηλή θερμοκρασία (15000° έως και 33000° C), με αποτέλεσμα τα ηλεκτρόνια να αποσπώνται από την έλξη του πυρήνα και να σχηματίζεται ένα νέφος ηλεκτρισμένων σωματιδίων (θετικά και αρνητικά ιόντα), που ονομάζεται **πλάσμα**. Ανάμεσα στις διόδους της ανόδου και της καθόδου κυκλοφορεί νερό ψύξης.

Η συσκευή λειτουργεί με συνεχές ρεύμα από 20 έως 1000 A και τάση πάνω από 50 V. Δίνει πολύ λείες κοπές με ταχύτητα 5πλάσια έως 7πλάσια των οξυγονοκοφτών (της τάξης των αρκετών μέτρων ανά λεπτό). Χρησιμοποιείται για όλα τα ηλεκτρικώς αγωγιμα υλικά και για πάχη κοπής από 6 έως 150 mm και, κατά τη χρήση της, παρουσιάζεται ελάχιστη θερμική παραμόρφωση.



Σχήμα 6.5α Όψη τυπικής τομής με τη μέθοδο του πλάσματος

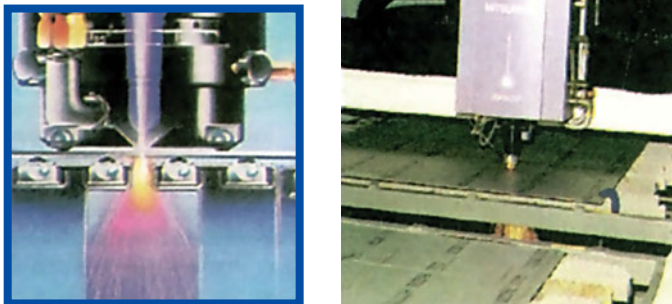
Άλλα αέρια πλάσματος που χρησιμοποιούνται επίσης είναι το οξυγόνο ή το άζωτο.

4. Κοπή με λέιζερ: Χρησιμοποιείται για την κοπή ή χάραξη πληθώρας υλικών (μετάλλων, κραμάτων, κεραμικών, ξύλων, λάστιχων κ.ά.). Προσφέρει μεγάλη ταχύτητα (ρυθμιζόμενη με σερβομηχανισμούς) και ακρίβεια κοπής (καμπύλες ακτίνας ακόμη και 0,1 mm), άριστη ποιότητα (δεν απαιτείται φινιρίσμα), ελάχιστες απώλειες υλικού.



Σχήμα 6.5β Συσκευή κοπής αέρος - πλάσματος

Το λέιζερ είναι μια ισχυρή μονοχρωματική δέσμη φωτός. Για να το παράγουμε, διεγείρουμε ένα μέσο (άζωτο, ήλιο ή διοξείδιο του άνθρακα) σε ένα θάλαμο (π.χ. ένα μονωμένο μεταλλικό σωλήνα). Η διέγερση επιτυγχάνεται με την επιβολή υψηλής τάσης (~15000 V) και οδηγεί στην έξοδο μονοχρωματικής δέσμης φωτός διαμέτρου 18 mm. Η δέσμη αυτή φθάνει στην κεφαλή κοπής και συγκεντρώνεται, μέσω φακού, σε δέσμη διαμέτρου 0,05 έως 1mm.



Σχήμα 6.5γ Κοπή με λέιζερ

5. Κοπή με τη μέθοδο βολφραμίου-αερίου: Χρησιμοποιείται στην κοπή ανοξείδωτου χάλυβα. Με την επαφή του ηλεκτροδίου της συσκευής στο μέταλλο δημιουργείται βολταϊκό τόξο. Η θερμοκρασία που αναπτύσσεται οδηγεί στην τήξη του υλικού. Αφού δημιουργηθεί το τόξο, οδηγούμε το ηλεκτρόδιο σε μικρή και σταθερή απόσταση από το έλασμα, για να συνεχιστεί η κοπή. Χρησιμοποιείται ηλεκτρόδιο βολφραμίου και μίγμα από αργό και διοξείδιο του άνθρακα. Το αργό, σε χαμηλή πίεση, χρησιμοποιείται κατά την τήξη του μετάλλου και το διοξείδιο του άνθρακα απομακρύνει το λιωμένο μέταλλο.



Σχήμα 6.5δ Συγκρότημα κοπής CNC Laser

6. Κοπή με πίδακα νερού υψηλής πίεσης: Χρησιμοποιείται για την κοπή οποιοδήποτε υλικού: μετάλλων (ανοξειδωτος χάλυβας, τιτάνιο, ορείχαλκος κτλ.), πέτρας, μαρμάρου, κεραμικών, γυαλιού, πλεξιγκλάς, πλαστικού κ.ά. Χρησιμοποιεί πίδακα νερού υψηλής πίεσης, μέχρι 4.000 ατμόσφαιρες, στον οποίο προστίθενται συνήθως υλικά μεγάλης τριβής. Είναι μία μέθοδος που προσφέρει μεγάλη ακρίβεια κοπής (μικρότερη διάμετρος κοπής 1.5 mm), μεγάλη ταχύτητα (από 25 mm/s έως 20 m/s, με τη χρήση σερβομηχανισμών), πολύ καλή ποιότητα κοπής και δεν προκαλεί περιβαλλοντικά προβλήματα.



Σχήμα 6.5ε Κοπή με πίδακα νερού υψηλής πίεσης

6.6 ΕΦΑΡΜΟΓΕΣ

Στο κεφάλαιο αυτό δεν προβλέπεται η εκπόνηση ολοκληρωμένης άσκησης - εφαρμογής. Αυτό θα γίνει στο επόμενο κεφάλαιο. Παρόλ' αυτά, για να είναι αποτελεσματικότερη η διαδικασία της μάθησης, συνιστάται στους διδάσκοντες να μην αρκестούν στην απλή επίδειξη των μηχανημάτων και της λειτουργίας τους. Αναλόγως προς το διαθέσιμο χρόνο και τις συνθήκες που επικρατούν σε κάθε εργαστήριο, μπορούν και πρέπει να επιτρέψουν σε κάθε μαθητή να χρησιμοποιήσει όλες τις μηχανές. Για το υλικό που θα απαιτηθεί μπορεί να γίνει πρόβλεψη εξαρχής ή να εξοικονομηθεί από τη συλλογή των άχρηστων υπολειμμάτων από τις παντός είδους κατεργασίες ("σκραπ"). Η γνώση της λειτουργίας των μηχανών θα επιδράσει ευεργετικά και στην πορεία υλοποίησης των ολοκληρωμένων εφαρμογών, που θα ακολουθήσουν.



ΣΥΝΤΟΜΗ ΠΕΡΙΛΗΨΗ ΤΟΥ ΕΚΤΟΥ ΚΕΦΑΛΑΙΟΥ

Οι εργασίες διαμόρφωσης εν ψυχρώ που μας απασχόλησαν στην ενότητα αυτή ήταν η κοπή και η κάμψη με τη χρήση μηχανών, αλλά και με εργαλεία χεριού.

Μιλήσαμε για τα μηχανικά ψαλίδια, τα οποία, σε σχέση με τα χειροψαλίδια, προσφέρουν ταχύτητα και ποιότητα στην κοπή.

Εξετάσαμε τα ποδοκίνητα και τα ψαλίδια με χειροκίνητο μοχλό κοπής, που κόβουν σε ευθείες γραμμές, τη χειροκίνητη μηχανή κυκλικής κοπής και, τέλος, το πολύ εύχρηστο φορητό ψαλίδι που έχει αντικαταστήσει στην παραγωγή το χειροκίνητο ψαλίδι.

Όσον αφορά στην κάμψη, αναφερθήκαμε επίσης εν συντομία σ' αυτή που επιτυγχάνεται με εργαλεία χεριού, η οποία όμως δεν προσφέρεται ούτε για ποιοτικό αποτέλεσμα ούτε για αυξημένη παραγωγή και στη συνέχεια εξετάσαμε τις μηχανές κάμψης. Η στράντζα χρησιμοποιείται για την κάμψη κατά γωνία ή σε διάφορα σχήματα και ο κυλινδροπιεστής για τη διαμόρφωση ελασμάτων σε κυλινδρικό ή κωνικό σχήμα. Αναφερθήκαμε επίσης σε μερικές μηχανές κάμψης που χρησιμοποιούνται σε εργοστάσια μαζικής παραγωγής, όπως η κορδονιέρα, η μηχανή διαμόρφωσης άκρων ελασμάτων και η μηχανή διαμόρφωσης άκρων κύκλων.

Η πρέσα, στην οποία αναφερθήκαμε επίσης, χρησιμοποιείται για τη μαζική διαμόρφωση ελασμάτων με τη χρήση καλουπιών.

Ο χειριστής των μηχανών αυτών πρέπει απαραίτητως να γνωρίζει τη χρήση, τον τρόπο λειτουργίας και τις δυνατότητές τους και πρέπει να λαμβάνει όλα τα αναγκαία μέτρα ασφαλείας κατά τη χρησιμοποίησή τους (χρήση κατάλληλων γαντιών, αυξημένη προσοχή, έλεγχος καλής κατάστασης μηχανών, τήρηση ασφαλούς απόστασης από τα εργαλεία διαμόρφωσης).

Τέλος, μιλήσαμε για μερικές νέες τεχνολογίες κοπής υλικών, όπως είναι η κοπή με σκόνη, η κοπή με τη μέθοδο του πλάσματος, η κοπή με λέιζερ και η κοπή με πίδακα νερού υψηλής πίεσης.

□ ΑΞΙΟΛΟΓΗΣΗ

1. Γιατί στις μεθόδους διαμόρφωσης εν ψυχρώ απαιτούνται μεγάλα φορτία;
2. Ποια είναι τα κύρια μέρη ενός ποδοκίνητου μηχανικού ψαλιδιού;
3. Τι προσέχουμε, όταν χρησιμοποιούμε ένα μηχανικό ψαλίδι;
4. Πώς χρησιμοποιούμε τη χειροκίνητη μηχανή κυκλικής κοπής;
5. Πώς κάμπτουμε, κατά ευθεία, ένα έλασμα, με τη χρήση εργαλείων χειριού;
6. Ποια είναι τα κύρια μέρη της στράντζας; Τι προσέχουμε, όταν τη χρησιμοποιούμε;
7. Ποια είναι τα κύρια μέρη ενός κυλίνδρου κάμψης;
8. Πώς διαμορφώνουμε ένα έλασμα στον κύλινδρο κάμψης; Τι προσέχουμε;
9. Για ποιες εργασίες διαμόρφωσης χρησιμοποιείται η κορδονιέρα;
10. Τι γνωρίζετε για τις πρέσες;
11. Αναφέρατε μερικές νέες τεχνολογίες κοπής υλικών.



ΚΕΦΑΛΑΙΟ

7

ΣΥΝΔΕΣΕΙΣ

- 7.1 Είδη συνδέσεων
- 7.2 Μέτρα ασφαλείας
- 7.3 Εκτέλεση εργασιών συνδέσεων



Επιδιωκόμενοι στόχοι:

Με την ολοκλήρωση του κεφαλαίου αυτού ο μαθητής πρέπει:

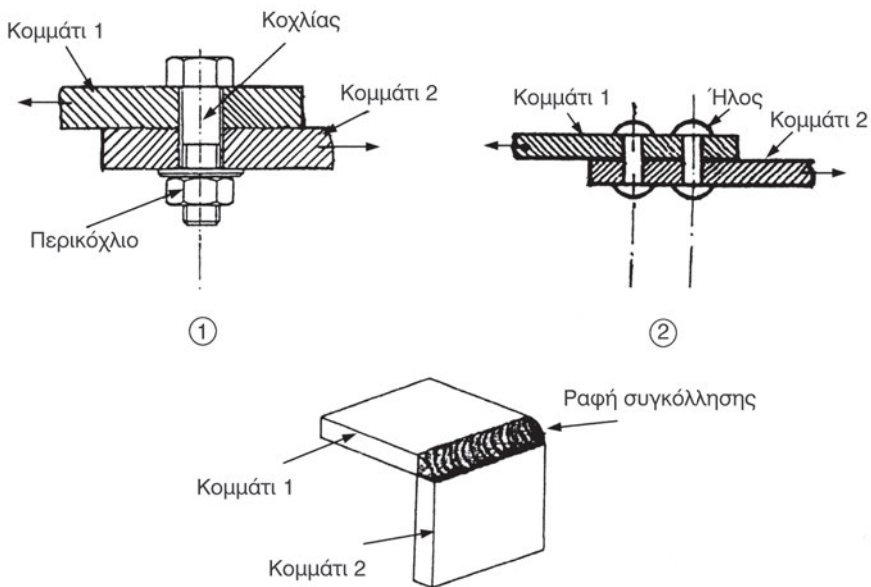
- Να αναφέρει τα είδη των συνδέσεων.
- Να εξηγεί τι είναι λυόμενες και τι μόνιμες συνδέσεις δίνοντας παραδείγματα.
- Να αναφέρει τα είδη των κοχλιών, περικοχλίων, παρακύκλων και τα είδη των στοιχείων ασφαλίσεως μιας κοχλιοσύνδεσης.
- Να γνωρίζει τα εργαλεία που χρησιμοποιούνται στις κοχλιοσυνδέσεις.
- Να αναφέρει τις κατηγορίες ηλώσεων δίνοντας παραδείγματα εφαρμογής τους.
- Να αναγνωρίζει τους κυριότερους τύπους ήλων.
- Να γνωρίζει τους τρόπους συνδέσεως των ελασμάτων με ήλους.
- Να εκτελεί εργασίες κεφαλώματος των ήλων εν ψυχρώ και εν θερμώ.
- Να γνωρίζει και να χειρίζεται τα εργαλεία και τα μηχανήματα που χρησιμοποιούνται για το κεφάλωμα των ήλων.
- Να αναφέρει τα πλεονεκτήματα και τα μειονεκτήματα των κοχλιοσυνδέσεων έναντι των ηλώσεων.
- Να κατονομάζει τους βασικούς τύπους συνδέσεως ελασμάτων με τη μέθοδο αναδιπλωσης άκρων και να δίνει παραδείγματα εφαρμογής.

- ✓ Na εκτελεί εργασίες συνδέσεως των ελασμάτων με τη μέθοδο της αναδίπλωσης άκρων (θηλειαστές συνδέσεις).
- ✓ Na γνωρίζει και να χειρίζεται τα εργαλεία και τα μηχανήματα που χρησιμοποιούνται στις συνδέσεις ελασμάτων με τη μέθοδο της αναδίπλωσης άκρων.
- ✓ Na εφαρμόζει τα μέτρα ασφαλείας και να χρησιμοποιεί τα μέσα ατομικής προστασίας, όταν εκτελεί συνδέσεις ελασμάτων με όλα τα είδη των συνδέσεων.

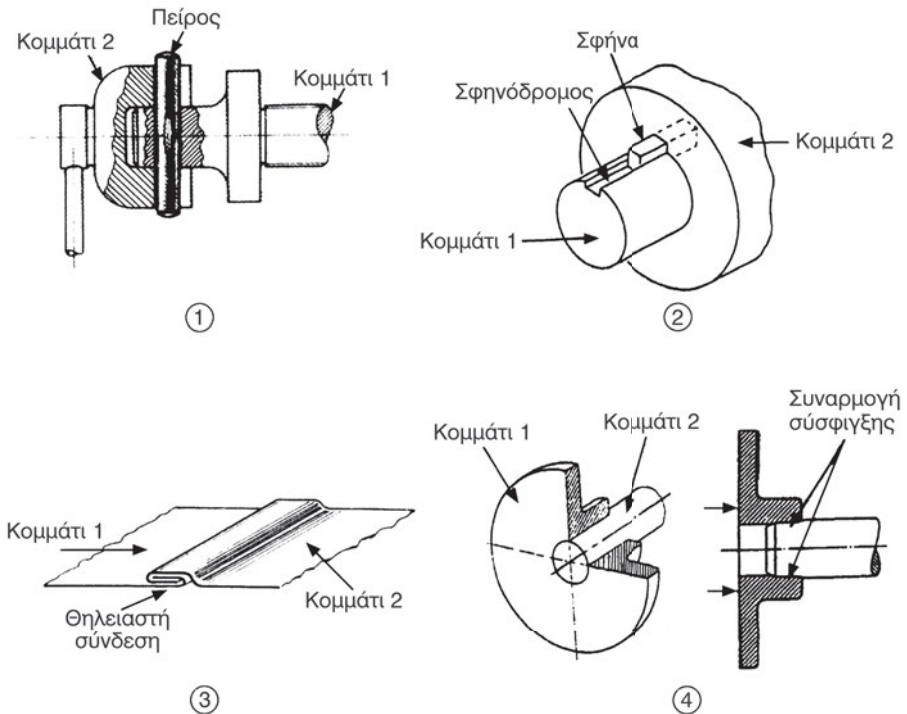
7.1 ΕΙΔΗ ΣΥΝΔΕΣΕΩΝ

Σύνδεση είναι η σταθερή συγκράτηση δύο ή περισσότερων μεταλλικών αντικειμένων ή στοιχείων μηχανών μεταξύ τους. Επιτυγχάνεται με τους εξής βασικούς τρόπους:

- α. Με κοχλιοσύνδεση (κοχλιωτές συνδέσεις, σχ. 7.1 α-1).
- β. Με ήλωση (καρφωτές ή πριτσινωτές συνδέσεις, σχ. 7.1 α-2).
- γ. Με συγκόλληση (συγκολλητές συνδέσεις, σχ. 7.1 α-3).



Σχήμα 7.1α Είδη συνδέσεων μεταλλικών κομματιών: 1) Κοχλιοσύνδεση, 2) Ήλωση, 3) Συγκόλληση



Σχήμα 7.1β 1) Σύνδεση με πείρο, 2) Σφηνοσύνδεση, 3) Θηλειαστή σύνδεση, 4) Σύνδεση με συναρμογή σύσφιγξης (σφικτή σύνδεση)

Εκτός από τις κύριες αυτές συνδέσεις μεταλλικών κομματιών, υπάρχουν και συνδέσεις δευτερευούσης σημασίας, όπως είναι οι συνδέσεις με πείρους (σχ. 7.1 β-1), οι σφηνοσυνδέσεις (σχ. 7.1 β-2), οι θηλειαστές συνδέσεις (σχ. 7.1 β-3) και οι συνδέσεις με συναρμογή σύσφιγξης (σφικτές συνδέσεις) (σχ. 7.1 β-4).

Τις συνδέσεις τις κατατάσσουμε σε δύο μεγάλες βασικές κατηγορίες:

- α) Λυόμενες συνδέσεις.
- β) Μόνιμες ή σταθερές συνδέσεις.

α) Λυόμενες συνδέσεις

Είναι όλες οι συνδέσεις μεταλλικών κομματιών ή στοιχείων μηχανών που έχουν τη δυνατότητα να συναρμολογούνται και να αποσυναρμολογούνται **εύκολα** με τη χρήση κατάλληλων εργαλείων, χωρίς να καταστρέφονται τα συνδεόμενα κομμάτια, αλλά ούτε και τα στοιχεία συνδέσεως.

Τέτοιες συνδέσεις είναι:

- Οι κοχλιοσυνδέσεις (κοχλιωτές συνδέσεις).

- Οι σφηνοσυνδέσεις.
- Οι συνδέσεις με χρήση πείρων.

β) Μόνιμες ή σταθερές συνδέσεις

Είναι όλες οι συνδέσεις μεταλλικών κομματιών ή στοιχείων μηχανών που, αφού συνδεθούν, δεν έχουν πλέον τη δυνατότητα αποσυναρμολόγησης παρά μόνο με την **καταστροφή** των στοιχείων συνδέσεως. Στην περίπτωση αυτή μπορεί να προξενηθεί φθορά ή και καταστροφή στα συνδεδεμένα κομμάτια.

Τέτοιες συνδέσεις είναι:

- Οι ηλώσεις (καρφωτές ή πριτσινωτές συνδέσεις).
- Οι συγκολλήσεις (μαλακές - σκληρές συγκολλήσεις, ηλεκτροσυγκόλληση - οξυγονοσυγκόλληση).
- Οι θηλειαστές συνδέσεις.
- Οι συνδέσεις με συναρμογή σύσφιγξης (σφικτές συνδέσεις).

Για το **είδος της συνδέσεως** που θα επιλεγεί σε μια κατασκευή, λαμβάνονται πρώτα υπόψη οι παρακάτω απαιτήσεις:

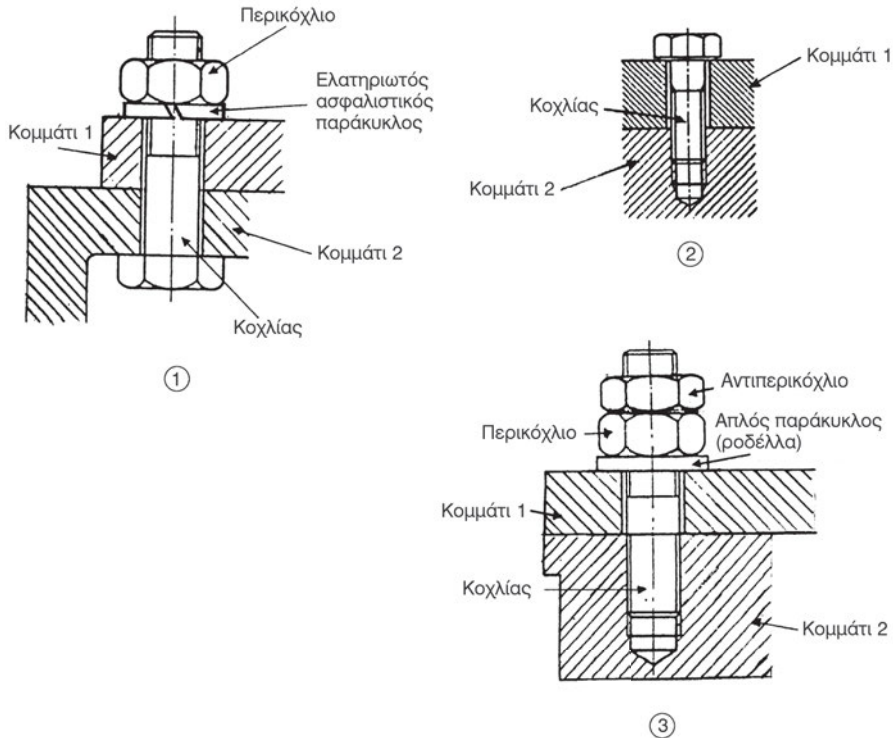
- Λυόμενη ή μη λυόμενη σύνδεση.
- Μηχανική αντοχή των στοιχείων συνδέσεως.
- Αντοχή των στοιχείων συνδέσεως σε διάβρωση.
- Στεγανότητα της κατασκευής.
- Ασφάλεια της κατασκευής.
- Κατασκευαστική δυνατότητα.
- Κόστος κατασκευής.
- Αισθητικό αποτέλεσμα.

Παρακάτω θα μιλήσουμε για τις κοχλιοσυνδέσεις, τις ηλώσεις και τις θηλειαστές συνδέσεις. Όσον αφορά στις συνδέσεις με συγκόλληση, θα μας απασχολήσουν σε ξεχωριστό κεφάλαιο.

7.1.1 Κοχλιοσυνδέσεις

Βασικό τους χαρακτηριστικό είναι η εύκολη λυσιαρμολόγηση της σύνδεσης, δηλαδή τα συνδεδεμένα κομμάτια μπορούν να αποσυναρμολογηθούν εύκολα προς αντικατάσταση ή προς επισκευή.

Το βασικό στοιχείο της συνδέσεως είναι ο **κοχλίας**. Εκτός όμως από τους κοχλίες, σε μια κοχλιοσύνδεση χρησιμοποιούμε τα περικόχλια (παξιμάδια), τους παρακύκλους (ροδέλλες) και τα στοιχεία ασφαλίσεως.



Σχήμα 7.1.1α Είδη κοχλιοσυνδέσεων: 1) Με περαστό κοχλία, 2) Με κοχλία κεφαλής, 3) Με φυτευτό κοχλία (μπουζόνι)

Το σχήμα 7.1.1α μας δείχνει τρία είδη κοχλιοσυνδέσεων με τα στοιχεία που τις αποτελούν.

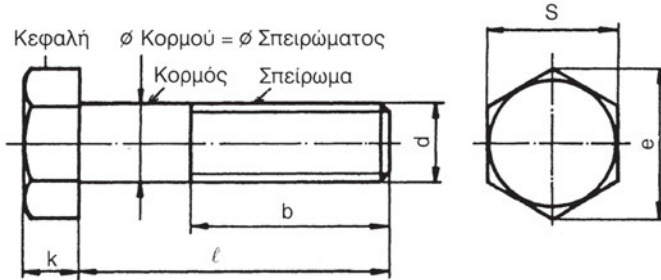
Το σχήμα 7.1.1 α-1 μας δείχνει κοχλιοσύνδεση με **περαστό κοχλία**, κατά την οποία χρησιμοποιείται περικόχλιο και, συνήθως, και ελατηριωτός ασφαλιστικός παράκκυλος. Στη σύνδεση αυτή τα συνδεόμενα κομμάτια δε φέρουν εσωτερικό σπείρωμα.

Στην κοχλιοσύνδεση του σχήματος 7.1.1α-2 χρησιμοποιείται ο λεγόμενος **κοχλίας κεφαλής**, ο οποίος επιτυγχάνει σύσφιγξη των συνδεόμενων κομματιών χωρίς περικόχλιο. Στη σύνδεση αυτή το ρόλο του περικοχλίου παίζει το ένα κομμάτι (2), το οποίο φέρει εσωτερικό σπείρωμα.

Στο σχήμα 7.1.1α-3 η κοχλιοσύνδεση πραγματοποιείται με τη χρήση **φυτευτού κοχλία (μπουζόνι)**. Ο κοχλίας φέρει σπείρωμα και στα δύο άκρα του. Βιδώνεται στο ένα κομμάτι (2), το οποίο φέρει εσωτερικό σπείρωμα και περνά ελεύθερα από το άλλο κομμάτι (1). Στο ελεύθερο άκρο του βιδώνεται το περικόχλιο. Στο σχήμα φαίνεται και η ασφάλιση της σύνδεσης με τη χρήση αντιπερικοχλίου.

A. Κοχλίες

Κάθε κοχλία αποτελείται από δύο μέρη: την **κεφαλή** και τον **κορμό**. Ο κορμός έχει κυλινδρικό σχήμα και φέρει μερική ή ολική σπειροτόμηση. Η κεφαλή είναι δυνατόν να έχει διάφορα σχήματα αναλόγως προς το σκοπό για τον οποίο προορίζεται ο κάθε κοχλίας. Στο σχήμα 7.1.1β που ακολουθεί φαίνονται τα μέρη και οι χαρακτηριστικές διαστάσεις ενός εξαγωνικού κοχλία με μερική σπειροτόμηση του κορμού.



Σχήμα 7.1.1β Χαρακτηριστικές διαστάσεις ενός εξαγωνικού κοχλία

d = διάμετρος σπειρώματος

b = μήκος σπειρώματος

l = μήκος κοχλία

k = ύψος κεφαλής

e = διάσταση κατά μήκος των κορυφών

s = διάσταση κατά μήκος των πλευρών (άνοιγμα κλειδιού)

Στους φρεζάτους κοχλίες (σχ. 7.1.1γ-6,7) συμπεριλαμβάνεται στο μήκος (l) του κοχλία και η κεφαλή.

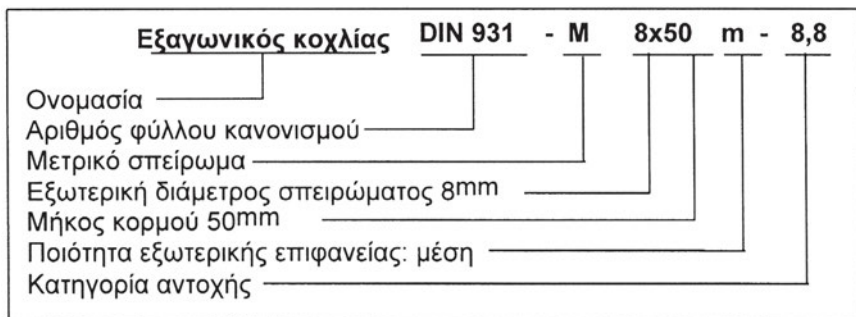
Οι κοχλίες κατασκευάζονται συνήθως από καθαρό χάλυβα ή κραματοχάλυβα βελτιωμένο αλλά και από άλλα μέταλλα, όπως χαλκό, μπρούντζο, αλουμίνιο κ.ά.

Οι περισσότεροι κοχλίες που κυκλοφορούν στο εμπόριο είναι τυποποιημένοι σύμφωνα με τα γερμανικά πρότυπα D.I.N.

Ακολουθούν ένα παράδειγμα τυποποίησης ενός εξαγωνικού κοχλία με μερική σπειροτόμηση του κορμού και ο πίνακας 7.1α με τις τυποποιημένες διαστάσεις εξαγωνικών κοχλιών μετρικού συστήματος με μερική σπειροτόμηση του κορμού.

Πίνακας 7.1α
Τυποποιημένες διαστάσεις εξαγωγικών κοχλιών μετρικού συστήματος με μερική σπειροτόμηση του κορμού, σύμφωνα με το D.I.N. 601

d	M5	M6	M8	M10	M12	M16	M20	M24	M27	M30	M33	M36	M39	M42	M45	M48	M52
b	16	18	22	26	30	38	46	54	60	66	72	78	84	90	96	102	-
	-	-	28	32	36	44	52	60	66	72	78	84	90	96	102	108	116
	-	-	-	-	-	57	65	73	79	85	91	97	103	109	115	121	129
d ₁ max (διόλιση- τρος οπής)	6	7,2	10,2	12,2	15,2	19,2	24,4	28,4	32,4	35,4	38,4	42,4	45,4	48,6	52,6	56,6	63
k	3,5	4	5,5	7	8	10	13	15	17	19	21	23	25	26	28	30	33
e min	8,63	10,89	14,20	18,72	20,88	26,17	32,95	39,55	45,20	50,85	55,37	60,79	66,44	72,09	77,74	83,39	89,04
s	8	10	13	17	19	24	30	36	41	46	50	55	60	65	70	75	80

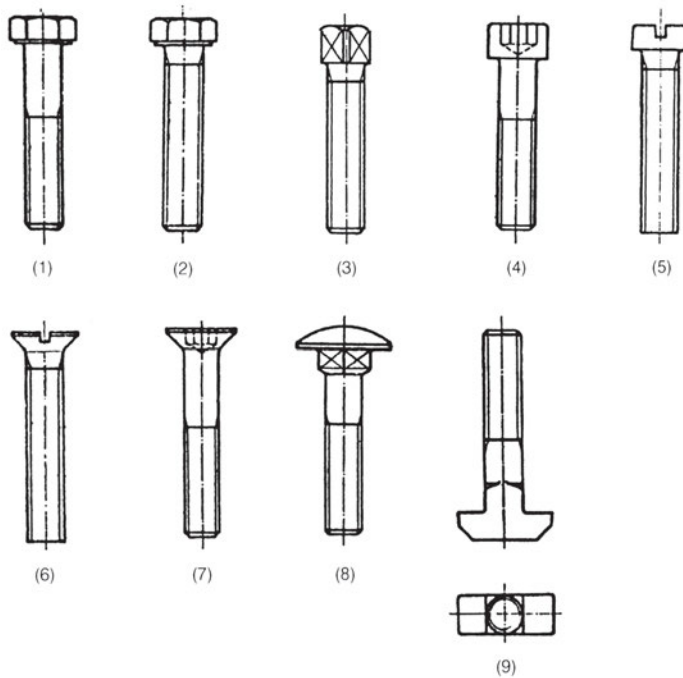


A1. Είδη κοχλιών

Οι κοχλίες διακρίνονται μεταξύ τους από τη μορφή της κεφαλής, τις διαστάσεις του κορμού, το είδος του σπειρώματος, το άκρο του κοχλία και το υλικό κατασκευής.

α) Κατάταξη σύμφωνα με τη μορφή της κεφαλής

- **Κοχλίες με εξαγωνική κεφαλή.** Έχουν τη μεγαλύτερη εφαρμογή σε όλες τις μηχανολογικές και σιδηρές κατασκευές (σχ. 7.1.1γ-1,2).
- **Κοχλίες με τετραγωνική κεφαλή.** Η χρήση τους είναι περιορισμένη. Τους συναντάμε κυρίως στις εργαλειομηχανές (σχ. 7.1.1 γ-3).
- **Κοχλίες κυλινδρικής κεφαλής με εσωτερικό εξάγωνο (κοχλίες Allen ή εγκοπή κατασαβιδιού).** Χρησιμοποιούνται σε κατασκευές στις οποίες δεν επιτρέπεται να εξέχει η κεφαλή ή στις οποίες οι αποστάσεις των κοχλιών μεταξύ τους είναι μικρές (σχ. 7.1.1γ-4,5).
- **Κοχλίες με φρεζάτη κεφαλή.** Η κεφαλή τους είναι διαμορφωμένη με μία σχισμή ή με σταυρωτές σχισμές ή με εσωτερικό εξάγωνο. Κατασκευάζονται με, σχετικά, μικρές διαστάσεις σπειρώματος και χρησιμοποιούνται για κοχλίωση σκαλοπατιών ή άλλων ελασμάτων, στα οποία δεν πρέπει να εξέχει η κεφαλή (σχ. 7.1.1γ-6,7).
- **Κοχλίες με ημισφαιρική κεφαλή και τετράγωνη προέκταση (καρρόβιδες).** Χρησιμοποιούνται σε κατασκευές στις οποίες χρειάζεται να συνδέσουμε ξύλο με σιδηρά εξαρτήματα. Η τετραγωνική προέκταση εμποδίζει την περιστροφή της κεφαλής του κοχλία στο ξύλο. Π.χ. στις σιδηρές ενισχύσεις του ξύλινου κασώματος σε μια πόρτα (σχ. 7.1.1γ-8).
- **Κοχλίες με μακρόστενη κεφαλή.** Χρησιμοποιούνται για την πάκτωση υποστηριγμάτων π.χ. μορφοδοκών (σχ. 7.1.1γ-9).



Σχήμα 7.1.1γ Τύποι κοχλίων σύμφωνα με τη μορφή της κεφαλής τους.

1. Κοχλίας εξαγωνικής κεφαλής με μερική σπειροτόμηση του κορμού.
2. Κοχλίας εξαγωνικής κεφαλής με ολική σπειροτόμηση του κορμού.
3. Κοχλίας με τετραγωνική κεφαλή.
4. Κοχλίας κυλινδρικής κεφαλής με εσωτερικό εξάγωνο (κοχλίας Allen).
5. Κοχλίας κυλινδρικής κεφαλής με εγκοπή κατασαβιδιού.
6. Φρεζάτος κοχλίας με εγκοπή κατασαβιδιού.
7. Φρεζάτος κοχλίας με εσωτερικό εξάγωνο (κοχλίας Allen).
8. Κοχλίας με ημισφαιρική κεφαλή και τετράγωνη προέκταση (καρρόβιδα).
9. Κοχλίας με μακρόστενη κεφαλή.

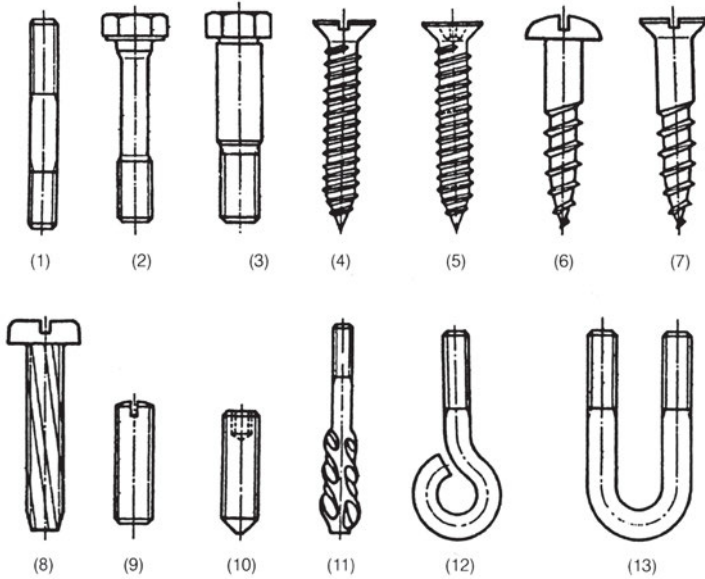
β) Κατάταξη σύμφωνα με τη μορφή του κορμού

- **Αμφικοχλίες (μπουζόνια).** Είναι κοχλίες χωρίς κεφαλή με σπείρωμα και στα δύο άκρα τους. Χρησιμοποιούνται σε συνδέσεις οι οποίες πρέπει να λύνονται συχνά έτσι, ώστε να προστατεύονται τα εσωτερικά σπειρώματα των συνδεόμενων κομματιών, των οποίων η αντικατάσταση είναι δύσκολη. Π.χ. στη σύνδεση κυλινδροκεφαλής με τον κορμό (block) μιας μηχανής εσωτερικής καύσεως (σχ. 7.1.1δ-1).

- **Κοχλίες επιμήκυνσης.** Η διάμετρος του κορμού είναι μικρότερη από την εσωτερική διάμετρο του σπειρώματος. Χρησιμοποιούνται σε περιπτώσεις στις οποίες έχουμε δυναμικές καταπονήσεις και το μήκος του κορμού πρέπει να

είναι μεγάλο, για να ασκείται μεγαλύτερη ροπή. Π.χ. στη σύνδεση διωστήρα με στρόφαλο, σε συνδέσεις φλαντζών υψηλής πίεσεως κτλ. (σχ. 7.1.1δ-2).

• **Κοχλίες διάτμησης ή συναρμογής.** Η διάμετρος του κορμού είναι μεγαλύτερη από τη διάμετρο του σπειρώματος. Χρησιμοποιούνται σε κατασκευές στις οποίες η κοχλιοσύνδεση πρέπει να παραλαμβάνει εγκάρσιες δυνάμεις. Ο κορμός του κοχλίας, αλλά και η σπή λειαίνονται πριν τη συναρμογή (σχ. 7.1.1δ-3).



Σχήμα 7.1.1δ Τύποι κοχλιών σύμφωνα με τη μορφή του κορμού τους

1. Αμφικοχλίας (κοχλίας χωρίς κεφαλή με σπείρωμα και στα δύο άκρα του).
2. Εξαγωνικός κοχλίας επιμήκυνσης.
3. Εξαγωνικός κοχλίας διάτμησης ή συναρμογής.
4. Λαμαρινόβιδα με φρεζάτη κεφαλή και εγκοπή κατασβιδιού.
5. Λαμαρινόβιδα με φρεζάτη κεφαλή και σταυρωτή εσοχή κατασβιδιού.
6. Ξυλόβιδα με ημισφαιρική κεφαλή και εγκοπή κατασβιδιού.
7. Ξυλόβιδα με φρεζάτη κεφαλή και εγκοπή κατασβιδιού.
8. Κοχλίας διατρήσεως ή αυτοκοχλιοτόμησης με κυλινδρική κεφαλή και εγκοπή κατασβιδιού.
9. Πειράκι με σπείρωμα και εγκοπή κατασβιδιού.
10. Πειράκι με σπείρωμα και εσωτερικό εξάγωνο.
11. Κοχλίας αγκυρώσεως.
12. Κοχλίας μπετόν ή οφθαλμοκοχλίας.
13. Κοχλίας μπετόν ή κοχλίας U.

- **Λαμαρινόβιδες.** Το σπείρωμά τους έχει αιχμηρές κορυφές και μεγάλο βήμα και έχουν τη δυνατότητα να κόβουν μόνες τους σπείρωμα. Χρησιμοποιούνται για τη σύνδεση λεπτών ελασμάτων (σχ. 7.1.1δ-4,5).

- **Ξυλόβιδες.** Και σ' αυτές το σπείρωμα έχει αιχμηρές κορυφές και μεγάλο βήμα. Έχουν μεγάλη εφαρμογή στη σύνδεση ξύλινων κομματιών. Π.χ. στην κατασκευή επίπλων, ντουλαπιών, ραφιών κ.ά. (σχ. 7.1.1δ-6,7). Για την κοχλίωσή τους με ηλεκτρικό κατασβίδι καταλληλότερες είναι οι ξυλόβιδες με σταυρωτή εγκοπή.

- **Κοχλίες διατρήσεως.** Μοιάζουν με τις λαμαρινόβιδες, αλλά έχουν επιπλέον στην αρχή του κορμού τους μια αιχμή διατρήσεως για την κοπή του σπειρώματος (σχ. 7.1.1δ-8).

- **Πειράκια με σπείρωμα.** Είναι κοχλίες χωρίς κεφαλή με σπείρωμα κατά μήκος του κορμού τους. Χρησιμοποιούνται για την ασφάλιση διαφόρων εξαρτημάτων με πλήμνη πάνω σε άξονες και ατράκτους (σχ. 7.1.1δ - 9,10).

- **Κοχλίες αγκυρώσεως.** Χρησιμοποιούνται για τη θεμελίωση και στερέωση μηχανημάτων στο δάπεδο (σχ. 7.1.1δ - 11).

- **Κοχλίες μπετόν.** Τοποθετούνται σε υγρό μπετόν και μετά τη στερέωσή τους χρησιμοποιούνται για μικρές δυνάμεις πακτώσεως (σχ. 7.1.1δ - 12,13).

A2. Αποστάσεις κοχλιών

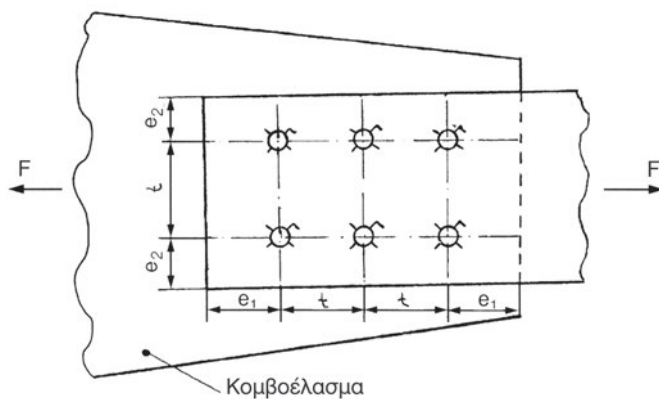
Σε μια σύνδεση ελασμάτων οι κοχλίες πρέπει να έχουν τη σωστή απόσταση ο ένας από τον άλλο, ώστε να υπάρχει διαθέσιμος χώρος για τα κλειδιά. Εάν η απόσταση από την άκρη του ελάσματος δεν είναι η σωστή, μπορεί να προκληθεί ρωγμή στο έλασμα. Μεγάλες πάλι αποστάσεις μεταξύ των κοχλιών μπορεί να προκαλέσουν καμπυλώσεις, με συνέπεια την παραμόρφωση των ελασμάτων και τη μη στεγανοποίηση της κατασκευής. Ακόμη η μη σωστή απόσταση των κοχλιών επιβαρύνει οικονομικά την κατασκευή με χρήση περισσότερων υλικών από αυτά που απαιτούνται.

Για τους λόγους αυτούς οι αποστάσεις των κοχλιών μεταξύ τους, αλλά και από τις άκρες των ελασμάτων σε μια σύνδεση, είναι τυποποιημένες (πίνακας 7.1β - σχ. 7.1.1ε).

Πίνακας 7.1β
Τυποποιημένες αποστάσεις κοχλιών

Χαρακτηρισμός	Ελάχιστη απόσταση	Μέγιστη απόσταση
t (Απόσταση μεταξύ των κοχλιών)	$3 \cdot d_1$	$6 \cdot d_1$
e_1 (Απόσταση από το άκρο του ελάσματος κατά τη διεύθυνση της δυνάμεως)	$2 \cdot d_1$	$3 \cdot d_1$
e_2 (Απόσταση από το άκρο του ελάσματος κάθετα προς τη διεύθυνση της δυνάμεως)	$2 \cdot d_1$	$3 \cdot d_1$

d_1 = η διάμετρος της οπής.

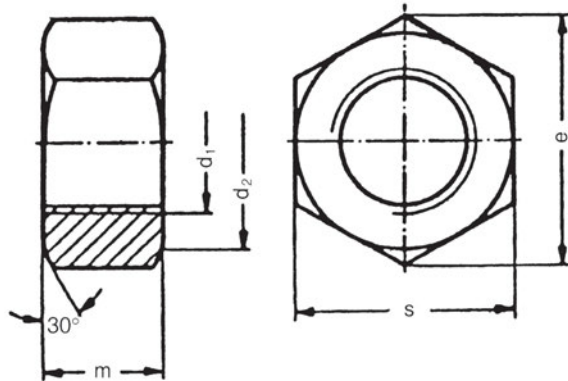


Σχήμα 7.1.1ε Αποστάσεις κοχλιών

Β. Περικόχλια (παξιμάδια)

Κατασκευάζονται από τα ίδια μέταλλα που κατασκευάζονται και οι κοχλίες. Με τη χρήση του περικόχλιου δε χρειάζεται η κοπή σπειρώματος σε ένα από τα προς σύνδεση κομμάτια.

Στις διάφορες μηχανολογικές και σιδηρές κατασκευές χρησιμοποιούνται κυρίως τα **εξαγωνικά περικόχλια**. Στο σχήμα 7.1.1στ φαίνεται ένα εξαγωνικό περικόχλιο με τις χαρακτηριστικές του διαστάσεις και ακολουθεί ο πίνακας 7.1γ με τυποποιημένες διαστάσεις εξαγωνικών περικόχλιων μετρικού συστήματος.



Σχήμα 7.1.1στ Χαρακτηριστικές διαστάσεις ενός εξαγωνικού περικοχλίου

m = ύψος περικοχλίου

s = διάσταση κατά μήκος των πλευρών
(άνοιγμα κλειδιού)

d_2 = εξωτερική διάμετρος του
περικοχλίου

e = διάσταση κατά μήκος των κορυφών
 d_1 = διάμετρος σπειρώματος

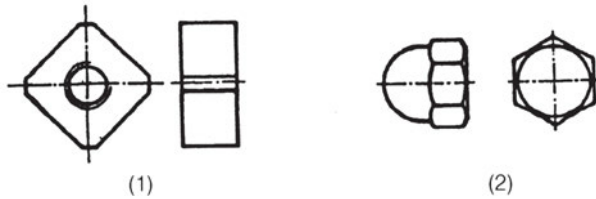
Πίνακας 7.1γ

Τυποποιημένες διαστάσεις εξαγωνικών περικοχλίων μετρικού συστήματος σύμφωνα με το D.I.N. 555

d_1	d_2 (min)	e (min)	m	s
M5	7,2	8,63	4	8
M6	9	10,89	5	10
M8	11,7	14,20	6,5	13
M10	15,3	18,72	8	17
M12	17,1	20,88	10	19
M16	21,6	26,17	13	24
M20	27	32,95	16	30
M24	32,4	39,55	19	36
M27	36,9	45,20	22	41
M30	41,4	50,85	24	46
M33	45	55,37	26	50
M36	49,5	60,79	29	55
M39	54	66,44	31	60
M42	62	72,09	34	65
M45	66	77,74	36	70
M48	71	83,39	38	75
M52	76	89,04	42	80

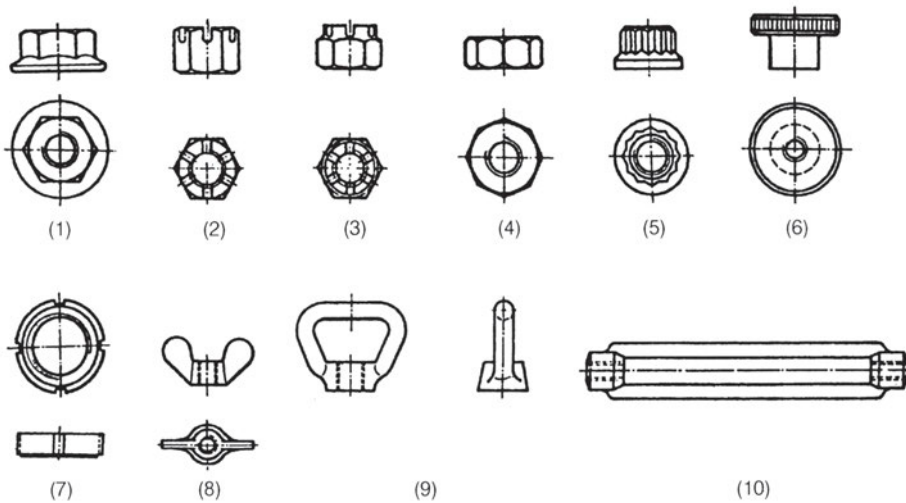
Τα **τετραγωνικά περικόχλια** χρησιμοποιούνται κυρίως στους κοχλίες με μισοστρόγγυλη κεφαλή (καρρόβιδες) και στους κοχλίες αγκυρώσεως, διότι έχουν μεγαλύτερη επιφάνεια επαφής με το κλειδί (σχ. 7.1.1ζ - 1).

Τα **κλειστά περικόχλια** χρησιμοποιούνται για την κάλυψη του άκρου του κοχλία. Έτσι προστατεύουν το άκρο του σπειρώματος από τυχόν φθορές και στεγανοποιούν εξωτερικά την κοχλίωση (σχ. 7.1.1ζ - 2).



Σχήμα 7.1.1ζ 1. Τετραγωνικό περικόχλιο, 2. Τυφλό ή κλειστό περικόχλιο

Στο σχήμα 7.1.1η φαίνονται περισσότεροι τύποι περικοχλίων που χρησιμοποιούνται σε διάφορες μηχανολογικές και άλλες κατασκευές.



Σχήμα 7.1.1η Διάφοροι τύποι περικοχλίων

1. Εξαγωνικό περικόχλιο με κολάρο, 2. Εξαγωνικό σχιστό περικόχλιο, 3. Εξαγωνικό περικόχλιο κορώνα, 4. Οκταγωνικό περικόχλιο, 5. Δωδεκάδοντο περικόχλιο με φλάντζα, 6. Κυλινδρικό χειροπερικόχλιο με ρίχνωση και κολάρο, 7. Κυλινδρικό περικόχλιο με περιφερειακές εγκοπές, 8. Χειροπερικόχλιο πεταλούδα, 9. Περικόχλιο για ανυψωτικούς σκοπούς, 10. Περικόχλιο τανυστήρα συρμάτων.

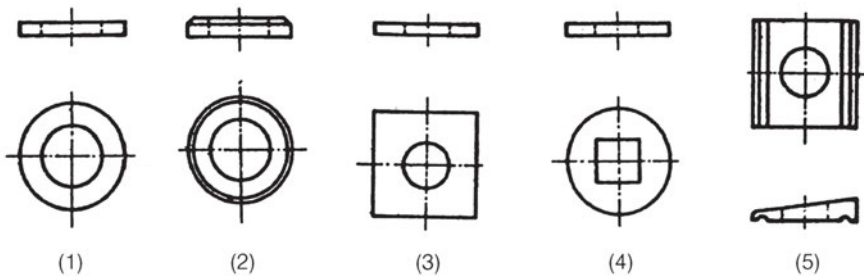
Γ. Παράκυκλοι (ροδέλλες)

• Απλοί παράκυκλοι

Χρησιμοποιούνται για την προστασία της επιφάνειας επαφής των συνδεδεμένων κομματιών με την κεφαλή του κοχλία και του περικοχλίου, όταν οι επιφάνειες των συνδεδεμένων κομματιών είναι λειασμένες ή επιμεταλλωμένες, και, αντίστροφως, για την προστασία της κεφαλής του κοχλία και του περικοχλίου, όταν οι επιφάνειες των συνδεδεμένων κομματιών είναι τραχιές (σχ. 7.1.1θ - 1,2,3,4).

• Παράκυκλοι με κλίση

Χρησιμοποιούνται στην περίπτωση που η επιφάνεια επαφής του κομματιού δεν είναι κάθετη στον άξονα του κοχλία (έχει δηλαδή κλίση) (σχ. 7.1.1θ - 5).



Σχήμα 7.1.1θ Διάφοροι τύποι παρακύκλων

1. Απλός παράκυκλος.
2. Απλός παράκυκλος με λοξότμηση.
3. Τετραγωνικός παράκυκλος με κυκλική οπή.
4. Κυκλικός παράκυκλος με τετραγωνική οπή.
5. Τετραγωνικός παράκυκλος με κλίση.

Δ. Στοιχεία ασφαλίσεως

Το περικόχλιο πρέπει να παραμένει σταθερό, όταν τα σπειρώματα του κοχλία και του περικοχλίου έχουν το σωστό σφίξιμο. Στην πράξη όμως κάποια χτυπήματα ή κραδασμοί μπορούν να προκαλέσουν χαλάρωση της σύσφιγξης ανάμεσα στον κοχλία και το περικόχλιο, με αποτέλεσμα τη λύση της σύνδεσης.

Προς αποφυγή του κινδύνου να λυθεί μια κοχλιοσύνδεση, λαμβάνουμε ορισμένα μέτρα ασφαλείας χρησιμοποιώντας τα **στοιχεία ασφαλίσεως** των κοχλιοσυνδέσεων:

- **Το αντιπερικόχλιο (κόντρα παξιμάδι)**

Χρησιμοποιείται ως δεύτερο περικόχλιο και έχει συνήθως το ίδιο ύψος με το κύριο περικόχλιο. Με τη σύσφιγξη του αντιπερικοχλίου έχουμε συμπίεση των επιφανειών επαφής των περικοχλίων μεταξύ τους αλλά και με το ένα από τα συνδεδεμένα κομμάτια. Με τον τρόπο αυτό αυξάνεται ο συντελεστής τριβής και αποφεύγεται η χαλάρωση του κύριου περικοχλίου (σχ. 7.1.1ι-1).

- **Τον ελατηριωτό δακτυλιοειδή παράκυκλο (ροδέλλα γκρόβερ)**

Τοποθετείται ανάμεσα στο περικόχλιο ή την κεφαλή του κοχλία και το κομμάτι. Είναι κατασκευασμένος από χαλυβόκραμα ελατηρίου, για να έχει μεγάλη ελαστικότητα. Έχει δύο προεξέχοντα άκρα, εκ των οποίων το ένα ακουμπά στο κεφάλι του κοχλία ή στο περικόχλιο και το άλλο στο κομμάτι. Με τη σύσφιγξη παραμορφώνονται τα ελαστικά τα άκρα του παρακύκλου και πιέζουν σταθερά το περικόχλιο ή το κεφάλι του κοχλία στο κομμάτι εμποδίζοντας τη λύση της κοχλιοσύνδεσης (σχ. 7.1.1ι - 2).

- **Τον ελατηριωτό δισκοειδή παράκυκλο (κυρτό, κυματοειδή, κωνικό)**

Χρησιμοποιούνται συνήθως σε κοχλιοσυνδέσεις με μικρές δυνάμεις προε-ντάσεως, διότι παραμορφώνονται εύκολα λόγω των ελαστικών ιδιοτήτων τους (σχ. 7.1.1ι-3,4,5).

- **Τον αστεροειδή ασφαλιστικό παράκυκλο με εσωτερική και εξωτερική οδόντωση**

Ενεργεί κατά τον ίδιο τρόπο για την ασφάλιση των κοχλιοσυνδέσεων όπως και ο ελατηριωτός δακτυλοειδής παράκυκλος (ροδέλλα γκρόβερ), με τη διαφορά ότι έχει το εξής μειονέκτημα: Φθερίζει τις επιφάνειες με τις οποίες εφάπτεται (περικόχλια, κεφάλι κοχλία, ελάσματα) (σχ. 7.1.1ι - 6,7,8).

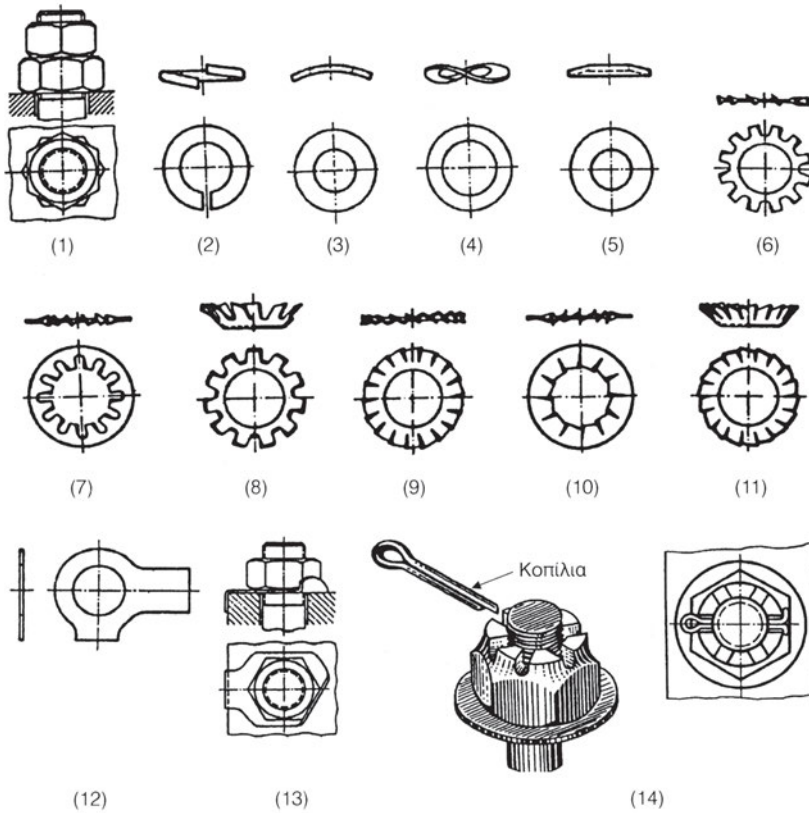
- **Τον περυγιωτό ασφαλιστικό παράκυκλο με εσωτερικές ή εξωτερικές εγκοπές (περύγια).** Προσδίδει ασφάλεια στην κοχλιοσύνδεση αλλά φθερίζει τις επιφάνειες με τις οποίες έρχεται σε επαφή (περικόχλια, κεφάλι κοχλία, ελάσματα) (σχ.7.1.1ι - 9,10,11).

- **Τα ασφαλιστικά ελάσματα ή λαμάκια**

Τοποθετούνται ανάμεσα στο κεφάλι του κοχλία ή στο περικόχλιο και στο κομμάτι. Μετά από τη σύσφιγξη του περικοχλίου ή του κεφαλιού του κοχλία παραμορφώνουμε κατάλληλα με ελαφρύ σφυροκόπημα το έλασμα, όπως φαίνεται στο σχήμα 7.1.1ι - 12,13 και έτσι εμποδίζεται το χαλάρωμα του κοχλία ή του περικοχλίου.

- **Την ασφαλιστική περόνη (κοπίλια)**

Χρησιμοποιείται σε συνδυασμό με ειδικό περικόχλιο-κορώνα. Επιτυγχάνεται υψηλή ασφάλεια κοχλιοσύνδεσης (σχ. 7.1.1ι - 14).



Σχήμα 7.1.1 Στοιχεία ασφαλίσεως των κοχλιοσυνδέσεων

1. Αντιπερικόχλιο (κόντρα παξιμάδι).
2. Ελατηριωτός δακτυλιοειδής παράκυκλος (ροδέλλα γκρόβερ).
3. Κυρτός ελατηριωτός δισκοειδής παράκυκλος.
4. Κυματοειδής ελατηριωτός δισκοειδής παράκυκλος.
5. Κωνικός ελατηριωτός δισκοειδής παράκυκλος.
6. Αστεροειδής ασφαλιστικός παράκυκλος με εξωτερική οδόντωση.
7. Αστεροειδής ασφαλιστικός παράκυκλος με εσωτερική οδόντωση.
8. Κωνικός αστεροειδής ασφαλιστικός παράκυκλος με εξωτερική οδόντωση.
9. Πτερυγιωτός ασφαλιστικός παράκυκλος με εξωτερική οδόντωση.
10. Πτερυγιωτός ασφαλιστικός παράκυκλος με εσωτερική οδόντωση.
11. Κωνικός πτερυγιωτός ασφαλιστικός παράκυκλος με εξωτερική οδόντωση.
12. Ασφαλιστικό έλασμα με δύο προεξοχές.
13. Ασφάλιση εξαγωνικού περικοχλίου με χρήση ασφαλιστικού ελάσματος.
14. Ασφάλιση εξαγωνικού περικοχλίου - κορώνας με ασφαλιστική κοπίλια (οριζόντια τοποθέτηση κοπίλιας).

Ε. Τεχνική των κοχλιοσυνδέσεων - Μεθοδολογία εργασίας - Απαιτούμενα εργαλεία

Για να πραγματοποιήσουμε μια επιτυχημένη κοχλιοσύνδεση, προβαίνουμε στις παρακάτω ενέργειες:

- Επιλέγουμε τον τύπο κοχλιών, αναλόγως προς το υλικό των κομματιών που θα συνδεθούν, προς το μέγεθός τους και προς τη χρήση τους. [Μαζί με τους κοχλίες επιλέγουμε τα περικόχλια, τους παρακύκλους (ροδέλλες) και τα στοιχεία ασφαλίσεως που θα χρησιμοποιήσουμε για τη σταθερότητα της σύνδεσης].
- Επιλέγουμε κατάλληλης διαμέτρου τρυπάνι.
- Προετοιμάζουμε τα κομμάτια που θα συνδεθούν (τρύπημα, φρεζάρισμα, κοπή σπειρώματος).
- Επιλέγουμε τα κατάλληλα κλειδιά ή κατσαβίδια και πραγματοποιούμε τη σύσφιξη των κοχλιών και των περικοχλίων. (Στο κεφάλαιο 4, παράγραφος 4 γίνεται εκτενής αναφορά στα είδη των κλειδιών και των κατσαβιδιών, καθώς επίσης και στη σωστή χρήση τους, για την αποφυγή ατυχημάτων).

7.1.2 Ηλώσεις

Η ήλωση (καρφωτή ή πριτσινωτή σύνδεση) είναι μόνιμη (μη λυόμενη) σύνδεση μεταξύ δύο ή περισσοτέρων στοιχείων ή κομματιών από μεταλλικά ή μη μεταλλικά υλικά με μέσο σύνδεσης τον ήλο (καρφί). Μετά την καρφοσύνδεση είναι αδύνατη η αποσυναρμολόγηση των κομματιών χωρίς την καταστροφή των καρφιών.

Οι ηλώσεις τυγχάνουν ευρείας εφαρμογής σε βαριές χαλυβδοκατασκευές, όπως κατασκευές στεγάστρων, γεφυρών, σιδηροδρομικών σταθμών, ατμολεβήτων κ.ά. Παλαιότερα χρησιμοποιούνταν αποκλειστικά στην κατασκευή αεροπλάνων και πλοίων.

Οι ηλώσεις αναλόγως προς τον επιδιωκόμενο σκοπό διακρίνονται:

α) Σε **ηλώσεις αντοχής ή στερεές ηλώσεις**, κατά τις οποίες έχουμε μεταφορά φορτίων από το ένα συνδεδεμένο κομμάτι προς το άλλο. Ως παραδείγματα εφαρμογής αυτών των ηλώσεων μπορούμε να αναφέρουμε τις διάφορες σιδηροκατασκευές και γερανοκατασκευές.

β) Σε **στεγανές ηλώσεις**, κατά τις οποίες η ήλωση εξασφαλίζει στεγανότητα για υγρά ή αέρια που βρίσκονται κάτω από, σχετικά μικρή, πίεση.

Παραδείγματα εφαρμογής τέτοιων ηλώσεων έχουμε σε συνδέσεις δοχείων, σωλήνων, σιλό, καπνοδόχων κ.λπ. Μεγαλύτερη στεγανότητα στη θέση της ηλώσεως

επιτυγχάνουμε με την παρεμβολή καταλλήλων στεγανοποιητικών υλικών, όπως είναι το φύλλο χαλκού ή πλαστικού κ.ά.

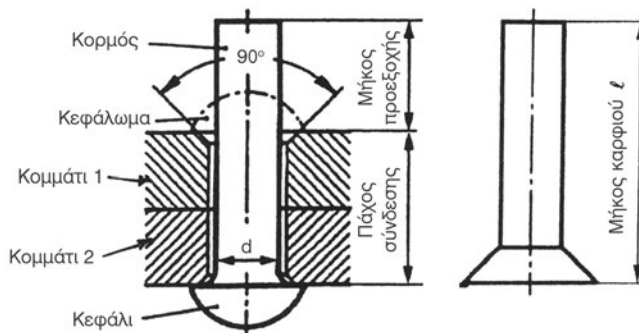
γ) Σε **στερεές και στεγανές ή στερεοστεγανές ηλώσεις**, κατά τις οποίες γίνεται συνδυασμός στην ίδια σύνδεση και των δύο προαναφερθέντων ηλώσεων. Στην περίπτωση αυτή εξασφαλίζουμε τη μηχανική αντοχή, αλλά και τη στεγανότητα της ηλώσεως. Παραδείγματα εφαρμογής τέτοιων ηλώσεων έχουμε στις κατασκευές δοχείων, αγωγών με υψηλή πίεση και στη λεβητοποιία.

A. Στοιχεία των ήλων

Ένας ήλος αποτελείται από δύο μέρη (σχ. 7.1.2α):

- ▶ **το κεφάλι**
- ▶ **και τον κορμό.**

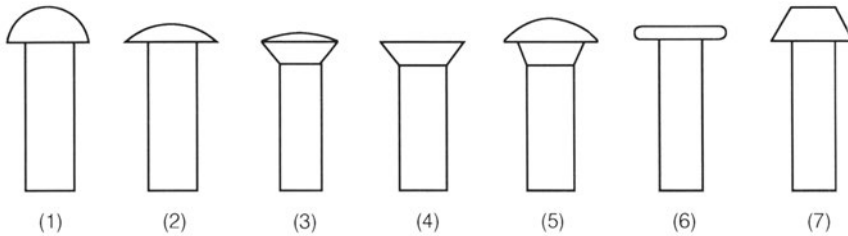
Ο κορμός του ήλου έχει σχήμα κυλινδρικό με διάμετρο d (ονομαστική διάμετρος του ήλου). Η κεφαλή του είναι δυνατόν να έχει διάφορες μορφές, αναλόγως προς το σκοπό για τον οποίο προορίζεται ο κάθε ήλος. Το συνολικό μήκος ℓ του κορμού θα πρέπει να είναι τόσο, ώστε να καλύπτει το πάχος των συνδεομένων κομματιών ή των αρμοκαλυπτρών (αν χρησιμοποιούνται, σχ. 7.1.2δ - 1,2,3) και να περισσεύει και ορισμένο μήκος για το κεφάλωμα του ήλου, δηλαδή τη διαμόρφωση του δεύτερου κεφαλιού του ήλου (σχ. 7.1.2α).



Σχήμα 7.1.2α Χαρακτηριστικά στοιχεία του καρφιού

Αναλόγως προς τη μορφή της κεφαλής τους οι ήλοι διακρίνονται στους εξής τύπους:

- Σε ήλους με ημισφαιρική κεφαλή (στρογγυλοκέφαλοι, σχ. 7.1.2β - 1).
- Σε ήλους με πεπλατυσμένη ημισφαιρική κεφαλή (σχ.7.1.2β - 2).
- Σε ήλους με κεφαλή σχήματος φακού (φακοειδείς), με ημιβυθισμένη κεφαλή (σχ.7.1.2β-3).
- Σε ήλους με βυθισμένη κεφαλή (φρεζάτοι, σχ.7.1.2β - 4).
- Σε ήλους με καμπυλωτή ημιβυθισμένη κεφαλή (σχ. 7.1.2β - 5).
- Σε ήλους με επίπεδη κεφαλή (σχ.7.1.2β - 6).
- Σε ήλους με κωνική κεφαλή (σχ.7.1.2β - 7).



Σχήμα 7.1.2β Τύποι καρφιών αναλόγως προς τη μορφή της κεφαλής τους

Οι ήλοι κατασκευάζονται από χάλυβα St 34, St 36 και St 44 και από άλλα επίσης μέταλλα, όπως από χαλκό, αλουμίνιο, κράματα αλουμινίου, μπρούντζο κ.ά.

Οι ήλοι πρέπει να είναι κατασκευασμένοι από το υλικό με το οποίο είναι κατασκευασμένα και τα κομμάτια που θα καρφωθούν και αυτό διότι διαφορετικά:

α) Υπάρχει ο κίνδυνος **λασκαρίσματος** της καρφωτής σύνδεσης λόγω διαφορετικού συντελεστή διαστολής του υλικού των καρφιών από εκείνο του υλικού των κομματιών σύνδεσης.

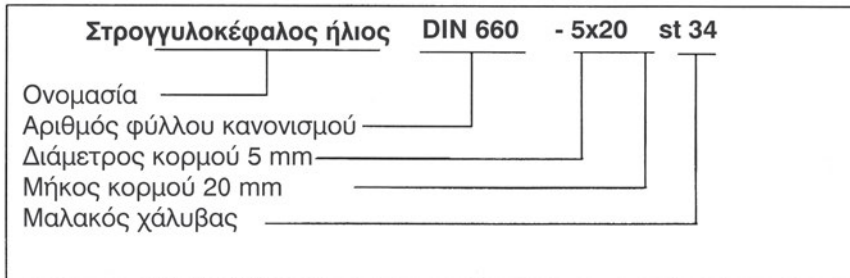
β) Στις καρφωτές συνδέσεις κομματιών από ελαφρά μέταλλα (χαλκό, κράματα χαλκού, αλουμίνιο, κράματα αλουμινίου κτλ.) υπάρχει κίνδυνος **ηλεκτροχημικής διάβρωσης** των καρφιών.

Αναλόγως προς τη διάμετρο του κορμού τα καρφιά διακρίνονται σε δύο κατηγορίες:

α) Σε **καρφιά λαμαρινών**, των οποίων η διάμετρος του κορμού είναι μικρότερη από 10mm.

β) Σε καρφιά **σιδηροκατασκευών** και **λεβητοκατασκευών** με διάμετρο κορμού από 10 έως 43mm.

Οι ήλοι είναι τυποποιημένοι σύμφωνα με τα γερμανικά πρότυπα D.I.N. Παράδειγμα τυποποίησης στρογγυλοκέφαλου ήλου:



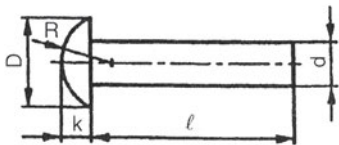
Στη συνέχεια παρατίθενται ενδεικτικοί πίνακες με χαρακτηριστικά στοιχεία και τυποποιημένες διαστάσεις καρφιών σύμφωνα με τα γερμανικά πρότυπα (D.I.N.).

**Πίνακας 7.1δ: Καρφιά με ημισφαιρική κεφαλή (στρογγυλοκέφαλα).
 Ονομαστική διάμετρος κορμού $d = 1$ έως 9mm D.I.N. 660.**

d	1	1,4	1,7	2	2,6	3	3,5	4	5	6	7	8	9
d_1	1,1	1,5	1,8	2,2	2,8	3,2	3,7	4,3	5,3	6,4	7,4	8,4	9,5
D	1,8	2,5	3	3,5	4,5	5,2	6,2	7	8,8	10,5	12,2	14	15,8
R	1	1,4	1,6	1,9	2,4	2,8	3,4	3,8	4,8	5,7	6,6	7,5	8,5
k	0,6	0,8	1	1,2	1,6	1,8	2,1	2,4	3	3,6	4,2	4,8	5,4
ℓ (από μέχρι)	2 4	3 8	3 12	3 15	4 20	4 40	6 40	6 50	8 60	10 60	12 60	12 60	12 60

Τυποποιημένα μήκη καρφιών ℓ : 2, 3, 4, 5, 6, 8, 10, 12, 15, 18, 20, 22, 25, 28, 30, 32, 35, 38, 40, 45, 50, 55, 60 mm

d_1 = διάμετρος καρφότρυπας



**Πίνακας 7.1ε: Καρφιά με βυθισμένη κεφαλή (φρεζάτα).
Ονομαστική διάμετρος κορμού d = 10 έως 36mm DIN 124.**

d	1	1,4	1,7	2	2,6	3	3,5	4	5	6	7	8	9
d ₁	1,1	1,5	1,8	2,2	2,8	3,2	3,7	4,3	5,3	6,4	7,4	8,4	9,5
D	1,8	2,5	3	3,5	4,5	5,2	6,2	7	8,8	10,5	12,2	14	15,8
k	0,5	0,7	0,9	1	1,3	1,5	1,8	2	2,5	3	3,5	4	4,5
ℓ (από μέχρι)	2 4	3 8	3 12	4 15	4 20	4 40	6 40	6 50	8 60	10 60	12 60	12 60	12 60

Τυποποιημένα μήκη καρφιών ℓ: 2, 3, 4, 5, 6, 8, 10, 12, 15, 18, 20, 22, 25, 28, 30, 32, 35, 38, 40, 45, 50, 55, 60 mm

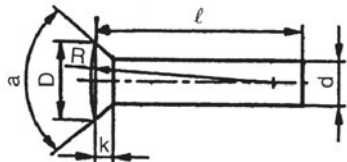
d₁ = διάμετρος καρφότρυπας

**Πίνακας 7.1στ: Καρφιά με ημισφαιρική κεφαλή για σιδηροκατασκευές.
Ονομαστική διάμετρος κορμού d = 10 έως 36mm DIN 124.**

d	10	12	14	15	18	20	22	24	27	30	33	36
D	16	19	22	25	28	32	36	40	43	48	53	58
R	8	9,5	11	13	14,5	16,5	18,5	20,5	22	24,5	27	30
k	6,5	7,5	9	10	11,5	13	14	16	17	19	21	23
ℓ (από μέχρι)	20 62	24 70	28 78	32 90	36 95	40 130	48 140	55 160	62 175	70 185	80 195	85 195

Διάμετρος καρφότρυπας d₁ = d + 1 mm

**Πίνακας 7.1ζ: Καρφιά με ημιβυθισμένη κεφαλή (φακοειδή).
Ονομαστική διάμετρος κορμού $d = 10$ έως 36mm D.I.N. 302.**

d	10	12	14	16	18	20	22	24	27	30	33	36
a	75°					60°				45°		
D	14,5	18	21,5	26	30	31,5	34,5	38	42	42,5	46,5	51
R	27	41	58	85	113	124	75,5	91	111	114	136	164
k	3	4	5	6,5	8	10	11	12	13,5	15	16,5	18
ℓ (από μέχρι)	20 52	22 62	26 78	28 85	32 90	38 100	42 110	52 130	60 145	65 160	75 175	82 185
Διάμετρος καρφότρυπας $d_1 = d + 1 \text{ mm}$												
												

B. Διατάξεις ηλώσεων

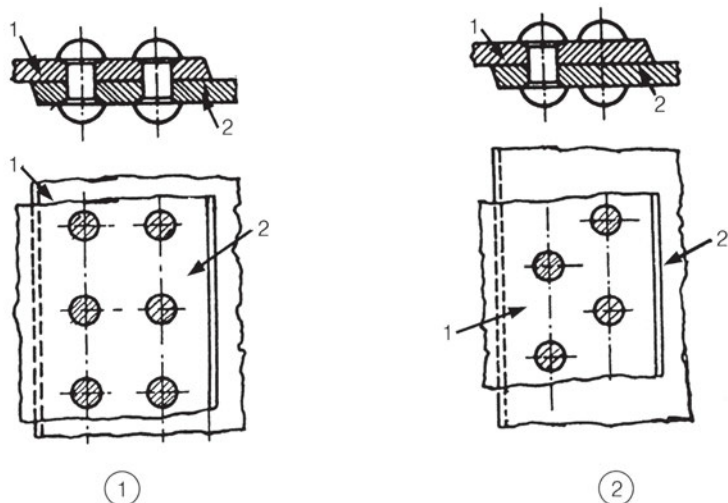
Οι ηλώσεις αναλόγως προς τον τρόπο συνδέσεως των ελασμάτων διακρίνονται σε:

α) Ηλώσεις επικαλύψεως ή καβαλητές ηλώσεις (σχ. 7.1.2γ).

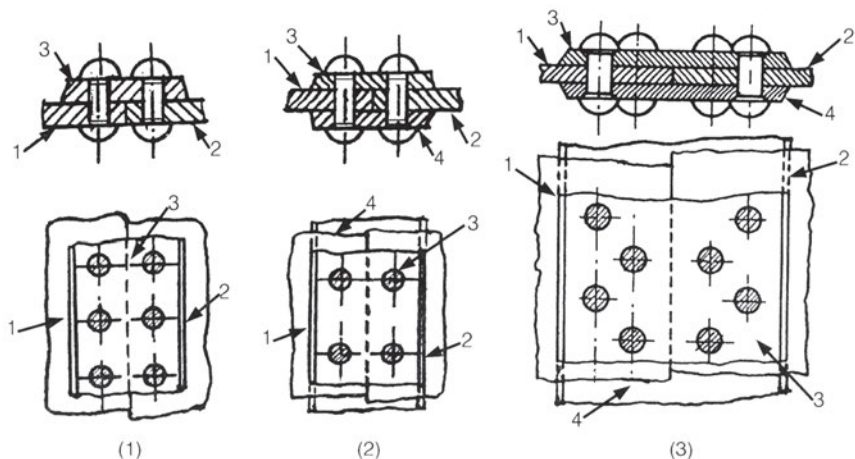
Τα συνδεόμενα ελάσματα 1 και 2 επικαλύπτουν κατά ορισμένο πλάτος το ένα το άλλο και συνδέονται μεταξύ τους με μία, δύο ή και περισσότερες σειρές καρφιών, με διάταξη το ένα πλάι στο άλλο (σχ. 7.1.2γ - 1) ή ζιγκ-ζαγκ (σχ. 7.1.2γ - 2).

β) Ηλώσεις με αρμοκαλύπτρες (σχ. 7.1.2δ)

Τα προς σύνδεση ελάσματα 1 και 2 τοποθετούνται το ένα πλάι στο άλλο (πρόσωπο με πρόσωπο) και ο αρμός ανάμεσά τους καλύπτεται με ένα ή δύο άλλα ελάσματα (3 ή 3 και 4). Τα ελάσματα αυτά τα ονομάζουμε **αρμοκαλύπτρες**. Η σύνδεση γίνεται με μία, δύο ή και περισσότερες σειρές καρφιών με διάταξη το ένα πλάι στο άλλο (σχ. 7.1.2δ - 1,2) ή ζιγκ-ζαγκ (σχ. 7.1.2δ - 3).



Σχήμα 7.1.2γ Ηλώσεις επικαλύψεως: 1) Ήλωση διπλής σειράς καρφιών με διάταξη το ένα δίπλα στο άλλο. 2) Ήλωση διπλής σειράς καρφιών με διάταξη ζγκ-ζαγκ.



Σχήμα 7.1.2δ Ήλωση με αρμοκαλύπτρες: 1) Ήλωση με μία αρμοκαλύπτρα απλής σειράς καρφιών, 2) Ήλωση με δύο αρμοκαλύπτρες απλής σειράς καρφιών, 3) Ήλωση με δύο αρμοκαλύπτρες διπλής σειράς καρφιών με διάταξη ζγκ-ζαγκ.

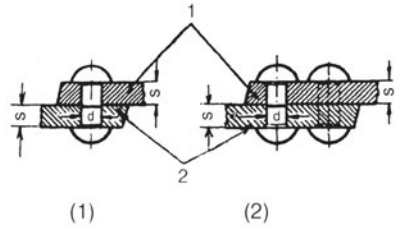
Το πλεονέκτημα των ηλώσεων με διπλή αρμοκαλύπτρα έναντι των ηλώσεων με μία αρμοκαλύπτρα είναι ότι η καταπόνηση στους ήλους μειώνεται κατά το ήμισυ.

Γ. Χαρακτηριστικά στοιχεία υπολογισμού για καρφωτές συνδέσεις

1. Ήλωση με επικάλυψη. Μια σειρά καρφιά.

$$e_1 = 1,5 \cdot d$$

$$t = 2 \cdot d + 8 \text{ mm}$$

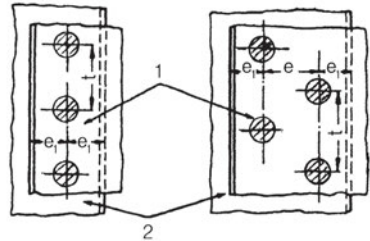


2. Ήλωση με επικάλυψη. Δύο σειρές καρφιά (ζιγκ-ζαγκ).

$$e_1 = 1,5 \cdot d$$

$$t = 2,6 \cdot d + 15 \text{ mm}$$

$$e = 0,6 \cdot t$$



3. Ήλωση με μία αρμοκαλύπτρα.

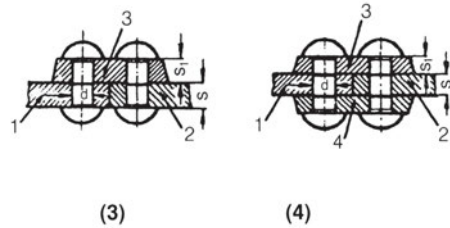
Δύο σειρές καρφιά.

$$e_1 = 1,5 \cdot d$$

$$t = 2,6 \cdot d + 8 \text{ mm}$$

$$e_2 = 1,35 \cdot d$$

$$s_1 = 1,2 \cdot s$$



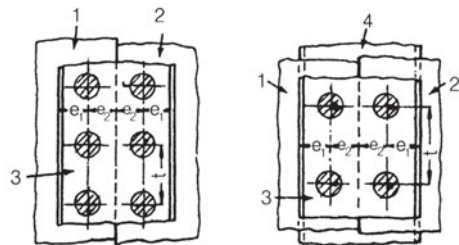
4. Ήλωση με δύο αρμοκαλύπτρες. Δύο σειρές καρφιά.

$$e_1 = 1,5 \cdot d$$

$$t = 2,6 \cdot d + 10 \text{ mm}$$

$$e_2 = 1,35 \cdot d$$

$$s_1 = \frac{2}{3} \cdot s$$



Δ. Τεχνική των ηλώσεων - Μεθοδολογία εργασίας - Απαιτούμενα εργαλεία και μηχανήματα

Οι ηλώσεις εκτελούνται είτε με **το χέρι**, χρησιμοποιώντας κατάλληλα εργαλεία χειρός, τα οποία θα αναφέρουμε παρακάτω, είτε **μηχανικά** με τη χρήση αερόσφυρων ή ειδικών καρφωτικών πρεσσών.

Το κεφάλωμα των ήλων μπορεί να πραγματοποιηθεί **εν ψυχρώ** δηλαδή με κρύους ήλους ή **εν θερμώ** με πυρωμένους ήλους. Η διαμόρφωση του κεφαλώματος των καρφιών μπορεί να είναι της ίδιας ή διαφορετικής μορφής με αυτή της κεφαλής τους.

Στις κατασκευές από χάλυβα, όπου χρησιμοποιούνται χαλύβδινοι ήλοι, η διάμετρος τους (**d**) υπολογίζεται κατά προσέγγιση από τη σχέση:

$$d = \sqrt{50 \cdot s} - 2 \quad (1)$$

όπου: **s** το πάχος του πιο λεπτού από τα ελάσματα που θα καρφωθούν.

Στις ελαφρές μεταλλικές κατασκευές, π.χ. από αλουμίνιο, χαλκό, κράματα αλουμινίου, κράματα χαλκού κ.ά., όπου χρησιμοποιούνται ήλοι από το ίδιο υλικό με τα προς σύνδεση κομμάτια, η διάμετρος τους υπολογίζεται κατά προσέγγιση από τη σχέση:

$$d = (1,5 \dots 2) \cdot s \quad (2)$$

όπου: **s** όπως και στη σχέση (1)

Το μήκος (ℓ) του κορμού των καρφιών που είναι απαραίτητο σε κάθε περίπτωση καρφωτής σύνδεσης υπολογίζεται κατά προσέγγιση από τις παρακάτω σχέσεις:

α) καρφιά με ημισφαιρική κεφαλή (στρογγυλοκέφαλα):

$$\ell = \Sigma s + (1,4 \dots 1,6) \cdot d \quad (3)$$

όπου: **Σs** το συνολικό πάχος των ελασμάτων που θα καρφωθούν

($s_1 + s_2 \dots$)

d η διάμετρος του κορμού του ήλου

β) καρφιά με βυθισμένη κεφαλή (φρεζάτα):

$$\ell = \Sigma s + (0,6 \dots 1) \cdot d \quad (4)$$

όπου: **Σs** και **d** όπως και στη σχέση (3)

Δ1. Ηλώσεις εν ψυχρώ

Η ήλωση με κεφάλωμα εν ψυχρώ πραγματοποιείται σε καρφιά με ονομαστική διάμετρο μικρότερη των 10mm. **Εξαιρούνται** οι στερεοστεγανές ηλώσεις οι οποίες εκτελούνται πάντοτε **εν θερμώ** ανεξάρτητα από την ονομαστική διάμετρο του καρφιού. Για να πραγματοποιήσουμε καρφοσύνδεση ελασμάτων με **κεφάλωμα των καρφιών εν ψυχρώ**, ακολουθούμε την παρακάτω διαδικασία:

- Ανοίγουμε οπές στα ελάσματα χρησιμοποιώντας κατάλληλης διαμέτρου τρυπάνι. Οι οπές στα ελάσματα ανοίγονται περίπου κατά 0,1 έως 0,5 mm μεγαλύτερες από τη διάμετρο του κορμού των καρφιών. Αν πραγματοποιήσουμε ήλωση με τα προς σύνδεση ελάσματα σε θέση επικάλυψης, τότε τα ελάσματα τρυπώνται μαζί. Αν όμως πραγματοποιήσουμε ήλωση με αρμοκαλύπτρες, τότε τρυπώνται ξεχωριστά. Το τρύπημα λεπτού πάχους ελασμάτων μπορεί να γίνει και με ζουμπά, αλλά παρουσιάζει ορισμένα μειονεκτήματα, όπως: σφάλματα στην κυλινδρικήτητα των οπών και ρωγμές στα τοιχώματά τους.

- Δημιουργούμε ένα σπάσιμο (φρέζα) στο άκρο της οπής του κάθε ελάσματος, δηλαδή εκεί που θα ακουμπήσει το κύριο κεφάλι του καρφιού αλλά και εκεί που θα διαμορφωθεί το νέο (χρησιμοποιούμε φρεζοτρύπανο 90°). Να ληφθεί υπόψη ότι, αν χρησιμοποιήσουμε φρεζάτα καρφιά, η γωνία του φρεζοτρυπανου πρέπει να συμφωνεί με εκείνη του καρφιού.

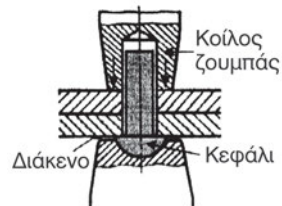
- Καθαρίζουμε με λίμα ή με ξύστρα τα γρέζια των οπών στις εσωτερικές επιφάνειες των ελασμάτων που θα καρφωθούν.

- Τοποθετούμε τα ελάσματα που θα καρφωθούν το ένα πάνω στο άλλο ή πρόσωπο με πρόσωπο, αν χρησιμοποιήσουμε αρμοκαλύπτρες, και περνάμε τα καρφιά στις οπές.

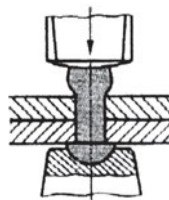
Στη συνέχεια ακολουθούν τα στάδια του κεφαλώματος του ήλου εν ψυχρώ με τα εργαλεία που απαιτούνται στο καθένα από αυτά:

1. Σφίξιμο των ελασμάτων με κοίλο ζουμπά.

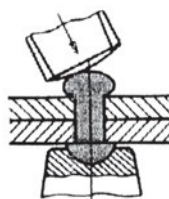
Το κεφάλι του καρφιού πρέπει να κάθεται σταθερά πάνω στο ζουμπά αντίστασης. Σφίξιμο των ελασμάτων με τη βοήθεια κοίλου ζουμπά (καρφολάτη) χτυπώντας τον ελαφρά με σφυρί (συνήθως πέννας).



2. Διόγκωση του κορμού και του άκρου προεξοχής του καρφιού. Με τη διόγκωση του κορμού του καρφιού “γεμίζει” ολόκληρη η οπή στα δύο ελάσματα. Χρησιμοποιούμε σφυρί πέννας.



3. Προδιαμόρφωση του κεφαλώματος του καρφιού. Με διαδοχικά και προσεκτικά χτυπήματα, για να μην τραυματιστεί η επιφάνεια εργασίας, προδιαμορφώνουμε το κεφάλωμα του καρφιού.



4. Διαπλάτυνση του κεφαλώματος με σφυρί πέννας. Προσεκτικά χτυπήματα γύρω-γύρω με σφυρί πέννας για διαπλάτυνση του κεφαλώματος.



5. Τελική διαμόρφωση με ζουμπά κεφαλώματος. Με λίγα προσεκτικά χτυπήματα και περιστρέφοντας κατά διαστήματα το ζουμπά κεφαλώματος (καλίμπρα) επιτυγχάνουμε την τελική διαμόρφωση του κεφαλώματος.



Δ2. Ηλώσεις εν θερμώ

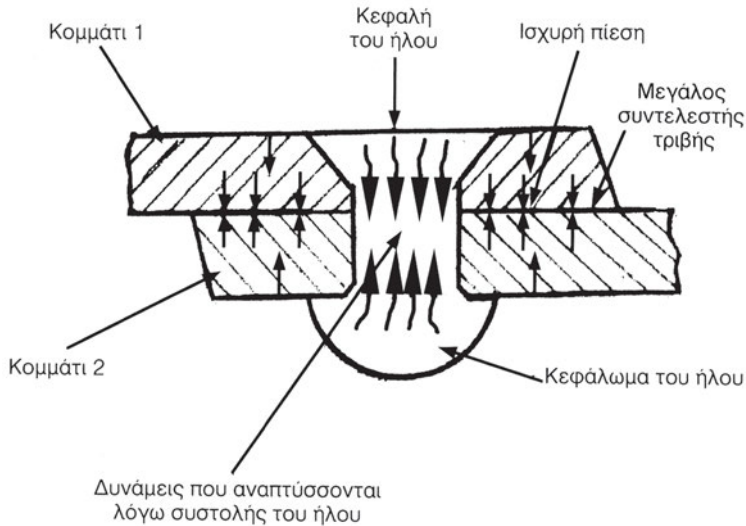
Η ήλωση με εν θερμώ κεφάλωμα πραγματοποιείται σε καρφιά με ονομαστική διάμετρο μεγαλύτερη ή ίση των 10mm. Το πύρωμα των καρφιών γίνεται σε καμίνι ή κλίβανο σε θερμοκρασία 1000°C. Στη συνέχεια, για να πραγματοποιήσουμε την καρφοσύνδεση των ελασμάτων με **κεφάλωμα των καρφιών εν θερμώ**, ακολουθούμε την ίδια διαδικασία που ακολουθήσαμε για την καρφοσύνδεση των ελασμάτων με κεφάλωμα των καρφιών εν ψυχρώ. (Οι καρφότρυπες στις ηλώσεις εν θερμώ ανοίγονται κατά 1mm μεγαλύτερες από τη διάμετρο του κορμού των καρφιών).

Με το πύρωμα του ήλου:

α) Επιτυγχάνουμε εύκολο κεφάλωμα, διότι ο χάλυβας στην υψηλή θερμοκρασία καμινεύσεως γίνεται αρκετά εύπλαστος.

β) Με την αξονική συστολή του ήλου μετά την απόψυξή του, αναπτύσσεται

ισχυρή συμπίεση ανάμεσα στα συνδεδεμένα ελάσματα με αποτέλεσμα την αύξηση του συντελεστή τριβής τους, η οποία έχει ως συνέπεια την αντοχή και τη στεγανότητα της ηλώσεως (σχ. 7.1.2ε).

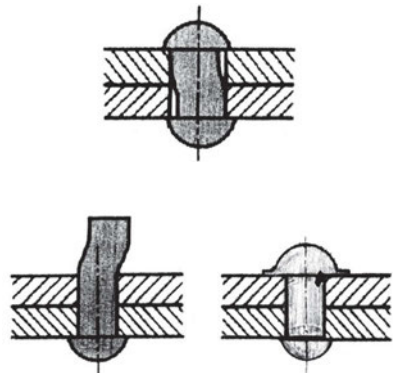


Σχήμα 7.1.2ε Δυνάμεις καταπόνησης που αναπτύσσονται μεταξύ του ήλου και των συνδεδεμένων κομματιών, μετά την απόμυξη του ήλου

γ) Αποφεύγουμε τη **σκλήρωση** που υφίσταται ο ήλος κατά τη σφυρηλασία του εν ψυχρώ με συνέπεια τη δημιουργία ρωγμών στο κεφάλωμα.

Δ3. Σφάλματα κατά την εκτέλεση των ηλώσεων και αίτια που τα προκαλούν

- **Διάμετρος καρφότρυπας πολύ μεγάλη.** Ο κορμός του καρφιού στρεβλώνει και δε γεμίζει η καρφότρυπα. Η αντοχή της καρφοσύνδεσης μειώνεται.
- **Άκρο προεξοχής του καρφιού πολύ μεγάλο.** Το καρφί στρεβλώνει ή σχηματίζεται πολύ μεγάλο κεφάλωμα. Στην τελική διαμόρφωση με καλίμπρα δημιουργείται ανεπιθύμητος γύρος (σκαλί) στο κεφάλωμα.

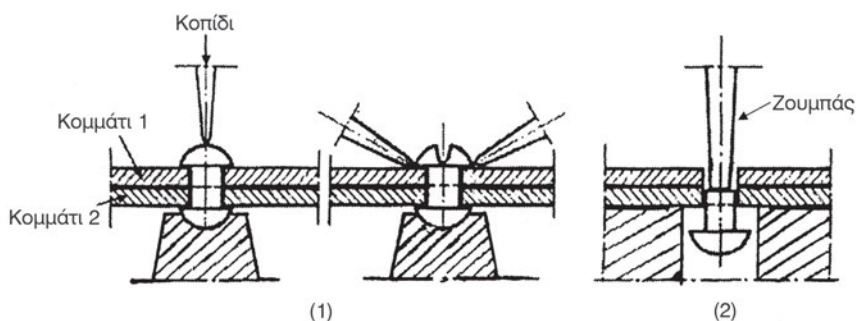


- **Κακό σφίξιμο των ελασμάτων.** Δημιουργία διακένου μεταξύ των δύο ελασμάτων. Κατά τη διόγκωση του κορμού, το υλικό του καρφιού εισχωρεί στο διάκενο μεταξύ των ελασμάτων και σχηματίζεται ανεπιθύμητος γύρος (σκαλί).



Δ4. Για να λύσουμε μια ήλωση, ακολουθούμε την εξής διαδικασία:

- Κόβουμε το κεφάλι του ήλου χρησιμοποιώντας κατάλληλο κοπίδι (σχ. 7.1.2στ - 1).
- Το βγάζουμε από την καρφότρυπα χρησιμοποιώντας κατάλληλο ζουμπά (σχ. 7.1.2στ - 2).

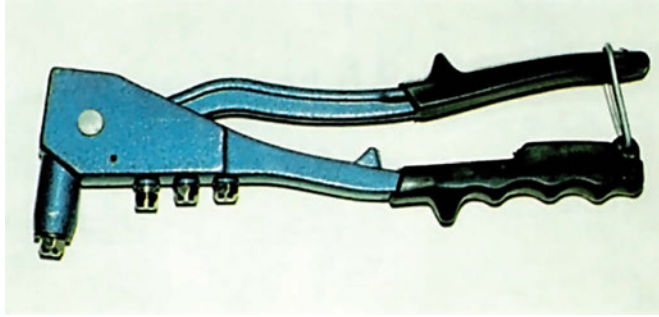


Σχήμα 7.1.2στ Λύση μιας ήλωσης με καταστροφή του ήλου

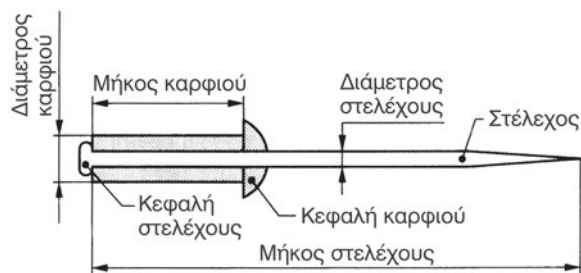
Δ5. Κάρφωμα με τη χρήση μηχανικού τραβηχτήρα (πριτσιναδόρου)

Στις περιπτώσεις καρφωτών συνδέσεων όπου δεν υπάρχει πρόσβαση και από τις δύο πλευρές της σύνδεσης, είναι αδύνατο να πραγματοποιηθεί κάρφωμα με τα συνηθισμένα καρφιά και αυτό διότι στη μια πλευρά της σύνδεσης δεν υπάρχει ο απαιτούμενος χώρος, για να διαμορφωθεί το κεφάλωμα του καρφιού. Στις περιπτώσεις αυτές χρησιμοποιούνται τα λεγόμενα τυφλοκαρφιά (πριτσίνια), ενώ το κάρφωμα πραγματοποιείται με τη χρήση μηχανικού τραβηχτήρα (πριτσιναδόρου) (σχ. 7.1.2ζ).

Τα τυφλοκαρφιά αποτελούνται: α) από το κυρίως καρφί, το οποίο είναι διάτρητο και κατασκευάζεται από αλουμίνιο και β) το στέλεχος, το οποίο κατασκευάζεται από κράμα μαλακού χάλυβα και κασσιτέρου ή ψευδαργύρου, για να μην οξειδώνεται αλλά και για να κόβεται εύκολα. Στο σχήμα 7.1.2η φαίνονται τα κύρια μέρη από τα οποία αποτελείται ένα τυφλοκαρφί.



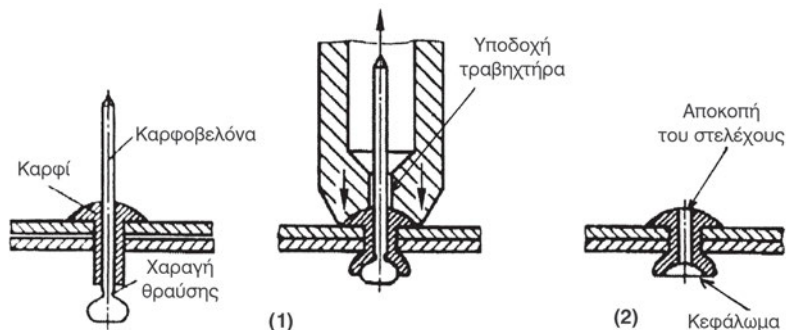
Σχήμα 7.1.2ξ Μηχανικός τραβηχτήρας (πριτσιναδόρος)



Σχήμα 7.1.2η Τα μέρη από τα οποία αποτελείται ένα τυφλοκαρφί (πριτσίνα) από αλουμίνιο

Για να πραγματοποιήσουμε καρφοσύνδεση με τυφλοκαρφιά (πριτσίνα) και κάρφωμα με τη χρήση μηχανικού τραβηχτήρα (πριτσιναδόρου), ακολουθούμε την παρακάτω διαδικασία:

1. Επιλέγουμε το κατάλληλο τυφλοκαρφί (πριτσίνα) σύμφωνα με το πάχος των ελασμάτων που θα συνδέσουμε.
2. Ανοίγουμε οπές στα ελάσματα χρησιμοποιώντας κατάλληλης διαμέτρου τρυπάνι.
3. Περνάμε το καρφί στην τρύπα που κάναμε στα ελάσματα και το στέλεχος του στην υποδοχή του τραβηχτήρα (πριτσιναδόρου) (σχ. 7.1.2θ - 1).
4. Σφίγγουμε τις χειρολαβές του πριτσιναδόρου δύο ή τρεις φορές, με αποτέλεσμα τη διόγκωση (κεφάλωμα) του άκρου του καρφιού και ταυτόχρονη αποκοπή του στελέχους του (σχ. 7.1.2θ - 2).
5. Ανοίγουμε τις χειρολαβές του τραβηχτήρα, για να απελευθερωθεί το κομμένο στέλεχος.



Σχήμα 7.1.2θ Καρφωτή σύνδεση με χρήση τυφλοκαρφιού και κάρφωμα με μηχανικό τραβηχτήρα (πριτσινάδορο)

7.1.3 Σύγκριση κοχλιοσυνδέσεως και ηλώσεως

Α. Κοχλιοσυνδέσεις

Πλεονεκτήματα:

- Ανήκουν στην κατηγορία των λυόμενων συνδέσεων και η λυσιαρμολόγησή τους επιτυγχάνεται χωρίς την καταστροφή των στοιχείων συνδέσεως, αλλά και χωρίς τη φθορά των συνδεδεμένων κομματιών.

- Η λυσιαρμολόγηση των κομματιών είναι εύκολη εργασία, αν βέβαια διατίθενται και τα κατάλληλα εργαλεία (κλειδιά ή κατσαβίδια).

Μειονεκτήματα:

- Δεν παρέχουν κατάλληλη ασφάλιση σε μία σύνδεση, αν δεν ληφθούν, εγκαίρως, ορισμένα μέτρα ασφαλείας, όπως για παράδειγμα η χρήση **στοιχείων ασφάλισης** μιας κοχλιοσυνδέσεως.

- Όταν μια κοχλιοσύνδεση υποστεί χτυπήματα ή κραδασμούς (δονήσεις), τότε μπορεί να έχουμε ολίσθηση των συνδεδεμένων κομματιών, οπότε και ο κορμός του κοχλία καταπονείται σε διάτμηση, με αποτέλεσμα η μηχανική αντοχή του να μειωθεί.

Β. Ηλώσεις

Πλεονεκτήματα:

- Οι ηλώσεις παρέχουν μεγαλύτερη ασφάλεια και αντοχή σε μία σύνδεση.
- Οι ήλοι κοστίζουν φθηνά, άρα μία κατασκευή με ηλώσεις είναι **οικονομικότερη** από μία κατασκευή με κοχλιοσυνδέσεις.

Μειονεκτήματα:

- Είναι σταθερές μη λυόμενες συνδέσεις και πρέπει, για την αποσύνδεσή τους, να καταστρέψουμε τους ήλους, με αποτέλεσμα να προξηνηθεί ίσως και φθορά στα συνδεδεμένα κομμάτια.

7.1.4 Συνδέσεις ελασμάτων με αναδίπλωση άκρων (θηλειαστές συνδέσεις)

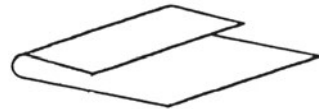
Η σύνδεση λεπτών ελασμάτων πάχους μέχρι 1mm πραγματοποιείται με τη μέθοδο της αναδίπλωσης άκρων (θηλειαστές συνδέσεις). Στις μεθόδους αναδίπλωσης άκρων συμπεριλαμβάνονται και οι ενισχύσεις των άκρων των ελασμάτων.

Αν απαιτείται μεγαλύτερη αντοχή και στεγανότητα της σύνδεσης, τα άκρα των ελασμάτων συγκολλούνται με κατάλληλη κόλληση (συνήθως κασσιτεροκόλληση).

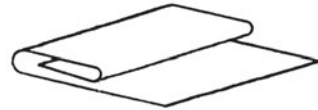
Στη συνέχεια αναλύονται οι βασικότεροι τύποι θηλειαστών συνδέσεων και ενισχύσεων ελασμάτων και αναφέρονται χαρακτηριστικά παραδείγματα εφαρμογής τους.

1. Μονή δίπλωση

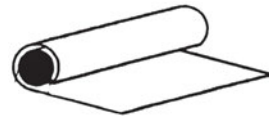
Εφαρμογές: Ενδυνάμωση άκρων σε χείλη μικρών δοχείων που κατασκευάζονται από φύλλα λευκοσιδήρου ή άλλων μετάλλων.

**2. Διπλή δίπλωση**

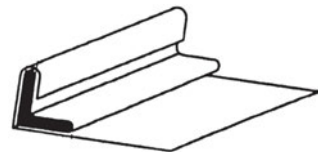
Εφαρμογές: Ενδυνάμωση των άκρων, όταν το έλασμα δέχεται κάποιο είδος πίεση.

**3. Συρμάτωση άκρων**

Εφαρμογές: Ενδυνάμωση άκρων (οικιακά σκεύη, δοχεία κ.ά.).

**4. Ενίσχυση με σιδηρογωνιά**

Εφαρμογές: Ενδυνάμωση των άκρων, συνήθως όταν το έλασμα δέχεται χτυπήματα.



5. Θηλειαστή σύνδεση

Εφαρμογές: Σύνδεση κυλινδρικών, τετράγωνων, κωνικών αγωγών.



6. Μονή σύνδεση και διπλή σύνδεση

Εφαρμογές: Απλή και ισχυρή σύνδεση πátων και γωνιακών συνδέσεων οροφών.



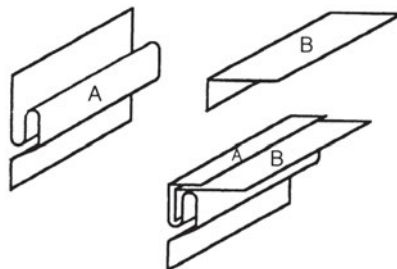
7. Συνδετήρας "S"

Εφαρμογές: Σύνδεση δύο τετράγωνων αγωγών.



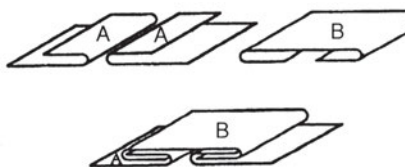
8. Γωνιακή σύνδεση

Εφαρμογές: Γωνιακή σύνδεση των άκρων αγωγών (τετράγωνων και πυραμίδων).



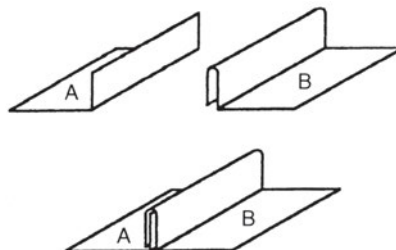
9. Συνδετήρας εφαρμογής

Εφαρμογές: Σύνδεση δύο τετράγωνων αγωγών.



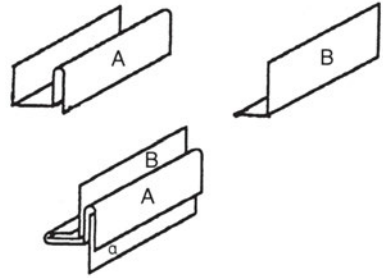
10. Ιστάμενη σύνδεση

Εφαρμογές: Σύνδεση άκρων (οροφών κ.ά.).



11. Σύνθετη σύνδεση

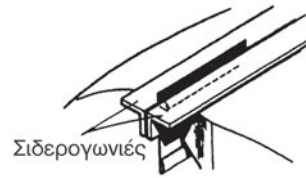
Εφαρμογές: Ισχυρή σύνδεση δύο αγωγών μεγάλων διατομών.



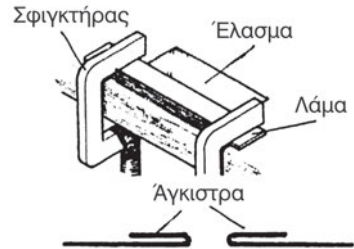
A. Τεχνική των συνδέσεων με τη μέθοδο της αναδίπλωσης άκρων (θηλειαστές συνδέσεις) - Μεθοδολογία εργασίας - Απαιτούμενα εργαλεία και μηχανήματα.

1. Απλή θηλειαστή σύνδεση

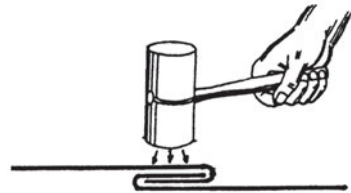
- Κάμπτουμε τις άκρες των ελασμάτων σε ορθή γωνία. (Χρήση σιδερογωνιών, μέγγενης και μαλακού σφυριού). Η κάμψη των ελασμάτων σε ορθή γωνία μπορεί να γίνει και στην καμπτική μηχανή (στράντζα).



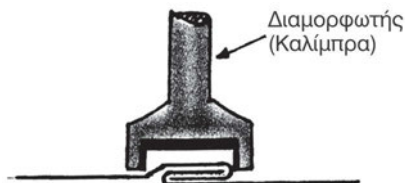
- Τοποθετούμε τα ελάσματα στον πάγκο με τη βοήθεια μιας λάμας και δύο σφιγκτήρων και τα σφυρηλατούμε, για να σχηματισθούν άγκιστρα.



- Άγκιστρώνουμε τα ελάσματα και τα τοποθετούμε στο αμόνι, όπου τα σφυρηλατούμε ελαφρά με μαλακό σφυρί, για να συγκρατηθούν μεταξύ τους.



- Τέλος, πιέζουμε τη ραφή με διαμορφωτικό εργαλείο (καλίμπρα) χτυπώντας την ελαφρά.



2. Διπλή θηλειαστή σύνδεση κυλίνδρου και πυθμένα δοχείου

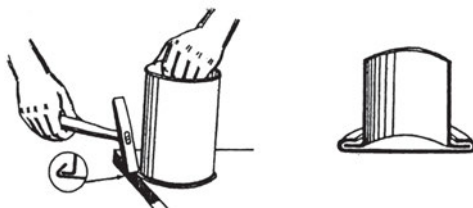
- Κάμψη των άκρων των ελασμάτων σε ορθή γωνία (χρήση κορδονιέρας με κατάλληλο δακτύλιο για τον κύλινδρο, στρογγυλής ράβδου και σφυριού πέννας για τον πυθμένα).



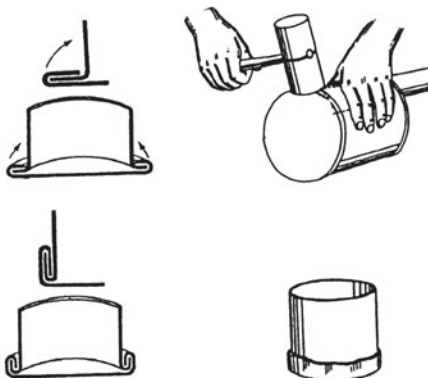
- Τοποθέτηση του κυλίνδρου μέσα στον πυθμένα.



- Κλείσιμο των άκρων με σφυρηλάτηση. Χρήση σφυριού πέννας. (Απλή θηλειαστή σύνδεση).

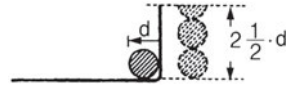


- Το δοχείο τοποθετείται σε κυλινδρικό αμονάκι. Κλείσιμο της διπλής ραφής με χρήση, αρχικά, μαλακού σφυριού και κατόπιν τελική διαμόρφωση με σφυρί πέννας.



3. Συρματοενίσχυση άκρων.

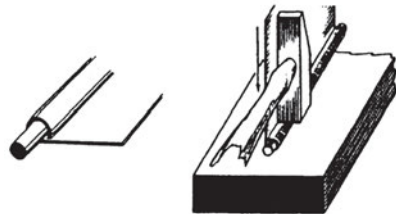
- Κάμπτουμε το άκρο του ελάσματος σε ορθή γωνία και σε μήκος 2,5 φορές περισσότερο απ' όσο είναι η διάμετρος του σύρματος.



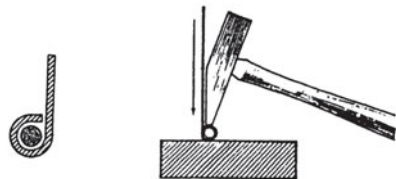
- Με το χέρι ή με τη χρήση πένσας κρατάμε το σύρμα σφιχτά μέσα στη γωνία και με τη βοήθεια μαλακού σφυριού κάμπτουμε το άκρο του ελάσματος, ώσπου να καλύψει το σύρμα.



- Στη συνέχεια, χρησιμοποιούμε σφυρί ορθογωνικής διατομής για το κλείσιμο του σύρματος.



- Πραγματοποιούμε την τελική διαμόρφωση με την ευθύγραμμη πένα του σφυριού, με ελαφρά χτυπήματα.



7.2 ΜΕΤΡΑ ΑΣΦΑΛΕΙΑΣ ΚΑΙ ΜΕΣΑ ΑΤΟΜΙΚΗΣ ΠΡΟΣΤΑΣΙΑΣ

Τα μέτρα ασφαλείας και τα μέσα ατομικής προστασίας που λαμβάνουμε για την ορθή και ασφαλή χρήση των εργαλείων και των μηχανημάτων που χρησιμοποιούμε για εργασίες συνδέσεως αναφέρονται αναλυτικά στα κεφάλαια 4 και 6.

Όμως, ως **ειδικά μέτρα ασφαλείας** κατά την εκτέλεση εργασιών συνδέσεων πρέπει να λαμβάνονται τα εξής:

- Κατά την ήλωση εν θερμώ πρέπει να πιάνουμε τους πυρωμένους ήλους με κατάλληλη τσιμπίδα, ποτέ με το χέρι.
- Τους πυρωμένους ήλους δεν τους αφήνουμε οπουδήποτε, διότι υπάρχει κίνδυνος πυρκαγιάς, αν έρθουν σε επαφή με εύφλεκτα υλικά.
- Όταν χρησιμοποιούμε το δράπανο για το άνοιγμα οπών σε ελάσματα, τα τοποθετούμε σε κατάλληλη ιδιοσυσκευή, για να αποφύγουμε την περιστροφή τους από το τρυπάνι, η οποία μπορεί να έχει ως συνέπεια τον τραυματισμό των χεριών ή άλλου μέρους του σώματός μας.

Μέσα ατομικής προστασίας

Χρησιμοποιούμε:

- Γάντια δερμάτινα, όταν διαμορφώνουμε ή μεταφέρουμε λεπτά φύλλα λαμαρίνας, για να αποφεύγονται οι τραυματισμοί των χεριών από τις αιχμηρές της άκρες.
- Φόρμα εργασίας.
- Δερμάτινα παπούτσια.

7.3 ΕΚΤΕΛΕΣΗ ΕΡΓΑΣΙΩΝ ΣΥΝΔΕΣΕΩΝ

Στην ενότητα αυτή θα πραγματοποιηθούν ασκήσεις που περιλαμβάνουν εργασίες σύνδεσης ελασμάτων με τη μέθοδο της ηλώσεως και της αναδίπλωσης άκρων (θηλειαστές συνδέσεις).

Εκτέλεση εργασιών κοχλιωτών συνδέσεων θα πραγματοποιηθούν, όταν διδαχθεί το κεφάλαιο 14, το οποίο περιλαμβάνει άσκηση λυσιαρμολόγησης των κυρίων μερών μιας μηχανής εσωτερικής καύσεως. Κατά την εκτέλεση της άσκησης θα επισημαίνονται από το διδάσκοντα τα είδη των κοχλιών και περικοχλίων που χρησιμοποιούνται στη συναρμολόγηση ενός κινητήρα, καθώς και τα είδη των κλειδιών και κατσαβιδιών που θα χρησιμοποιηθούν.



ΑΣΚΗΣΗ 1η

Διαμόρφωση άκρων και συνδέσεις.



Επιδιωκόμενοι στόχοι:

Με την επιτυχή ολοκλήρωση της άσκησης ο μαθητής πρέπει να είναι ικανός:

- Να διαβάζει και να χρησιμοποιεί ένα απλό κατασκευαστικό σχέδιο.
- Να αναγνωρίζει και να επιλέγει τα κατάλληλα υλικά που θα χρησιμοποιήσει.
- Να υπολογίζει τις διαστάσεις και τις ποσότητες των υλικών που θα χρειαστεί.
- Να αναγνωρίζει και να χρησιμοποιεί σωστά τα εργαλεία χειρός που απαιτούνται για την εκτέλεση της άσκησης.
- Να χειρίζεται το ποδοκίνητο μηχανικό ψαλίδι και τη χειροκίνητη καμπτική μηχανή (στράντζα).
- Να πραγματοποιεί συνδέσεις ελασμάτων με τη μέθοδο της αναδίπλωσης άκρων (θηλειαστές συνδέσεις).
- Να χρησιμοποιεί τον πριτσιναδόρο και να πραγματοποιεί πριτσινωτές συνδέσεις.
- Να πραγματοποιεί συνδέσεις ήλωσης εν ψυχρώ.
- Να πραγματοποιεί ενδυνάμωση των άκρων ελασμάτων (συρματοενίσχυση).
- Να ελέγχει την ποιότητα και αντοχή των συνδέσεων και να συγκρίνει τις

τελικές διαστάσεις του δοκιμίου με αυτές που αναγράφονται στο κατασκευαστικό σχέδιο.



Να εφαρμόζει τα μέτρα ασφαλείας σε όλη την πορεία εκτέλεσης της άσκησης και να χρησιμοποιεί τα μέσα ατομικής προστασίας.

Απαιτούμενα υλικά

1. Λαμαρίνα από μαλακό χάλυβα (St 37) διαστάσεων 307 x 100 x 0,8 mm (1 κομμάτι).
2. Λαμαρίνα από μαλακό χάλυβα (St 37) διαστάσεων 100 x 44 x 0,8 mm (1 κομμάτι).
3. Σύρμα από μαλακό χάλυβα (St 37), Φ 5 x 100 mm (1 κομμάτι).
4. Καρφιά στρογγυλοκέφαλα από μαλακό χάλυβα (St 34), Φ4 x 8 mm (5 κομμάτια).
5. Τυφλοκαρφιά (πριτσίνια) από αλουμίνιο Φ3 x 8 mm (6 κομμάτια).

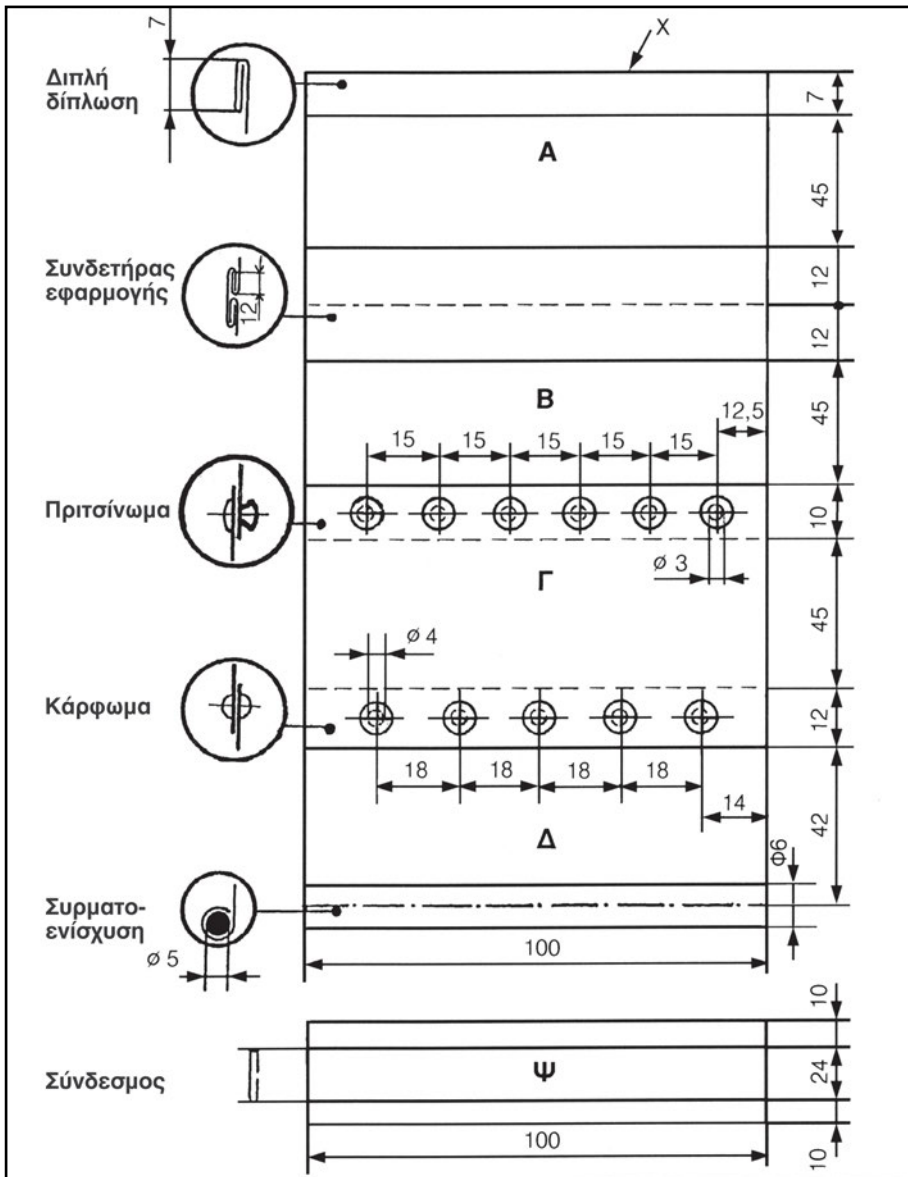
Απαιτούμενα εργαλεία και μηχανήματα

1. Ρίγα 300 mm.
2. Ορθογωνιά.
3. Χαράκτης (σημαδευτήρι).
4. Κέντρο χαράξεως (πόντα).
5. Λίμα πλατιά (μέσης κατεργασίας).
6. Μέγγενη εφαρμοστή.
7. Σφυρί πλαστικό ή ξύλινο.
8. Σφυρί πέννας.
9. Αμόνι.
10. Σφιγκτήρες.
11. Καλίμπρα (διαμορφωτής συνδέσεων άκρων).
12. Κοίλος ζουμπάς.
13. Ζουμπάς αντίστασης.
14. Καρφολάτης.
15. Δράπανο.
16. Τρυπάνια Φ3,2 mm και Φ4,3 mm.
17. Δύο σιδερογωνιές για κάμψη ελασμάτων σε ορθή γωνία.
18. Καλούπι κάμψεως (αμονάκι).
19. Πριτσιναδόρος.
20. Ποδοκίνητο μηχανικό ψαλίδι.
21. Χειροκίνητη καμπτική μηχανή (στράντζα).

Πορεία εργασίας

1. Χαράζουμε και κόβουμε στο ποδοκίνητο μηχανικό ψαλίδι τα δύο ελάσματα Χ και Ψ σύμφωνα με τις δοθείσες διαστάσεις.
2. Με τη λίμα αφαιρούμε τα γρέζια από τις πλευρές των ελασμάτων.

Κατασκευαστικό σχέδιο



3. Σε απόσταση 7mm από το ένα άκρο του ελάσματος X χαράζουμε ευθεία γραμμή και πραγματοποιούμε πρώτα μονή δίπλωση και, στη συνέχεια, με την ίδια απόσταση διπλή δίπλωση (χρήση καμπτικής μηχανής, καλουπιού κάμψεως και μαλακού σφυριού).
4. Στη συνέχεια και σε απόσταση 69mm, χαράζουμε και κόβουμε το κομμάτι Α.

5. Χαράζουμε σε απόσταση 12mm από τις άκρες των κομματιών Α και Β ευθεία γραμμή και δημιουργούμε άγγιστρα για τη σύνδεση των άκρων με σύνδεσμο (χρήση σιδερογωνιών, λάμας, δύο σφιγκτήρων και μαλακού σφυριού).
6. Διαμορφώνουμε τα άκρα του συνδέσμου Ψ σε άγγιστρα με τον ίδιο τρόπο που πράξαμε για τα άκρα των κομματιών Α και Β.
7. Συνδέουμε τα άκρα των κομματιών Α και Β με το σύνδεσμο Ψ και τα τοποθετούμε στο αμόνι, όπου τα χτυπάμε ελαφρά με μαλακό σφυρί, για να συγκρατηθούν μεταξύ τους. Στη συνέχεια, με το διαμορφωτικό εργαλείο (καλίμπρα) πιέζουμε τη σύνδεση με ελαφρά χτυπήματα.
8. Από την άκρη της συνδέσεως και σε απόσταση 55mm χαράζουμε και κόβουμε το κομμάτι Β.
9. Σε απόσταση 10mm από τις άκρες των κομματιών Β και Γ χαράζουμε ευθεία γραμμή.
10. Σύμφωνα με τις διαστάσεις του κατασκευαστικού σχεδίου και μέσα στην απόσταση των 10mm υπολογίζουμε στα κομμάτια Β και Γ τα κέντρα των οπών και τα ποντάρουμε.
11. Τοποθετούμε τα ελάσματα το ένα πάνω στο άλλο σε ιδιοσυσκευή συγκράτησης ελασμάτων και ανοίγουμε τις οπές στο δράπανο χρησιμοποιώντας τρυπάνι κατάλληλης διαμέτρου.
12. Με τη χρήση πριτσίνας και με τα κατάλληλα πριτσίνια, πραγματοποιούμε πριτσινωτή σύνδεση των κομματιών Β και Γ.
13. Από την άκρη της σύνδεσης και σε απόσταση 57mm χαράζουμε και κόβουμε το κομμάτι Γ.
14. Σε απόσταση 12mm από τις άκρες των κομματιών Γ και Δ χαράζουμε ευθεία γραμμή.
15. Σύμφωνα με τις διαστάσεις του κατασκευαστικού σχεδίου και μέσα στην απόσταση των 12mm υπολογίζουμε στα κομμάτια Γ και Δ τα κέντρα των οπών και τα ποντάρουμε.
16. Ακολουθούμε την ίδια διαδικασία για την διάνοιξη οπών στα κομμάτια με αυτή που ακολουθήσαμε στην περίπτωση 11.
17. Πραγματοποιούμε καρφωτή σύνδεση των κομματιών Γ και Δ με εν ψυχρώ κεφάλωμα των καρφιών.
18. Από την άκρη της σύνδεσης μετράμε και χαράζουμε ευθεία γραμμή σε απόσταση 45mm.
19. Το μήκος που έχει απομείνει από την άκρη του κομματιού Δ είναι περίπου

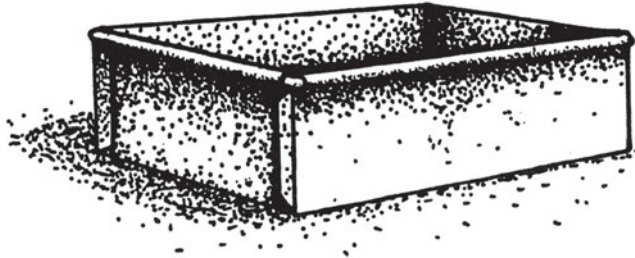
2,5 φορές η διάμετρος του σύρματος.

20. Πραγματοποιούμε κάμψη 90° του άκρου του κομματιού Δ στην απόσταση των 45mm και τοποθετούμε το σύρμα μέσα στη γωνία, όπου με τη βοήθεια πρώτα μαλακού σφυριού και στη συνέχεια με το σφυρί πέννας πραγματοποιούμε συρματοενίσχυση του άκρου.
21. Ελέγχουμε την ποιότητα των συνδέσεων και συγκρίνουμε τις τελικές διαστάσεις του δοκιμίου με αυτές που αναγράφονται στο κατασκευαστικό σχέδιο.
22. Εφαρμόζουμε τα προβλεπόμενα μέτρα ασφαλείας και χρησιμοποιούμε τα απαιτούμενα μέσα ατομικής προστασίας σε όλη την πορεία κατασκευής της άσκησης.



ΑΣΚΗΣΗ 2η

Ορθογώνιο κουτί με θηλειαστές συνδέσεις και ενίσχυση των άκρων.



Επιδιωκόμενοι στόχοι:

Με την επιτυχή ολοκλήρωση της άσκησης ο μαθητής πρέπει να είναι ικανός:

- Να διαβάζει και να χρησιμοποιεί ένα απλό κατασκευαστικό σχέδιο.
- Να επιλέγει τα κατάλληλα υλικά που θα χρησιμοποιήσει.
- Να υπολογίζει τις διαστάσεις και τις ποσότητες των υλικών που θα χρειαστεί για την εκτέλεση της άσκησης.

- Να χρησιμοποιεί σωστά τα εργαλεία χειρός που απαιτούνται για την εκτέλεση της άσκησης.
- Να χαράζει πάνω στο έλασμα το ανάπτυγμα της άσκησης σύμφωνα με το κατασκευαστικό σχέδιο.
- Να χειρίζεται το ποδοκίνητο μηχανικό ψαλίδι και τη χειροκίνητη καμπτική μηχανή (στράντζα).
- Να πραγματοποιεί συνδέσεις ελασμάτων με τη μέθοδο της αναδίπλωσης άκρων (απλή και διπλή θηλειαστή σύνδεση).
- Να πραγματοποιεί ενδυνάμωση των άκρων με τη μέθοδο της συρματοενίσχυσης.
- Να ελέγχει την ποιότητα και αντοχή των συνδέσεων και να συγκρίνει τις τελικές διαστάσεις του δοκιμίου με τις αναγραφόμενες στο κατασκευαστικό σχέδιο.
- Να εφαρμόζει τα μέτρα ασφαλείας σε όλη την πορεία κατασκευής της άσκησης και να χρησιμοποιεί τα μέσα ατομικής προστασίας.

Απαιτούμενα υλικά

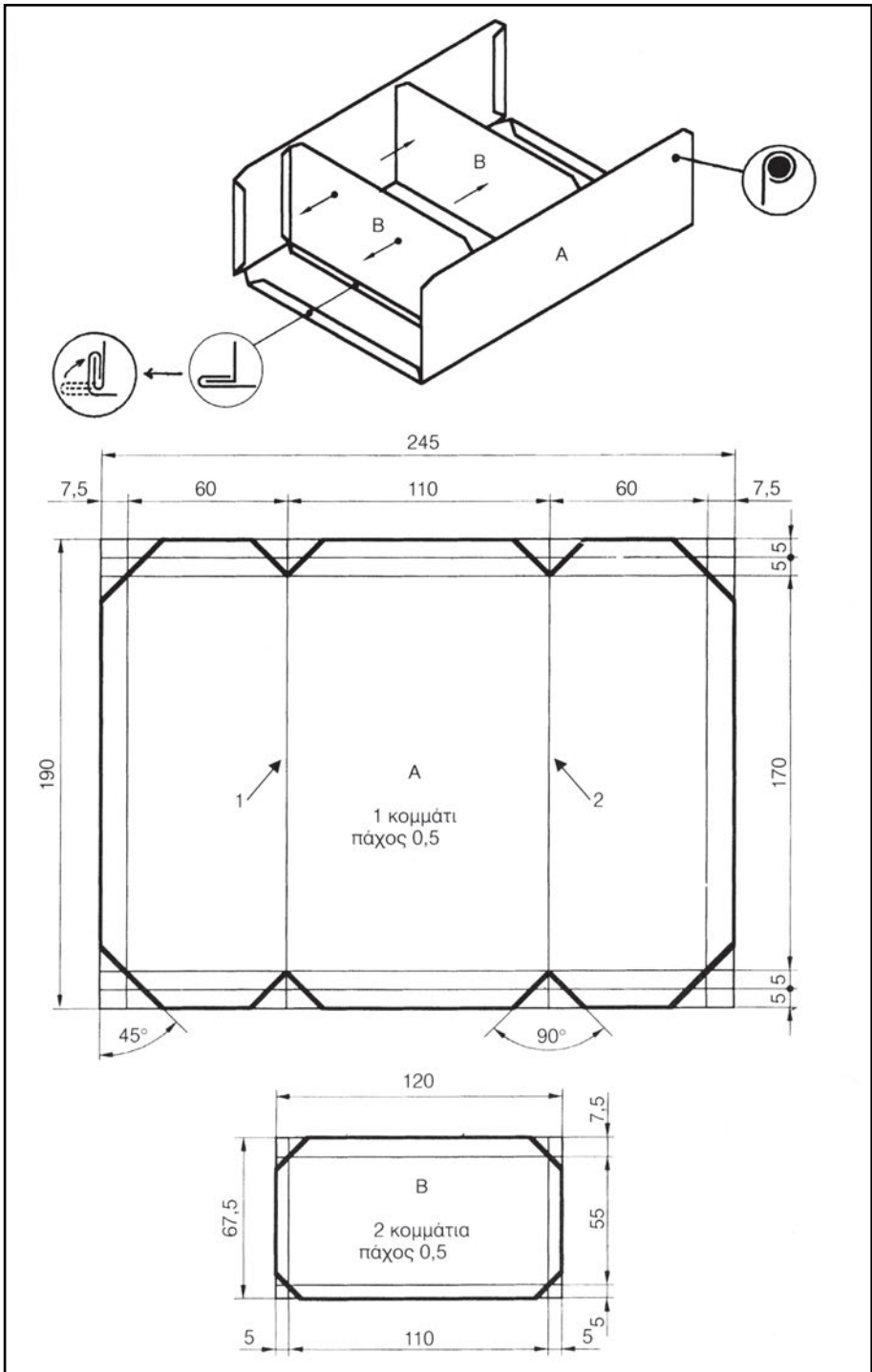
1. Λαμαρίνα γαλβανισμένη διαστάσεων 245x190x0,5mm (1 κομμάτι).
2. Λαμαρίνα γαλβανισμένη διαστάσεων 120x67,5x0,5mm (2 κομμάτια).
3. Σύρμα γαλβανισμένο, Φ 3x560mm (1 κομμάτι).

Όλα τα παραπάνω υλικά είναι από μαλακό χάλυβα (st 37).

Απαιτούμενα εργαλεία και μηχανήματα

1. Ρίγα 300 mm.
2. Μετροταινία.
3. Χαράκτης.
4. Ορθογωνιά.
5. Σφυρί πέννας.
6. Μαλακό σφυρί (ξύλινο ή πλαστικό).
7. Μεταλλοψαλίδο χεριού ίσιο.
8. Αμονάκι ίσιο.
9. Συρματοκόφτης.
10. Μοιρογνωμόνιο.
11. Ποδοκίνητο μηχανικό ψαλίδι.
12. Χειροκίνητη καμπτική μηχανή (στράντζα).

Κατασκευαστικό σχέδιο



Πορεία εργασίας

1. Χαράζουμε και κόβουμε τα ελάσματα Α και Β στις διαστάσεις του κατασκευαστικού σχεδίου.
2. Ξεκινώντας από το έλασμα Α, χαράζουμε το ανάπτυσμα, σύμφωνα με το κατασκευαστικό σχέδιο.
3. Χαράζουμε γραμμές με γωνία 45° και κάνουμε πιο έντονες τις γραμμές κοπής του αναπτύγματος.
4. Με το μεταλλοψάλιδο χεριού κόβουμε το ανάπτυσμα στις έντονες γραμμές.
5. Προετοιμάζουμε τα άκρα του ελάσματος για θηλειαστή σύνδεση.
6. Κάμπτουμε το έλασμα κατά 90° στις γραμμές 1 και 2.
7. Στη συνέχεια χαράζουμε τα δύο ελάσματα Β στις διαστάσεις του κατασκευαστικού σχεδίου.
8. Χαράζουμε γραμμές με γωνία 45° στις γωνίες των ορθογωνίων και κάνουμε πιο έντονες τις γραμμές κοπής των αναπτυγμάτων.
9. Κόβουμε τα ελάσματα στις έντονες γραμμές κοπής και τα κάμπτουμε κατά 90° στις γραμμές που είναι σε απόσταση 5mm από τα άκρα τους.
10. Συναρμολογούμε τα ελάσματα Α και Β σύμφωνα με το κατασκευαστικό σχέδιο και τα σφυρηλατούμε στα σημεία συνδέσεώς τους.
11. Ασφαλίζουμε τις συνδέσεις αναδιπλώνοντάς τες με σφυρηλασία.
12. Πραγματοποιούμε συρματοενίσχυση στα χείλη του κουτιού (σύμφωνα με το κατασκευαστικό σχέδιο).
13. Ελέγχουμε την ποιότητα των συνδέσεων και την τελική εμφάνιση της κατασκευής.
14. Εφαρμόζουμε κατά την πορεία εκτέλεσης της άσκησης τα προβλεπόμενα μέτρα ασφαλείας και χρησιμοποιούμε τα απαιτούμενα μέσα ατομικής προστασίας.



ΑΣΚΗΣΗ 3η

Κυλινδρικό δοχείο.



Επιδιωκόμενοι στόχοι:

Με την επιτυχή ολοκλήρωση της άσκησης ο μαθητής πρέπει να είναι ικανός:

- Να διαβάζει και να χρησιμοποιεί ένα απλό κατασκευαστικό σχέδιο.
- Να επιλέγει τα κατάλληλα υλικά που θα χρησιμοποιήσει.
- Να υπολογίζει τις διαστάσεις και τις ποσότητες των υλικών που θα χρειαστεί.
- Να χρησιμοποιεί σωστά τα εργαλεία χειρός που απαιτούνται για την εκτέλεση της άσκησης.
- Να χαράζει στο έλασμα το ανάπτγμα της άσκησης σύμφωνα με τις διαστάσεις του κατασκευαστικού σχεδίου.

- Να χρησιμοποιεί το χειροκίνητο κυλινδροπριεστή και να διαμορφώνει το έλασμα σε σχήμα κυλίνδρου.
- Να κόβει ελάσματα σε κύκλους χρησιμοποιώντας τη χειροκίνητη μηχανή κυκλικής κοπής.
- Να πραγματοποιεί σύνδεση του κυλίνδρου καθώς και σύνδεση του πυθμένα με τον κύλινδρο με τη μέθοδο αναδίπλωσης άκρων (απλή και διπλή θηλειαστή σύνδεση).
- Να ενισχύει το έλασμα του κυλίνδρου με ενισχυτικές ραβδώσεις (κορδόνια) χρησιμοποιώντας την κορδονιέρα.
- Να πραγματοποιεί ενδυνάμωση των άκρων με τη μέθοδο της συρματο-ενίσχυσης.
- Να ελέγχει την ποιότητα και αντοχή των συνδέσεων και να συγκρίνει τις τελικές διαστάσεις του δοκιμίου με τις αναγραφόμενες στο κατασκευαστικό σχέδιο.
- Να εφαρμόζει τα μέτρα ασφαλείας σε όλη την πορεία κατασκευής της άσκησης και να χρησιμοποιεί τα μέσα ατομικής προστασίας.

Απαιτούμενα υλικά

1. Λαμαρίνα γαλβανισμένη διαστάσεων 381x225x0,5mm (1 κομμάτι).
2. Λαμαρίνα γαλβανισμένη διαστάσεων 150x150x0,5mm (1 κομμάτι).
3. Σύρμα γαλβανισμένο, Φ3x362mm (1 κομμάτι).

Όλα τα παραπάνω υλικά είναι από μαλακό χάλυβα (st 37).

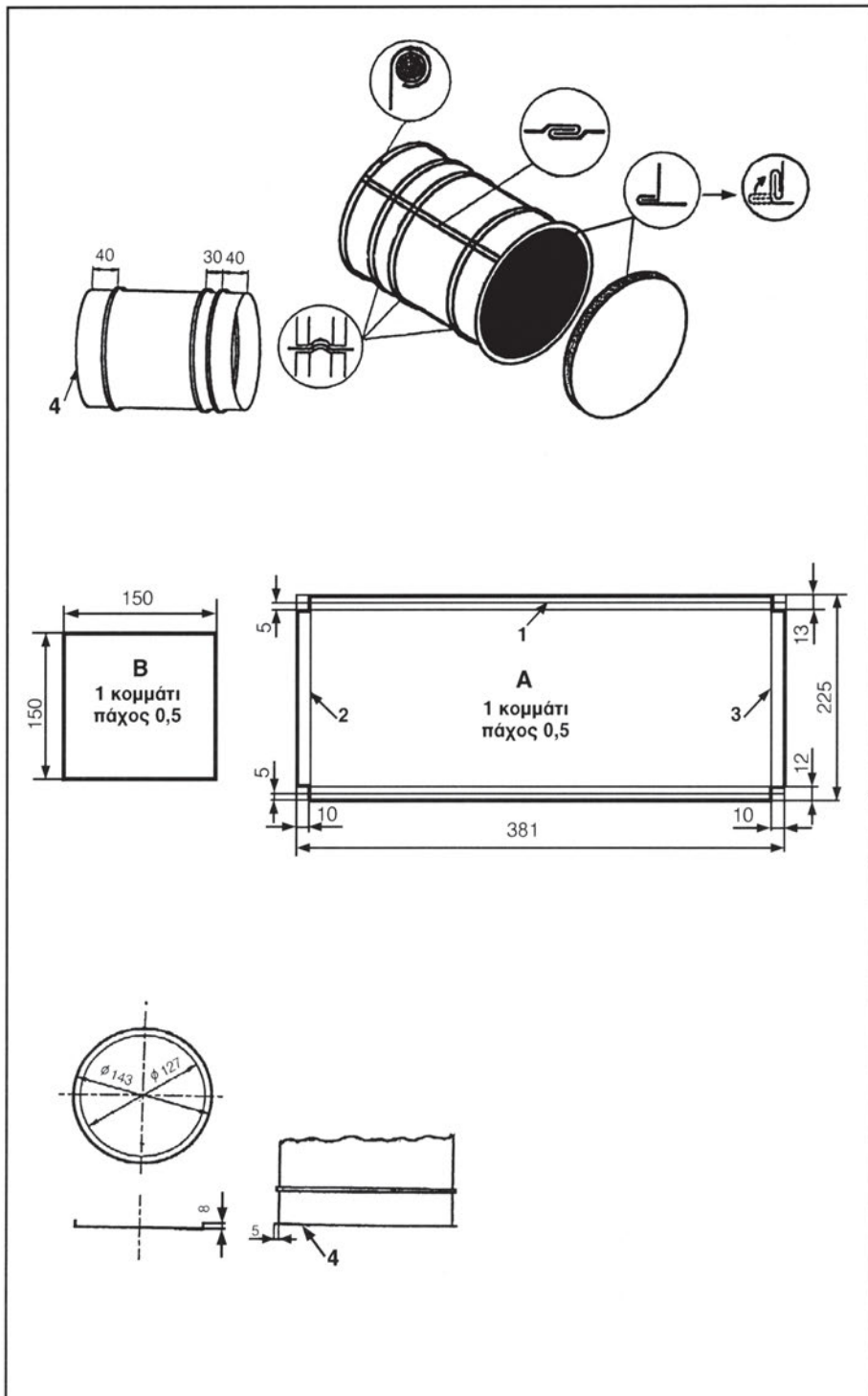
Απαιτούμενα εργαλεία και μηχανήματα

1. Ρίγα 300 mm.
2. Μετροταινία.
3. Ορθογωνιά.
4. Χαράκτης (σημαδευτήρι).
5. Κέντρο χαράξεως (πόντα).
6. Μεταλλοψάλιδα χεριού ευθείας και κυκλικής κοπής.
7. Σφυρί πέννας, μαλακό σφυρί.
8. Αμονάκι γωνιά.
9. Συρματοκόφτης.
10. Διαβήτη χαράξεως.
11. Καλίμπρα (διαμορφωτής θηλειαστών συνδέσεων).
12. Ποδοκίνητο μηχανικό ψαλίδι.
13. Χειροκίνητος κυλινδροπιεστής.
14. Κορδονιέρα.
15. Χειροκίνητη μηχανή κυκλικής κοπής ελασμάτων.
16. Χειροκίνητη καμπτική μηχανή ελασμάτων (στράντζα).

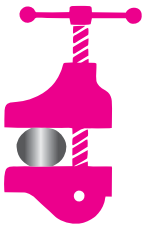
Πορεία εργασίας

1. Χαράζουμε και κόβουμε τα ελάσματα Α και Β στις διαστάσεις του κατασκευαστικού σχεδίου.
2. Ξεκινώντας από το έλασμα Α χαράζουμε το ανάπτυγμα της άσκησης σύμφωνα με το κατασκευαστικό σχέδιο.
3. Κάνουμε πιο έντονες τις γραμμές κοπής του αναπτύγματος.
4. Κόβουμε με το μεταλλοψάλιδο το έλασμα στις έντονες γραμμές.
5. Κάμπτουμε σε ορθή γωνία το έλασμα στη γραμμή 1 και πραγματοποιούμε συρματοενίσχυση.
6. Διαμορφώνουμε τις γραμμές 2 και 3 για θηλειαστή σύνδεση.
7. Στη συνέχεια, διαμορφώνουμε το έλασμα σε σχήμα κυλίνδρου στο χειροκίνητο κυλινδροπιεστή.

Κατασκευαστικό σχέδιο



8. Ασφαλίζουμε τα άκρα του κυλίνδρου (θηλειαστή σύνδεση) πιέζοντάς τα με ελαφρά χτυπήματα με το διαμορφωτικό εργαλείο (καλίμπρα).
9. Με τη χρήση κορδονιέρας πραγματοποιούμε ενισχυτικές αυλακώσεις (κορδόνια) στο έλασμα του κυλίνδρου σύμφωνα με τις διαστάσεις του κατασκευαστικού σχεδίου.
10. Διαμορφώνουμε το άκρο 4 του κυλίνδρου σε σχήμα ορθής γωνίας και σε απόσταση 5mm, με τη βοήθεια της κορδονιέρας, επιλέγοντας κατάλληλο δακτύλιο.
11. Χαράζουμε ομόκεντρους κύκλους στο έλασμα Β, σύμφωνα με τις διαστάσεις του κατασκευαστικού σχεδίου.
12. Κόβουμε το έλασμα στην περίμετρο του εξωτερικού κύκλου χρησιμοποιώντας τη μηχανή κυκλικής κοπής ή μεταλλοψάλιδο κυκλικής κοπής.
13. Διαμορφώνουμε τα άκρα του κυκλικού ελάσματος σε ορθή γωνία σφυρηλατώντας τα με σφυρί πέννας γύρω από μια στρογγυλή ράβδο.
14. Συνδέουμε τον κύλινδρο με τον κύκλο σφυρηλατώντας τη σύνδεση.
15. Ασφαλίζουμε τη σύνδεση αναδιπλώνοντάς τη σύμφωνα με το κατασκευαστικό σχέδιο.
16. Τέλος, ελέγχουμε την ποιότητα και αντοχή των συνδέσεων, καθώς και την τελική εμφάνιση του έργου.



ΣΥΝΤΟΜΗ ΠΕΡΙΛΗΨΗ ΤΟΥ ΕΒΔΟΜΟΥ ΚΕΦΑΛΑΙΟΥ

1. Η σύνδεση μεταλλικών αντικειμένων ή στοιχείων μηχανών επιτυγχάνεται με τρεις βασικούς τρόπους:

- Με ήλωση (καρφωτή ή πριτσινωτή σύνδεση).
- Με κοχλιοσύνδεση (κοχλιωτές συνδέσεις).
- Με συγκόλληση (συγκολλητές συνδέσεις).

Οι συνδέσεις κατατάσσονται σε δύο μεγάλες βασικές κατηγορίες:

- Λυόμενες συνδέσεις (κοχλιοσυνδέσεις).
- Μόνιμες ή σταθερές συνδέσεις (ηλώσεις και συγκολλήσεις).

2. Οι κοχλιοσυνδέσεις είναι λυόμενες συνδέσεις με βασικό στοιχείο σύνδεσης τον κοχλία. Ακόμη, σε μια κοχλιοσύνδεση χρησιμοποιούμε το περικόχλιο, τους παράκυκλους (ροδέλλες) και τα στοιχεία ασφαλίσεως.

3. Είδη κοχλιών.

α) Κατάταξη σύμφωνα με τη μορφή της κεφαλής σε κοχλίες:

- Εξαγωνικής κεφαλής.
- Τετραγωνικής κεφαλής.
- Κυλινδρικής κεφαλής.
- Με φρεζάτη κεφαλή.
- Με ημισφαιρική κεφαλή και τετράγωνη προέκταση (καρρόβιδες).
- Με μακρόστενη κεφαλή.

β) Κατάταξη σύμφωνα με τη μορφή του κορμού σε:

- Αμφικοχλίες.
- Κοχλίες επιμήκυνσης.
- Κοχλίες διάτμησης.
- Λαμαρινόβιδες.
- Ξυλόβιδες.
- Κοχλίες διατρήσεως.
- Πειράκια με σπείρωμα.
- Κοχλίες αγκυρώσεως.
- Κοχλίες μπετόν.

4. Περικόχλια (παξιμάδια).

Διακρίνονται βασικά σε εξαγωνικά, τετραγωνικά και κλειστά περικόχλια.

5. Παράκυκλοι (ροδέλλες).

Διακρίνονται σε απλούς παράκυκλους και παράκυκλους με κλίση.

6. Ασφάλιση κοχλιοσυνδέσεων.

Επιτυγχάνεται με:

- Αντιπερικόχλιο (κόντρα παξιμάδι).
- Ελατηριωτό δακτυλιοειδή παράκυκλο (ροδέλλα γκρόβερ).
- Ελατηριωτό δισκοειδή παράκυκλο (κυρτό, κυματοειδή, κωνικό).
- Αστεροειδή ασφαλιστικό παράκυκλο με εσωτερική και εξωτερική οδόντωση.
- Πτερυγιωτό ασφαλιστικό παράκυκλο με εσωτερικές ή εξωτερικές εγκοπές.
- Ασφαλιστικά ελάσματα ή λαμάκια.

- Ασφαλιστική περόνη (κοπίλια) σε συνδυασμό με ειδικό περικόχλιο (κορώνα).
7. Οι ηλώσεις ή καρφωτές συνδέσεις είναι μόνιμες μη λυόμενες συνδέσεις με μέσο σύνδεσης τον ήλο (καρφί). Διακρίνονται σε:
- Ηλώσεις αντοχής ή στερεές ηλώσεις.
 - Στεγανές ηλώσεις.
 - Στερεοστεγανές ηλώσεις.
8. Οι ήλοι ανάλογα με τη μορφή της κεφαλής διακρίνονται στους εξής τύπους:
- Σε ήλους με ημισφαιρική κεφαλή (στρογγυλοκέφαλοι).
 - Σε ήλους με πεπλατυσμένη ημισφαιρική κεφαλή.
 - Σε ήλους με κεφαλή σχήματος φακού (φακοειδείς) με ημιβυθισμένη κεφαλή.
 - Σε ήλους με βυθισμένη κεφαλή (φρεζάτοι).
 - Σε ήλους με καμπυλωτή ημιβυθισμένη κεφαλή.
 - Σε ήλους με επίπεδη κεφαλή.
 - Σε ήλους με κωνική κεφαλή.
9. Οι ηλώσεις ανάλογα με τον τρόπο σύνδεσης των ελασμάτων διακρίνονται σε:
- Ηλώσεις επικαλύψεως ή καβαλητές ηλώσεις.
 - Ηλώσεις με αρμοκαλύπτρες.
10. Το κεφάλωμα του ήλου πραγματοποιείται εν ψυχρώ (με κρύους ήλους) και εν θερμώ (με πυρωμένους ήλους).
11. Η σύνδεση λεπτών ελασμάτων πάχους μέχρι 1mm πραγματοποιείται με τη μέθοδο της αναδίπλωσης άκρων (θηλειαστές συνδέσεις).
- Στις μεθόδους αναδίπλωσης άκρων κατατάσσονται και οι ενισχύσεις των άκρων (συρματοενισχύσεις).
12. Τα ειδικά μέτρα ασφαλείας και τα μέσα ατομικής προστασίας λαμβάνονται με σκοπό την ελαχιστοποίηση των ατυχημάτων κατά την εκτέλεση εργασιών συνδέσεων.

□ ΑΞΙΟΛΟΓΗΣΗ

1. Με ποιους βασικούς τρόπους επιτυγχάνεται η σύνδεση μεταλλικών τεμαχίων;
2. Σε ποιες κατηγορίες ταξινομούνται τα είδη συνδέσεων;
3. Ποια είναι η βασική διαφορά μεταξύ λυόμενων και μη λυόμενων συνδέσεων;
4. Σε ποια είδη κατατάσσονται οι κοχλίες αναλόγως προς τη μορφή της κεφαλής και τη μορφή του κορμού τους;
5. Αναφέρετε μερικούς τύπους περικοχλίων με τη μεγαλύτερη εφαρμογή.
6. Ποια είναι τα στοιχεία ασφαλίσεως που χρησιμοποιούνται στις κοχλιοσυνδέσεις;
7. Ποια είναι τα είδη των ήλων αναλόγως προς τη μορφή της κεφαλής τους;
8. Ποια είναι η διάκριση των ηλώσεων αναλόγως προς τον τρόπο σύνδεσης των ελασμάτων;
9. Γιατί το υλικό των ήλων και το υλικό των προς σύνδεση ελασμάτων πρέπει να είναι το ίδιο;
10. Ποιοί είναι οι τύποι συνδέσεων που επιτυγχάνονται με τη μέθοδο αναδίπλωσης άκρων;
11. Αν κατασκευάζατε μια εργαλειοθήκη από γαλβανισμένη λαμαρίνα, ποια είδη συνδέσεων και στοιχείων θα χρησιμοποιούσατε και γιατί;
12. Τι πρέπει να προσέχετε κατά την εκτέλεση ηλώσεων με πυρωμένους ήλους;
13. Όταν χρησιμοποιείτε το δράπανο, για να ανοίξετε οπές σε ελάσματα, πού τα τοποθετείτε και για ποιο λόγο;
14. Ποια μέσα ατομικής προστασίας χρησιμοποιείτε για τη διαμόρφωση ή μεταφορά λαμαρινών και γιατί;



ΚΕΦΑΛΑΙΟ

8

ΣΥΓΚΟΛΛΗΣΕΙΣ

- 8.1 Είδη συγκολλήσεων
- 8.2 Κασιτεροσυγκόλληση
- 8.3 Οξυγονοσυγκόλληση
- 8.4 Ηλεκτροσυγκόλληση

8.1 ΕΙΔΗ ΣΥΓΚΟΛΛΗΣΕΩΝ



Επιδιωκόμενοι στόχοι:

Με την ολοκλήρωση του κεφαλαίου αυτού ο μαθητής πρέπει:

- Να ορίζει την έννοια της συγκόλλησης.
- Να αναφέρει τα πλεονεκτήματα και μειονεκτήματα των συγκολλητών συνδέσεων έναντι των καρφωτών και κοχλιωτών συνδέσεων.
- Να αναφέρει τις κύριες κατηγορίες συγκολλήσεων.
- Να γνωρίζει τις μεθόδους συγκολλήσεων για κάθε κατηγορία.
- Να γνωρίζει ποιες καλούνται αυτογενείς και ποιες ετερογενείς συγκολλήσεις.
- Να εξηγεί ποιες ονομάζονται μαλακές και ποιες σκληρές συγκολλήσεις.

8.1.1 Γενικά για τις συγκολλήσεις

Συγκόλληση είναι η μόνιμη σύνδεση δύο ή περισσότερων μεταλλικών αντικειμένων με την επίδραση θερμότητας ή πίεσης ή και των δύο μαζί, με ή χωρίς την προσθήκη υλικού όμοιας ή μη χημικής σύνθεσης και του ίδιου ή διαφορετικού σημείου τήξεως με τα προς συγκόλληση μέταλλα.

Οι συγκολλητές συνδέσεις εφαρμόζονται σήμερα με μεγάλη επιτυχία στις μεταλλικές κατασκευές και έχουν εκτοπίσει ή περιορίσει άλλες μεθόδους σύνδεσης των μετάλλων, όπως είναι η καρφωτή σύνδεση (ήλωση) και η κοχλιοσύνδεση.

Μια απλή σύγκριση με τους προαναφερθέντες τρόπους σύνδεσης θα μας βοηθήσει να εκτιμήσουμε καλύτερα την αξία των συγκολλήσεων (ηλεκτροσυγκολλήσεων και οξυγονοσυγκολλήσεων).

Πλεονεκτήματα:

α) Οι συγκολλητές κατασκευές είναι ελαφρότερες ως κατασκευές, διότι μεταχειριζόμαστε ως πρόσθετο υλικό μόνο την κόλληση. Αντίθετα, στις καρφωτές ή κοχλιωτές συνδέσεις έχουμε τις απαραίτητες επικαλύψεις των ελασμάτων ή έχουμε αρμοκαλύπτες, που προσθέτουν σημαντικό βάρος στην κατασκευή.

β) Οι συγκολλητές συνδέσεις εφαρμόζονται ικανοποιητικά και αποτελεσματικά σε κατασκευές που δέχονται μεγάλες καταπονήσεις σε εφελκυσμό, θλίψη, κρούση κτλ.

γ) Εξασφαλίζουν πολύ καλή στεγανότητα των συνδέσεων.

δ) Επιτυγχάνουν σημαντική εξοικονόμηση μεταλλικού υλικού (δεν υπάρχουν επικαλύψεις ελασμάτων ή αρμοκαλύπτες).

ε) Εκτελούνται γρήγορα και το κόστος τους είναι σχετικά χαμηλό.

Μειονεκτήματα:

α) Οι συγκολλητές συνδέσεις είναι μόνιμες συνδέσεις. Έτσι δεν μπορούν να χρησιμοποιηθούν σε κατασκευές που πρέπει να αποσυναρμολογούνται γρήγορα και εύκολα.

β) Τα προς συγκόλληση κομμάτια πρέπει να είναι από το ίδιο ή παρόμοιο υλικό, το οποίο να επιδέχεται βέβαια συγκόλληση.

γ) Ο έλεγχος των συγκολλήσεων για τυχόν ελαττώματα που μπορούν να έχουν στο εσωτερικό τους απαιτεί ακριβό εξοπλισμό και χρειάζεται εξειδικευμένο προσωπικό, πράγμα που δε συμβαίνει στους άλλους τρόπους σύνδεσης.

δ) Η δημιουργία μιας συγκολλητικής ραφής καλής ποιότητας εξαρτάται κατά κύριο λόγο από τη δεξιότητα του τεχνίτη.

8.1.2 Κατηγορίες συγκολλήσεων

Οι συγκολλήσεις διακρίνονται σε δύο βασικές κατηγορίες: **α) Συγκολλήσεις πίεσεως** και **β) συγκολλήσεις τήξεως**.

A) Συγκολλήσεις πίεσεως

Τα μεταλλικά κομμάτια που θα συγκολληθούν θερμαίνονται στο σημείο συγκόλλησής τους σε θερμοκρασία **κατώτερη** απ' αυτή του σημείου τήξεώς τους, για να γίνουν εύπλαστα, ενώ ακολούθως πιέζονται δυνατά το ένα πάνω στο άλλο. Με αυτόν τον τρόπο διεισδύουν τα μέρη του ενός μεταλλικού κομματιού στα μέρη του άλλου και επιτυγχάνεται η συγκόλλησή τους. Στην περίπτωση αυτή

δεν προστίθεται συγκολλητικό υλικό.

Οι κυριότερες μέθοδοι συγκολλήσεων με πίεση είναι:

1. **Ηλεκτροσυγκολλήσεις αντιστάσεως** (κατά σημεία, ραφής, με προεκβολές και κατά άκρα).
2. **Συγκολλήσεις τριβής.**
3. **Συγκολλήσεις με υπερήχους.**
4. **Συγκολλήσεις με εκρηκτική ύλη.**
5. **Καμινοσυγκολλήσεις.**

B) Συγκολλήσεις τήξεως

Τα προς συγκόλληση μεταλλικά κομμάτια θερμαίνονται στο σημείο συγκόλλησής τους μέχρι τη θερμοκρασία τήξεως. Κατά την τήξη τα μόρια του ενός μεταλλικού κομματιού διεισδύουν στα μόρια του άλλου, με αποτέλεσμα, όταν αποψυχθούν, να συμπεριφέρονται σαν ένα σώμα. Στις συγκολλήσεις τήξεως χρησιμοποιείται πολλές φορές και επιπρόσθετο υλικό, **το συγκολλητικό υλικό ή κόλληση**, το οποίο συντήκεται συμπληρώνοντας τα κενά μεταξύ των δύο μεταλλικών κομματιών και συμβάλλει στην ομαλή ανάμειξη των μορίων τους. Στις συγκολλήσεις τήξεως δεν ασκείται καμία πίεση στα προς συγκόλληση κομμάτια.

Οι πιο σύγχρονες μέθοδοι συγκολλήσεων με τήξη είναι οι ακόλουθες:

1. **Οξυγονοσυγκολλήσεις.**
2. **Συγκολλήσεις με ηλεκτρικό τόξο**, οι οποίες διακρίνονται σε:
 - 2.1 Ηλεκτροσυγκόλληση τόξου (ή συγκόλληση με βολταϊκό τόξο).
 - 2.2 Ηλεκτροσυγκόλληση με προστατευτικά αέρια.
 - 2.3 Ηλεκτροσυγκόλληση κάτω από προστατευτική σκόνη.
3. **Συγκολλήσεις με ακτίνες**, οι οποίες διακρίνονται σε:
 - 3.1 Συγκόλληση με δέσμη ηλεκτρονίων.
 - 3.2 Συγκόλληση με ακτίνες Laser.

Ανάλογα με το αν τα προς συγκόλληση μεταλλικά κομμάτια είναι από το ίδιο ή διαφορετικό υλικό ή με το αν το συγκολλητικό υλικό που θα χρησιμοποιηθεί είναι της ίδιας ή διαφορετικής χημικής σύνθεσης με τα προς συγκόλληση κομμάτια, οι συγκολλήσεις τήξεως διακρίνονται σε **αυτογενείς** και **ετερογενείς συγκολλήσεις**.

α) Αυτογενείς συγκολλήσεις

Είναι οι συγκολλήσεις κατά τις οποίες τα μεταλλικά κομμάτια που θα συγκολληθούν είναι από το ίδιο υλικό, όπως επίσης από το ίδιο ή παρόμοιο υλικό είναι και το συγκολλητικό υλικό που θα χρησιμοποιηθεί (έχουν το ίδιο σημείο τήξεως) π.χ. συγκόλληση βασικών μετάλλων από μαλακό χάλυβα με συγκολλητικό υλικό (κόλληση) από μαλακό χάλυβα (σημείο τήξεως του χάλυβα 1400 έως 1500°C). Στις αυτογενείς συγκολλήσεις η θερμοκρασία που αναπτύσσεται στη ζώνη συγκόλλησης είναι πιο υψηλή από το σημείο τήξεως των μεταλλικών κομματιών και του συγκολλητικού υλικού. Αυτογενείς συγκολλήσεις, κατά τις οποίες η θέρμανση στο σημείο της συγκόλλησης επιτυγχάνεται με φλόγα οξυγόνου - ασετυλίνης, είναι γνωστές ως **οξυγονοσυγκολλήσεις**. Ενώ, όταν η θερμότητα για τη θέρμανση των μεταλλικών κομματιών στο σημείο συγκόλλησης παράγεται από ηλεκτρικό ρεύμα, λέγονται **ηλεκτροσυγκολλήσεις**.

β) Ετερογενείς συγκολλήσεις

Στις συγκολλήσεις αυτές τα μεταλλικά κομμάτια που θα συγκολληθούν και το συγκολλητικό υλικό που θα χρησιμοποιηθεί είναι κατασκευασμένα από διαφορετικό υλικό. Το συγκολλητικό υλικό έχει πάντοτε κατώτερο σημείο τήξεως από τα προς συγκόλληση κομμάτια, π.χ. συγκόλληση βασικών μετάλλων από

Πίνακας 8.1α

Θερμοκρασία τήξεως των πιο συνηθισμένων μετάλλων και κραμάτων στις συγκολλήσεις

Είδος μετάλλου ή κράματος	Θερμοκρασία τήξεως σε °C
Αλουμίνιο	658
Άργυρος	961
Κασσίτερος	230
Λευκόχρυσος	1764
Μαγνήσιο	657
Μόλυβδος	328
Μπρούντζος	900
Νικέλιο	1453
Ορείχαλκος	900
Χαλκός	1083
Χάλυβας	1400-1500
Χρυσός	1063
Χυτοσίδηρος	1200
Ψευδάργυρος	420

ορείχαλκο (σημείο τήξεως 900°C) με κόλληση από κράμα κασσίτερου-μολύβδου 50/50 (σημείο τήξεως 200°C). Στις ετερογενείς συγκολλήσεις η θερμοκρασία που αναπτύσσεται στην περιοχή συγκολλήσεως είναι κατώτερη από το σημείο τήξεως των βασικών μετάλλων που θα συγκολληθούν και οπωσδήποτε υψηλότερη από το σημείο τήξεως του συγκολλητικού υλικού. Έτσι στη θερμοκρασία αυτή η κόλληση τήκεται (λιώνει) και ρευστή, όπως είναι, διεισδύει στο κενό μεταξύ των μεταλλικών κομματιών.

Οι ετερογενείς συγκολλήσεις διακρίνονται αναλόγως προς τη θερμοκρασία τήξεως της κολλήσεως σε: **μαλακές** και **σκληρές** συγκολλήσεις.

α) Μαλακές συγκολλήσεις είναι εκείνες κατά τις οποίες η κόλληση τήκεται σε θερμοκρασία από $180\text{-}400^{\circ}\text{C}$ (Κασσιτεροκόλληση - μολυβδοκόλληση).

β) Σκληρές συγκολλήσεις είναι εκείνες κατά τις οποίες η κόλληση τήκεται σε θερμοκρασία από $500\text{-}1100^{\circ}\text{C}$ (μπρουντζοκόλληση, ασημοκόλληση, αλουμινοκόλληση, χαλκοκόλληση).

Στις επόμενες ενότητες θα εξετάσουμε τις κασσιτεροσυγκολλήσεις, τις οξυγονοσυγκολλήσεις και τις ηλεκτροσυγκολλήσεις.

ΑΞΙΟΛΟΓΗΣΗ

1. Δώστε την έννοια της συγκόλλησης.
2. Αναφέρετε τα πλεονεκτήματα και τα μειονεκτήματα των συγκολλητών συνδέσεων έναντι των καρφωτών και κοχλιωτών συνδέσεων.
3. Σε ποιες κύριες κατηγορίες διακρίνονται οι συγκολλήσεις;
4. Τι ονομάζουμε αυτογενείς και τι ετερογενείς συγκολλήσεις;
5. Ποιες ονομάζονται σκληρές και ποιες μαλακές συγκολλήσεις;

8.2 ΚΑΣΣΙΤΕΡΟΣΥΓΚΟΛΛΗΣΗ

**Επιδιωκόμενοι στόχοι:**

Με την ολοκλήρωση του κεφαλαίου αυτού ο μαθητής πρέπει:

- Να γνωρίζει τα είδη των κασσιτεροκολλήσεων.
- Να γνωρίζει και να χρησιμοποιεί τα εργαλεία που απαιτούνται για εργασίες κασσιτεροσυγκολλήσεως.
- Να γνωρίζει τα υλικά καθαρισμού.
- Να πραγματοποιεί εργασίες κασσιτεροσυγκολλήσεως.
- Να εφαρμόζει τα μέτρα ασφαλείας, και να χρησιμοποιεί τα μέσα ατομικής προστασίας κατά την εκτέλεση εργασιών κασσιτεροσυγκολλήσεως.

8.2.1 Γενικά

Στις κασσιτεροσυγκολλήσεις ως κόλληση χρησιμοποιείται η **κασσιτεροκόλληση**, η οποία είναι κράμα κασσιτέρου (Sn) και μολύβδου (Pb). Για μεγαλύτερη αντοχή της συγκόλλησης, προστίθεται στην κασσιτεροκόλληση και μια μικρή ποσότητα αντιμονίου (Sb). Αναλόγως προς την εργασία επιλέγεται και το είδος της κασσιτεροκολλήσεως, δηλαδή η σύνθεση του κράματος. Στον πίνακα 8.2α σημειώνονται τα διάφορα είδη κασσιτεροκολλήσεων.

Για να πραγματοποιηθεί η κασσιτεροσυγκόλληση δύο μεταλλικών κομματιών χρειάζονται εκτός από την κόλληση, το κολλητήριο (συγκολλητήρας) και το υλικό καθαρισμού.

Πίνακας 8.2α
Μαλακές κολλήσεις - κασσιτεροκολλήσεις των βαρέων μετάλλων

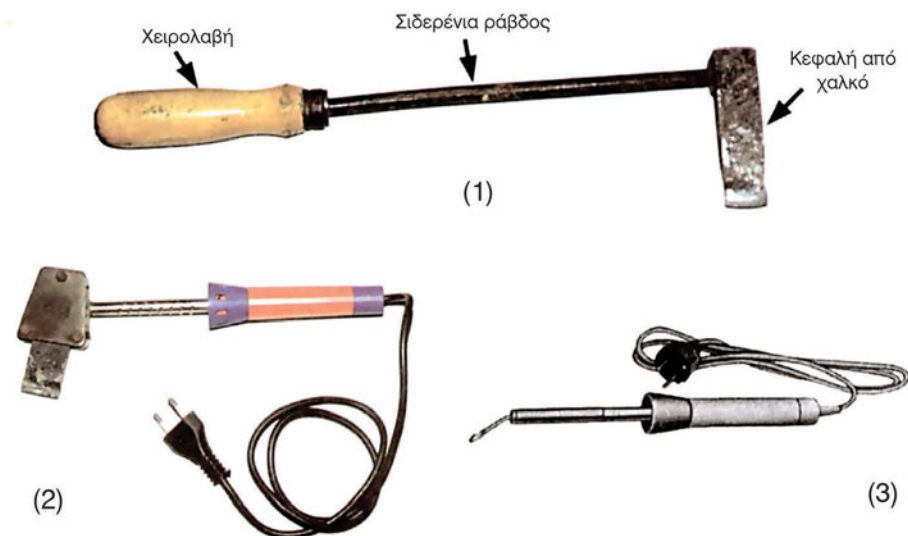
Συμβολισμός, χημική σύνθεση (%)			Θερμοκρασία τήξεως σε °C	Τυπικά παραδείγματα εφαρμογών
Sn	Pb	Sb		
90	8,7	1,3	219	Χρησιμοποιείται για τη συγκόλληση μεταλλικών αντικειμένων που έρχονται σε επαφή με τροφές (κονσέρβες, σκευή κουζίνας κτλ.).
60	36,8	3,2	185	Χρησιμοποιείται ως κόλληση στη λευκοσιδηρουργία και στις κατασκευές ηλεκτρικών και ηλεκτρονικών συσκευών.
50	46,7	3,3	200	Χρησιμοποιείται ως κόλληση γενικής χρήσεως (για κολλήσεις χάλυβα, χαλκού, κραμάτων χαλκού). Επικασσιτερώσεις.
40	57,3	2,7	223	Χρησιμοποιείται για λεπτές συγκολλήσεις (μικροκατασκευές από χαλκό, λευκοσιδηρουργία). Επικασσιτερώσεις.
30	68	2	249	Χρησιμοποιείται στις υδραυλικές εργασίες. Στις συγκολλήσεις χάλυβα, χαλκού και μολύβδου, κραμάτων ψευδαργύρου.
25	73,3	1,7	257	Για συγκολλήσεις μόνο με φλόγα (χάλυβα, χαλκού, κραμάτων ψευδαργύρου). Συγκολλήσεις μολυβδοσωλήνων φρεατίων, διακλαδώσεων κτλ.
8	91,5	0,5	305	Για συγκολλήσεις με φλόγα. Χρησιμοποιείται κυρίως σε εργασίες φανοποιίας.
-	άνω του 98,5	-	320	Για ασθενείς συγκολλήσεις (χαλκού, χάλυβα, κραμάτων ψευδαργύρου κ.ά.).

Sn = κασσίτερος, Pb = μολύβδος, Sb = αντιμόνιο

8.2.2 Κολλητήρι (συγκολλητήρας)

Είναι το εργαλείο που προσδίδει την απαραίτητη θερμότητα στη θέση συγκολλησίσεως για τη θέρμανση των μετάλλων και την τήξη της κολλησίσεως. Ένα απλό κολλητήρι αποτελείται από την κεφαλή και τη λαβή, που είναι στερεωμένες πάνω σε σιδερένια ράβδο. Η κεφαλή είναι κατασκευασμένη από χαλκό, διότι, όπως ξέρουμε, ο χαλκός έχει μεγάλο συντελεστή θερμικής αγωγιμότητας. Η λαβή κατασκευάζεται από υλικό που είναι κακός αγωγός της θερμότητας, συνήθως από ξύλο, ώστε ο τεχνίτης να μην καίγεται, όταν το χρησιμοποιεί. Μερικά είδη κολλητηριών φαίνονται στο σχήμα (8.2.2α).

Η θέρμανση του κολλητηριού γίνεται συνήθως με φλόγα καυσίμου αερίου [προπάνιο, φωταέριο, βουτάνιο, βενζίνη κ.λπ. (σχ. 8.2.2β)] ή σε καμίνι. Τα απλά κολλητήρια πυρώνονται σε θερμοκρασία από 500-600°C, έως ότου η κεφαλή τους αρχίσει να κοκκινίζει. Κατά τη συγκόλληση η θερμοκρασία τους μειώνεται και, όταν πλέον δεν είναι ικανά να τήξουν την κόλληση, ξαναθερμαίνονται.



(1) Απλό κολλητήρι με κεφαλή υπό γωνία.

(2) Ηλεκτρικό κολλητήρι με κεφαλή υπό γωνία.

(3) Ηλεκτρικό κολλητήρι με ανταλλακτικές κεφαλές (ίσια κεφαλή ή κεφαλή υπό γωνία).

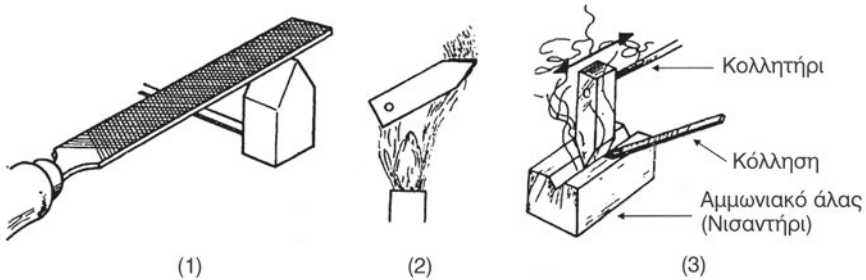
Σχήμα 8.2.2α Διάφορα είδη κολλητηριών

Η κεφαλή του κολλητηριού πρέπει να είναι πάντα καθαρή, χωρίς οξειδία, γι' αυτό πρέπει να καθαρίζεται συχνά, ώστε να ρέει εύκολα η κόλληση στις θέσεις συγκολλήσεως. Ο καθαρισμός είναι **μηχανικός** και **χημικός**.

Στην αρχή λιμάrouμε τη μύτη του κολλητηριού και τη θερμαίνουμε (μηχανικός καθαρισμός). Κατόπιν την τρίβουμε πάνω σε πλάκα αμμωνιακού άλατος, κοινώς νισαντήρι (χημικός καθαρισμός), με ταυτόχρονη εναπόθεση κασσιτεροκόλλησης (γάνωμα) (σχ. 8.2.2γ - 1,2,3). Στο σχήμα 8.2.2δ - 1,2,3 φαίνονται οι διάφορες μορφές κασσιτεροκόλλησης και η πλάκα αμμωνιακού άλατος. [Το νισαντήρι είναι υλικό καθαρισμού το οποίο κατασκευάζεται σε πλάκες και χρησιμοποιείται στον καθαρισμό και στο γάνωμα του κολλητηριού (βοηθάει το κολλητήρι να συγκρατεί την κόλληση)].



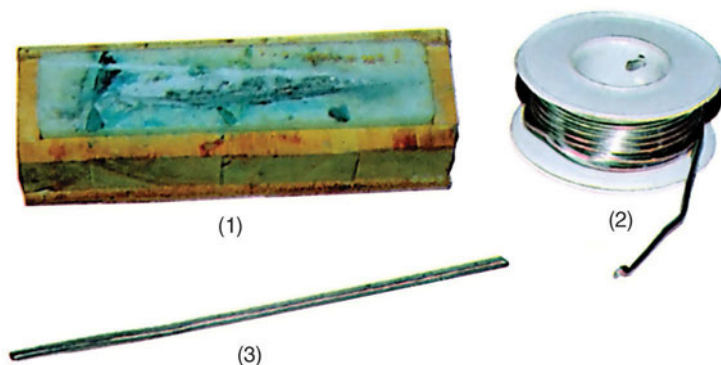
Σχήμα 8.2.2β Καμινέτο με καυστήρα προπανίου για το πύρωμα της κεφαλής του κολλητηριού



Σχήμα 8.2.2γ: Μηχανικός και χημικός καθαρισμός του κολλητηριού. 1) Λιμάρισμα της μύτης του κολλητηριού. 2) Πύρωμα (θέρμανση) της κεφαλής του κολλητηριού. 3) Τρίψιμο της μύτης του κολλητηριού σε νισαντήρι και ταυτόχρονη επικασσιτέρωσή της (γάνωμα της μύτης).

8.2.3 Υλικά καθαρισμού

Οι μεταλλικές επιφάνειες που θα συγκολληθούν πρέπει να είναι καθαρές και απαλλαγμένες από οξειδία. Όσο επιμελώς και αν τις καθαρίσουμε με μηχανικά μέσα πάντα, θα υπάρχουν στην επιφάνεια οξειδία (αόρατα με γυμνό μάτι), τα οποία θα εμποδίζουν τη συγκόλληση. Για το λόγο αυτό καθαρίζουμε τις



Σχήμα 8.2.2δ: 1) Πλάκα αμμωνιακού άλατος (νισαντήρι). 2) Κασσιτεροκόλληση σε μορφή σύρματος. 3) Ράβδος κασσιτεροκόλλησης.

μεταλλικές επιφάνειες στα σημεία που θα συγκολληθούν με χημικά υλικά καθαρισμού (αντιοξειδωτικά).

Τα υλικά καθαρισμού χωρίζονται σε: **όξινα** (που έχουν ως βάση το υδροχλωρικό οξύ και τα άλατά του) και **ουδέτερα** (που έχουν ως βάση το κολοφώνιο). Από τα όξινα καθαριστικά, εκείνο που χρησιμοποιείται ευρύτερα στις μαλακές συγκολλήσεις για τον καθαρισμό επιψευδαργυρωμένων επιφανειών, χαλκοσωλήνων και άλλων μεταλλικών επιφανειών είναι **ο χλωριούχος ψευδάργυρος ($Zn Cl_2$) διαλυμένος σε νερό** (κοινώς ονομάζεται σβησμένο σπίρτο του άλατος). Διατίθεται σε διάλυμα (υγρή μορφή), και σε μορφή πάστας ή λίπους (σχ. 8.2.2ε). Τα ουδέτερα υλικά καθαρισμού έχουν ως κύριο συστατικό το **κολοφώνιο**, το οποίο παράγεται από το ρετσίνι, όταν αφαιρεθεί με απόσταξη το τερεβινθέλαιο (νέφτι).

Η μικρή περιεκτικότητά του σε οξύ είναι ικανή να καθαρίσει τη θέση συγκόλλησης. Χρησιμοποιείται κυρίως για μαλακές συγκολλήσεις σε ηλεκτρολογικές κατασκευές. Διατίθεται σε μορφή σκόνης, διαλύματος, αλοιφής κ.λπ.

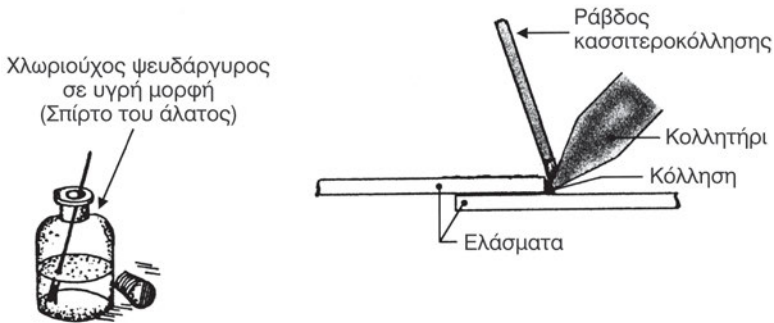


Σχήμα 8.2.2ε: Αντιοξειδωτική πάστα καθαρισμού μεταλλικών επιφανειών.

8.2.4 Τεχνική των κασσιτεροσυγκολλήσεων - Μεθοδολογία εργασίας - Απαιτούμενα εργαλεία και συσκευές

Για να πραγματοποιήσουμε κασσιτεροσυγκόλληση δύο ελασμάτων σε επάλληλη ένωση, προβαίνουμε στις παρακάτω ενέργειες:

1. Καθαρίζουμε μηχανικά τις επιφάνειες των ελασμάτων που πρόκειται να συγκολληθούν (χρήση ψιλόδοντης λίμας ή σμυριδόπανου).
2. Καθαρίζουμε το κολλητήρι με μηχανικό τρόπο.
3. Θερμαίνουμε την κεφαλή του κολλητηριού σε θερμοκρασία 500 - 600°C. (Προσοχή: Να μην κοκκινίσει η κεφαλή).
4. Επιστρώνουμε το υλικό καθαρισμού (χλωριούχο ψευδάργυρο) στη θέση συγκόλλησης.
5. Καθαρίζουμε το κολλητήρι με χημικό τρόπο.
6. Πιέζουμε τα ελάσματα στη θέση συγκόλλησης, ώστε να εφάπτονται καλά μεταξύ τους χρησιμοποιώντας ένα κομμάτι ξύλο ή άλλο μονωτικό υλικό. Όταν πρόκειται για συγκόλληση ελασμάτων με μεγάλο μήκος ραφής, η συγκράτησή τους γίνεται με σφιγκτήρες.
7. Φέρνουμε σε επαφή την πυρωμένη κεφαλή του κολλητηριού με τις προς συγκόλληση επιφάνειες και ταυτόχρονα τοποθετούμε τη ράβδο κασσιτεροκόλλησης στην πυρωμένη μύτη του κολλητηριού. Η κόλληση τήκεται και εισχωρεί στο διάκενο μεταξύ των επιφανειών συγκόλλησης.
8. Προωθούμε το κολλητήρι κατά μήκος της ραφής επιτυγχάνοντας ομοιόμορφο στρώσιμο της κόλλησης (σχ. 8.2.2στ).



Σχήμα 8.2.2στ: Κασσιτεροσυγκόλληση ελασμάτων σε επάλληλη ένωση

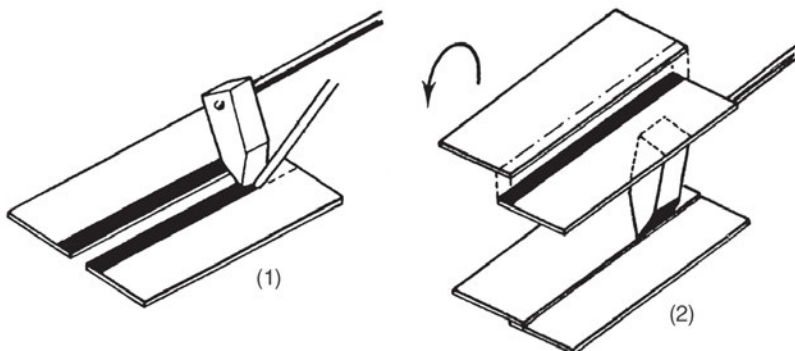
9. Όταν ψυχθεί η κόλληση, καθαρίζουμε τη ραφή από τα υπολείμματα του υλικού καθαρισμού με σαπουνάδα και νερό.

Άλλος τρόπος συγκόλλησης ελασμάτων με κασσιτεροκόλληση είναι με εκ των προτέρων επικασσιτέρωση (γάνωμα) των προς συγκόλληση επιφανειών.

1. Επικασσιτερώνουμε τις επιφάνειες που θα συγκολληθούν. (Με το πυρωμένο κολλητήρι λιώνουμε και απλώνουμε την κόλληση στις επιφάνειες

που θα συγκολληθούν).

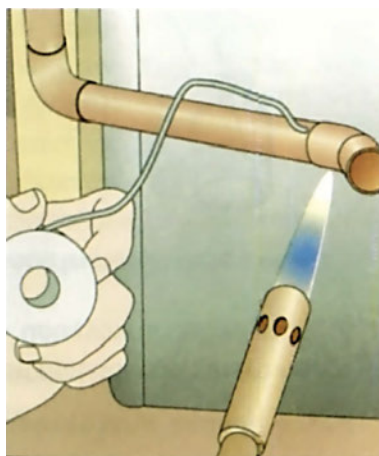
2. Τοποθετούμε τις προς συγκόλληση επιφάνειες σε θέση επικάλυψης. Με θερμό το κολλητήριο πυρώνουμε κατά μήκος τις προς συγκόλληση επιφάνειες, ώστε να λιώσει η επίστρωση του συγκολλητικού υλικού και τα ελάσματα να ενωθούν (σχ. 8.2.2ζ - 1,2).



Σχήμα 8.2.2ζ: 1) Επικασσιτέρωση των επιφανειών που θα συγκολληθούν. 2) Συγκόλληση των επικασσιτερωμένων επιφανειών.

Με κασιτεροκόλληση μπορούμε επίσης να συγκολλήσουμε χαλκοσωλήνες με τα εξαρτήματά τους (μούφες, γωνίες, ται κ.λπ.) κατασκευάζοντας ένα δίκτυο σωλήνωσης (σχ. 8.2.2η). Η συγκόλλησή τους επιτυγχάνεται ως εξής:

1. Καθαρίζουμε τις επιφάνειες (σωλήνα και μούφας) που πρόκειται να συγκολληθούν χρησιμοποιώντας ασαλόμαλο ή ψιλό σμυριδόπανο.
2. Αλείφουμε τις επιφάνειες συγκόλλησης με πάστα καθαρισμού και ενώνουμε τα κομμάτια μεταξύ τους.
3. Θερμαίνουμε με φλόγα υγραερίου ομοιόμορφα τις επιφάνειες συγκόλλησης (μέχρι η πάστα καθαρισμού να αρχίζει να βγάζει καπνούς).
4. Πλησιάζουμε την κόλληση πάνω στις επιφάνειες συγκόλλησης και ταυτόχρονα απομακρύνουμε τη φλόγα υγραερίου.



Σχήμα 8.2.2η: Κασιτεροσυγκόλληση χαλκοσωλήνων

Μόλις η ρευστοποιημένη κόλληση καλύψει το διάκενο μεταξύ των σωλήνων, την απομακρύνουμε. Πρακτικά χρησιμοποιούμε τόση κόλληση, όση είναι η διάμετρος του σωλήνα. Η λιωμένη κόλληση εισχωρεί μόνη της στο διάκενο μεταξύ των σωλήνων, όποια και αν είναι η θέση τους, οριζόντια ή κάθετη, λόγω του τριχοειδούς φαινομένου.

8.2.5 Μέτρα ασφαλείας και μέσα ατομικής προστασίας

Για την επιτυχή εκτέλεση εργασιών κασσιτεροσυγκόλλησης εφαρμόζουμε τα παρακάτω μέτρα ασφαλείας και χρησιμοποιούμε τα αντίστοιχα μέσα ατομικής προστασίας.

α) Μέτρα ασφαλείας

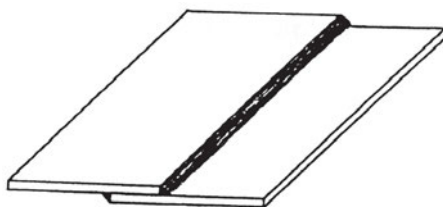
1. Τοποθετούμε προσεχτικά το υλικό καθαρισμού στις προς συγκόλληση επιφάνειες, διότι περιέχει υδροχλωρικό οξύ, με συνέπεια, εάν πέσει στα χέρια μας, να υποστούμε εγκαύματα ή, αν πάει στα ρούχα μας, να τα καταστρέψει.
2. Απομακρύνουμε τα εύφλεκτα υλικά γύρω από το χώρο εργασίας μας, διότι με τη χρήση του καμινέτου είναι επικίνδυνο, αν έρθουν σε επαφή μ' αυτό, να προκληθεί πυρκαγιά.
3. Όταν πραγματοποιούμε συνεχείς συγκολλήσεις σε κλειστούς χώρους με κόλληση μεγάλης περιεκτικότητας σε μόλυβδο, πρέπει να χρησιμοποιούμε μάσκα οξυγόνου ή να φροντίζουμε, ώστε ο χώρος να αερίζεται επαρκώς, διότι ο μόλυβδος καιόμενος αναδίδει δηλητηριώδη αέρια.
4. Πριν την αποθήκευση των κολλητηριών πρέπει να βεβαιωθούμε ότι έχουν αποψυχθεί πλήρως.

β) Μέσα ατομικής προστασίας

1. Χρησιμοποιούμε δερμάτινα γάντια, όταν πιάνουμε ελάσματα που μόλις έχουν συγκολληθεί.
2. Φοράμε φόρμα εργασίας για την προστασία των ρούχων μας από τα χημικά υλικά καθαρισμού.

**ΑΣΚΗΣΗ**

Συγκόλληση ελασμάτων με κασιτεροκόλληση. (Επάλληλη σύνδεση ελασμάτων).

**Επιδιωκόμενοι στόχοι:**

Με την επιτυχή ολοκλήρωση της άσκησης ο μαθητής πρέπει να είναι ικανός:

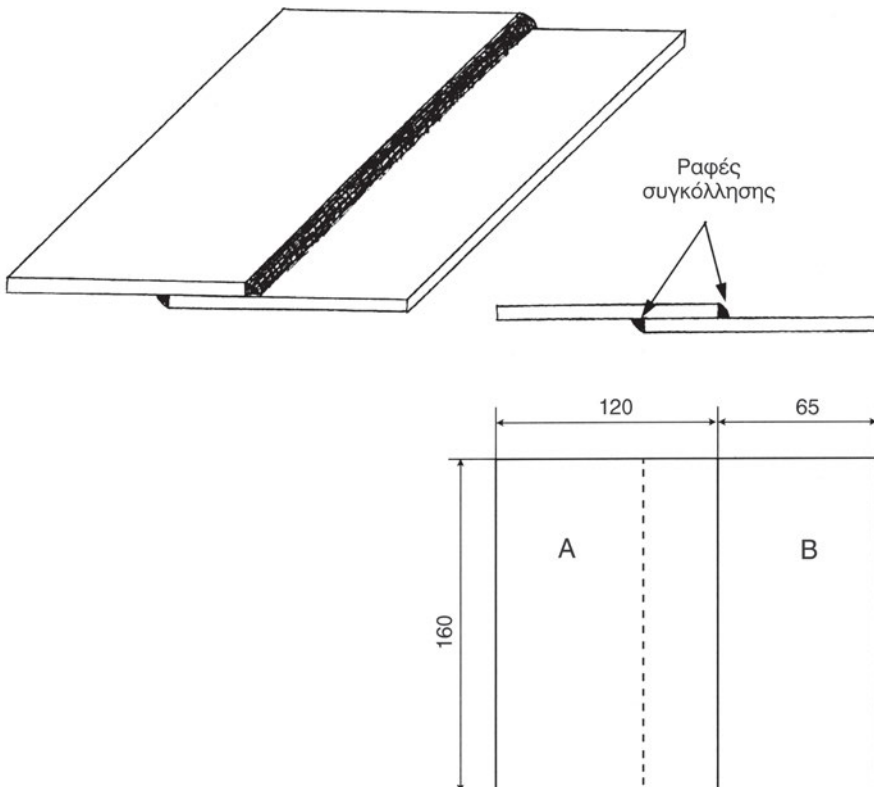
- Να διαβάζει και να χρησιμοποιεί ένα απλό κατασκευαστικό σχέδιο.
- Να αναγνωρίζει και να χρησιμοποιεί τα εργαλεία κασιτεροσυγκόλλησης.
- Να πραγματοποιεί εργασίες κασιτεροσυγκόλλησης.
- Να εφαρμόζει τα μέτρα ασφαλείας και να χρησιμοποιεί τα μέσα ατομικής προστασίας κατά την εκτέλεση εργασιών κασιτεροσυγκόλλησης.

Απαιτούμενα υλικά

1. Λαμαρίνα γαλβανισμένη διαστάσεων 160x120x1mm (2 κομμάτια).
2. Κασσιτεροκόλληση 50/50.
3. Αμμωνιακό άλας (νισαντήρι).
4. Υλικό καθαρισμού (χλωριούχος ψευδάργυρος).

Απαιτούμενα εργαλεία και συσκευές

1. Μεταλλικός κανόνας.
2. Χαράκτης.
3. Σφιγκτήρες.
4. Πινέλο.
5. Λίμα (ψιλόδοκτη).
6. Απλό κολλητήρι με γωνιακή κεφαλή.
7. Καμινέτο υγραερίου.

Κατασκευαστικό σχέδιο**Πορεία εργασίας**

1. Χαράζουμε τα ελάσματα στις διαστάσεις του σχεδίου και επικαλύπτουμε μέρος του ελάσματος Β με το έλασμα Α (σύμφωνα με το κατασκευαστικό σχέδιο).

2. Συγκρατούμε σταθερά τα ελάσματα μεταξύ τους με σφιγκτήρες ή με άλλο προσφορότερο τρόπο.
3. Προετοιμάζουμε το κολλητήρι και τις προς συγκόλληση επιφάνειες κάνοντάς τους μηχανικό και χημικό καθαρισμό.
4. Πραγματοποιούμε κασσιτεροσυγκόλληση των ελασμάτων και από τις δύο πλευρές σύμφωνα με το κατασκευαστικό σχέδιο.
5. Καθαρίζουμε τις ραφές συγκόλλησης από τα υπολείμματα του υλικού καθαρισμού με σαπουνάδα και νερό.
6. Ελέγχουμε την ποιότητα και αντοχή των ραφών συγκόλλησης.
7. Εφαρμόζουμε τα προβλεπόμενα μέτρα ασφαλείας και χρησιμοποιούμε τα απαιτούμενα μέσα ατομικής προστασίας κατά την εκτέλεση των παραπάνω εργασιών.

ΑΞΙΟΛΟΓΗΣΗ

1. Ποια είναι η χημική σύσταση μιας κασσιτεροκόλλησης;
2. Ονομάστε τα μέρη απ' τα οποία αποτελείται ένα απλό γωνιακό κολλητήρι. Από τι υλικά είναι κατασκευασμένο και γιατί;
3. Πώς πραγματοποιείται ο μηχανικός και χημικός καθαρισμός του κολλητηριού πριν την κασσιτεροσυγκόλληση;
4. Ποια είναι τα υλικά καθαρισμού στις μαλακές συγκολλήσεις;
5. Ποια μέτρα ασφαλείας και ποια μέσα ατομικής προστασίας πρέπει να λαμβάνουμε, όταν εκτελούμε εργασίες κασσιτεροσυγκόλλησης;

8.3 ΟΞΥΓΟΝΟΣΥΓΚΟΛΛΗΣΗ



Επιδιωκόμενοι στόχοι:

Με την ολοκλήρωση του κεφαλαίου αυτού ο μαθητής πρέπει:

- Να γνωρίζει τα στοιχεία από τα οποία αποτελείται μια συσκευή οξυγόνου-ασετυλίνης και να περιγράφει τη λειτουργία τους.
- Να γνωρίζει και να χρησιμοποιεί τα εργαλεία και τα βοηθητικά εξαρτήματα που απαιτούνται στις εργασίες οξυγονοσυγκόλλησης και οξυγονοκοπής.
- Να χρησιμοποιεί τη συσκευή οξυγόνου-ασετυλίνης και να πραγματοποιεί εργασίες οξυγονοσυγκόλλησης και οξυγονοκοπής κάνοντας πρώτα τις απαραίτητες ρυθμίσεις.
- Να αναφέρει τα ελαττώματα των οξυγονοσυγκολλήσεων και τα αίτια που τα προκαλούν.
- Να εφαρμόζει τα μέτρα ασφαλείας και να χρησιμοποιεί τα μέσα ατομικής προστασίας κατά την εκτέλεση εργασιών οξυγονοσυγκόλλησης και οξυγονοκοπής.

8.3.1 Αρχή λειτουργίας

Η οξυγονοσυγκόλληση είναι μέθοδος συγκόλλησης των μετάλλων με τήξη. Η θερμότητα που απαιτείται για την τήξη των μετάλλων παράγεται από την καύση μείγματος οξυγόνου και καύσιμου αερίου. Το καύσιμο αέριο που χρησιμοποιείται συνήθως σήμερα είναι η ασετυλίνη και σπανιότερα το υδρογόνο, το προπάνιο, το βουτάνιο, το μεθάνιο κ.ά.

Με τη θερμότητα που παράγεται από τη φλόγα οξυγόνου-ασετυλίνης τα μεταλλικά κομμάτια που πρόκειται να συγκολληθούν **τήκονται** στο σημείο συγκόλλησής τους και τα μόρια του ενός διεισδύουν στα μόρια του άλλου. Όταν αποψυχθούν, έχουν πια συγκολληθεί και συμπεριφέρονται σαν ένα σώμα (σχ. 8.3.1α).

Η φλόγα της οξυγονοασετυλίνης φτάνει σε θερμοκρασία 3200° C και είναι

η φλόγα με την υψηλότερη θερμοκρασία. Κανένα άλλο καύσιμο αέριο καιγόμενο με το οξυγόνο δε δίνει τόσο υψηλή θερμοκρασία.

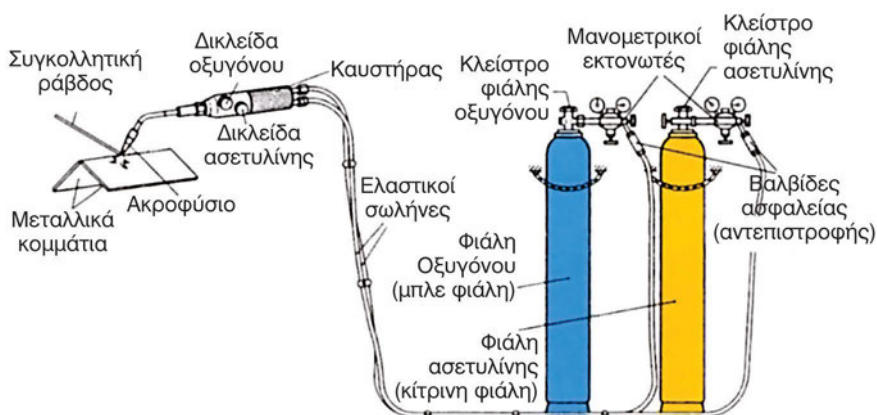
Για τη συγκόλληση των μετάλλων προστίθεται πολλές φορές και συγκολλητικό υλικό (κόλληση), το οποίο είναι της ίδιας χημικής σύνθεσης με τα προς συγκόλληση μέταλλα.



Σχήμα 8.3.1α: Η αρχή λειτουργίας της οξυγονοσυγκόλλησης

Μια συσκευή οξυγονοσυγκόλλησης (σχ. 8.3.1β) αποτελείται από τα εξής στοιχεία:

1. Φιάλη οξυγόνου.
2. Φιάλη καυσίμου αερίου (συνήθως ασετυλίνης).



Σχήμα 8.3.1β: Συσκευή οξυγονοσυγκόλλησης

3. Μανομετρικούς εκτονωτές (ένας για κάθε φιάλη).
4. Ελαστικούς σωλήνες σύνδεσης των μανομετρικών εκτονωτών με τον καυστήρα.
5. Βαλβίδες αντεπιστροφής.
6. Καυστήρα.
7. Ακροφύσια (μπεκ).

Παρακάτω θα εξετάσουμε ένα-ένα τα στοιχεία απ' τα οποία αποτελείται μια συσκευή οξυγονοσυγκόλλησης.

8.3.2 Οξυγόνο - φιάλες οξυγόνου

Το οξυγόνο (O_2) είναι αέριο άχρωμο/άοσμο και άγευστο. Το καθαρό οξυγόνο που χρησιμοποιείται στην οξυγονοσυγκόλληση παράγεται από τον ατμοσφαιρικό αέρα σε ειδικές μονάδες παραγωγής. Ο αέρας ψύχεται μέχρι τους $-200^\circ C$ και υγροποιείται. Ο υγροποιημένος αέρας αφήνεται στη συνέχεια να θερμανθεί, οπότε στο πρώτο στάδιο λαμβάνουμε το άζωτο στους $-196^\circ C$ και ακολούθως το καθαρό οξυγόνο στους $-183^\circ C$.

Άλλος τρόπος παραγωγής οξυγόνου είναι με τη μέθοδο της **ηλεκτρόλυσης του νερού**, κατά την οποία στο ένα ηλεκτρόδιο (στην άνοδο) λαμβάνεται το οξυγόνο, ενώ στο άλλο ηλεκτρόδιο (στην κάθοδο) λαμβάνεται το υδρογόνο.

Το καθαρό οξυγόνο αποθηκεύεται σε **χαλύβδινες φιάλες** χωρίς ραφή. Το πάχος του ελάσματος του χάλυβα είναι 8,75mm και η εξωτερική διάμετρος της φιάλης 200mm. Το συνολικό ύψος της φιάλης μαζί με το κλείστρο είναι 1700mm (σχ. 8.3.2α). Ο τύπος αυτός της φιάλης έχει χωρητικότητα 40 ℓ. Η αποθήκευση του οξυγόνου γίνεται σε πίεση 150 bar (150×10^5 Pa). Υπάρχουν και φιάλες των 50 ℓ, όπου το οξυγόνο αποθηκεύεται σε πίεση 200 bar. Το χρώμα τους είναι τυποποιημένο (**μπλε**).

8.3.3 Ασετυλίνη - φιάλες ασετυλίνης

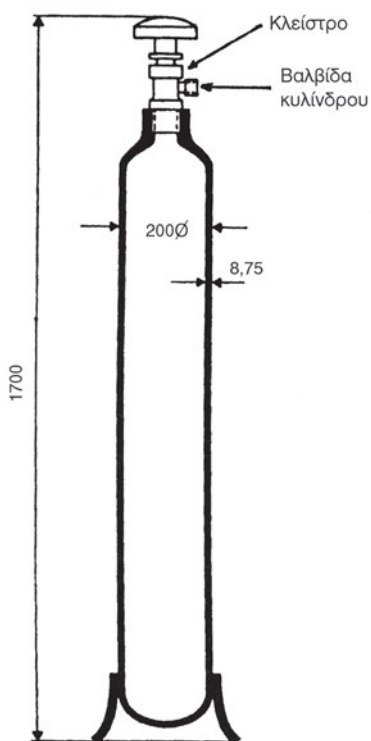
Η ασετυλίνη (C_2H_2) είναι αέριο άχρωμο και με άσχημη μυρωδιά. Η καθαρή ασετυλίνη σε μικρές ποσότητες δεν είναι δηλητηριώδης. Όταν όμως συγκεντρωθεί σε ποσότητες πάνω από 40% σ' ένα χώρο, τότε μπορεί να μας προκαλέσει ασφυξία.

Παράγεται από το ανθρακασβέστιο (CaC_2), όταν αυτό αντιδράσει με νερό ($2H_2O$). Πριν χρησιμοποιηθεί για συγκόλληση, καθαρίζεται από ενώσεις του φωσφόρου και του θείου και αποθηκεύεται σε χαλύβδινες φιάλες.

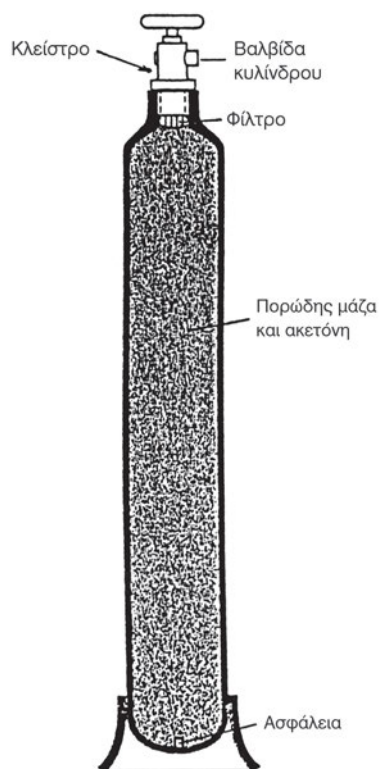
Οι φιάλες ασετυλίνης κατασκευαστικά είναι ίδιες με του οξυγόνου, αλλά το

χρώμα τους είναι **κίτρινο**. Η χωρητικότητά τους είναι 40 ℓ και η αποθήκευση της ασετυλίνης γίνεται σε πίεση 15 bar.

Η ασετυλίνη είναι ένα ασταθές και επικίνδυνο αέριο, το οποίο, αν συμπιεστεί πάνω από 1,5 bar, μπορεί να εκραγεί. Πώς γίνεται όμως και αποθηκεύεται μέσα στις φιάλες σε υψηλή πίεση (15 bar), χωρίς να υπάρχει ο κίνδυνος έκρηξής της; Αυτό οφείλεται στο ότι η ασετυλίνη στη φιάλη δεν είναι σε μορφή αερίου αλλά σε μορφή υγρής διάλυσης ασετυλίνης-ακετόνης. Η **ακετόνη** είναι ένα μη εύφλεκτο υγρό, το οποίο έχει την ιδιότητα, κάτω από συνθήκες πίεσης, να απορροφά και να διαλύει μεγάλες ποσότητες ασετυλίνης. Εκτός από την ακετόνη οι φιάλες περιέχουν και μια πορώδη μάζα, η οποία αποτελείται από ελαφρόπετρα, γη διατόμων και ειδικά επεξεργασμένο ξυλάνθρακα. Η πορώδης μάζα λειτουργεί σαν σφουγγάρι και απορροφά μέσα της τη διάλυση ασετυλίνης-ακετόνης (σχ. 8.3.3α). Όταν ανοίξουμε τη φιάλη, για να πάρουμε ασετυλίνη, αυτή βγαίνει μέσα από την ακετόνη, όπως το ανθρακικό οξύ μέσα από ένα μπουκάλι αεριούχου αναψυκτικού.



Σχήμα 8.3.2α: Φιάλη οξυγόνου



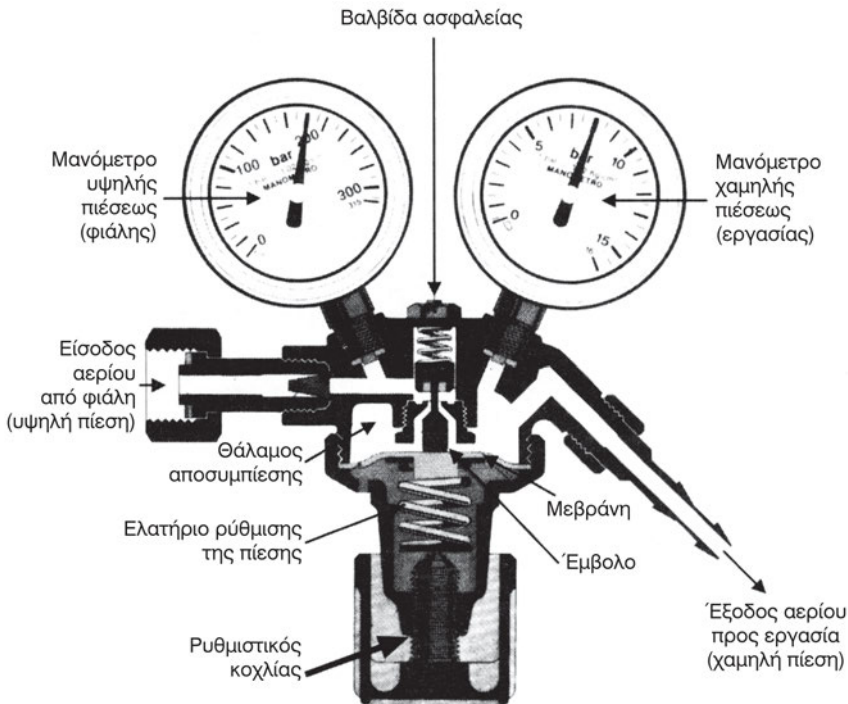
Σχήμα 8.3.3α: Φιάλη ασετυλίνης

8.3.4 Μανομετρικοί εκτονωτές

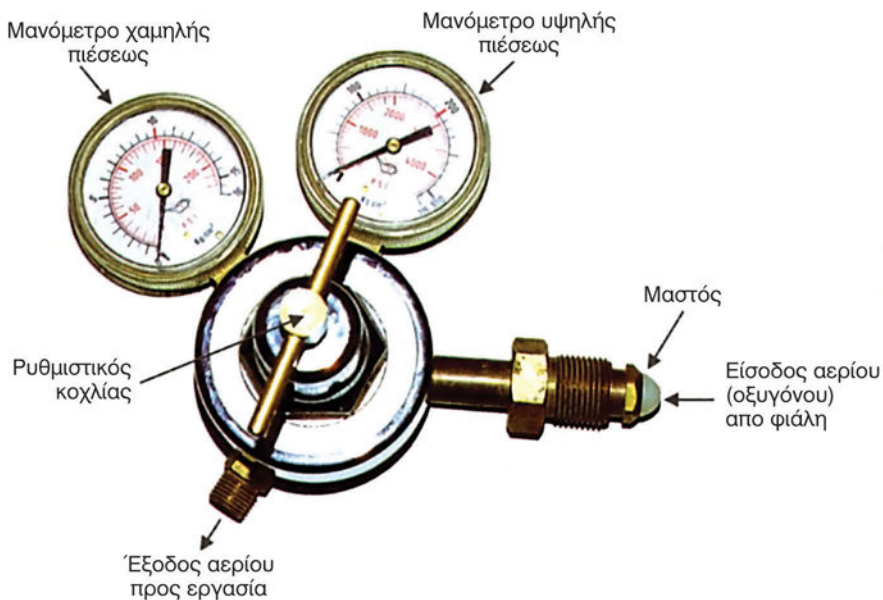
Στο κλείστρο κάθε φιάλης οξυγόνου και ασετυλίνης συνδέεται ένας **μανομετρικός εκτονωτής**, ο οποίος έχει ως σκοπό να μειώνει την υψηλή πίεση του αερίου που βρίσκεται μέσα στη φιάλη, στη χαμηλή και σταθερή πίεση εργασίας. Κάθε μανομετρικός εκτονωτής είναι εφοδιασμένος με δύο μανόμετρα. Το ένα μετρά την πίεση στη φιάλη και λέγεται **υψηλής πίεσεως**, ενώ το άλλο μετρά τη μειωμένη πίεση του αερίου που κατευθύνεται στον καυστήρα και λέγεται **χαμηλής πίεσεως** (σχ. 8.3.4α).

Τα **μανόμετρα του οξυγόνου** είναι βαθμονομημένα από 0 έως 315 bar για την υψηλή πίεση και από 0 έως 16 bar για τη χαμηλή πίεση. Τα **μανόμετρα της ασετυλίνης** είναι βαθμονομημένα από 0 έως 25 bar για την υψηλή πίεση και από 0 έως 2,5 bar για τη χαμηλή πίεση.

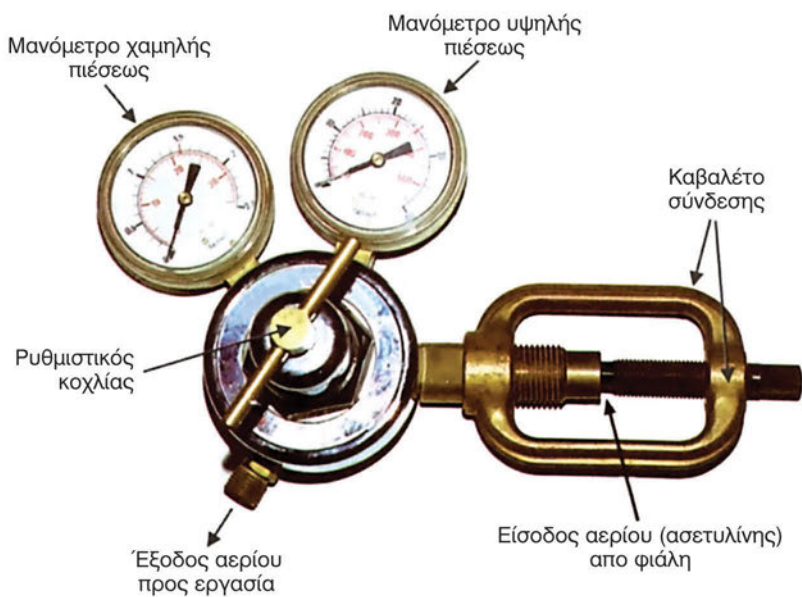
Ο μανοεκτονωτής του οξυγόνου προσαρμόζεται στο κλείστρο της φιάλης με τη βοήθεια μαστού, ενώ της ασετυλίνης προσαρμόζεται στο κλείστρο της φιάλης με τη βοήθεια καβαλέτου και χρησιμοποιείται ειδικό κλειδί (σχ. 8.3.4β - 1,2). Τα συνδεδεμένα μέρη του μανομετρικού εκτονωτή του οξυγόνου με τη φιάλη φέρουν δεξιόστροφο σπείρωμα, ενώ του μανομετρικού εκτονωτή της ασετυλίνης με τη φιάλη αριστερόστροφο σπείρωμα.



Σχήμα 8.3.4α: Μανομετρικός εκτονωτής σε τομή



(1)



(2)

Σχήμα 8.3.4β: 1) Μανομετρικός εκτονωτής οξυγόνου. Σύνδεση στη φιάλη με τη βοήθεια μαστού. 2) Μανομετρικός εκτονωτής ασετυλίνης. Σύνδεση στη φιάλη με τη βοήθεια καβαλέτου.

8.3.5 Ελαστικοί σωλήνες συνδέσεως των μανομετρικών εκτονωτών με τον καυστήρα

Για τη μεταφορά των αερίων από τους μανομετρικούς εκτονωτές στον καυστήρα χρησιμοποιούμε κατάλληλους ελαστικούς σωλήνες (αγωγούς), οι οποίοι αντέχουν σε πίεση τουλάχιστον 20 bar. Οι σωλήνες του οξυγόνου έχουν μικρότερη εσωτερική διάμετρο από τους σωλήνες της ασετυλίνης. Οι σωλήνες του οξυγόνου έχουν μπλε χρώμα, ενώ οι σωλήνες της ασετυλίνης κόκκινο.

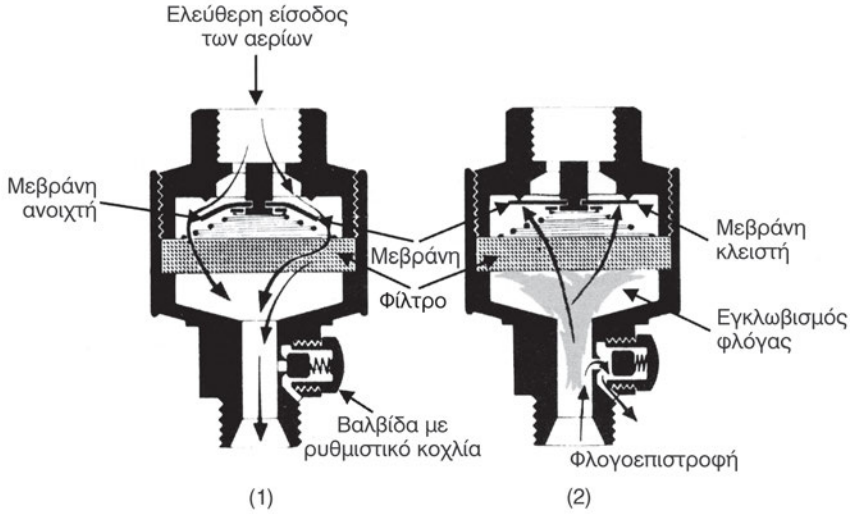
Οι συνδέσεις των σωλήνων με τους μανομετρικούς εκτονωτές γίνεται με **ρακόρ**. Η σταθεροποίηση των σωλήνων στα ρακόρ γίνεται με κολάρα σύσφιγξης. Για να αποφευχθεί η λανθασμένη σύνδεση των σωλήνων οξυγόνου και ασετυλίνης, τα ρακόρ του οξυγόνου κατασκευάζονται με δεξιόστροφο σπείρωμα, ενώ της ασετυλίνης με αριστερόστροφο σπείρωμα και φέρουν περιφερειακή εγκοπή στην εξωτερική τους επιφάνεια (σχ. 8.3.5α -1,2).



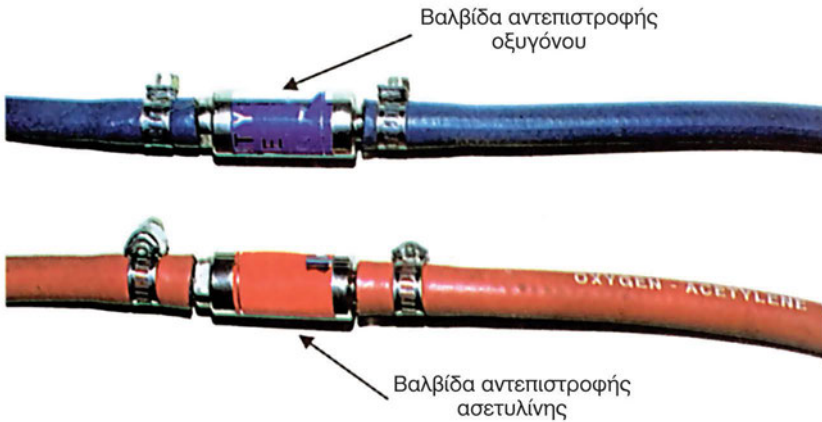
Σχήμα 8.3.5α: 1) Σύνδεση ελαστικού σωλήνα οξυγόνου με τη βοήθεια ρακόρ στο μανομετρικό εκτονωτή. 2) Σύνδεση ελαστικού σωλήνα ασετυλίνης με τη βοήθεια ρακόρ με εγκοπή στο μανομετρικό εκτονωτή.

8.3.6 Βαλβίδες αντεπιστροφής (φλογοπαγίδες)

Σκοπός τους είναι: α) να αποτρέπουν το ενδεχόμενο επιστροφής της φλόγας προς τη συσκευή οξυγόνου-ασετυλίνης και β) να εμποδίζουν την αντίστροφη ροή των αερίων. Τοποθετούνται ή αμέσως μετά τους μανοεκτονωτές ή στους ελαστικούς σωλήνες κοντά στον καυστήρα. Στο σχήμα 8.3.6α-1,2 φαίνεται σε τομή μια βαλβίδα αντεπιστροφής, ενώ στο σχήμα 8.3.6β φαίνονται οι βαλβίδες αντεπιστροφής οξυγόνου και ασετυλίνης συνδεδεμένες στους αντίστοιχους ελαστικούς σωλήνες.



Σχήμα 8.3.6α: Βαλβίδα αντεπιστροφής σε τομή



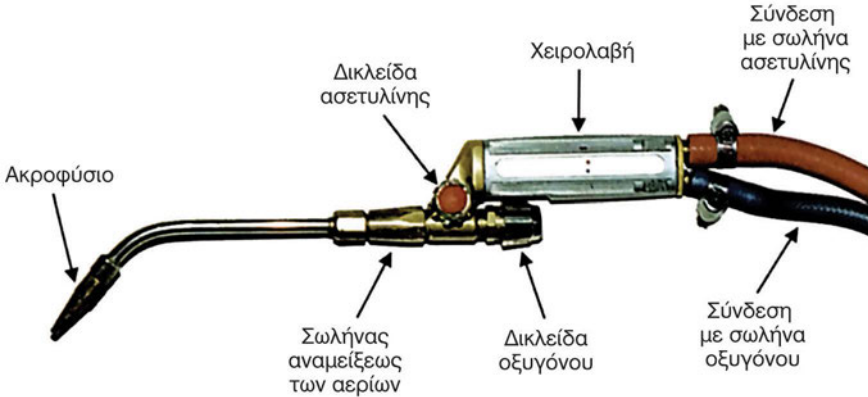
Σχήμα 8.3.6β: Βαλβίδες αντεπιστροφής συνδεδεμένες στους αντίστοιχους ελαστικούς σωλήνες

8.3.7 Καυστήρας (Σαλιμό)

Κύριος σκοπός του **καυστήρα** είναι να αναμειγνύει τα δύο αέρια (οξυγόνο και ασετυλίνη) σε επιθυμητή αναλογία, την οποία διατηρεί σταθερή σε όλη τη διάρκεια της συγκόλλησης.

Οι καυστήρες κατασκευάζονται συνήθως από ορείχαλκο ή άλλα ελαφρά μέταλλα (σχ. 8.3.7α).

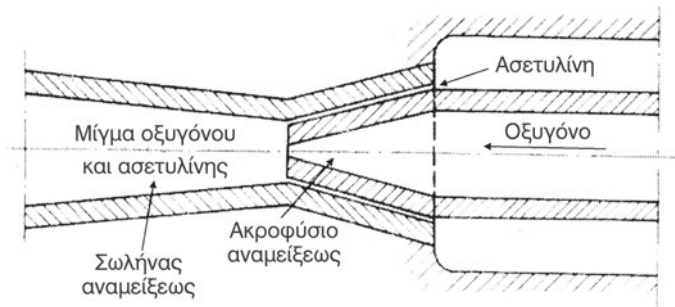
Διακρίνονται σε: **καυστήρες χαμηλής πίεσεως** (αναρροφήσεως) και **καυστήρες υψηλής πίεσεως** [αναμείξεως ή ισόθλιπτοι (ίσης πίεσης)].



Σχήμα 8.3.7α: Καυστήρας οξυγονοσυγκόλλησης

α) Καυστήρας χαμηλής πίεσεως

Το οξυγόνο εισέρχεται στον καυστήρα με πίεση 1 έως 2,5bar, ενώ η ασετυλίνη με χαμηλή πίεση από 0,2 έως 0,7 bar. Το οξυγόνο οδηγείται στο ακροφύσιο αναμείξεως από έναν κεντρικό αγωγό με μεγάλη ταχύτητα. Λόγω της ταχύτητας εξόδου του οξυγόνου από το ακροφύσιο ανάμειξης δημιουργείται υποπίεση στην έξοδο του ακροφυσίου, με αποτέλεσμα να απορροφάται ασετυλίνη από τα περιφερειακά ανοίγματα και να παρασύρεται στο σωλήνα ανάμειξης από την ορμητική ροή του οξυγόνου. Στη συνέχεια το μείγμα οξυγόνου-ασετυλίνης οδηγείται προς την έξοδο του ακροφυσίου του καυστήρα (σχ. 8.3.7β).

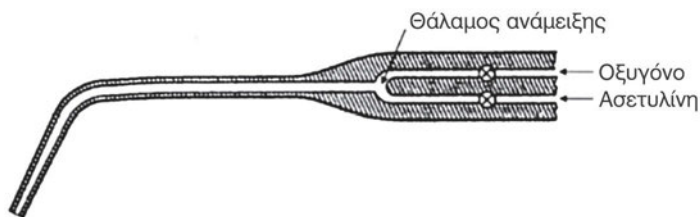


Σχήμα 8.3.7β: Τομή του καυστήρα χαμηλής πίεσεως στη θέση αναμείξεως των αερίων

β) Καυστήρας υψηλής πίεσεως

Εξωτερικά μοιάζει με τον καυστήρα χαμηλής πίεσεως. Η διαφορά εντοπίζεται στην πίεση των αερίων. Τα δύο αέρια φθάνουν στο θάλαμο ανάμειξης με την ίδια πίεση από 0,2 έως 0,7 bar. Στη συνέχεια ως μείγμα οξυγόνου-ασετυλίνης

οδηγούνται στην έξοδο του ακροφυσίου του καυστήρα (σχ. 8.3.7γ).



Σχήμα 8.3.7γ: Τομή του καυστήρα υψηλής πίεσεως στη θέση αναμείξεως των αερίων

Οι καυστήρες χαμηλής πίεσεως χρησιμοποιούνται περισσότερο στις οξυγονοσυγκολλήσεις με καύσιμο αέριο την ασετυλίνη. Οι καυστήρες υψηλής πίεσεως χρησιμοποιούνται κυρίως, όταν το καύσιμο αέριο είναι το υδρογόνο, και, σπανιότερα, όταν το καύσιμο αέριο είναι η ασετυλίνη.

Με τον ίδιο καυστήρα σε μια συσκευή οξυγονοσυγκολλήσεως μπορούμε να συγκολλήσουμε ελάσματα διαφορετικού πάχους χρησιμοποιώντας κάθε φορά **ακροφύσια (μπεκ)** διαφορετικού διαμετρήματος. Κάθε καυστήρας συνοδεύεται από μια σειρά (6 συνήθως) ακροφυσίων (μπεκ). Τα ακροφύσια είναι βιδωμένα σε κατάλληλη βάση, η οποία φέρει στο κέντρο της εξαγωνική οπή, που χρησιμεύει για το βίδωμα και ξεβίδωμα των ακροφυσίων στον καυστήρα (σχ. 8.3.7δ). Τα μεγέθη των ακροφυσίων χαρακτηρίζονται από την κατανάλωση ασετυλίνης σε λίτρα ανά ώρα (ℓ/h, πίνακας 8.3α).



Σχήμα 8.3.7δ: Σετ ακροφυσίων καυστήρα βιδωμένα στην ειδική βάση τους

8.3.8 Εργαλεία και βοηθητικά εξαρτήματα του οξυγονοσυγκολλητή

Εκτός από τη συσκευή οξυγονοσυγκολλήσεως ο οξυγονοσυγκολλητής, για να εκτελεί την εργασία του με επιτυχία και ασφάλεια, χρειάζεται ορισμένα εργαλεία και βοηθητικά εξαρτήματα. Αυτά είναι:

1. **Σκούρα προστατευτικά γυαλιά** (σχ.8.3.8α-1).
2. **Αναπτήρα οξυγονοσυγκολλητή** Χρησιμοποιείται για το άναμμα της φλόγας (σχ.8.3.8α-2).

Πίνακας 8.3α
Μέγεθος ακροφυσίου και διάμετρος συγκολλητικής ράβδου για διάφορα
πάχη ελασμάτων

Πάχος ελάσματος σε mm	Μέγεθος ακροφυσίου Κατανάλωση ασετυλίνης σε l/h	Διάμετρος συγκολλητικής ράβδου σε mm
0,5	50	1,5
0,8	70	1,5
1	100	1,5
1,5	140	2
2	200	2
2,5	250	2
3	315	3
4	400	3
5	500	3
6	630	3
8	800	4
10	1000	5
12	1000	6
15	1500	6
18	2000	7
20	2000	7

- 3. Λαβίδες συγκρατήσεως** (χρησιμοποιούνται για το πιάσιμο ή τη μεταφορά πυρακτωμένων κομματιών, σχ. 8.3.8α-3).
- 4. Δερμάτινη προστατευτική ποδιά** (σχ.8.3.8α-4).
- 5. Δέσμη συρμάτων** (χρησιμοποιούνται για τον καθαρισμό των ακροφυσίων, σχ.8.3.8α-5).
- 6. Γάντια από δέρμα ή αμίαντο** (σχ.8.3.8α-6).
- 7. Ειδικό σφουρί (ματσακόνι)** (χρησιμοποιείται για τον καθαρισμό των ραφών οξυγονοσυγκόλλησης από σκουριά ή άλλες ακαθαρσίες, σχ. 8.3.8α-7).
- 8. Συρμάτινη βούρτσα** (χρησιμοποιείται για τον καθαρισμό των μεταλλικών επιφανειών που πρόκειται να συγκολληθούν, σχ. 8.3.8α-8).



Σχήμα 8.3.8α: Εργαλεία και βοηθητικά εξαρτήματα οξυγονοσυγκολλητή.

- 1) Σκούρα προστατευτικά γυαλιά.
- 2) Αναπτήρας (ειδικός σπινθηριστής).
- 3) Λαβίδες συγκρατήσεως.
- 4) Δερμάτινη ποδιά.
- 5) Δέσμη συρμάτων καθαρισμού ακροφυσίων.
- 6) Γάντια από δέρμα ή αμίαντο.
- 7) Ειδικό σφυρί (ματσακόνι).
- 8) Συρμάτινη βούρτσα.
- 9) Κλειδί γερμανικού τύπου.
- 10) Φορείο μεταφοράς φιαλών οξυγόνου-ασετυλίνης.
- 11) Θήκη εργαλείων οξυγονοσυγκολλητή.
- 12) Τραπέζι εργασίας οξυγονοσυγκολλητή.

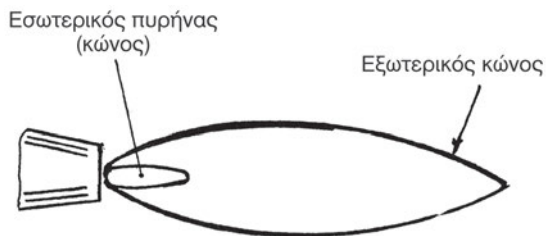
9. **Κλειδί γερμανικού τύπου** (χρησιμοποιείται για την κοχλίωση ή αποκοχλίωση των ρακόρ και του μανοεκτονωτή οξυγόνου, σχ. 8.3.8α-9).
10. **Φορείο μεταφοράς φιαλών οξυγόνου-ασετυλίνης** (χρησιμοποιείται στη μεταφορά των φιαλών, όταν αλλάζει συνεχώς η θέση εργασίας του συγκολλητή, σχ. 8.3.8α-10).
11. **Θήκη εργαλείων οξυγονοσυγκολλητή** (χρησιμοποιείται για τη μεταφορά και την προστασία των εργαλείων του οξυγονοσυγκολλητή, σχ. 8.3.8α-11).
12. **Τραπέζι εργασίας οξυγονοσυγκολλητή** (διαστάσεων 60x45cm, του οποίου το μισό τμήμα είναι σιδερένια σχάρα και το άλλο μισό επίπεδη επιφάνεια από πυρίμαχο υλικό, σχ. 8.3.8α-12).

8.3.9 Φλόγα οξυγόνου – ασετυλίνης

Στις οξυγονοσυγκολλήσεις αναλόγως προς το ποσοστό οξυγόνου-ασετυλίνης στο καύσιμο μείγμα διακρίνουμε τρία είδη φλογών:

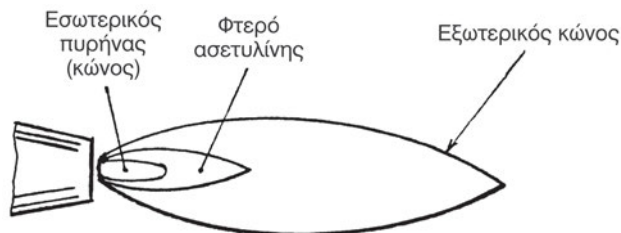
1. Ουδέτερη ή κανονική φλόγα.
2. Αναγωγική ή ανθρακωτική φλόγα (περίσσεια ασετυλίνης).
3. Οξειδωτική φλόγα (περίσσεια οξυγόνου).

1. Ουδέτερη φλόγα. Δεν υπάρχει περίσσειμα ούτε οξυγόνου ούτε ασετυλίνης. Χρησιμοποιείται τόσο οξυγόνο, όσο για να καύσει τελείως την ασετυλίνη. Η αναλογία όγκου οξυγόνου-ασετυλίνης είναι 1:1 (σχ. 8.3.9α).



Σχήμα 8.3.9α: Ουδέτερη φλόγα

2. Αναγωγική ή ανθρακωτική φλόγα. Η φλόγα έχει περίσσειμα ασετυλίνης. Δημιουργείται είτε με αύξηση της ασετυλίνης στην ουδέτερη φλόγα ή με ελάττωση του οξυγόνου στην ουδέτερη φλόγα. Η αναλογία όγκου οξυγόνου-ασετυλίνης είναι 0,85 έως 0,95:1 (σχ. 8.3.9β).



Σχήμα 8.3.9β: Αναγωγική ή ανθρακωτική φλόγα

3. Οξειδωτική φλόγα. Η φλόγα έχει περίσσειμα οξυγόνου. Δημιουργείται, όταν αυξήσουμε την ποσότητα οξυγόνου στην ουδέτερη φλόγα ή ελαττώσουμε την ποσότητα της ασετυλίνης στην ουδέτερη φλόγα. Η αναλογία όγκου οξυγόνου-ασετυλίνης είναι 1,1 έως 1,7:1 (σχ. 8.3.9γ).



Σχήμα 8.3.9γ: Οξειδωτική φλόγα

Η οξυγονοσυγκόλληση των περισσότερων μετάλλων, όπως του μαλακού χάλυβα, του ανοξειδωτού χάλυβα, χαλκού, αλουμινίου, χυτοσιδήρου, νικελίου κτλ., γίνεται με **ουδέτερη φλόγα**, διότι η μέγιστη θερμοκρασία της φλόγας φτάνει τους 3.200 °C. Σ' αυτήν την περιοχή τα αέρια της φλόγας προστατεύουν περισσότερο τα σημεία συγκόλλησης από το οξυγόνο του ατμοσφαιρικού αέρα.

Με την **οξειδωτική φλόγα** η ραφή συγκόλλησης απορροφά οξυγόνο, με συνέπεια να γίνεται εύθραστη. Χρησιμοποιείται για τη θέρμανση του χάλυβα, για σκοπούς επιφανειακής σκλήρυνσης, για σκοπούς κάμψης ή ευθυγράμμισης εργασιών κτλ.. Επίσης είναι κατάλληλη για συγκόλληση ορείχαλκου.

Με την **αναγωγική φλόγα** η ραφή συγκόλλησης απορροφά ασετυλίνη με συνέπεια την ενανθράκωση και σκλήρυνσή της, γεγονός που είναι ανεπιθύμητο. Χρησιμοποιείται για ενανθρακώσεις και συγκολλήσεις χυτοσιδήρου.

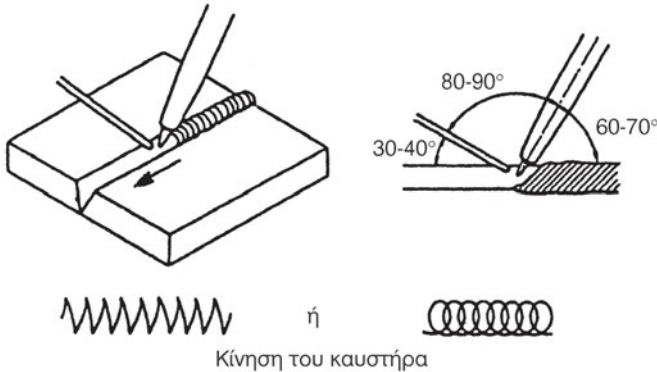
8.3.10 Τεχνική των οξυγονοσυγκολλήσεων

α) Μέθοδοι οξυγονοσυγκολλήσεων

Ανάλογα με την κατεύθυνση της κίνησης του καυστήρα διακρίνουμε δύο μεθόδους οξυγονοσυγκόλλησης:

1. Οξυγονοσυγκόλληση προς τ' αριστερά.
2. Οξυγονοσυγκόλληση προς τα δεξιά.

1. Κατά την **οξυγονοσυγκόλληση προς τ' αριστερά** (σχ. 8.3.10α) προηγείται η συγκολλητική ράβδος και ακολουθεί ο καυστήρας. Το άκρο του καυστήρα βρίσκεται σε απόσταση 3 έως 6mm από την επιφάνεια του ελάσματος. Η μέθοδος αυτή χρησιμοποιείται για συγκόλληση ελασμάτων με λεπτό πάχος, μέχρι 4mm.

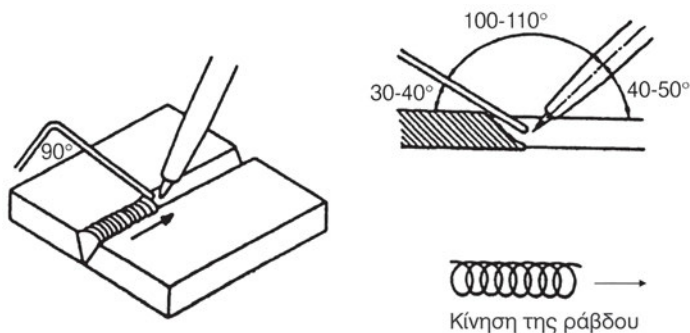


Σχήμα 8.3.10α: Οξυγονοσυγκόλληση προς τα αριστερά

2. Στην **οξυγονοσυγκόλληση προς τα δεξιά** (σχ. 8.3.10β) προηγείται ο καυστήρας και ακολουθεί η συγκολλητική ράβδος. Το άκρο του καυστήρα βρίσκεται βυθισμένο μέσα στη σχισμή κατά το 1/3 περίπου του πάχους των προς συγκόλληση ελασμάτων. Η μέθοδος αυτή χρησιμοποιείται για συγκόλληση ελασμάτων με πάχος πάνω από 4mm.

Το **συγκολλητικό υλικό** που χρησιμοποιείται πρέπει να έχει την ίδια ή παρόμοια χημική σύνθεση με τα προς συγκόλληση μέταλλα. Για τη συγκόλληση χαλύβων ή μη σιδηρούχων μετάλλων χρησιμοποιείται σύρμα ψυχρής εξέλασης, το οποίο έχει υποστεί ανόπτηση. Μόνο για τη συγκόλληση χυτοσιδήρου χρησιμοποιούνται χυτές ράβδοι.

Για ελάσματα με πάχος μέχρι 5mm η διάμετρος του σύρματος πρέπει να είναι τόση, όσο και το πάχος των ελασμάτων, ενώ για πάχη από 5 έως 12mm



Σχήμα 8.3.10β: Οξυγονοσυγκόλληση προς τα δεξιά

η διάμετρος πρέπει να είναι περίπου το μισό του πάχους των προς συγκόλληση ελασμάτων.

Το συνηθισμένο μήκος του σύρματος είναι 500-1000mm, η δε διάμετρος από 1 έως 8mm (για ράβδους χυτοσιδήρου από 1 έως 15mm).

β) Προετοιμασία των προς συγκόλληση άκρων

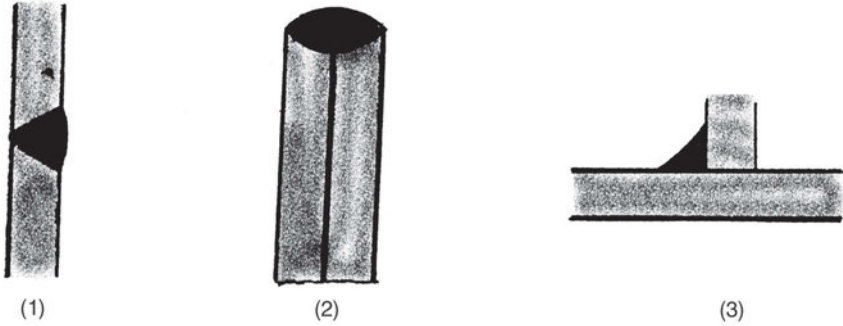
Αναλόγως προς το πάχος των ελασμάτων που πρόκειται να συγκολληθούν, απαιτείται και η κατάλληλη προετοιμασία των άκρων τους. Σε ελάσματα με πάχος έως 1,5mm δε γίνεται καμία προετοιμασία των άκρων, χρησιμοποιείται η **ραφή με αναδίπλωση** και η **ραφή I**.

Για ελάσματα με μεσαία πάχη, έως 12mm, γίνεται προετοιμασία για συγκόλληση ραφής **V**, ενώ για μεγαλύτερα πάχη ελασμάτων, πάνω από 12mm, γίνεται προετοιμασία για συγκόλληση ραφής **X** (Πίνακας 8.3β).

γ) Είδη συγκολλητικών ραφών αναλόγως προς τη μορφή συνδέσεως των προς συγκόλληση ελασμάτων

Αναλόγως προς τη μορφή προετοιμασίας των άκρων και το είδος της συνδέσεως των προς συγκόλληση ελασμάτων διακρίνουμε τρία είδη συγκολλητικών ραφών:

- α) Τις εσωραφές ή βυθισμένες ραφές (σχ. 8.3.10γ-1).
- β) Τις μετωπικές ραφές (σχ. 8.3.10γ-2).
- γ) Τις ραφές σε γωνία (σχ. 8.3.10γ-3).



Σχήμα 8.3.10γ: Είδη συγκολλητικών ραφών αναλόγως προς τη μορφή συνδέσεως των προς συγκόλληση ελασμάτων

Πίνακας 8.3β

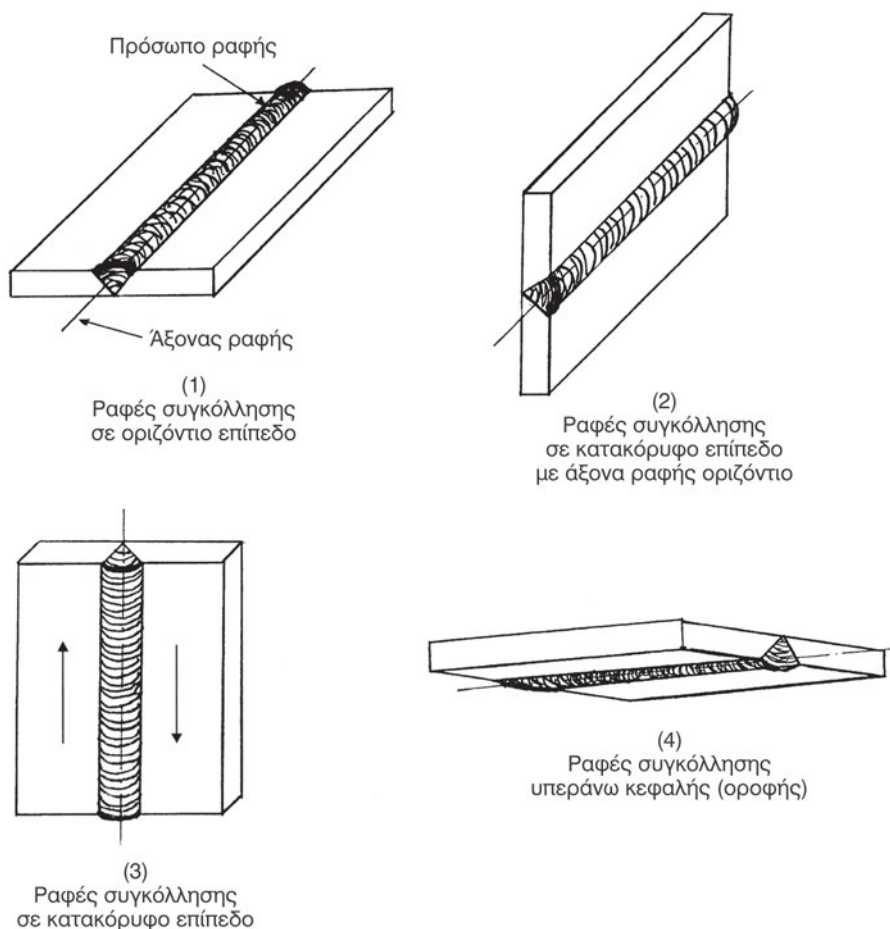
Τρόποι προετοιμασίας των άκρων ελασμάτων ανάλογα με το πάχος τους

Πάχος ελασμάτων (S) σε (mm)	Τρόπος συγκόλλησης	Ονομασία ραφής	Τρόποι διαμόρφωσης των άκρων	Διάκενο b σε (mm)
... 1,5	Από τη μια πλευρά	Ραφή με αναδίπλωση		-
... 1	Από τη μια πλευρά	Ραφή Ι		-
1 ... 2 3 ... 8	Από τη μια πλευρά			1 ... 2
5 ... 10	Από τις δύο πλευρές			... 4
3 ... 12	Από τη μια πλευρά	Ραφή V		2 ... 4
> 12	Από τις δύο πλευρές	Ραφή X		...4
... 5	-	Μετωπική ραφή		-
> 3	-	Μετωπική ραφή V		-

δ) Είδη συγκολλητικών ραφών αναλόγως προς τη θέση των προς συγκόλληση ελασμάτων

Αναλόγως προς τη διάταξη των προς συγκόλληση ελασμάτων έχουμε την εξής διάκριση:

1. Ραφές συγκόλλησης σε οριζόντιο επίπεδο (σχ. 8.3.10δ-1).
2. Ραφές συγκόλλησης σε κατακόρυφο επίπεδο με άξονα ραφής οριζόντιο (σχ. 8.3.10δ-2).
3. Ραφές συγκόλλησης σε κατακόρυφο επίπεδο (σχ. 8.3.10δ-3).
4. Ραφές συγκόλλησης υπεράνω κεφαλής (οροφής) (σχ. 8.3.10δ-4).



Σχήμα 8.3.10δ: Είδη συγκολλητικών ραφών αναλόγως προς τη θέση των προς συγκόλληση ελασμάτων

ε) Μεθοδολογία εργασίας - Απαιτούμενα εργαλεία και συσκευές

Για να πραγματοποιήσουμε οξυγονοσυγκόλληση ελασμάτων, προβαίνουμε στις παρακάτω ενέργειες.

1. Αναλόγως προς το πάχος των ελασμάτων που θα συγκολληθούν επιλέγουμε το μέγεθος του ακροφυσίου και τη διάμετρο της συγκολλητικής ράβδου (πίνακας 8.3α).
2. Προετοιμάζουμε τα άκρα των μεταλλικών κομματιών (αν χρειάζεται) (πίνακας 8.3β).
3. Καθαρίζουμε καλά τη θέση συγκόλλησης των ελασμάτων από λάδια, σκουριές, χρώματα κ.ά.
4. Τοποθετούμε τα ελάσματα στο τραπέζι εργασίας του οξυγονοσυγκολλητή έτοιμα προς οξυγονοσυγκόλληση.
5. Πριν ανάψουμε τη φλόγα οξυγόνου-ασετυλίνης, ελέγχουμε εάν οι δικλείδες (κρουνοί) οξυγόνου-ασετυλίνης στον καυστήρα (π.χ. χαμηλής πίεσεως) είναι κλειστές.
6. Ξεβιδώνουμε τους στροφείς ρύθμισης της πίεσης στους μανοεκτονωτές οξυγόνου και ασετυλίνης προς τα αριστερά σε θέση όπου το ελατήριο του μειωτή να βρεθεί εκτός τάσεως.
7. Ανοίγουμε το κλείστρο στη φιάλη οξυγόνου.
8. Ρυθμίζουμε την πίεση εργασίας του οξυγόνου (1 έως 2,5 bar). Η ρύθμιση γίνεται από το ρυθμιστικό κοχλία του μανοεκτονωτή.
9. Ανοίγουμε το κλείστρο στη φιάλη ασετυλίνης.
10. Ρυθμίζουμε την πίεση εργασίας της ασετυλίνης (0,2 έως 0,7 bar). Η ρύθμιση γίνεται από το ρυθμιστικό κοχλία του μανοεκτονωτή.
11. Ανοίγουμε τη δικλείδα ασετυλίνης στον καυστήρα κατά μισή περίπου στροφή. Η ασετυλίνη εξέρχεται από το στόμιο του ακροφυσίου.
12. Πλησιάζουμε από το πίσω μέρος του ακροφυσίου τον ειδικό αναπτήρα που βγάζει μόνο σπινθήρα και σπινθηρίζουμε. Η ασετυλίνη αρχίζει να καίγεται χρησιμοποιώντας για την καύση της το οξυγόνο της ατμόσφαιρας και βγάζοντας μαύρους καπνούς.
13. Ανοίγουμε τη δικλείδα ασετυλίνης σιγά-σιγά, έως ότου η φλόγα σταματήσει να βγάζει μαύρο καπνό.
14. Ανοίγουμε τη δικλείδα οξυγόνου σιγά-σιγά, έως ότου εξαφανιστεί το περιβλημα (φτερό) γύρω από το λευκό κώνο (ουδέτερη φλόγα).

15. Επιλέγουμε τη μέθοδο οξυγονοσυγκόλλησης που θα χρησιμοποιήσουμε (αναλόγως προς το πάχος των ελασμάτων), κάνοντας πρώτα μερικές σημειακές κολλήσεις για τη συγκράτηση των ελασμάτων και, στη συνέχεια, πραγματοποιώντας οξυγονοσυγκολλητική ραφή. **Όταν τελειώσουμε την εργασία συγκόλλησης, για να σβήσουμε τη φλόγα, προβαίνουμε στις παρακάτω ενέργειες:**
16. Κλείνουμε τη δικλείδα της ασετυλίνης στον καυστήρα (σβήνει η φλόγα).
17. Κλείνουμε τη δικλείδα του οξυγόνου στον καυστήρα.
18. Ξανανοίγουμε αμέσως τη δικλείδα οξυγόνου, ώστε, αν κατά το σβήσιμο της φλόγας προηγήθηκε επιστροφή της φλόγας μέσα στο ακροφύσιο, το καθαρό οξυγόνο να παρασύρει τη φλόγα έξω από το ακροφύσιο και να τη σβήσει.
19. Κλείνουμε το κλείστρο της φιάλης ασετυλίνης.
20. Κλείνουμε το κλείστρο της φιάλης οξυγόνου.
21. Ανοίγουμε διαδοχικά τις δικλείδες ασετυλίνης και οξυγόνου στον καυστήρα με αποτέλεσμα:
 - Να αδειάσουν οι μανοεκτονωτές από τα αέρια οξυγόνου-ασετυλίνης και να μηδενιστούν τα μανόμετρα.
 - Να αδειάσουν οι σωλήνες και ο καυστήρας από τα αέρια οξυγόνου-ασετυλίνης.
22. Ξεβιδώνουμε τα στροφεία ρύθμισης της πίεσεως στους μανοεκτονωτές οξυγόνου και ασετυλίνης σε ελεύθερη θέση.
23. Κλείνουμε τη δικλείδα ασετυλίνης του καυστήρα.
24. Κλείνουμε τη δικλείδα οξυγόνου του καυστήρα.

8.3.11 Ελαττώματα οξυγονοσυγκολλήσεων

Τα κυριότερα ελαττώματα οξυγονοσυγκολλήσεων και τα αίτια που τα προκαλούν είναι:

1. Ανεπαρκής διείσδυση του συγκολλητικού υλικού στη ραφή συγκόλλησης.

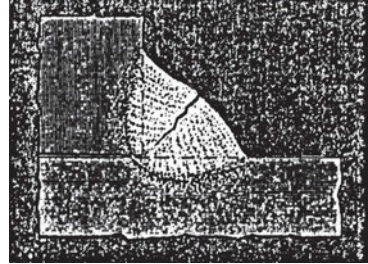
- Μη ικανοποιητικό διάκενο μεταξύ των κομματιών.



- Χρήση μικρού μεγέθους ακροφυσίου.
- Μεγάλη ταχύτητα πρόωσης του καυστήρα.
- Χαμηλή πίεση αερίων.

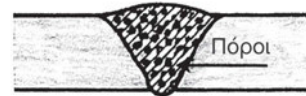
2. Ρωγμές στη ραφή συγκόλλησης.

- Απότομη ψύξη της κόλλησης.
- Ακατάλληλο συγκολλητικό υλικό.
- Λανθασμένος σχεδιασμός της ένωσης των κομματιών.
- Εσωτερικές τάσεις μέσα στο βασικό μέταλλο.



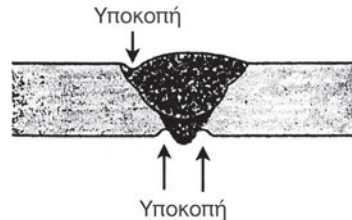
3. Πόροι στη ραφή συγκόλλησης.

- Ακαθαρσίες στις επιφάνειες συγκόλλησης.
- Ακατάλληλο είδος φλόγας, συνήθως οξειδωτικής.
- Απότομη ψύξη.



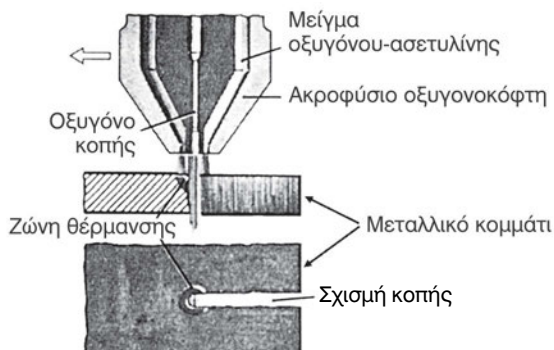
4. Υποκοπή του μετάλλου (καψίματα και κοιλότητες στη ραφή συγκόλλησης).

- Λανθασμένη κλίση του ακροφυσίου και της ράβδου κολλήσεως.
- Επιλογή ακατάλληλου μεγέθους ακροφυσίου.
- Λανθασμένη ένωση των κομματιών.



8.3.12 Οξυγονοκοπή

Η οξυγονοκοπή είναι μια μέθοδος κοπής σιδηρούχων μετάλλων με χρήση της φλόγας οξυγόνου-ασετυλίνης. Με τη φλόγα οξυγονοασετυλίνης πυρώνουμε το σημείο στο οποίο θέλουμε να γίνει η κοπή (η φλόγα πυράκτωσης είναι ουδέτερη) και ακολούθως ελευθερώνουμε καθαρό οξυγόνο, το οποίο έχει την ιδιότητα να **οξειδώνει** τα μέταλλα με μεγάλη ταχύτητα, όταν αυτά είναι πυρακτωμένα. Τα σχηματιζόμενα οξείδια απομακρύνονται από την πίεση με την οποία διοχετεύεται το οξυγόνο στο σημείο πυράκτωσης, με αποτέλεσμα τη διάσπαση της συνοχής του μετάλλου και την κοπή του στο σημείο αυτό (σχ. 8.3.12α).



Σχήμα 8.3.12α Η αρχή λειτουργίας της οξυγονοκοπής

Για την κοπή των μετάλλων δε χρησιμοποιείται ο κοινός καυστήρας οξυγονοσυγκόλλησης, αλλά ένας άλλος ειδικός καυστήρας, που ονομάζεται **οξυγονοκόφτης ή πυροκόφτης**.

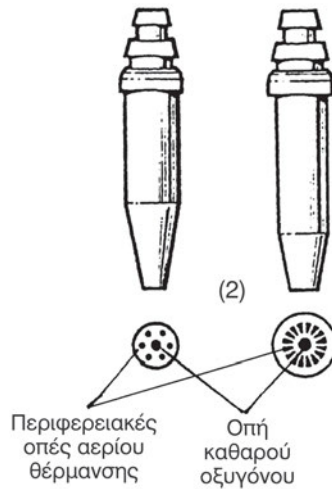
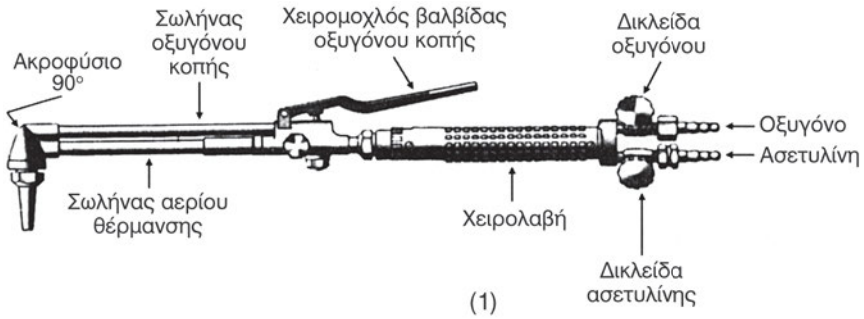
Λίγα λόγια για τον καυστήρα οξυγονοκοπής.

Ο **οξυγονοκόφτης** αποτελείται από έναν επιπλέον αγωγό, στον οποίο διοχετεύεται με υψηλή πίεση καθαρό οξυγόνο. Στο επάνω μέρος του φέρει χειρομοχλό με ειδική βαλβίδα για τη ρύθμιση της παροχής του καθαρού οξυγόνου. Το ακροφύσιό του (μπεκ) στο ένα άκρο του φέρει σπείρωμα για την κοχλίωσή του στον καυστήρα και στο άλλο άκρο του φέρει μικρές οπές. Από την κεντρική οπή βγαίνει το καθαρό οξυγόνο, ενώ από τις οπές που είναι διατεταγμένες περιφερειακά βγαίνει το καύσιμο μείγμα. Οι καυστήρες οξυγονοκοπής, όπως και της οξυγονοσυγκόλλησης, διακρίνονται σε: καυστήρες οξυγονοκοπής υψηλής πίεσεως και καυστήρες οξυγονοκοπής χαμηλής πίεσεως.

Τεχνική της οξυγονοκοπής - Μεθοδολογία εργασίας - Απαιτούμενα εργαλεία και συσκευές

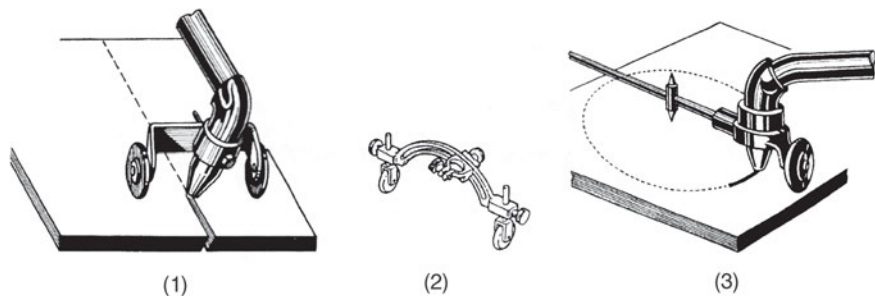
Για να πραγματοποιήσουμε οξυγονοκοπή ενός ελάσματος με πυροκόφτη χειρός, προβαίνουμε στις παρακάτω ενέργειες:

1. Επιλέγουμε πρώτα το κατάλληλο ακροφύσιο για τον καυστήρα οξυγονοκοπής αναλόγως προς το πάχος του ελάσματος. (Σε κάθε ακροφύσιο αναγράφονται συνήθως τα πάχη των ελασμάτων για τα οποία είναι κατάλληλο).
2. Καθαρίζουμε την επιφάνεια στην οποία θα γίνει η κοπή από ακαθαρσίες, όπως οι σκουριές, τα χρώματα, τα λάδια κ.λπ., με τη συρματόβουρτσα.



Σχήμα 8.3.12β 1) Οξυγονοκόφτης. 2) Ακροφύσια οξυγονοκόφτη.

3. Τοποθετούμε το έλασμα στο ειδικό τραπέζι οξυγονοκοπής.
4. Χαράζουμε τη γραμμή κοπής. Την ποντάρουμε ανά 30mm και με μια κιμωλία τη σημειώνουμε, ώστε να γίνει πιο ευδιάκριτη.
5. Τοποθετούμε τον καυστήρα σε ιδιοσυσκευή οδηγητηρίων τροχών και ρυθμίζουμε την απόσταση του ακροφυσίου από την επιφάνεια του ελάσματος (σχ. 8.3.12γ-1,2,3). Για ελάσματα πάχους από 3 έως 50mm η απόσταση πρέπει να είναι 3-5mm και για ελάσματα πάχους 50 έως 150mm η απόσταση πρέπει να είναι 5-8mm. (Η κοπή μπορεί να πραγματοποιηθεί και με ελεύθερο χέρι χωρίς τη συγκράτηση του οξυγονοκόφτη σε ιδιοσυσκευή τηρώντας βέβαια τις προβλεπόμενες αποστάσεις του ακροφυσίου από την επιφάνεια του ελάσματος).



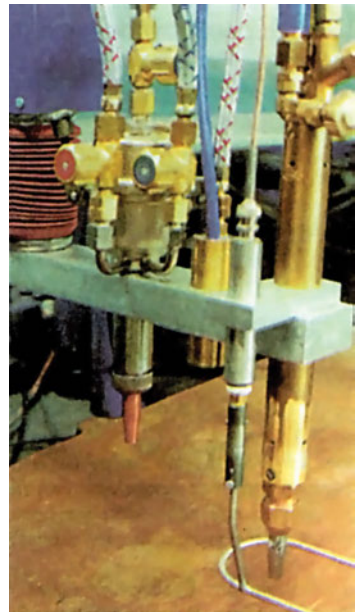
Σχήμα 8.3.12γ: 1) Ιδιοσυσκευή με οδηγητήριους τροχούς για ευθεία οξυγονοκοπή.
 2) Ιδιοσυσκευή για οξυγονοκοπή υπό γωνία.
 3) Ιδιοσυσκευή για οξυγονοκοπή κύκλων (διαβήτη οξυγονοκοπής).

Πίνακας 8.3γ
Στοιχεία για οξυγονοκοπή μαλακών χαλύβων

Πάχος ελάσματος (mm)	Πίεση οξυγόνου (bar)	Κατανάλωση οξυγόνου (m ³ /h)	Κατανάλωση ασετυλίνης (m ³ /h)	Ταχύτητα κοπής (mm/min)
3	2	1,22	0,08	400-600
5	2	1,29	0,15	
8	2	1,4	0,26	
10	2,5	1,66	0,33	
15	2,5	2,53	0,39	300-500
20	3	2,88	0,41	
30	4	3,49	0,43	
40	4	4,46	0,46	250-400
50	4,5	4,48	0,49	
60	5	8,66	0,56	180-300
80	5,25	9,09	0,64	
100	5,5	12,97	0,67	120-200
150	6,0	14,03	0,73	
200	6,5	19,41	0,81	
250	7,0	20,87	0,87	100-150
300	7,5	22,38	0,98	

6. Επαναλαμβάνουμε τις ενέργειες από 5 έως 14 στις οποίες προβήκαμε για την οξυγονοσυγκόλληση, με τη μόνη διαφορά ότι η πίεση του οξυγόνου για την κοπή θα κυμαίνεται από 3 έως 12 bar, ενώ της ασετυλίνης από 0,2 έως 0,5 bar. Η πίεση των αερίων εξαρτάται από το πάχος του ελάσματος που θα κόψουμε.
7. Φέρνουμε τον οξυγονοκόφτη στη θέση κοπής (συνήθως η έναρξη της κοπής γίνεται από κάποιο άκρο του ελάσματος, ενώ, όταν πρόκειται για κλειστή τομή, πρέπει να ανοίγουμε πρώτα μια οπή με τρυπάνι) και θερμαίνουμε το σημείο αυτό, μέχρι να ερυθρωπυρωθεί η επιφάνειά του (προσοχή μην υπερθερμανθεί και αρχίσει να λιώνει το έλασμα).
8. Ανοίγουμε τη βαλβίδα του οξυγόνου πιέζοντας προς τα κάτω το χειρομοχλό. Μ' αυτήν την ενέργεια αρχίζει η οξυγονοκοπή του ελάσματος.
9. Προωθούμε τον οξυγονοκόφτη με το χέρι (χειροκίνητη προώθηση) σιγά-σιγά και με σταθερή ταχύτητα προς την κατεύθυνση κοπής, την οποία έχουμε σημειώσει στην επιφάνεια του ελάσματος.
10. Όταν ολοκληρώσουμε την οξυγονοκοπή του ελάσματος, αφήνουμε ελεύθερο το χειρομοχλό της βαλβίδας, για να σταματήσει η παροχή του οξυγόνου. Επαναλαμβάνουμε τις ενέργειες από 16 έως και 24 στις οποίες προβήκαμε στην οξυγονοσυγκόλληση, για να σβήσουμε τη φλόγα οξυγόνου-ασετυλίνης.

Οξυγονοκοπή μπορεί να πραγματοποιηθεί και με κάποιο αυτόματο μηχάνημα. Σε οργανωμένες βιομηχανίες ή βιοτεχνίες χρησιμοποιούνται διάφορα ειδικά μηχανήματα οξυγονοκοπής. Ένα τέτοιο ειδικό μηχάνημα φαίνεται στο σχήμα 8.3.12δ, το οποίο λειτουργεί με φωτοκύτταρα. Με λίγα λόγια είναι ένα σύστημα αντιγραφής, όπου τα φωτοκύτταρα ακολουθούν το περίγραμμα του εξαρτήματος το οποίο σχεδιάζεται σε χαρτί. Ο πυροκόφτης αντιγράφει τις κινήσεις αυτές, πραγματοποιώντας την κοπή του ελάσματος.



Σχήμα 8.3.12δ: Οξυγονοκοπή με διάταξη αντιγραφής

8.3.13 Μέτρα ασφαλείας και μέσα ατομικής προστασίας

Η οξυγονοσυγκόλληση και οξυγονοκοπή των μετάλλων δεν είναι επικίνδυνη εργασία, όταν εφαρμόζονται τα απαραίτητα μέτρα ασφαλείας και χρησιμοποιούνται τα προβλεπόμενα μέσα ατομικής προστασίας.

α) Γενικά μέτρα ασφαλείας

1. Ελέγχουμε για πιθανή διαρροή αερίων τη συσκευή οξυγόνου-ασετυλίνης. Ο έλεγχος γίνεται με σαπουνόνερο και ποτέ με φλόγα σπέρτου ή κεριού.
2. Σε καμία κοχλιοσύνδεση της συσκευής δεν τοποθετούμε γράσο ή άλλα λιπαντικά, διότι το οξυγόνο με την πίεση που εξέρχεται από τη φιάλη, όταν έρθει σε επαφή με αυτά, τα κάνει να αναφλέγονται.
3. Απομακρύνουμε από το χώρο εργασίας όλα τα εύφλεκτα υλικά. Αν αυτό είναι αδύνατον, τα σκεπάζουμε με φύλλα λαμαρίνας, τσίγγου ή αμίαντου.
4. Απαγορεύεται να πραγματοποιούνται εργασίες οξυγονοσυγκόλλησης ή οξυγονοκοπής σε δοχεία, βαρέλια ή τεπόζιτα τα οποία περιείχαν εύφλεκτα υλικά, πριν καθαριστούν επιμελώς.
5. Επιβάλλεται να υπάρχει πάντα έτοιμος προς χρήση ο κατάλληλος πυροσβεστήρας (ανθρακικού οξέος).
6. Κατά τη συγκόλληση ή οξυγονοκοπή υλικών τα οποία είναι γαλβανισμένα ή χρωματισμένα, αναδύονται αέρια επικίνδυνα για την υγεία μας, γι' αυτό ο χώρος εργασίας πρέπει να αερίζεται επαρκώς.

β) Κίνδυνοι από τις φιάλες οξυγόνου-ασετυλίνης

1. Για τη μεταφορά των φιαλών χρησιμοποιούμε ειδικό καροτσάκι (φορείο). Αν δεν υπάρχει καροτσάκι, η μεταφορά γίνεται από δύο τουλάχιστον άτομα. **Απαγορεύεται να τις κυλάμε.**
2. Πρέπει να αποφεύγονται οι απότομες μετακινήσεις των φιαλών, διότι, εάν πέσουν, μπορεί να προκληθεί αύξηση της πίεσεως στο εσωτερικό τους και πιθανή έκρηξη.
3. Δεν τοποθετούμε ποτέ τις φιάλες αερίων στον ήλιο ή κοντά σε θερμαντικά σώματα, κλιβάνους, θερμοσυσσωρευτές κ.ά. (απ' τα οποία εκλύεται θερμότητα), διότι αυξάνεται η πίεσή τους και υπάρχει κίνδυνος εκρήξεως.
4. Η βαλβίδα στο κλείστρο της φιάλης ασετυλίνης πρέπει να ανοίγεται μόνο

κατά μισή στροφή. Το ειδικό κλειδί που χρησιμοποιείται πρέπει να μένει πάντοτε πάνω στη βαλβίδα, ώστε να μπορούμε να κλείσουμε γρήγορα τη φιάλη σε περίπτωση πυρκαγιάς.

5. Οι φιάλες πρέπει να τοποθετούνται όρθιες ή με μικρή κλίση (τουλάχιστον 40cm από το έδαφος). Η σταθεροποίησή τους γίνεται με αλυσίδες ή κολάρα.
6. Δεν πρέπει να γίνεται ποτέ η φορτοεκφόρτωση των φιαλών με γεραμούς που σηκώνουν τα φορτία με μαγνήτη.
7. Όταν διαπιστωθεί διαρροή αερίων από τις φιάλες, πρέπει να αερίσουμε το χώρο εργασίας περισσότερο και να επιδιορθώσουμε τη βλάβη.

γ) Μανομετρικοί εκτονωτές

1. Πριν τους τοποθετήσουμε, αφαιρούμε τις σκόνες ή τις ακαθαρσίες από τις έδρες σύνδεσης. Για τη στεγανοποίηση της σύνδεσης χρησιμοποιούμε ροδέλες από μολύβι για το οξυγόνο και δέρμα ή φίμπερ για την ασετυλίνη.
2. Αν ο μονοεκτονωτής δε βιδώνει εύκολα, αυτό σημαίνει ή ότι δεν είναι ο κατάλληλος ή ότι οι σπείρες του έχουν καταστραφεί.

δ) Ελαστικοί σωλήνες αερίων

1. Χρησιμοποιούμε τους ειδικούς ελαστικούς σωλήνες που αντέχουν σε υψηλές πιέσεις.
2. Προστατεύουμε τους σωλήνες από την επαφή τους με καυτά μέταλλα, σπινθήρες, κοφτερές επιφάνειες κ.ά.

ε) Καυστήρας

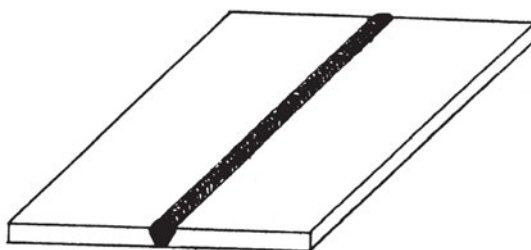
1. Καθαρίζουμε πάντα τα ακροφύσια πριν τη χρήση τους.
2. Σε περίπτωση φλογοεπιστροφής ενεργούμε με ψυχραιμία. Κλείνουμε πρώτα τη βαλβίδα στο κλείστρο της ασετυλίνης και, αμέσως μετά, τη βαλβίδα του οξυγόνου. Οι κυριότερες αιτίες που προκαλούν τη φλογοεπιστροφή εμφανίζονται, όταν:
 - α) Τα ακροφύσια είναι ξεχειλωμένα ή διαβρωμένα.
 - β) Τα ακροφύσια υπερθερμαίνονται, επειδή τα πλησιάζουμε πολύ κοντά στο προς συγκόλληση υλικό.
3. Δεν αφήνουμε τον καυστήρα αναμμένο, έστω και αν εγκαταλείπουμε την εργασία μας για μικρό χρονικό διάστημα.

στ) Ατομικά μέσα προστασίας οξυγονοσυγκολλητή

1. Σκούρα προστατευτικά γυαλιά: Προστατεύουν τα μάτια από την ισχυρή φωτεινή ένταση και ακτινοβολία της φλόγας.
2. Ποδιά δερμάτινη: Προστατεύει το σώμα από την ακτινοβολία της φλόγας και από τα εκτινασσόμενα ερυθροπυρωμένα σωματίδια.
3. Φόρμα εργασίας.
4. Γάντια από δέρμα ή αμίαντο: Προστατεύουν τα χέρια από καψίματα.
5. Παπούτσια δερμάτινα.

8.3.14 Ασκήσεις οξυγονοσυγκόλλησης και οξυγονοκοπής**ΑΣΚΗΣΗ 1η**

Οξυγονοσυγκόλληση: Μετωπική σύνδεση ελασμάτων (ραφή συγκόλλησης σε οριζόντιο επίπεδο).

**Επιδιωκόμενοι στόχοι:**

Με την επιτυχή ολοκλήρωση της άσκησης ο μαθητής πρέπει να είναι ικανός:



Να διαβάζει και να χρησιμοποιεί ένα απλό κατασκευαστικό σχέδιο.



Να χρησιμοποιεί τα εργαλεία και βοηθητικά εξαρτήματα του οξυγονοκολλητή.

- Να ρυθμίζει την πίεση των αερίων στη συσκευή οξυγόνου-ασετυλίνης.
- Να ανάβει και να ρυθμίζει τη φλόγα οξυγονοσυγκόλλησης.
- Να πραγματοποιεί ραφές οξυγονοσυγκόλλησης σε οριζόντιο επίπεδο.
- Να εφαρμόζει τα μέτρα ασφαλείας και να χρησιμοποιεί τα μέσα ατομικής προστασίας.

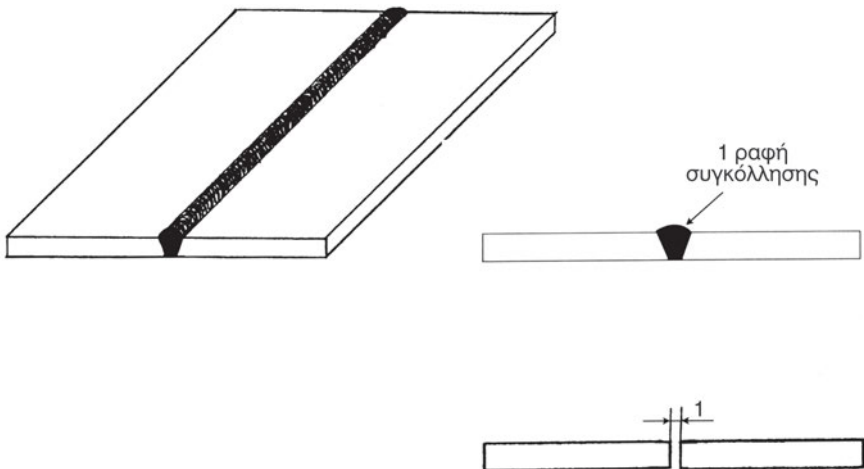
Απαιτούμενα υλικά

1. Έλασμα από μαλακό χάλυβα (St 37) διαστάσεων 120x50x2mm (2 κομμάτια).
2. Βέργες σιδηροκολλησεως Φ 2mm.

Απαιτούμενα εργαλεία και μηχανήματα

1. Λαβίδα συγκρατήσεως.
2. Ειδικός σπινθηριστής (αναπτήρας).
3. Συρματόβουρτσα.
4. Δέσμη συρμάτων καθαρισμού των ακροφυσίων.
5. Ακροφύσιο παροχής 200 l/h.
6. Συσκευή οξυγόνου-ασετυλίνης.

Κατασκευαστικό σχέδιο

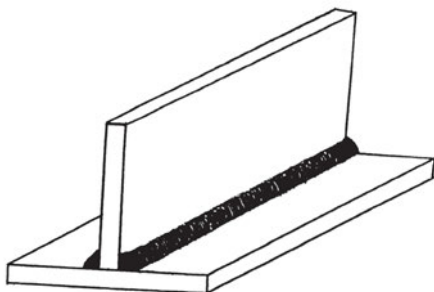


Πορεία εργασίας

1. Τοποθετούμε τα ελάσματα στο τραπέζι εργασίας σε μετωπική ένωση (σύμφωνα με το κατασκευαστικό σχέδιο).
2. Καθαρίζουμε τις επιφάνειες συγκόλλησης.
3. Ρυθμίζουμε την πίεση των αερίων στη συσκευή οξυγόνου-ασετυλίνης.
4. Ανάβουμε και ρυθμίζουμε τη φλόγα οξυγονοσυγκολλησεως (ουδέτερη φλόγα).
5. Κάνουμε σημειακές κολλήσεις, για να συγκρατηθούν τα ελάσματα μεταξύ τους.
6. Πραγματοποιούμε τη συγκόλληση των ελασμάτων (ραφές συγκόλλησης σε οριζόντιο επίπεδο) χρησιμοποιώντας τη μέθοδο συγκόλλησης προς τα αριστερά.
7. Ελέγχουμε οπτικά τις ραφές συγκόλλησης για ρωγμές ή πόρους και, αν υπάρχουν, επαναλαμβάνουμε τη ραφή συγκόλλησης.
8. Εφαρμόζουμε όλα τα προβλεπόμενα μέτρα ασφαλείας και χρησιμοποιούμε τα απαιτούμενα μέσα ατομικής προστασίας σε όλη την πορεία εκτέλεσης της άσκησης.

**ΑΣΚΗΣΗ 2η**

Οξυγονοσυγκόλληση: Σύνδεση “Τ” ελασμάτων. (Γωνιακές ραφές συγκόλλησης σε οριζόντιο επίπεδο).





Επιδιωκόμενοι στόχοι:

Με την επιτυχή ολοκλήρωση της άσκησης ο μαθητής πρέπει να είναι ικανός:

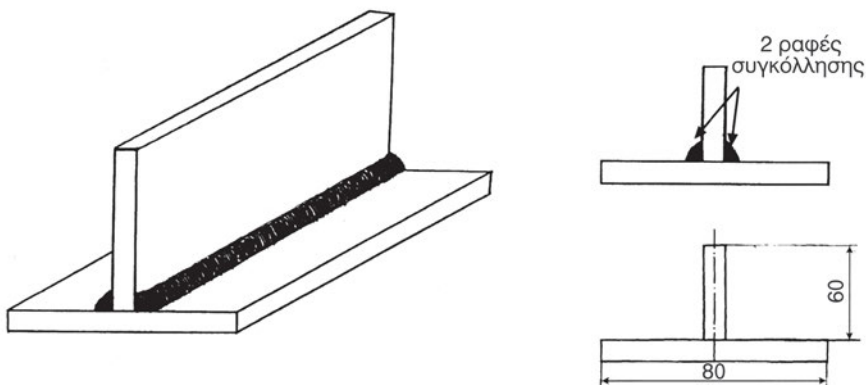
- Να διαβάζει και να χρησιμοποιεί ένα απλό κατασκευαστικό σχέδιο.
- Να χρησιμοποιεί τα εργαλεία και βοηθητικά εξαρτήματα του οξυγονοσυγκολλητή.
- Να ρυθμίζει την πίεση των αερίων στη συσκευή οξυγόνου - ασετυλίνης.
- Να πραγματοποιεί γωνιακές ραφές οξυγονοσυγκόλλησης σε οριζόντιο επίπεδο.
- Να εφαρμόζει τα μέτρα ασφαλείας και να χρησιμοποιεί τα μέσα ατομικής προστασίας.

Απαιτούμενα υλικά

1. Λάμα από μαλακό χάλυβα (St 37) διαστάσεων 130x80x5mm (1 κομμάτι).
2. Λάμα από μαλακό χάλυβα (St 37) διαστάσεων 130x60x5mm (1 κομμάτι).
3. Βέργες σιδηροκολλησεως Φ 3mm.

Απαιτούμενα εργαλεία και μηχανήματα

1. Μεταλλικός κανόνας.
2. Χαράκτης.
3. Λαβίδα συγκρατήσεως
4. Ειδικός σπινθηριστής (αναπτήρας).
5. Συρματόβουρτσα.
6. Δέσμη συρμάτων καθαρισμού των ακροφυσίων.
7. Ακροφύσιο παροχής 500 ℓ/h.
8. Συσκευή οξυγόνου-ασετυλίνης.

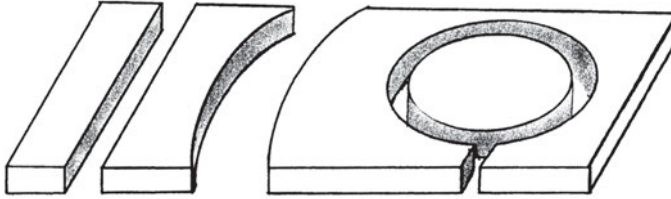
Κατασκευαστικό σχέδιο**Πορεία εργασίας**

1. Τοποθετούμε τα ελάσματα στο τραπέζι εργασίας σε ένωση “Τ” (σύμφωνα με το κατασκευαστικό σχέδιο).
2. Καθαρίζουμε τις επιφάνειες συγκόλλησης.
3. Ρυθμίζουμε την πίεση των αερίων στη συσκευή οξυγόνου-αετυλίνης.
4. Ανάβουμε και ρυθμίζουμε τη φλόγα οξυγονοσυγκολλήσεως (ουδέτερη φλόγα).
5. Κάνουμε σημειακές κολλήσεις, για να συγκρατηθούν τα ελάσματα μεταξύ τους.
6. Πραγματοποιούμε τη συγκόλληση των ελασμάτων (γωνιακές ραφές συγκόλλησης σε οριζόντιο επίπεδο) χρησιμοποιώντας τη μέθοδο συγκόλλησης προς τα δεξιά.
7. Ελέγχουμε οπτικά τις ραφές συγκόλλησης για ρωγμές, πόρους ή ατελή τήξη των μετάλλων. Εάν υπάρχουν, επαναλαμβάνουμε τη ραφή συγκόλλησης.
8. Εφαρμόζουμε σε όλη την πορεία εκτέλεσης της άσκησης τα προβλεπόμενα μέτρα ασφαλείας και χρησιμοποιούμε τα απαιτούμενα μέσα ατομικής προστασίας.



ΑΣΚΗΣΗ 3η

Οξυγονοκοπή χαλύβδινου ελάσματος.



Επιδιωκόμενοι στόχοι:

Με την επιτυχή ολοκλήρωση της άσκησης ο μαθητής πρέπει να είναι ικανός:

- Να διαβάζει και να χρησιμοποιεί ένα απλό κατασκευαστικό σχέδιο.
- Να χρησιμοποιεί τα εργαλεία και βοηθητικά εξαρτήματα που απαιτούνται στις εργασίες οξυγονοκοπής.
- Να ρυθμίζει την πίεση των αερίων στη συσκευή οξυγόνου-ασετυλίνης για οξυγονοκοπή.
- Να ανάβει και να ρυθμίζει τη φλόγα στον οξυγονοκόφτη.
- Να πραγματοποιεί οξυγονοκοπή χαλύβδινης λαμαρίνας.
- Να εφαρμόζει τα μέτρα ασφαλείας και να χρησιμοποιεί τα μέσα ατομικής προστασίας.

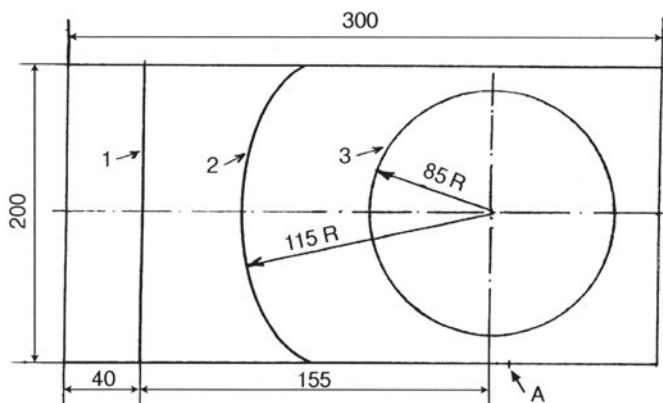
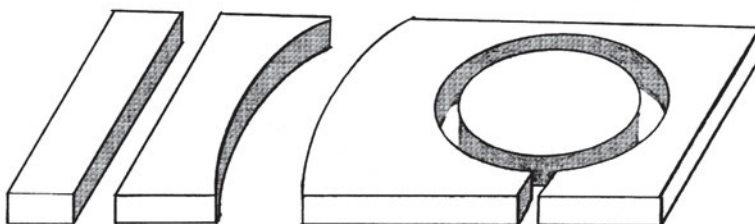
Απαιτούμενα υλικά

1. Έλασμα από μαλακό χάλυβα (St 37)
διαστάσεων 300x200x12mm (1 κομμάτι).

Απαιτούμενα εργαλεία και μηχανήματα

1. Μεταλλικός κανόνας.
2. Χαράκτης.
3. Κιμωλία.
4. Πόντα.
5. Σφυρί πέννας.
6. Διαβήτη χαράξεως.
7. Ειδικός σπινθηριστής (αναπτήρας).
8. Συρματόβουρτσα.
9. Ζεύγος οδηγητριών τροχών οξυγονοκοπής.
10. Λαβίδα συγκρατήσεως.
11. Διαβήτη οξυγονοκοπής.
12. Οξυγονοκόφτης.
13. Συσσκευή οξυγόνου-ασετυλίνης.

Κατασκευαστικό σχέδιο



Πορεία εργασίας

1. Χαράζουμε το έλασμα σύμφωνα με τις διαστάσεις του κατασκευαστικού σχεδίου ποντάροντας και σημειώνοντας με κιμωλία τις γραμμές κοπής.
2. Τοποθετούμε το έλασμα στο τραπέζι οξυγονοκοπής.
3. Καθαρίζουμε τις επιφάνειες κοπής.
4. Ρυθμίζουμε στη συσκευή οξυγόνου-ασετυλίνης την πίεση των αερίων για οξυγονοκοπή.
5. Προσαρμόζουμε τον οξυγονοκόφτη στη συσκευή οξυγόνου-ασετυλίνης και, εν συνεχεία, σε οδηγητήριο οδηγό ευθείας κοπής.
6. Ανάβουμε και ρυθμίζουμε τη φλόγα θέρμανσης (ουδέτερη).
7. Πλησιάζουμε τη φλόγα στο άκρο της γραμμής και θερμαίνουμε το άκρο του ελάσματος, μέχρι να ερυθροπυρωθεί η επιφάνειά του.
8. Ανοίγουμε τη βαλβίδα του οξυγόνου (πατώντας το χειρομοχλό) και, με σταθερή ταχύτητα πρόωσης, πραγματοποιούμε ευθεία οξυγονοκοπή (γραμμή 1).
9. Σβήνουμε τη φλόγα και προσαρμόζουμε το διαβήτη οξυγονοκοπής στον καυστήρα.
10. Με την ίδια προετοιμασία κόβουμε τη γραμμή (2).
11. Για να κόψουμε τον κύκλο (3), αρχίζουμε κοπή με ελεύθερο χέρι από το σημείο (Α) στην άκρη του ελάσματος μέχρι την περιφέρεια του κύκλου ή κάνουμε μια σπή με τρυπάνι στην περιφέρεια του κύκλου και ξεκινάμε από εκεί την κοπή.
12. Τέλος, κόβουμε τον κύκλο με τη βοήθεια του διαβήτη οξυγονοκοπής.
13. Εφαρμόζουμε όλα τα μέτρα ασφαλείας και χρησιμοποιούμε τα απαιτούμενα μέσα προστασίας κατά τη διάρκεια της οξυγονοκοπής.

❑ ΑΞΙΟΛΟΓΗΣΗ

1. Από ποια στοιχεία αποτελείται μια συσκευή οξυγόνου-ασετυλίνης;
2. Με ποιους τρόπους παράγεται το οξυγόνο που χρησιμοποιούμε για οξυγονοσυγκόλληση;
3. Πώς παράγεται η ασετυλίνη και πώς αποθηκεύεται στις φιάλες;

4. Ποιος είναι ο σκοπός των μανομετρικών εκτονωτών;
5. Με ποιο τρόπο μπορείτε να ξεχωρίσετε τους μανομετρικούς εκτονωτές του οξυγόνου από εκείνους της ασετυλίνης;
6. Ποιο είναι το είδος του σπειρώματος στα ρακόρ οξυγόνου-ασετυλίνης, για να αποφευχθεί το ενδεχόμενο λανθασμένης σύνδεσης;
7. Ποιος είναι ο σκοπός των βαλβίδων αντεπιστροφής;
8. Ποια είναι η διάκριση των καυστήρων οξυγονοσυγκόλλησης;
9. Ποια είναι τα είδη των φλογών οξυγόνου - ασετυλίνης;
10. Ποιες μεθόδους οξυγονοσυγκόλλησης γνωρίζετε και για ποια πάχη ελασμάτων χρησιμοποιείται η κάθε μία;
11. Ποια μέτρα ασφαλείας λαμβάνετε κατά τη χρήση της συσκευής οξυγονοσυγκόλλησης;
12. Ποια μέσα ατομικής προστασίας χρησιμοποιείτε, όταν εκτελείτε εργασίες οξυγονοσυγκόλλησης;

8.4 ΗΛΕΚΤΡΟΣΥΓΚΟΛΛΗΣΕΙΣ



Επιδιωκόμενοι στόχοι:

Με την ολοκλήρωση του κεφαλαίου αυτού ο μαθητής πρέπει:

- Να περιγράφει τη δημιουργία του ηλεκτρικού τόξου.
- Να κατονομάζει τους διάφορους τύπους μηχανών ηλεκτροσυγκόλλησης.
- Να κατονομάζει τους τύπους των ηλεκτροδίων και να γνωρίζει το σκοπό ύπαρξης του περιβλήματος.
- Να επιλέγει το κατάλληλο ηλεκτρόδιο και την ένταση του ηλεκτρικού ρεύματος συγκολλησεως από πίνακες.
- Να πραγματοποιεί ηλεκτροσυγκολλήσεις τόξου.

- Να αναφέρει τα ελαττώματα συγκολλήσεων τόξου και τα αίτια που τα προκαλούν.
- Να εφαρμόζει τα μέτρα ασφαλείας και να χρησιμοποιεί τα μέσα ατομικής προστασίας κατά την εκτέλεση εργασιών ηλεκτροσυγκόλλησης.
- Να κατονομάζει τις μεθόδους ηλεκτροσυγκόλλησης με αντίσταση και να περιγράφει την αρχή λειτουργίας τους.
- Να αναφέρει τις σύγχρονες μεθόδους ηλεκτροσυγκολλήσεως τόξου με προστατευτικά αέρια.

8.4.1 Ηλεκτροσυγκολλήσεις τόξου

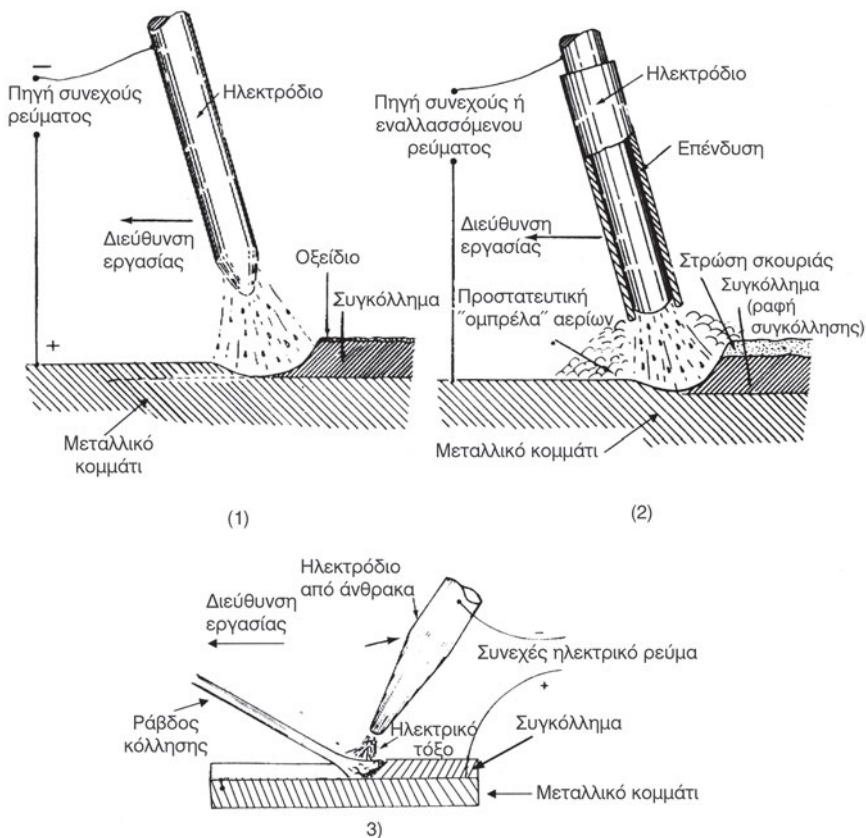
Η ηλεκτροσυγκόλληση τόξου αποτελεί σήμερα την κυριότερη μέθοδο συγκόλλησης των μετάλλων. Η θερμότητα που απαιτείται για την τήξη και τη συγκόλληση των μετάλλων παράγεται από το **ηλεκτρικό τόξο (βολταϊκό τόξο)**.

Το **ηλεκτρικό τόξο** δημιουργείται μεταξύ του ηλεκτροδίου και των προς συγκόλληση μεταλλικών κομματιών.

Το ηλεκτρόδιο μπορεί να είναι **μεταλλικό** ή από άνθρακα. Σήμερα χρησιμοποιείται κατά κόρον το μεταλλικό ηλεκτρόδιο, διότι, εκτός του ότι δημιουργεί το ηλεκτρικό τόξο, είναι ταυτόχρονα και κόλληση, ενώ, στο ηλεκτρόδιο από άνθρακα, το ηλεκτρικό τόξο δημιουργείται μεταξύ του ηλεκτροδίου και του κομματιού και η κόλληση είναι ξεχωριστή, όπως στην οξυγονοσυγκόλληση (σχ. 8.4.1α-1,2,3).

Οι μέθοδοι που χρησιμοποιούνται σήμερα για ηλεκτροσυγκολλήσεις τόξου είναι:

1. **Μέθοδος ηλεκτροδίου (συμβατική μέθοδος ηλεκτροσυγκόλλησης τόξου).**
2. **Ηλεκτροσυγκολλήσεις τόξου με προστατευτικά αέρια:**
 - 2.1 Μέθοδος T.I.G.
 - 2.2 Μέθοδος M.I.G.



Σχήμα 8.4.1α: Ηλεκτροσυγκόλληση τόξου με: 1) Γυμνό μεταλλικό ηλεκτρόδιο. 2) Μεταλλικό επενδυμένο ηλεκτρόδιο. 3) Ηλεκτρόδιο από άνθρακα.

2.3 Μέθοδος M.A.G.

2.4 Μέθοδος πλάσματος W.P.

Στην ενότητα αυτή θα ασχοληθούμε, κατά βάση, με τη συμβατική μέθοδο ηλεκτροσυγκόλλησης τόξου και στο τέλος της ενότητας θα αναφερθούμε με λίγα λόγια στις πιο σύγχρονες μεθόδους ηλεκτροσυγκόλλησης τόξου με προστατευτικά αέρια.

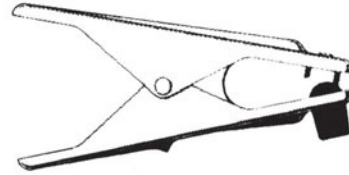
8.4.2 Δημιουργία ηλεκτρικού τόξου

Συνδέουμε το μεταλλικό ηλεκτρόδιο με τον αρνητικό πόλο της μηχανής ηλεκτροσυγκόλλησης (συγκρατείται στη λαβίδα συγκρατήσεως του ηλεκτροδίου σχήμα 8.4.2α), η οποία συνδέεται με καλώδιο με τον αρνητικό πόλο της μηχανής ηλεκτροσυγκόλλησης. Τα κομμάτια που θα συγκολληθούν τα συνδέουμε με το

θετικό πόλο της μηχανής ηλεκτροσυγκόλλησης (τα κομμάτια συνδέονται με κατάλληλο σφιγκτήρα σχήμα 8.4.2β), ο οποίος συνδέεται με το θετικό πόλο της μηχανής ηλεκτροσυγκόλλησης.

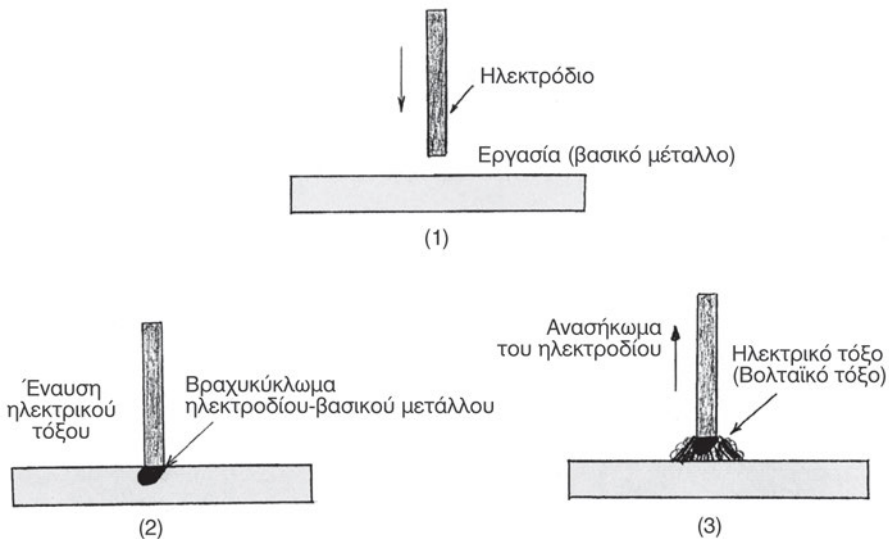


Σχήμα 8.4.2α: Λαβίδα συγκρατήσεως του ηλεκτροδίου (αρνητικός πόλος)



Σχήμα 8.4.2β: Σφιγκτήρας θετικού πόλου (σώμα)

Όταν φέρουμε σε στιγμιαία επαφή το ηλεκτρόδιο με το βασικό μέταλλο, κλείνει το ηλεκτρικό κύκλωμα που διαρρέεται από ηλεκτρικό ρεύμα μεγάλης εντάσεως και, λόγω της μεγάλης ηλεκτρικής αντίστασης στη θέση επαφής, προκαλείται ισχυρή θέρμανση μεταξύ του ηλεκτροδίου και του βασικού μετάλλου. Αν απομακρύνουμε γρήγορα το ηλεκτρόδιο, **δημιουργείται το ηλεκτρικό τόξο**, το οποίο διατηρείται, όσο το ηλεκτρόδιο κρατείται σε μικρή απόσταση από την επιφάνεια του μετάλλου (σχ. 8.4.2γ).



Σχήμα 8.4.2γ: Δημιουργία ηλεκτρικού τόξου

8.4.3 Τήξη μετάλλων

Τα προς συγκόλληση μεταλλικά κομμάτια **συντήκονται** στο σημείο συγκόλλησης μαζί με το ηλεκτρόδιο από τη θερμότητα που παράγει το ηλεκτρικό τόξο, με αποτέλεσμα τα μόρια του ενός να διεισδύουν στα μόρια του άλλου και, όταν αποψυχθούν, να συμπεριφέρονται σαν ένα σώμα.

Η θερμοκρασία που αναπτύσσεται μεταξύ του ηλεκτροδίου και του βασικού μετάλλου φτάνει τους 4.200 °C, ικανή να τήξει πολύ γρήγορα οποιοδήποτε μέταλλο και να το συγκολλήσει.

8.4.4 Ρεύμα συγκόλλησης

Για τη δημιουργία του ηλεκτρικού τόξου της ηλεκτροσυγκόλλησης μπορεί να χρησιμοποιηθεί συνεχές ηλεκτρικό ρεύμα (DC) ή εναλλασσόμενο (AC). Για την ηλεκτροσυγκόλληση χρειάζεται ηλεκτρικό ρεύμα με υψηλή ένταση (μέχρι 1000A) και χαμηλή τάση στο ηλεκτρικό τόξο (από 15 - 70V).

Το ηλεκτρικό ρεύμα που παίρνουμε από το δίκτυο της Δ.Ε.Η. είναι εναλλασσόμενο ρεύμα (50 περιόδων). **Δεν μπορεί να χρησιμοποιηθεί κατευθείαν για ηλεκτροσυγκόλληση τόξου, διότι:**

1. Η τάση των 220V ή των 380V του ηλεκτρικού δικτύου είναι **υψηλή** με συνέπεια τον κίνδυνο ηλεκτροπληξίας κατά την ηλεκτροσυγκόλληση.
2. Η υψηλή τάση του ηλεκτρικού δικτύου είναι δυνατόν, στην επαφή του ηλεκτροδίου με τα προς συγκόλληση μέταλλα, να προκαλέσει μεγάλη ένταση ροής, με αποτέλεσμα να προκληθεί έκρηξη.

8.4.5 Μηχανές ηλεκτροσυγκόλλησης τόξου

Οι **μηχανές ηλεκτροσυγκόλλησης τόξου** είναι ηλεκτρικές πηγές που δίνουν ρεύμα **χαμηλής τάσης και υψηλής εντάσεως**. Στις μηχανές ηλεκτροσυγκόλλησης η τάση του ρεύματος μειώνεται όσο αυξάνεται η ένταση.

Αναλόγως προς το παρεχόμενο ρεύμα τις διακρίνουμε σε: μηχανές ηλεκτροσυγκόλλησης τόξου **συνεχούς ρεύματος** και σε μηχανές ηλεκτροσυγκόλλησης τόξου **εναλλασσόμενου ρεύματος**.

α) Μηχανές ηλεκτροσυγκόλλησης τόξου συνεχούς ρεύματος.

Μηχανή ηλεκτροσυγκόλλησης τόξου συνεχούς ρεύματος με γεννήτρια (Ηλεκτροπαραγωγό ζεύγος).

Αποτελείται από μια κινητήρια μηχανή (συνήθως είναι ένας **τριφασικός**



Σχήμα 8.4.5α: Μηχανή ηλεκτροσυγκόλλησης τόξου συνεχούς ρεύματος με γεννήτρια.

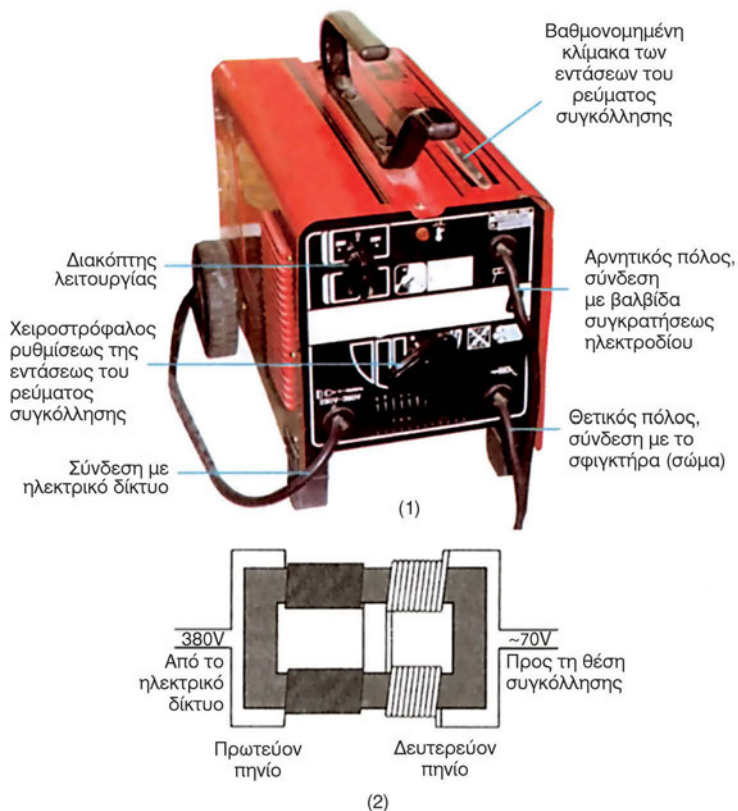
ασύγχρονος ηλεκτροκινητήρας βραχυκυκλωμένου δρομέα, ο οποίος τροφοδοτείται με εναλλασσόμενο ρεύμα από το ηλεκτρικό δίκτυο) και από μια **γεννήτρια** συνεχούς ρεύματος με σύνθετη διέγερση, η οποία παράγει συνεχές ρεύμα για ηλεκτροσυγκόλληση (σχ. 8.4.5α). Το συνεχές ρεύμα συγκόλλησης, το οποίο παράγει η γεννήτρια, έχει το πλεονέκτημα να διατηρεί σταθερό το ηλεκτρικό τόξο. Το μειονέκτημά του είναι ότι δημιουργεί το **μαγνητικό φύσημα του τόξου**, το οποίο συνίσταται σε μια μετατόπιση του τόξου μη ελεγχόμενη από το συγκολλητή. Αυτό είναι αποτέλεσμα των μαγνητικών πεδίων που δημιουργούνται γύρω από το ηλεκτρόδιο, το ηλεκτρικό τόξο και το βασικό μέταλλο, το οποίο έχει ως συνέπεια την αλλαγή της κατεύθυνσης του ηλεκτρικού τόξου.

Στις μηχανές αυτές ο ηλεκτροκινητήρας χρησιμεύει μόνο, για να περιστρέφει τη γεννήτρια συνεχούς ρεύματος. Είναι δυνατόν να αντικατασταθεί και από άλλες κινητήριες μηχανές (μηχανές εσωτερικής καύσης, βενζινομηχανές ή πετρελαιομηχανές) σε εργοτάξιο, στο οποίο δεν υπάρχει κατάλληλο ηλεκτρικό δίκτυο.

β) Μηχανές ηλεκτροσυγκόλλησης τόξου εναλλασσόμενου ρεύματος.

Μηχανή ηλεκτροσυγκόλλησης τόξου εναλλασσομένου ρεύματος με μετασχηματιστή.

Αποτελείται από ένα μετασχηματιστή του οποίου το πρωτεύον πηνίο είναι συνδεδεμένο με το ηλεκτρικό ρεύμα του δικτύου και έχει μεγαλύτερο αριθμό σπειρών από το δευτερεύον πηνίο, στην έξοδο του οποίου παίρνουμε χαμηλής τάσεως ρεύμα για ηλεκτροσυγκόλληση (σχ. 8.4.5β-1,2). Πλεονέκτημα των μηχανών ηλεκτροσυγκόλλησης τόξου εναλλασσομένου ρεύματος με μετασχη-



Σχήμα 8.4.5β: 1) Μηχανή ηλεκτροσυγκόλλησης τόξου εναλλασσόμενου ρεύματος. 2) Αρχή λειτουργίας του μετασχηματιστή.

ματιστή είναι η μη δημιουργία του μαγνητικού φυσήματος του τόξου. Το μειονέκτημά τους είναι ότι δε διατηρούν σταθερό το ηλεκτρικό τόξο, όπως οι μηχανές ηλεκτροσυγκόλλησης τόξου συνεχούς ρεύματος.

8.4.6 Ηλεκτρόδια - Τεχνολογία υλικών κατασκευής

Τα ηλεκτρόδια που χρησιμοποιούνται στις ηλεκτροσυγκολλήσεις τόξου σήμερα είναι μεταλλικά. Σπάνια χρησιμοποιούνται τα ηλεκτρόδια άνθρακα και μόνο σε περιπτώσεις αυτόματων μηχανών συγκόλλησης.

Ένα μεταλλικό ηλεκτρόδιο πρέπει να πληροί τις εξής προϋποθέσεις:

1. Να έχει εύκολη έναυση και να διατηρεί το ηλεκτρικό τόξο.
2. Να τήκεται εύκολα και με μικρές απώλειες.

3. Να “στρώνει” καλά, ώστε να επιτυγχάνεται ομοιόμορφη ραφή συγκόλλησης.
4. Να απομακρύνεται εύκολα η σκουριά (πάστα), η οποία καλύπτει τη ραφή συγκόλλησης.
5. Να είναι της ίδιας ή παρόμοιας χημικής σύνθεσης με τα προς συγκόλληση μέταλλα.
6. Να μπορεί να χρησιμοποιηθεί για συνεχές και εναλλασσόμενο ρεύμα.

Τα μεταλλικά ηλεκτρόδια διακρίνονται σε τρεις βασικές κατηγορίες:

1. Τα γυμνά ηλεκτρόδια.
2. Τα διάτρητα ηλεκτρόδια.
3. Τα επενδυμένα ηλεκτρόδια ή ηλεκτρόδια με περίβλημα.

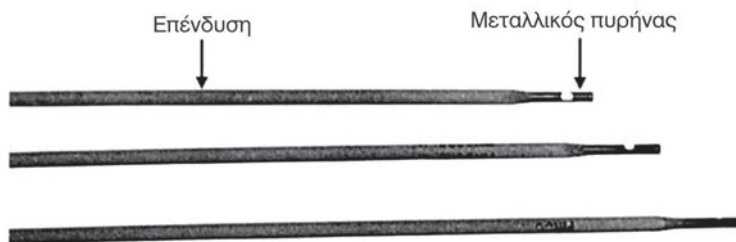
Τα τελευταία χωρίζονται σε:

- Ηλεκτρόδια λεπτού πάχους περιβλήματος (d).
- Ηλεκτρόδια μέσου πάχους περιβλήματος (m).
- Ηλεκτρόδια χοντρού πάχους περιβλήματος (S).

Τα γυμνά ηλεκτρόδια είναι τεμάχια σύρματος που η σύνθεσή τους ποικίλλει αναλόγως προς το υλικό κατασκευής των μετάλλων που θα συγκολληθούν. Διατίθενται στο εμπόριο σε ράβδους 250-450mm ή σε σύρμα μεγάλου μήκους, το οποίο προσφέρεται σε ρόλους για τη χρήση σε αυτόματες μηχανές συγκόλλησης. Χρησιμοποιούνται μόνο για ηλεκτροσυγκόλληση με συνεχές ρεύμα.

Τα διάτρητα ηλεκτρόδια είναι τεμάχια σύρματος που φέρουν οπή εσωτερικά σε όλο το μήκος τους. Το εσωτερικό τους είναι γεμισμένο με υλικό παρόμοιο με το υλικό της επένδυσης στα επενδυμένα ηλεκτρόδια. Κατασκευάζονται από χάλυβα υψηλής ποιότητας. Διατίθενται στο εμπόριο σε ράβδους ή σε ρόλους για μηχανές αυτόματης συγκόλλησης. Χρησιμοποιούνται για ηλεκτροσυγκόλληση με συνεχές και εναλλασσόμενο ρεύμα.

Τα επενδυμένα ηλεκτρόδια αποτελούνται από δύο στοιχεία. Τον **μεταλλικό πυρήνα** και την **επένδυση** που τον περιβάλλει. Η επένδυση αποτελείται από ένα σύνθετο μείγμα ορυκτών μεταλλικών και συνδετικών υλών (σχ. 8.4.6α).



Σχήμα 8.4.6α: Επενδυμένα ηλεκτρόδια

Σκοπός της επένδυσης

α) Προφυλάσσει τη ρευστή κόλληση από την οξειδωση (επαφή της με το οξυγόνο και το άζωτο της ατμόσφαιρας) δημιουργώντας νέφος αερίου και κρούστας στην επιφάνεια της κόλλησης.

β) Διευκολύνει την επικάλυψη του λιωμένου μετάλλου πάνω στο αντικείμενο.

γ) Με τα αέρια που παράγει και τον ιονισμό τους, διευκολύνει την αφή και τη διατήρηση του τόξου.

δ) Εμποδίζει τη δημιουργία φυσαλίδων μέσα στην κόλληση, οι οποίες μειώνουν τις μηχανικές ιδιότητες της ραφής.

ε) Το είδος της επένδυσης ορίζει και τη φύση του ρεύματος που θα χρησιμοποιηθεί για τη συγκόλληση (συνεχές ή εναλλασσόμενο ή και τα δύο).

Παρατήρηση: Όταν η επένδυση του ηλεκτροδίου έχει καταστραφεί, δεν μπορεί να δημιουργηθεί ηλεκτρικό τόξο.

Στον πίνακα 8.4α παρατίθενται οι τύποι μεταλλικών ηλεκτροδίων που χρησιμοποιούνται για ηλεκτροσυγκολλήσεις τόξου.

8.4.7 Εργαλεία και μέσα του ηλεκτροσυγκολλητή

Ο ηλεκτροσυγκολλητής εκτός από τη μηχανή ηλεκτροσυγκόλλησης χρειάζεται και κάποια βασικά εργαλεία ή μέσα, για να πραγματοποιήσει ηλεκτροσυγκόλληση τόξου, τα οποία είναι:

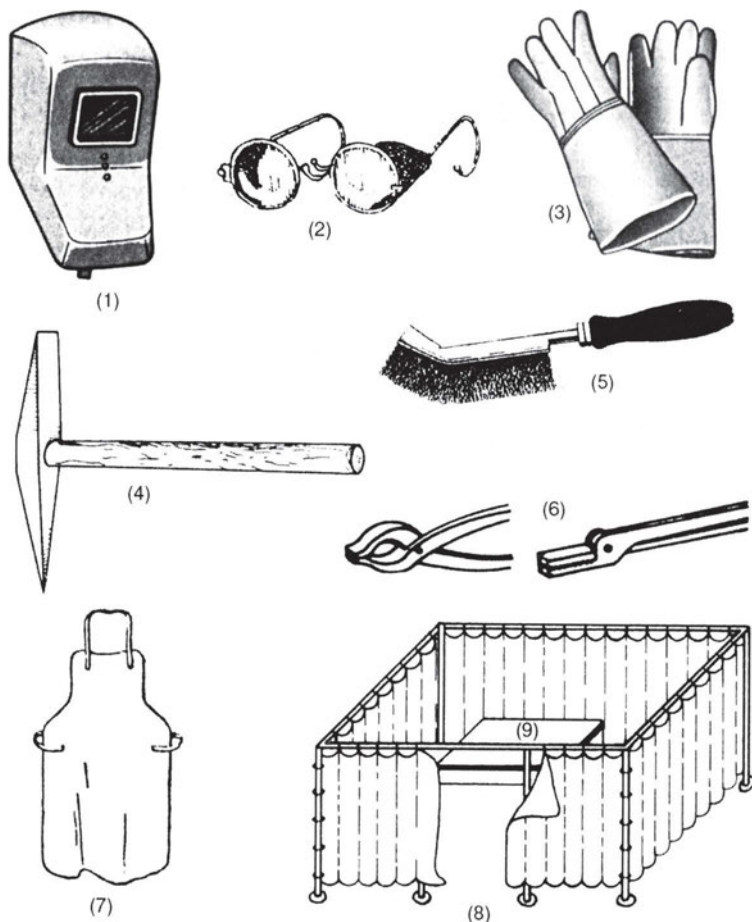
1. Προστατευτική μάσκα (ασπίδα) με σκούρο απορροφητικό γυαλί (σχ. 8.4.7α-1).
2. Απλά προστατευτικά γυαλιά (σχ. 8.4.7α-2).

Πίνακας 8.4α
Τύποι μεταλλικών ηλεκτροδίων για ηλεκτροσυγκόλληση τόξου

Τύπος ηλεκτροδίου	Συμβολισμός	Κατασκευή	Πάχος Επένδυσης	Οδηγίες χρήσης - Παρατηρήσεις	
1. Γυμνά ηλεκτρόδια.	O	Γυμνά τεμάχια σύρματος με λεπτόκοκκη σκουριά για τη σταθεροποίηση του ηλεκτρικού τόξου.	—	Για ηλεκτροσυγκολλήσεις συνθιγμένης αντοχής. Δύσρευστα ηλεκτρόδια. Ραφή χωρίς σκουριά. Συγκόλληση με μηχανές ηλεκτροσυγκόλλησης τόξου συνεχούς ρεύματος. Συγκόλληση σε όλες τις θέσεις.	
2. Διάτρητα ηλεκτρόδια.	OO	Γυμνά διάτρητα τεμάχια σύρματος. Η σπή στο κέντρο της διατομής τους σε όλο το μήκος τους είναι γεμισμένη με υλικό παρόμοιο με το υλικό της επένδυσης των επενδυμένων ηλεκτροδίων.	—	Για ηλεκτροσυγκολλήσεις μεγάλης αντοχής. Δύσρευστα ηλεκτρόδια. Πιο έντονο πύρωμα της εργασίας σε σύγκριση με τα γυμνά ηλεκτρόδια. Συγκόλληση με μηχανές ηλεκτροσυγκόλλησης τόξου συνεχούς/εναλλασσόμενου ρεύματος. Συγκόλληση σε όλες τις θέσεις.	
3. Επενδυμένα ηλεκτρόδια.	3.1. Όξινα.	Es	Τεμάχια σύρματος επενδυμένα με υλικό από ορυκτό σίδηρο και μαγγάνιο.	m S	Συγκόλληση με μηχανές ηλεκτροσυγκόλλησης τόξου συνεχούς και εναλλασσόμενου ρεύματος. Έντονο πύρωμα της εργασίας σε οριζόντιες ραφές. Για κατακόρυφες ραφές συγκόλλησης μόνο από κάτω προς τα πάνω. Καλές μηχανικές ιδιότητες της ραφής. Μεγαλύτερες εσωτερικές τάσεις στη ραφή σε σύγκριση με τους άλλους τύπους ηλεκτροδίων.
	3.2. Τιτανοξειδιούχα (Διοξειδίο του τιτανίου).	Ti	Τεμάχια σύρματος επενδυμένα με υλικό από τιτανοξειδίο.	m S	Καλή ρευστότητα έχουν τα ηλεκτρόδια με χοντρή επένδυση, ενώ είναι δύσρευστα τα ηλεκτρόδια με μέση επένδυση. Μεγάλη ταχύτητα απόψυξης ραφής και εργασίας. Πολλή καλές μηχανικές ιδιότητες της ραφής. Συγκόλληση με μηχανές ηλεκτροσυγκόλλησης συνεχούς και εναλλασσόμενου ρεύματος. Ηλεκτρόδια γενικής χρήσης για συγκόλληση σε όλες τις θέσεις. Κατάλληλα και για ελάσματα μεγάλου πάχους (ηλεκτροσυγκόλληση σε στρώσεις).
	3.3. Κυτταρινούχα (σελουλόζη).	Ze	Τεμάχια σύρματος με επένδυση από εύφλεκτα οργανικά υλικά και κυτταρίνη.	d m	Καλή ρευστότητα των ηλεκτροδίων. Μεγάλη ταχύτητα απόψυξης ραφής και εργασίας. Ελάχιστη σκουριά στην επιφάνεια της ραφής. Καλές μηχανικές ιδιότητες της ραφής. Κανονικό πύρωμα της εργασίας. Σχετικά μεγάλες απώλειες από εκτινάξεις πυρακτωμένων σωματιδίων μετάλλου. Συγκόλληση σε όλες τις θέσεις.
	3.4. Βασικά (Ασβεστόυχα).	Kb	Τεμάχια σύρματος με επένδυση της οποίας το κύριο συστατικό είναι το ασβέστιο.	m S	Καλή ρευστότητα έχουν τα ηλεκτρόδια με χοντρή επένδυση, ενώ είναι δύσρευστα τα ηλεκτρόδια με μέση επένδυση. Μειωμένη ταχύτητα απόψυξης ραφής και εργασίας. Ηλεκτροσυγκολλήσεις μεγάλης αντοχής. Συγκόλληση με συσκευές ηλεκτροσυγκόλλησης τόξου συνεχούς ρεύματος με το ηλεκτρόδιο στο βετικό πόλο. Συγκόλληση κατακόρυφων ραφών και ραφών πάνω από την κεφαλή. Στις περιπτώσεις συγκόλλησης ελασμάτων μεγάλου πάχους συνιστάται προθέρμανση των ελασμάτων.
	3.5. Σκόνη σιδήρου.	Fe	Τεμάχια σύρματος με επένδυση σε υψηλό ποσοστό σκόνης σιδήρου.	S	Ηλεκτροσυγκόλληση ελασμάτων μεγάλου πάχους σε στρώσεις. Λεία ραφή. Κανονικό πύρωμα της εργασίας. Ραφή ευαίσθητη σε ρωγμές και μειωμένη αντοχή. Συγκόλληση με συσκευές ηλεκτροσυγκόλλησης τόξου συνεχούς και εναλλασσόμενου ρεύματος μόνο σε οριζόντιες ραφές συνήθως.
	3.6. Οξειδιωτικά.	Ox	Τεμάχια σύρματος με επένδυση σε υψηλό ποσοστό οξειδίου του σιδήρου.	S	Ηλεκτρόδια ταχείας τήξης. Δίνουν λεία και οπτικάς ωραία ραφή. Καλό πύρωμα αντικειμένου. Μειωμένη μηχανική αντοχή. Ραφή ευαίσθητη σε ρωγμές. Ρεύμα συνεχές και εναλλασσόμενο. Συγκόλληση μόνο σε οριζόντιες ραφές.

d= λεπτό πάχος επένδυσης, m= μέσο πάχος επένδυσης, s= χοντρό πάχος επένδυσης.

3. Προστατευτικά γάντια από αμίαντο ή δέρμα (σχ. 8.4.7α-3).
4. Σφυρί καθαρισμού (ματσακόνι) της συγκολλητικής ραφής από την κρούστα (σχ. 8.4.7α-4).
5. Συρματοβουρτσα (σχ. 8.4.7α-5).
6. Λαβίδες συγκρατήσεως των κομματιών (σχ. 8.4.7α-6).
7. Δερμάτινη προστατευτική ποδιά (σχ. 8.4.7α-7).
8. Προστατευτικό παραπέτασμα (παραβάν) στη θέση ηλεκτροσυγκόλλησης (σχ. 8.4.7α-8).
9. Τραπέζι εργασίας συγκολλητή (μεταλλικό, σχ. 8.4.7α-9).



Σχήμα 8.4.7α: Εργαλεία και βοηθητικά μέσα του ηλεκτροσυγκολλητή.

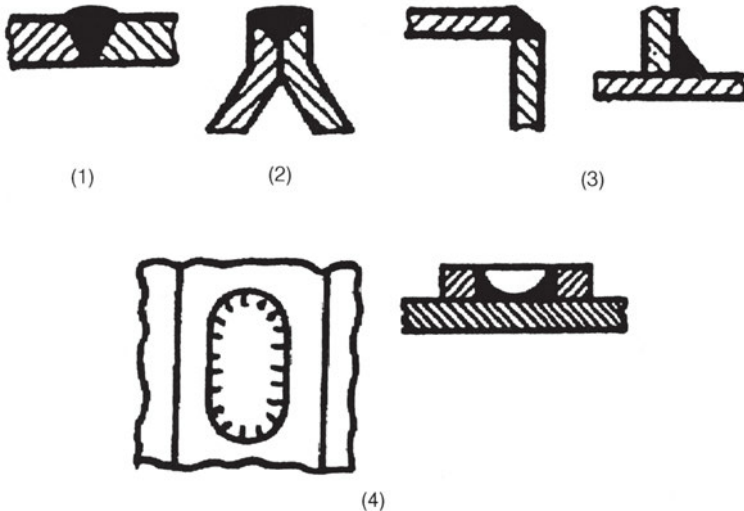
1) Προστατευτική μάσκα (ασπίδα), 2) Απλά προστατευτικά γυαλιά, 3) Προστατευτικά γάντια, 4) Σφυρί καθαρισμού (ματσακόνι), 5) Συρματοβουρτσα, 6) Λαβίδες συγκρατήσεως, 7) Δερμάτινη ποδιά, 8) Προστατευτικό παραπέτασμα (παραβάν), 9) Μεταλλικό τραπέζι εργασίας συγκολλητή.

8.4.8 Τεχνική των ηλεκτροσυγκολλήσεων τόξου

A. Είδη συγκολλητικών ραφών αναλόγως προς τη μορφή συνδέσεως των προς συγκόλληση ελασμάτων.

Ανάλογα με τη μορφή προετοιμασίας των άκρων και το είδος της συνδέσεως των προς συγκόλληση κομματιών διακρίνουμε τέσσερα είδη ραφών:

- Τις εσωτερικές ή βυθισμένες ραφές (σχ. 8.4.8α-1).
- Τις παράλληλες ή μετωπικές ραφές (σχ. 8.4.8α-2).
- Τις εξωτερικές ή ραφές υπό γωνία (σχ. 8.4.8α-3).
- Τις ραφές σε σχισμή (σχ. 8.4.8α-4).



Σχήμα 8.4.8α: Είδη συγκολλητικών ραφών αναλόγως προς τη μορφή συνδέσεως των προς συγκόλληση ελασμάτων.

B. Είδη συγκολλητικών ραφών αναλόγως προς τη θέση των προς συγκόλληση ελασμάτων.

Ανάλογα με τη διάταξη των προς συγκόλληση ελασμάτων (σχ. 8.4.8β) έχουμε την εξής διάκριση:

- Ραφές συγκόλλησης σε οριζόντιο επίπεδο.
- Ραφές συγκόλλησης σε κατακόρυφο επίπεδο με άξονα ραφής οριζόντιο.
- Ραφές συγκόλλησης σε κατακόρυφο επίπεδο.
- Ραφές συγκόλλησης υπεράνω κεφαλής (οροφής).

Γ. Προετοιμασία των άκρων των προς συγκόλληση μεταλλικών τεμαχίων.

Το είδος της προετοιμασίας των άκρων εξαρτάται από το πάχος των ελασμάτων που θα συγκολληθούν.

- Όταν έχουμε για συγκόλληση ελάσματα μικρού πάχους, έως 5mm, συνήθως δεν κάνουμε καμιά προετοιμασία των άκρων (ραφή Ι).
- Για ελάσματα πάχους μέχρι 15mm χρησιμοποιούμε τη ραφή V.
- Για ελάσματα πάχους από 15 έως 25mm τη ραφή X.
- Για ελάσματα πάχους πάνω από 25mm τη ραφή U.

Στον πίνακα 8.4β δίνονται στοιχεία για την προετοιμασία των άκρων ελασμάτων σε σχέση με το πάχος τους.

Δ. Δημιουργία συγκολλητικής ραφής.

Μια συγκολλητική ραφή μπορεί να αποτελείται από μια μόνο στρώση συγκολλητικού υλικού ή από περισσότερες. Στη δεύτερη περίπτωση η πρώτη στρώση λέγεται στρώση **ρίζας** και η τελευταία στρώση **επικάλυψης**. Οι ενδιάμεσες στρώσεις λέγονται **κορδόνια**. Όταν η ραφή αποτελείται από πολλές στρώσεις ή κορδόνια, χρησιμοποιούμε ηλεκτροδία μικρότερης διαμέτρου για τις κάτω στρώσεις και μεγαλύτερης διαμέτρου για τις πάνω στρώσεις. Αναλόγως προς το πάχος των ελασμάτων που θα συγκολληθούν, ο αριθμός των ραφών ή κορδονιών που θα εναποτεθεί είναι:

1. Για ελάσματα πάχους μέχρι 8mm, μία ραφή.
2. Για ελάσματα πάχους από 8-12mm, τρεις ραφές.
3. Για ελάσματα πάχους από 12-16mm, τέσσερις ραφές.
4. Για ελάσματα πάχους από 16-25mm, εννιά ή δέκα ραφές.

Ε. Η κίνηση του ηλεκτροδίου για τη δημιουργία συγκολλητικής ραφής.

Οι κινήσεις του ηλεκτροδίου για τη δημιουργία συγκολλητικής ραφής είναι:


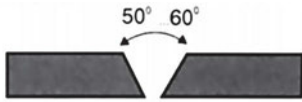
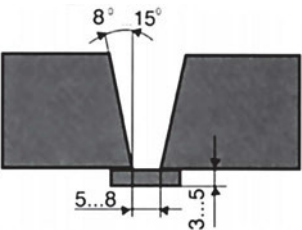
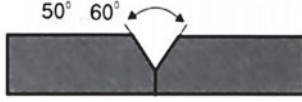
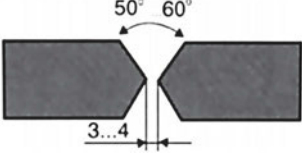
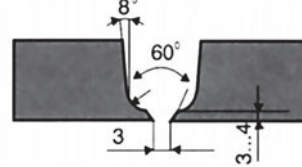
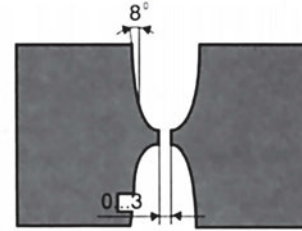
1. Η ευθύγραμμη κίνηση (τραβηχτό κορδόνι).



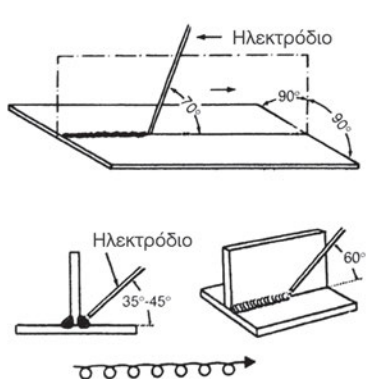
2. Η ταλαντωτή κίνηση (κορδόνια μπαλανσέ).



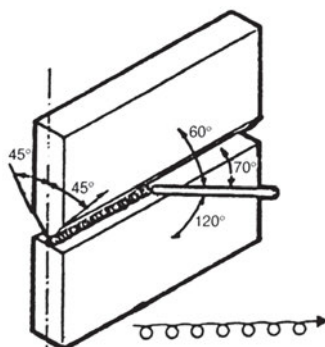
Πίνακας 8.4β
Τρόποι διαμόρφωσης των άκρων μεταλλικών τεμαχίων
που θα συγκολληθούν

Είδος Ραφής	Ονομασία Ραφής	Συμβολισμός	Τρόποι διαμόρφωσης των άκρων
Εσωραφές	Ραφή Ι	II	
	Ραφή V	V	
	Ραφή V με απότομες κόψεις	∩	
	Ραφή Υ	Y	
	Ραφή Χ	X	
	Ραφή U	U	
	Ραφή διπλού U	∩∩	

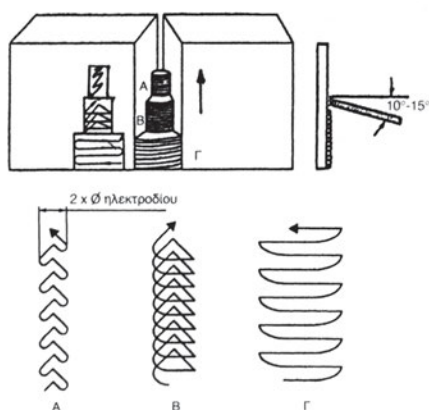
Στην ευθύγραμμη συγκόλληση το ηλεκτρόδιο μπορεί να κάνει **μικρές πλευρικές κυκλικές κινήσεις**, οι οποίες δεν πρέπει να είναι μεγαλύτερες από τη διάμετρό του. Στο σχήμα (8.4.8β), φαίνονται οι κινήσεις του ηλεκτροδίου στις διάφορες θέσεις συγκόλλησης.



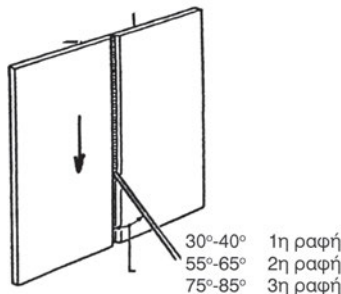
1 Ραφές συγκόλλησης σε οριζόντιο επίπεδο. Ευθύγραμμη κίνηση του ηλεκτροδίου με μικρές πλευρικές κυκλικές κινήσεις.



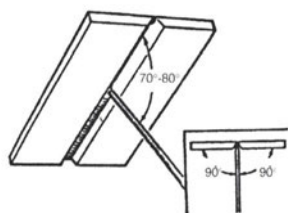
2 Ραφές συγκόλλησης σε κατακόρυφο επίπεδο με άξονα ραφής οριζόντιο. Ευθύγραμμη κίνηση του ηλεκτροδίου με μικρές πλευρικές κυκλικές κινήσεις.



3 Ραφές συγκόλλησης σε κατακόρυφο επίπεδο από κάτω προς τα πάνω.
 Α. Πορεία κίνησης ηλεκτροδίου σε ανοικτό τρίγωνο για συγκόλληση ριζών.
 Β. Κίνηση κλειστού τριγώνου για συγκόλληση ριζών.
 Γ. Κίνηση ταλαντωτή για συγκόλληση επιφανειών.



4 Ραφές συγκόλλησης σε κατακόρυφο επίπεδο από πάνω προς τα κάτω.
 Α. Κίνηση ανοικτού τριγώνου.
 Β. Κλειστού τριγώνου.
 Γ. Ταλαντωτή κίνηση.



5 Ραφές συγκόλλησης υπεράνω κεφαλής (οροφής).

Σχήμα 8.4.8β: Κινήσεις του ηλεκτροδίου για τη δημιουργία συγκολλητικής ραφής στις διάφορες θέσεις συγκόλλησης

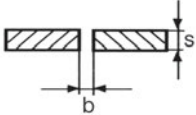
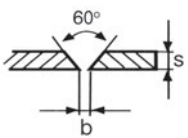
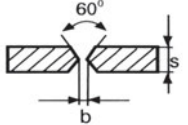
ΣΤ. Εκλογή κατάλληλου ηλεκτροδίου για ηλεκτροσυγκόλληση.

Η **διάμετρος** και ο **τύπος** του ηλεκτροδίου που θα χρησιμοποιηθεί για ηλεκτροσυγκόλληση μεταλλικών αντικειμένων καθορίζεται από:

- Το υλικό κατασκευής των κομματιών που θα συγκολληθούν.
- Το πάχος τους.
- Το κατά πόσο πρόκειται για συγκόλληση κομματιών (με καλές μηχανικές ιδιότητες της ραφής) ή για συγκόλληση (αναγόμωση, γέμισμα) φθαρμένων επιφανειών.

Από τον πίνακα 8.4α επιλέγουμε τον τύπο του ηλεκτροδίου και από τον πίνακα 8.4γ τη διάμετρό του.

Πίνακας 8.4γ
Εκλογή διαμέτρου ηλεκτροδίου

Είδος Ραφής	Τρόπος διαμόρφωσης των άκρων	Διάκενο b (mm)	Πάχος ελάσματος S (mm)	Διάμετρος ηλεκτροδίου (mm)
Εσύραφες		= s	1 1,5 2	2 2 2,5
		$= \frac{s}{2}$	3 4 5	3 4 4
		1,5	5 6 8 10	4 4 και 5 4 και 5 4 και 5
		2	12 14 16	4 και 5 4,5 και 6 4,5 και 6
		1,5	12 14 16 18 20 25	4 και 5 4 και 5 4 και 5 4,5 και 6 4,5 και 6 4,5 και 6

Αφού επιλεγεί η διάμετρος και ο τύπος του ηλεκτροδίου που θα χρησιμοποιηθεί, πρέπει να καθορισθεί η ένταση του ρεύματος στη μηχανή ηλεκτροσυ-

Πίνακας 8.4δ Ένταση του ρεύματος συγκόλλησης σε συνάρτηση με τη διάμετρο του ηλεκτροδίου

Ηλεκτρόδια γυμνά, διάτρητα και με λεπτή επένδυση		Ηλεκτρόδια με μέση και χοντρή επένδυση	
Διάμετρος ηλεκτροδίου (mm)	Ένταση ηλεκτρικού ρεύματος (A)	Διάμετρος ηλεκτροδίου (mm)	Ένταση ηλεκτρικού ρεύματος (A)
2	50-70	2	50-80
3	90-130	2,5	60-110
4	140-190	3,25	90-160
5	190-250	4	130-200
6	240-330	5	180-260
		6	230-350

γκόλλησης. Στον πίνακα (8.4δ) δίνονται τιμές της εντάσεως του ρεύματος συγκόλλησης σε συνάρτηση με τη διάμετρο του ηλεκτροδίου.

Z. Μεθοδολογία εργασίας - Απαιτούμενα εργαλεία και συσκευές

Ακολουθούμε τις παρακάτω ενέργειες, για να πραγματοποιήσουμε συγκόλληση ελασμάτων με τη μέθοδο της ηλεκτροσυγκόλλησης τόξου.

1. Επιλέγουμε τη διάμετρο και τον τύπο του ηλεκτροδίου που θα χρησιμοποιήσουμε (πίνακες 8.4α και 8.4γ).
2. Καθαρίζουμε την επιφάνεια συγκόλλησης από ακαθαρσίες (σκουριά, λάδι, λίπη ή χρώματα).
3. Προετοιμάζουμε τις άκρες των ελασμάτων (αν χρειάζεται) και τοποθετούμε τα ελάσματα στο τραπέζι εργασίας του συγκολλητή.
4. Επιλέγουμε τον τύπο της μηχανής ηλεκτροσυγκόλλησης (συνεχούς ή εναλλασσόμενου ρεύματος) και ρυθμίζουμε την ένταση του ρεύματος συγκόλλησης (από το χειροστρόφαλο ρύθμισης). Από τον πίνακα 8.4δ επιλέγουμε την ένταση του ρεύματος ανάλογα με τον τύπο και τη διάμετρο του ηλεκτροδίου.

Προσοχή: Όταν χρησιμοποιούμε συνεχές ρεύμα, το ηλεκτρόδιο πρέπει να είναι συνδεδεμένο στο σωστό πόλο, θετικό ή αρνητικό, σύμφωνα με τις οδηγίες του κατασκευαστή των ηλεκτροδίων.

5. Τοποθετούμε το ηλεκτρόδιο στη λαβίδα συγκρατήσεως της μηχανής ηλεκτροσυγκόλλησης.

6. Συνδέουμε τα προς συγκόλληση μεταλλικά κομμάτια με το σφιγκτήρα (σώμα) της μηχανής.

7. Φέρνουμε σε επαφή το ηλεκτρόδιο με τα προς συγκόλληση κομμάτια για τη δημιουργία του ηλεκτρικού τόξου.

8. Διατηρούμε σταθερό το μήκος του ηλεκτρικού τόξου (συνήθως είναι τόσο, όσο το πάχος του ηλεκτροδίου που χρησιμοποιείται).

Προσοχή: Αν παρατηρηθεί στο ξεκίνημα δυσκολία στην έναυση και διατήρηση του ηλεκτρικού τόξου, αυτό σημαίνει ότι η ένταση του ρεύματος συγκόλλησης είναι χαμηλή και πρέπει να την αυξήσουμε.

9. Επιλέγουμε την κίνηση του ηλεκτροδίου για τη δημιουργία συγκολλητικής ραφής αναλόγως προς τη θέση των προς συγκόλληση κομματιών.

Προσοχή: Όταν το πλάτος της ραφής που δημιουργείται είναι μεγάλο, τότε λιώνει (τήκεται) μεγάλη ποσότητα ηλεκτροδίου. Αυτό σημαίνει ότι η ένταση του ρεύματος συγκόλλησης είναι υψηλή και πρέπει να τη μειώσουμε.

10. Πραγματοποιούμε την ηλεκτροσυγκόλληση των κομματιών και, αν χρειάζεται και άλλη στρώση (κορδόνι), καθαρίζουμε τη ραφή από την κρούστα (σκουριά) και συγκολλούμε ξανά πάνω από την πρώτη στρώση.

Προσοχή: Όταν αλλάζουμε ηλεκτρόδιο, αρχίζουμε την εργασία μας, όχι από το σημείο της ραφής που σταματήσαμε με το προηγούμενο ηλεκτρόδιο, αλλά 10 με 15mm πριν, αλλιώς η ραφή δε θα είναι στεγανή. (Το ηλεκτρόδιο το αλλάζουμε, όταν φθάσει 70 με 50mm πριν από τη λαβίδα συγκρατήσεως).

12. Αφού τελειώσουμε την ηλεκτροσυγκόλληση, κλείνουμε τη μηχανή, καθαρίζουμε τη ραφή από την κρούστα (για ηλεκτρόδια με επένδυση) και ελέγχουμε οπτικά τη ραφή για πόρους, ρωγμές ή ατελή τήξη των μετάλλων.

Προσοχή: Εάν χρησιμοποιηθούν βρεγμένα ηλεκτρόδια ή εάν έχουν υγρανθεί (λόγω κακής αποθήκευσης), η ραφή συγκόλλησης θα έχει πόρους. Φροντίζουμε, πριν τα χρησιμοποιήσουμε, να τα θερμάνουμε σε ειδικό φουρνάκι για ηλεκτρόδια, μέχρι να φύγει εντελώς η υγρασία τους.

8.4.9 Ελαττώματα ηλεκτροσυγκολλήσεων τόξου

Τα σφάλματα κατά τις ηλεκτροσυγκολλήσεις τόξου οφείλονται κυρίως σε λανθασμένες επιλογές και σε λανθασμένο τρόπο συγκόλλησης.

Τα κυριότερα σφάλματα συγκολλήσεων και οι αιτίες που τα προκαλούν είναι οι εξής:

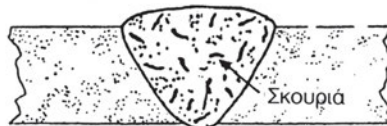
1. Ελλιπής διείσδυση συγκολλητικού υλικού.

- Χαμηλή ένταση ρεύματος.
- Μεγάλη ταχύτητα πρόωσης.
- Ακατάλληλη θέση και κίνηση του ηλεκτροδίου.
- Λανθασμένη επιλογή ηλεκτροδίου.
- Ακατάλληλη προετοιμασία των άκρων.



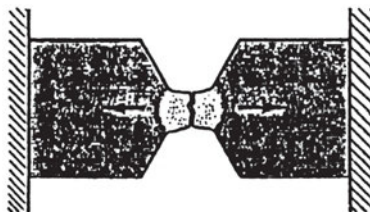
2. Εγκλωβισμός σκουριάς στη ραφή συγκόλλησης.

- Μη ικανοποιητικός καθαρισμός της σκουριάς μεταξύ των ραφών.
- Χαμηλή ένταση ρεύματος.
- Μεγάλη ταχύτητα πρόωσης.
- Μεγάλο μήκος τόξου.
- Λανθασμένη θέση και κίνηση του ηλεκτροδίου.



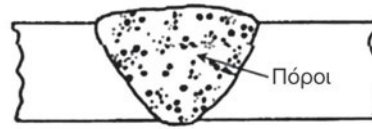
3. Ρωγμές στη ραφή συγκόλλησης.

- Λανθασμένη επιλογή ηλεκτροδίου.
- Απότομη ψύξη της κόλλησης.
- Εσωτερικές τάσεις μέσα στο βασικό μέταλλο.
- Κακή προετοιμασία των άκρων.
- Υψηλή ένταση ρεύματος.
- Ακάθαρτες επιφάνειες συγκόλλησης.
- Αλλαγή στην εσωτερική δομή του μετάλλου.
- Μεγάλο πάχος ελασμάτων.

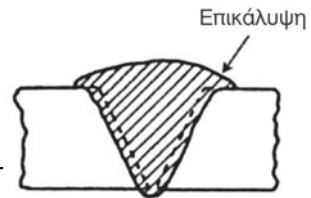


4. Πόροι στη ραφή συγκόλλησης.

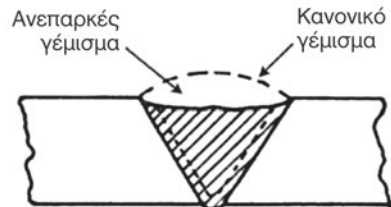
- Ακαθαρσίες στην επιφάνεια συγκόλλησης.
- Υγρασία στην επένδυση του ηλεκτροδίου.
- Απότομη ψύξη της κόλλησης.
- Ακατάλληλο ηλεκτρόδιο.
- Μεγάλο μήκος τόξου.

**5. Μεγάλο πλάτος ραφής συγκόλλησης.**

- Υψηλή ένταση του ρεύματος.
- Λανθασμένη κίνηση του ηλεκτροδίου.
- Μεγάλο μήκος τόξου.
- Ακαθαρσίες στην επιφάνεια του βασικού μετάλλου.

**6. Ανεπαρκές γέμισμα της ραφής συγκόλλησης.**

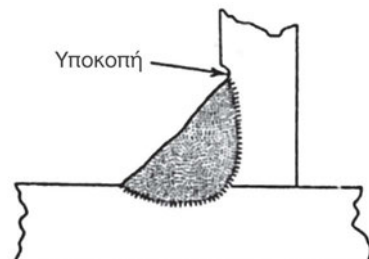
- Μεγάλη ταχύτητα πρόωσης.
- Μικρό μέγεθος ηλεκτροδίου.

**7. Υπερβολικό γέμισμα της ραφής συγκόλλησης.**

- Μεγάλο μέγεθος ηλεκτροδίου.
- Μικρή ταχύτητα πρόωσης.

**8. Υποκοπή του μετάλλου (καψίματα και κοιλοότητες στη ραφή).**

- Υψηλή ένταση ρεύματος.
- Λανθασμένη θέση και κίνηση του ηλεκτροδίου.
- Ακατάλληλη διάμετρος του ηλεκτροδίου.
- Μεγάλη ταχύτητα πρόωσης.



8.4.10 Ηλεκτροσυγκολλήσεις τόξου με προστατευτικά αέρια

Οι μέθοδοι ηλεκτροσυγκόλλησης τόξου με προστατευτικά αέρια είναι:

1. Μέθοδος T.I.G.
2. Μέθοδος M.I.G.
3. Μέθοδος M.A.G.
4. Μέθοδος πλάσματος W.P.

Στις σύγχρονες αυτές μεθόδους συγκόλλησης χρησιμοποιούνται κατά τη διαδικασία τους προστατευτικά αέρια αδρανή ή ενεργά. Τα αέρια αυτά είναι: το αργό (Ar), το ήλιο (He), το διοξείδιο του άνθρακα (CO₂), το άζωτο (N₂), το οξυγόνο (O₂), το υδρογόνο (H₂) ή μείγματα αυτών. Ο σκοπός των αερίων αυτών είναι να σχηματίζουν “**προστατευτική ομπρέλα**” γύρω από το ηλεκτρικό τόξο, από το άκρο του ηλεκτροδίου και από το σημείο συγκόλλησης και να εμποδίζουν το οξυγόνο του ατμοσφαιρικού αέρα να εισέλθει στη συγκολλητική ραφή και να την οξειδώσει.

Χωρίζονται σε δύο κατηγορίες:

1. Ηλεκτροσυγκολλήσεις με μη καταναλώσιμο ηλεκτρόδιο βολφραμίου και προστατευτικό αέριο. (Για τη δημιουργία της συγκολλητικής ραφής χρειάζεται η προσθήκη συγκολλητικού υλικού).

- Μέθοδος T.I.G.
- Μέθοδος πλάσματος W.P.

2. Ηλεκτροσυγκολλήσεις με καταναλώσιμο μεταλλικό ηλεκτρόδιο και προστατευτικό αέριο.

- Μέθοδος M.I.G.
- Μέθοδος M.A.G.

A. Ηλεκτροσυγκολλήσεις με μη καταναλώσιμο ηλεκτρόδιο βολφραμίου και προστατευτικό αέριο.

Μέθοδος T.I.G.

Για τη δημιουργία του ηλεκτρικού τόξου χρησιμοποιείται μη καταναλώσιμο ηλεκτρόδιο βολφραμίου. Κατά τη συγκόλληση προστίθεται και συγκολλητικό υλικό (συγκολλητική ράβδος).

Ως προστατευτικά αέρια χρησιμοποιούνται τα αδρανή αέρια **αργό** και **ήλιο** ή και μείγμα τους (σχ. 8.4.10α).



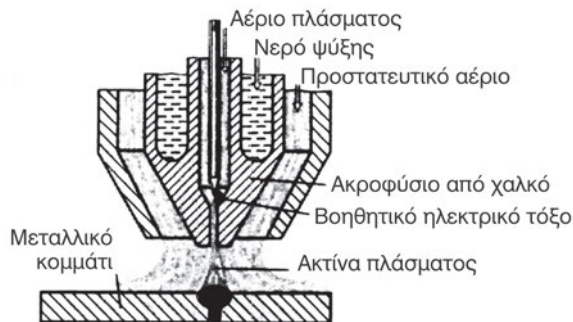
Σχήμα 8.4.10α: Ηλεκτροσυγκόλληση με μη καταναλώσιμο ηλεκτρόδιο βολφραμίου και προστατευτικό αέριο (TIG)

Με τη μέθοδο T.I.G. επιτυγχάνονται συγκολλητές συνδέσεις πολύ υψηλής ποιότητας. Η μέθοδος αυτή εφαρμόζεται για συγκολλητές κατασκευές στην αεροναυπηγική, σε εγκαταστάσεις πυρηνικής ενέργειας και στη διαστημική βιομηχανία.

Μέθοδος πλάσματος W.P.

Στη μέθοδο αυτή για την παραγωγή της απαραίτητης θερμότητας συγκόλλησης χρησιμοποιείται ειδική ακτίνα πλάσματος. (Σχετικό κεφ.6 ενότητα 6.5 - Κοπή με τη μέθοδο του πλάσματος).

Το αέριο του πλάσματος (αργό) διέρχεται μέσα από τον καυστήρα της συσκευής και ιονίζεται κάτω από την επίδραση παλμών υψηλής συχνότητας, με αποτέλεσμα την έναυση ενός βοηθητικού ηλεκτρικού τόξου. Η έναυση του ηλεκτρικού τόξου (μεταδιδόμενο ηλεκτρικό τόξο) επιτυγχάνεται χωρίς να έρθει σε επαφή το ηλεκτρόδιο βολφραμίου με τα προς συγκόλληση κομμάτια (σχ. 8.4.10β).



Σχήμα 8.4.10β: Ηλεκτροσυγκόλληση με μη καταναλώσιμο ηλεκτρόδιο βολφραμίου και πλάσμα (WP)

Το ηλεκτρικό τόξο συγκόλλησης (ακτίνα πλάσματος) περιβάλλεται από προστατευτικό μείγμα αερίων (αργό σε ποσοστό 5% και υδρογόνο σε ποσοστό 7%), το οποίο σταθεροποιεί το ηλεκτρικό τόξο και προστατεύει τη συγκολλητική ραφή από οξειδωση.

Το σημαντικότερο πλεονέκτημα αυτής της μεθόδου είναι ότι το ηλεκτρικό τόξο διατηρείται σταθερό, ακόμη και όταν η ένταση του ηλεκτρικού ρεύματος είναι πολύ χαμηλή (πιο χαμηλή από 1Α). Αυτό το πλεονέκτημα επιτρέπει τη χρησιμοποίησή της για **μικροσυγκολλήσεις** (συγκολλήσεις μεγάλης ακριβείας) με πάχος ελασμάτων έως και 0,01mm. Η ηλεκτροσυγκόλληση πλάσματος W.P. εφαρμόζεται σε μηχανοποιημένες συγκολλήσεις στη μαζική παραγωγή συγκολλητών κατασκευών.

Β. Ηλεκτροσυγκολλήσεις με καταναλώσιμο μεταλλικό ηλεκτρόδιο και προστατευτικό αέριο.

Μέθοδος M.I.G.

Με τη μέθοδο ηλεκτροσυγκόλλησης M.I.G. το ηλεκτρικό τόξο δημιουργείται μεταξύ του άκρου του ηλεκτροδίου (μεταλλικό ηλεκτρόδιο σε μορφή **σύρματος**, περιτυλιγμένο σε κατάλληλη ανέμη, η οποία προσαρμόζεται στη μηχανή ηλεκτροσυγκόλλησης) και των προς συγκόλληση μεταλλικών κομματιών.

Ως προστατευτικά αέρια χρησιμοποιούν **αδρανή** αέρια, συνήθως **καθαρό αργό** ή μείγμα αερίων αργού - ηλίου. Έτσι, για ηλεκτροσυγκολλήσεις M.I.G. ανοξειδωτων χαλύβων, καθώς και μη σιδηρούχων μετάλλων όπως αλουμινίου και χαλκού χρησιμοποιείται καθαρό αργό ή μείγμα αργού - ηλίου.

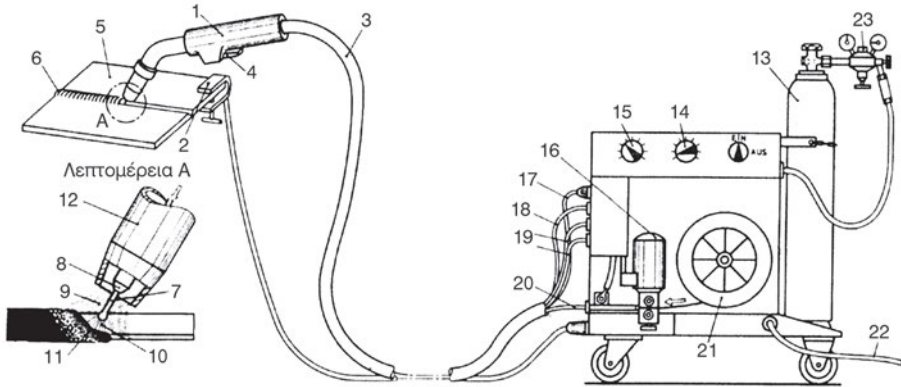
Στο σχήμα 8.4.10γ φαίνεται μια μηχανή ηλεκτροσυγκόλλησης M.I.G. καθώς και τα στοιχεία που την αποτελούν.

Μέθοδος M.A.G.

Η μόνη διαφορά από τη μέθοδο M.I.G. είναι ότι τα προστατευτικά αέρια που χρησιμοποιούνται γύρω από το σημείο συγκόλλησης είναι **ενεργά** αέρια ή μείγμα ενεργών και αδρανών αερίων. Τέτοια είναι:

1. Το διοξείδιο του άνθρακα.
2. Μείγμα αερίων αργού-διοξειδίου του άνθρακα.
3. Μείγμα αερίων αργού με οξυγόνο.

Η ηλεκτροσυγκόλληση M.A.G. εφαρμόζεται στη συγκόλληση κραμάτων χάλυβα με χαμηλά ποσοστά κραματοποίησης.



Σχήμα 8.4.10γ: Μηχανή ηλεκτροσυγκόλλησης MIG

- | | |
|--|---|
| 1) Λαβίδα. | 15) Ρυθμιστής της τάσης συγκόλλησης. |
| 2) Σφιγκτήρας (σώμα). | 16) Ηλεκτρικός κινητήρας μηχανοκίνητης προώθησης του ηλεκτροδίου. |
| 3) Ελαστικός σωλήνας. | 17) Καλώδιο συστήματος ελέγχου. |
| 4) Διακόπτης. | 18) Αγωγός προστατευτικού αερίου. |
| 5) Μεταλλικό κομμάτι. | 19) Αγωγοί παροχής και επιστροφής του νερού ψύξης. |
| 6) Συγκολλητική ραφή. | 20) Μεταλλικό ηλεκτρόδιο. |
| 7) Ηλεκτρόδιο σε μορφή σύρματος. | 21) Ανέμη περιτυλίγματος του ηλεκτροδίου. |
| 8) Σωλήνας προώθησης του ηλεκτροδίου. | 22) Καλώδιο σύνδεσης της συσκευής με το ηλεκτρικό δίκτυο. |
| 9) Προστατευτικό αέριο. | 23) Μανομετρικός εκτονωτής. |
| 10) Ηλεκτρικό τόξο. | |
| 11) Συγκολλητικό λουτρό. | |
| 12) Ακροφύσιο. | |
| 13) Φιάλη προστατευτικού αερίου. | |
| 14) Ρυθμιστής της ταχύτητας προώθησης του ηλεκτροδίου. | |

8.4.11 Μέτρα ασφαλείας και μέσα ατομικής προστασίας

Για την πρόληψη ατυχημάτων, αλλά και για την ασφαλή εκτέλεση εργασιών ηλεκτροσυγκόλλησης τόξου, απαιτείται η λήψη μέτρων ασφαλείας και η χρήση ατομικών μέσων προστασίας.

α) Μέτρα ασφαλείας

1. Ελέγχουμε ανά τακτά χρονικά διαστήματα τα καλώδια της μηχανής ηλεκτροσυγκόλλησης (της λαβίδας ηλεκτροδίου και του σώματος) από τυχόν φθορές (γδαράσιμα στο μονωτικό τους περίβλημα), οι οποίες μπορεί να έχουν ως συνέπεια τη δημιουργία βραχυκυκλώματος.

2. Δεν αφήνουμε τη λαβίδα συγκρατήσεως ηλεκτροδίου πάνω στο προς συγκόλληση κομμάτι ή σε άλλο υλικό, που δεν είναι μονωτικό, γιατί μπορεί να

δημιουργηθεί ηλεκτρικό τόξο, να καταστραφεί η λαβίδα ή να υποστεί ζημιά η μηχανή ηλεκτροσυγκόλλησης. Την τοποθετούμε στην ειδική θήκη λαβίδας δίπλα στο τραπέζι συγκόλλησης.

3. Απομακρύνουμε όλα τα εύφλεκτα υλικά γύρω από το χώρο εργασίας μας για την αποφυγή πυρκαγιάς.

4. Πρέπει να υπάρχει σε κοντινή θέση από την εργασία μας πυροσβεστήρας έτοιμος πάντα προς χρήση.

5. Τα παραγόμενα αέρια από τις εργασίες ηλεκτροσυγκόλλησης αποτελούν σοβαρό κίνδυνο για την υγεία μας. Για το λόγο αυτό τοποθετούμε σύστημα απορρόφησης των αερίων, όσο γίνεται πιο κοντά στο τραπέζι εργασίας.

6. Τοποθετούμε στη θέση εργασίας παραπέτασμα (παραβάν) από υλικό αδιαπέραστο από την ακτινοβολία του ηλεκτρικού τόξου προστατεύοντας τα άτομα που εργάζονται γύρω μας.

7. Πριν πραγματοποιήσουμε ηλεκτροσυγκολλήσεις σε δοχεία, βαρέλια ή τεπόζιτα, τα οποία περιείχαν εύφλεκτα υλικά, τα καθαρίζουμε καλά με πεπιεσμένο ατμό ή ζεστό νερό και, αφού στεγνώσουν καλά, τα συγκολλούμε. Εάν ο καθαρισμός τους δεν είναι εφικτός, τα γεμίζουμε με τόσο νερό, όσο χρειάζεται, για να φθάσει αυτό λίγο πριν το σημείο συγκόλλησής τους.

β) Ατομικά μέσα προστασίας

1. Προστατευτική μάσκα (ασπίδα) με ειδικό σκούρο απορροφητικό γυαλί για την προστασία των ματιών από την ακτινοβολία του ηλεκτρικού τόξου.

2. Απλά προστατευτικά γυαλιά. Τα φοράμε, όταν καθαρίζουμε την κρούστα από τη ραφή συγκόλλησης.

3. Δερμάτινη ποδιά για προστασία του σώματος από την ακτινοβολία και τα πυρακτωμένα σωματίδια, που πετάγονται κατά την εκτέλεση εργασιών συγκόλλησης.

4. Γάντια από δέρμα ή αμιάντο για προστασία των χεριών από καψίματα.

5. Φόρμα εργασίας.

6. Δερμάτινα παπούτσια.

8.4.12 Ηλεκτροσυγκολλήσεις αντιστάσεως

Οι ηλεκτροσυγκολλήσεις αντιστάσεως είναι **αυτογενείς** συγκολλήσεις. Για τη συγκόλληση των μεταλλικών τεμαχίων δεν απαιτείται προσθήκη συγκολλητικού υλικού. Ως πηγή ενέργειας χρησιμοποιείται ο ηλεκτρισμός. Η θερμότητα που χρειάζεται, για να λιώσουν τα μέταλλα, δεν προέρχεται από το ηλεκτρικό τόξο, αλλά από την αντίσταση που συναντά το ηλεκτρικό ρεύμα, όταν περνά μέσα από τα μεταλλικά τεμάχια που πρόκειται να συγκολληθούν. Είναι γνωστό ότι, όταν το ηλεκτρικό ρεύμα διέλθει μέσα από αγωγίμα σώματα, αυτά θερμαίνονται, δηλαδή μέρος της ηλεκτρικής ενέργειας μετατρέπεται σε θερμική ενέργεια.

Άρα, κατά τις ηλεκτροσυγκολλήσεις αντιστάσεως τα κομμάτια που πρόκειται να συγκολληθούν θερμαίνονται (πυρώνονται) στο σημείο συγκόλλησής τους με τη βοήθεια του ηλεκτρικού ρεύματος (σε θερμοκρασία μικρότερη από τη θερμοκρασία τήξεώς τους), ενώ ταυτόχρονα τους ασκείται πίεση, ώστε τα μόρια του ενός να διεισδύσουν στα μόρια του άλλου και να ενωθούν μεταξύ τους.

Οι ηλεκτροσυγκολλήσεις αντιστάσεως διακρίνονται σε:

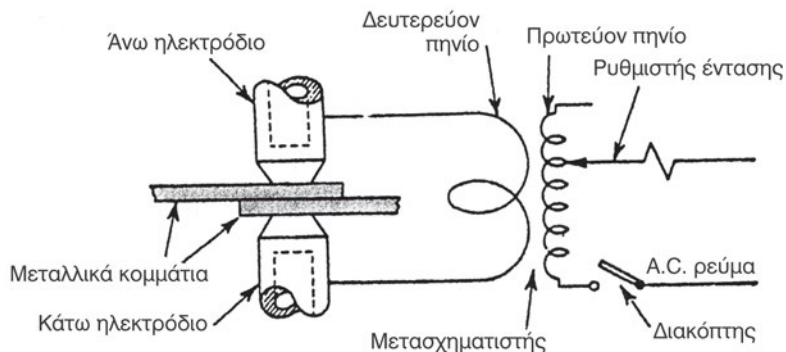
- 1 Ηλεκτροσυγκολλήσεις αντιστάσεως κατά σημεία.
- 2 Ηλεκτροσυγκολλήσεις αντιστάσεως ραφής.
- 3 Ηλεκτροσυγκολλήσεις αντιστάσεως με προεκβολές.
- 4 Ηλεκτροσυγκολλήσεις αντιστάσεως κατά άκρα.

A. Ηλεκτροσυγκολλήσεις αντιστάσεως κατά σημεία

Στη μέθοδο αυτή τα κομμάτια που θα συγκολληθούν τοποθετούνται το ένα πάνω στο άλλο (επάλληλη ένωση) και παρεμβάλλονται ανάμεσα σε ένα ζεύγος κωνικών ηλεκτροδίων από κράμα χαλκού. Τα ηλεκτρόδια είναι συνδεδεμένα με το δευτερεύον πηνίο του μετασχηματιστή της ειδικής μηχανής ηλεκτροσυγκολλήσεως κατά σημεία. Η συγκόλληση επιτυγχάνεται, όταν το πάνω ηλεκτρόδιο (κινητό ηλεκτρόδιο) ασκεί πίεση στα προς συγκόλληση κομμάτια, ενώ **ταυτόχρονα** ανοίγει το κύκλωμα και έχουμε τη διέλευση του ηλεκτρικού ρεύματος σε καθορισμένο χρόνο, όσο χρειάζεται για το πύρωμα της θέσης συγκόλλησης και για την ένωση των κομματιών (σχ. 8.4.12α).

Οι ηλεκτροσυγκολλήσεις αντιστάσεως κατά σημεία έχουν σήμερα μεγάλη εφαρμογή στη βιομηχανία (ειδικά στην αυτοκινητοβιομηχανία) και έχουν αντικαταστήσει σε μεγάλο βαθμό τις καρφωτές και κοχλιωτές συνδέσεις.

Μια τυπική μηχανή ηλεκτροσυγκόλλησης αντιστάσεως κατά σημεία (ηλεκτροπόντα) φαίνεται στο σχήμα (8.4.12β).



Σχήμα 8.4.12α: Ηλεκτρικό κύκλωμα ηλεκτροσυγκόλλησης αντιστάσεως κατά σημεία

Β. Ηλεκτροσυγκόλληση αντιστάσεως ραφής

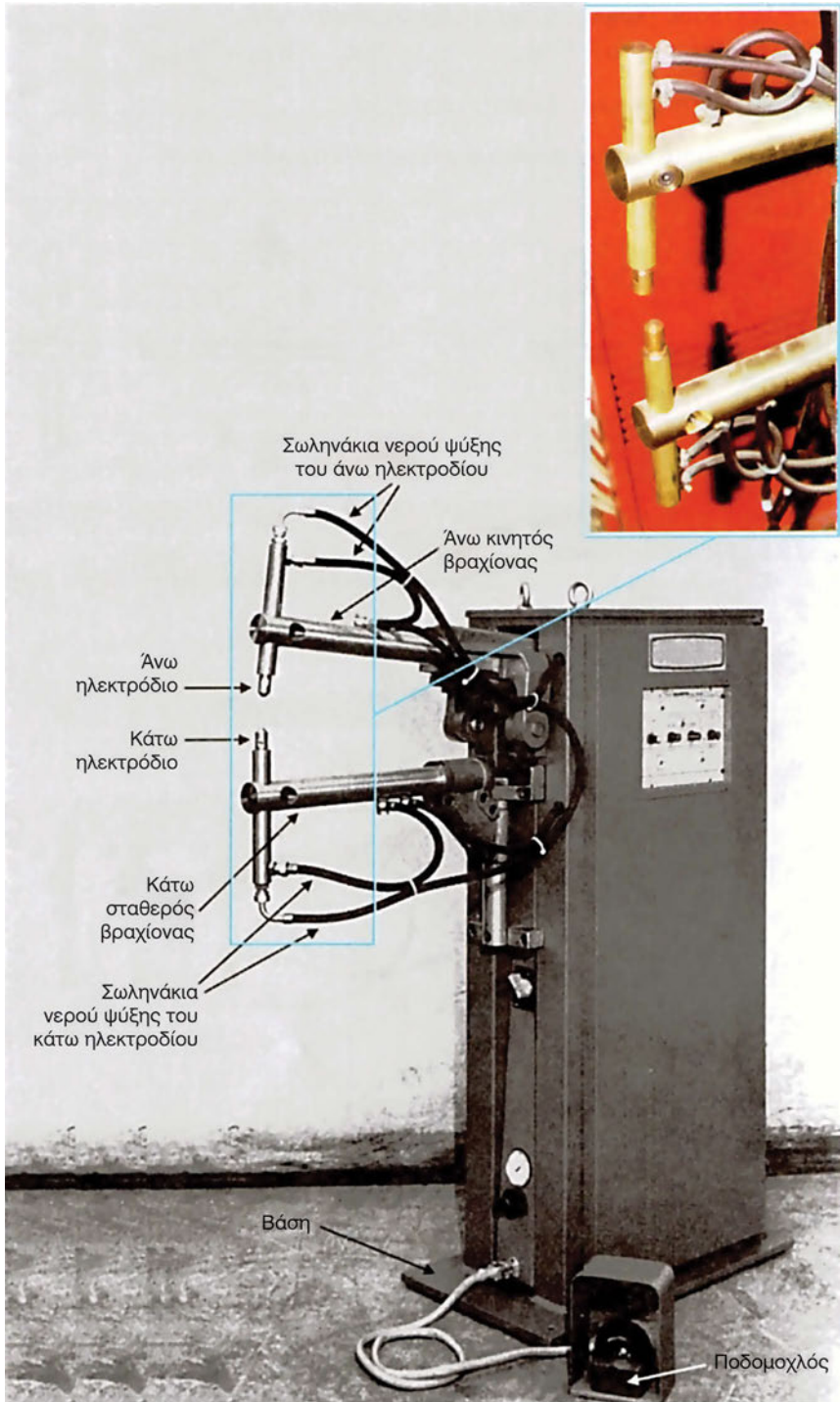
Τα ηλεκτρόδια στη μέθοδο αυτή έχουν τη μορφή δίσκων και περιστρέφονται με σταθερή γωνιακή ταχύτητα, ενώ συγχρόνως πιέζονται στα προς συγκόλληση ελάσματα, τα οποία μετακινούνται και συγκολλούνται κατά μία συνεχή ραφή. Εάν το ρεύμα κατά την ηλεκτροσυγκόλληση ραφής διαρρέει το ηλεκτρικό κύκλωμα συνεχώς, επιτυγχάνεται συνεχής ραφή. Εάν γίνεται διακεκομμένα, έχουμε συγκολλήσεις κατά σημεία (σχ.8.4.12γ-1,2).

Η μέθοδος αυτή χρησιμοποιείται σε κατασκευές, στις οποίες απαιτείται στεγανότητα, π.χ. σε σωλήνες με ραφή (σχ.8.4.12δ), ή χρησιμοποιείται στις περιπτώσεις όπου απαιτούνται μεγάλοι ρυθμοί παραγωγής.

Γ. Ηλεκτροσυγκόλληση αντιστάσεως με προεκβολές

Με τη μέθοδο αυτή, στο ένα από τα δύο ελάσματα που θα συγκολληθούν, γίνονται προεκβολές. Τα ηλεκτρόδια είναι ειδικώς κατασκευασμένα, ώστε να καλύπτουν μία, δύο ή περισσότερες προεκβολές μαζί. Όταν τα ηλεκτρόδια πιέσουν τα ελάσματα και ταυτόχρονα διέλθει ηλεκτρικό ρεύμα, αυτό συγκεντρώνεται στα σημεία των προεκβολών τα οποία θερμαίνονται και με την κατάλληλη πίεση συγκολλώνται (σχ.8.4.12ε-1,2,3).

Η μέθοδος αυτή βρίσκει εφαρμογή στην αυτοκινητοβιομηχανία, στη βιομηχανία μεταλλικών επίπλων, στην κατασκευή αντικειμένων οικιακής χρήσης και γενικά σε κατασκευές που προσφέρονται, ώστε να γίνουν πολλές κολλήσεις την ίδια στιγμή.

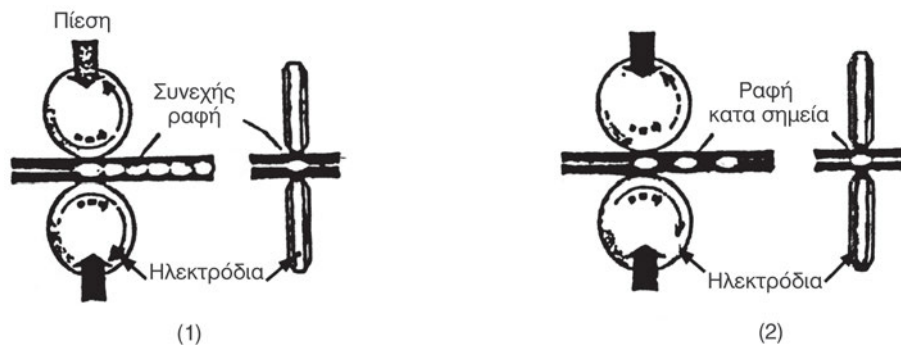


Σχήμα 8.4.12β: Μηχανή ηλεκτροσυγκόλλησης αντιστάσεως κατά σημεία (ηλεκτροπόντα)

Δ. Ηλεκτροσυγκόλληση αντιστάσεως κατά άκρα

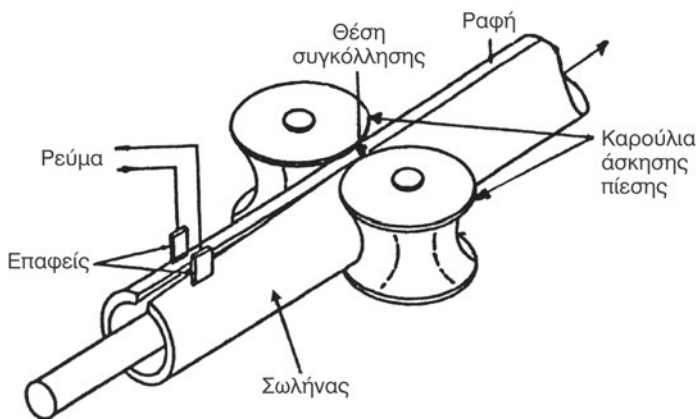
Αναλόγως προς τον τρόπο που εκτελείται, διακρίνεται σε:

- Απλή ηλεκτροσυγκόλληση κατά άκρα.
- Ηλεκτροσυγκόλληση κατά άκρα με ηλεκτρικό τόξο.

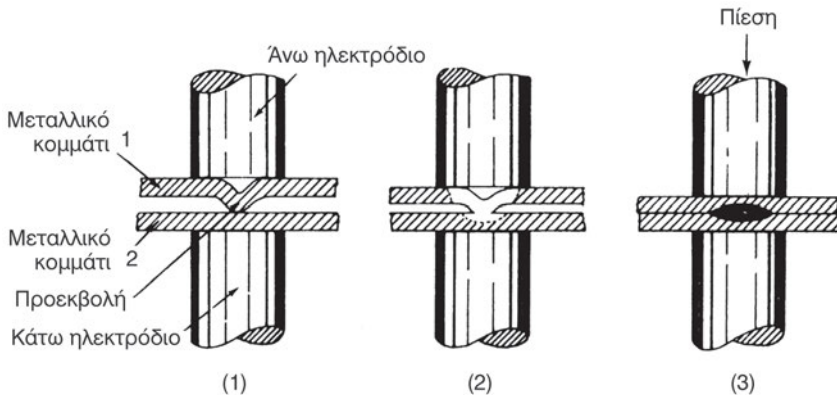


Σχήμα 8.4.12γ: 1) Ηλεκτροσυγκόλληση αντιστάσεως συνεχούς ραφής.

2) Ηλεκτροσυγκόλληση αντιστάσεως κατά σημεία.



Σχήμα 8.4.12δ: Συγκόλληση σωλήνων με ηλεκτροσυγκόλληση αντιστάσεως συνεχούς ραφής



Σχήμα 8.4.12ε: Ηλεκτροσυγκόλληση αντιστάσεως με προεκβολές

- 1) Η προεκβολή του άνω κομματιού (1) έρχεται σε επαφή με το κάτω κομμάτι (2).
- 2) Το ρεύμα διέρχεται στη θέση συγκόλλησης και τη θερμαίνει.
- 3) Με την πίεση του άνω ηλεκτροδίου η πυρωμένη προεκβολή του κομματιού (1) διεισδύει στο κομμάτι (2) και επιτυγχάνεται η συγκόλλησή τους.

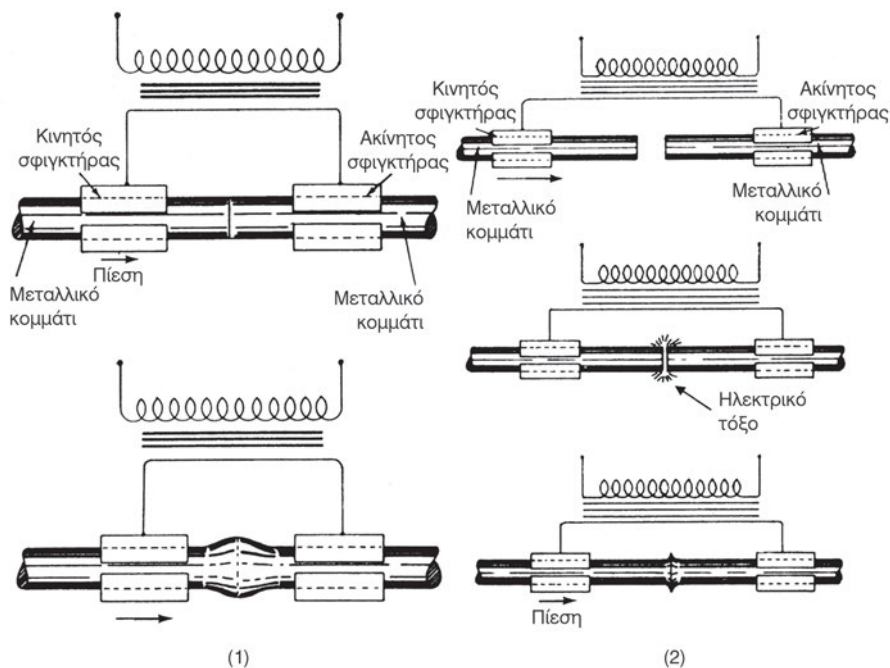
Απλή ηλεκτροσυγκόλληση κατά άκρα

Η ηλεκτροσυγκόλληση των άκρων εκτελείται σε ειδικές μηχανές. Τα κομμάτια που θα συγκολληθούν συγκρατούνται πάνω σε χάλκινους σφιγκτήρες (σχ. 8.4.12στ-1). Ο ένας απ' τους σφιγκτήρες είναι ακίνητος, ενώ ο άλλος μετακινείται. Φέρνουμε σε επαφή (πρόσωπο με πρόσωπο) τα κομμάτια πιέζοντάς τα μεταξύ τους και ταυτόχρονα αρχίζει η ροή του ηλεκτρικού ρεύματος. Το διερχόμενο ρεύμα προκαλεί πύρωμα των κομματιών ιδιαίτερως στο σημείο επαφής τους. Με την πίεση που ασκείται, τα μόρια του ενός κομματιού διεισδύουν στα μόρια του άλλου, με αποτέλεσμα, όταν διακόπτεται το ρεύμα, να έχει πραγματοποιηθεί η συγκόλλησή τους. Οι προς συγκόλληση επιφάνειες πρέπει να είναι καλά καθαρισμένες και αρκετά λείες.

Ηλεκτροσυγκόλληση κατά άκρα με ηλεκτρικό τόξο

Τα μεταλλικά κομμάτια τοποθετούνται στην ειδική μηχανή ηλεκτροσυγκόλλησης, όπως και προηγουμένως (σχ. 8.4.12στ-2). Οι επιφάνειες συγκόλλησης πλησιάζουν σε μικρή απόσταση μεταξύ τους. Αφήνεται να περάσει ηλεκτρικό ρεύμα μέσα από τα κομμάτια και, στο διάκενο μεταξύ των άκρων, δημιουργείται ηλεκτρικό τόξο. Μόλις αναπτυχθεί ομοιόμορφη θερμοκρασία στα προς συγκόλληση άκρα, αυτά έρχονται σε επαφή με άσκηση πίεσης έτσι, ώστε το ένα κομμάτι να διεισδύσει στο άλλο και να συγκολληθούν. Δε χρειάζεται καλός καθαρισμός των επιφανειών συγκόλλησης.

Και οι δύο μέθοδοι ηλεκτροσυγκόλλησης κατά άκρα βρίσκουν εφαρμογές



Σχήμα 8.4.12στ 1) Ηλεκτροσυγκόλληση αντιστάσεως κατά άκρα.
 2) Ηλεκτροσυγκόλληση αντιστάσεως κατά άκρα με ηλεκτρικό τόξο.

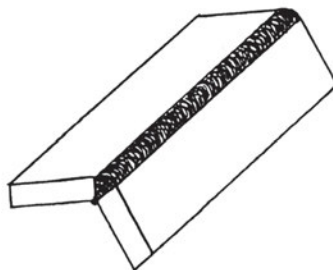
σε σύνδεση των άκρων σωλήνων, των μεταλλικών ράβδων, των μορφοδοκών κ.ά.

8.4.13 Ασκήσεις ηλεκτροσυγκόλλησης τόξου



ΑΣΚΗΣΗ 1η

Ηλεκτροσυγκόλληση τόξου: Σύνδεση ανοικτής γωνίας ελασμάτων. (Ραφές συγκόλλησης σε οριζόντιο επίπεδο).





Επιδιωκόμενοι στόχοι:

Με την επιτυχή εκτέλεση της άσκησης ο μαθητής πρέπει να είναι ικανός:

- Να διαβάζει και να χρησιμοποιεί ένα απλό κατασκευαστικό σχέδιο.
- Να χρησιμοποιεί τη μηχανή ηλεκτροσυγκόλλησης τόξου και να ρυθμίζει την ένταση του ρεύματος συγκολλήσεως.
- Να πραγματοποιεί ηλεκτροσυγκόλληση τόξου (ραφές συγκόλλησης σε οριζόντιο επίπεδο).
- Να εφαρμόζει τα μέτρα ασφαλείας και να χρησιμοποιεί τα μέσα ατομικής προστασίας.

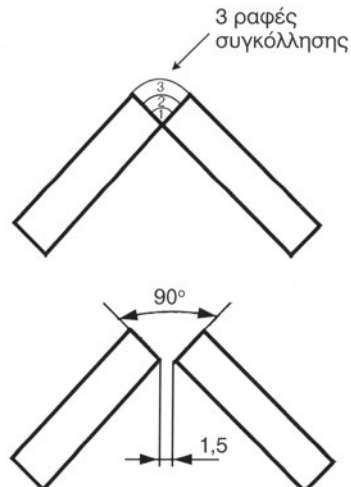
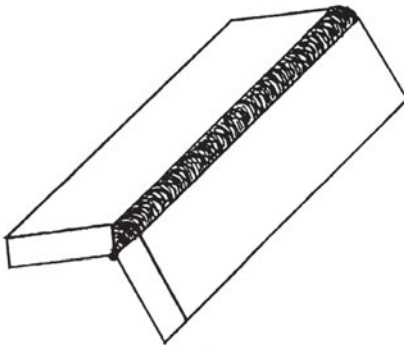
Απαιτούμενα υλικά

1. Λάμα από μαλακό χάλυβα (St 37)
150x80x10mm (2 κομμάτια).
2. Τιτανοξειδιούχα (Ti) ηλεκτρόδια μέσης επένδυσης Φ 3,25mm και Φ 4mm.

Απαιτούμενα εργαλεία και μηχανήματα

1. Σφυρί (ματσακόνι).
2. Συρματόβουρτσα.
3. Λαβίδα συγκρατήσεως.
4. Ιδιοσυσκευή συγκράτησης ελασμάτων για γωνιακές ενώσεις.
5. Μηχανή ηλεκτροσυγκόλλησης τόξου.

Κατασκευαστικό σχέδιο

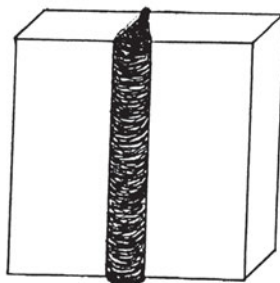


Πορεία εργασίας

1. Τοποθετούμε τα ελάσματα στην ιδιοσυσκευή συγκράτησης ελασμάτων για γωνιακές ενώσεις.
2. Καθαρίζουμε τις επιφάνειες συγκόλλησης.
3. Ανοίγουμε τη μηχανή ηλεκτροσυγκόλλησης και ρυθμίζουμε την ένταση του ρεύματος συγκόλλησης ανάλογα με τη διάμετρο του ηλεκτροδίου.
4. Πραγματοποιούμε σημειακές κολλήσεις, για να συγκρατηθούν τα ελάσματα μεταξύ τους.
5. Απομακρύνουμε τα ελάσματα από την ιδιοσυσκευή και τα τοποθετούμε στο τραπέζι εργασίας.
6. Πραγματοποιούμε ηλεκτροσυγκόλληση των ελασμάτων σύμφωνα με το κατασκευαστικό σχέδιο (ραφές συγκόλλησης σε οριζόντιο επίπεδο - ευθύγραμμη κίνηση του ηλεκτροδίου, με μικρές πλευρικές κινήσεις, για τη στρώση ρίζας και για τις επόμενες δύο στρώσεις κίνηση ταλαντωτή).
7. Καθαρίζουμε από την κρούστα (σκουριά) κάθε ραφή που ολοκληρώνουμε, πριν εναποθέσουμε την επόμενη.
8. Ελέγχουμε οπτικά την ποιότητα της ραφής συγκόλλησης καθώς και το αν οι ραφές έχουν την κατάλληλη υπερκάλυψη.
9. Εφαρμόζουμε τα προβλεπόμενα μέτρα ασφαλείας και χρησιμοποιούμε τα απαιτούμενα μέσα ατομικής προστασίας σε όλη την πορεία εκτέλεσης της άσκησης.

**ΑΣΚΗΣΗ 2η**

Ηλεκτροσυγκόλληση τόξου: Μετωπική σύνδεση ελασμάτων με προετοιμασία των άκρων τους. (Ραφές συγκόλλησης σε κατακόρυφο επίπεδο).





Επιδιωκόμενοι στόχοι:

Με την επιτυχή ολοκλήρωση της άσκησης ο μαθητής πρέπει να είναι ικανός:

- Να διαβάζει και να χρησιμοποιεί ένα απλό κατασκευαστικό σχέδιο.
- Να χρησιμοποιεί τη μηχανή ηλεκτροσυγκόλλησης τόξου και να ρυθμίζει την ένταση του ρεύματος συγκόλλησης.
- Να πραγματοποιεί ηλεκτροσυγκόλληση τόξου (ραφές συγκόλλησης σε κατακόρυφο επίπεδο).
- Να εφαρμόζει τα μέτρα ασφαλείας και να χρησιμοποιεί τα μέσα ατομικής προστασίας.

Απαιτούμενα υλικά

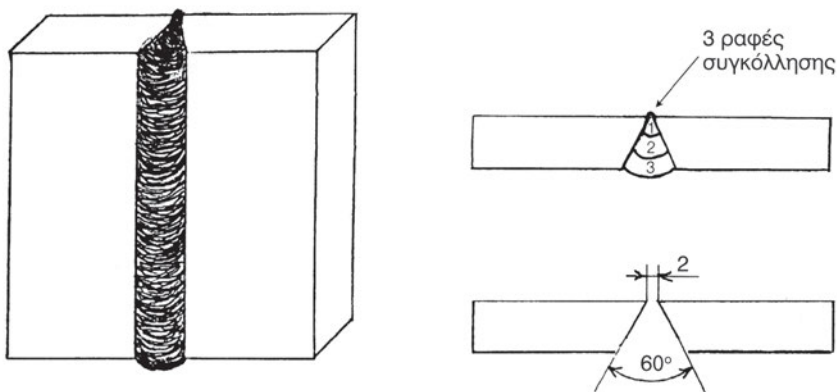
1. Λάμα από μαλακό χάλυβα (St 37)
160x60x12mm (2 κομμάτια).
2. Τιτανοξειδιούχα (Ti) ηλεκτρόδια μέσης επένδυσης Φ 3,25mm και Φ 4mm.

Απαιτούμενα εργαλεία και μηχανήματα

1. Μεταλλικός κανόνας.
2. Μοιρογνωμόνιο.
3. Λίμα (χοντρόδοντη).
4. Σφυρί (ματσακόνι).
5. Συρματόβουρτσα.
6. Λαβίδα συγκρατήσεως.
7. Ιδιοσυσκευή συγκράτησης ελασμάτων σε κατακόρυφη θέση.
8. Μηχανή ηλεκτροσυγκόλλησης τόξου.

Πορεία εργασίας

1. Προετοιμάζουμε τα άκρα των ελασμάτων για συγκόλληση (ραφή V). Το σπάσιμο των άκρων γίνεται με τη λίμα και ο έλεγχος της γωνίας με το μοιρογνωμόνιο.
2. Καθαρίζουμε τις επιφάνειες συγκόλλησης.
3. Ανοίγουμε τη μηχανή ηλεκτροσυγκόλλησης και ρυθμίζουμε την ένταση του ρεύματος ανάλογα με τη διάμετρο του ηλεκτροδίου.
4. Τοποθετούμε τα ελάσματα σε επίπεδη θέση στο τραπέζι εργασίας και

Κατασκευαστικό σχέδιο

πραγματοποιούμε σημειακές κολλήσεις, για να συγκρατηθούν μεταξύ τους.

5. Στη συνέχεια τα τοποθετούμε στην ιδιοσυσκευή συγκράτησης ελασμάτων σε κατακόρυφη θέση.
6. Πραγματοποιούμε ηλεκτροσυγκόλληση των ελασμάτων σύμφωνα με το κατασκευαστικό σχέδιο (ραφές συγκόλλησης σε κατακόρυφο επίπεδο - μέθοδος συγκόλλησης από κάτω προς τα πάνω).
7. Πορεία κίνησης του ηλεκτροδίου:
 - α) Στρώση ρίζας, κίνηση ανοικτού τριγώνου.
 - β) Ενδιάμεση στρώση, κίνηση κλειστού τριγώνου.
 - γ) Επιφανειακή στρώση, κίνηση ταλαντωτή (μπαλανσέ).
8. Καθαρίζουμε από την κρούστα (σκουριά) κάθε ραφή που ολοκληρώνουμε, πριν εναποθέσουμε την επόμενη.
9. Ελέγχουμε οπτικά την ποιότητα της ραφής καθώς και το αν οι ραφές έχουν την κατάλληλη υπερκάλυψη.
10. Σε όλη την πορεία εκτέλεσης της άσκησης εφαρμόζουμε τα προβλεπόμενα μέτρα ασφαλείας και χρησιμοποιούμε τα απαιτούμενα μέσα ατομικής προστασίας.

□ ΑΞΙΟΛΟΓΗΣΗ

1. Περιγράψτε τη δημιουργία του ηλεκτρικού τόξου.
2. Για ποιους λόγους δεν μπορεί να χρησιμοποιηθεί κατευθείαν το ηλεκτρικό ρεύμα του δικτύου για ηλεκτροσυγκολλήσεις τόξου;
3. Περιγράψτε, εν συντομία, μια μηχανή ηλεκτροσυγκολλήσεως τόξου συνεχούς ρεύματος και μια μηχανή ηλεκτροσυγκολλήσεως τόξου εναλλασσόμενου ρεύματος.
4. Αναφέρετε τους τύπους των ηλεκτροδίων.
5. Ποιος είναι ο σκοπός του περιβλήματος στα επενδυμένα ηλεκτρόδια;
6. Ποια είναι τα είδη των συγκολλητικών ραφών;
7. Ποιες είναι οι βασικές κινήσεις του ηλεκτροδίου για τη δημιουργία συγκολλητικής ραφής;
8. Με βάση ποια κριτήρια επιλέγεται η διάμετρος του ηλεκτροδίου;
9. Πώς καθορίζεται η ένταση του ρεύματος ηλεκτροσυγκόλλησης;
10. Περιγράψτε τη διαδικασία εκτέλεσης εργασιών ηλεκτροσυγκόλλησης τόξου.
11. Ποια είναι τα ελαττώματα των συγκολλητικών ραφών και ποια είναι τα αίτια που τα προκαλούν;
12. Ποιες μεθόδους ηλεκτροσυγκόλλησης τόξου με προστατευτικά αέρια γνωρίζετε;
13. Σε ποιες μεθόδους διακρίνονται οι ηλεκτροσυγκολλήσεις αντιστάσεως και ποια είναι η αρχή λειτουργίας της κάθε μιας;



ΣΥΝΤΟΜΗ ΠΕΡΙΛΗΨΗ ΤΟΥ 8ου ΚΕΦΑΛΑΙΟΥ

1. Συγκόλληση είναι η μόνιμη σύνδεση δύο ή περισσότερων μεταλλικών αντικειμένων με την επίδραση θερμότητας ή πίεσης ή και των δύο μαζί, με ή χωρίς την προσθήκη υλικού όμοιας ή μη χημικής σύνθεσης και του ίδιου ή διαφορετικού σημείου τήξεως με τα προς συγκόλληση μέταλλα.

- Οι συγκολλήσεις διακρίνονται σε δύο βασικές κατηγορίες: α) **Συγκολλήσεις πίεσεως** και β) **συγκολλήσεις τήξεως**.

- Οι συγκολλήσεις τήξεως διακρίνονται σε: α) **αυτογενείς συγκολλήσεις** (οξυγονοσυγκολλήσεις-ηλεκτροσυγκολλήσεις) και β) **ετερογενείς συγκολλήσεις**.

- Οι ετερογενείς συγκολλήσεις διακρίνονται αναλόγως προς τη θερμοκρασία τήξεως της κολλήσεως σε: **μαλακές** και **σκληρές** συγκολλήσεις.

2. Οι **κασσιτεροσυγκολλήσεις** είναι μαλακές κολλήσεις και η κόλληση που χρησιμοποιείται είναι κράμα κασσιτέρου και μολύβδου. Για την πραγματοποίηση μιας κασσιτεροσυγκόλλησης χρειάζεται το κολλητήριο, η ράβδος κόλλησης, το υλικό καθαρισμού (χλωριούχος ψευδάργυρος) και το αμμωνιακό άλας (νισαντήρι).

3. Η **οξυγονοσυγκόλληση** είναι μέθοδος συγκόλλησης των μετάλλων με τήξη. Η θερμότητα που απαιτείται για την τήξη των μετάλλων λαμβάνεται από την καύση μίγματος οξυγόνου και καυσίμου αερίου, συνήθως ασετυλίνης.

Μια συσκευή οξυγονοσυγκόλλησης αποτελείται από τα εξής στοιχεία:

- α) Φιάλες οξυγόνου-ασετυλίνης.
- β) Μανοεκτονωτές οξυγόνου-ασετυλίνης.
- γ) Ελαστικούς σωλήνες.
- δ) Βαλβίδες αντεπιστροφής.
- ε) Καυστήρα.
- στ) Ακροφύσια.

- Αναλόγως προς το ποσοστό οξυγόνου-ασετυλίνης στο καύσιμο μείγμα διακρίνουμε τρία είδη φλογών:

- α) Ουδέτερη ή κανονική φλόγα.
- β) Αναγωγική ή ανθρακωτική φλόγα (περίσσεια ασετυλίνης).
- γ) Οξειδωτική φλόγα (περίσσεια οξυγόνου).

- Με τη συσκευή οξυγόνου-ασετυλίνης, εκτός από συγκόλληση, μπορούμε να πραγματοποιήσουμε και κοπή (οξυγονοκοπή) προσαρμόζοντας τον κατάλληλο καυστήρα (οξυγονοκόφτη).

4. Οι **ηλεκτροσυγκολλήσεις τόξου** είναι συγκολλήσεις τήξεως. Η θερμότητα που απαιτείται για την τήξη και συγκόλληση των μετάλλων παράγεται από το **ηλεκτρικό τόξο**. Το ηλεκτρικό τόξο δημιουργείται μεταξύ του ηλεκτροδίου και των προς συγκόλληση μετάλλων.

- Για τις ηλεκτροσυγκολλήσεις τόξου χρησιμοποιούνται μηχανές ηλεκτροσυγκόλλησης τόξου συνεχούς ή εναλλασσομένου ρεύματος. Μια μηχανή ηλεκτροσυγκόλλησης τόξου αποτελείται από δύο στοιχεία: α) τη λαβίδα συγκρατήσεως του ηλεκτροδίου και β) το σφιγκτήριο (σώμα). Για να πραγματοποιηθεί η συγκόλληση των μετάλλων, πρέπει να επιλεγεί πρώτα ο τύπος του μεταλλικού

ηλεκτροδίου (γυμνό, διάτρητο ή επενδυμένο) και δεύτερον η ένταση του ρεύματος συγκόλλησης.

- Στις σύγχρονες μεθόδους συγκόλλησης η προστασία της ραφής συγκόλλησης επιτυγχάνεται με τη χρήση προστατευτικών αερίων, όπως το αργό (Ar), το ήλιο (He), το διοξείδιο του άνθρακα (CO₂), το άζωτο (N₂), το οξυγόνο (O₂), το υδρογόνο (H₂) καθώς και μείγματα αυτών.

- Οι **ηλεκτροσυγκολλήσεις αντιστάσεως** είναι αυτογενείς συγκολλήσεις. Η θερμότητα που χρειάζεται, για να λιώσουν τα μέταλλα και να συγκολληθούν, δεν προέρχεται από το ηλεκτρικό τόξο, αλλά από την αντίσταση που συναντά το ρεύμα, όταν διέρχεται μέσα από τα προς συγκόλληση μέταλλα. Διακρίνονται σε : Ηλεκτροσυγκολλήσεις αντιστάσεως **κατά σημεία, ραφής, με προεκβολές και κατά άκρα.**

5. Για την επιτυχή και ασφαλή εκτέλεση των παραπάνω μεθόδων συγκόλλησης πρέπει να εφαρμόζονται πιστά τα προβλεπόμενα μέτρα ασφαλείας και να χρησιμοποιούνται τα αντίστοιχα μέσα ατομικής προστασίας.



ΚΕΦΑΛΑΙΟ

9

ΣΩΛΗΝΩΣΕΙΣ

- 9.1 Σωλήνες - Σωληνώσεις
- 9.2 Σύνδεση σωλήνων - Εξαρτήματα σωληνώσεων
- 9.3 Ειδικά εργαλεία και συσκευές σωληνοκατασκευών
- 9.4 Μέτρα ασφαλείας και μέσα ατομικής προστασίας
- 9.5 Εκτέλεση έργων διαμόρφωσης και σύνδεσης σωλήνων



Επιδιωκόμενοι στόχοι:

Με την ολοκλήρωση του κεφαλαίου αυτού ο μαθητής πρέπει:

- Να αναφέρει τη χρήση των σωληνώσεων καθώς και τα εξαρτήματα που τις αποτελούν.
- Να αναφέρει τις προδιαγραφές των σωληνώσεων.
- Να γνωρίζει τα είδη και τη χρήση των σωλήνων, αναλόγως προς το υλικό κατασκευής τους.
- Να γνωρίζει τα εξαρτήματα σωληνώσεων, τη χρήση τους και τον τρόπο σύνδεσής τους με τα διάφορα είδη σωλήνων.
- Να γνωρίζει και να χρησιμοποιεί τα ειδικά εργαλεία και τις συσκευές που απαιτούνται στις εργασίες διαμόρφωσης σωλήνων.
- Να εκτελεί εργασίες διαμόρφωσης σωλήνων με μεθοδικότητα και οργάνωση.
- Να εφαρμόζει τα μέτρα ασφαλείας και να χρησιμοποιεί τα μέσα ατομικής προστασίας κατά την εκτέλεση εργασιών διαμόρφωσης σωλήνων.

9.1 ΣΩΛΗΝΕΣ-ΣΩΛΗΝΩΣΕΙΣ

Όταν συνδέουμε στεγανά μερικούς σωλήνες μεταξύ τους, με τη χρήση κάποιων εξαρτημάτων σύνδεσης, δημιουργείται μια **σωλήνωση** ή ένα **δίκτυο σωληνώσεων**.

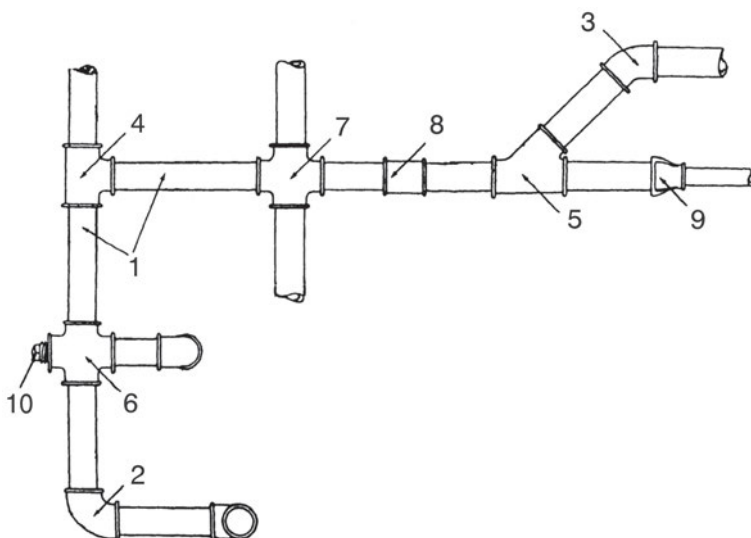
Μια **σωλήνωση** μπορεί να χρησιμοποιηθεί για τη μεταφορά ρευστών (υγρών, αερίων, ατμών) ή στερεών σε λεπτόκοκκη μορφή (π.χ. τσιμέντο, σιτάρι κτλ.). Αναλόγως προς τη χρήση τους οι σωληνώσεις διακρίνονται στις ακόλουθες κατηγορίες:

- Ύδρευσης
- Αποχέτευσης

- Ψύξης-κλιματισμού
- Κεντρικής θέρμανσης
- Άρδευσης
- Φυσικού αερίου
- Μεταφοράς καυσίμων
- Δικτύων πυρασφαλείας
- Βιομηχανικών χρήσεων.

Μια σωλήνωση αποτελείται από (σχ. 9.1α):

- Ευθύγραμμα τμήματα σωλήνων
- Καμπύλες, γωνίες
- Διακλαδώσεις (ταυ, σταυρούς κτλ.)
- Αποφρακτικά όργανα (βάνες, κρουνοί, δικλείδες, διακόπτες κτλ.).



Σχήμα 9.1α Σχηματική παράσταση μέρους σωλήνωσης. 1-Ευθύγραμμα τμήματα σωλήνων, 2,3-Γωνίες, 4, 5-Ταυ, 6,7-Σταυροί, 8-Μούφα, 9-Συστολή, 10-Τάπα.

Εκτός από τις σωληνώσεις, οι σωλήνες χρησιμοποιούνται και σε διάφορες μεταλλικές και μηχανολογικές κατασκευές, όπως: στην κατασκευή υποστατικών, μεταλλικών επίπλων, ανυψωτικών και χωματουργικών μηχανημάτων, σιδηροδρομικών οχημάτων, γεφυρών, σκαλωσιών κτλ., συμβάλλοντας στη μείωση του βάρους τους.

9.1.1 Προδιαγραφές σωληνώσεων

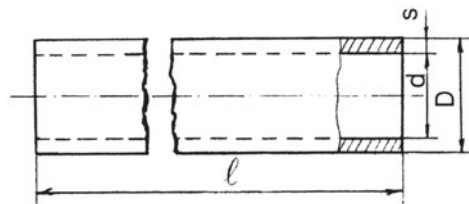
Μια σωλήνωση, για να ανταποκριθεί στις απαιτήσεις μιας εγκατάστασης, πρέπει να πληροί ορισμένες προδιαγραφές:

1. Το υλικό κατασκευής της να ανταποκρίνεται στις απαιτήσεις της συγκεκριμένης εφαρμογής αναφορικά με:
 - Την υγιεινή (π.χ. σωληνώσεις πόσιμου νερού, σωληνώσεις σε βιομηχανίες τροφίμων κτλ.)
 - Την αντοχή (αντοχή σε θραύση λόγω της εσωτερικής πίεσης ή των θερμικών διαστολών, εάν μεταφέρονται θερμά ρευστά)
 - Την ανθεκτικότητά του σε διάβρωση και επομένως την αύξηση της διάρκειας ζωής του.
2. Να είναι στεγανή.
3. Να είναι προσιτή για εύκολο έλεγχο και επισκευή.
4. Να έχει όσο το δυνατόν μικρότερο κόστος αγοράς και εγκατάστασης.
5. Να ανταποκρίνεται στις απαιτήσεις λειτουργίας της εγκατάστασης (κατάλληλη διάμετρος, μικρές αντιστάσεις ροής, χαμηλή θερμική αγωγιμότητα, κατάλληλος συντελεστής θερμικής διαστολής).

9.1.2 Χαρακτηριστικά στοιχεία σωλήνων

Οι σωλήνες χαρακτηρίζονται από τα εξής στοιχεία:

1. **Τις διαστάσεις τους** σε mm (σχ. 9.1.2α)
 - Εξωτερική διάμετρος **D**
 - Εσωτερική διάμετρος **d**
 - Πάχος τοιχωμάτων **s**
 - Μήκος **ℓ**.



Σχήμα 9.1.2α Διαστάσεις σωλήνα

2. Το υλικό κατασκευής τους, δηλαδή:

- Το είδος του υλικού (χυτοσίδηρος, χάλυβας, αλουμίνιο, πλαστικό, μόλυβδος κτλ.)
- Την ποιότητά του
- Το συμβολισμό και τον αριθμό τυποποίησης. Η τυποποίηση των σωλήνων γίνεται κατά τα διεθνή πρότυπα ISO, τα ευρωπαϊκά πρότυπα EN και τα ελληνικά πρότυπα ΕΛΟΤ. Μεταξύ των προτύπων υπάρχει πλήρης αντιστοιχία, αφού τα ελληνικά πρότυπα ΕΛΟΤ εναρμονίζονται με τα ευρωπαϊκά πρότυπα EN. Αν δεν υπάρχουν πρότυπα ΕΛΟΤ ή EN, τότε μπορούμε να χρησιμοποιήσουμε τα διεθνή πρότυπα ISO ή τα πρότυπα άλλων ευρωπαϊκών χωρών (π.χ. τα γερμανικά πρότυπα DIN, τα βρετανικά πρότυπα BS κτλ.).

3. Τον τρόπο κατασκευής τους

- Σωλήνες με ραφή ή χωρίς ραφή (“τούμπα”).

4. Την ύπαρξη ή μη σπειρώματος στις άκρες τους**5. Την ονομαστική πίεση και την πίεση λειτουργίας τους.****9.1.3 Είδη σωλήνων****A. Σωλήνες χυτοσιδήρου (μαντεμένιοι)**

Χρησιμοποιούνται σε δίκτυα μεταφοράς νερού, ατμού, φωταερίου και στις αποχετεύσεις. Είναι ανθεκτικότεροι από τους χαλυβδοσωλήνες στις χημικές διαβρώσεις και προτιμώνται στις υπόγειες σωληνώσεις, υστερούν όμως στην αντοχή σε θραύση.

B. Χαλύβδινοι σωλήνες

Χρησιμοποιούνται σε δίκτυα ύδρευσης, κεντρικής θέρμανσης, φυσικού αερίου ή σε δίκτυα με μεγάλες πιέσεις και θερμοκρασίες, όπως τα δίκτυα ατμού υψηλής πίεσης κ.ά. Έχουν μεγαλύτερη αντοχή από τους χυτοσιδερένιους σωλήνες, είναι ελαφρότεροι απ’ αυτούς και κατασκευάζονται σε μεγαλύτερα μήκη, με ραφή (συγκολλητοί) ή χωρίς ραφή (τούμπα).

Οι χαλυβδοσωλήνες με ραφή κατασκευάζονται από χάλυβα St 33, St 34-2 και St 37-2 (DIN 2458 - ΕΛΟΤ 281/79). Οι χαλυβδοσωλήνες χωρίς ραφή απαντώνται

συνήθως με δύο ποιότητες: την κοινή ποιότητα του εμπορίου (αντιστοιχεί σε St 00) και την ποιότητα με προδιαγραφές DIN-ISO 4200 (αντιστοιχεί σε St 35). Στα δίκτυα ύδρευσης χρησιμοποιούνται αποκλειστικά γαλβανισμένοι (επιψευδαρνωμένοι εσωτερικά και εξωτερικά) χαλβοδοσωλήνες για μεγαλύτερη αντοχή στην οξείδωση και στη διάβρωση. Οι μαύροι χαλβοδοσωλήνες χρησιμοποιούνται κυρίως σε εγκαταστάσεις κεντρικής θέρμανσης. Για τη μεταφορά ρευστών σε βιομηχανίες τροφίμων χρησιμοποιούνται οι σωλήνες από ανοξείδωτο χάλυβα.

Οι χαλβοδοσωλήνες διακρίνονται σε τρεις κατηγορίες:

- **Βαρέος τύπου**, με διακριτικό χρώμα το πράσινο (πράσινη ετικέτα).
- **Ημιβαρέος τύπου**, με διακριτικό χρώμα το κόκκινο (κόκκινη ετικέτα).
- **Ελαφρού τύπου**, με διακριτικό χρώμα το κίτρινο (κίτρινη ετικέτα).

Στον πίνακα 9.1α δίνονται οι χαρακτηριστικές διαστάσεις των χαλβοδοσωλήνων βαρέος τύπου.

Πίνακας 9.1α: Διαστάσεις χαλβοδοσωλήνων βαρέος τύπου (ΕΛΟΤ 268)

ΟΝΟΜΑΣΤΙΚΗ ΔΙΑΜΕΤΡΟΣ		ΣΩΛΗΝΑΣ				ΣΠΕΙΡΩΜΑ				ΜΟΥΦΑ		
		ΕΞΩΤΕΡΙΚΗ ΔΙΑΜΕΤΡΟΣ	ΠΛΑΧΟΣ ΤΟΙΧΩΜΑΤΟΣ	ΜΑΖΑ ΛΕΙΟΥ ΣΩΛΗΝΑ	ΜΑΖΑ ΣΩΛΗΝΑ ΜΕ ΜΟΥΦΑ	Θεωρητική διάμετρος σπειρώματος στο επίπεδο αναφοράς	Αριθμός σπειρών ανά ίντσα	Οφέλιμο μήκος σπειρώματος ελάχιστο	Απόσταση του επιπέδου αναφοράς από το άκρο του σωλήνα		Εξωτερική διάμετρος	Μήκος
in	mm	mm	mm	Kg/m	Kg/m	mm		για α μέγιστο	α μέγιστο	α ελάχιστο	ελάχιστο	ελάχιστο
1/8"	6	10,2	2,65	0,493	0,496	9,728	28	7,4	4,9	3,1	14,5	17
1/4"	8	13,5	2,9	0,769	0,773	13,157	19	11,0	7,3	4,7	17,5	25
3/8"	10	17,2	2,9	1,02	1,03	16,662	19	11,4	7,7	5,1	21,5	26
1/2"	15	21,3	3,25	1,45	1,46	20,955	14	15,0	10,0	6,4	27	34
3/4"	20	26,9	3,25	1,90	1,91	26,441	14	16,3	11,3	7,7	33,5	36
1"	25	33,7	4,05	2,97	2,99	33,249	11	19,1	12,7	8,1	40,5	43
1	32	42,4	4,05	3,84	3,87	41,910	11	21,4	15,0	10,4	50	48
1/4"												
1	40	48,3	4,05	4,43	4,47	47,803	11	21,4	15,0	10,4	57	48
1/2"												
2"	50	60,3	4,5	6,17	6,24	59,614	11	25,7	18,2	13,6	70	56
2	65	76,1	4,5	7,90	8,02	75,184	11	30,2	21,0	14,0	86	65
1/2"												
3"	80	88,9	4,85	10,1	10,3	87,884	11	33,3	24,1	17,1	100	71
4"	100	114,3	5,4	14,4	14,7	113,030	11	39,3	28,9	21,9	126	83
5"	125	139,7	5,4	17,8	18,3	138,430	11	43,6	32,1	25,1	152	92
6"	150	165,1	5,4	21,2	21,8	163,830	11	43,6	32,1	25,1	180	92

Γ. Χαλκοσωλήνες

Τα τελευταία χρόνια παρατηρείται ραγδαία αύξηση στη χρήση των χαλκοσωλήνων, ιδίως στις εγκαταστάσεις ύδρευσης, ψύξης-κλιματισμού, κεντρικής θέρμανσης κ.ά. Έναντι των σιδηροσωλήνων (χαλυβδοσωλήνων και χυτοσιδερένιων σωλήνων) παρουσιάζουν τα παρακάτω **πλεονεκτήματα**:

- Είναι τελείως λείο εσωτερικά και παρουσιάζουν μικρότερη αντίσταση στη ροή.
- Δε διαβρώνονται από τα οικοδομικά υλικά (ασβέστη, τσιμέντο κτλ.) και δεν οξειδώνονται, έχουν επομένως μεγαλύτερη διάρκεια ζωής.
- Είναι πολύ ελαφρότεροι από τους σιδηροσωλήνες και μεταφέρονται εύκολα.
- Αντέχουν σε υψηλές πιέσεις.
- Είναι εύκαμπτοι, συνδέονται εύκολα και γρήγορα με τα εξαρτήματά τους και γενικά το κόστος εγκατάστασής τους είναι χαμηλό.
- Αντικαθίστανται εύκολα σε περίπτωση βλάβης.

Μειονεκτήματα

- Έχουν μεγαλύτερο συντελεστή θερμικής διαστολής από τους σιδηροσωλήνες.
- Κοστίζουν ακριβά, ιδιαίτερα στις μεγάλες διαμέτρους.

Στο εμπόριο διατίθενται σε δύο κατηγορίες: **Βαρέος** τύπου και **ελαφρού** τύπου, αναλόγως προς το πάχος των τοιχωμάτων τους. Στον πίνακα 9.1β δίνονται χαρακτηριστικές διαστάσεις των χαλκοσωλήνων βαρέος τύπου.

Δ. Σωλήνες αλουμινίου

Είναι εύκαμπτοι, δεν οξειδώνονται και έχουν μικρό βάρος. Χρησιμοποιούνται σε δίκτυα ύδρευσης, άρδευσης και μεταφοράς υγρών καυσίμων, σε βιομηχανίες τροφίμων κ.ά. Επειδή η αντοχή τους σε κραδασμούς είναι πολύ μεγαλύτερη από αυτή των χαλκοσωλήνων, χρησιμοποιούνται στο σύστημα κλιματισμού του αυτοκινήτου (air condition) και στη μεταφορά-διανομή καυσίμου στα αεροπλάνα.

Πίνακας 9.1β: Διαστάσεις και ανοχές χαλκοσωλήνων (ΕΛΟΤ 616)

ΟΝΟΜΑΣΤΙΚΗ ΔΙΑΜΕΤΡΟΣ (mm)	ΕΞΩΤΕΡΙΚΗ ΔΙΑΜΕΤΡΟΣ (mm)	ΠΑΧΟΣ (mm)	ΑΝΟΧΗ ΠΑΧΟΥΣ (mm)	ΑΝΟΧΗ ΕΞΩΤΕΡΙΚΗΣ ΔΙΑΜΕΤΡΟΥ (mm)	ΒΑΡΟΣ (kg/m)	ΑΝΟΧΗ ΕΥΘΥΓΗΤΑΣ ΡΑΒΔΩΝ (mm/m)
4	6	1,0	±0,13	±0,45	0,14	6
6	8	1,0	±0,13		0,20	6
8	10	1,0	±0,13		0,25	6
10	12	1,0	±0,13		0,31	5
-	15	1,0	±0,14		0,39	5
15	18	1,0	±0,14		0,48	5
20	22	1,0	±0,15	±0,055	0,59	5
25	28	1,5	±0,21		1,11	5
32	35	1,5	±0,23	±0,07	1,40	5
40	42	1,5	±0,23		1,70	5
50	54	2,0	±0,32		2,91	5
-	64	2,0	±0,32	±0,08	3,47	7
65	76,1	2,0	±0,32		4,14	7
80	88,9	2,0	±0,32	±0,10	4,87	9
100	108	2,5	±0,40	±0,12	7,38	9
125	133	3,0	±0,50	±1,0	10,9	10
150	159	3,0	±0,60		13,1	12
200	219	3,0	±0,60	±1,5	18,1	12
250	267	3,0	±0,60		22,1	12

Ε. Πλαστικοί σωλήνες - P.V.C.

Οι πλαστικοί σωλήνες παρουσιάζουν πολλά πλεονεκτήματα και τα τελευταία χρόνια έχουν αντικαταστήσει σε πολλές εφαρμογές τους σιδηροσωλήνες, όπως στις εγκαταστάσεις ύδρευσης, κεντρικής θέρμανσης, στα δίκτυα αποχετεύσεων κ.ά.

Οι πλαστικοί σωλήνες από πολυβινυλοχλωρίδιο (P.V.C.) χρησιμοποιούνται για τη μεταφορά κρύου νερού, στα δίκτυα αποχετεύσεων και στις υδρορροές. Κατασκευάζονται σε δύο τύπους: σκληρό και μαλακό.

Για την κατασκευή σωλήνων ζεστού νερού χρησιμοποιείται το χλωριωμένο P.V.C. (C.P.V.C.). Οι σωλήνες από το υλικό αυτό χρησιμοποιούνται για τη μεταφορά ζεστού νερού θερμοκρασίας έως 90° C (π.χ. εγκαταστάσεις κεντρικής θέρμανσης).

Πλεονεκτήματα

- Είναι ανθεκτικοί στη διάβρωση, γι' αυτό χρησιμοποιούνται σε υπόγεια δίκτυα, σε χώρους με υγρασία κτλ.
- Τα εσωτερικά τους τοιχώματα είναι λεία και παρουσιάζουν μικρή αντίσταση στη ροή.
- Δεν αλλοιώνονται από διαβρωτικά υλικά (οξέα, βάσεις).
- Έχουν συντελεστή θερμικής αγωγιμότητας 400 φορές μικρότερο από τους σιδηροσωλήνες, επομένως παρουσιάζουν μικρότερες θερμικές απώλειες.
- Έχουν μικρό βάρος.
- Είναι εύκαμπτοι και συναρμολογούνται εύκολα με τα εξαρτήματά τους.
- Σε περίπτωση βλάβης αντικαθίστανται εύκολα.

Μειονεκτήματα:

- Έχουν επτά φορές μεγαλύτερο συντελεστή θερμικής διαστολής από τους σιδηροσωλήνες.
- Η συνεχής έκθεσή τους στην ηλιακή ακτινοβολία έχει ως αποτέλεσμα τη φθορά τους (αλλοίωση του χρώματος, σκλήρυνση και θραύση).

ΣΤ. Σωλήνες μολύβδου

Οι μολυβδοσωλήνες βρίσκουν κυρίως εφαρμογή στη σύνδεση των ειδών υγιεινής με το δίκτυο αποχέτευσης, σε εγκαταστάσεις ή αποχετεύσεις που δέχονται ή χρησιμοποιούν οξέα, όπως τα χημικά εργαστήρια ή εργοστάσια, σε εγκαταστάσεις ιαματικών πηγών καθώς και σε περιπτώσεις επαφής με θαλασσινό νερό.

Πλεονεκτήματά τους η εύκολη κατεργασία (κοπή, κάμψη, συγκόλληση) και η μεγάλη τους αντοχή στην επίδραση των οξέων. Ως μειονεκτήματα μπορούν να θεωρηθούν το μεγάλο ειδικό βάρος και το υψηλό τους κόστος.

Προσοχή: Απαγορεύεται η χρησιμοποίησή τους σε δίκτυα διανομής ζεστού νερού.

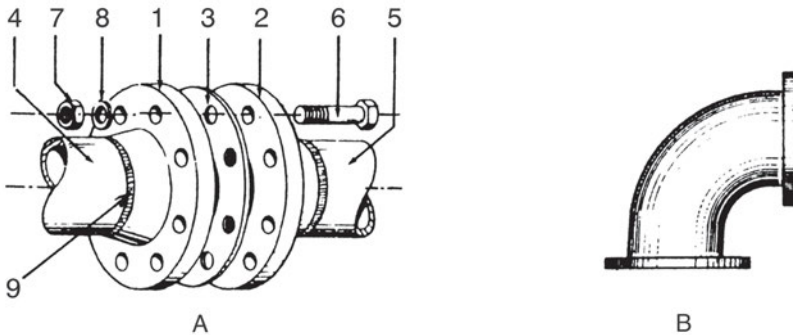
9.2 ΣΥΝΔΕΣΗ ΣΩΛΗΝΩΝ - ΕΞΑΡΤΗΜΑΤΑ ΣΩΛΗΝΩΣΕΩΝ

Σ' ένα δίκτυο σωληνώσεων η σύνδεση των σωλήνων επιτυγχάνεται με τους ακόλουθους τρόπους:

- Με φλάντζες
- Με μούφες
- Με συγκόλληση
- Με βιδωτά εξαρτήματα
- Με συνδέσμους.

9.2.1 Σύνδεση με φλάντζες

Φλάντζα ονομάζεται ένας μεταλλικός δίσκος που φέρει στην περιφέρειά του οπές σε καθορισμένες αποστάσεις (σχ. 9.2.1α). Χρησιμοποιείται για τη σύνδεση σωλήνων από χάλυβα και χυτοσίδηρο, μεγάλων συνήθως διαμέτρων. Μπορεί να είναι κατασκευασμένες έτσι, ώστε ν' αποτελούν ένα σώμα με το σωλήνα (χυτές) ή ως ξεχωριστά κομμάτια που ή βιδώνονται στην άκρη του σωλήνα ή συγκολλούνται με αυτόν. Ακόμη, κατασκευάζονται χυτές φλάντζες γωνιακής ή καμπύλης μορφής.



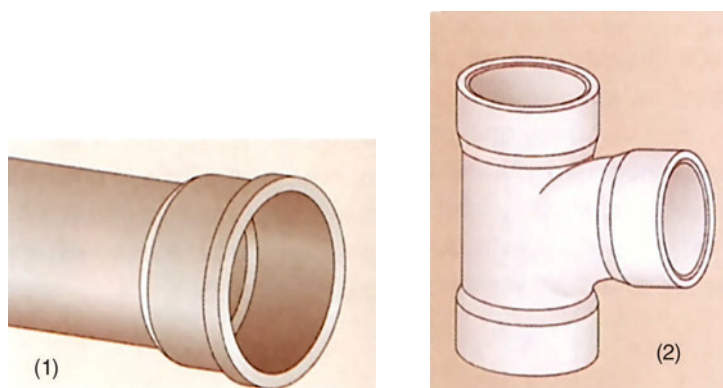
Σχήμα 9.2.1 α A) Σύνδεση σωλήνων με φλάντζες: 1,2-Φλάντζες, 3-Παρέμβυσμα, 4,5-Σωλήνες, 6-Κοχλίας, 7-Περισκόχλιο, 8-Ροδέλλα ασφαλείας, 9-Ραφή συγκόλλησης B) Φλαντζωτό εξάρτημα (γωνία).

Η σύνδεση δύο σωλήνων με φλάντζες γίνεται με κοχλίες και, μεταξύ των φλαντζών, παρεμβάλλεται ένας δακτύλιος στεγανότητας (παρέμβυσμα). Ως παρέμβυσμα χρησιμοποιείται συνήθως λάστιχο ή πλέγμα από ενισχυμένο λάστιχο ή δακτύλιοι από αμιάντο.

9.2.2 Σύνδεση με μούφες

Μούφα ονομάζεται το διευρυμένο άκρο ενός σωλήνα, το οποίο δεν είναι ξεχωριστό κομμάτι αλλά αποτελεί ενιαίο σώμα με αυτόν (χυτό) (σχ. 9.2.2α). Με ενσωματωμένη μούφα κατασκευάζονται σχεδόν όλα τα είδη των σωλήνων και κυρίως αυτά με τις μεγάλες διαμέτρους. Στους χαλκοσωλήνες και στους αλουμινένιους σωλήνες μικρής διαμέτρου, ο σχηματισμός της μούφας μπορεί να γίνει και με ειδικά εργαλεία χειρός.

Για την πραγματοποίηση της σύνδεσης, το άκρο του ενός σωλήνα που φέρει τη μούφα δέχεται το άκρο του άλλου σωλήνα που δεν φέρει μούφα. Ανάμεσά τους παρεμβάλλεται στεγανοποιητικό υλικό (κανάβι ή λάστιχο) και συγκολλητικό υλικό ή ειδική κόλλα για τους πλαστικούς σωλήνες. Με μούφα κατασκευάζονται και τα διάφορα εξαρτήματα των σωληνώσεων (από χαλκό, αλουμίνιο, πλαστικό κ.ά.).



Σχήμα 9.2.2α 1) Σωλήνας με ενσωματωμένη μούφα (χυτή). 2) Εξάρτημα σωληνώσεων με ενσωματωμένες μούφες (χυτές)

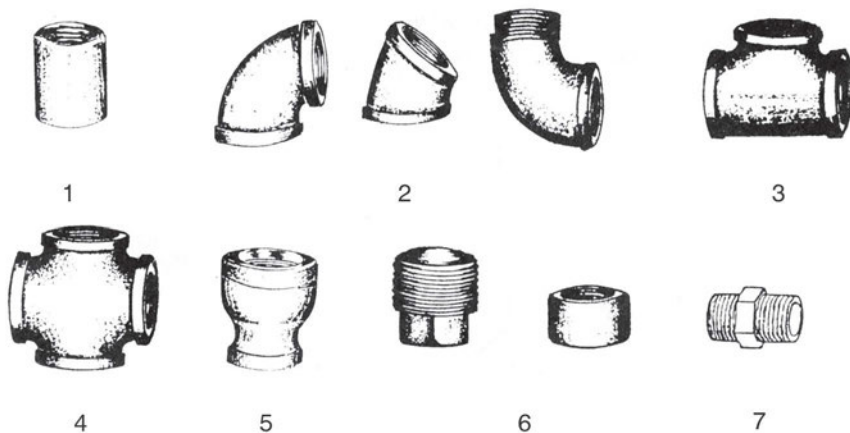
9.2.3 Σύνδεση με συγκόλληση

Οι χαλυβδοσωλήνες, μετά από κατάλληλη προετοιμασία των άκρων τους, συγκολλούνται μεταξύ τους ή με τα εξαρτήματά τους με τη μέθοδο της οξυγονοσυγκόλλησης ή της ηλεκτροσυγκόλλησης. Οι χαλκοσωλήνες και οι αλουμινένιοι σωλήνες με μούφα συγκολλούνται μεταξύ τους ή με τα εξαρτήματά τους, οι μεν πρώτοι με κασσιτεροσυγκόλληση ή χαλκοσυγκόλληση, ενώ οι δεύτεροι με αλουμινοσυγκόλληση. Οι πλαστικοί σωλήνες με μούφα συγκολλούνται μεταξύ τους ή με τα εξαρτήματά τους με ράβδο από πλαστικό υλικό και ζεστό αέρα. Οι μολυβδοσωλήνες συγκολλούνται μεταξύ τους αποκλειστικά με ετερογενή συγκόλληση (μίγμα μολύβδου και κασσίτερου).

9.2.4 Σύνδεση με βιδωτά εξαρτήματα

Φέρουν σπείρωμα και βιδώνουν στα άκρα των σωλήνων που πρόκειται να συνδεθούν (σχ. 9.2.4α). Η στεγανότητα της σύνδεσης εξασφαλίζεται με χρήση καναβιού εμποτισμένου με μίνιο ή με χρήση ταινίας τεφλόν. Τα χρησιμοποιούμενα κοχλιωτά εξαρτήματα είναι:

- **Μούφες**, για τη σύνδεση των σωλήνων κατά μήκος.
- **Γωνίες και καμπύλες**, για την αλλαγή της διεύθυνσης της σωλήνωσης. Κατασκευάζονται σε γωνίες 90° και 135°.
- **Ταυ-σταυροί**, για τη διακλάδωση της σωλήνωσης.
- **Συστολικά**, για τη σύνδεση σωλήνων διαφορετικής διαμέτρου.
- **Τάπες**, για τη διακοπή της ροής.
- **Μαστοί και μουφομαστοί**.
- **Ρακόρ**.
- **Βιδωτές φλάντζες**.



Σχήμα 9.2.4α Βιδωτά εξαρτήματα σωληνώσεων: 1-Μούφα, 2-Γωνίες, 3-Ταυ, 4-Σταυρός, 5-Συστολή, 6-Τάπες, 7-Μαστός.

9.2.5 Σύνδεση με συνδέσμους

Σε περιπτώσεις που θέλουμε εύκολη και γρήγορη σύνδεση και αποσύνδεση των σωλήνων, π.χ. σε σωληνώσεις άρδευσης, μεταφοράς καυσίμων, εκκένωσης βόθρων κτλ., χρησιμοποιούμε συνδέσμους.

9.3 ΕΙΔΙΚΑ ΕΡΓΑΛΕΙΑ ΚΑΙ ΣΥΣΚΕΥΕΣ ΣΩΛΗΝΟΚΑΤΑΣΚΕΥΩΝ

9.3.1 Σωληνοκάβουρες

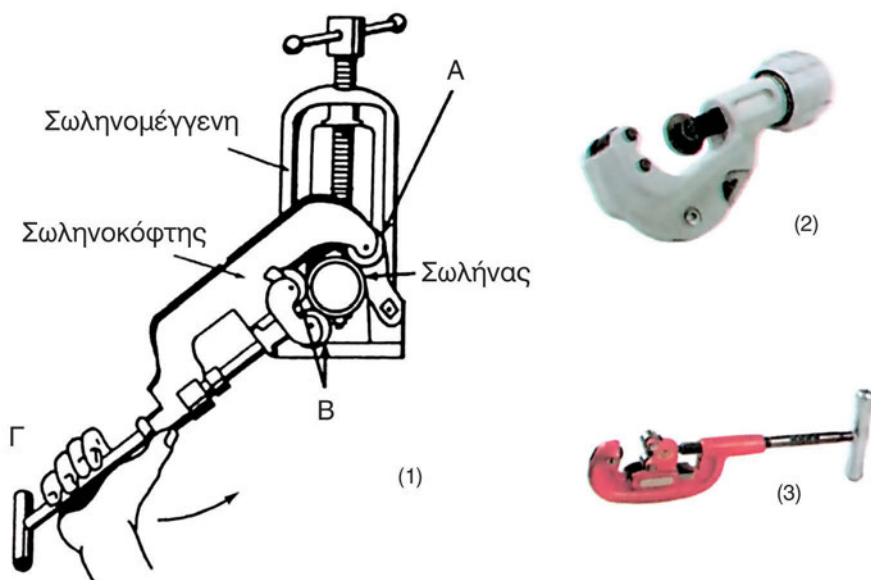
Είναι ειδικά κλειδιά που χρησιμοποιούνται, για να κοχλιώσουν ή να αποκοχλιώσουν βιδωτά εξαρτήματα σωληνώσεων (σχ. 4.4.2γ). Τα δόντια που φέρουν στις σιαγόνες τους είναι τοποθετημένα υπό γωνία κατά μία κατεύθυνση, ώστε να “γραπώνουν” το στρογγυλό εξάρτημα σταθερά.

9.3.2 Σωληνομέγγκες

Για να συγκρατήσουμε τους σωλήνες σταθερά κατά τις εργασίες διαμόρφωσής τους, χρησιμοποιούμε την ειδική μέγγκε για σωλήνες (σχ. 4.2.2β-3). Η συγκράτηση του σωλήνα γίνεται από τέσσερις πλευρές και οι αυλακώσεις των σιαγόνων της δεν επιτρέπουν την περιστροφή του.

9.3.3 Σωληνοκόφτες

Το κόψιμο των σωλήνων, όταν αυτό είναι απαραίτητο, πραγματοποιείται με ένα ειδικό εργαλείο, το **σωληνοκόφτη** (σχ. 9.3.3α). Αποτελείται από ένα κοπτικό δίσκο Α κατασκευασμένο από χάλυβα εργαλείων και από δύο κύλιτρα (οδηγούς) Β.

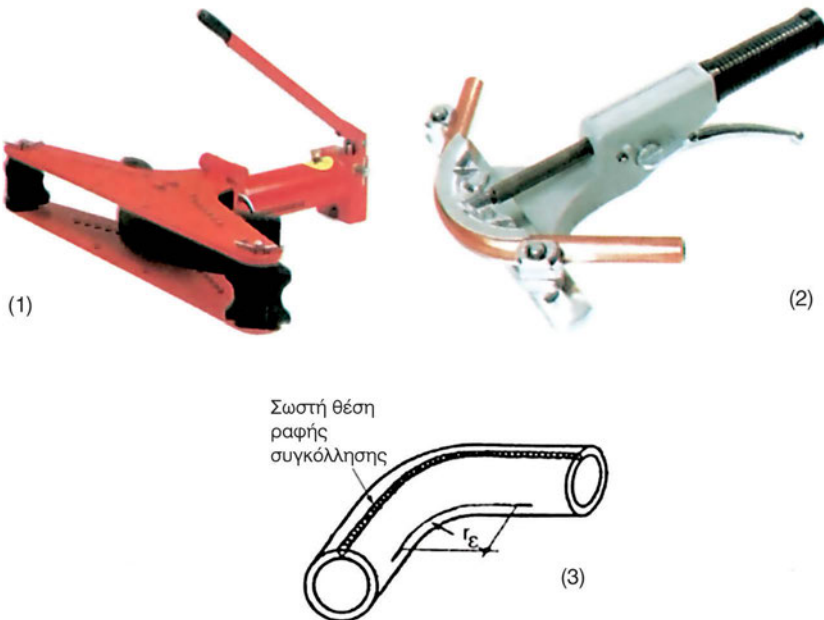


Σχήμα 9.3.3α 1) Αποκοπή σωλήνα με σωληνοκόφτη, 2) Σωληνοκόφτης χαλκοσωλήνων, 3) Σωληνοκόφτης σιδηροσωλήνων.

Ο σωλήνας παρεμβάλλεται μεταξύ του κοπτικού εργαλείου και των κυλίστρων. Κοχλιώνοντας δεξιόστροφα το χειρομοχλό Γ και περιστρέφοντας το σωληνοκόφτη κατά μία πλήρη στροφή κάθε φορά, επιτυγχάνουμε την προοδευτική εισχώρηση του κοπτικού δίσκου και την κοπή του σωλήνα. Διακρίνονται σε σωληνοκόφτες σιδηροσωλήνων και σωληνοκόφτες χαλκοσωλήνων.

9.3.4 Κουρμπαδόροι

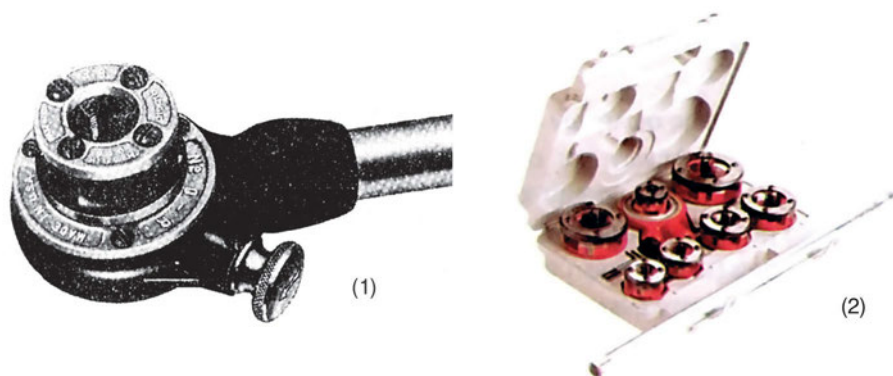
Είναι συσκευές κάμψης σωλήνων (σχ. 9.3.4α-1,2). Διακρίνονται σε κουρμπαδόρους σιδηροσωλήνων και σε κουρμπαδόρους χαλκοσωλήνων. Οι πρώτοι χρησιμοποιούνται για την κάμψη εν ψυχρώ χαλυβδοσωλήνων με ραφή ή χωρίς ραφή, ονομαστικής διαμέτρου έως 2". Στους σωλήνες με ραφή προσέχουμε, ώστε η ραφή να είναι προς τα επάνω (σχ. 9.3.4α-3). Οι κουρμπαδόροι χαλκοσωλήνων χρησιμοποιούνται για την εν ψυχρώ κάμψη χαλκοσωλήνων εξωτερικής διαμέτρου έως 22mm.



Σχήμα 9.3.4α 1) Υδραυλικός κουρμπαδόρος για κουρμπάρισμα σιδηροσωλήνων. 2) Κουρμπαδόρος κασάνιας για κουρμπάρισμα χαλκοσωλήνων. 3) Σωστή θέση της ραφής συγκόλλησης κατά την κάμψη του σωλήνα.

9.3.5 Σπειροτόμοι σωλήνων

Για την κοπή εξωτερικού σπειρώματος σε ένα σωλήνα χρησιμοποιούνται κατάλληλοι σπειροτόμοι ή βιδολόγοι. Οι βιδολόγοι μπορεί να είναι χειροκίνητοι ή ηλεκτροκίνητοι. Οι χειροκίνητοι βιδολόγοι μπορεί να είναι τύπου αναστολέα (καστάνιας) (σχ. 9.3.5α) ή τύπου σταθερής πλάκας.



Σχήμα 9.3.5α 1) Χειροκίνητος βιδολόγος με καστάνια 2) Σειτ κεφαλών (κουκουνάρες) βιδολόγου

Για την κοπή εξωτερικού σπειρώματος σε σωλήνα ακολουθούμε την παρακάτω διαδικασία:

- “Δένουμε” σταθερά το σωλήνα στη σωληνομέγγενη.
- Καθαρίζουμε από τα γρέζια το μέσα μέρος των χειλιών του σωλήνα με απογρεζωτή ή ξύστρα.
- Τοποθετούμε στο βιδολόγο την κατάλληλη κεφαλή (μαχαίρι), αναλόγως προς την ονομαστική διάμετρο του σωλήνα στον οποίο θα κόψουμε το σπείρωμα.
- Προσαρμόζουμε το βιδολόγο στο χείλος του σωλήνα και αρχίζουμε την περιστροφή του κρατώντας τον από τη μανέλλα και κάνοντας μισή στροφή εμπρός και 1/4 της στροφής πίσω, για να φύγει το γρέζι.
- Μόλις κόψουμε περίπου 2 με 3 σπείρες (βόλτες) ρίχνουμε λίγο λάδι κοπής και συνεχίζουμε την περιστροφή, με τον τρόπο που προαναφέραμε.
- Όταν έχουμε κόψει το μισό και πλέον μήκος του σπειρώματος, περιστρέφουμε με αντίθετη φορά το βιδολόγο, για να απομακρυνθούν τα γρέζια που έχουν δημιουργηθεί.

- Βιδώνουμε ξανά το βιδολόγο και επαναλαμβάνουμε τη διαδικασία, έως ότου κόψουμε και το υπόλοιπο μήκος του σπειρώματος.
- Αφού κοπεί το σπείρωμα και αφαιρέσουμε το βιδολόγο, πριν συνδέσουμε στο σωλήνα κάποιο από τα εξαρτήματα σύνδεσης, το αλείφουμε με μίνιο, τυλίγουμε γύρω του κανάβι και αλείφουμε και αυτό με μίνιο. Η επάλειψη με μίνιο είναι αναγκαία κυρίως στους γαλβανισμένους χαλυβδοσωλήνες, διότι, με το κόψιμο του σπειρώματος, απομακρύνεται η επίστρωση ψευδαργύρου, και γίνονται ευπρόσβλητοι στην οξειδωση.

9.4 ΜΕΤΡΑ ΑΣΦΑΛΕΙΑΣ ΚΑΙ ΜΕΣΑ ΑΤΟΜΙΚΗΣ ΠΡΟΣΤΑΣΙΑΣ ΚΑΤΑ ΤΗΝ ΕΚΤΕΛΕΣΗ ΕΡΓΑΣΙΩΝ ΔΙΑΜΟΡΦΩΣΗΣ ΣΩΛΗΝΩΝ

- Δε συγκολλούμε σωλήνες σε χώρο όπου υπάρχουν εύφλεκτα υλικά.
- Δε συγκολλούμε σωλήνες σε κλειστούς χώρους, εάν δεν εξασφαλίσουμε επαρκή αερισμό.
- Δε συγκολλούμε ποτέ με μολυβδοκόλληση χαλκοσωλήνες που μεταφέρουν πόσιμο νερό, διότι ο μολύβδος προσβάλλει τον ανθρώπινο οργανισμό.
- Μετά από εργασίες σύνδεσης μολυβδοσωλήνων πρέπει να πλένουμε τα χέρια μας και το σώμα μας πολύ καλά και να αλλάζουμε ρούχα, διότι τα οξειδία και τα άλατα του μολύβδου είναι τοξικά (δηλητηριώδη).
- Δεν κάμπτουμε ποτέ **εν θερμώ** γαλβανισμένους χαλυβδοσωλήνες, διότι, στην επιφάνεια που θερμαίνουμε, καταστρέφεται η επίστρωση ψευδαργύρου και οι σωλήνες **οξειδώνονται**, με αποτέλεσμα να κινδυνεύουν από δηλητηρίαση όσοι υδρεύονται από αυτούς.
- Ζητάμε βοήθεια, όταν πρέπει να μετακινήσουμε ένα μακρύ και βαρύ σωλήνα.

Χρησιμοποιούμε:

- Φόρμα εργασίας.
- Απλά προστατευτικά γυαλιά, όταν:
 - ▶ Λειαινουμε με τροχό τα άκρα των χαλυβδοσωλήνων που πρόκειται να συγκολληθούν
 - ▶ Κόβουμε με τον τροχό χυτοσιδηρούς σωλήνες, χαλυβδοσωλήνες κ.ά.

- ▶ Τρυπάμε μπετόν ή τοίχους, για να περάσουμε κάποιες σωληνώσεις
- ▶ Χρησιμοποιούμε λιωμένο μόλυβδο για συγκόλληση μολυβδοσωλήνων.
- Προστατευτική μάσκα, όταν συγκολλούμε με ηλεκτροσυγκόλληση και ειδικά σκούρα γυαλιά, όταν πραγματοποιούμε οξυγονοσυγκολλήσεις.
- Γάντια αμιάντου, κατά την κάμψη χαλυβδοσωλήνων εν θερμώ, για την αποφυγή εγκαυμάτων.
- Γάντια δερμάτινα ή πένσα, για να πιάσουμε τα ζεστά συνδεδεμένα κομμάτια χαλκοσωλήνων.
- Δερμάτινα παπούτσια.

9.5 ΕΚΤΕΛΕΣΗ ΕΡΓΩΝ ΔΙΑΜΟΡΦΩΣΗΣ ΚΑΙ ΣΥΝΔΕΣΗΣ ΣΩΛΗΝΩΝ



ΑΣΚΗΣΗ 1η

Κατασκευή μέρους σωληνώσεως με χαλυβδοσωλήνες.



Επιδιωκόμενοι στόχοι:

Μετά την επιτυχή ολοκλήρωση της άσκησης ο μαθητής θα πρέπει να είναι ικανός:

- Να διαβάζει και να χρησιμοποιεί ένα απλό κατασκευαστικό σχέδιο.
- Να επιλέγει και να υπολογίζει την ποσότητα των υλικών που θα χρειαστεί.
- Να χειρίζεται τα εργαλεία κοπής, κάμψης και σπειροτόμησης χαλυβδοσωλήνων.
- Να πραγματοποιεί εργασίες κοπής, κάμψης και σπειροτόμησης χαλυβδοσωλήνων.

- Να πραγματοποιεί συνδέσεις των χαλυβδοσωλήνων με τα διάφορα εξαρτήματά τους.
- Να εφαρμόζει τα μέτρα ασφαλείας και να χρησιμοποιεί τα μέσα ατομικής προστασίας κατά την εκτέλεση των παραπάνω εργασιών.

Απαιτούμενα υλικά

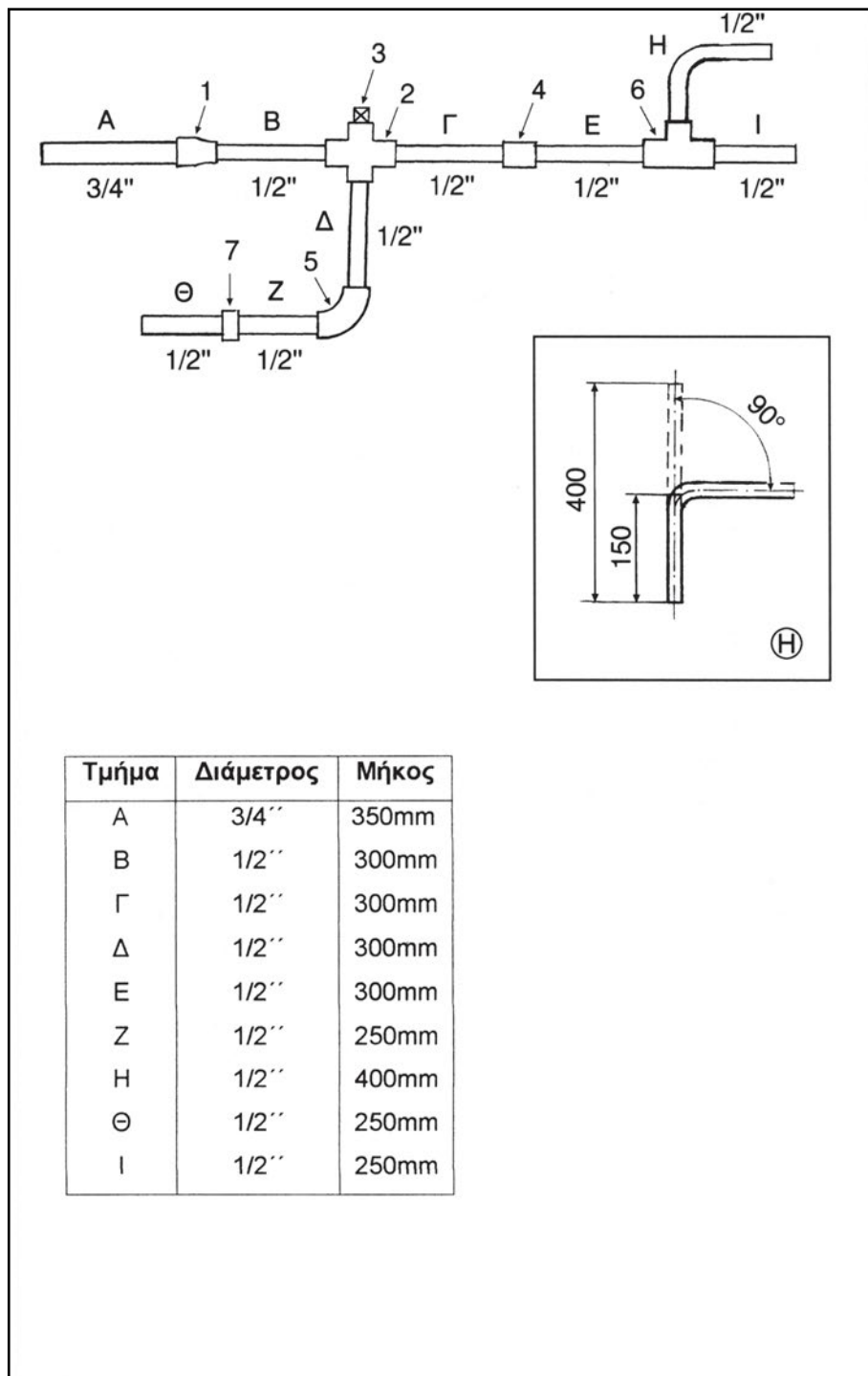
α/α	Ονομασία υλικού	Τεμ.	Συμβ/σμοί στο σχέδιο
1	Χαλύβδινος γαλβανισμένος σωλήνας Φ3/4'' με μήκος 350mm	1	A
2	Χαλύβδινος γαλβανισμένος σωλήνας Φ1/2'' με μήκος 2350mm	8	B, Γ, Δ, E, Z, H, Θ, I.
3	Συστολή θηλυκιά* 3/4''x1/2''	1	1
4	Σταυρός* 1/2''	1	2
5	Τάπα αρσενική* 1/2''	1	3
6	Μούφα απλή* 1/2''	1	4
7	Γωνία* 90°, 1/2'' με εσωτερικό σπείρωμα	1	5
8	Ταυ* 1/2''	1	6
9	Μαστός με εξάγωνο* 1/2''	1	7
10	Μίνιο		
11	Κανάβι		
12	Ταινία τεφλόν		

Απαιτούμενα εργαλεία και συσκευές

1. Σωληνομέγγενη
2. Μετρητική ταινία
3. Χαράκτης (σημαδευτήρι)
4. Βιδολόγος σωλήνων 3/4'' και 1/2''
5. Μανέλλα βιδολόγου σωλήνων
6. Σωληνοκάβουρας
7. Σωληνοκόφτης
8. Κλειδί ρυθμιζόμενου ανοίγματος
9. Απογρεζωτής ή ξύστρα
10. Κουρμπασόρος για χαλυβδοσωλήνες

* Όλα τα εξαρτήματα σύνδεσης είναι από γαλβανισμένο χάλυβα.

Κατασκευαστικό σχέδιο



Πορεία εργασίας.

1. Επιλέγουμε τους σωλήνες και τα εξαρτήματα σωληνώσεων, σύμφωνα με το κατασκευαστικό σχέδιο.
2. Κόβουμε όλα τα τμήματα των σωλήνων από το Α έως το Ι στα μήκη που αναγράφονται στον πίνακα, με το σωληνοκόφτη.
3. Στο ένα άκρο του σωλήνα (Φ3/4'') Α κόβουμε σπείρωμα με βιδολόγο 3/4''.
4. Κόβουμε σπείρωμα και στα δύο άκρα των σωλήνων (Φ1/2'') Β, Γ, Δ, Ε, Ζ, με βιδολόγο 1/2''.
5. Στο ένα άκρο των σωλήνων (Φ1/2'') Η, Θ, Ι κόβουμε σπείρωμα με βιδολόγο 1/2''.
6. Κάμπτουμε κατά 90° το σωλήνα Η, σε απόσταση 150mm από το άκρο του που φέρει σπείρωμα, με τον κουρμπαδόρο.
7. Συνδέουμε τα τμήματα των σωλήνων με τα εξαρτήματα σύνδεσής τους, σύμφωνα με το κατασκευαστικό σχέδιο.
8. Σε κάποιες από τις συνδέσεις χρησιμοποιούμε ως στεγανοποιητικό μέσο κανάβι εμποτισμένο με μίνιο και στις υπόλοιπες ταινία τεφλόν.
9. Ελέγχουμε την ποιότητα των συνδέσεων.
10. Εφαρμόζουμε τα προβλεπόμενα μέτρα ασφαλείας και χρησιμοποιούμε τα απαιτούμενα μέσα ατομικής προστασίας σε όλη την πορεία πραγματοποίησης της άσκησης.

**ΑΣΚΗΣΗ 2η**

Κατασκευή τμήματος σωληνώσεως με χαλκοσωλήνες.

**Επιδιωκόμενοι στόχοι:**

Μετά την επιτυχή ολοκλήρωση της άσκησης ο μαθητής θα πρέπει να είναι ικανός:

- Να διαβάζει και να χρησιμοποιεί ένα απλό κατασκευαστικό σχέδιο.
- Να επιλέγει και να υπολογίζει την ποσότητα των υλικών που θα χρειαστεί.
- Να χειρίζεται τα εργαλεία και τις συσκευές για την κοπή, την κάμψη και τη συγκόλληση των χαλκοσωλήνων.
- Να πραγματοποιεί εργασίες κοπής και κάμψης χαλκοσωλήνων.
- Να πραγματοποιεί συνδέσεις με κασσιτεροσυγκόλληση των χαλκοσωλήνων με τα εξαρτήματά τους.
- Να εφαρμόζει τα μέτρα ασφαλείας και να χρησιμοποιεί τα μέσα ατομικής προστασίας κατά την εκτέλεση των παραπάνω εργασιών.

Απαιτούμενα υλικά

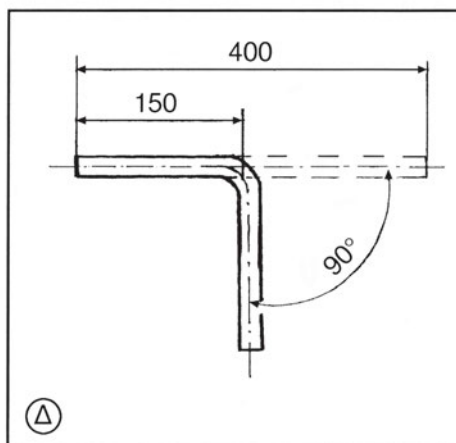
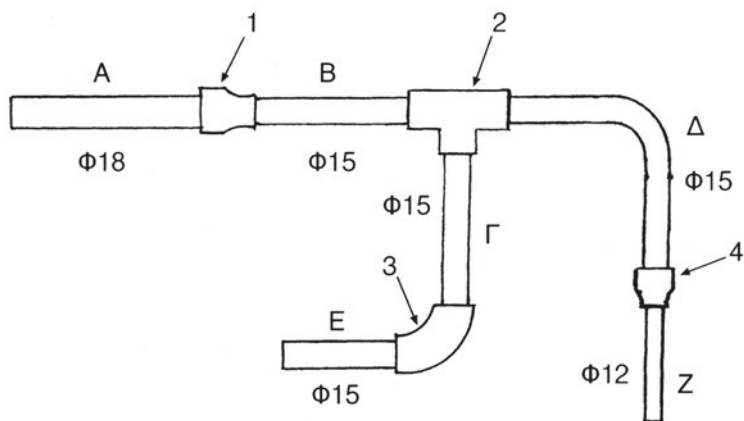
α/α	Όνομασία υλικού	Τεμ.	Συμβ/σμοί στο σχέδιο
1	Χαλκοσωλήνας Φ18 μήκους 300mm	1	A
2	Χαλκοσωλήνας Φ15 μήκους 1100mm	4	B, Γ, Δ, Ε
3	Χαλκοσωλήνας Φ12 μήκους 200mm	1	Z
4	Συστολική μούφα * Φ18xΦ15	1	1
5	Ταυ κολλητό*Φ15	1	2
6	Γωνία* κολλητή Φ15 -90°	1	3
7	Συστολική μούφα* Φ15xΦ12	1	4
8	Κασσιτεροκόλληση 95/5 ή 50/50		
9	Πάστα καθαρισμού Νο 50		

*Όλα τα εξαρτήματα σύνδεσης είναι από χαλκό.

Απαιτούμενα εργαλεία και συσκευές

1. Μετροταινία
2. Κόφτης χαλκοσωλήνων
3. Ξύστρα χαλκοσωλήνων
4. Κουρμπαδόρος χαλκοσωλήνων
5. Συσκευή συγκόλλησης υγραερίου
6. Σωληνομέγγενη ή μέγγενη εφαρμοστή
7. Πένσα

Κατασκευαστικό σχέδιο



Τμήμα	Διάμετρος	Μήκος
A	18mm	300mm
B	15mm	250mm
Γ	15mm	250mm
Δ	15mm	400mm
E	15mm	200mm
Z	12mm	200mm

Πορεία εργασίας

1. Επιλέγουμε τους σωλήνες και τα εξαρτήματα σωληνώσεων σύμφωνα με το κατασκευαστικό σχέδιο.
2. Κόβουμε όλα τα τμήματα των σωλήνων από το Α έως το Ζ, στα μήκη που αναγράφονται στον πίνακα, με το σωληνοκόφτη.
3. Κάμπτουμε το σωλήνα Δ κατά 90°, σε απόσταση 150mm από το ένα άκρο του, με τον κουρμπαδόρο.
4. Συνδέουμε με μαλακή κόλληση τα τμήματα των σωλήνων με τα εξαρτήματα σύνδεσης, σύμφωνα με το κατασκευαστικό σχέδιο.
5. Ελέγχουμε την ποιότητα και την αντοχή των συνδέσεων.
6. Εφαρμόζουμε τα μέτρα ασφαλείας και χρησιμοποιούμε τα μέσα ατομικής προστασίας σε όλη την πορεία πραγματοποίησης της άσκησης.



ΣΥΝΤΟΜΗ ΠΕΡΙΛΗΨΗ ΤΟΥ 9ου ΚΕΦΑΛΑΙΟΥ

- Όταν συνδέουμε στεγανά μερικούς σωλήνες μεταξύ τους χρησιμοποιώντας κάποια εξαρτήματα σύνδεσης σωλήνων, δημιουργείται μια **σωλήνωση** ή ένα **δίκτυο σωληνώσεων**, που αποτελείται από: α) ευθύγραμμα τμήματα σωλήνων β) καμπύλες και γωνίες γ) διακλαδώσεις (ταυ, σταυρούς κ.ά.) δ) αποφρακτικά όργανα (βάνες, δικλείδες, κρουνοί κ.ά.).
- Για να ανταποκρίνονται οι σωληνώσεις στις απαιτήσεις μιας εγκατάστασης, πρέπει να πληρούν ορισμένες βασικές προδιαγραφές, όπως: κατάλληλη διάμετρος, μικρές αντιστάσεις ροής, χαμηλή θερμική αγωγιμότητα, ανθεκτικότητα στη διάβρωση, κατάλληλο συντελεστή θερμικής διαστολής.
- Αναλόγως προς το υλικό κατασκευής τους οι σωλήνες διακρίνονται σε:
 - ▶ Σωλήνες **χυτοσιδήρου**. Χρησιμοποιούνται σε δίκτυα μεταφοράς νερού, ατμού, φωταερίου καθώς και σε δίκτυα αποχετεύσεων. Επειδή είναι ανθεκτικοί στις χημικές διαβρώσεις, προτιμούνται στις υπόγειες σωληνώσεις.
 - ▶ **Χαλυβδοσωλήνες**. Έχουν μεγάλη μηχανική αντοχή και χρησιμοποιούνται σε δίκτυα ύδρευσης (οι γαλβανισμένοι κυρίως), κεντρικής θέρμανσης, φωταερίου ή σε δίκτυα υψηλών πιέσεων και θερμοκρασιών, π.χ. δίκτυα ατμού υψηλής πίεσης.

- ▶ **Χαλκοσωλήνες.** Έχουν εξαιρετικά λεία εσωτερικά τοιχώματα. Αντέχουν στη διάβρωση και στις υψηλές πιέσεις και εφαρμόζονται ευρέως στις εγκαταστάσεις ύδρευσης, ψύξης-κλιματισμού και κεντρικής θέρμανσης.
 - ▶ Σωλήνες **αλουμινίου.** Είναι εύκαμπτοι, δεν οξειδώνονται και έχουν μικρό βάρος. Χρησιμοποιούνται σε δίκτυα ύδρευσης, άρδευσης, σε βιομηχανίες τροφίμων, στο σύστημα κλιματισμού των αυτοκινήτων, στη μεταφορά υγρών καυσίμων κτλ.
 - ▶ **Πλαστικοί σωλήνες - P.V.C.** Παρουσιάζουν μεγάλη ανθεκτικότητα στη διάβρωση και πολύ μικρό συντελεστή θερμικής αγωγιμότητας. Χρησιμοποιούνται κυρίως σε υδραυλικές εγκαταστάσεις, κεντρικές θερμάνσεις, αποχετεύσεις κτλ.
 - ▶ **Μολυβδοσωλήνες.** Είναι ευκολοκατέργαστοι και ανθεκτικοί στις επιδράσεις των οξέων. Χρησιμοποιούνται σε δίκτυα αποχετεύσεων κατοικιών ή σε αποχετεύσεις που δέχονται οξέα, όπως τα χημικά εργαστήρια ή εργοστάσια.
- Οι σωλήνες συνδέονται μεταξύ τους με διάφορα εξαρτήματα σύνδεσης, όπως: φλάντζες, μούφες, ταυ, σταυροί, γωνίες 90° ή 135°, καμπύλες, συστολές, ρακόρ, μαστοί κ.ά.
 - Τα ειδικά εργαλεία που χρησιμοποιούνται για την κατασκευή μιας σωλήνωσης είναι:
 - ▶ Σωληνομέγγενη
 - ▶ Σωληνοκάβουρας
 - ▶ Σωληνοκόφτης
 - ▶ Σπειροτόμοι σωλήνων (βιδολόγοι)
 - ▶ Κουρμπαδόροι.
 - Η λήψη μέτρων ασφαλείας, κατά την εκτέλεση εργασιών διαμόρφωσης σωλήνων, κρίνεται απολύτως αναγκαία, όπως επίσης και η χρήση των ατομικών μέσων προστασίας.

□ ΑΞΙΟΛΟΓΗΣΗ

1. Πώς κατασκευάζεται μια σωλήνωση και από ποια τμήματα αποτελείται;
2. Ποιες προδιαγραφές πρέπει να πληροί μια σωλήνωση, για να ανταποκρίνεται στις απαιτήσεις μιας εγκατάστασης;
3. Ποια είναι τα χαρακτηριστικά στοιχεία των σωλήνων;
4. Ποια είναι τα είδη των σωλήνων, αναλόγως προς το υλικό κατασκευής τους;
5. Γιατί οι χαλυβδοσωλήνες μεταφοράς πόσιμου νερού επιψευδαργυρώνονται (γαλβανίζονται);
6. Ποια είναι τα πλεονεκτήματα των χαλκοσωλήνων έναντι των χαλυβδοσωλήνων;
7. Ποιες είναι οι χρήσεις των σωλήνων αλουμινίου;
8. Αναφέρετε τα πλεονεκτήματα των πλαστικών σωλήνων PVC.
9. Πού βρίσκουν εφαρμογή οι μολυβδοσωλήνες και πού απαγορεύεται αυστηρά η χρησιμοποίησή τους;
10. Σε μια υδραυλική εγκατάσταση οικίας, τι είδους σωλήνες θα χρησιμοποιούσατε α) στην παροχή πόσιμου νερού β) στη σύνδεση των ειδών υγιεινής γ) στην αποχέτευση;
11. Τι είναι η φλάντζα και πώς γίνεται η σύνδεση των σωλήνων με φλάντζες;
12. Τι ονομάζεται μούφα και πώς γίνεται η σύνδεση των σωλήνων με μούφες;
13. Αναφέρετε τις μεθόδους συγκόλλησης που χρησιμοποιούμε για τη συγκόλληση χαλυβδοσωλήνων, χαλκοσωλήνων, πλαστικών σωλήνων και αλουμινένιων σωλήνων.
14. Ποια είναι τα βιδωτά εξαρτήματα σύνδεσης σωλήνων και ποια η χρήση του καθενός;
15. Αναφέρετε τα ειδικά εργαλεία και τις συσκευές που απαιτούνται στις εργασίες διαμόρφωσης σωλήνων.
16. Γιατί δεν πρέπει να συγκολλούμε χαλκοσωλήνες μεταφοράς πόσιμου νερού με μολυβδοκόλληση;

17. Γιατί δεν πρέπει να κάμπτουμε εν θερμώ γαλβανισμένους χαλυβδοσωλήνες, οι οποίοι προορίζονται για ύδρευση κατοικιών;
18. Κατά την εκτέλεση ποιων εργασιών πρέπει να χρησιμοποιούμε απλά προστατευτικά γυαλιά;
19. Σε ποιες περιπτώσεις εργασιών διαμόρφωσης σωλήνων χρησιμοποιούμε γάντια από δέρμα ή αμίαντο;



ΚΕΦΑΛΑΙΟ

10

ΧΥΤΕΥΣΗ

- 10.1 Γενικά
- 10.2 Μέθοδοι χύτευσης - Ταξινόμηση
- 10.3 Μέτρα ασφαλείας και μέσα ατομικής προστασίας
- 10.4 Εκπαιδευτική επίσκεψη σε χυτήριο



Επιδιωκόμενοι στόχοι:

Με την ολοκλήρωση του κεφαλαίου αυτού ο μαθητής πρέπει:

- Να ορίζει την έννοια της χύτευσης.
- Να κατονομάζει τα τμήματα από τα οποία αποτελείται το χυτήριο.
- Να αναφέρει τα μεταλλικά υλικά που χρησιμοποιούνται ευρέως στη χύτευση.
- Να αναφέρει τις κύριες μεθόδους χύτευσης.
- Να κατονομάζει τα στάδια που ακολουθούνται κατά τη χύτευση στην άμμο με βαρύτητα και να περιγράφει τις εργασίες που πραγματοποιούνται στο καθένα απ' αυτά.
- Να γνωρίζει τα υλικά, τα εργαλεία και τις συσκευές που χρησιμοποιούνται για την κατασκευή καλουπιού στην άμμο χυτηρίου.
- Να περιγράφει πώς πραγματοποιείται η χύτευση σε μεταλλικό καλούπι (μήτρα) υπό πίεση και πώς η φυγοκεντρική χύτευση.
- Να εφαρμόζει τα μέτρα ασφαλείας και να χρησιμοποιεί τα μέσα ατομικής προστασίας, όταν εκτελεί εργασίες χύτευσης.

10.1 ΓΕΝΙΚΑ

Η χύτευση είναι μία κατεργασία διαμόρφωσης μεταλλικών υλικών, κατά την οποία ρευστή μεταλλική μάζα μετατρέπεται σε χυτά στοιχεία μηχανών, εργαλεία ή άλλα αντικείμενα με καθορισμένη γεωμετρική μορφή και διαστάσεις. Αυτό επιτυγχάνεται με τη θέρμανση μετάλλων ή κραμάτων σε ειδικές καμίνους και σε κατάλληλη θερμοκρασία (μεγαλύτερη από τη θερμοκρασία τήξης τους) και την έγχυσή τους στη συνέχεια σε ειδικά προετοιμασμένες κοιλότητες (καλούπια), όπου αφήνονται να στερεοποιηθούν και να αποψυχθούν. Έτσι παράγεται ένα χυτό κομμάτι. Μετά την απόψυξή του το χυτό αφαιρείται από το καλούπι, καθαρίζεται και τελειοποιείται με ελαφρά κατεργασία κοπής (τόρνευση, φρεζάρισμα κτλ.), εάν αυτό είναι απαραίτητο.

Χύτευση, επομένως, ονομάζεται η μετατροπή της μεταλλικής ρευστής μάζας σε χυτά στοιχεία μηχανών, εργαλεία ή άλλα αντικείμενα με καθορισμένη γεωμετρική μορφή και διαστάσεις.

10.1.1 Χυτήριο

Ο εργοστασιακός χώρος μέσα στον οποίο γίνεται η διαμόρφωση μεταλλικών υλικών με τη μέθοδο της χύτευσης ονομάζεται **χυτήριο**. Τα χυτήρια διακρίνονται αναλόγως προς το βασικό μεταλλικό υλικό που χρησιμοποιούν σε:

- Χυτήρια χυτοσιδήρου
- Χυτήρια χάλυβα
- Χυτήρια βαρέων μετάλλων (μη σιδηρούχων)
- Χυτήρια ελαφρών μετάλλων (μη σιδηρούχων).

Ένα σύγχρονο χυτήριο αποτελείται από τα εξής βασικά τμήματα:

- Τμήμα κατασκευής προτύπων
- Τμήμα κατασκευής πυρήνων
- Τμήμα κατασκευής καλουπιών
- Τμήμα τήξης των μετάλλων
- Τμήμα χύτευσης
- Τμήμα καθαρισμού των χυτών
- Τμήμα ανόπτησης των χυτών
- Τμήμα ποιοτικού ελέγχου.

10.1.2 Μεταλλικά υλικά χύτευσης

Τα πιο πολλά από τα γνωστά μεταλλικά υλικά μπορούν να χυτευτούν, διότι, όταν θερμανθούν πέρα από το σημείο τήξης τους, αποκτούν μεγάλη ρευστότητα, δηλαδή συμπεριφέρονται σαν πυκνόρρευστα υγρά.

Τα μεταλλικά υλικά που χρησιμοποιούνται ευρέως στη χύτευση είναι:

- Ο χυτοσίδηρος
- Ο χάλυβας
- Το αλουμίνιο και τα κράματά του
- Τα κράματα του χαλκού

- Τα κράματα του μαγνησίου
- Τα κράματα του ψευδαργύρου
- Τα κράματα του αντιμονίου.

10.2 ΜΕΘΟΔΟΙ ΧΥΤΕΥΣΗΣ - ΤΑΞΙΝΟΜΗΣΗ

Η ταξινόμηση των μεθόδων χύτευσης γίνεται με βάση δύο κριτήρια:

1. Τον τρόπο εισαγωγής του ρευστού μετάλλου στο καλούπι.
2. Τον αριθμό των χυτών που μπορούν να παραχθούν από ένα καλούπι.

Με βάση το πρώτο κριτήριο ταξινόμησης, οι μέθοδοι χύτευσης διακρίνονται σε:

- **Μέθοδοι χύτευσης με βαρύτητα:** η ρευστή μεταλλική μάζα εισέρχεται στο καλούπι και καταλαμβάνει το διαθέσιμο χώρο υπό την επίδραση της βαρύτητας.
- **Μέθοδοι χύτευσης υπό πίεση:** η ρευστή μεταλλική μάζα εισέρχεται στο καλούπι και καταλαμβάνει το διαθέσιμο χώρο υπό την επίδραση της πίεσης που ασκείται κατά την έγχυση.

Με βάση το δεύτερο κριτήριο ταξινόμησης, οι μέθοδοι χύτευσης διακρίνονται σε:

- **Μέθοδοι χύτευσης σε καλούπια μιας χρήσης.** Χυτεύεται μόνο ένα χυτό, διότι το καλούπι καταστρέφεται, όταν αφαιρείται το χυτό. Χρησιμοποιείται πάντοτε πρότυπο για την κατασκευή του καλουπιού.
- **Μέθοδοι χύτευσης σε καλούπια πολλών χρήσεων ή “μόνιμα” καλούπια.** Σε κάθε καλούπι είναι δυνατόν να χυτευτεί διαδοχικά μεγάλος αριθμός χυτών. Στην περίπτωση αυτή δε χρησιμοποιείται πρότυπο για την κατασκευή του καλουπιού.

Στον πίνακα 10.2α παρουσιάζεται η αναλυτική ταξινόμηση των διαφόρων μεθόδων χύτευσης.

ΠΙΝΑΚΑΣ 10.2α
Αναλυτική ταξινόμηση των μεθόδων χύτευσης

Μέθοδος χύτευσης	Υλικό κατασκευής του χυτού	Υλικό κατασκευής του καλούπιού	Αριθμός χυτών από κάθε καλούπι	Παραδείγματα χυτών
ΜΕΘΟΔΟΙ ΧΥΤΕΥΣΗΣ ΜΕ ΒΑΡΥΤΗΤΑ				
1. Χύτευση στην όψιμο	Σιδηρούχα και μη σιδηρούχα μεταλλικά υλικά	Υγρή όψιμος	1	Στοιχεία μηχανιών, βάσεις μηχανιών και μηχανημάτων, μπλοκ μηχανιών εσωτερικής καύσης
2. Χύτευση σε γύψο	Μη σιδηρούχα μεταλλικά υλικά	Γύψος και άψιμος	1	Εξαρτήματα οικιακών εγκαταστάσεων συσκευών
3. Χύτευση σε μεταλλικό καλούπι	Σιδηρούχα και μη σιδηρούχα μεταλλικά υλικά	Χυτοσίδηρος, χάλυβας	≥ 5000	Εξαρτήματα υδραυλικών εγκαταστάσεων οικιακών συσκευών
4. Χύτευση ακριβείας-αποτύπωση με κέρνα πρότυπα	Σιδηρούχα και μη σιδηρούχα μεταλλικά υλικά	Αποξηραμένη όψιμος και ρητίνη	1	Στοιχεία λεπτομηχανικής, εξαρτήματα αεροστροβίλων, κοσμήματα, διακοσμητικά είδη
5. Χύτευση σε κελυρωτό καλούπι	Σιδηρούχα και μη σιδηρούχα μεταλλικά υλικά	Αποξηραμένη όψιμος και ρητίνη	1	Εξαρτήματα οικιακών συσκευών, φρεωτές αντλιών και τουρμπινών, οδοντ. τροχάι
6. Χύτευση CO ₂	Σιδηρούχα και μη σιδηρούχα μεταλλικά υλικά	Αποξηραμένη όψιμος, ρητίνη και CO ₂	1	Τα ίδια όπως στη μέθοδο 4

ΜΕΘΟΔΟΙ ΧΥΤΕΥΣΗΣ ΥΠΟ ΠΙΕΣΗ				
1. Χύτευση σε μεταλλικό καλούπι (μήτρα) υπό πίεση	Μη σιδηρούχα μεταλλικά υλικά	Ανεφρακούς χάλυβα, χαλυβοκράματα	≥20000	Εξαρτήματα ρολογιών, γραφομηχανών, ραπτομηχανών, εξαρτηστές και κεφαλές μηχανών εσωτερικής καύσης
2. Χύτευση σε μεταλλικό καλούπι με χαμηλή πίεση	Ελαφρά μέταλλα	Χυτοσίδηρος, χάλυβας.	≥5000	Χυτά στοιχεία με μικρό πάχος τοιχωμάτων
3. Χύτευση ακριβείας - Αποτύπωση με κέρνα πρότυπα	Σιδηρούχα και μη σιδηρούχα μεταλλικά υλικά	Αποξηραμένη άμμος και ρητίνη	1	Στοιχεία λεπτομηχανικής, εξαρτήματα αεροστροβίλων, κοσμήματα, διακοσμητικά είδη
4. Φυγοκεντρική χύτευση	Σιδηρούχα και μη σιδηρούχα μεταλλικά υλικά	Άμμος, χάλυβας	1 ή ≥5000	Σωλήνες, χειροστροφάλοι, ορεχάλκινοι δακτύλιοι για κουζίνετα, χιτώνια για ΜΕΚ, ελατήρια εμβόλων, δισκόπλακες διασκορφένιων

Στη συνέχεια εξετάζονται η χύτευση στην άμμο με βαρύτητα, η χύτευση σε μεταλλικό καλούπι (μήτρα) υπό πίεση και η φυγοκεντρική χύτευση.

10.2.1 Χύτευση στην άμμο με βαρύτητα

Είναι η παλιότερη και πλέον διαδεδομένη μέθοδος χύτευσης. Τα στάδια που ακολουθούνται είναι τα εξής:

1. Κατασκευή του προτύπου.
2. Κατασκευή του πυρήνα, όπου χρειάζεται.
3. Αποτύπωση του προτύπου στην άμμο (κατασκευή του καλουπιού).
4. Τήξη της μεταλλικής μάζας (π.χ. χυτοσιδήρου).
5. Έγχυση της ρευστής μεταλλικής μάζας στο καλούπι.
6. Αφαίρεση του χυτού από το καλούπι, καθαρισμός και έλεγχος.

1. Κατασκευή του προτύπου (μοντέλου)

Το πρότυπο είναι ομοίωμα (πιστό αντίγραφο) του προϊόντος που πρόκειται να παραχθεί. Συνήθως κατασκευάζεται από ξύλο, μέταλλο ή πλαστικό.

- **Τα ξύλινα πρότυπα** συνήθως είναι: **δρύινα**, αν πρόκειται να χρησιμοποιηθούν για χύτευση μεγάλου αριθμού αντικειμένων ή από **έλατο**, όταν οι διαστάσεις του προτύπου είναι μεγάλες και οι επιφάνειες ομαλές. Πολύπλοκα πρότυπα κατασκευάζονται με συναρμολόγηση πολλών επιμέρους κομματιών κατά τέτοιο τρόπο, ώστε οι ίνες τους να είναι κάθετες μεταξύ τους. Αυτό γίνεται, για να αποφευχθεί η παραμόρφωση των προτύπων.

- **Τα μεταλλικά πρότυπα** κατασκευάζονται συνήθως από χυτοσίδηρο, χάλυβα ή ελαφρά μέταλλα. Επειδή η κατασκευή μεταλλικών προτύπων κοστίζει ακριβά, χρησιμοποιούνται κυρίως στην παραγωγή μεγάλου αριθμού χυτών.

- **Τα πρότυπα από πλαστικό ή συνθετικές ύλες** έχουν μεγαλύτερη διάρκεια ζωής από τα ξύλινα και είναι οικονομικότερα στην κατασκευή τους από τα μεταλλικά.

Προσοχή:

Τα πρότυπα κατασκευάζονται με διαστάσεις κατά τι μεγαλύτερες από αυτές των

προϊόντων διότι, όταν στερεοποιηθεί το χυτό, οι διαστάσεις του συρρικνώνονται λόγω συστολής.

Έτσι λοιπόν οι προτυποποιοί (μοντελάδες) χρησιμοποιούν όργανα μέτρησης των οποίων οι υποδιαίρέσεις είναι μεγαλύτερες από αυτές των κοινών οργάνων κατά ένα ποσοστό ανάλογο προς το είδος του μετάλλου που θα χυτευτεί.

2. Κατασκευή του πυρήνα (καρδιάς)

Αν το χυτό αντικείμενο έχει κοιλότητα στο εσωτερικό του, τότε, πριν την έγχυση του τήγματος, τοποθετείται ο πυρήνας στο καλούπι, ώστε να δημιουργηθεί η κοιλότητα. *Στην ουσία ο πυρήνας αποτελεί ένα ομοίωμα κοιλότητας.*

Συνήθως οι πυρήνες κατασκευάζονται από δύο υλικά: το **βασικό υλικό** (άμμος άριστης ποιότητας) και το **συνδετικό υλικό**, το οποίο μπορεί να είναι λινέλαιο ή πυριτικό νάτριο με διοξείδιο του άνθρακα ή κάποιο συνθετικό υλικό.

Μετά την κατασκευή του, ο πυρήνας τοποθετείται σε ειδικό κλίβανο (φούρνο), όπου ψήνεται σε καθορισμένη θερμοκρασία και για ορισμένο χρόνο, ώστε να αποκτήσει μεγαλύτερη αντοχή.

3. Αποτύπωση του προτύπου στην άμμο (κατασκευή του καλουπιού)

Η κατασκευή του καλουπιού είναι η πιο σημαντική εργασία καθ' όλη την πορεία της χύτευσης στην άμμο. Από την ποιότητα και το βαθμό ακριβείας στην κατασκευή του καλουπιού εξαρτάται σε μεγάλο βαθμό η ποιότητα, αλλά και η ακρίβεια διαστάσεων του χυτού.

Για να κατασκευάσουμε το καλούπι, χρειαζόμαστε το πρότυπο, την άμμο χυτηρίου, τα πλαίσια (κάσες), τον πυρήνα και ορισμένα ειδικά εργαλεία.

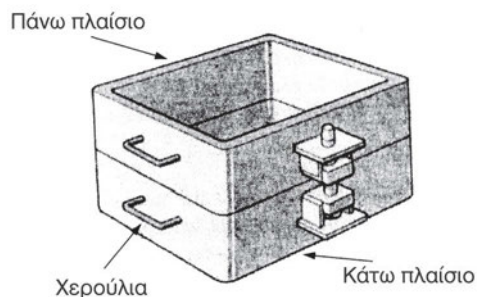
Η **άμμος χυτηρίου** που θα χρησιμοποιηθεί στην κατασκευή του καλουπιού πρέπει να πληροί ορισμένες απαιτήσεις, όπως:

- Να έχει ικανοποιητικό βαθμό συνεκτικότητας (για να μην καταστρέφεται το καλούπι μετά την αφαίρεση του προτύπου)
- Να είναι χημικά αδρανής (για να μην αντιδρά με τη ρευστή μεταλλική μάζα)
- Να είναι πορώδης (για να επιτρέπει τη διαφυγή των αερίων που εκλύονται κατά την έγχυση της μεταλλικής μάζας)
- Να αντέχει σε υψηλές θερμοκρασίες
- Να είναι εύπλαστη (για να παίρνει εύκολα τη μορφή του προτύπου).

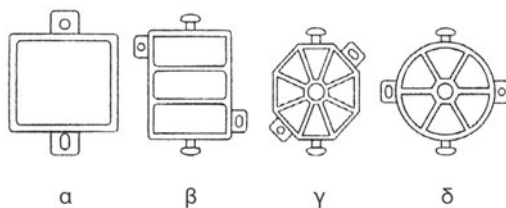
Η άμμος που χρησιμοποιείται στη χύτευση είναι ορυκτή άμμος με βασικά

συστατικά της πυριτικό οξύ και άργιλο.

Τα **πλαίσια (κάσες)** κατασκευάζονται από χυτοσίδηρο ή χάλυβα και είναι ανοιχτά επάνω και κάτω. Διακρίνονται σε σταθερά ή λυόμενα. Κατασκευάζονται σε διάφορα σχήματα (τετραγωνικά, ορθογωνικά, κυκλικά, πολυγωνικά) (σχ.10.2.1α).



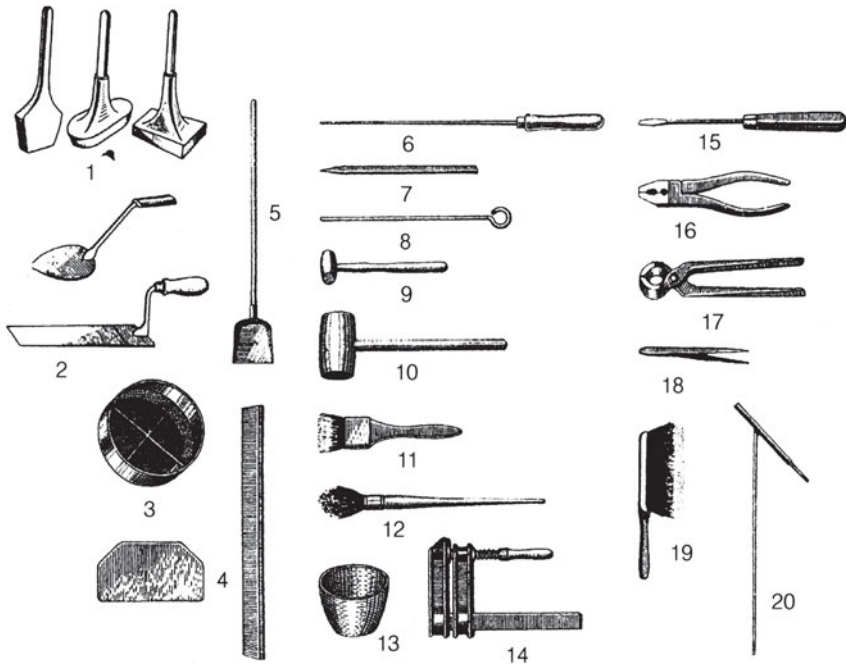
(1)



(2)

Σχήμα 10.2.1α 1. Πλαίσια χυτηρίου 2. Διάφοροι τύποι πλαισίων χυτηρίου: α) Τετράγωνος β) Ορθογωνικός γ) Πολυγωνικός δ) Κυκλικός.

Τα **ειδικά εργαλεία** που χρησιμοποιούνται για την αποτύπωση του προτύπου στην άμμο χυτηρίου, δηλαδή για την κατασκευή του καλουπιού, φαίνονται στο σχήμα 10.2.1β.



Σχήμα 10.2.1β Ειδικά εργαλεία που χρησιμοποιούνται για την κατασκευή του καλουπιού στην άμμο, 1. Ειδικόι κόπανοι, 2. Διάφορα μυστριά, 3. Κόσκινο, 4. Λεπίδες επιπέδωσης της άμμου, 5. Φτυαράκι, 6. Εργαλείο για τη διάνοιξη οπής διαφυγής των αερίων, 7. Βελόνα, 8. Γάντζος αφαίρεσης των προτύπων από το καλούπι, 9. Ξυλόσφυρο, 10. Σφυρί λασιχένιο, 11. Βουρτσάκι επίπεδο, 12. Βουρτσάκι στρογγυλό, 13. Δοχείο νερού, 14. Σφιχτήρας, 15. Κατσαβίδι, 16. Πένσα, 17. Τανάλια, 18. Τσιμπίδα, 19. Βούρτσα, 20. Σωλήνας αναρρόφησης.

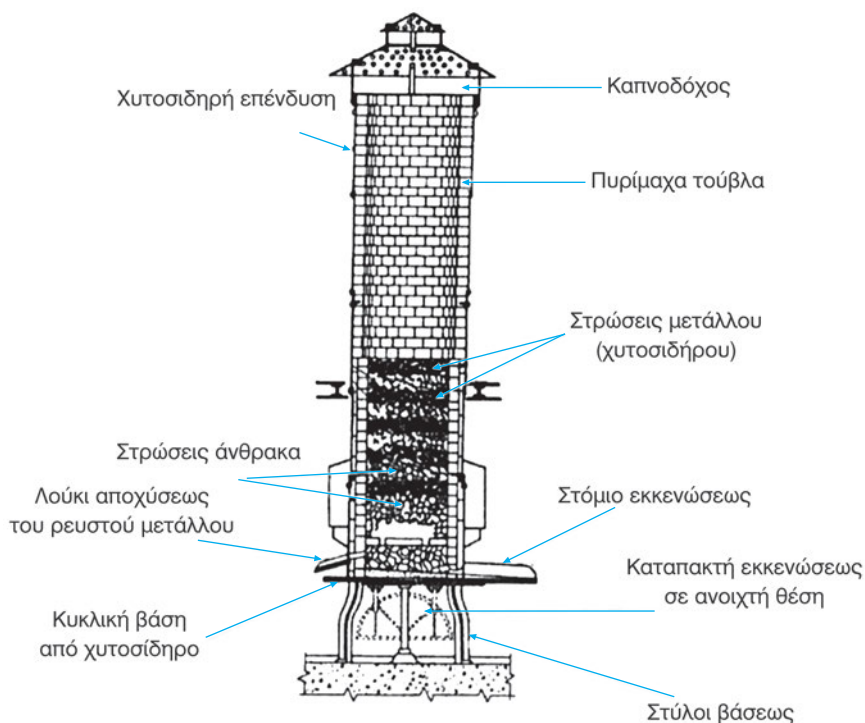
4. Τήξη της μεταλλικής μάζας

Από τα διάφορα μέταλλα και κράματα που χρησιμοποιούνται στη χύτευση το πιο σημαντικό είναι ο **χυτοσίδηρος**. Η υψηλή περιεκτικότητά του σε άνθρακα επενεργεί θετικά στην ευτηκτότητα και τη χυτευτικότητα του. Η τήξη του πραγματοποιείται σε ειδικές καμίνους χυτηρίου. Η **θερμοκρασία χύτευσης** του κυμαίνεται από 1280 έως 1450°C, αναλόγως προς το πάχος των τοιχωμάτων των χυτών. Πρέπει να σημειωθεί ότι η θερμοκρασία χύτευσης των διαφόρων μετάλλων και κραμάτων είναι πάντοτε υψηλότερη από τη θερμοκρασία τήξης τους (επί παραδείγματι η θερμοκρασία τήξης του χυτοσιδήρου κυμαίνεται μεταξύ των 1100 και 1200°C).

Οι ειδικές κάμινοι που χρησιμοποιούνται για την τήξη της μεταλλικής μάζας διακρίνονται στους ακόλουθους τύπους:

- Κάμιнос ανάτηξης ή κάμιнос κουπόλα (σχ.10.2.1γ).
- Φλογοκάμιнос ή κάμιнос ανάδευσης.
- Περιστρεφόμενη κάμιнос.
- Κάμιнос χοάνης.
- Ηλεκτρική κάμιнос.
- Κάμιнос Siemens-Martin ή κάμιнос ανοιχτής σχάρας.
- Κάμιнос Bessemer.

Η κάμιнос ανάτηξης βρίσκει μεγαλύτερη εφαρμογή στην τήξη μεταλλικών υλικών χύτευσης από τα άλλα είδη καμίνων.



Σχήμα 10.2.1γ Κάμιнос ανάτηξης ή κάμιнос κουπόλα

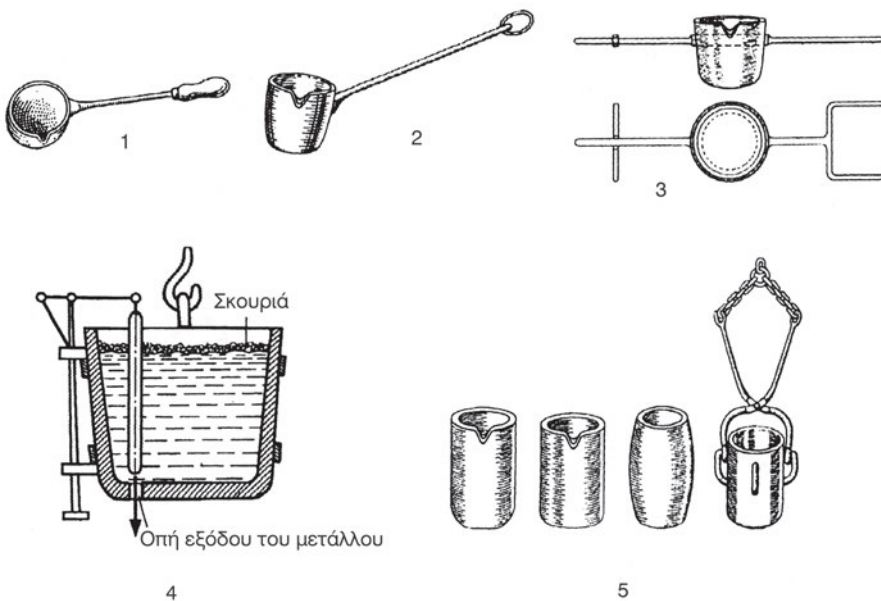
5. Έγχυση της ρευστής μεταλλικής μάζας

Όταν το μέταλλο αποκτήσει τη θερμοκρασία χύτευσης και ρευστοποιηθεί, τότε μεταφέρεται με ειδικούς κάδους από την κάμινο στον τόπο χύτευσης, όπου γί-

νεται η έγχυσή του στο καλούπι μέσω των οχετών εισαγωγής (μπουκαδούρων).

Τα μέσα που χρησιμοποιούνται για τη μεταφορά και έγχυση του ρευστοποιημένου μετάλλου απεικονίζονται στο σχήμα (10.2.1δ) και είναι:

- ▶ Κουτάλα χύτευσης
- ▶ Χωνί χυτηρίου με χειρολαβή
- ▶ Κάδος έγχυσης με χειρολαβές (μεταφέρεται από δύο τεχνίτες)
- ▶ Κάδος έγχυσης που χρησιμοποιείται σε συνδυασμό με γερανό
- ▶ Χωνιά έγχυσης.



Σχήμα 10.2.1δ Μέσα μεταφοράς και έγχυσης της ρευστής μεταλλικής μάζας στο καλούπι. 1-Κουτάλα χύτευσης, 2-Χωνί χυτηρίου με χειρολαβή. 3-Κάδος έγχυσης με χειρολαβές, 4-Κάδος έγχυσης που χρησιμοποιείται σε συνδυασμό με γερανό, 5-Χωνιά έγχυσης

6. Αφαίρεση του χυτού από το καλούπι, καθαρισμός και έλεγχος.

Μετά την αφαίρεση του χυτού από το καλούπι ακολουθούν οι εργασίες καθαρισμού του, ως ακολούθως:

- ▶ Αφαίρεση των πυρήνων (αν έχουν χρησιμοποιηθεί).
- ▶ Αποκοπή και αφαίρεση των οχετών έγχυσης και εξαερισμού.
- ▶ Καθαρισμός των τοιχωμάτων των χυτών από τα χρώματα με τη βοήθεια

πεπιεσμένου αέρα ή άμμου (αμμοβολή). Ο καθαρισμός σιδηρούχων χυτών με νερό δεν ενδείκνυται, διότι οξειδώνονται.

► Λείανση των ανώμαλων επιφανειών (π.χ. των σημείων αποκοπής των οχετών έγχυσης και εξαερισμού).

Μετά τον καθαρισμό γίνεται αρχικά οπτικός έλεγχος για ανίχνευση ελαττωμάτων στην εξωτερική επιφάνεια του χυτού και κατόπιν στέλνεται στο εργαστήριο ποιοτικού ελέγχου, για να ελεγχθεί το εσωτερικό του με τη χρήση διαφόρων επιστημονικών μεθόδων (π.χ. ακτίνες X κτλ.).

Διαδικασία χύτευσης στην άμμο

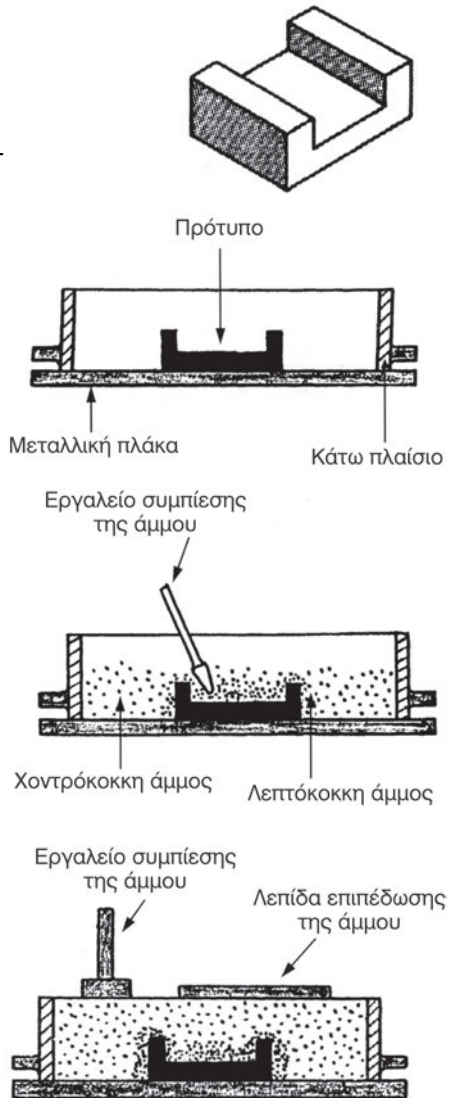
Στη συνέχεια περιγράφεται η πορεία κατασκευής καλουπιού στην άμμο, για τη χύτευση απλού μηχανολογικού χυτοσιδερένιου εξαρτήματος.

Πρότυπο

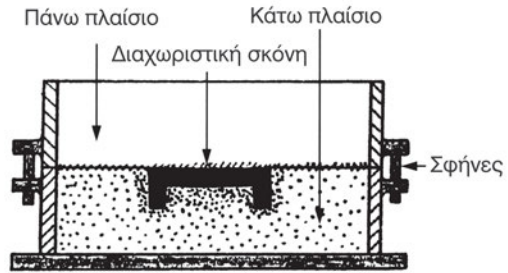
Απλό μηχανολογικό εξάρτημα (οδηγός)

Πορεία εργασίας

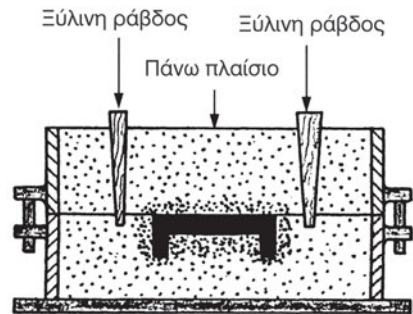
1. Επιλέγονται πλαίσια με μέγεθος κατάλληλο για το χυτό που θα κατασκευαστεί. Το κάτω πλαίσιο τοποθετείται αναποδογυρισμένο επάνω σε επίπεδη μεταλλική ή ξύλινη πλάκα και στο κέντρο του τοποθετείται το πρότυπο.
2. Το πρότυπο ραντίζεται με ειδική διαχωριστική σκόνη (σκόνη ξυλάνθρακα, πούδρα κτλ.) και καλύπτεται με στρώμα από λεπτόκοκκη άμμο. Ακολουθεί επίστρωση από χοντρόκοκκη άμμο, η οποία συμπιέζεται προσεκτικά γύρω-γύρω και πάνω από το πρότυπο με ειδικό εργαλείο συμπίεσης (κόπανος).



3. Η χοντρόκοκκη άμμος προστίθεται συνεχώς μέχρι την πλήρωση του πλαισίου και επιπεδώνεται με ξύλινη ή μεταλλική ράβδο, ενώ συμπιέζεται με τον κόπανο.



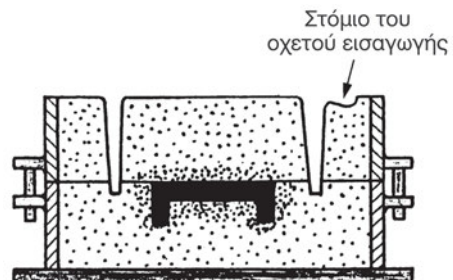
4. Το κάτω πλαίσιο αναποδογυρίζεται και όλη η επιφάνειά του ραντίζεται με διαχωριστική σκόνη. Πάνω του τοποθετείται το επάνω πλαίσιο και συγκρατείται με τη βοήθεια των πείρων συγκράτησης ή ευθυγράμμισης.



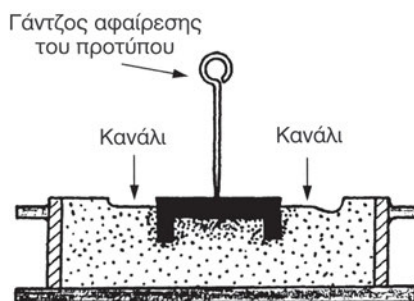
5. Πριν την πλήρωση με άμμο και του επάνω πλαισίου, τοποθετούνται δύο ξύλινες κωνικές ράβδοι για τη δημιουργία οχετών εισαγωγής του ρευστού και εξαγωγής των αερίων.

Το πρότυπο καλύπτεται από λεπτό στρώμα λεπτόκοκκης άμμου και συνεχίζεται η διαδικασία γεμίσματος του πλαισίου με χοντρόκοκκη άμμο και η ταυτόχρονη συμπίεσή της. Μετά την πλήρωση η άμμος επιπεδώνεται. (Προσοχή: Αν υπάρχει κίνδυνος να παραμορφωθεί η δημιουργηθείσα κοιλότητα του καλουπιού από τα αέρια που θα παραχθούν κατά την έγχυση του ρευστού μέσα στην άμμο, τότε, τόσο στο κάτω, όσο και στο επάνω πλαίσιο, τοποθετούνται ειδικά "άγκιστρα" για τη συγκράτηση της άμμου στο αρχικό της σχήμα).

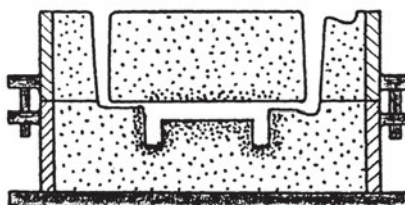
6. Στο επάνω άκρο του οχετού εισαγωγής δημιουργείται κοιλότητα (βαθούλωμα) για την έγχυση του ρευστού μετάλλου. Για τη διαφυγή των αερίων που εκλύονται κατά την έγχυση του ρευστού μετάλλου κατασκευάζονται οπές διαφυγής αερίων με ειδική βελόνα. Εν συνεχεία αφαιρούνται οι ξύλινες ράβδοι των οχετών και στρογγυλεύονται οι γωνίες τους.



7. Αφαιρείται το επάνω πλαίσιο και κατασκευάζονται κανάλια για την επικοινωνία των οχετών εισαγωγής και εξαγωγής με το καλούπι. Το πρότυπο αφαιρείται από την άμμο με χρήση ειδικού γάντζου εξαγωγής, αφού χτυπηθεί ελαφρά και αποκολληθεί από την άμμο.

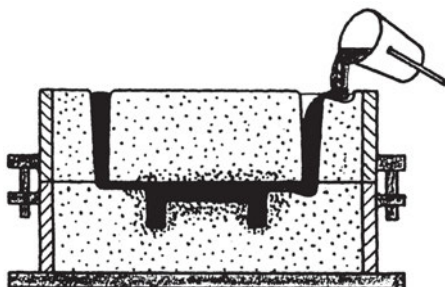


8. Ακολουθεί στρογγύλεμα όλων των άκρων των καναλιών επικοινωνίας του καλουπιού και των οχετών εισαγωγής-εξαγωγής και επιδιόρθωση των μικροβλαβών που προκλήθηκαν στο καλούπι κατά την αποκόλληση του προτύπου. Το καλούπι καθαρίζεται με τη βοήθεια φουσερού για την απομάκρυνση ανεπιθύμητων κόκκων άμμου.

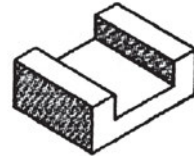


9. Συναρμολογείται ξανά το επάνω πλαίσιο με το κάτω και συνδέονται με τους πείρους, οι οποίοι πρέπει να φέρουν ειδικό μηχανισμό ασφαλείας, για να αποφευχθεί: α) το ανασήκωμα του επάνω πλαισίου κατά την είσοδο του ρευστού μετάλλου και β) η τοποθέτηση χυτοσιδερένιων βαρών στο επάνω μέρος του πλαισίου.

10. Η διαδικασία κατασκευής του καλουπιού έχει ολοκληρωθεί και ακολουθεί η έγχυση του ρευστού μετάλλου από χυτοσίδηρο στην κατάλληλη θερμοκρασία (θερμοκρασία χύτευσης).



11. Μετά τη στερεοποίηση του χυτού το καλούπι καταστρέφεται και αφαιρείται το χυτό, το οποίο αφήνεται να αποψυχθεί μέχρι τη θερμοκρασία περιβάλλοντος. Στη συνέχεια αποκόπτονται οι οχετοί με τον τροχό, το χυτό καθαρίζεται με πεπιεσμένο αέρα ή άμμο (αμβολή) και είναι έτοιμο, αν χρειαστεί, να υποστεί περαιτέρω κατεργασίες.



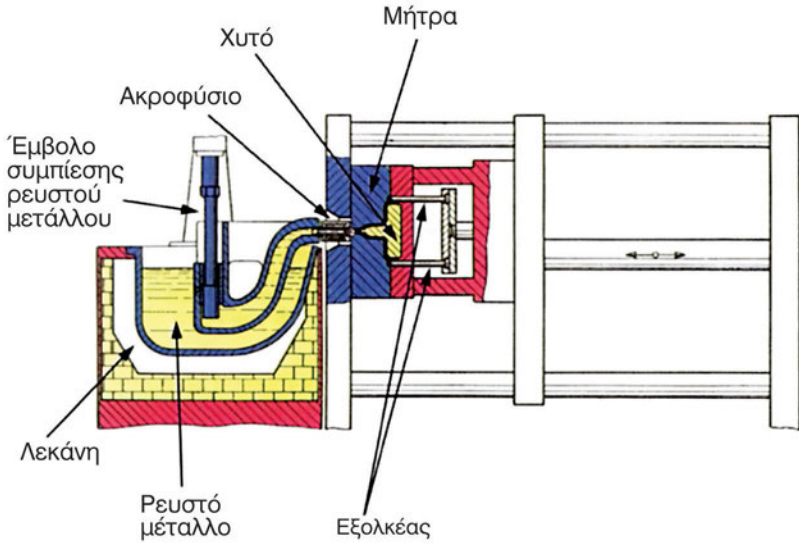
Σημείωση: Συνιστάται στους διδάσκοντες, εφόσον υπάρχει ο κατάλληλος εξοπλισμός στο εργαστήριο (υλικά και εργαλεία χύτευσης), να πραγματοποιήσουν επίδειξη κατασκευής καλούπιού στην άμμο, για τη χύτευση απλού μηχανολογικού εξαρτήματος, με τη συμμετοχή και των μαθητών. Επειδή η θέση του χυτοσιδήρου είναι αδύνατον να γίνει στο εργαστήριο, διότι χρειάζεται ειδικός φούρνος (κάμινος), μπορεί να χρησιμοποιηθεί ως υλικό χύτευσης, για εκπαιδευτικούς λόγους, οποιοδήποτε πρόσφορο υλικό, π.χ. μολύβι, διάλυμα γύψου κ.ο.κ.

10.2.2 Χύτευση σε μεταλλικό καλούπι (μήτρα) υπό πίεση

Στη μέθοδο αυτή δε χρησιμοποιούμε πρότυπο για την κατασκευή του καλούπιού. Το καλούπι (μήτρα) κατασκευάζεται από ανθρακούχο χάλυβα ή από χαλυβοκράματα απευθείας στη μορφή και τις διαστάσεις του χυτού που θέλουμε να παράγουμε. Πλεονέκτημά της αποτελεί η δυνατότητα παραγωγής πολύ μεγάλου αριθμού χυτών από το ίδιο καλούπι.

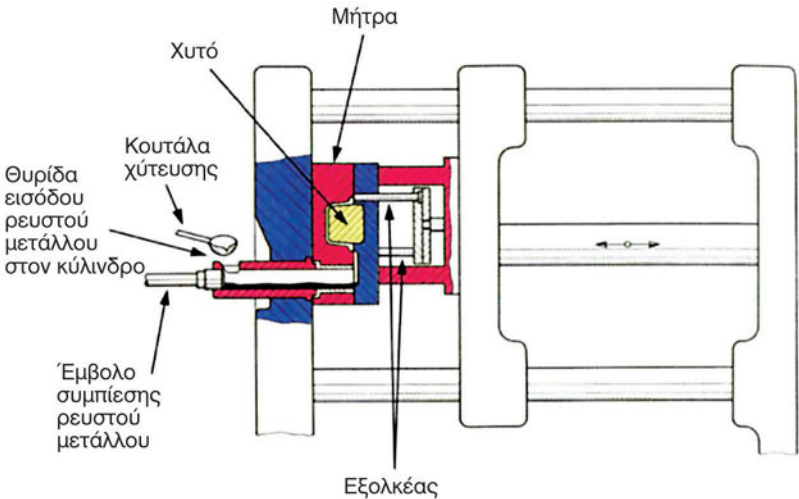
Η χύτευση σε μήτρα εκτελείται με δύο τρόπους:

1. Μέθοδος του θερμού θαλάμου (σχ.10.2.2α). Το λιωμένο μέταλλο οδηγείται, μέσω ενός αγωγού με σχήμα “λαιμού χήνας”, από το θερμό θάλαμο της μηχανής χύτευσης (χυτόπρεσας) στην κοιλότητα της μήτρας, κάτω από την επίδραση της πίεσης που ασκεί το έμβολο.



Σχήμα 10.2.2α Χύτευση σε μεταλλικό καλούπι (μήτρα) υπό πίεση (μέθοδος θερμού θαλάμου)

2. Μέθοδος του ψυχρού θαλάμου (σχ.10.2.2β). Το λιωμένο μέταλλο μεταφέρεται με κατάλληλο κάδο έγχυσης και χύνεται στο εσωτερικό ενός αγωγού. Στη συνέχεια συμπιέζεται και γεμίζει την κοιλότητα της μήτρας κάτω από την επίδραση της πίεσης που ασκεί το έμβολο.



Σχήμα 10.2.2β Χύτευση σε μεταλλικό καλούπι (μήτρα) υπό πίεση (μέθοδος ψυχρού θαλάμου)

Και στις δύο αυτές περιπτώσεις η πίεση του εμβόλου ασκείται καθόλη τη διάρκεια στερεοποίησης του τήγματος. Η απομάκρυνση του χυτού από τη μήτρα γίνεται με κατάλληλο εξολκέα και η διαδικασία επαναλαμβάνεται.

Τα χυτά που παράγονται με τη μέθοδο της χύτευσης σε μήτρα υπό πίεση παρουσιάζουν τα εξής πλεονεκτήματα:

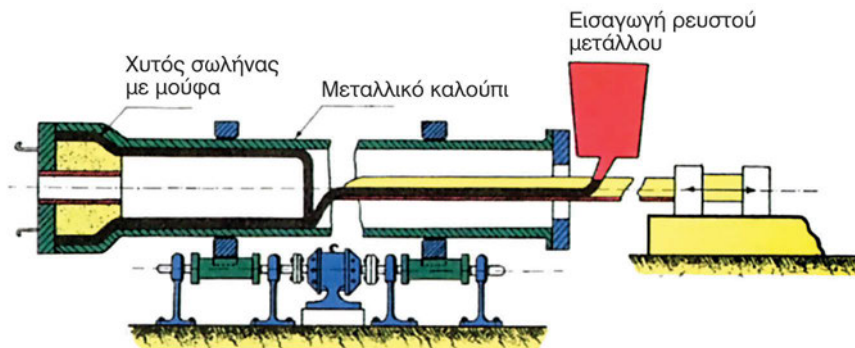
- ▶ Μεγάλη ακρίβεια διαστάσεων
- ▶ Αυξημένη μηχανική αντοχή
- ▶ Πολύ καλή ποιότητα επιφάνειας.

10.2.3 Φυγοκεντρική χύτευση

Η φυγοκεντρική χύτευση πραγματοποιείται σε περιστρεφόμενο καλούπι. Η ρευστή μεταλλική μάζα εισάγεται στο καλούπι με ειδικό χωνί και η φυγόκεντρος δύναμη που αναπτύσσεται λόγω της περιστροφής του την εκτοξεύει προς τα τοιχώματα του καλουπιού (σχ. 10.2.3α). Το καλούπι περιβάλλεται από σύστημα ψύξης με μέσον το νερό, το οποίο έχει ως αποτέλεσμα τη σύντομη απόψυξη του χυτού και του καλουπιού.

Τα χυτά που παράγονται με τη μέθοδο της φυγοκεντρικής χύτευσης παρουσιάζουν τις παρακάτω ιδιότητες:

- Μεγάλη αντοχή
- Πολύ καλή ποιότητα επιφάνειας
- Αντοχή σε οξείδωση
- Υψηλό βαθμό συνεκτικότητας της κρυσταλλικής τους δομής.



Σχήμα 10.2.3α Οριζόντια μηχανή φυγοκεντρικής χύτευσης με περιστρεφόμενο μεταλλικό καλούπι

10.3 ΜΕΤΡΑ ΑΣΦΑΛΕΙΑΣ ΚΑΙ ΜΕΣΑ ΑΤΟΜΙΚΗΣ ΠΡΟΣΤΑΣΙΑΣ ΚΑΤΑ ΤΗ ΧΥΤΕΥΣΗ

Τα μέτρα ασφαλείας και τα μέσα ατομικής προστασίας τα κατατάσσουμε σε δύο κατηγορίες: στα **γενικά**, τα οποία λαμβάνονται στο χώρο του χυτηρίου και στα **ειδικά**, τα οποία λαμβάνονται κατά την εκτέλεση εργασιών στα διάφορα τμήματα του χυτηρίου.

10.3.1 Γενικά μέτρα ασφαλείας στο χώρο του χυτηρίου

- ♦ Ο αερισμός του χυτηρίου θα πρέπει να είναι επαρκής, διότι, κατά τη χύτευση κάποιων μετάλλων (π.χ. ορείχαλκου), εκλύονται δηλητηριώδη αέρια.
- ♦ Οι διάδρομοι που οδηγούν από την κάμινο στο χώρο χύτευσης πρέπει να είναι ελεύθεροι από εμπόδια, όπως πλαίσια, φυτάρια κ.ά., διότι, κατά τη μεταφορά του ρευστού μετάλλου, υπάρχει ο κίνδυνος να σκοντάψει ο τεχνίτης ή οι τεχνίτες και να δημιουργηθεί σοβαρό ατύχημα.
- ♦ Όταν χρησιμοποιούνται ανυψωτικά μηχανήματα (βαρούλκα, γερανοί) για τη μεταφορά των κάδων έγχυσης του ρευστού μετάλλου, πρέπει να γίνεται σχολαστικός έλεγχος στις αλυσίδες, στα συρματόσχοινα, στα άγκιστρα και στους συνδέσμους. Αν παρατηρηθεί οποιαδήποτε φθορά σε κάποιο από αυτά τα εξαρτήματα, πρέπει να το επισκευάσουμε ή να το αντικαταστήσουμε αμέσως.
- ♦ Όσον αφορά στο λιωμένο μέταλλο πρέπει να γνωρίζουμε ότι, εάν πέσει επάνω σε νερά ή σε υγρή επιφάνεια, προκαλείται βίαιος κοχλασμός και εκτοξεύεται, με κίνδυνο να μας προκαλέσει σοβαρά εγκαύματα.

10.3.2 Ειδικά μέτρα ασφαλείας και ατομικά μέσα προστασίας που λαμβάνονται για την ασφαλή εκτέλεση των εργασιών στα διάφορα τμήματα του χυτηρίου.

1. Κατά την κατασκευή του καλουπιού

- ♦ Η άμμος του χυτηρίου δεν πρέπει να ξεσβολιάζεται με τα χέρια, διότι είναι πιθανόν να υπάρχουν καρφιά ή άλλα αιχμηρά αντικείμενα, τα οποία μπορεί να προκαλέσουν μικροτραυματισμούς στα χέρια που ίσως να εξελιχθούν σε σοβαρές μολύνσεις.
- ♦ Οι συρμάτινες βελόνες που υποβοηθούν στη στερέωση της άμμου μέσα στο πλαίσιο γίνονται αιτία πολλών μικροτραυματισμών.
- ♦ Χρειάζεται προσοχή κατά το κλείσιμο των πλαισίων, διότι δημιουργού-

νται τραυματισμοί στα δάχτυλα από το πιάσιμό τους στις υποδοχές των πείρων (αυτιών).

- ◆ Τα πλαίσια πρέπει να κλείνουν πολύ καλά, διότι το λιωμένο μέταλλο μπορεί να χυθεί έξω και να προκαλέσει εγκαύματα στα πόδια.
- ◆ Τα πλαίσια πρέπει επίσης να στερεώνονται καλά, στην ανάγκη τα φορτώνουμε και με βάρη, αν διαπιστώσουμε ότι ταλαντεύονται κατά την ώρα έγχυσης του ρευστού μετάλλου.

2. Κατά τη χύτευση (μεταφορά του λιωμένου μετάλλου και έγχυσή του)

- ◆ Πριν γεμίσουμε τα χωνιά με λιωμένο μέταλλο, πρέπει να τα επιστρώσουμε με πυρίμαχη λάσπη, η οποία να είναι εντελώς στεγνή την ώρα που θα πέσει το λιωμένο μέταλλο, ειδάλλως, θα πεταχτεί και θα μας προκαλέσει εγκαύματα.
- ◆ Τα τοιχώματα και οι πάτοι των χωνιών με τη συνεχή χρήση γίνονται πιο λεπτοί. Επιθεωρούνται πριν από τη χύτευση και, αν διαπιστωθεί σημαντική φθορά, επισκευάζονται, αν είναι εφικτό, ή αντικαθίστανται.
- ◆ Τα μέταλλα και οι σκουριές που έχουν κολλήσει στα χείλη και στο εσωτερικό των χωνιών ή των κάδων αφαιρούνται με κοπίδιασμα. Χρησιμοποιούνται προστατευτικά γυαλιά.
- ◆ Τα χωνιά και οι κάδοι δεν πρέπει να γεμίζονται μέχρι επάνω, διότι, κατά τη μεταφορά, μπορεί να χυθεί το λιωμένο μέταλλο.
- ◆ Κατά τη μεταφορά του λιωμένου μετάλλου σε χωνιά ή κάδους τα βήματά μας πρέπει να είναι σταθερά και προσεχτικά.
- ◆ Τα ατομικά μέσα προστασίας που πρέπει να χρησιμοποιούμε είναι:
 - ▶ Φόρμα εργασίας από άκαυστο υλικό.
 - ▶ Ποδιά από δέρμα ή άλλο, άκαυστο υλικό.
 - ▶ Μακριά γάντια από δέρμα ή αμίαντο.
 - ▶ Περικνημίδες από δέρμα ή άλλο, άκαυστο υλικό.
 - ▶ Δερμάτινα παπούτσια σε καλή κατάσταση.
 - ▶ Σκούρα γυαλιά.

3. Στο φούρνο χυτηρίου (κάμινο)

- ♦ Όταν κοπιδιάζουμε τα τοιχώματα του φούρνου, για να απομακρύνουμε μέταλλα και σκουριές, χρησιμοποιούμε πάντοτε προστατευτικά γυαλιά και δερμάτινα γάντια, διότι τα κατάλοιπα των μετάλλων είναι κοφτερά σαν λεπίδες.
- ♦ Προσοχή χρειάζεται κατά την έγχυση του μετάλλου από το φούρνο στο λούκι, το οποίο δεν πρέπει να έχει νερά.
- ♦ Πρέπει να υπάρχουν πάντοτε έτοιμα, στεγνά “ταμπόνια” για το σταμάτημα της ροής του μετάλλου από την κάμινο.
- ♦ Χρειάζεται προσοχή ώστε τα αντικείμενα που ρίχνουμε στη κάμινο για λιώσιμο να μην περιέχουν νερό ή αέρα και κυρίως πρέπει να **προσέχουμε** ώστε να μη ρίξουμε στην κάμινο ορειχάλκινους κάλυκες με καψούλι ή άλλα εύφλεκτα υλικά και προκληθεί έκρηξη.

4. Στον καθαρισμό των χυτών αντικειμένων

Χρησιμοποιούμε πάντοτε δερμάτινα γάντια και προστατευτικά γυαλιά στις εργασίες καθαρισμού των χυτών με πεπιεσμένο αέρα, άμμο (αμμοβολή) ή νερό καθώς και κατά το τρόχισμα ή την αποκοπή των οχετών έγχυσης και εξερισμού.

10.4 ΕΚΠΑΙΔΕΥΤΙΚΗ ΕΠΙΣΚΕΨΗ ΣΕ ΧΥΤΗΡΙΟ

Σκοπός της επίσκεψης είναι οι μαθητές να γνωρίσουν από κοντά τα τμήματα από τα οποία αποτελείται ένα χυτήριο, να παρακολουθήσουν τις εργασίες που πραγματοποιούνται στο καθένα από αυτά και να αντιληφθούν τα μέτρα ασφαλείας που λαμβάνονται και τα μέσα ατομικής προστασίας που χρησιμοποιούνται για την πρόληψη ατυχημάτων.

10.4.1 Οδηγίες

Εφόσον συμφωνηθεί η επίσκεψη σε κάποιο χυτήριο, ακολουθείται η εξής διαδικασία:

1. Από τον υπεύθυνο του Μηχανολογικού Τομέα στέλνεται υπόμνημα στον προϊστάμενο του χυτηρίου, το οποίο περιλαμβάνει τα εξής:

- α) Το σκοπό της επίσκεψης, β) την ημέρα και ώρα της επίσκεψης καθώς και τη χρονική διάρκειά της, γ) την ανάγκη λήψης επιπρόσθετων μέτρων

ασφαλείας στα τμήματα του χυτηρίου που θα επισκεφθούν οι μαθητές, για την αποφυγή ατυχημάτων.

2. Κατά τη διάρκεια της επίσκεψης απαιτούνται:

- α) Απόλυτη πειθαρχία από τους μαθητές και πλήρη συμμόρφωση με τα μέτρα ασφαλείας που έχουν ληφθεί για την ομαλή και ασφαλή επίσκεψή τους στο χώρο του χυτηρίου.
- β) Τήρηση του χρονοδιαγράμματος επίσκεψης στα τμήματα του χυτηρίου.

3. Κατά τη διάρκεια της επίσκεψης οι μαθητές:

- α) Αντλούν πληροφορίες σχετικές με τις εργασίες που πραγματοποιούνται σε κάθε τμήμα του χυτηρίου καθώς και για τα χρησιμοποιούμενα υλικά, εργαλεία και μηχανήματα.
- β) Παρατηρούν τα μέτρα ασφαλείας που λαμβάνονται και τα ατομικά μέσα προστασίας που χρησιμοποιούνται σε κάθε εργασία.

4. Με το πέρας της επίσκεψης στα διάφορα τμήματα του χυτηρίου πρέπει να ακολουθήσει συζήτηση σε κάποια αίθουσα του εργοστασίου με τον υπεύθυνο του χυτηρίου, για την επίλυση τυχόν αποριών των μαθητών αλλά και για την παροχή της όποιας πρόσθετης πληροφόρησης δεν ήταν δυνατόν να δοθεί κατά την ώρα της επίσκεψης.

5. Μετά την επιστροφή των μαθητών στο σχολείο οι μαθητές πρέπει να γράψουν έκθεση με τις εντυπώσεις που αποκόμισαν από την επίσκεψή τους και να ακολουθήσει συζήτηση.

6. Σε σύντομο χρονικό διάστημα από την πραγματοποίηση της επίσκεψης πρέπει να σταλεί ευχαριστήρια επιστολή, από το διευθυντή του σχολείου και από τον υπεύθυνο του Μηχανολογικού Τομέα, στη διεύθυνση του εργοστασίου - χυτηρίου καθώς και στον υπεύθυνο του χυτηρίου που επιμελήθηκε την οργάνωση της επίσκεψης.



ΣΥΝΤΟΜΗ ΠΕΡΙΛΗΨΗ ΤΟΥ 10ου ΚΕΦΑΛΑΙΟΥ

1. **Χύτευση** ονομάζουμε τη μετατροπή μιας μεταλλικής ρευστής μάζας σε χυτά στοιχεία μηχανών ή άλλα αντικείμενα με καθορισμένη γεωμετρική μορφή και διαστάσεις.
2. Ο εργοστασιακός χώρος μέσα στον οποίο γίνεται η διαμόρφωση μεταλλικών υλικών με τη μέθοδο της χύτευσης ονομάζεται **χυτήριο**.
3. Τα μεταλλικά υλικά που χρησιμοποιούνται ευρέως στη χύτευση είναι:
 - Ο χυτοσίδηρος
 - Ο χάλυβας
 - Το αλουμίνιο και τα κράματά του
 - Τα κράματα του χαλκού
 - Τα κράματα του μαγνησίου
 - Τα κράματα του ψευδαργύρου
 - Τα κράματα του αντιμονίου.
4. Οι μέθοδοι χύτευσης ταξινομούνται:
 - α) Αναλόγως προς τον τρόπο εισαγωγής του ρευστού μετάλλου στο καλούπι, σε:
 - Μεθόδους χύτευσης με βαρύτητα
 - Μεθόδους χύτευσης υπό πίεση.
 - β) Αναλόγως προς τον αριθμό των χυτών που μπορούν να παραχθούν από ένα καλούπι, σε:
 - Χύτευση σε καλούπια μιας χρήσης ή μιας έγχυσης
 - Χύτευση σε καλούπια πολλών χρήσεων (μόνιμα καλούπια).
5. Κατά τη χύτευση στην άμμο με βαρύτητα, ακολουθούνται τα παρακάτω στάδια:
 - Κατασκευή του προτύπου
 - Κατασκευή του πυρήνα
 - Αποτύπωση του προτύπου στην άμμο (κατασκευή του καλουπιού)
 - Τήξη του μετάλλου

- Έγχυση της ρευστής μεταλλικής μάζας στο καλούπι
 - Αφαίρεση του χυτού από το καλούπι και καθαρισμός του.
6. Χύτευση σε μεταλλικό καλούπι (μήτρα) υπό πίεση.

Κατά τη μέθοδο αυτή δε χρησιμοποιείται πρότυπο για την κατασκευή καλουπιού, αλλά η μήτρα κατασκευάζεται απευθείας, με τη μορφή και τις διαστάσεις του χυτού. Η πλήρωση της κοιλότητας της μήτρας με τη ρευστή μεταλλική μάζα γίνεται κάτω από την πίεση του εμβόλου που ασκείται καθ' όλη τη διάρκεια στερεοποίησης του τήγματος.

7. Φυγοκεντρική χύτευση.

Πραγματοποιείται σε περιστρεφόμενο καλούπι, στο οποίο η εγχυόμενη ρευστή μεταλλική μάζα εκτοξεύεται, λόγω της φυγόκεντρης δύναμης, στα τοιχώματα του καλουπιού, όπου ψύχεται και στερεοποιείται.

8. Τα μέτρα ασφαλείας διακρίνονται σε:

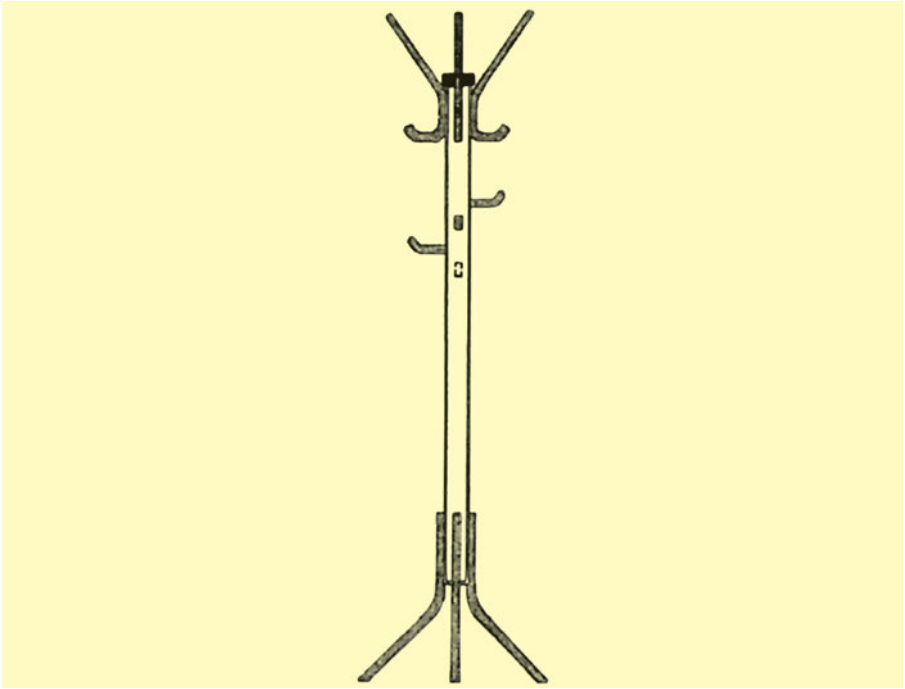
- γενικά μέτρα ασφαλείας στο χώρο του χυτηρίου
- ειδικά μέτρα ασφαλείας κατά την εκτέλεση εργασιών στα διάφορα τμήματά του.

Η τήρηση των μέτρων ασφαλείας και η χρήση των μέσων ατομικής προστασίας αποσκοπούν στην ελαχιστοποίηση των ατυχημάτων και στη βελτίωση των συνθηκών εργασίας.

□ ΑΞΙΟΛΟΓΗΣΗ

1. Δώστε τον ορισμό της χύτευσης.
2. Από ποια βασικά τμήματα συγκροτείται το χυτήριο;
3. Ποια μεταλλικά υλικά χρησιμοποιούνται ευρέως στη χύτευση;
4. Πώς διακρίνονται οι μέθοδοι χύτευσης, αναλόγως προς τον τρόπο εισαγωγής του ρευστού μετάλλου στο καλούπι;
5. Ποια στάδια ακολουθούνται κατά τη χύτευση στην άμμο με βαρύτητα;
6. Γιατί οι διαστάσεις των προτύπων (μοντέλων) γίνονται μεγαλύτερες από αυτές των προϊόντων;

7. Ποια υλικά και ειδικά εργαλεία χρειάζονται για την κατασκευή του καλουπιού στην άμμο;
8. Ποια είδη καμίνων χρησιμοποιούνται για την τήξη των μετάλλων;
9. Ποια μέσα χρησιμοποιούνται για την έγχυση της ρευστής μεταλλικής μάζας στο καλούπι;
10. Περιγράψτε εν συντομία τους τρόπους χύτευσης σε μεταλλικό καλούπι (μήτρα) υπό πίεση.
11. Πώς πραγματοποιείται η φυγοκεντρική χύτευση και ποιες οι ιδιότητες των παραγόμενων χυτών;
12. Γιατί δεν πρέπει να ξεσβολιάζουμε την άμμο χυτηρίου με τα χέρια;
13. Τι πρέπει να προσέχουμε κατά τη μεταφορά ρευστής μεταλλικής μάζας με χωνιά ή κάδους;
14. Τι πρέπει να προσέχουμε κατά την τροφοδοσία της καμίνου με μεταλλικά αντικείμενα προς λιώσιμο και γιατί;
15. Ποια μέσα ατομικής προστασίας χρησιμοποιούμε στις εργασίες χύτευσης;
16. Από την επίσκεψή σας στο χυτήριο αναφέρετε:
 - α) Ποιο είδος καμίνου χρησιμοποιούνταν για το λιώσιμο των μετάλλων;
 - β) Ποια είδη μετάλλων χρησιμοποιήθηκαν για χύτευση;
 - γ) Στα διάφορα τμήματα του χυτηρίου που επισκεφθήκατε, παρατηρήσατε έλλειψη μέτρων ασφαλείας; Αν ναι, μπορείτε να αναφέρετε μερικά;



ΚΕΦΑΛΑΙΟ

11

ΕΚΤΕΛΕΣΗ ΣΥΝΘΕΤΟΥ ΕΡΓΟΥ

11.1 Κατασκευή φορητής κρεμάστρας - “Καλόγερου”

11.2 Μέτρα ασφαλείας και ατομικά μέσα προστασίας



Επιδιωκόμενοι στόχοι:

Μετά την επιτυχή ολοκλήρωση του σύνθετου έργου ο μαθητής πρέπει να είναι ικανός:

- Να διαβάζει και να χρησιμοποιεί ένα απλό κατασκευαστικό σχέδιο.
- Να επιλέγει τα κατάλληλα υλικά που θα χρησιμοποιήσει.
- Να υπολογίζει τις διαστάσεις και τις ποσότητες των υλικών που θα χρειαστεί.
- Να γνωρίζει και να χειρίζεται τα εργαλεία, τις συσκευές και τα μηχανήματα που απαιτούνται για την κατασκευή του έργου.
- Να εκτελεί με μεθοδικότητα και οργάνωση τις αναγκαίες εργασίες.
- Να ελέγχει την ποιότητα των συνδέσεων και να συγκρίνει τις τελικές διαστάσεις του έργου με τις αναγραφόμενες στο κατασκευαστικό σχέδιο.
- Να εφαρμόζει τα προβλεπόμενα μέτρα ασφαλείας και να χρησιμοποιεί τα αναγκαία μέσα ατομικής προστασίας κατά την εκτέλεση του έργου.

Σημείωση: Προτείνεται η κατασκευή του έργου να ανατεθεί σε ομάδες μαθητών (τουλάχιστον τρεις μαθητές ανά ομάδα).

11.1 ΚΑΤΑΣΚΕΥΗ ΦΟΡΗΤΗΣ ΚΡΕΜΑΣΤΡΑΣ - “ΚΑΛΟΓΕΡΟΥ”

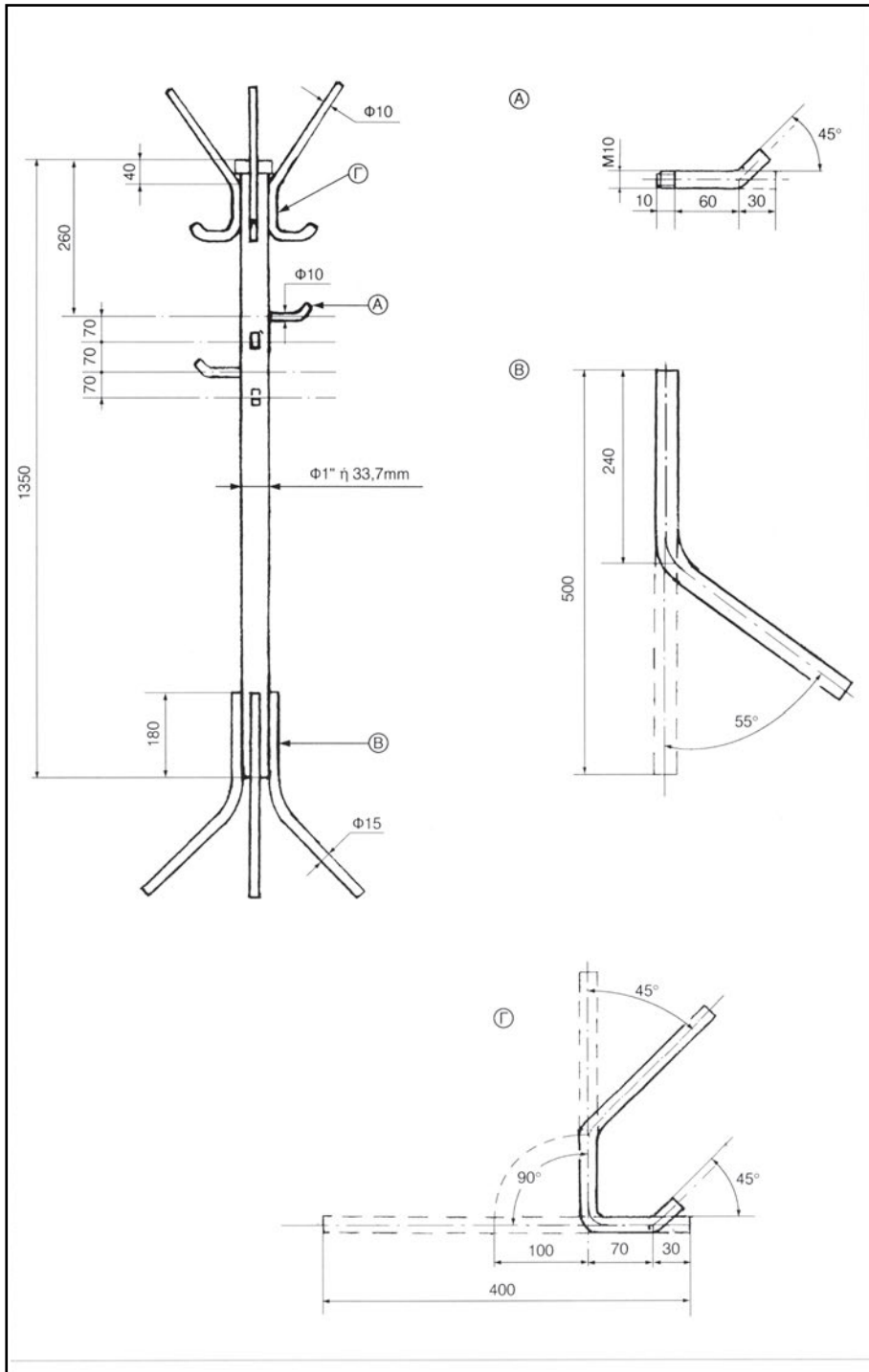
Απαιτούμενα υλικά

1. Μαύρος χαλυβδοσωλήνας ημιβαρέος τύπου 1'' με μήκος 1350mm
2. Σιδηρόβεργα από μαλακό χάλυβα (St 37) Φ15 με μήκος 2000mm
3. Σιδηρόβεργα από μαλακό χάλυβα (St 37) Φ10 με μήκος 2000mm
4. Τάπα θηλυκιά 1''
5. Τιτανοξειδιούχα ηλεκτρόδια μέσης επένδυσης Φ3,25

Απαιτούμενα εργαλεία, συσκευές και μηχανήματα

1. Μετρητική ταινία
2. Χαράκτης - Πόντα
3. Λίμα πλατιά μέσης κατεργασίας
4. Σφυρί πέννας, σφυρί μπάλας
5. Μέγγενη εφαρμοστή
6. Σωληνομέγγενη
7. Σωληνοκάβουρας
8. Κόφτης σιδηροσωλήνων
9. Βιδολόγος σωλήνων 1''
10. Σιδηροπρίονο
11. Μηχανικό ψαλίδι με χειροκίνητο μοχλό
12. Ηλεκτροδράπανο
13. Τρυπάνια Φ4 και Φ8,5
14. Μανέλλα βιδολόγου
15. Βιδολόγος M10
16. Μανέλλα σπειροτόμων
17. Σειρά σπειροτόμων M10
18. Ματσακόνι
19. Συρματόβουρτσα
20. Μηχανή ηλεκτροσυγκόλλησης τόξου
21. Αμόνι
22. Χειροκίνητη καμπική μηχανή (στράντζα)

Κατασκευαστικό σχέδιο



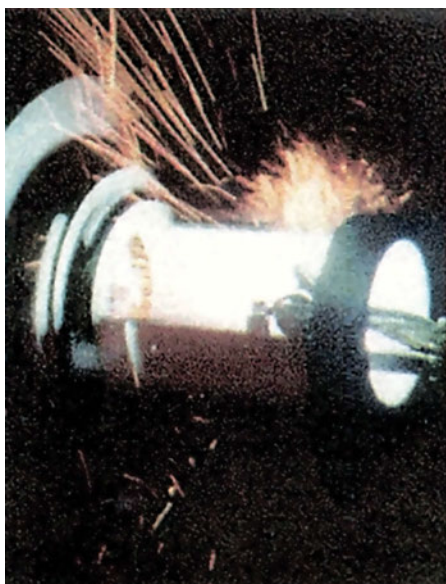
Πορεία εργασίας

1. Από σωλήνα 1'' αποκόπτουμε κομμάτι μήκους 1350mm.
2. Στη μία άκρη του κομματιού κόβουμε εξωτερικό σπείρωμα 1'' και βιδώνουμε τη θηλυκιά τάπα.
3. Από σιδηρόβεργα Φ10 κόβουμε τέσσερα κομμάτια, μήκους 400mm το καθένα και τέσσερα κομμάτια, μήκους 100mm το καθένα. Στρογγυλεύουμε (λειαίνουμε) όλες τις άκρες τους με τη λίμα, διότι προορίζονται για το κρέμασμα των ρούχων.
4. Κάμπτουμε τα κομμάτια των 100mm σε απόσταση 30mm από το ένα άκρο τους και υπό γωνία 45°. Στο άλλο άκρο τους κόβουμε εξωτερικό σπείρωμα M10 (μήκος σπειρώματος 10mm).
5. Ανοίγουμε περιμετρικά του σωλήνα 4 οπές σε ασύμμετρη θέση, σύμφωνα με τις διαστάσεις του σχεδίου. Χρησιμοποιούμε σε πρώτη φάση το τρυπάνι των 4mm και μετά το τρυπάνι των 8,5mm.
6. Στις οπές του σωλήνα κόβουμε εσωτερικό σπείρωμα χρησιμοποιώντας τη σειρά σπειροτόμων M10 και βιδώνουμε τα τέσσερα κομμάτια που διαμορφώσαμε στο βήμα 4.
7. Κάμπτουμε τα κομμάτια των 400mm σε απόσταση 30mm από το ένα άκρο τους και υπό γωνία 45°. Στη συνέχεια, και σε απόσταση 70mm από το σημείο αυτό, πραγματοποιούμε δεύτερη κάμψη υπό γωνία 90°. Τέλος, σε απόσταση άλλων 100mm, πραγματοποιούμε κάμψη υπό γωνία 45° (βλ. λεπτομέρεια Γ του κατασκευαστικού σχεδίου).
8. Συγκολλούμε τα κομμάτια περιμετρικά στο σωλήνα σύμφωνα με το σχέδιο.
9. Από σιδηρόβεργα Φ15 κόβουμε 4 κομμάτια, μήκους 500mm το καθένα. Κάμπτουμε τα κομμάτια σε απόσταση 240mm από το ένα άκρο τους και υπό γωνία 55°. Στη συνέχεια τα συγκολλούμε περιμετρικά στο σωλήνα σύμφωνα με το σχέδιο.
10. Ελέγχουμε την ποιότητα και την αντοχή των συνδέσεων και συγκρίνουμε τις τελικές διαστάσεις του έργου με αυτές του σχεδίου.
11. Για καλύτερο αποτέλεσμα από αισθητικής πλευράς προτείνεται ο ελαιοχρωματισμός του έργου με χρώματα που θα επιλέξουν οι μαθητές. Για τον ίδιο λόγο, αλλά και για την αποφυγή φθορών στα ρούχα ή στο δάπεδο, προτείνεται να καλυφθούν οι προεξοχές και τα πόδια της κρεμάστρας με πλαστικές ή λαστιχένιες μούφες.
12. Σε όλη την πορεία κατασκευής του έργου εφαρμόζουμε τα απαραίτητα

μέτρα ασφαλείας και χρησιμοποιούμε τα επιβαλλόμενα μέσα ατομικής προστασίας.

11.2 ΜΕΤΡΑ ΑΣΦΑΛΕΙΑΣ ΚΑΙ ΑΤΟΜΙΚΑ ΜΕΣΑ ΠΡΟΣΤΑΣΙΑΣ ΚΑΤΑ ΤΗΝ ΕΚΤΕΛΕΣΗ ΤΟΥ ΕΡΓΟΥ

- Ελέγχουμε εάν βρίσκεται σε καλή κατάσταση κάθε εργαλείο που χρησιμοποιούμε.
- Κατά την εργασία μας με τα διάφορα εργαλεία και μηχανήματα τηρούμε σχολαστικά τα μέτρα ασφαλείας που έχουμε μάθει στα προηγούμενα κεφάλαια.
- Πριν την εκτέλεση των εργασιών συγκόλλησης απομακρύνουμε τυχόν εύφλεκτα υλικά και φροντίζουμε για τον επαρκή αερισμό του χώρου.
- Στο χώρο εργασίας πρέπει να υπάρχει πάντοτε πυροσβεστήρας έτοιμος προς χρήση.
- Κατά το άνοιγμα των οπών στο δράπανο να χρησιμοποιηθεί μέγγενη κατάλληλη για σύσφιγξη κυλινδρικών κομματιών, ώστε να αποφευχθεί η χαλάρωση του σωλήνα, που μπορεί να έχει ως συνέπεια τον τραυματισμό του χειριστή.
- Χρησιμοποιούμε:
 - ▶ Φόρμα εργασίας.
 - ▶ Απλά προστατευτικά γυαλιά.
 - ▶ Μάσκα ηλεκτροσυγκολλητή.
 - ▶ Δερμάτινη ποδιά.
 - ▶ Γάντια από δέρμα ή άλλο άκαυστο υλικό.
 - ▶ Παπούτσια δερμάτινα.



ΚΕΦΑΛΑΙΟ

12

ΤΕΧΝΟΛΟΓΙΑ ΕΠΙΜΕΤΑΛΛΩΣΕΩΝ

- 12.1 Γενικά
- 12.2 Επιμετάλλωση με Εμβάπτιση
- 12.3 Επιμετάλλωση με Ηλεκτρόλυση
- 12.4 Επιμετάλλωση με πιστόλι
- 12.5 Μέτρα ασφαλείας
- 12.6 Εκπαιδευτική επίσκεψη



Επιδιωκόμενοι στόχοι:

Με την ολοκλήρωση του κεφαλαίου αυτού ο μαθητής πρέπει:

- Να γνωρίζει το σκοπό των επιμεταλλώσεων.
- Να αναφέρει και να αναγνωρίζει τον εξοπλισμό και τα απαραίτητα υλικά.
- Να διακρίνει τις μεθόδους επιμεταλλώσεων.
- Να έχει κατανοήσει τη διαδικασία επιμετάλλωσης με κάθε μέθοδο.
- Να γνωρίζει τα μέτρα ασφαλείας και τα μέσα ατομικής προστασίας.

12.1 ΓΕΝΙΚΑ

Επιμετάλλωση ονομάζουμε την επικάλυψη ενός υλικού με ένα μέταλλο. Χρησιμοποιείται, όταν θέλουμε:

- να βελτιώσουμε την εμφάνιση ενός αντικειμένου
- να προστατεύσουμε μια μεταλλική επιφάνεια από οξείδωση ή διάβρωση
- να αυξήσουμε τη μηχανική αντοχή μιας μεταλλικής επιφάνειας
- να επαναφέρουμε φθαρμένα μεταλλικά κομμάτια στην αρχική τους κατάσταση.

Η επιμετάλλωση που γίνεται για τη βελτίωση της εμφάνισης ενός αντικειμένου εφαρμόζεται σε μια ποικιλία υλικών: μέταλλα, τσιμέντο, γυαλί, πλαστικό, ξύλο, χαρτί, ύφασμα κ.ά. Ως μέταλλα επιμετάλλωσης χρησιμοποιούνται: ο χαλκός, ο μπρούντζος, ο ορείχαλκος, το νικέλιο, το ασήμι, ο ψευδάργυρος, το αλουμίνιο και η σκουριά σιδήρου, σε ένα πάχος από 0.17 έως 0.36 mm. Η επιμετάλλωση προσφέρει, στην περίπτωση αυτή, ποιότητα, διάρκεια, εμφάνιση (το αντικείμενο μοιάζει και δείχνει σαν ζεστό, χυτό μέταλλο) και αξία.

Η επιμετάλλωση που γίνεται για την αύξηση της αντίστασης στις χημικές επιδράσεις (π.χ. οξείδωση ή διάβρωση) ή στις μηχανικές καταπονήσεις (π.χ. τριβή, χτυπήματα) εφαρμόζεται πάνω σε μεταλλικές επιφάνειες. Στην περίπτωση αυτή, η ανθεκτικότητα της επιμετάλλωσης δεν εξαρτάται μόνον από τις ιδιότητες των

δύο μετάλλων, αλλά, πρωτίστως, από την ηλεκτροχημική τους συμπεριφορά. Και αυτός είναι ένας πολύ σημαντικός παράγοντας που οφείλουμε να λάβουμε υπόψη μας, ιδίως όταν η επιμετάλλωση γίνεται, για να προστατεύσει μία μεταλλική επιφάνεια από τη διάβρωση (η επιμετάλλωση ως μέθοδος αντιδιαβρωτικής προστασίας είναι ιδιαίτερα αποτελεσματική, καθώς προστατεύει την επιφάνεια για δεκαετίες ολόκληρες).

12.1.1 Διάβρωση - Καθοδική προστασία

Όταν δύο διαφορετικά μέταλλα ή κράματα βρίσκονται σε επαφή μεταξύ τους μέσα σ' ένα ηλεκτρολυτικό περιβάλλον (π.χ. θαλασσινό νερό), τότε το ένα συμπεριφέρεται ως άνοδος και το άλλο ως κάθοδος και ιόντα από την άνοδο οδεύουν προς την κάθοδο. Η ταχύτητα της, κατ' αυτόν τον τρόπο, αποσύνθεσης της ανόδου εξαρτάται από πολλούς παράγοντες, ένας από τους οποίους είναι η διαφορά δυναμικού μεταξύ των μετάλλων. Κάθε μέταλλο, στον πίνακα που ακολουθεί, μπορεί να είναι άνοδος για όσα είναι χαμηλότερα από αυτό και η ταχύτητα διάβρωσής του, στην περίπτωση αυτή, είναι ανάλογη της μεταξύ τους απόστασης στον πίνακα.

ΑΝΟΔΙΚΟ...

(άκρο που διαβρώνεται)

Μαγνήσιο
Ψευδάργυρος
Αλουμίνιο
Κάδμιο

Σίδηρος ή χάλυβας

Ανοξειδωτος χάλυβας
Μόλυβδος
Κασσίτερος
Νικέλιο
Ορείχαλκος
Μπρούντζος
Χαλκός και κράματα

...ΚΑΘΟΔΙΚΟ

(προστατευμένο άκρο)

Επειδή το μαγνήσιο είναι πολύ δραστικό και το κάδμιο ακριβό, καθίσταται προφανές ότι τα μόνα μέταλλα που μπορούν να χρησιμοποιηθούν για την ηλεκτροχημική προστασία του σιδήρου ή του χάλυβα είναι ο ψευδάργυρος και το αλουμίνιο. Αφού τα μέταλλα αυτά προστατεύουν το σίδηρο με το να προσβάλλονται τα ίδια, δε μας απασχολεί το αν η επικάλυψη με αυτά είναι πορώδης ή όχι. Αντιθέτως, τα υπόλοιπα μέταλλα, τα οποία είναι καθοδικά ως προς το σίδηρο, τον προστατεύουν μόνο στην περίπτωση που εφαρμόσουμε παχύ στρώμα επικάλυψης. Η προστασία στην περίπτωση αυτή είναι μηχανική και διατηρείται στο βαθμό που δεν υπάρχουν πόροι ή ρωγμές στην επικάλυψη.

12.1.2 Μέθοδοι επιμετάλλωσης

Μία μέθοδος επιμετάλλωσης, για να έχει εφαρμογή, πρέπει να είναι απλή, γρήγορη και αποτελεσματική (να δίνει δηλαδή στρώση η οποία να προσκολλάται καλά στο βασικό μέταλλο). Επιπλέον, η στρώση αυτή πρέπει να είναι πυκνή, να έχει ικανοποιητικό πάχος, να προσφέρει αποτελεσματική προστασία ή και την επιδιωκόμενη εμφάνιση και να μην είναι δηλητηριώδης. Οι κύριες μέθοδοι επιμετάλλωσης είναι η **εμβάπτιση**, η **ηλεκτρολυτική μέθοδος** και η **επιμετάλλωση με πιστόλι**.

12.2 ΕΠΙΜΕΤΑΛΛΩΣΗ ΜΕ ΕΜΒΑΠΤΙΣΗ (ΘΕΡΜΟΣ ΓΑΛΒΑΝΙΣΜΟΣ)

Κριτήρια για την επιλογή αυτής της μεθόδου είναι η τάση δημιουργίας κράματος από τα δύο μέταλλα (βασικό - επιμετάλλωσης) και η θερμοκρασία τήξης τους. Η μέθοδος δεν μπορεί να εφαρμοστεί σε αντικείμενα που έχουν λεπτό πάχος και τα οποία πρέπει να διατηρήσουν το σχήμα τους ή σε εξαρτήματα με πολύ μικρές ανοχές.



Σχήμα 12.2α Επιμετάλλωση με εμβάπτιση

Η διαδικασία της εμβάπτισης ακολουθεί τρία επιμέρους στάδια:

1. Την προετοιμασία της επιφάνειας, που περιλαμβάνει:

- Την απολίπανση (με τη χρήση θερμού καυστικού καθαριστικού).
- Την αποξειδωση (με τη βύθιση των αντικειμένων σε μπάνιο υδροχλωρικού οξέος).
- Το ξέπλυμα με νερό μετά από καθεμία από τις προηγούμενες φάσεις.
- Την προεμβάπτιση σε θερμό διάλυμα άλατος του μετάλλου επιμετάλλωσης (για τη διάλυση τυχόν σχηματισθείσας επιφανειακής οξειδωσης, μετά την αποξειδωση, και για την προστασία από περαιτέρω οξειδωση, μέχρι την εμβάπτιση).

2. Την εμβάπτιση: το αντικείμενο βυθίζεται σε θερμό λουτρό του μετάλλου επιμετάλλωσης (θερμοκρασίες της τάξης των 500° C). Η επικάλυψη της βασικής επιφάνειας με τη μέθοδο αυτή δεν είναι ομοιόμορφη και το πάχος της ποικίλλει αναλόγως προς τη θερμοκρασία του λουτρού, το χρόνο εμβάπτισης και τα στοιχεία πρόσμιξης που ενδεχομένως υπάρχουν.

3. Το τελικό στάδιο, που περιλαμβάνει την ψύξη του αντικειμένου, την αφαίρεση του μετάλλου επιμετάλλωσης που περισσεύει και την επιθεώρηση της εργασίας.

Ακολουθούν οι κυριότερες εφαρμογές της εμβάπτισης. Απ' αυτές, αν εξαιρέσουμε την επιψευδαργύρωση, η οποία βρίσκει πλατειά εφαρμογή, οι υπόλοιπες ή είναι δυνητικές ή εφαρμόζονται σε ειδικές μόνο περιπτώσεις.

12.2.1 Επιψευδαργύρωση - Επικαδμίωση

Ο ψευδάργυρος έχει πολύ καλή πρόσφυση στο σίδηρο. Θεωρείται το ιδεώδες μέταλλο για την προστασία του από την οξειδωση, δεν είναι όμως ανθεκτικός στα οξέα, τις βάσεις και τα καυσαέρια. Οι στρώσεις του δεν αντέχουν επίσης σε μεγάλες μηχανικές καταπονήσεις και σε υψηλές θερμοκρασίες (>350°C).

Η επικαδμίωση έχει πολύ υψηλό κόστος εφαρμογής.

12.2.2 Επικασσιτέρωση - Επιμολύβδωση

Ο κασσίτερος υπέχει θέση καθόδου για το σίδηρο, γι' αυτό πρέπει η στρώση του να έχει μεγάλη πυκνότητα. Έχει στιλπνή επιφάνεια και παρουσιάζει αντοχή στα οξέα φρούτων, γι' αυτό τα επικασσιτερωμένα δοχεία χρησιμοποιούνται για τη μεταφορά και αποθήκευση υγρών και στερεών τροφών.

Ο μόλυβδος χρησιμοποιείται, και μάλιστα πάνω σε στρώση ψευδαργύρου, λόγω της αντοχής του στο θειικό οξύ. Έχει μικρή μηχανική αντοχή.

12.2.3 Εμβάπτιση σε αλουμίνιο

Παρέχει καλύτερη προστασία ακόμη και από τον ψευδάργυρο. Επειδή σχηματίζει με τον αέρα οξειδίο του αλουμινίου, ενδείκνυται ιδιαίτερα ως υλικό επιμετάλλωσης. Το οξειδίο του αλουμινίου έχει πολύ καλή πρόσφυση και είναι πολύ ανθεκτικό σε επιδράσεις πολλών χημικών στοιχείων. Προϋποθέσεις για την εφαρμογή του: μέση ένταση μηχανικής καταπόνησης και στρώση ικανού πάχους χωρίς πόρους.

Το αλουμίνιο είναι άριστο προστατευτικό μέσο χαλύβδινων επιφανειών σε υψηλές θερμοκρασίες, έως και 1000° C. Πάχος επίστρωσης από 0.08 έως 0.15 mm παρέχει αντιδιαβρωτική προστασία για περισσότερο από 19 χρόνια σε θαλάσσιο περιβάλλον.

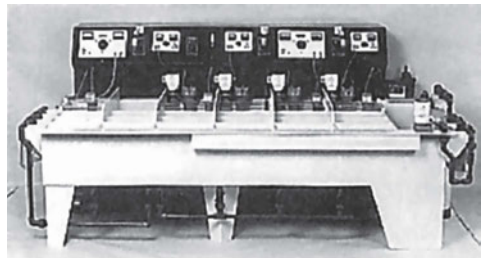
12.3 ΕΠΙΜΕΤΑΛΛΩΣΗ ΜΕ ΗΛΕΚΤΡΟΛΥΣΗ (ΨΥΧΡΟΣ ΓΑΛΒΑΝΙΣΜΟΣ)

Χρησιμοποιείται ευρύτατα για δύο κυρίως λόγους:

- Το πάχος της επιμετάλλωσης μπορεί να αυξομειωθεί κατά βούληση.
- Η εναπόθεση του μετάλλου μπορεί να έχει ομοιόμορφο πάχος σ' όλη την επιφάνεια του βασικού μετάλλου.

Πλεονεκτήματα: Αν και το πάχος του μετάλλου που εναποτίθεται μπορεί να είναι μικρότερο από το αντίστοιχο κατά την εμβάπτιση, η επιμετάλλωση με την ηλεκτρολυτική μέθοδο αποδίδει μεγαλύτερη πυκνότητα. Επιπλέον, οι χρόνοι κατεργασίας είναι μικρότεροι. Και επειδή δεν έχουμε υψηλές θερμοκρασίες, δεν υπάρχει κίνδυνος μεταβολής του μεταλλογραφικού ιστού λεπτών μεταλλικών αντικειμένων.

Μειονέκτημα: Η ηλεκτρολυτική μέθοδος είναι οικονομικά συμφέρουσα μόνο όταν πρόκειται να κατεργαστούμε ένα μεγάλο αριθμό αντικειμένων (μέθοδος μαζικής παραγωγής).



Σχήμα 12.3α Επιμετάλλωση με ηλεκτρόλυση: -1. Φορητή Μονάδα για επιτόπια επισκευή,
-2. Συμπαγής Μονάδα για μικροαντικείμενα

Διαδικασία: Προϋπόθεση επιτυχούς εφαρμογής της ηλεκτρολυτικής μεθόδου είναι η τέλεια απολίπανση και αποξειδωση και η απομάκρυνση ξένων σωμάτων και υπολειμμάτων από την εξωτερική επιφάνεια του αντικειμένου. Στη συνέχεια,

το μέταλλο επιμετάλλωσης κρεμιέται μέσα στο ηλεκτρολυτικό λουτρό ως άνοδος και το προς επιμετάλλωση αντικείμενο ως κάθοδος. Ο ηλεκτρολύτης αφαιρεί συνεχώς ιόντα μετάλλου από την άνοδο και τα μεταφέρει και τα αποθέτει στην κάθοδο.

Ακολουθούν οι κυριότερες εφαρμογές της ηλεκτρολυτικής μεθόδου επιμετάλλωσης.

12.3.1 Επιψευδαργύρωση - Επικαδμίωση

Δε φαίνεται να υπάρχουν στοιχεία υπεροχής της εμβάπτισης ή της ηλεκτρολυτικής μεθόδου για την επιψευδαργύρωση. Αφορά, συνήθως, σε σιδηρούχα αντικείμενα και τα προφυλάσσει από την οξείδωση. Όσον αφορά στην επικαδμίωση με τη μέθοδο της ηλεκτρόλυσης, αυτή δε θεωρείται αντιοικονομική, επειδή το πάχος της επίστρωσης είναι ελεγχόμενο. Για λεπτές στρώσεις, η τετραπλάσια αξία του καδμίου έναντι του ψευδαργύρου αντισταθμίζεται από την καλύτερη πρόσφυση του καδμίου.

12.3.2 Επικασσιτέρωση - Επιμολύβδωση

Η επικασσιτέρωση με την ηλεκτρολυτική μέθοδο έχει ευρεία διάδοση, επειδή αυξάνεται συνεχώς η χρήση των επικασσιτερωμένων λευκών ελασμάτων. Χρησιμοποιούνται όξινα λουτρά θερμοκρασίας 20-30° C. Τα πάχη της επικασσιτέρωσης ανέρχονται σε 0.4-2 μm. Επικαλύπτονται εξελασμένος χάλυβας, χυτοσίδηρος, χαλκός, μόλυβδος, ψευδαργυρος.

Η επιμολύβδωση εφαρμόζεται στο σίδηρο, το χαλκό και τον ορείχαλκο για προστασία από τα βιομηχανικά αέρια και το θειικό οξύ.

12.3.3 Επιχάλκωση

Εφαρμόζεται σ' όλα τα μέταλλα, σε αλκαλικά ή όξινα λουτρά, αναλόγως προς την εφαρμογή. Επιχαλκώνουμε συνήθως τα σιδηρούχα κράματα, πριν τα επινικελώσουμε, για να αποκτήσουν ωραία μεταλλική λάμψη. Επειδή ο χαλκός είναι πιο καθοδικός από το σίδηρο, πρέπει η επιχάλκωση να έχει μεγάλη πυκνότητα.

12.3.4 Επινικέλωση

Η επινικέλωση προστατεύει πλήρως το βασικό μέταλλο από την υγρασία, αρκεί η στρώση του να είναι αρκετά πυκνή (είναι πιο καθοδικό από το σίδηρο). Αυξάνει την αντοχή του βασικού μετάλλου σε μηχανική φθορά και μπορούμε να το

κατεργαστούμε εύκολα. Έτσι, χρησιμοποιείται για την πλήρωση θέσεων μεταλλικών επιφανειών που έχουν φθαρεί. Χρησιμοποιείται και για διακοσμητικούς σκοπούς, επειδή προσφέρει ωραία μεταλλική λάμψη. Η επινικέλωση γίνεται σε θερμά όξινα λουτρά και σε πάχη από 25 μm έως 2.5 mm.

12.3.5 Επιχρωμίσωση

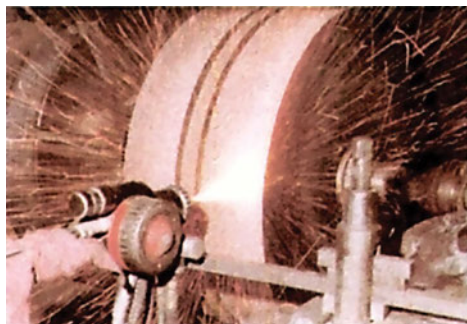
Χρησιμοποιείται για διακοσμητικούς λόγους και για την αύξηση της αντοχής της επιφάνειας του βασικού μετάλλου στη μηχανική φθορά (σκληρή επιχρωμίσωση). Τα επιχρωμιωμένα αντικείμενα επιδεικνύουν αντοχή στις επιδράσεις του περιβάλλοντος και ορισμένων οξέων (οξέα φρούτων) και διαλυμάτων αλάτων. Η επιχρωμίσωση γίνεται σε όξινα λουτρά και σε πάχη από 0.25 έως 0.45 μm (μεγαλύτερα πάχη είναι επιδεκτικά ρωγμών) ή από 5 έως 100 μm (σκληρή επιχρωμίσωση).

12.4 ΕΠΙΜΕΤΑΛΛΩΣΗ ΜΕ ΠΙΣΤΟΛΙ

Η διαδικασία της επιμετάλλωσης με πιστόλι είναι σχετικά απλή και περιλαμβάνει τα παρακάτω στάδια:

- Λιώσιμο του μετάλλου στο πιστόλι.
- Ψεκαδοποίηση (“διασκορπισμός”) του υγρού μετάλλου στο κωνικό ακροφύσιο με τη βοήθεια πεπιεσμένου αέρα.
- Εκτόξευση των λιωμένων σωματιδίων προς το υπόστρωμα, το οποίο πρέπει να έχει υποστεί την κατάλληλη προεργασία (απολίπανση και αποξείδωση, συνήθως με αμμοβολή).

Με τη διαδικασία αυτή έχουμε τήξη μόνο του μετάλλου επικάλυψης και όχι του βασικού μετάλλου. Κατά συνέπεια, η επιφάνεια που σχηματίζεται είναι μεν ομοιόμορφη, αλλά δεν έχει πολύ καλή πρόσφυση στο υπόστρωμα. Για το λόγο αυτό, εκτός από τη σωστή προεργασία, πρέπει να έχει προηγηθεί και κατάλληλη μηχανική κατεργασία της προς επιμετάλλωση επιφάνειας. Π.χ. στην περίπτωση που θέλουμε να “γεμίσουμε” ένα φθαρμένο άξονα, πρέπει προηγουμένως να του κάνουμε πατούρες ή ρίκνωση. Κατ’ αυτόν τον τρόπο, το στρώμα που θα σχηματισθεί δεν κινδυνεύει με αποκόλληση.



Σχήμα 12.4α Επιμετάλλωση με πιστόλι

Δύο είναι οι κύριες μέθοδοι που χρησιμοποιούνται στην επιμετάλλωση με πιστόλι:

1. Ψεκασμός αερίου: Φλόγα οξυγόνου - ασετυλίνης λιώνει το μεταλλικό σύρμα του μετάλλου εναπόθεσης, καθώς αυτό ωθείται αυτόματα προς το ακροφύσιο (μπεκ). Πεπιεσμένος αέρας ψεκαδοποιεί (“διασκορπίζει”) το λιωμένο μέταλλο και εκτοξεύει με μεγάλη ταχύτητα τα μόριά του προς την επιφάνεια που θέλουμε να επιμεταλλώσουμε. Αντί ασετυλίνης μπορούμε να χρησιμοποιήσουμε προπάνιο.

2. Ψεκασμός τόξου: Μεταξύ δύο ηλεκτροδίων δημιουργείται ηλεκτρικό τόξο. Το μεταλλικό σύρμα λιώνει, καθώς ωθείται αυτόματα προς το ακροφύσιο (μπεκ). Και στην περίπτωση αυτή, πεπιεσμένος αέρας ψεκαδοποιεί και εκτοξεύει με μεγάλη ταχύτητα τα μόρια του λιωμένου μετάλλου προς την επιφάνεια που θέλουμε να επιμεταλλώσουμε.

Και στις δυο μεθόδους η εμπειρία και το “καλό χέρι” του χειριστή είναι αποφασιστικής σημασίας για το τελικό αποτέλεσμα. Επιβάλλεται η τήρηση ορισμένης απόστασης από την επιφάνεια που επιμεταλλώνεται και σταθερή ταχύτητα πλευρικής κίνησης του εργαλείου έτσι, ώστε το λιωμένο μέταλλο να προσπίπτει με τη σωστή θερμοκρασία στο υπόστρωμα. Επίσης, πρέπει να γίνεται τακτικός έλεγχος του πάχους της επικάλυψης και να καθαρίζεται ο χώρος από τη σκόνη.

12.5 ΜΕΤΡΑ ΑΣΦΑΛΕΙΑΣ

Η επιμετάλλωση είναι μία βιομηχανική διεργασία. Απαιτείται συνεπώς ιδιαίτερη προσοχή στη διαδικασία εφαρμογής της, αυστηρή τήρηση των προβλεπόμενων μέτρων ασφαλείας και χρήση των αναγκαίων μέσων ατομικής προστασίας, ώστε να αποφευχθούν τα ατυχήματα ή οι βλάβες στην υγεία. Οι κίνδυνοι που πρέπει να λάβει κανείς υπόψη του προέρχονται από:

- Την υψηλή θερμοκρασία των λουτρών εμβάπτισης.
- Τον όξινο ή αλκαλικό χαρακτήρα των λουτρών.
- Τους εκλυόμενους ατμούς των μετάλλων, ιδίως στην περίπτωση που είναι τοξικοί, εύφλεκτοι ή εκρηκτικοί. Πρέπει να απάγονται από το χώρο και να τους διαχειριζόμαστε με τρόπο τέτοιο, ώστε να μην προκαλείται περιβαλλοντική ρύπανση. Πρέπει επίσης να ελέγχεται τακτικά η συγκέντρωσή τους, ώστε να μην ξεπερνάει ένα κρίσιμο όριο.
- Το ηλεκτρικό ρεύμα, όπου χρησιμοποιείται, ακόμη και όταν η εφαρμοζόμενη τάση είναι πολύ χαμηλή. Η εγκατάσταση πρέπει να έχει γίνει από αδειούχο ηλεκτρολόγο, να είναι γειωμένη και να ελέγχεται τακτικά.
- Τη χρήση συγκεντρωμένων πηγών θέρμανσης (ηλεκτρικό τόξο ή φλόγα οξυασετυλίνης).
- Τη σκόνη που προκαλεί ο ψεκασμός και που μπορεί να οδηγήσει σε έκρηξη ή ανάφλεξη. Πρέπει αυτή να απάγεται από το χώρο, να συγκεντρώνεται και να αποτίθεται χωρίς να προκαλείται περιβαλλοντική ρύπανση. Πρέπει επίσης να ελέγχεται τακτικά η συγκέντρωσή της, ώστε να μην ξεπερνάει ένα κρίσιμο όριο.
- Την εκπομπή υπεριώδους ακτινοβολίας κατά τον ψεκασμό τόξου. Στην περίπτωση αυτή επιβάλλεται η χρήση σκούρων γυαλιών.

Ιδιαίτερη προσοχή απαιτείται κατά τη χρήση των συμπιεσμένων αερίων (ασετυλίνης ή προπανίου συνήθως). Εφαρμόζουμε τους κανόνες ασφαλείας που μάθαμε στο κεφάλαιο 8 του βιβλίου.

Τέλος, επιβάλλεται η χρήση των ατομικών μέσων προστασίας που ορίζονται από τους κανονισμούς ασφαλείας.

12.6 ΕΚΠΑΙΔΕΥΤΙΚΗ ΕΠΙΣΚΕΨΗ

Ισχύουν, κατ' αναλογία, όσα έχουμε αναφέρει στην αντίστοιχη ενότητα του 10ου κεφαλαίου.



ΣΥΝΤΟΜΗ ΠΕΡΙΛΗΨΗ ΤΟΥ 12ου ΚΕΦΑΛΑΙΟΥ

- Η επιμετάλλωση είναι μια βιομηχανική διεργασία η οποία εφαρμόζεται στις περιπτώσεις που θέλουμε να προστατεύσουμε από την οξείδωση ή τη διάβρωση μια μεταλλική επιφάνεια, να της αυξήσουμε τη μηχανική αντοχή ή να βελτιώσουμε την εμφάνισή της. Οι κυριότερες μέθοδοι επιμετάλλωσης είναι:

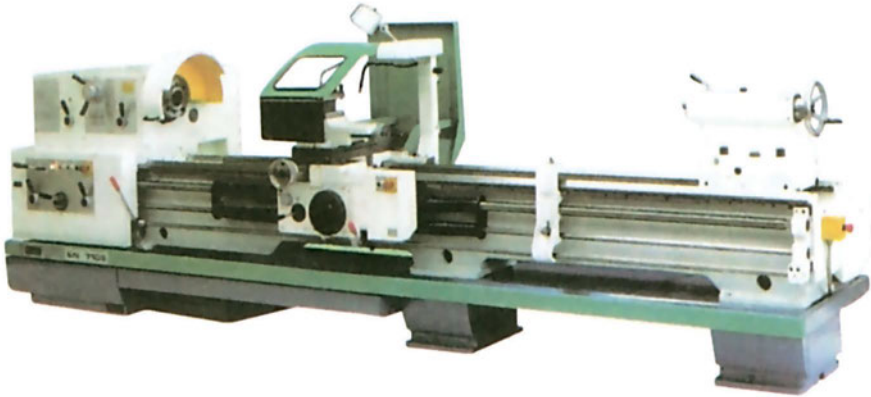
- Η **εμβάπτιση** του αντικειμένου σε ένα θερμό λουτρό (θερμοκρασίας μερικών εκατοντάδων βαθμών Κελσίου) του μετάλλου επικάλυψης.
- Η **ηλεκτρολυτική μέθοδος**, στην οποία ο ηλεκτρολύτης έχει θερμοκρασία μερικών δεκάδων βαθμών Κελσίου και χρησιμοποιείται το ηλεκτρικό ρεύμα, για να μεταφέρει άτομα (υπό μορφή ιόντων) του μετάλλου επικάλυψης, μέσω του ηλεκτρολύτη, στο προς επιμετάλλωση αντικείμενο.
- Η **μέθοδος του ψεκασμού**, στην οποία το μέταλλο επικάλυψης λιώνει μέσα σ' ένα πιστόλι, ενώ πεπιεσμένος αέρας το ψεκαδοποιεί και το εκτοξεύει με μεγάλη πίεση πάνω στην επιφάνεια που επιμεταλλώνουμε.

Πριν την επιμετάλλωση με οποιαδήποτε μέθοδο επιβάλλεται να γίνει επιμελημένη απολίπανση - αποξείδωση και καθαρισμός της επιφάνειας που θα επιμεταλλωθεί.

Η τήρηση των αναγκαίων μέτρων ασφαλείας και η χρήση των προβλεπόμενων μέσων ατομικής προστασίας κρίνονται απολύτως επιβεβλημένα.

□ ΑΞΙΟΛΟΓΗΣΗ

1. Τι είναι η επιμετάλλωση και σε ποιες περιπτώσεις χρησιμοποιείται;
2. Ποιες είναι οι κυριότερες μέθοδοι επιμετάλλωσης;
3. Περιγράψτε τη διαδικασία επιμετάλλωσης με εμβάπτιση. Ποια είναι τα μειονεκτήματά της;
4. Περιγράψτε τη διαδικασία επιμετάλλωσης με την ηλεκτρολυτική μέθοδο. Ποια είναι τα πλεονεκτήματά της;
5. Περιγράψτε τη διαδικασία επιμετάλλωσης με πιστόλι. Ποια είναι τα μειονεκτήματά της;
6. Ποιες είναι οι δύο μέθοδοι που χρησιμοποιούνται στην επιμετάλλωση με πιστόλι;
7. Ποιοι είναι οι κυριότεροι κίνδυνοι που αντιμετωπίζουμε κατά τη διαδικασία επιμετάλλωσης με καθεμία από τις παραπάνω μεθόδους;



ΚΕΦΑΛΑΙΟ

13

ΕΡΓΑΛΕΙΟΜΗΧΑΝΕΣ

13.1 Γενικά

13.2 Τόρνος

13.3 Πλάνη

13.4 Φρέζα

13.5 Λειαντικές μηχανές (Ρεκτιφιέ)

13.6 Μέτρα ασφαλείας και μέσα ατομικής προστασίας

13.7 Εκπαιδευτικές επισκέψεις



Επιδιωκόμενοι στόχοι:

Με την ολοκλήρωση του κεφαλαίου αυτού ο μαθητής πρέπει:

- Να γνωρίζει τα είδη των εργαλειομηχανών και τη δομή τους.
- Να αναφέρει τις εργασίες που εκτελούνται σε κάθε εργαλειομηχανή.
- Να γνωρίζει τα μέτρα ασφαλείας και τα μέσα ατομικής προστασίας.

13.1 ΓΕΝΙΚΑ

Η 2η Βιομηχανική Επανάσταση στα μέσα του 19ου αιώνα και η μηχανοποίηση που ακολούθησε, με την ανάπτυξη της μαζικής παραγωγής προϊόντων, οφείλουν τα μέγιστα στην πρόοδο της μηχανολογίας, η οποία έκανε δυνατή την κατασκευή των εργαλειομηχανών. Η αύξηση της παραγωγής, η απελευθέρωση εργατικών χεριών, η μείωση του κόστους και, το σημαντικότερο, η επίτευξη υψηλού βαθμού ακριβείας στις μηχανουργικές κατεργασίες είναι αποτέλεσμα, άμεσο ή έμμεσο, της χρησιμοποίησης των εργαλειομηχανών.

Εργαλειομηχανές ονομάζουμε τις μηχανές οι οποίες χρησιμοποιούνται για την εκτέλεση των κατεργασιών κοπής. Η λέξη κατεργασία υποδηλώνει το σύνολο των μεταβολών που επιφέρουμε στην πρώτη ύλη, για να της προσδώσουμε ορισμένη μορφή, διαστάσεις και ποιότητα επιφανείας. Στις κατεργασίες κοπής το προϊόν παίρνει την τελική του μορφή με τη βαθμιαία αφαίρεση του πλεονάζοντος υλικού.

Οι κυριότερες εργαλειομηχανές κοπής είναι ο τόρνος, η πλάνη, η φρέζα και οι λειαντικές μηχανές. Στις επόμενες σελίδες θα κάνουμε μια πρώτη γνωριμία με τις μηχανές αυτές. Πιο συγκεκριμένα, θα αναφερθούμε στα κύρια μέρη τους, στα χαρακτηριστικά κατεργασίας τους και στις εργασίες που εκτελούνται με τη βοήθειά τους.

13.1.1 Ταξινόμηση των εργαλειομηχανών

Η ραγδαία τεχνολογική πρόοδος κατά το 2ο μισό του 20ού αιώνα έχει βάλει

πλατιά τη σφραγίδα της και στην εξέλιξη των εργαλειομηχανών. Στους διάφορους κλάδους της βιομηχανικής παραγωγής, στις τεχνολογικά προηγμένες χώρες, συναντάμε μεγάλη ποικιλία εργαλειομηχανών. Προβάλλει συνεπώς η ανάγκη ταξινόμησής τους κατά κατηγορίες, ώστε να διευκολύνεται το έργο της επιλογής της καταλληλότερης, κάθε φορά, εργαλειομηχανής. Κριτήρια για την ταξινόμησή τους μπορούν να είναι:

- **Το είδος της κατεργασίας** που εκτελείται σ' αυτές, το οποίο, με τη σειρά του, καθορίζει το είδος της κίνησης που πρέπει να εκτελούν το κοπτικό εργαλείο και το κατεργαζόμενο αντικείμενο κατά τη διάρκεια της κατεργασίας. Οι δύο κύριες κατηγορίες, σύμφωνα με το κριτήριο αυτό, είναι οι εργαλειομηχανές γενικής χρήσης και οι ειδικές εργαλειομηχανές.

- **Τα τεχνικά χαρακτηριστικά** τους, τα οποία ποικίλλουν ευρέως.

- **Ο απαιτούμενος βαθμός ακριβείας.** Σύμφωνα με το κριτήριο αυτό, οι εργαλειομηχανές διακρίνονται σε: μέσης, μεγάλης και πολύ μεγάλης ακριβείας.

- **Το είδος της βιομηχανικής παραγωγής.** Είναι αυτονόητο ότι, αναλόγως προς το μέγεθος της Μονάδας και το είδος της παραγωγής, θα διαφέρει και ο εξοπλισμός, τόσο ως προς το μέγεθος και τις παραγωγικές δυνατότητές του, όσο και ως προς το βαθμό αυτοματισμού του. Σε μεγάλες μονάδες μαζικής παραγωγής προϊόντων χρησιμοποιούνται ηλεκτρονικά προγραμματιζόμενες εργαλειομηχανές ή συγκροτήματα αυτόματων, προγραμματιζόμενων εργαλειομηχανών.

13.1.2 Εκτελούμενες εργασίες

Οι εργασίες που εκτελούνται στις εργαλειομηχανές μπορούν να διαιρεθούν σε έξι κατηγορίες:

1. Κατεργασία επίπεδων επιφανειών.
2. Κατεργασία κυλινδρικών, κωνικών και σφαιρικών επιφανειών.
3. Κατεργασία επιφανειών με προκαθορισμένη γεωμετρική μορφή.
4. Τρύπημα οπών, κοπή σπειρωμάτων, γλύφανση.
5. Διάνοιξη εσωτερικών σφηνοδρόμων, πολύσφηνων και πολυγώνων.
6. Λείανση επίπεδων, κυλινδρικών και κωνικών επιφανειών.

Περισσότερες πληροφορίες δίνονται στις επιμέρους ενότητες.

13.2 ΤΟΡΝΟΣ

13.2.1 Γενικά

Ο τórνος είναι η αρχαιότερη και σημαντικότερη εργαλειομηχανή. Εμφανίστηκε τον 17ο αιώνα, αλλά βελτιώθηκε και εξελίχθηκε σημαντικά στα μέσα του 20ού αιώνα. Το σημερινό στάδιο εξέλιξης του αντιπροσωπεύουν οι αυτόματοι τórνοι με αριθμητικό προγραμματισμό (CNC).

Κατά την τórνευση, το κομμάτι εκτελεί περιστροφική κίνηση γύρω από τον άξονά του, ενώ το εργαλείο κινείται ευθύγραμμα, με σταθερή ταχύτητα και παράλληλα προς τον άξονα του κομματιού (διαμήκης τórνευση) ή κάθετα προς αυτόν (εγκάρσια τórνευση). Άλλες εργασίες που γίνονται στον τórνο είναι η κωνική τórνευση, η τórνευση σφαιρικών επιφανειών, η κοπή σπειρωμάτων κτλ.

Αναλόγως προς τη χρήση τους, έχουμε:

- Τórνους γενικής χρήσης και
- Ειδικούς τórνους, οι οποίοι περιλαμβάνουν:
 - ▶ Ειδικούς ημιαυτόματους τórνους
 - ▶ Ειδικούς αυτόματους τórνους
 - ▶ Αυτόματους τórνους με αριθμητικό προγραμματισμό.

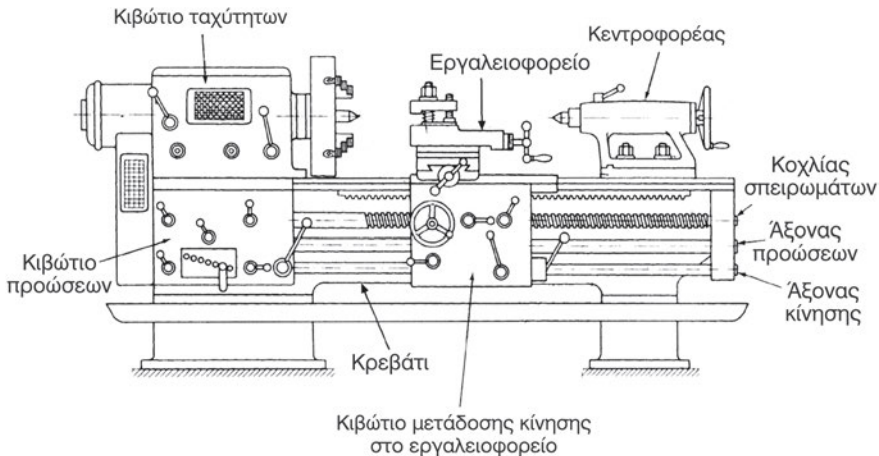
13.2.2 Κύρια μέρη

Τα κύρια μέρη ενός τórνου είναι:

- **Το σώμα (κρεβάτι)**, πάνω στο οποίο προσαρμόζονται και κινούνται τα υπόλοιπα μέρη του.
- **Το κιβώτιο ταχυτήτων**. Αποτελείται από την κύρια άτρακτο, στην οποία προσδένεται το κομμάτι, και από τους μηχανισμούς ταχυτήτων. Το κιβώτιο ταχυτήτων παίρνει κίνηση από τον ηλεκτροκινητήρα με σταθερό αριθμό στροφών και αποδίδει στην κύρια άτρακτο ένα μεγάλο φάσμα περιστροφικών ταχυτήτων. Η μετάδοση της κίνησης γίνεται με τραπεζοειδείς μάντες ή απευθείας, με οδοντωτούς
- **Το κιβώτιο προώσεων**, που παρεμβάλλεται μεταξύ κιβωτίου ταχυτήτων και εργαλειοφορείου. Παίρνει κίνηση από το κιβώτιο ταχυτήτων με έναν άξονα, στα αριστερά του, και την αποδίδει σε δύο άξονες, στα δεξιά του. Ο ένας είναι ο **άξονας προώσεων**, που κινεί το εργαλειοφορείο στις περιπτώσεις κοπής και τórνευσης και ο άλλος ο **άξονας σπειρωμάτων**, ο οποίος κινεί το εργαλειοφορείο στις περιπτώσεις κοπής σπειρωμάτων.

- Το **εργαλειοφορείο (σεπόρτ)**, το οποίο φέρει το εργαλείο κοπής και εκτελεί τη διαμήκη και την εγκάρσια κίνηση για την κοπή. Η κίνησή του γίνεται μηχανικά, μέσω του κιβωτίου κίνησης, ή με το χέρι.

- Ο **κεντροφορέας**, ο οποίος χρησιμεύει ως στήριγμα του ελεύθερου άκρου του κομματιού, στην περίπτωση της τόννευσης κομματιών μεγάλου μήκους, ή, για να υποδέχεται και να συγκρατεί το τρυπάνι, στην περίπτωση που τρυπάμε κομμάτια δεμένα στο τσοκ.



Σχήμα 13.2α Τα κύρια μέρη του τόρνου

13.2.3 Χαρακτηριστικά κατεργασίας

Τα χαρακτηριστικά της τόννευσης είναι:

- Η **ταχύτητα κοπής**, δηλαδή η περιφερειακή ταχύτητα του κομματιού που τόννεύεται.

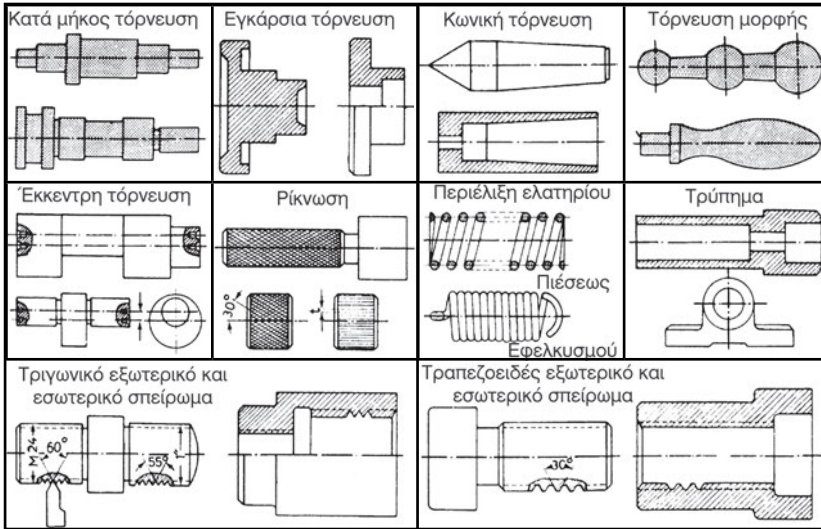
- Η **πρώση**, δηλαδή η ευθύγραμμη απόσταση κατά την οποία μετατοπίζεται το κοπτικό εργαλείο του τόρνου σε μια πλήρη περιστροφή του κομματιού.

- Το **βάθος κοπής**, δηλαδή το βάθος στο οποίο εισχωρεί το εργαλείο κοπής.

- Ο **χρόνος κατεργασίας**, που περιλαμβάνει τον καθαρό χρόνο κοπής, τους βοηθητικούς χρόνους και τους χρόνους απωλειών (στην αρχή ή στο τέλος της κατεργασίας).

13.2.4 Εκτελούμενες εργασίες

Οι εργασίες που εκτελούνται στον τόρνο φαίνονται παραστατικά στο σχ. 13.2β.



Σχήμα 13.2β Αντιπροσωπευτικές εργασίες που γίνονται στον τόρνο

13.3 ΠΛΑΝΗ

13.3.1 Γενικά

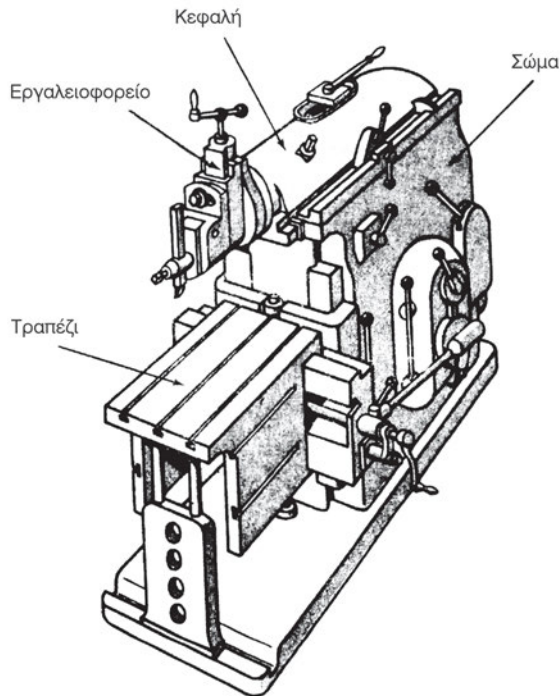
Οι πλάνες χρησιμοποιούνται για την αφαίρεση υλικού και τη διαμόρφωση επίπεδων κυρίως επιφανειών (πλάνισμα). Με τη χρήση κατάλληλων εργαλείων μπορούμε να διαμορφώσουμε ακόμη και καμπύλες επιφάνειες. Το πλάνισμα είναι κατεργασία χαμηλής απόδοσης, αλλά και χαμηλού κόστους.

Αναλόγως προς τον τρόπο λειτουργίας του συστήματος κίνησης του κοπτικού εργαλείου ή του τραπεζιού διακρίνουμε:

- **Πλάνες με μηχανικό σύστημα κίνησης** του κοπτικού εργαλείου ή του τραπεζιού.
- **Πλάνες με υδραυλικό σύστημα κίνησης** του κοπτικού εργαλείου ή του τραπεζιού.

Αναλόγως προς την κατεύθυνση κίνησης του κοπτικού εργαλείου έχουμε:

- **Οριζόντιες πλάνες ή ταχυπλάνες**, στις οποίες το κοπτικό εργαλείο κινείται οριζόντια.
- **Κατακόρυφες πλάνες**, στις οποίες το κοπτικό εργαλείο κινείται κατακόρυφα.
- **Τραπεζοπλάνες**, στις οποίες το κοπτικό εργαλείο, κατά τη διάρκεια της κατεργασίας, παραμένει ακίνητο και παλινδρομεί το τραπέζι μαζί με το κατεργαζόμενο κομμάτι.



Σχήμα 13.3α Οριζόντια πλάνη (ταχυπλάνη)

13.3.2 Κύρια μέρη

Τα κύρια μέρη της πλέον διαδεδομένης πλάνης, της οριζόντιας πλάνης ή ταχυπλάνης, είναι:

- **Το σώμα**, μέσα στο οποίο τοποθετείται το συγκρότημα ταχυτήτων και προώσεων και το σύστημα μετατροπής της περιστροφικής κίνησης σε

παλινδρομική.

- **Το συγκρότημα ταχυτήτων και προώσεων.**
- **Η κεφαλή.** Φέρει το εργαλειοφορείο και κινείται παλινδρομικά ολισθαίνοντας σε οδηγούς - γλισιέρες στο πάνω μέρος του σώματος της πλάνης.
- **Ο μηχανισμός ταλαντωτή.** Είναι ο μηχανισμός που μετατρέπει την περιστροφική κίνηση, από το κιβώτιο ταχυτήτων, σε παλινδρομική κίνηση της κεφαλής.
- **Το τραπέζι,** στο οποίο στερεώνεται το κομμάτι που θα πλανίσουμε. Κινείται οριζόντια και κατακόρυφα.
- **Το εργαλειοφορείο,** δηλαδή το τμήμα της κεφαλής της ταχυπλάνης που φέρει το κοπτικό εργαλείο.

Αντίστοιχα είναι τα κύρια μέρη και των άλλων πλανών.

13.3.3. Χαρακτηριστικά κατεργασίας

Τα χαρακτηριστικά του πλανίσματος είναι:

- **Η ταχύτητα κοπής,** η οποία δεν είναι σταθερή, αλλά μεταβάλλεται στη διάρκεια της διαδρομής κοπής.
- **Το βάθος κοπής.**
- **Η πρόωση.**
- **Ο χρόνος κατεργασίας.**

13.3.4 Εκτελούμενες εργασίες

Οι σημαντικότερες εργασίες που εκτελούνται σε μία πλάνη είναι:

- Πλάνισμα μικρών κομματιών, στις ταχυπλάνες.
- Άνοιγμα σφηνοαυλάκων σε τροχούς, σφονδύλους κτλ. και πλάνισμα του εσωτερικού οπών, οι οποίες είναι δυνατόν να έχουν διάφορα σχήματα (τετραγωνικό, ορθογωνικό και, σπανιότερα, πολυγωνικό). Οι εργασίες αυτές γίνονται στις κατακόρυφες πλάνες και, σε περίπτωση ανάγκης, ακόμη και στις ταχυπλάνες.
- Πλάνισμα μεγάλων κομματιών (συνήθως μεγάλου μήκους) στις τραπέζοπλάνες.

13.4 ΦΡΕΖΑ

13.4.1 Γενικά

Η φρέζα είναι μια εργαλειομηχανή στην οποία εκτελούνται πλείστες όσες κατεργασίες κοπής. Αντικαθιστά την πλάνη, το δράπανο ή τον τόρνο σε πολλές από τις εργασίες τους, ενώ υπάρχει και ένα σύνολο εργασιών στο οποίο χρησιμοποιείται κατ' αποκλειστικότητα. Σε σχέση με τις προαναφερθείσες εργαλειομηχανές η φρέζα προσφέρει μεγαλύτερη ακρίβεια κοπής, υψηλή απόδοση και καλύτερη ποιότητα επιφανείας. Τα πλεονεκτήματά της αυτά οφείλονται:

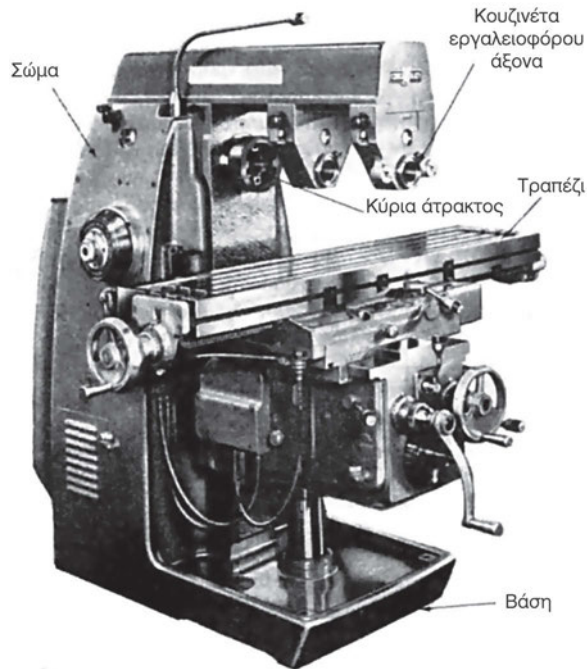
- ▶ Στα κοπτικά της εργαλεία, τα οποία φέρουν πολλές κοπτικές αιχμές με καθορισμένο γεωμετρικό σχήμα.
- ▶ Στις πολλαπλές δυνατότητες κατεργασιών που προσφέρει η μεγάλη ποικιλία φρεζών που συναντάμε.

Φρέζες ονομάζονται επίσης και τα κοπτικά εργαλεία που χρησιμοποιούνται στις φρεζομηχανές. Για την αποφυγή σύγχυσης, όποτε είναι αναγκαίο, θα αναφερόμαστε στις μηχανές με το όνομα φρεζομηχανές.

Αναλόγως προς τη θέση της κύριας ατράκτου και τη γενικότερη διαμόρφωσή τους, οι φρέζες διακρίνονται σε:

- Οριζόντιες.
- Κατακόρυφες ή κάθετες.
- Φρεζοπλάνες.
- Ειδικές φρεζομηχανές (φρεζομηχανή αντιγραφής, φρεζοδράπανο, φρεζομηχανή σπειρωμάτων, γριναζοκόφτης).
- Αυτόματες φρέζες με αριθμητικό προγραμματισμό.

Η κύρια κίνηση στις φρέζες είναι περιστροφική και μεταφέρεται στο εργαλείο. Οι βοηθητικές κινήσεις της είναι τρεις (οριζόντια κατά μήκος κίνηση, εγκάρσια κίνηση και κατακόρυφη).



Σχήμα 13.4α Οριζόντια φρεζομηχανή

13.4.2 Κύρια μέρη

Τα κύρια μέρη μιας οριζόντιας φρεζομηχανής είναι:

- **Το σώμα**, στο οποίο είναι τοποθετημένα όλα τα υπόλοιπα μέρη της.
- **Το συγκρότημα κύριας ατράκτου - εργαλειοφόρου άξονα**. Ο εργαλειοφόρος άξονας φέρει τα κοπτικά εργαλεία.
- **Η βάση**, η οποία φέρει το σώμα της μηχανής.
- Το κινούμενο **συγκρότημα του τραπέζιού** με τις τρεις διαφορετικές ευθύγραμμες κινήσεις της φρέζας. Πάνω στο τραπέζι στερεώνονται τα προς επεξεργασία κομμάτια.
- **Ο διαιρέτης** (θεωρείται εξάρτημα της φρεζομηχανής, αν και αποτελεί ξεχωριστό εργαλείο). Παρέχει τη δυνατότητα διαίρεσης της επιφάνειας του κομματιού που θα κατεργαστούμε σε ίσες, ακριβώς, γωνίες.

13.4.3 Χαρακτηριστικά κατεργασίας

Τα χαρακτηριστικά του φρεζαρίσματος είναι:

- **Η ταχύτητα κοπής**, δηλαδή η περιφερειακή ταχύτητα των δοντιών της φρέζας.
- **Η πρόωση ανά δόντι**, δηλαδή η μετατόπιση του κομματιού στο χρονικό διάστημα που μεσολαβεί ανάμεσα στην επαφή δύο διαδοχικών δοντιών του εργαλείου με αυτό.
- **Η πρόωση ανά λεπτό**, δηλαδή η μετατόπιση του κομματιού στη διάρκεια ενός λεπτού.
- **Το βάθος κοπής.**
- **Ο χρόνος κατεργασίας.**

13.4.4 Εκτελούμενες εργασίες

Οι κυριότερες από τις κατεργασίες που μπορούν να γίνουν στη φρέζα είναι:

- Κατεργασίες επίπεδων επιφανειών (οριζόντιων, κατακόρυφων ή κεκλιμένων) και παράλληλων ή κλιμακωτών επίπεδων επιφανειών.
- Κατεργασίες εξωτερικών ή εσωτερικών ημικυκλικών επιφανειών.
- Διάνοιξη καναλιών και σφηνοδρόμων.
- Κατεργασίες επιφανειών μορφής.
- Κατεργασίες δραπάνου.
- Κατεργασίες αντιγραφής πολύπλοκων επιφανειών.
- Κοπή σπειρωμάτων μεγάλου μήκους και ελικοειδών αυλακώσεων.
- Κοπή οδοντωτών τροχών.

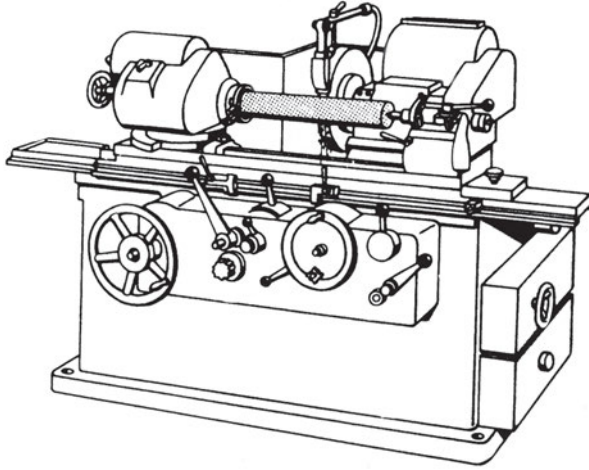
13.5. ΛΕΙΑΝΤΙΚΕΣ ΜΗΧΑΝΕΣ (ΡΕΚΤΙΦΙΕ)

13.5.1 Γενικά

Οι λειαντικές μηχανές χρησιμοποιούν ως κοπτικό εργαλείο το λειαντικό τροχό και χρησιμοποιούνται για τη λείανση επιφανειών. Προσφέρουν μεγάλη ακρίβεια στις διαστάσεις και στη μορφή των κομματιών και εξαιρετική ποιότητα επιφανείας.

Επειδή είναι εργαλειομηχανές αποπεράτωσης, το περιθώριο αφαίρεσης υλικού από το κομμάτι είναι πολύ μικρό. Για τα πολύ σκληρά ή τα βαμμένα κομμάτια η κατεργασία στις λειαντικές μηχανές είναι η μόνη δυνατή.

Κατά τη λείανση η πρωτεύουσα περιστροφική κίνηση αποδίδεται στο λειαντικό τροχό. Οι άλλες δύο κινήσεις είναι η περιστροφή του κομματιού και η παλινδρόμηση του τροχού ή του κομματιού.



Σχήμα 13.5α Λειαντική μηχανή για εξωτερικές κυλινδρικές επιφάνειες

13.5.2 Κύρια μέρη

Παρά τη μεγάλη ποικιλία των λειαντικών μηχανών, μπορούμε να διακρίνουμε τα παρακάτω κύρια μέρη:

- **Τη βάση**, στην οποία στερεώνονται τα υπόλοιπα μέρη.
- **Το τραπέζι**, στο οποίο συγκρατείται το κομμάτι και το οποίο μπορεί να παλινδρομεί.
- **Το σώμα της μηχανής**, το οποίο μπορεί να κινείται εγκάρσια (κάθετα προς την κίνηση του τραπεζιού) και στο οποίο προσδένεται ο εργαλειοφόρας.
- **Ο εργαλειοφόρας**, ο οποίος μπορεί να ολισθαίνει κατακόρυφα και φέρει τον τροχό.

13.5.3 Χαρακτηριστικά κατεργασίας

Τα χαρακτηριστικά στοιχεία της λείανσης είναι:

- **Το βάθος λείανσης.**
- **Η ταχύτητα κοπής,** δηλαδή η περιφερειακή ταχύτητα του σμυριδοτροχού.
- **Η περιφερειακή ταχύτητα του κατεργαζόμενου κομματιού.**
- **Η πλευρική πρόωση,** δηλαδή η ταχύτητα πλάγιας μετάθεσης του τροχού σχετικά με το κατεργαζόμενο κομμάτι.

13.5.4 Εκτελούμενες εργασίες

Οι κύριες εργασίες που εκτελούνται με μια λειαντική μηχανή εξαρτώνται από το είδος της. Οι λειαντικές μηχανές διακρίνονται σε διάφορους τύπους, όπως:

- Λειαντικές μηχανές εξωτερικών κυλινδρικών επιφανειών.
- Μηχανές για άκεντρη λείανση εξωτερικών κυλινδρικών επιφανειών.
- Λειαντικές μηχανές εσωτερικών κυλινδρικών επιφανειών.
- Λειαντικές μηχανές επίπεδων επιφανειών.
- Ειδικές λειαντικές μηχανές (Honing, μηχανές για λείανση στροφαλοφόρων, λειαντική μηχανή για κοπτικά εργαλεία κτλ.).

Μπορούμε να πούμε συνεπώς ότι με τη χρήση της κατάλληλης μηχανής και του κατάλληλου τροχού μπορούμε να λειάνουμε επιφάνειες οποιασδήποτε μορφής (εσωτερικές και εξωτερικές κυλινδρικές επιφάνειες, επίπεδες επιφάνειες και επιφάνειες ειδικής μορφής).

13.6 ΜΕΤΡΑ ΑΣΦΑΛΕΙΑΣ ΚΑΙ ΜΕΣΑ ΑΤΟΜΙΚΗΣ ΠΡΟΣΤΑΣΙΑΣ

Όσον αφορά στα μέτρα ασφαλείας και στα μέσα ατομικής προστασίας στο χώρο του Μηχανουργείου έχει γίνει εκτενής αναφορά στο 1ο κεφάλαιο, στο οποίο πρέπει και να ανατρέξουν οι μαθητές, ιδίως πριν τις εκπαιδευτικές επισκέψεις που θα ακολουθήσουν.

13.7 ΕΚΠΑΙΔΕΥΤΙΚΕΣ ΕΠΙΣΚΕΨΕΙΣ ΣΕ ΜΗΧΑΝΟΥΡΓΕΙΑ

Ισχύουν, κατ' αναλογία, όσα έχουμε αναφέρει στην αντίστοιχη ενότητα του 10ου κεφαλαίου. Ιδιαίτερη προσοχή πρέπει να δοθεί από τους διδάσκοντες στην, από μέρους των μαθητών, συνειδητοποίηση της αναγκαιότητας τήρησης των αναγκαίων μέτρων ασφαλείας και χρήσης των ατομικών μέσων προστασίας.



ΣΥΝΤΟΜΗ ΠΕΡΙΛΗΨΗ ΤΟΥ 13ου ΚΕΦΑΛΑΙΟΥ

Στο κεφάλαιο αυτό αναφερθήκαμε στις σπουδαιότερες εργαλειομηχανές, που είναι: ο τόρνος, η πλάνη, η φρέζα και οι λειαντικές μηχανές.

Ο τόρνος χρησιμοποιείται για τη διαμόρφωση κυλινδρικών, κωνικών ή σφαιρικών επιφανειών ή για την κοπή σπειρωμάτων. Τα κύρια μέρη του είναι το σώμα, το κιβώτιο ταχυτήτων, το κιβώτιο προώσεων, το εργαλειοφορείο και ο κεντροφορέας. Τα χαρακτηριστικά κατεργασίας στον τόρνο είναι η ταχύτητα κοπής, η πρόωση, το βάθος κοπής και ο χρόνος κατεργασίας.

Οι πλάνες (οριζόντιες, κατακόρυφες και τραπεζοπλάνες) χρησιμοποιούνται για τη διαμόρφωση επίπεδων επιφανειών. Τα κύρια μέρη μιας οριζόντιας πλάνης είναι το σώμα, το συγκρότημα ταχυτήτων και προώσεων, η κεφαλή, ο μηχανισμός ταλαντωτή, το τραπέζι και το εργαλειοφορείο. Τα χαρακτηριστικά κατεργασίας στην πλάνη είναι τα ίδια, όπως στον τόρνο. Οι κυριότερες εργασίες που εκτελούνται σ' αυτές είναι το πλάνισμα μικρών (ταχυπλάνη) ή μεγάλων κομματιών (τραπεζοπλάνη) και το άνοιγμα σφηνοαυλάκων ή το πλάνισμα του εσωτερικού οπών με διάφορα σχήματα (κατακόρυφη πλάνη).

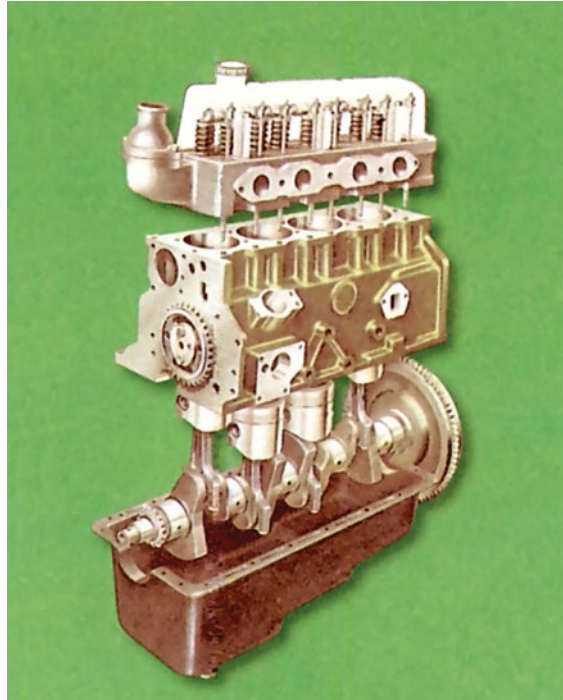
Οι φρεζομηχανές αποτελούν την πιο πολύμορφη κατηγορία εργαλειομηχανών. Χάρη στο μεγάλο αριθμό κοπτικών αιχμών που φέρουν τα κοπτικά τους εργαλεία (φρέζες ή κοπτήρες) και στη μεγάλη τους ποικιλία είναι σε θέση να εκτελούν σχεδόν κάθε κατεργασία παρέχοντας μεγάλη ακρίβεια, πολύ καλή ποιότητα επιφανείας και υψηλή απόδοση. Τα κύρια μέρη τους είναι το σώμα, το συγκρότημα κύριας ατράκτου - εργαλειοφόρου άξονα, η βάση, το κινούμενο συγκρότημα του τραπεζιού και ο διαιρέτης. Τα χαρακτηριστικά κατεργασίας είναι η ταχύτητα κοπής, η πρόωση ανά δόντι και ανά λεπτό, το βάθος κοπής και ο χρόνος κατεργασίας. Οι κυριότερες κατεργασίες που μπορούν να γίνουν στη φρέζα είναι η κατεργασία επίπεδων ή ημικυκλικών επιφανειών, η κατεργασία

επιφανειών μορφής, οι κατεργασίες αντιγραφής επιφανειών, η κοπή σπειρωμάτων ή γραναζιών, η διάνοιξη τρυπών, καναλιών και σφηνοδρόμων.

Οι λειαντικές μηχανές χρησιμοποιούνται για τη λείανση επιφανειών. Τα χαρακτηριστικά κατεργασίας τους είναι το βάθος λείανσης, η ταχύτητα κοπής, η περιφερειακή ταχύτητα του κατεργαζόμενου κομματιού και η πλευρική πρόωση. Οι εργασίες που εκτελούνται είναι η λείανση επίπεδων ή κυλινδρικών επιφανειών και η λείανση επιφανειών ειδικής μορφής.

ΑΞΙΟΛΟΓΗΣΗ

1. Ποιες είναι οι κυριότερες εργαλειομηχανές;
2. Ποια είναι τα κριτήρια ταξινόμησης των εργαλειομηχανών;
3. Ποια είναι τα κύρια μέρη του τόρνου;
4. Ποια είναι τα χαρακτηριστικά κατεργασίας στον τόρνο;
5. Ποιες είναι οι κυριότερες εργασίες που εκτελούνται στον τόρνο;
6. Ποια είναι τα κύρια μέρη μιας ταχυπλάνης;
7. Ποια είναι τα χαρακτηριστικά κατεργασίας στην πλάνη;
8. Ποιες είναι οι κυριότερες εργασίες που εκτελούνται στην πλάνη;
9. Ποια είναι τα κύρια μέρη της φρεζομηχανής;
10. Ποια είναι τα χαρακτηριστικά κατεργασίας στη φρεζομηχανή;
11. Ποιες είναι οι κυριότερες εργασίες που εκτελούνται στις φρέζες;
12. Ποια είναι τα κύρια μέρη μιας λειαντικής μηχανής;
13. Ποια είναι τα χαρακτηριστικά κατεργασίας στις λειαντικές μηχανές;
14. Ποιες είναι οι κυριότερες εργασίες που εκτελούνται στις λειαντικές μηχανές;



ΚΕΦΑΛΑΙΟ

14

ΜΗΧΑΝΕΣ ΕΣΩΤΕΡΙΚΗΣ ΚΑΥΣΗΣ (ΜΕΚ)

- 14.1 Θερμικές μηχανές
- 14.2 Λειτουργία των ΜΕΚ
- 14.3 Γενική περιγραφή των βενζινοκινητήρων
- 14.4 Γενική περιγραφή των πετρελαιοκινητήρων
- 14.5 Λυσιαρμολόγηση ΜΕΚ



Επιδιωκόμενοι στόχοι:

Με την ολοκλήρωση του κεφαλαίου αυτού ο μαθητής πρέπει:

- Να αναγνωρίζει τις ΜΕΚ.
- Να περιγράφει τη θεωρητική και πραγματική λειτουργία τους.
- Να αναφέρει και να αναγνωρίζει τα κύρια μέρη τους.
- Να αναφέρει τα συστήματα λειτουργίας των ΜΕΚ.
- Να εκτελεί εργασίες λυσιαρμολόγησης των κυρίων μερών τους με μεθοδικότητα και οργάνωση.
- Να επιλέγει τα κατάλληλα εργαλεία.
- Να εφαρμόζει τα μέτρα ασφαλείας και να χρησιμοποιεί τα ατομικά μέσα προστασίας κατά τη διάρκεια των εργασιών.

14.1 ΘΕΡΜΙΚΕΣ ΜΗΧΑΝΕΣ

14.1.1 Ορισμοί

Κινητήρια θερμική μηχανή ονομάζεται η μηχανή η οποία έχει τη χαρακτηριστική δυνατότητα να μετατρέπει ένα μέρος της θερμικής ενέργειας που χορηγείται σ' αυτήν σε μηχανικό έργο.

Εργαζόμενη ουσία στις θερμικές μηχανές ονομάζεται το υλικό μέσο (ατμός, αέριο κτλ.) που μεταφέρει τη θερμική ενέργεια. Δηλαδή η εργαζόμενη ουσία είναι ο φορέας της ενέργειας.

Μηχανή Εσωτερικής Καύσης (Μ.Ε.Κ.) ονομάζεται η θερμική μηχανή στην

οποία το καύσιμο, το οποίο χρησιμοποιείται για την παραγωγή της θερμικής ενέργειας, καίγεται μέσα στην ίδια τη μηχανή (στον κύλινδρο), και έρχεται σ' επαφή με την εργαζόμενη ουσία.

Οι ΜΕΚ διακρίνονται σε δύο μεγάλες κατηγορίες:

- Στις εμβολοφόρες ΜΕΚ ή κινητήρες εσωτερικής καύσης (βενζινομηχανές και πετρελαιομηχανές) και
- Στις περιστροφικές ΜΕΚ ή στροβίλους εσωτερικής καύσης (αεριοστρόβιλοι). Στην πραγματικότητα, βεβαίως, οι αεριοστρόβιλοι δεν είναι "εσωτερικής καύσης". Η καύση σ' αυτούς γίνεται χωριστά, π.χ. στην εστία του λέβητα, και τα καυσαέρια οδηγούνται στο στρόβιλο, όπου παράγουν το κινητήριο έργο.

Στη συνέχεια θ' ασχοληθούμε με τους κινητήρες εσωτερικής καύσης.

14.1.2 Κατάταξη των Μ.Ε.Κ.

Κριτήρια για την κατάταξη των ΜΕΚ αποτελούν το καύσιμο και οι χρόνοι λειτουργίας.

Αναλόγως προς το καύσιμο που χρησιμοποιούν, οι ΜΕΚ κατατάσσονται σε βενζινομηχανές και πετρελαιομηχανές.

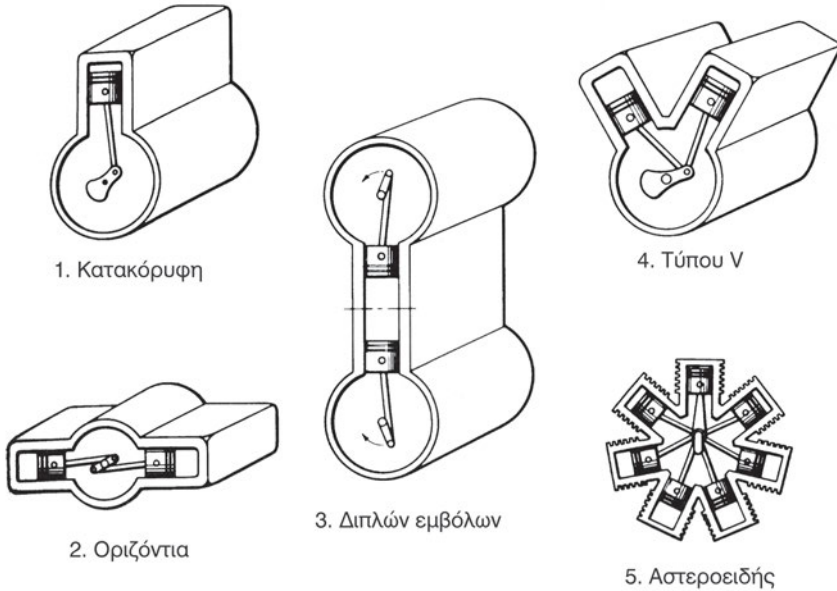
Αναλόγως προς τους χρόνους λειτουργίας, οι ΜΕΚ κατατάσσονται σε δίχρονες και τετράχρονες. Ως χρόνος λειτουργίας ορίζεται μία απλή διαδρομή του εμβόλου ανάμεσα στις δύο ακρότατες θέσεις του (Άνω και Κάτω Νεκρό Σημείο, Α.Ν.Σ. και Κ.Ν.Σ. αντιστοίχως).

Στη δίχρονη μηχανή, ένας κύκλος λειτουργίας ολοκληρώνεται σε μια πλήρη περιστροφή του στροφαλοφόρου άξονα, που αντιστοιχεί σε δύο παλινδρομήσεις του εμβόλου μέσα στον κύλινδρο, δηλ. σε δύο χρόνους. Στην τετράχρονη, αντιθέτως, ένας κύκλος λειτουργίας ολοκληρώνεται σε δύο πλήρεις περιστροφές του στροφαλοφόρου άξονα, που αντιστοιχούν σε τέσσερις παλινδρομήσεις του εμβόλου μέσα στον κύλινδρο, δηλ. σε τέσσερις χρόνους.

Ο κάθε κύκλος λειτουργίας περιλαμβάνει όλες τις διεργασίες που πραγματοποιούνται στον κύλινδρο, ξεκινώντας από μία κατάσταση, έως ότου επανέλθουμε σ' αυτήν.

14.1.3 Τύποι των Μ.Ε.Κ.

Στο σχήμα 14.1.3α φαίνονται οι διάφοροι τύποι των παλινδρομικών ΜΕΚ, αναλόγως προς τη διάταξη των κυλίνδρων και την κίνηση των εμβόλων.

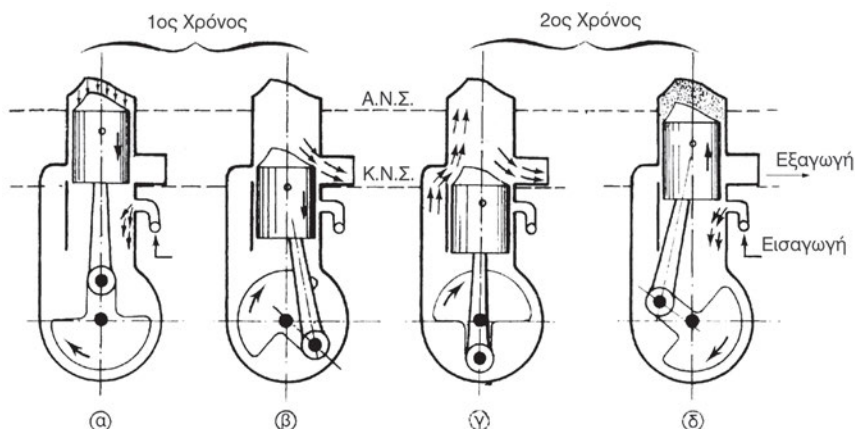


Σχήμα 14.1.3α Διάφοροι τύποι των ΜΕΚ αναλόγως προς τη διάταξη των κυλίνδρων

14.2 ΛΕΙΤΟΥΡΓΙΑ ΤΩΝ Μ.Ε.Κ.

14.2.1 Δίχρονοι βενζινοκινητήρες

Είναι οι πιο απλοί κινητήρες ως προς την κατασκευή τους και χαρακτηρίζονται από το μικρό τους βάρος. Ονομάζονται και κινητήρες Otto, από το όνομα του Γερμανού μηχανικού που τους εφεύρε. Είναι συνήθως μονοκύλινδροι και χρησιμοποιούνται κυρίως στα μοτοποδήλατα. Σε σπάνιες περιπτώσεις συναντάμε δίχρονες βενζινομηχανές με περισσότερους από έναν κυλίνδρους (όπως π.χ. στις εξωλέμβιες μηχανές).



Σχήμα 14.2.1α Λειτουργία της δίχρονης βενζινομηχανής

Θεωρητική λειτουργία της δίχρονης βενζινομηχανής

Πρώτος χρόνος (Εκτόνωση)

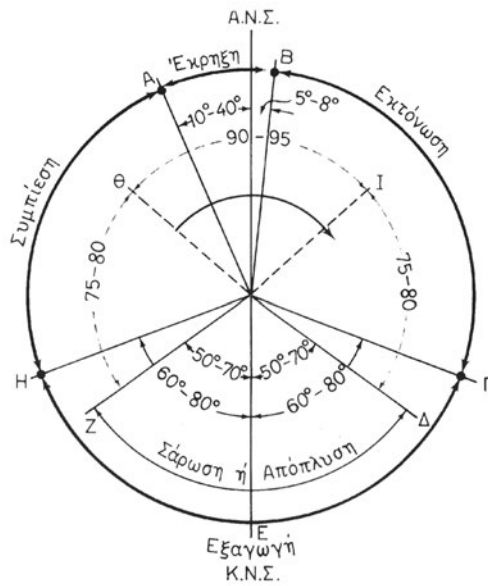
Αντιστοιχεί στην κάθοδο του εμβόλου από το Α.Ν.Σ. προς το Κ.Ν.Σ. Το έμβολο βρίσκεται στο Α.Ν.Σ. και έχει πραγματοποιηθεί ήδη η ανάφλεξη και η ακαριαία καύση της βενζίνης. Τα καυσαέρια που δημιουργούνται ωθούν το έμβολο προς το Κ.Ν.Σ. Κατερχόμενο το έμβολο αποκαλύπτει πρώτα τη θυρίδα εξαγωγής και τα καυσαέρια αρχίζουν να εξέρχονται στην ατμόσφαιρα. Πριν το έμβολο φθάσει στο Κ.Ν.Σ., αποκαλύπτεται και η θυρίδα εισαγωγής και το καύσιμο μίγμα αρχίζει να εισρέει στον κύλινδρο και να τον “σαρώνει”.

Δεύτερος χρόνος (Συμπύεση)

Αντιστοιχεί στην άνοδο του εμβόλου από το Κ.Ν.Σ. προς το Α.Ν.Σ. Το έμβολο βρίσκεται στο Κ.Ν.Σ. και οι θυρίδες εισαγωγής (του μίγματος βενζίνης - αέρα) και εξαγωγής (των καυσαερίων) είναι ανοιχτές. Ανερχόμενο το έμβολο προς το Α.Ν.Σ. καλύπτει πρώτα τη θυρίδα εισαγωγής και στη συνέχεια τη θυρίδα εξαγωγής. Για όσο χρονικό διάστημα είναι ανοιχτές και οι δύο θυρίδες το καύσιμο μίγμα, το οποίο εισάγεται με πίεση λίγο μεγαλύτερη από την πίεση των καυσαερίων, έχει τη δυνατότητα να καθαρίσει (“σαρώσει”) τον κύλινδρο απ’ αυτά. Συνεχίζοντας την άνοδό του το έμβολο συμπιέζει το καύσιμο μίγμα. Όταν φθάσει στο Α.Ν.Σ., δημιουργείται ο σπινθήρας, το μίγμα αναφλέγεται και πραγματοποιείται ακαριαία η καύση (έκρηξη) της βενζίνης.

Πραγματική λειτουργία της δίχρονης βενζινομηχανής

Στη θεωρητική λειτουργία υποθέτουμε ότι η σπινθηροδότηση γίνεται, όταν το έμβολο βρεθεί ακριβώς στο Α.Ν.Σ. και ότι η καύση είναι ακαριαία. Στην πράξη, όμως, η σπινθηροδότηση ρυθμίζεται και γίνεται, όταν το έμβολο βρεθεί 10° - 40° πριν το Α.Ν.Σ. και η καύση διαρκεί, έως ότου το έμβολο περάσει από το Α.Ν.Σ. κατά 5°-8° και αρχίσει την καθοδική του πορεία.



Σχήμα 14.2.1β Διάγραμμα πραγματικής λειτουργίας της δίχρονης βενζινομηχανής

14.2.2 Τετράχρονοι Βενζινοκινητήρες

Είναι ο πιο διαδεδομένος τύπος κινητήρα και χρησιμοποιείται για την κίνηση των αυτοκινήτων και των μοτοσυκλετών. Το κύριο πλεονέκτημά του είναι η μικρότερη κατανάλωση καυσίμου και λιπαντικών.

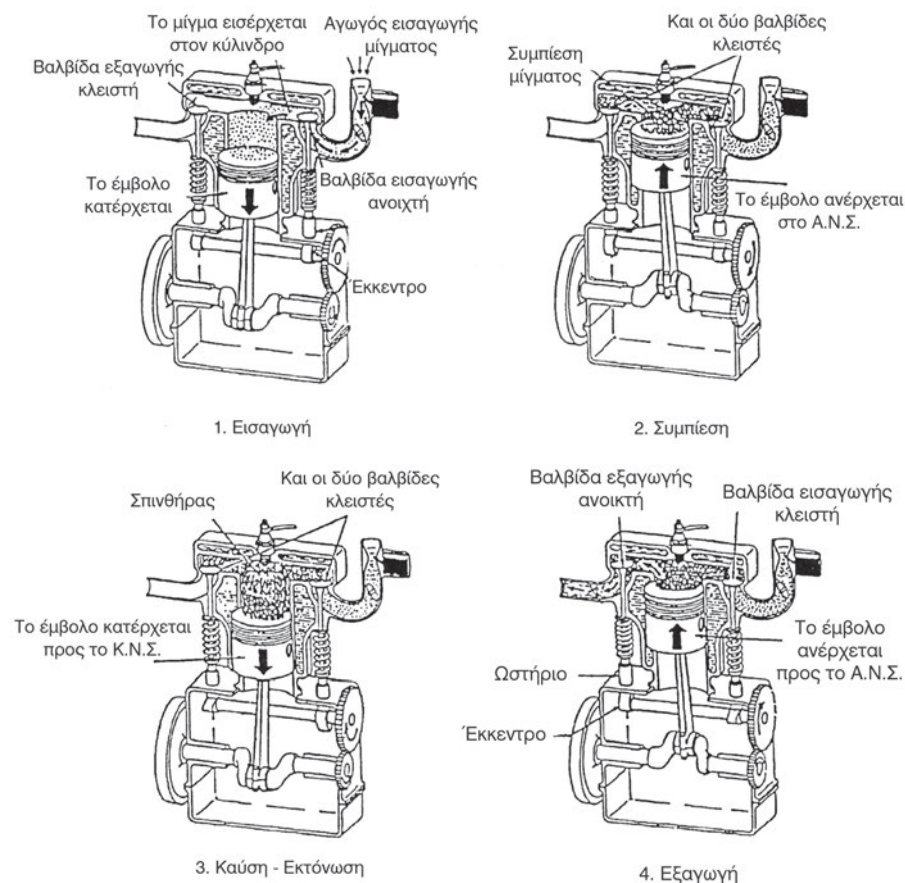
Θεωρητική λειτουργία του τετράχρονου βενζινοκινητήρα

Πρώτος χρόνος (Αναρρόφηση ή εισαγωγή)

Η βαλβίδα εισαγωγής του καυσίμου μίγματος είναι ανοικτή και η βαλβίδα εξαγωγής των καυσαερίων κλειστή. Το έμβολο κατέρχεται απ' το Α.Ν.Σ. προς το Κ.Ν.Σ. Λόγω της υποπίεσης που δημιουργείται κατά την κίνηση αυτή του εμβόλου, το μίγμα εισέρχεται στον κύλινδρο.

Δεύτερος χρόνος (Συμπίεση)

Οι δύο βαλβίδες είναι κλειστές καθ' όλη τη διάρκεια της συμπίεσης. Το έμβολο ανέρχεται από το Κ.Ν.Σ. προς το Α.Ν.Σ. και συμπιέζει το καύσιμο μίγμα, οδηγώντας σε αύξηση της πίεσης και της θερμοκρασίας του.



Σχήμα 14.2.2α Λειτουργία τετράχρονης βενζινομηχανής

Τρίτος χρόνος (Καύση - Εκτόνωση)

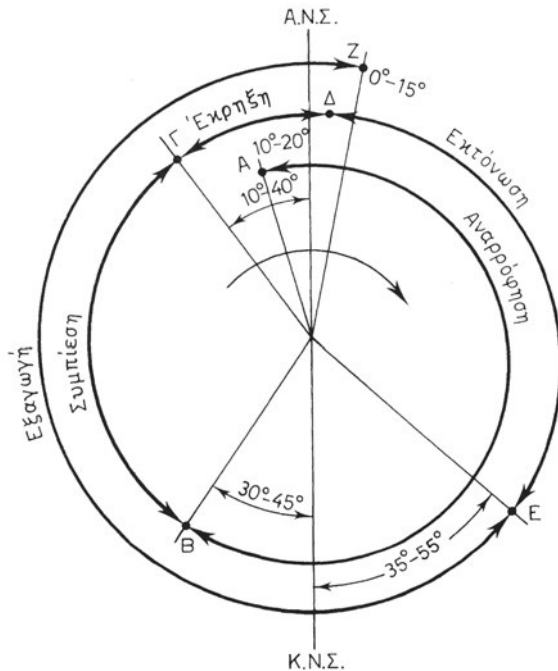
Το έμβολο βρίσκεται στο Α.Ν.Σ. και οι δύο βαλβίδες είναι κλειστές. Τη στιγμή ακριβώς αυτή το μίγμα αναφλέγεται, με τη βοήθεια σπινθήρα, και καίγεται σχεδόν ακαριαία, δίνοντας την εντύπωση της έκρηξης. Τα καυσαέρια που δημιουργούνται ωθούν το έμβολο προς το Κ.Ν.Σ. και έχουμε την παραγωγή μηχανικού έργου. Ο χρόνος αυτός είναι ο μοναδικός κινητήριοι από τους τέσσερις.

Τέταρτος χρόνος (Εξαγωγή)

Το έμβολο ανέρχεται από το Κ.Ν.Σ. προς το Α.Ν.Σ. Η βαλβίδα εισαγωγής παραμένει κλειστή, ενώ ανοίγει η βαλβίδα εξαγωγής. Τα καυσαέρια εκτοπίζονται από το ανερχόμενο έμβολο και εξέρχονται στην ατμόσφαιρα. Όταν το έμβολο φθάσει στο Α.Ν.Σ., τελειώνει ο τέταρτος χρόνος και ξαναρχίζει ένας νέος κύκλος λειτουργίας της μηχανής.

Πραγματική λειτουργία της τετράχρονης βενζινομηχανής

Στη θεωρητική λειτουργία υποθέτουμε ότι η σπινθηροδότηση και η ανάφλεξη του μίγματος γίνεται, όταν το έμβολο βρεθεί στο Α.Ν.Σ. Υποθέτουμε, επίσης, ότι το άνοιγμα και το κλείσιμο των βαλβίδων γίνονται, όταν το έμβολο διέρχεται από το Α.Ν.Σ. ή το Κ.Ν.Σ. Στην πράξη, για να επιτύχουμε αποδοτικότερη λειτουργία της βενζινομηχανής, ρυθμίζουμε το άνοιγμα και το κλείσιμο των βαλβίδων, καθώς και τη σπινθηροδότηση, λίγο πριν ή λίγο μετά τα αντίστοιχα νεκρά σημεία. Η καύση του μίγματος, τέλος, δεν γίνεται ακαριαία: αρχίζει λίγο πριν το Α.Ν.Σ. και τελειώνει λίγο μετά απ' αυτό.

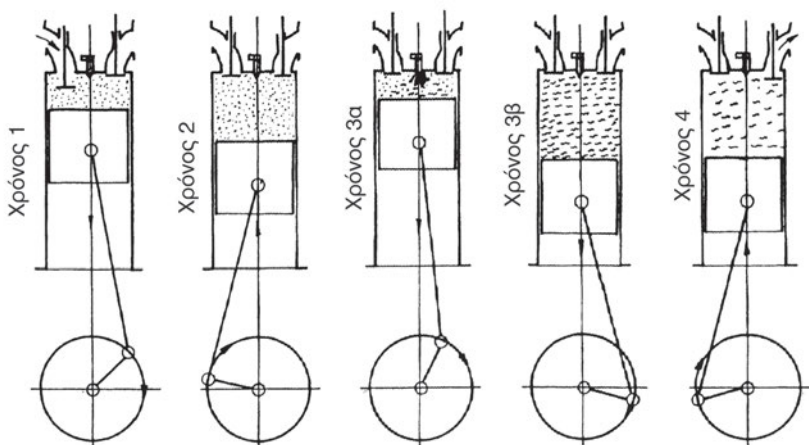


Σχήμα 14.2.2β Κυκλικό διάγραμμα πραγματικής λειτουργίας τετράχρονης βενζινομηχανής

14.2.3 Πετρελαιοκινητήρες ή Κινητήρες Diesel

Οι κινητήρες αυτοί φέρουν το όνομα του γερμανού μηχανικού Rudolf Diesel, ο οποίος κατασκεύασε το 1897 τον πρώτο πετρελαιοκινητήρα. Χρησιμοποιούνται κυρίως στα οχήματα, στα βαρέα μηχανήματα έργων και στα πλοία.

Οι πετρελαιοκινητήρες είναι οικονομικότεροι στη λειτουργία τους από τους βενζινοκινητήρες, οι οποίοι όμως, με τη σειρά τους, είναι ελαφρότεροι και παρουσιάζουν καλύτερη ποιότητα καύσης.



1. Εισαγωγή 2. Συμπίεση 3. Έγχυση - Καύση και εκτόνωση 4. Εξαγωγή

Σχήμα 14.2.3α Λειτουργία της τετράχρονης πετρελαιομηχανής

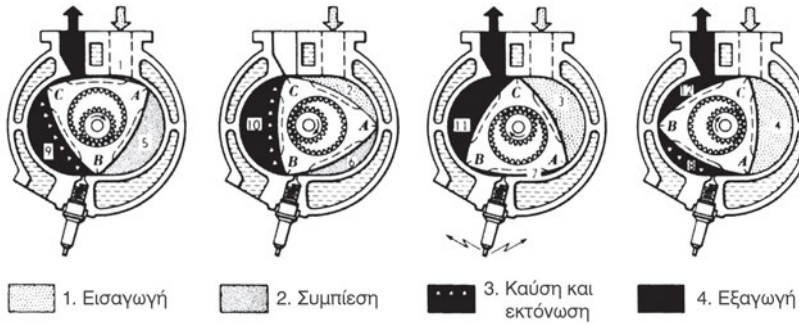
Όσον αφορά τη λειτουργία τους, οι πετρελαιοκινητήρες συμπιέζουν αέρα και όχι το καύσιμο μίγμα. Το πετρέλαιο εισέρχεται στον κύλινδρο, όταν πρόκειται να αρχίσει η καύση, αναμιγνύεται με τον αέρα και αυταναφλέγεται (χωρίς, δηλαδή, τη βοήθεια σπινθήρα), λόγω της υψηλής θερμοκρασίας του αέρα (της τάξης των 600°C).

14.2.4 Περιστροφικοί κινητήρες ή κινητήρες Wankel

Είναι προϊόν της έρευνας στο τελευταίο μισό του 20ού αιώνα. Οφείλει το όνομά του στον εφευρέτη του, γερμανό μηχανικό Wankel. Ο κύλινδρός του έχει σχεδόν νεφροειδή διατομή (“επιτροχιοειδή”) και το έμβολό του είναι τριγωνικό πρίσμα με κυρτές τις παράπλευρες έδρες του. Ανάμεσα στις πλευρές του εμβόλου και τις εσωτερικές παρειές του κυλίνδρου σχηματίζονται τρεις χώροι (θάλαμοι), των οποίων ο όγκος μεταβάλλεται από μια ελάχιστη σε μια μέγιστη τιμή, όταν

στρέφεται το έμβολο.

Ο κύκλος λειτουργίας του κινητήρα Wankel παρουσιάζει αντιστοιχία με τον κύκλο της τετράχρονης βενζινομηχανής. Η πιο σημαντική διαφορά εντοπίζεται στο ότι έχουμε σε εξέλιξη ταυτοχρόνως τρεις κύκλους λειτουργίας, έναν σε κάθε θάλαμο.



Σχήμα 14.2.4α Λειτουργία του κινητήρα Wankel

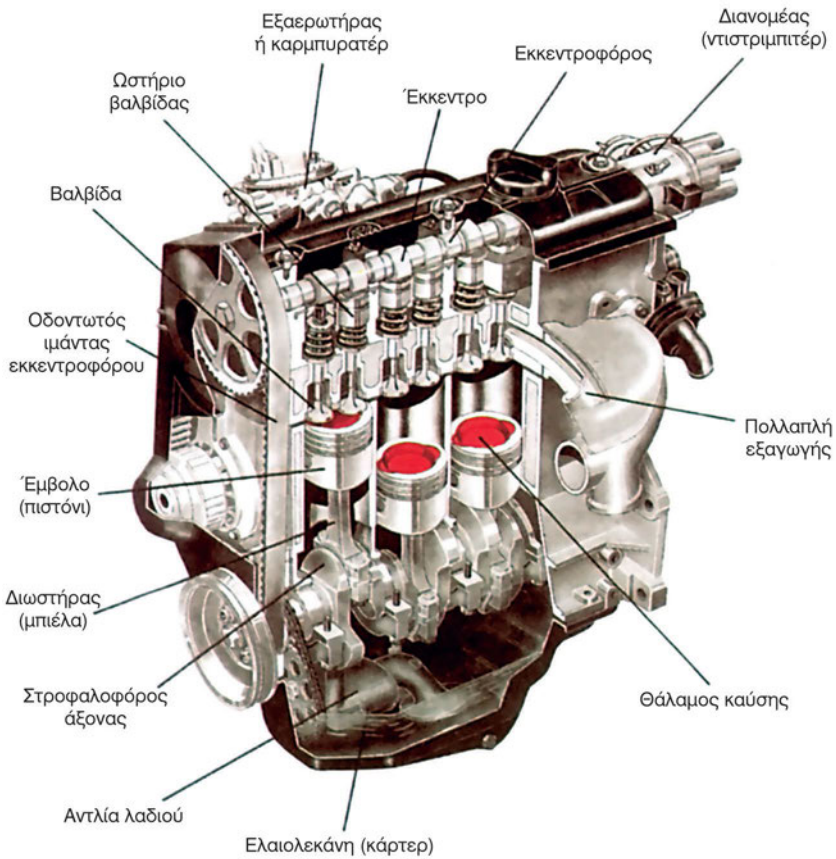
14.3 ΓΕΝΙΚΗ ΠΕΡΙΓΡΑΦΗ ΤΩΝ ΒΕΝΖΙΝΟΚΙΝΗΤΗΡΩΝ

Η απλούστερη μορφή βενζινομηχανής αποτελείται από:

- Το σκελετό και τη βάση της, η οποία συνήθως διαμορφώνεται σε ελαιολεκάνη.
- Έναν κύλινδρο απλής ενέργειας με το πώμα του. Το κάτω άκρο του κυλίνδρου είναι ανοιχτό και επικοινωνεί με το στροφαλοθάλαμο (“κάρτερ”).
- Το έμβολο, το οποίο παλινδρομεί μέσα στον κύλινδρο. Το έμβολο συνδέεται μέσω πείρου με το διωστήρα, ο οποίος με τη σειρά του συνδέεται με το στρόφαλο και το στροφαλοφόρο άξονα.
- Τις βαλβίδες εισαγωγής και εξαγωγής, πάνω στο πώμα του κυλίνδρου (τετράχρονες βενζινομηχανές) ή τις πλευρικές θυρίδες εισαγωγής και εξαγωγής (δίχρονες βενζινομηχανές), με τους αντίστοιχους αγωγούς.
- Μια σειρά από βοηθητικά συστήματα, τα οποία είναι:
 - ▶ Ο εκκεντροφόρος άξονας. Παίρνει κίνηση από το στροφαλοφόρο και χρησιμεύει στο άνοιγμα και στο κλείσιμο των βαλβίδων.
 - ▶ Το σύστημα τροφοδοσίας (δεξαμενή βενζίνης, αντλία - σωληνώσεις κτλ.).
 - ▶ Ο εξαεριωτής ή αναμίκτης (καρμπυρατέρ), με όλα τα απαραίτητα

εξαρτήματα (φίλτρο αέρα, σωληνώσεις κτλ.). Στον εξαεριωτή πραγματοποιείται η εξαερίωση της βενζίνης και η ανάμιξή της με τον αέρα στην επιθυμητή αναλογία.

- ▶ Το σύστημα ανάφλεξης. Περιλαμβάνει το συσσωρευτή (μπαταρία), τον πολλαπλασιαστή, το διανομέα (ντιστριμπυτέρ), τους σπινθηριστές (μπουζί) κτλ.
- ▶ Το σύστημα ψύξης (ψυγείο, αντλία κυκλοφορίας του νερού ψύξης, σωληνώσεις κτλ.).
- ▶ Το σύστημα λίπανσης (αντλία και φίλτρο λαδιού, σωληνώσεις κτλ.).



Σχήμα 14.3α Λειτουργικά συστήματα τετράχρονης βενζινομηχανής

14.4 ΓΕΝΙΚΗ ΠΕΡΙΓΡΑΦΗ ΤΩΝ ΠΕΤΡΕΛΑΙΟΚΙΝΗΤΗΡΩΝ

Μία μονοκύλινδρη πετρελαιομηχανή αποτελείται, όπως και η βενζινομηχανή, από:

- το σκελετό και τη βάση της, που διαμορφώνεται σε ελαιολεκάνη
- τον κύλινδρο με το πώμα του
- το έμβολο με τον πειρό και το διωστήρα
- το στρόφαλο και το στροφαλοφόρο άξονα, από τον οποίο παίρνουμε το κινητήριο έργο
- τις βαλβίδες εισαγωγής και εξαγωγής (τετράχρονος) ή τις θυρίδες εισαγωγής και εξαγωγής (δίχρονος) με τους αντίστοιχους αγωγούς
- τον εγχυτήρα του καυσίμου
- μια σειρά από βοηθητικά συστήματα, τα οποία είναι:
 - ▶ Η αντλία κατάθλιψης του πετρελαίου, η οποία ρυθμίζει και την ακριβή στιγμή της έγχυσης
 - ▶ Η αντλία ελαίου λίπανσης
 - ▶ Η αντλία κυκλοφορίας του νερού ψύξης
 - ▶ Τα ψυγεία νερού και λαδιού
 - ▶ Η αντλία αέρα σάρωσης (στις δίχρονες πετρελαιομηχανές).

14.5 ΛΥΣΙΑΡΜΟΛΟΓΗΣΗ ΜΕΚ

Να λυθούν και να συναρμολογηθούν τα κύρια μέρη μιας μηχανής εσωτερικής καύσης.



Επιδιωκόμενοι στόχοι:

Μετά την επιτυχή ολοκλήρωση της άσκησης αυτής ο μαθητής πρέπει να είναι ικανός:



Να αναγνωρίζει τα είδη των ΜΕΚ.

- Να αναγνωρίζει τα κύρια μέρη μιας ΜΕΚ.
- Να αναγνωρίζει τα συστήματα λειτουργίας μιας ΜΕΚ.
- Να εκτελεί εργασίες λυσιαρμολόγησης των κυρίων μερών μιας ΜΕΚ με μεθοδικότητα και οργάνωση.
- Να εφαρμόζει τα μέτρα ασφαλείας και να χρησιμοποιεί τα μέσα ατομικής προστασίας κατά τη διάρκεια της εργασίας.

Σημείωση: Η άσκηση εκτελείται κατά ομάδες μαθητών, οι οποίες ορίζονται από το διδάσκοντα.

Απαιτούμενα υλικά-μηχανές

1. Βενζινομηχανές ή πετρελαιομηχανές, τετράχρονες ή δίχρονες, σε ειδική βάση (κρεβάτι κινητήρων)
2. Στουπιά καθαρισμού
3. Σειρά λιπαντικών σύμφωνα με τις προδιαγραφές του εργοστασίου κατασκευής των μηχανών

Απαιτούμενα εργαλεία

1. Σειρά γερμανικών κλειδιών
2. Σειρά πολυγωνικών κλειδιών
3. Σειρά πολυγωνικών σωληνοειδών κλειδιών
4. Σειρά κατσαβιδιών
5. Σειρά κλειδιών άλλων
6. Μπουζόκλειδο
7. Αρθρωτά καρυδάκια
8. Μανέλλα-καστάνια
9. Μετρητικές λεπίδες (φίλλερ)
10. Ροπόκλειδο
11. Εξολκείς ελατηρίων, τροχαλιών, ρουλεμάν, βαλβίδων
12. Γαλλικό κλειδί
13. Σφυριά διαφόρων μεγεθών και ειδών

Πορεία εργασίας:

1. Ασφαλής στερέωση του κινητήρα στην ειδική βάση αποσυναρμολόγησης - συναρμολόγησης ή στον πάγκο εργασίας.
2. Αναγνώριση της ΜΕΚ, των εξωτερικών της μερών και των βοηθητικών μηχανισμών και εξαρτημάτων της.
3. Λύσιμο των βοηθητικών μηχανισμών και εξαρτημάτων και περιγραφή της λειτουργίας τους.
4. Λύσιμο των κυρίων μερών της μηχανής. Αναγνώρισή τους, περιγραφή της λειτουργίας της μηχανής.
5. Συναρμολόγηση της μηχανής. Συνήθως ακολουθείται η αντίστροφη πορεία.

Προσοχή! Τα εξαρτήματα και οι μηχανισμοί που αφαιρούνται πρέπει να τοποθετούνται με απόλυτη τάξη πάνω στον πάγκο εργασίας ή σε ξύλινα κουτιά.

Μέτρα ασφαλείας - Μέσα ατομικής προστασίας

- Εφαρμόζουμε τα μέτρα ασφαλείας που έχουμε μάθει στο κεφ. 4 για τον τρόπο χρησιμοποίησης των εργαλείων χειρός.

Χρησιμοποιούμε:

- Γάντια εργασίας, για προστασία των χεριών κατά τη λυσιαρμολόγηση των μηχανημάτων.
- Φόρμα εργασίας.
- Παπούτσια ενισχυμένα με σίδηρο, για προστασία από πτώσεις αντικειμένων.



ΣΥΝΤΟΜΗ ΠΕΡΙΛΗΨΗ ΤΟΥ 14ου ΚΕΦΑΛΑΙΟΥ

- Μηχανή Εσωτερικής Καύσης (ΜΕΚ) ονομάζεται η μηχανή στην οποία το καύσιμο, το οποίο χρησιμοποιείται για την παραγωγή θερμικής ενέργειας, καίγεται μέσα στον κύλινδρο και έρχεται σε επαφή με την εργαζόμενη ουσία.
- Αναλόγως προς το καύσιμο που χρησιμοποιούν, οι Μ.Ε.Κ. κατατάσσονται στις βενζινομηχανές και στις πετρελαιομηχανές.
- Αναλόγως προς τους χρόνους λειτουργίας, οι Μ.Ε.Κ. διακρίνονται σε δίχρονες και τετράχρονες.
- Στη δίχρονη μηχανή, στη διάρκεια της ΣΥΜΠΙΕΣΗΣ ο αέρας (πετρελαιοκινητήρας) ή το καύσιμο μίγμα (βενζινοκινητήρας) εισάγονται στον κύλινδρο (και τον “σαρώνουν”), συμπιέζονται και, λίγο πριν το έμβολο φθάσει στο ΑΝΣ, έχουμε την έναρξη της καύσης. Στη διάρκεια της ΕΚΤΟΝΩΣΗΣ ολοκληρώνεται η καύση και τα καυσαέρια ωθούν το έμβολο προς το ΚΝΣ, παράγοντας έργο.
- Στην τετράχρονη μηχανή, κατά την ΑΝΑΡΡΟΦΗΣΗ (το έμβολο κατέρχεται προς το ΚΝΣ) ο αέρας ή το καύσιμο μίγμα εισάγονται στον κύλινδρο και κατά τη διάρκεια της ΣΥΜΠΙΕΣΗΣ (το έμβολο ανέρχεται προς το ΑΝΣ) συμπιέζονται. Λίγο πριν το έμβολο φθάσει στο ΑΝΣ, έχουμε την έναρξη της ΚΑΥΣΗΣ, η οποία ολοκληρώνεται στην αρχή του επόμενου χρόνου, της ΕΚΤΟΝΩΣΗΣ. Τα καυσαέρια ωθούν το έμβολο προς το ΚΝΣ και έχουμε την παραγωγή έργου. Κατά τη διάρκεια της ΕΞΑΓΩΓΗΣ (το έμβολο κινείται προς το ΑΝΣ) τα καυσαέρια εκτοπίζονται από το έμβολο στην ατμόσφαιρα.
- Μία μονοκύλινδρη ΜΕΚ αποτελείται από:
 - ▶ το σκελετό και τη βάση της
 - ▶ τον κύλινδρο, το έμβολο, το διωστήρα, το στροφαλοφόρο άξονα και τις βαλβίδες ή τις θυρίδες εισαγωγής και εξαγωγής και από
 - ▶ μια σειρά από βοηθητικά συστήματα: τον εκκεντροφόρο άξονα, το σύστημα τροφοδοσίας, το σύστημα ψύξης, το σύστημα λίπανσης, τον εξαεριωτή και το σύστημα ανάφλεξης (βενζινομηχανές) ή τον εγχυτήρα καυσίμου και την αντλία κατάθλιψης (πετρελαιομηχανές).

□ ΑΞΙΟΛΟΓΗΣΗ

1. Τι ονομάζουμε μηχανή εσωτερικής καύσης;
2. Πώς κατατάσσουμε τις ΜΕΚ;
3. Περιγράψτε τη θεωρητική λειτουργία ενός δίχρονου βενζινοκινητήρα. Ποιες είναι οι διαφορές της από την πραγματική;
4. Περιγράψτε τη θεωρητική λειτουργία ενός τετράχρονου βενζινοκινητήρα. Ποιες είναι οι διαφορές της από την πραγματική;
5. Ποια είναι η κύρια διαφορά στη λειτουργία πετρελαιοκινητήρων - βενζινοκινητήρων;
6. Ποια είναι τα κύρια μέρη ενός βενζινοκινητήρα; Ποιες είναι οι διαφορές σε σχέση με έναν πετρελαιοκινητήρα;
7. Ποια είναι τα βοηθητικά συστήματα ενός βενζινοκινητήρα; Ποιες είναι οι διαφορές σε σχέση με έναν πετρελαιοκινητήρα;



ΚΕΦΑΛΑΙΟ

15

ΨΥΚΤΙΚΕΣ – ΘΕΡΜΙΚΕΣ ΕΓΚΑΤΑΣΤΑΣΕΙΣ

15.1 Γενικά

15.2 Ψυκτικές εγκαταστάσεις

15.3 Θερμικές εγκαταστάσεις

15.4 Προδιαγραφές ψυκτικών – θερμικών εγκαταστάσεων

15.5 Αναγνώριση εξαρτημάτων ψυκτικών – θερμικών εγκαταστάσεων



Επιδιωκόμενοι στόχοι:

Με την ολοκλήρωση του κεφαλαίου αυτού ο μαθητής πρέπει:

- Να γνωρίζει τις ψυκτικές και τις θερμικές εγκαταστάσεις.
- Να αναφέρει τα κύρια μέρη τους.
- Να περιγράφει τη λειτουργία των ψυκτικών και των θερμικών εγκαταστάσεων.

15.1 ΓΕΝΙΚΑ

Ψύξη ονομάζεται η διαδικασία αφαίρεσης θερμότητας από έναν κλειστό χώρο ή από ένα σώμα, με σκοπό τη μείωση της θερμοκρασίας του και τη διατήρησή της σε επίπεδα χαμηλότερα από τη θερμοκρασία του περιβάλλοντος.

Τα **ψυγεία** είναι συσκευές στις οποίες επιτυγχάνεται η ψύξη και η κατάψυξη των τροφών. Η λειτουργία τους βασίζεται στην ιδιότητα των υγρών να απορροφούν θερμότητα κατά την εξάτμισή τους και να αποβάλλουν θερμότητα, όταν, στη συνέχεια, συμπυκνώνονται και πάλι. Στα οικιακά ψυγεία το ψυκτικό ρευστό, σε υγρή κατάσταση, εξατμίζεται στο εσωτερικό σωληνώσεων που περνούν από το θάλαμο ψύξης. Έτσι, απορροφά θερμότητα από αυτόν το χώρο (και επομένως ψύχει το θάλαμο). Σε αέρια πλέον κατάσταση το ψυκτικό ρευστό οδηγείται αρχικώς σ' έναν ηλεκτροκίνητο συμπιεστή, ο οποίος το συμπιέζει, και στη συνέχεια στο συμπυκνωτή, όπου υγροποιείται απελευθερώνοντας θερμότητα στο εξωτερικό περιβάλλον.

Οι **θερμικές εγκαταστάσεις** χρησιμοποιούνται, για να θερμαίνουν τους χώρους μέσα στους οποίους οι άνθρωποι ζουν, κινούνται και εργάζονται. Η θερμική ενέργεια την οποία παράγουν προέρχεται:

- Από την καύση κάποιου καυσίμου, όπως το πετρέλαιο, το φωταέριο ή το φυσικό αέριο ή
- από την ηλεκτρική ενέργεια, αν πρόκειται για συστήματα ηλεκτρικής θέρμανσης.

15.2 ΨΥΚΤΙΚΕΣ ΕΓΚΑΤΑΣΤΑΣΕΙΣ

Θα αναφερθούμε στον κύκλο ψύξης με συμπίεση ατμών, ο οποίος αποτελεί το συνηθέστερο τρόπο ψύξης.

Βασικές αρχές της ψύξης

- Τα υγρά απορροφούν θερμότητα, όταν αλλάζουν φάση και μετατρέπονται σε αέρια (εξάτμιση). Η θερμοκρασία στην οποία συμβαίνει η εξάτμιση ενός υγρού καλείται θερμοκρασία εξάτμισης και εξαρτάται από το είδος του και από την πίεσή του.
- Η θερμότητα η οποία απορροφάται κατά τη διάρκεια της εξάτμισης ενός υγρού ονομάζεται λανθάνουσα θερμότητα εξάτμισης.
- Τα αέρια αποβάλλουν θερμότητα, όταν αλλάζουν φάση και γίνονται υγρά (συμπύκνωση). Η θερμοκρασία στην οποία συμβαίνει η συμπύκνωση των ατμών του ψυκτικού ρευστού καλείται θερμοκρασία συμπύκνωσης και εξαρτάται από το είδος του και από την πίεσή του.
- Η θερμότητα που αποβάλλεται κατά τη διάρκεια της συμπύκνωσης ενός αερίου ονομάζεται λανθάνουσα θερμότητα συμπύκνωσης.
- Η θερμότητα ρέει πάντοτε από ένα σώμα υψηλής θερμοκρασίας σ' ένα σώμα χαμηλότερης θερμοκρασίας.
- Στα εξαρτήματα των ψυκτικών μηχανών και εγκαταστάσεων στα οποία έχουμε συναλλαγή θερμότητας (εξατμιστές - συμπυκνωτές) επιλέγουμε (στο στάδιο της μελέτης) και χρησιμοποιούμε (στο στάδιο της κατασκευής) μέταλλα με πολύ καλό συντελεστή θερμικής αγωγιμότητας, για να διευκολύνεται η συναλλαγή θερμότητας.
- Το ψυκτικό ρευστό είναι το μέσον που παραλαμβάνει τη θερμότητα απ' το χώρο που θέλουμε να ψύξουμε και την απορρίπτει στο περιβάλλον.

Τα κύρια στοιχεία μιας ψυκτικής εγκατάστασης είναι:

1. Ο συμπιεστής
2. Ο συμπυκνωτής
3. Η εκτονωτική βαλβίδα
4. Ο εξατμιστής ή στοιχείο ατμοποίησης
5. Οι σωληνώσεις που συνδέουν τα προηγούμενα στοιχεία μεταξύ τους

6. Διάφορα βοηθητικά εξαρτήματα (συλλέκτης υγρού, εναλλάκτης θερμότητας κτλ.) και εξαρτήματα αυτόματου ελέγχου (θερμοστάτες, ρυθμιστές πίεσης, χρονοδιακόπτες, μανόμετρο υψηλής πίεσης, μανόμετρο χαμηλής πίεσης κτλ.).

Τα στάδια του κύκλου ψύξης

Ένας ολοκληρωμένος κύκλος ψύξης αποτελείται από 4 στάδια, τα εξής:

1. Ατμοποίηση (εξατμωση)
2. Συμπύεση
3. Συμπύκνωση
4. Εκτόνωση.

Κατά το στάδιο της **ατμοποίησης**, το ψυκτικό υγρό εισέρχεται στον εξατμιστή με την ίδια πίεση και θερμοκρασία που επικρατεί εκείνη τη στιγμή στο εσωτερικό του και απορροφά θερμότητα από τον ψυχόμενο χώρο, οπότε αρχίζει να εξατμίζεται (ν' ατμοποιείται).

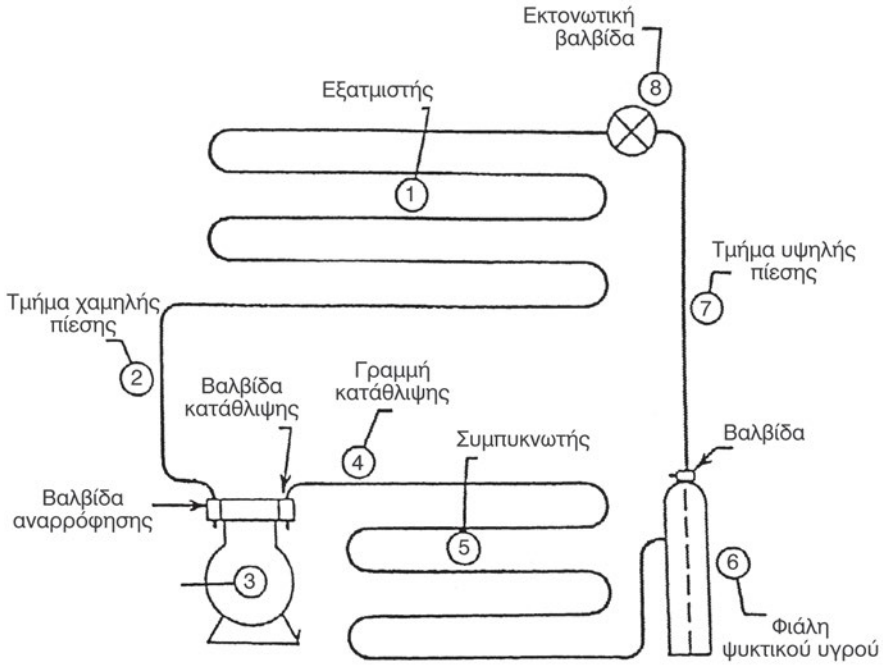
Κατά το στάδιο της **συμπύεσης**, το υπέρθερμο πια ψυκτικό αέριο εξέρχεται από τον εξατμιστή και, μέσω της γραμμής αναρρόφησης, εισέρχεται στο συμπιεστή από την πλευρά της βαλβίδας αναρρόφησης. Εκεί συμπιέζεται και αυξάνεται ακόμη περισσότερο η πίεση και η θερμοκρασία του.

Στο στάδιο της **συμπύκνωσης**, το ψυκτικό αέριο εξέρχεται απ' τη βαλβίδα κατάθλιψης του συμπιεστή με υψηλή πίεση και θερμοκρασία και, μέσω της γραμμής κατάθλιψης, οδηγείται στο συμπυκνωτή, όπου, αποβάλλοντας θερμότητα προς το μέσο συμπύκνωσης (αέρα, νερό ή και τα δυο μαζί), υγροποιείται (συμπυκνώνεται).

Κατά το στάδιο της **εκτόνωσης**, τέλος, το ψυκτικό υγρό, ευρισκόμενο σε υψηλή πίεση και θερμοκρασία, οδηγείται στην εκτονωτική βαλβίδα, όπου εκτονώνεται, μειώνεται δηλαδή η πίεση και η θερμοκρασία του στα ίδια επίπεδα με εκείνα που επικρατούν μέσα στον εξατμιστή.

Η επιθυμητή θερμοκρασία του ψυκτικού θαλάμου ρυθμίζεται από το ρυθμιστή χαμηλής πίεσης. Ο τελευταίος είναι μια αυτόματη συσκευή, η οποία ενεργοποιείται από την πίεση αναρρόφησης και οδηγεί στην παύση και στην έναρξη της λειτουργίας του συμπιεστή στον κατάλληλο χρόνο.

Σε πολλές εγκαταστάσεις (κυρίως στα οικιακά ψυγεία) ο ρυθμιστής χαμηλής πίεσης αντικαθίσταται από το θερμοστάτη. Ο θερμοστάτης είναι μια αυτόματη συσκευή ελέγχου της λειτουργίας του συμπιεστή, που ενεργοποιείται από τη θερμοκρασία την οποία είναι προορισμένος να ελέγχει.



Σχήμα 15.2α Σχηματική παράσταση του ψυκτικού κύκλου

15.3 ΘΕΡΜΙΚΕΣ ΕΓΚΑΤΑΣΤΑΣΕΙΣ

15.3.1 Κεντρικές θερμάνσεις

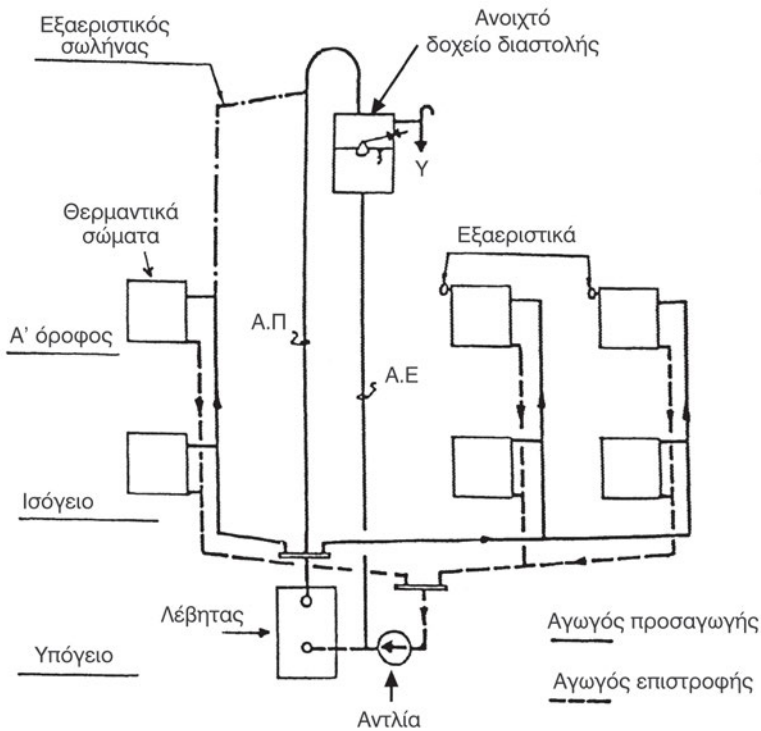
Σκοπός των θερμικών εγκαταστάσεων είναι η προσθήκη θερμικής ενέργειας σε κάθε κλειστό χώρο, του οποίου τη θερμοκρασία επιθυμούμε ν' ανυψώσουμε πάνω από τη θερμοκρασία του περιβάλλοντος.

Η αναγκαία θερμική ενέργεια παράγεται συνήθως από την καύση υγρών ή αερίων ορυκτών καυσίμων (σε κατάλληλες, "κεντρικές", εγκαταστάσεις), αποδίδεται στο κατάλληλο μέσο (συνήθως νερό ή αέρα) και μεταφέρεται στους χώρους που πρόκειται να θερμανθούν. Σπανιότερα η θερμική ενέργεια παράγεται από την ανάλωση ηλεκτρικής ενέργειας. Η απόδοση της θερμότητας στο περιβάλλον του χώρου γίνεται με τοπικά θερμαντικά σώματα ή με τη μετατροπή δομικών στοιχείων σε πηγές θερμότητας (ενδοδαπέδιο σύστημα).

Μία εγκατάσταση κεντρικής θέρμανσης με φορέα θερμικής ενέργειας το νερό απαρτίζεται από τα εξής βασικά μέρη:

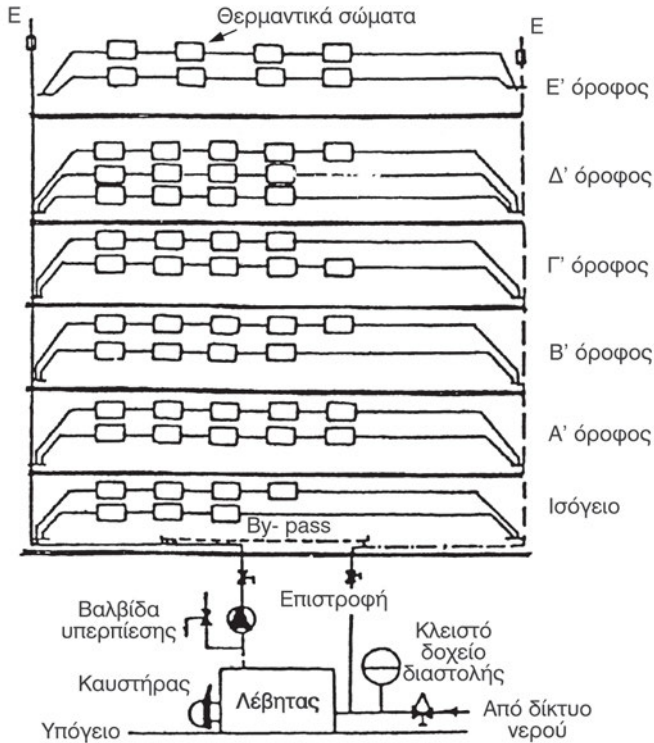
1. Το σύστημα παροχής θερμότητας στο νερό (καύσιμο - καυστήρας - λέβητας).
2. Το σύστημα μεταφοράς του θερμού νερού στους προς θέρμανση χώρους [κυκλοφορητής (αντλία) - σωληνώσεις].
3. Το σύστημα απόδοσης της θερμότητας στο περιβάλλον κάθε χώρου (θερμαντικά σώματα).
4. Τα εξαρτήματα και τις διατάξεις ελέγχου και ασφαλείας.

Όσον αφορά τη μεταφορά του θερμού νερού προς τα θερμαντικά σώματα, στις μέρες μας έχουν επικρατήσει δύο συστήματα, το δισωλήνιο ή κλασικό και το μονοσωλήνιο.



Σχήμα 15.3.1α Δισωλήνιο σύστημα θέρμανσης (Σχηματική παράσταση)

Στο δισωλήνιο σύστημα έχουμε (στο λεβητοστάσιο) το συλλέκτη προσαγωγής, από τον οποίο ξεκινούν οι κατακόρυφοι σωλήνες προσαγωγής του ζεστού νερού στα σώματα και το συλλέκτη επιστροφής, στον οποίο καταλήγουν οι κατακόρυφοι σωλήνες επιστροφής του “κρύου” νερού. Στο σύστημα αυτό, η πάνω υποδοχή κάθε σώματος συνδέεται σ’ ένα σωλήνα προσαγωγής και η κάτω στον αντίστοιχο σωλήνα επιστροφής. Όλα τα σώματα θεωρούμε ότι τροφοδοτούνται με νερό ίδιας θερμοκρασίας.



Σχήμα 15.3.1β Μονοσωλήνιο σύστημα θέρμανσης (Σχηματική παράσταση)

Στο μονοσωλήνιο σύστημα τα θερμαντικά σώματα συνδέονται μεταξύ τους εν σειρά και κατά κυκλώματα. Υπάρχουν μόνο δύο κατακόρυφοι σωλήνες, ένας προσαγωγής και ένας επιστροφής. Τα κυκλώματα αρχίζουν από την κατακόρυφη στήλη προσαγωγής και, αφού τροφοδοτήσουν τα εν σειρά συνδεδεμένα σώματα, καταλήγουν στην κατακόρυφη στήλη επιστροφής. Οι πάνω υποδοχές των σωμάτων πωματίζονται και στις κάτω τοποθετούνται ειδικοί διακόπτες. Κάθε σώμα δέχεται νερό διαφορετικής θερμοκρασίας, ανάλογα με τη θέση του στο κύκλωμα.

Σε γενικές γραμμές η λειτουργία ενός συστήματος κεντρικής θέρμανσης έχει ως εξής:

- Στο λεβητοστάσιο είναι εγκατεστημένα ο λέβητας και τα υπόλοιπα μηχανήματα και συσκευές (κλειστό δοχείο διαστολής, αυτόματος πλήρωσης, κυκλοφορητής, μανόμετρα, υδρόμετρα, θερμόμετρα κτλ.). Στο λέβητα ενσωματώνεται ο καυστήρας, ο οποίος χρησιμοποιείται (α) για την έναυση, (β) για την ανάμιξη του αέρα με το καύσιμο και (γ) για την εκτόξευση του μίγματος στο εσωτερικό του λέβητα. Η καύση του καυσίμου γίνεται στο εσωτερικό του λέβητα και η παραγόμενη θερμότητα ανυψώνει τη θερμοκρασία του νερού, το οποίο κυκλοφορεί

στους αυλούς του λέβητα.

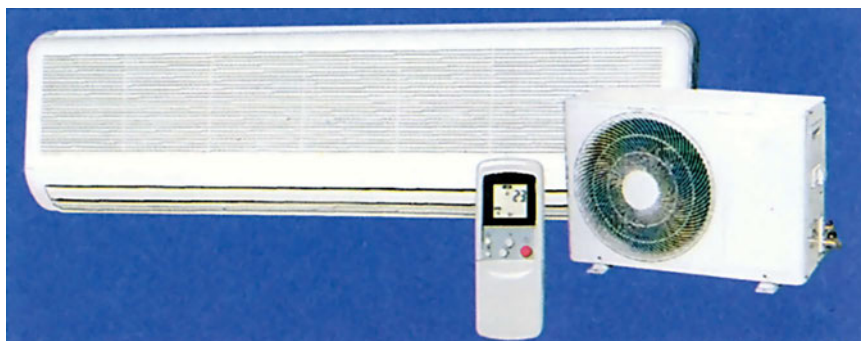
- Το θερμό νερό οδηγείται με τη βοήθεια του κυκλοφορητή και μέσω των σωλήνων προσαγωγής προς τα θερμαντικά σώματα.
- Τα σώματα αποδίδουν μέρος της θερμικής ενέργειας του νερού στον περιβάλλοντα χώρο και τον θερμαίνουν.
- Το νερό επιστρέφει στο λέβητα, μέσω του σωλήνα επιστροφής, για να επαναληφθεί η ίδια διαδικασία.

15.3.2 Αντλία θερμότητας

Η αντλία θερμότητας είναι μία συσκευή κλιματισμού με ευρύ πεδίο εφαρμογών σε κατοικίες και σε χώρους εργασίας. Χρησιμοποιείται για ψύξη - δροσισμό το καλοκαίρι και, με αντιστροφή του κύκλου ψύξης, για θέρμανση το χειμώνα.

Η βασική της λειτουργία έγκειται στην άντληση θερμότητας από χώρους χαμηλής θερμοκρασίας και την απόδοσή της σε χώρους υψηλής θερμοκρασίας. Έτσι, η αντλία θερμότητας δαπανά ενέργεια (μηχανικό έργο) και αυξάνει τη θερμοκρασιακή διαφορά μεταξύ δύο θερμοδοχείων αντιστρατευόμενη τη θερμοδυναμική τάση για εξισορρόπηση των θερμοκρασιών. Ακριβώς σ' αυτή τη λειτουργία οφείλει και την ονομασία της, επειδή μεταφέρει κάτι αντίθετα προς τη φυσική ροή.

Μια τυπική αντλία θερμότητας αποτελείται από ένα συμπιεστή, ένα συμπυκνωτή με τον ανεμιστήρα του, έναν εξαμιστή με τον ανεμιστήρα του, το σύστημα ελέγχου, τη στραγγαλιστική βαλβίδα και το μηχανισμό αντιστροφής του κύκλου. Διαιρείται σε δύο κύρια μέρη, στο εσωτερικό, που τοποθετείται στον προς κλιματισμό χώρο, και στο εξωτερικό, που τοποθετείται έξω από το κτίριο.

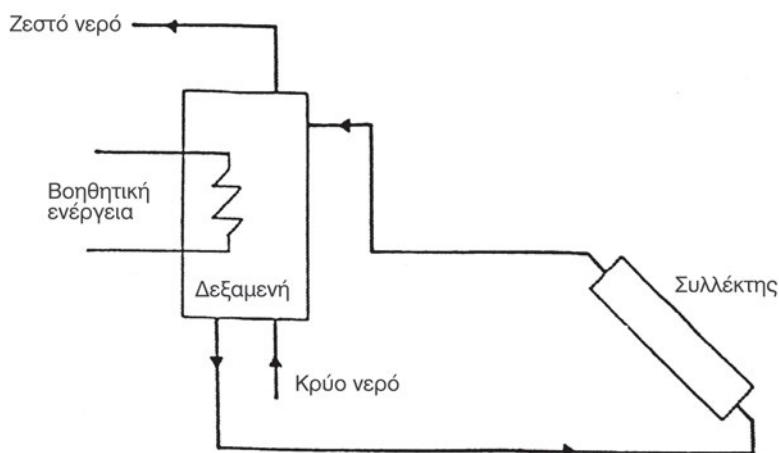


Σχήμα 15.3.2α Αντλία θερμότητας

15.3.3 Επίπεδοι ηλιακοί συλλέκτες

Στη χώρα μας οι επίπεδοι ηλιακοί συλλέκτες χρησιμοποιούνται κυρίως για την παρασκευή θερμού νερού οικιακής χρήσης, σε συνδυασμό με μία δεξαμενή αποθήκευσης - boiler (ηλιακοί θερμοσίφωνες).

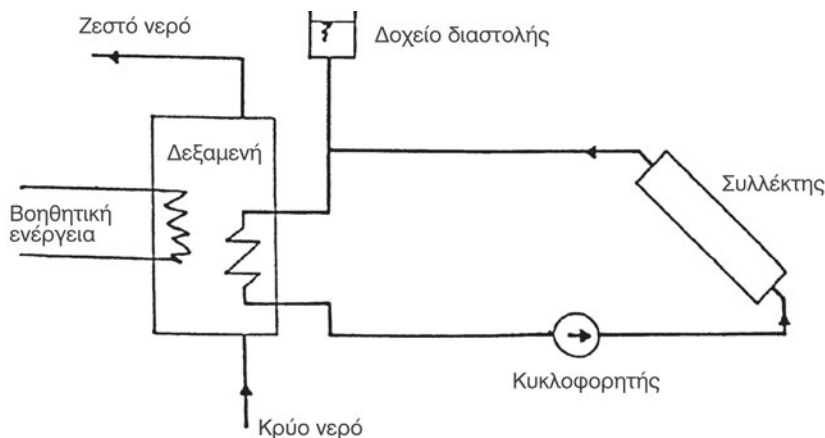
Η δεξαμενή αποθήκευσης συνδέεται με το δίκτυο νερού χρήσης της οικοδομής και συνοδεύεται από τις απαιτούμενες διατάξεις για φυσική ή εξαναγκασμένη κυκλοφορία και από τους αναγκαίους αυτοματισμούς λειτουργίας. Για την κάλυψη των αναγκών σε θερμό νερό, όταν οι καιρικές συνθήκες είναι εξαιρετικά δυσμενείς, χρησιμοποιείται βοηθητική πηγή ενέργειας (μια ηλεκτρική αντίσταση συνήθως, στο εσωτερικό του boiler).



Σχήμα 15.3.3α Ηλιακός θερμοσίφωνας ανοικτού τύπου (Σχηματική παράσταση)

Διακρίνουμε δύο τύπους ηλιακών θερμοσιφώνων:

- α) Θερμοσίφωνες ανοικτού κυκλώματος, στους οποίους το νερό χρήσης κυκλοφορεί στις σωληνώσεις του συλλέκτη και θερμαίνεται άμεσα και
- β) Θερμοσίφωνες κλειστού κυκλώματος, στους οποίους το νερό χρήσης θερμαίνεται έμμεσα, μέσω εναλλάκτη θερμότητας, ο οποίος τοποθετείται συνήθως στο boiler.



Σχήμα 15.3.3β Ηλιακός θερμοσίφωνας κλειστού τύπου (Σχηματική παράσταση)

15.4 ΠΡΟΔΙΑΓΡΑΦΕΣ ΨΥΚΤΙΚΩΝ - ΘΕΡΜΙΚΩΝ ΕΓΚΑΤΑΣΤΑΣΕΩΝ

Οι προδιαγραφές που πρέπει να πληρούν οι ψυκτικές και οι θερμικές εγκαταστάσεις είναι οι ακόλουθες:

- **Ασφάλεια**

Θεμελιώδης παράγοντας που λαμβάνεται υπόψη κατά τη σχεδίαση, την κατασκευή και τη λειτουργία κάθε εγκατάστασης είναι η απαίτηση να πληρούνται όλοι οι κανόνες ασφαλείας. Στις εγκαταστάσεις θέρμανσης, ψύξης και κλιματισμού, λόγω των συστημάτων καύσης, της ροής ρευστού υπό πίεση, της κυκλοφορίας ψυκτικού μέσου κτλ. που ενσωματώνουν, είναι αναγκαίο να λαμβάνονται ακόμη και πρόσθετα μέτρα -πέραν των θεσμοθετημένων, ιδίως αν συντρέχουν ειδικοί λόγοι- για την πρόληψη πιθανών ατυχημάτων ή καταστροφών.

- **Επάρκεια**

Μία θερμική-ψυκτική εγκατάσταση πρέπει να είναι αποτελεσματική και λειτουργική, για να ικανοποιεί τους χρήστες της.

Αποτελεσματική είναι η εγκατάσταση που ανταποκρίνεται γρήγορα και ικανοποιητικά στις μεταβολές των περιβαλλοντικών συνθηκών, διατηρώντας στα επιθυμητά επίπεδα τις κλιματικές παραμέτρους του χώρου (π.χ. θερμοκρασία - υγρασία - καθαρότητα αέρα) για τον οποίο έχει σχεδιαστεί.

Λειτουργική είναι η εγκατάσταση που παρέχει τη δυνατότητα στους χρήστες της να τροποποιούν εύκολα τα δεδομένα λειτουργίας της και να μπορούν να την ελέγχουν με απλούς χειρισμούς.

- **Αξιοπιστία**

Μία αξιόπιστη εγκατάσταση παρουσιάζει ελάχιστες βλάβες και, εφόσον συντηρείται σωστά, είναι έτοιμη, ανά πάσα στιγμή, να λειτουργήσει σύμφωνα με τις προδιαγραφές του κατασκευαστή της. Η αξιοπιστία της συναρτάται με την ποιότητα των υλικών με τα οποία είναι κατασκευασμένη, με τον τρόπο κατασκευής της αλλά και με τη φόρτισή της, στην περίπτωση που λειτουργεί πέρα από τα προβλεπόμενα όρια.

- **Οικονομία**

Η οικονομικότητα μιας εγκατάστασης σχετίζεται με το κόστος κτήσης και το κόστος λειτουργίας της και έχει ιδιαίτερη βαρύτητα. Είναι σύνηθες να αναζητείται η ισορροπία ανάμεσα στα δύο αυτά κόστη, ώστε και ο κατασκευαστής να έχει ικανοποιητικό κέρδος αλλά και ο καταναλωτής να μπορεί να ανταποκριθεί στις σχετικές δαπάνες.

- **Οικολογική αποδοχή**

Στο σχεδιασμό μιας σύγχρονης εγκατάστασης πρέπει να καταβάλλεται κάθε δυνατή προσπάθεια για τη μείωση της κατανάλωσης καυσίμων και την ελαχιστοποίηση της ρύπανσης του περιβάλλοντος. Αυτό, ως απάντηση στις αυξανόμενες οικολογικές ανησυχίες των καταναλωτών αλλά και στην υιοθέτηση όλο και πιο αυστηρής νομοθεσίας για την προστασία του περιβάλλοντος.

Σημείωση:

Ένα σύστημα θέρμανσης με ηλεκτρικές συσκευές αποταμίευσης θερμότητας, που γνώρισε στο παρελθόν ικανοποιητική διάδοση, είναι οι θερμοσυσσωρευτές. Η λειτουργία τους στηρίζεται στην παραγωγή θερμικής ενέργειας με ανάλωση ηλεκτρικής και στην αποθήκευσή της, σε ώρες που το τιμολόγιο της ηλεκτρικής ενέργειας είναι χαμηλό (νυχτερινό ρεύμα).

15.5 ΑΝΑΓΝΩΡΙΣΗ ΕΞΑΡΤΗΜΑΤΩΝ ΨΥΚΤΙΚΗΣ - ΘΕΡΜΙΚΗΣ ΕΓΚΑΤΑΣΤΑΣΗΣ



Επιδιωκόμενοι στόχοι:

Μετά την επιτυχή ολοκλήρωση της άσκησης αυτής ο μαθητής πρέπει να είναι ικανός:

- Να αναγνωρίζει τις ψυκτικές και τις θερμικές εγκαταστάσεις.
- Να αναγνωρίζει τα κύρια μέρη των ψυκτικών και των θερμικών εγκαταστάσεων.
- Να περιγράφει τη λειτουργία των ψυκτικών και των θερμικών εγκαταστάσεων.

Απαιτούμενα εργαλεία - υλικά

1. Ψυκτική εγκατάσταση (εργαστηριακή)
2. Θερμική εγκατάσταση (εργαστηριακή)
3. Σετ μανομέτρων
4. Θερμόμετρα.

Πορεία εργασίας

1. Στην ψυκτική εγκατάσταση:

(α) Γίνεται αναγνώριση των κύριων συσκευών και εξαρτημάτων της εγκατάστασης.

(β) Εξηγείται ο τρόπος λειτουργίας της εγκατάστασης. Μετριέται η θερμοκρασία στον εξατμιστή.

(γ) Η εγκατάσταση τίθεται σε λειτουργία και οι μαθητές μετρούν τις πιέσεις, τόσο στο μανόμετρο υψηλής, όσο και στο μανόμετρο χαμηλής. Έτσι, μαθαίνουν ν' αναγνωρίζουν την πλευρά υψηλής και την πλευρά χαμηλής πίεσης, από τη σύγκριση των ενδείξεων των μανομέτρων. Επίσης, μετρούν τη θερμοκρασία στον εξατμιστή μετά από λίγη ώρα λειτουργίας της εγκατάστασης και τη συγκρίνουν με την, προ της λειτουργίας, ένδειξη.

2. Στη θερμική εγκατάσταση:

- Επαναλαμβάνονται οι ενέργειες (α) και (β), όπως παραπάνω.
- Οι μαθητές μετρούν την πίεση λειτουργίας της εγκατάστασης στο μανόμετρο του λέβητα και παρακολουθούν επίδειξη ρύθμισης του αυτόματου πλήρωσης. Μετρούν τη θερμοκρασία στο θερμαινόμενο χώρο.

**ΣΥΝΤΟΜΗ ΠΕΡΙΛΗΨΗ ΤΟΥ 15ου ΚΕΦΑΛΑΙΟΥ**

1. Οι ψυκτικές εγκαταστάσεις έχουν ως σκοπό τους τη μείωση της θερμοκρασίας σ' έναν κλειστό χώρο.
2. Ο κύκλος ψύξης με συμπίεση ατμών περιλαμβάνει 4 στάδια:
 - Ατμοποίηση
 - Συμπύεση
 - Συμπύκνωση
 - Εκτόνωση.
3. Σκοπός των θερμικών εγκαταστάσεων είναι η αύξηση της θερμοκρασίας ενός κλειστού χώρου.
4. Μία εγκατάσταση κεντρικής θέρμανσης με φορέα θερμικής ενέργειας το νερό περιλαμβάνει τα εξής βασικά μέρη:
 - Σύστημα παροχής θερμότητας στο νερό
 - Σύστημα μεταφοράς του θερμού νερού στους προς θέρμανση χώρους
 - Σύστημα απόδοσης της θερμότητας στους χώρους
 - Εξαρτήματα και διατάξεις ελέγχου και ασφαλείας.
5. Ξεχωριστές περιπτώσεις εγκαταστάσεων αποτελούν:
 - η αντλία θερμότητας (π.χ. “αιρ-κοντίσιον” διαιρούμενου τύπου), η οποία ρυθμίζει τις συνθήκες θερμοκρασίας - υγρασίας σ' ένα χώρο χειμώνα - καλοκαίρι και
 - οι επίπεδοι ηλιακοί συλλέκτες, ανοικτού ή κλειστού κυκλώματος, που

χρησιμοποιούνται κυρίως για την παραγωγή θερμού νερού.

6. Οι προδιαγραφές που πρέπει να πληρούν οι ψυκτικές και οι θερμικές εγκαταστάσεις είναι:

- Ασφάλεια
- Επάρκεια
- Αξιοπιστία
- Οικονομία
- Οικολογική αποδοχή.

□ ΑΞΙΟΛΟΓΗΣΗ

1. Ποιο σκοπό εξυπηρετούν οι ψυκτικές εγκαταστάσεις;
2. Ποιες είναι οι βασικές αρχές της ψύξης;
3. Ποια είναι τα κύρια μέρη μιας ψυκτικής εγκατάστασης;
4. Περιγράψτε τα στάδια ενός ολοκληρωμένου ψυκτικού κύκλου.
5. Σχεδιάστε διαγραμματικά τον κύκλο ψύξης και εξηγήστε τη λειτουργία του. Επαναλάβετε την εξήγηση της λειτουργίας του στο εργαστήριο ψύξης.
6. Ποιο σκοπό εξυπηρετούν οι θερμικές εγκαταστάσεις;
7. Ποια είναι τα βασικά μέρη μιας εγκατάστασης θέρμανσης με φορέα θερμικής ενέργειας το νερό;
8. Περιγράψτε, σε γενικές γραμμές, τη λειτουργία μιας τυπικής εγκατάστασης κεντρικής θέρμανσης (“καλοριφέρ”).
9. Τι γνωρίζετε για τις αντλίες θερμότητας;
10. Τι γνωρίζετε για τους ηλιακούς θερμοσίφωνες;
11. Ποιες προδιαγραφές πρέπει να πληρούν οι ψυκτικές και οι θερμικές εγκαταστάσεις;



ΚΕΦΑΛΑΙΟ

16

ΑΝΤΛΙΕΣ - ΑΕΡΟΣΥΜΠΙΕΣΤΕΣ

16.1 Αντλίες

16.2 Αεροσυμπιεστές

16.3 Προδιαγραφές αντλιών και αεροσυμπιεστών

16.4 Λυσιारμολόγηση αντλίας – αεροσυμπιεστή



Επιδιωκόμενοι στόχοι:

Με την ολοκλήρωση του κεφαλαίου αυτού ο μαθητής πρέπει:

- Να αναφέρει και να περιγράφει τα κύρια μέρη των αεροσυμπιεστών και των αντλιών.
- Να περιγράφει τη λειτουργία τους.
- Να γνωρίζει τα είδη των αεροσυμπιεστών και των αντλιών.
- Να επιλέγει τα κατάλληλα εργαλεία και να εκτελεί, με μεθοδολογία και οργάνωση, εργασίες λυσιαρμολόγησής τους.
- Να εφαρμόζει τα μέτρα ασφαλείας και να χρησιμοποιεί τα μέσα ατομικής προστασίας κατά τη λυσιαρμολόγηση.

16.1 ΑΝΤΛΙΕΣ

16.1.1 Ορισμοί

Η **αντλία** είναι ένα μηχάνημα που χρησιμεύει, για να διακινεί οποιοδήποτε υγρό από ένα δοχείο σε άλλο, το οποίο ή είναι τοποθετημένο υψηλότερα ή έχει μεγαλύτερη πίεση από το πρώτο.

Οι αντλίες δεν είναι κινητήριες μηχανές, αλλά “εργομηχανές”, δηλαδή καταναλώνουν μηχανικό έργο, για να μεταβάλλουν τη δυναμική ή και την κινητική ενέργεια ενός υγρού.

Το **σύστημα άντλησης** είναι μία διάταξη που περιλαμβάνει:

- Ένα αντλητικό συγκρότημα και
- Τη σωληνογραμμή, η οποία αποτελείται από:
 - ▶ Το τμήμα αναρρόφησης και
 - ▶ Το τμήμα κατάθλιψης.

Το **Αντλητικό συγκρότημα** είναι το σύνολο των αντλιών και των κινητήρων που συνεργάζονται για την επίτευξη της απαραίτητης διαφοράς πίεσης μεταξύ των σημείων αναχώρησης και άφιξης του υγρού.

Σωληνογραμμή είναι το σύνολο των σωληνώσεων (δίκτυο) από το οποίο πρέπει να περάσει το υγρό.

Το τμήμα αναρρόφησης είναι το τμήμα του δικτύου από το σημείο που παραλαμβάνεται το υγρό μέχρι την είσοδο της αντλίας.

Το τμήμα κατάθλιψης είναι το τμήμα του δικτύου από την έξοδο της αντλίας μέχρι το σημείο του τελικού προορισμού του υγρού.

16.1.2 Χαρακτηριστικά στοιχεία των αντλιών

Τα βασικά στοιχεία κάθε αντλίας, τα οποία προσδιορίζουν και τις δυνατότητές της, είναι:

- Ο βαθμός απόδοσης (η), ο οποίος είναι το πηλίκο του ωφέλιμου έργου που αποδίδει η αντλία προς το χορηγούμενο σ' αυτήν και παρέχει το μέτρο του συνόλου των απωλειών της. Ο συνολικός βαθμός απόδοσης των αντλιών κυμαίνεται συνήθως μεταξύ 0.7 - 0.9 και προκύπτει από τη σχέση

$$\eta = \eta_h \cdot \eta_v \cdot \eta_m$$

όπου:

η_h : ο υδραυλικός βαθμός απόδοσης

η_v : ο ογκομετρικός βαθμός απόδοσης

η_m : ο μηχανικός βαθμός απόδοσης.

Ο υδραυλικός βαθμός απόδοσης παρέχει το μέτρο των απωλειών λόγω αντιστάσεων ροής στα τμήματα της αναρρόφησης και της κατάθλιψης. Αφορά συνεπώς τη συνολική εγκατάσταση (αντλία και σωληνώσεις) και εξαρτάται από το μήκος των σωλήνων, από τον αριθμό των γωνιών και των καμπυλών, από τον αριθμό και το είδος των παρεμβαλλόμενων βαλβίδων, διακοπών και οργάνων ελέγχου.

Ο ογκομετρικός βαθμός απόδοσης παριστάνει το λόγο της πραγματικής προς τη θεωρητική παροχή της αντλίας και παρέχει το μέτρο των απωλειών υγρού (προς το περιβάλλον ή από την κατάθλιψη προς την αναρρόφηση) λόγω της μη πλήρους στεγανότητας της βαλβίδας, του εμβόλου, των στυπιοθλιπτιών κτλ.

Ο μηχανικός βαθμός απόδοσης παρέχει το μέτρο των απωλειών μιας αντλίας λόγω μηχανικών τριβών κατά την κίνηση του μηχανισμού της.

- Η παροχή της αντλίας (V)

Η παροχή μιας αντλίας δίνεται σε κυβικά μέτρα ανά δευτερόλεπτο (m^3/sec). Αναλόγως προς τον τύπο της αντλίας, άλλοτε υπολογίζεται από τα κατασκευαστικά της δεδομένα και άλλοτε μετρείται με διάφορες μεθόδους, οπότε ονομάζεται πραγματική παροχή.

Ο πιο απλός τρόπος μέτρησης της πραγματικής παροχής μιας αντλίας είναι να συγκεντρώσουμε το υγρό που παρέχει για ορισμένο χρονικό διάστημα σε μια δεξαμενή. Εάν μετρήσουμε τον όγκο του υγρού μέσα στη δεξαμενή και τον διαιρέσουμε με το χρόνο που απαιτήθηκε για τη συγκέντρωσή του, παίρνουμε την πραγματική παροχή της αντλίας.

- Τα διάφορα ύψη της αντλίας

Στατικό ύψος αναρρόφησης (H_a) ονομάζεται η κατακόρυφη απόσταση από τη στάθμη του υγρού, που θ' αναρροφήσει η αντλία, μέχρι το θάλαμο αναρρόφησης της. Εάν η αντλία είναι τοποθετημένη πιο χαμηλά απ' τη στάθμη του υγρού που αναρροφά, τότε το H_a έχει αρνητική τιμή (το υγρό ρέει μόνο του προς την αντλία, λόγω βαρύτητας).

Στατικό ύψος κατάθλιψης (H_k) ονομάζεται η κατακόρυφη απόσταση από το θάλαμο κατάθλιψης της αντλίας μέχρι τη στάθμη του υγρού στο δοχείο, όπου καταθλίβεται το υγρό.

Στατικό ύψος (H_σ) ονομάζεται η κατακόρυφη απόσταση από τη στάθμη αναρρόφησης έως τη στάθμη κατάθλιψης του υγρού, είναι, δηλαδή, το άθροισμα των δύο προαναφερθέντων υψών:

$$H_\sigma = H_a + H_k$$

Ύψος αντιστάσεων (H_r) ονομάζεται το σύνολο των αντιστάσεων στη ροή του υγρού και προσδιορίζεται σε ύψος στήλης του ίδιου υγρού. Οι αντιστάσεις ροής οφείλονται σε: τριβές, στροβιλισμούς, μεταβολές της διατομής ή αλλαγές της διεύθυνσης ροής, παρεμβολή ρυθμιστικών οργάνων και διακοπών κτλ. Διακρίνονται σε εσωτερικές (οφείλονται στην αντλία) και εξωτερικές (οφείλονται στο δίκτυο).

Ολικό ύψος (H_o) ονομάζεται το άθροισμα του στατικού ύψους (H_σ) και του ύψους αντιστάσεων (H_r),

$$H_o = H_\sigma + H_r = H_r + H_a + H_k$$

Μανομετρικό ύψος (H_μ) της αντλίας είναι το ολικό ύψος (H_o), αφού αφαιρέσουμε απ' αυτό τις εξωτερικές αντιστάσεις των σωληνώσεων αναρρόφησης και κατάθλιψης.

Όλα τα ύψη μετριοούνται σε μέτρα στήλης νερού. Μεταξύ των μονάδων πίεσης και ύψους ισχύει η αντιστοιχία

$$10^5_{\text{pa}} = 10,2 \text{ m στήλης νερού.}$$

Πρακτικά, για τη μέτρηση των υψών τοποθετούμε ένα κενόμετρο στην αναρρόφηση και ένα θλιβόμετρο στην κατάθλιψη της αντλίας και μετατρέπουμε τις ενδείξεις τους (πίεσεις) σε μέτρα στήλης νερού. Το αλγεβρικό άθροισμα των ενδείξεων δίνει το συνολικό ύψος της αντλίας.

- Η αποδιδόμενη ισχύς της (N), η οποία υπολογίζεται από τη μαθηματική σχέση

$$N = p \cdot g \cdot H_o \cdot V \quad (W)$$

Όπου:

p : η πυκνότητα του υγρού (σε Kg / m³)

g : η επιτάχυνση της βαρύτητας (σε m/s²)

H_o: το ολικό ύψος (σε m)

V : η παροχή της αντλίας (σε m³/s).

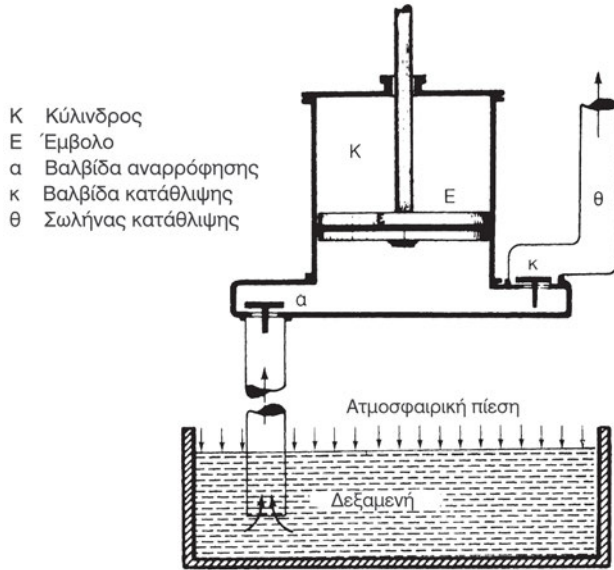
- Η ισχύς του κινητήρα της αντλίας, η οποία είναι

$$N_k = n \cdot N$$

όπου: **n** : ο (συνολικός) βαθμός απόδοσης της αντλίας

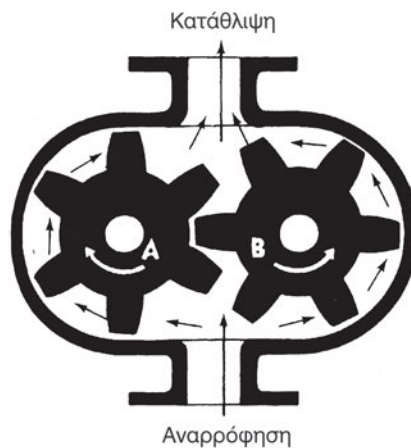
16.1.3 Κατηγορίες αντλιών

Αναλόγως προς τα ειδικά κατασκευαστικά χαρακτηριστικά τους και τον τρόπο λειτουργίας τους, οι αντλίες κατατάσσονται στις παρακάτω κατηγορίες:



Σχήμα 16.1.1α Παλινδρομική αντλία

- Εμβολοφόρες αντλίες εκτόπισης (με παλινδρομικά ή με περιστρεφόμενα έμβολα). Χρησιμοποιούνται ευρύτατα. Αποτελούνται από έναν ή περισσότερους κυλίνδρους, σε καθέναν από τους οποίους παλινδρομεί ένα έμβολο. Το υγρό εισέρχεται στον κύλινδρο λόγω της υποπίεσης που δημιουργεί το έμβολο κατά τη μία διαδρομή του, και καταθλίβεται έξω απ' αυτόν, κάτω από την πίεση που του ασκεί το έμβολο κατά την αντίθετη διαδρομή του.



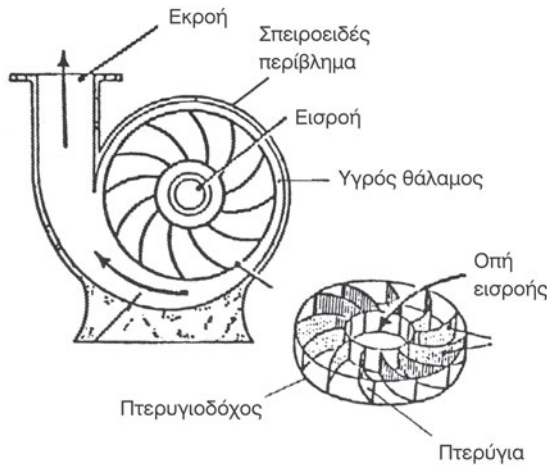
Σχήμα 16.1.1β Αντλία με οδοντωτούς τροχούς Α: Κινητήριος οδοντωτός τροχός
 Β: Κινούμενος οδοντωτός τροχός

- Περιστροφικές αντλίες εκτόπισης ή ογκομετρικές αντλίες. Λειτουργούν όπως οι εμβολοφόρες, με τη διαφορά ότι το κινητό τους μέρος (το οποίο ονομάζεται στροφείο και μπορεί να είναι ζεύγος οδοντωτών τροχών, κοχλίας, λοβοί κτλ.) δεν εκτελεί παλινδρομική, αλλά περιστροφική κίνηση.



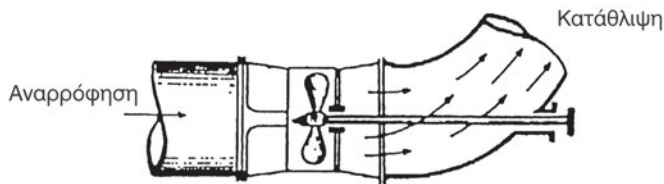
Σχήμα 16.1.1γ Αντλία με περιστρεφόμενα έμβολα (λοβούς)

- Φυγοκεντρικές αντλίες ή περιστροφικές αντλίες ακτινικής ή αξονικής ροής. Ο κύλινδρος έχει αντικατασταθεί από το κέλυφος και το κινούμενο μέρος τους ονομάζεται στροφείο και φέρει πτερύγια. Σε αντίθεση με τις προηγούμενες αντλίες οι οποίες εκτοπίζουν το υγρό ωθώντας το με το κινητό τους μέρος (στατική δράση), οι φυγοκεντρικές αντλίες προσδίδουν αρχικά κινητική ενέργεια στο υγρό (δηλ. μεγάλη ταχύτητα ροής) με το περιστρεφόμενο στροφείο τους, την οποία στη συνέχεια μετατρέπουν σε πίεση (δυναμική δράση).



Σχήμα 16.1.1δ Φυγοκεντρική αντλία ακτινικής ροής

Πιο συγκεκριμένα, κατά την περιστροφή του τροφείου δημιουργείται υποπίεση στο εσωτερικό του κελύφους και το υγρό αναρροφάται και καταλαμβάνει το χώρο στο κέντρο του κελύφους και μεταξύ των πτερυγίων του τροφείου. Καθώς το τροφείο περιστρέφεται, τα κινητά του πτερύγια παραλαμβάνουν και εκτινάσσουν, λόγω της αναπτυσσόμενης φυγόκεντρης δύναμης, με μεγάλη ταχύτητα το υγρό προς την περιφέρεια του κελύφους και το διοχετεύουν στα σταθερά πτερύγια ή σε αγωγό με κατάλληλη διατομή. Εκεί η διατομή της ροής του υγρού αυξάνεται διαδοχικά, με συνέπεια την ελάττωση της ταχύτητάς του και την αύξηση της πίεσής του.



Σχήμα 16.1.1ε Φυγοκεντρική αντλία αξονικής ροής

- Ειδικές αντλίες για την αντιμετώπιση ξεχωριστών καταστάσεων (π.χ. αντλία με διαφορικό έμβολο, αντλία με περιστρεφόμενους κυλίνδρους, αντλία βαθέων φρεάτων κ.ά.).

16.1.4 Τα βασικά μέρη των εμβολοφόρων αντλιών

Τα βασικά μέρη των εμβολοφόρων αντλιών είναι:

- Ο κύλινδρος, ο οποίος κατασκευάζεται από ορείχαλκο, χυτοσίδηρο ή χυτοχάλυβα, αναλόγως προς την εφαρμογή. Σε πολλές εφαρμογές τοποθετείται στο εσωτερικό των χυτοσιδηρών κυλίνδρων ένα ορειχάλκινο χιτώνιο.
- Οι βαλβίδες αναρρόφησης και κατάθλιψης, οι οποίες ελέγχουν τη ροή του υγρού. Είναι σχεδόν πάντοτε αυτόκλειστες ή ανεπίστροφες και κατασκευάζονται συνήθως από ορείχαλκο.
- Το έμβολο και τα ελατήριά του. Τα έμβολα των εμβολοφόρων αντλιών διακρίνονται σε:
 - ▶ Έμβολα βύθισης, τα οποία έχουν μήκος πολύ μεγαλύτερο απ' τη διάμετρό τους και στα οποία, λόγω του μεγάλου μήκους τους, η στεγανότητα εξασφαλίζεται συνήθως μ' ένα στυπιοθλίπτη. Κατασκευάζονται από ορείχαλκο ή από ανοξείδωτο χάλυβα.

- ▶ Έμβολα δισκοειδή, τα οποία έχουν πολύ μικρό ύψος σε σχέση με τη διάμετρό τους, μοιάζουν δηλαδή με δίσκους. Κατασκευάζονται από ορείχαλκο (αντλίες νερού) ή από χυτοχάλυβα (αντλίες πετρελαίου). Τα ελατήρια στεγανότητάς τους κατασκευάζονται αντιστοίχως από εβονίτη ή ορείχαλκο, για τις αντλίες νερού, ή από χυτοσίδηρο, για τις αντλίες πετρελαίου.
- ▶ Οι αεροκώδωνες, μεταλλικοί θάλαμοι οι οποίοι παρεμβάλλονται στην αναρρόφηση και την κατάθλιψη των εμβολοφόρων αντλιών. Ο αεροκώδωνας στην αναρρόφηση καθιστά ομαλή την εισροή του υγρού στον κύλινδρο και αποφεύγουμε, κατ' αυτόν τον τρόπο, τους κτύπους στα πώματα και στα πλαϊνά της αντλίας. Όταν τοποθετείται στην κατάθλιψη, εξασφαλίζει ομαλή και συνεχή ροή του υγρού στο σωλήνα της κατάθλιψης.

16.2 ΑΕΡΟΣΥΜΠΙΕΣΤΕΣ

Οι αεροσυμπιεστές είναι μηχανήματα που αναρροφούν αέρα από το περιβάλλον και αυξάνουν την πίεσή του σε τιμές μεγαλύτερες από την ατμοσφαιρική. Ο συμπιεσμένος αέρας καταθλίβεται και αποθηκεύεται σε ελεγχόμενους κλειστούς χώρους, τα αεροφυλάκια.

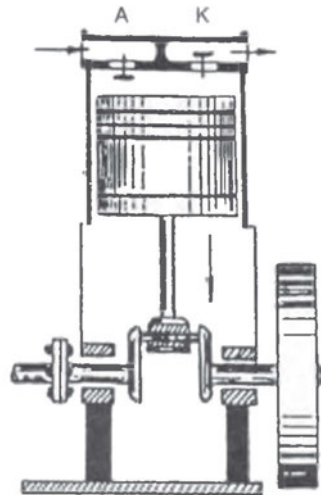
Οι αεροσυμπιεστές ανήκουν και αυτοί στην κατηγορία των εργομηχανών, καθώς απορροφούν έργο, για να αυξήσουν την πίεση του αέρα.

16.2.1 Κατηγορίες αεροσυμπιεστών

Οι συμπιεστές κατατάσσονται σε δύο μεγάλες κατηγορίες:

- Στους **συμπιεστές εκτόπισης**, στους οποίους η αύξηση της πίεσης επιτυγχάνεται με την ελάττωση του όγκου του αέρα. Διακρίνονται στους εμβολοφόρους παλινδρομικούς και στους εμβολοφόρους περιστροφικούς συμπιεστές.

- ▶ Στον εμβολοφόρο παλινδρομικό αεροσυμπιεστή, κατά τη μία διαδρομή του εμβόλου δημι-

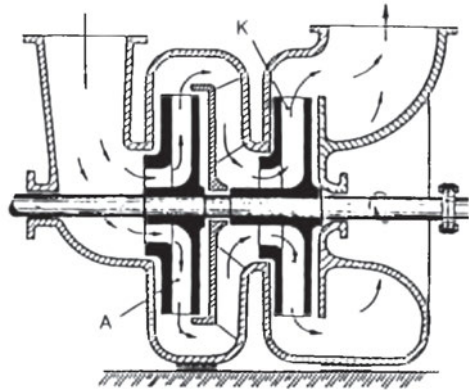


Σχήμα 16.2.1α. Τομή εμβολοφόρου παλινδρομικού αεροσυμπιεστή
A: Αναρρόφηση K: Κατάθλιψη

ουργείται κενό, ανοίγει η βαλβίδα αναρρόφησης και ο αέρας εισέρχεται στον κύλινδρο, ενώ κατά την αντίθετη διαδρομή ο αέρας συμπιέζεται σε πίεση που εξαρτάται από το βαθμό συμπίεσης του κυλίνδρου. Μόλις η πίεση γίνει αρκετά μεγάλη, ώστε να υπερνικήσει τη δύναμη του ελατηρίου που κρατάει κλειστή τη βαλβίδα κατάθλιψης, αυτή ανοίγει και ο συμπιεσμένος αέρας οδηγείται στο αεροφυλάκιο.

► Στον εμβολοφόρο περιστροφικό αεροσυμπιεστή ο αέρας συμπιέζεται με κατάλληλα περιστρεφόμενα έμβολα (“λοβούς”).

• Στους **φυγοκεντρικούς συμπιεστές με ακτινική ή αξονική ροή**, στους οποίους η αύξηση της πίεσης του αέρα επιτυγχάνεται με την αύξηση της ταχύτητάς του. Πιο συγκεκριμένα, ο αέρας εισέρχεται στο κέντρο του κελύφους λόγω του κενού που δημιουργεί η περιστροφή του στροφείου. Τα κινητά πτερύγια του στροφείου παραλαμβάνουν τον αέρα και τον επιταχύνουν. Στη συνέχεια τον διοχετεύουν σε αγωγό κατάλληλης διατομής ή στα σταθερά πτερύγια. Εκεί η διατομή της ροής του αέρα αυξάνεται προοδευτικά, με συνέπεια τη μείωση της ταχύτητάς του και την αύξηση της πίεσής του.



Σχήμα 16.2.1β Τομή διβάθμιου περιστροφικού αεροσυμπιεστή ακτινικής ροής *A*: Αναρρόφηση *K*: Κατάθλιψη

Οι εμβολοφόροι παλινδρομικοί συμπιεστές παρέχουν υψηλότερες πιέσεις από τους φυγοκεντρικούς. Τα αντίθετα ισχύουν για τις παροχές αέρα.

16.2.2 Η διαβάθμιση της συμπίεσης

Κατά τη συμπίεσή του ο αέρας θερμαίνεται. Αυτό καθιστά αναγκαία την ύπαρξη συστήματος ψύξης του συμπιεστή. Εάν όμως θέλουμε να επιτύχουμε υψηλές συμπίεσεις, επειδή ίσως η ψύξη δεν επαρκέσει για την αφαίρεση της υπερβάλλουσας ποσότητας θερμότητας, χωρίζουμε τη συμπίεση σε περισσότερες της μιας βαθμίδες.

Η διαβάθμιση αυτή της συμπίεσης βρίσκει κυρίως εφαρμογή στους εμβολοφόρους παλινδρομικούς συμπιεστές, με τους οποίους πρωτίστως επιτυγχάνουμε υψηλές συμπίεσεις. Ο αριθμός των βαθμίδων τους μπορεί να φθάσει και τις

τέσσερις. Μεταξύ δύο διαδοχικών βαθμίδων συμπίεσης μεσολαβεί πάντοτε ένα ενδιάμεσο ψυγείο, όπου ο αέρας ψύχεται στη θερμοκρασία του περιβάλλοντος.

Οι εμβολοφόροι περιστροφικοί συμπιεστές είναι συνήθως μονοβάθμιοι.

Οι πολυβάθμιοι φυγοκεντρικοί αεροσυμπιεστές παρέχουν σχετικά χαμηλές πιέσεις και γι' αυτό ο αέρας ψύχεται μετά την έξοδό του από την τελευταία βαθμίδα συμπίεσης.

16.2.3 Τα κύρια μέρη ενός εμβολοφόρου αεροσυμπιεστή

Τα κύρια μέρη ενός εμβολοφόρου αεροσυμπιεστή είναι:

- Το σύστημα συμπίεσης του αέρα: κύλινδροι, πώματα, έμβολα, ελατήρια, βαλβίδες αναρρόφησης και κατάθλιψης.
- Το σύστημα κίνησης του αεροσυμπιεστή: στροφαλοφόρος άξονας, σφόνδυλος, πείροι κτλ.
- Το σύστημα λίπανσης του αεροσυμπιεστή: ελαιολεκάνη, αντλία-ψυγείο, φίλτρα λαδιού.
- Το σύστημα ψύξης των κυλίνδρων, του αέρα και του λαδιού.
- Το σύστημα αποθήκευσης και διανομής του πεπιεσμένου αέρα.
- Τα συστήματα ελέγχου, αυτοματισμών και ασφαλείας.

16.3 ΠΡΟΔΙΑΓΡΑΦΕΣ ΑΝΤΛΙΩΝ ΚΑΙ ΑΕΡΟΣΥΜΠΙΕΣΤΩΝ

Τόσο οι αντλίες, όσο και οι αεροσυμπιεστές πρέπει να πληρούν ορισμένες προδιαγραφές, ώστε να ανταποκρίνονται στις απαιτήσεις των χρηστών τους. Πιο συγκεκριμένα:

- Η παροχή τους πρέπει να είναι ρυθμιζόμενη, ώστε να ακολουθεί τις μεταβαλλόμενες ανάγκες ή συνθήκες.
- Η επίτευξη της μέγιστης ισχύος να είναι δυνατή με τη χρήση μηχανημάτων μικρού όγκου, τα οποία παρουσιάζουν μεγαλύτερο βαθμό απόδοσης.
- Να είναι μηχανήματα φιλικά προς το περιβάλλον, με τις λιγότερες δυνατές εκπομπές ρύπων, να είναι αθόρυβα και να εργάζονται χωρίς κραδασμούς.
- Να είναι εύκολη η συντήρηση ή η επισκευή τους.

- Να είναι αξιόπιστα και να παρουσιάζουν χαμηλό ποσοστό βλαβών, εφ' όσον βεβαίως συντηρούνται σωστά.

16.4 ΛΥΣΙΑΡΜΟΛΟΓΗΣΗ ΑΝΤΛΙΑΣ - ΑΕΡΟΣΥΜΠΙΕΣΤΗ



Επιδιωκόμενοι στόχοι:

Μετά την επιτυχή ολοκλήρωση της άσκησης αυτής ο μαθητής πρέπει να είναι ικανός:

- Να εκτελεί μεθοδικά εργασίες λυσιαρμολόγησης αντλιών και αεροσυμπιεστών, επιλέγοντας τα κατάλληλα εργαλεία.
- Να αναγνωρίζει τα κύρια μέρη των αντλιών και των αεροσυμπιεστών και να περιγράφει τη λειτουργία τους.
- Να εφαρμόζει τα μέτρα ασφαλείας και να χρησιμοποιεί τα μέσα ατομικής προστασίας κατά την εκτέλεση των εργασιών.

Απαιτούμενα υλικά

1. Συγκρότημα αντλίας
2. Συγκρότημα αεροσυμπιεστή

Απαιτούμενα εργαλεία και μηχανήματα

1. Σειρά γερμανικών κλειδιών
2. Σειρά πολυγωνικών κλειδιών
3. Σειρά σωληνωτών κλειδιών
4. Σειρά κατασαβιδιών
5. Σειρά κλειδιών άλλων
6. Γαλλικό κλειδί
7. Σωληνοκάβουρας
8. Πένσα

Πορεία εργασίας

1. Στερεώνουμε κατάλληλα την αντλία και τον αεροσυμπιεστή στην ειδική βάση αποσυναρμολόγησης - συναρμολόγησης ή στον πάγκο εργασίας.

Αφαιρούμε σωληνώσεις, αν υπάρχουν, μανόμετρα κτλ.

2. Αφαιρούμε τον ηλεκτροκινητήρα ή τον κινητήρα εσωτερικής καύσης.
3. Αφαιρούμε τις κεφαλές των κυλίνδρων και το βεντιλατέρ (ανεμιστήρα) από τον αεροσυμπιεστή.
4. Αφαιρούμε τα λυόμενα μέρη του κελύφους από την αντλία και επιθεωρούμε το εσωτερικό της.
5. Παρεμβαίνουμε στο εσωτερικό της αντλίας ή του αεροσυμπιεστή, στο βαθμό που αυτό είναι εφικτό, αναλόγως προς τον τύπο των μηχανημάτων που διαθέτουμε (π.χ. αφαιρούμε φτερωτές, στροφέια, έμβολα και διωστήρες).
6. Αναγνωρίζουμε τα διάφορα εξαρτήματα και περιγράφουμε τη λειτουργία τους.
7. Συναρμολογούμε τα μηχανήματα ακολουθώντας την αντίστροφη πορεία.

Προσοχή! Τα εξαρτήματα και οι μηχανισμοί που αφαιρούνται πρέπει να τοποθετούνται με απόλυτη τάξη πάνω στον πάγκο εργασίας ή σε ξύλινα κουτιά.

Σημείωση: Η άσκηση μπορεί να γίνει κατά ομάδες, εναλλάξ, σε αντλία και αεροσυμπιεστή.

Μέτρα ασφαλείας - Μέσα ατομικής προστασίας

- Εφαρμόζουμε τα μέτρα ασφαλείας που έχουμε μάθει στο κεφ. 4 για τον τρόπο χρησιμοποίησης των εργαλείων χειρός.

Χρησιμοποιούμε:

- Γάντια εργασίας, για προστασία των χεριών κατά τη λυσιαρμολόγηση των μηχανημάτων.
- Φόρμα εργασίας.
- Παπούτσια δερμάτινα ενισχυμένα με σίδηρο, για προστασία από πτώσεις αντικειμένων.



ΣΥΝΤΟΜΗ ΠΕΡΙΛΗΨΗ ΤΟΥ 16ου ΚΕΦΑΛΑΙΟΥ

ΑΝΤΛΙΕΣ

Οι αντλίες είναι τα μηχανήματα που χρησιμεύουν για τη διακίνηση υγρών από ένα δοχείο σε άλλο, το οποίο ή είναι τοποθετημένο υψηλότερα ή έχει μεγαλύτερη πίεση από το πρώτο.

Ένα πλήρες σύστημα άντλησης περιλαμβάνει το αντλητικό συγκρότημα και το δίκτυο των σωληνώσεων, το οποίο αποτελείται από το τμήμα αναρρόφησης και το τμήμα κατάθλιψης.

Τα κύρια στοιχεία των αντλιών είναι:

- Η αποδιδόμενη ισχύς
- Η παροχή
- Το ολικό ύψος
- Ο υδραυλικός βαθμός απόδοσης
- Ο ογκομετρικός βαθμός απόδοσης
- Ο μηχανικός βαθμός απόδοσης.

Οι κατηγορίες στις οποίες κατατάσσονται οι αντλίες, αναλόγως προς τα ειδικά κατασκευαστικά χαρακτηριστικά τους και τον τρόπο λειτουργίας τους, είναι:

- Οι εμβολοφόρες αντλίες εκτόπισης
- Οι περιστροφικές αντλίες εκτόπισης
- Οι φυγοκεντρικές αντλίες ακτινικής ή αξονικής ροής
- Οι ειδικές αντλίες.

Τα κύρια μέρη μιας εμβολοφόρου αντλίας είναι:

- Ο κύλινδρος και το χιτώνιο
- Οι βαλβίδες αναρρόφησης και κατάθλιψης
- Το έμβολο με τα ελατήριά του
- Οι αεροκώδωνες.

ΑΕΡΟΣΥΜΠΙΕΣΤΕΣ

Οι αεροσυμπιεστές είναι τα μηχανήματα που παράγουν πεπιεσμένο αέρα. Τα κυριότερα είδη τους είναι:

- Οι εμβολοφόροι παλινδρομικοί αεροσυμπιεστές
- Οι εμβολοφόροι περιστροφικοί αεροσυμπιεστές
- Οι φυγοκεντρικοί αεροσυμπιεστές με ακτινική ή αξονική ροή.

Τα κύρια μέρη ενός αεροσυμπιεστή είναι:

- ▶ Το σύστημα συμπίεσης του αέρα
- ▶ Το σύστημα κίνησης του αεροσυμπιεστή
- ▶ Το σύστημα λίπανσης του αεροσυμπιεστή
- ▶ Το σύστημα ψύξης των κυλίνδρων, του αέρα και του λαδιού
- ▶ Το σύστημα αποθήκευσης και διανομής του πεπιεσμένου αέρα
- ▶ Τα συστήματα ελέγχου, αυτοματισμών και ασφαλείας.

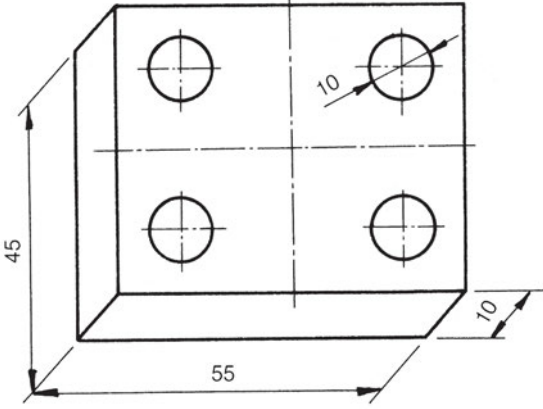
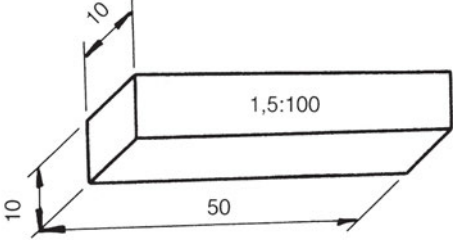
□ ΑΞΙΟΛΟΓΗΣΗ

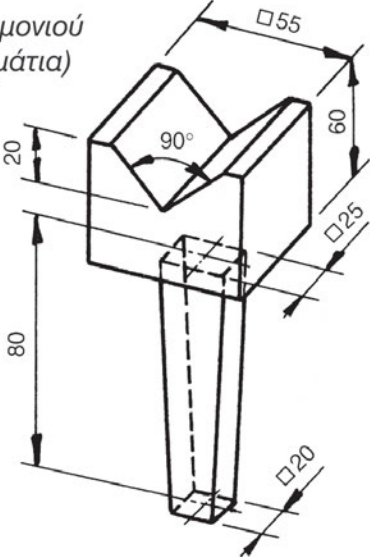
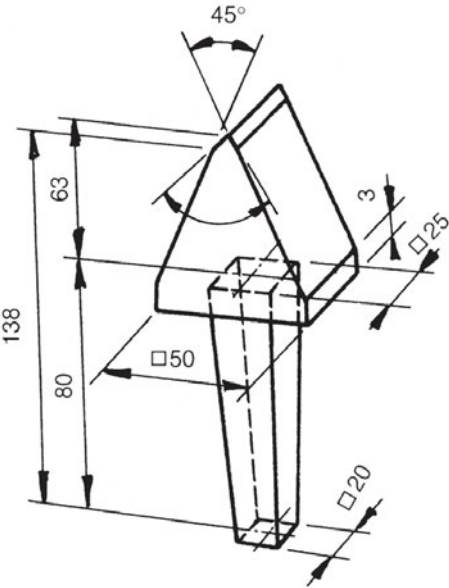
1. Τι είναι η αντλία;
2. Ποια στοιχεία περιλαμβάνει ένα πλήρες σύστημα άντλησης;
3. Ποια είναι τα κύρια στοιχεία των αντλιών;
4. Σε ποιες κατηγορίες κατατάσσονται οι αντλίες;
5. Ποια είναι τα κύρια μέρη μιας εμβολοφόρου αντλίας;
6. Περιγράψτε τη λειτουργία μιας εμβολοφόρου αντλίας.
7. Τι είναι ο αεροσυμπιεστής;
8. Ποιες είναι οι κατηγορίες των αεροσυμπιεστών;
9. Πώς επιτυγχάνεται η αύξηση της πίεσης στους φυγοκεντρικούς αεροσυμπιεστές με ακτινική ροή;
10. Ποιες είναι οι προδιαγραφές των αντλιών και των αεροσυμπιεστών;

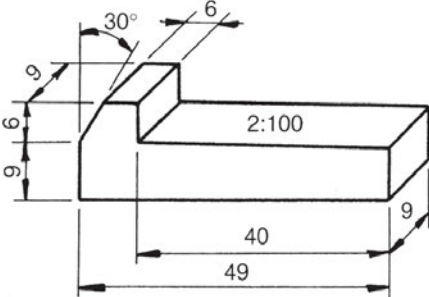
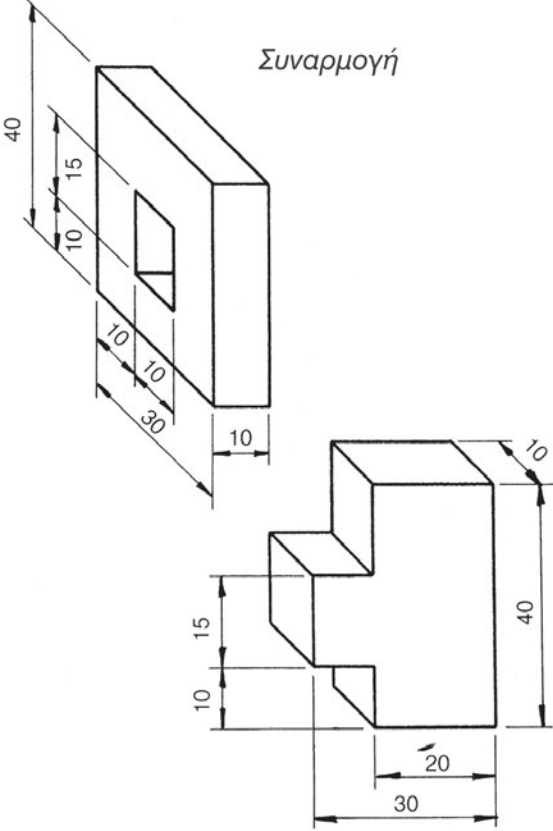


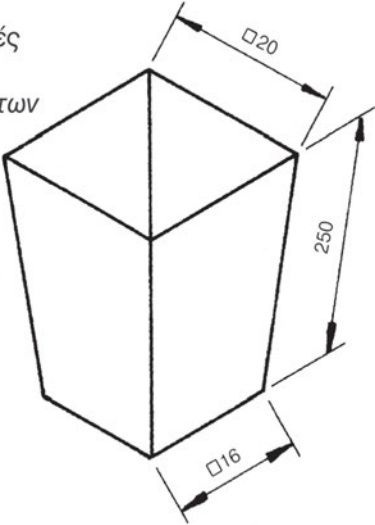
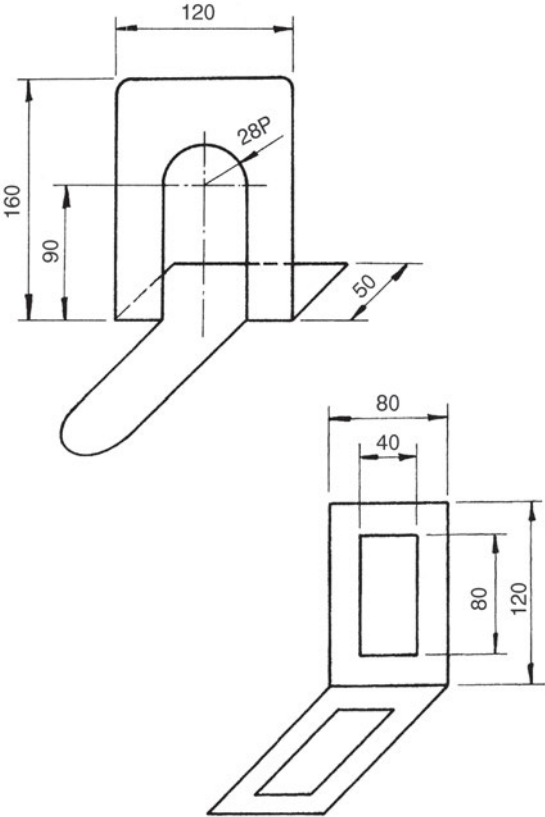
ΠΑΡΑΡΤΗΜΑ

Ακολουθούν τα παραστατικά σχέδια ενός μικρού αριθμού απλών έργων και οι δραστηριότητες που απαιτούνται για την κατασκευή καθενός απ' αυτά. Οι διδάσκοντες μπορούν να αντλούν από τη συλλογή αυτή, να φτιάχνουν τα αντίστοιχα φύλλα έργου και να αναθέτουν την κατασκευή τους στους μαθητές.

Παραστατικό σχέδιο	Δραστηριότητες
<p data-bbox="215 261 331 292">Δοκίμιο 1</p> 	<p data-bbox="841 275 1031 575">Μέτρηση Χάραξη Κοπή (σιδηροπρίονο) Λείανση Τρύπημα Γλύφανση</p>
<p data-bbox="215 795 561 827">Διαμήκης πρισματική σφήνα</p> 	<p data-bbox="841 825 1021 1072">Μέτρηση Χάραξη Κοπή (σιδηροπρίονο ή και κοπίδι) Λείανση</p>

Παραστατικό σχέδιο	Δραστηριότητες
<p data-bbox="161 252 372 319"><i>Πατητό αμονιού (δύο κομμάτια)</i></p> 	<p data-bbox="795 310 977 606">Μέτρηση Χάραξη Κοπή (σιδηροπρίονο, κοπίδι) Λείανση Συγκόλληση</p>
<p data-bbox="161 852 570 887"><i>Κοπίδι αμονιού (δύο κομμάτια)</i></p> 	<p data-bbox="795 966 977 1263">Μέτρηση Χάραξη Κοπή (σιδηροπρίονο, κοπίδι) Λείανση Συγκόλληση</p>

Παραστατικό σχέδιο	Δραστηριότητες
<p data-bbox="205 248 706 284"><i>Διαμήκης ολισθαίνουσα σφήνα με νύχι</i></p> 	<p data-bbox="854 313 1043 566">Μέτρηση Χάραξη Κοπή (σιδηροπρίονο, κοπίδι) Λείανση</p>
<p data-bbox="463 698 612 733"><i>Συναρμογή</i></p> 	<p data-bbox="854 966 1078 1213">Μέτρηση Χάραξη Κοπή (σιδηροπρίονο και κοπίδι) Λείανση</p>

Παραστατικό σχέδιο	Δραστηριότητες
<p data-bbox="194 225 375 322">Πυραμοειδές δοχείο απορριμμάτων</p> 	<p data-bbox="839 296 1060 657">Ανάπτυγμα: μέτρηση και χάραξη Κοπή (ψαλίδι) Εξομάλυνση άκρων Σύνδεση (θηλειαστή ή συγκολλητή)</p>
<p data-bbox="181 746 362 772">Βιβλιοστάτης</p> 	<p data-bbox="839 874 1055 1204">Μέτρηση Χάραξη Κοπή (ψαλίδι, κοπίδι) Κάμψη κατά ορθή γωνία Εξομάλυνση άκρων</p>



ΒΙΒΛΙΟΓΡΑΦΙΑ

B.W. ALLEN, Step by Step Plumbing Meredith Co, Des Moines, IOWA, USA, 1997

Γ.Φ. ΔΑΝΙΗΛ, Κινητήριες Μηχανές, τ. I & II, Ίδρυμα Ευγενίδου, 1998

Π. ΔΗΜΗΤΡΙΟΥ, Μηχανουργική Τεχνολογία, τ. Γ΄, Υπουργείο Παιδείας Κύπρου, 1997

Π. ΔΗΜΗΤΡΙΟΥ, Γ. ΛΑΜΠΡΟΥ, Μηχανουργική Τεχνολογία, τ. Α΄ & Γ΄, Υπουργείο Παιδείας Κύπρου, 1983

Π.Ι. ΙΟΡΔΑΝΙΔΗΣ, Π.Μ. ΜΠΕΡΟΣ, Υγιεινή και Ασφάλεια Εργαζομένων,

Ίδρυμα Ευγενίδου, 1993

H. C. KAZANAS, G.E. BAKER, T.G. GREGOR, Basic Manufacturing Processes, Mc Graw Hill, USA, 1981

P. CAMPBELL, An Introduction to Measurement and Calibration, Industrial Press Inc., N.York, 1995

A. ΚΑΡΜΙΡΗΣ, Τεχνολογία Συγκολλήσεων, Ίδρυμα Ευγενίδου, 1992

N. ΚΑΤΣΙΚΑΣ, Χ. ΚΟΤΣΑΝΑΔΑΣ, Στοιχεία Συγκολλήσεων, Α. Παπασωτηρίου, Αθήνα, 1994

B. ΚΑΤΤΟΣ, Εργαστηριακές Ασκήσεις Ελασματοουργίας, Υπουργείο Παιδείας Κύπρου, 1997

J.H. KEENAN, Thermodynamics, Engineering Press Professional Editions, 1984

Θ. ΚΟΥΖΕΛΗΣ, Γ. ΠΑΡΙΚΟΣ, Μηχανολογικό Εργαστήριο, τ. Α΄ & Β΄, Ίδρυμα Ευγενίδου, 1992

Σ. ΚΟΥΣΠΗΣ, Τεχνολογία Συγκολλήσεων, Υπουργείο Παιδείας Κύπρου, 1987

Λ.Ε. ΛΑΖΑΡΙΔΗΣ, Μηχανουργική Τεχνολογία - Εργαστήριο II, Ίδρυμα Ευγενίδου, 1988

Λ.Ε. ΛΑΖΑΡΙΔΗΣ, Στοιχεία Μηχανών, Ίδρυμα Ευγενίδου, 1987

Γ. ΛΑΜΠΡΟΥ, Μηχανουργική Τεχνολογία, Υπουργείο Παιδείας Κύπρου, 1984

G. MAGGIO, Tecnologia Meccanica Razionale, v. II Editore Ulrico, Hoepli, Milano, 1975

G. NIEMANN, Στοιχεία Μηχανών, τ. 1, Γρ. Φούντας, Αθήνα

NAVAL EDUCATION AND TRAINING PROGRAM, Basic machines and how they work, Donwe Publications, INC, Mineola, New York, 1994

DUBBEL, Hand book of Mechanical Engineering, Beitz and K. H. Kóttner, 1997

I.Γ. ΟΡΦΑΝΟΣ, Μηχανουργική Τεχνολογία, ΟΕΔΒ, 1983

E. OBERT, Combustion Engineer and Air Pollution, Madison University of Wisconsin, 1992

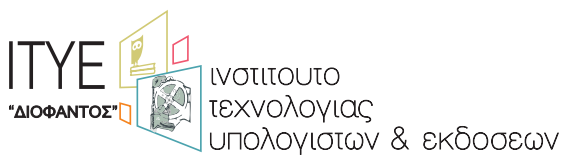
Π. ΠΕΤΡΟΠΟΥΛΟΣ, Μεταλλουργία, Ίδρυμα Ευγενίδου, 1998

Π. ΠΕΤΡΟΠΟΥΛΟΣ, Μηχανουργική Τεχνολογία - Εργαστήριο I, Ίδρυμα Ευγενίδου, 1998

- Κ. ΠΡΟΥΝΤΖΟΣ, Τεχνολογία Υδραυλικών, Υπουργείο Παιδείας Κύπρου, 1986
- M. PRASSAD, Refrigeration and Air Conditioning, Wiley Eastern Editions, 1987
- RECKNAGEL - SPRENGER, Θέρμανση - Κλιματισμός, τ. I, II, Μετ. Δημάκου - Παπαθανασίου, Εκδόσεις Γκιούρδα, Αθήνα, 1992
- E. RINALDI, Saldatura e Taglio dei Metalli, Editore Ulrico, Hoepli, Milano, 1987
- G. CHRYSOLOURIS, Manufacturing Systems - Theory and practice, Springer - Verlay Editions, 1997
- Γ. ΧΡΥΣΟΥΛΑΚΗ, Δ. ΠΑΝΤΕΛΗ, Επιστήμη και Τεχνολογία των Μεταλλικών Υλικών, Παπασωτηρίου, Αθήνα, 1998
- R.E. WAKEFORD, Sheet Metal Work, Argus Books Ltd, England, 1985
- ALDINGER, BAUMANN, IGNATOWITZ, KLUGE, LAMMLIN, STEINMULLER, WEINSTOCK, Μεταλλικές κατασκευές, Ευρωπαϊκές Τεχνολογικές Εκδόσεις, 1995.

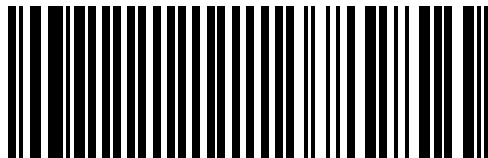
Βάσει του ν. 3966/2011 τα διδακτικά βιβλία του Δημοτικού, του Γυμνασίου, του Λυκείου, των ΕΠΑ.Λ. και των ΕΠΑ.Σ. τυπώνονται από το ΙΤΥΕ - ΔΙΟΦΑΝΤΟΣ και διανέμονται δωρεάν στα Δημόσια Σχολεία. Τα βιβλία μπορεί να διατίθενται προς πώληση, όταν φέρουν στη δεξιά κάτω γωνία του εμπροσθόφυλλου ένδειξη «ΔΙΑΤΙΘΕΤΑΙ ΜΕ ΤΙΜΗ ΠΩΛΗΣΗΣ». Κάθε αντίτυπο που διατίθεται προς πώληση και δεν φέρει την παραπάνω ένδειξη θεωρείται κλεψίτυπο και ο παραβάτης διώκεται σύμφωνα με τις διατάξεις του άρθρου 7 του νόμου 1129 της 15/21 Μαρτίου 1946 (ΦΕΚ 1946,108, Α').

Απαγορεύεται η αναπαραγωγή οποιουδήποτε τμήματος αυτού του βιβλίου, που καλύπτεται από δικαιώματα (copyright), ή η χρήση του σε οποιαδήποτε μορφή, χωρίς τη γραπτή άδεια του Υπουργείου Παιδείας και Θρησκευμάτων / ΙΤΥΕ - ΔΙΟΦΑΝΤΟΣ.



Κωδικός βιβλίου: 0-24-0032

ISBN 978-960-06-2820-3



(01) 000000 0 24 0032 7